

## Реле давления воздуха

### Общая информация

Конструкция и принцип действия соответствуют требованиям DIN 3398 часть 2 и EN 1854.

Точка переключения плавно настраивается на наглядном и удобном в обслуживании дисковом кулачке со шкалой в мбар. Реле давления без дискового кулачка имеет постоянную настройку.

### Применение

На газовых горелках: для контроля давления воздуха (давление за вентилятором).  
На жидкотопливных горелках с отдельным насосом: для контроля давления воздуха.

### Важные особенности конструкции

- Крышка, верхняя и нижняя части из ударопрочного пластика.
- Настроенная точка переключения считывается снаружи на дисковом кулачке.
- Регулирующее колесико с самоторможением.
- Незначительная разница переключений за счет подключения с малым коэффициентом трения.
- Подключение дифференциального давления

### Проверочная кнопка

Реле давления воздуха с буквой "P" в наименовании типа имеют кнопку для функциональной проверки.

При нажатии этой кнопки подключение к вентилятору запирается, и одновременно в пространстве под мембраной давление пропадает.

Данная функция соответствует требованиям норм TRD.

### Технические характеристики LGW A1

Температура окружающей среды от -15°C до +60°C  
Электроподключение согласно VDE  
Напряжение, макс. 250 В переменного тока  
Силовая мощность омиическая нагрузка 5 А при 250 В

Индуктивная нагрузка 3 А  $\cos \phi = 0,6$  при 250 В

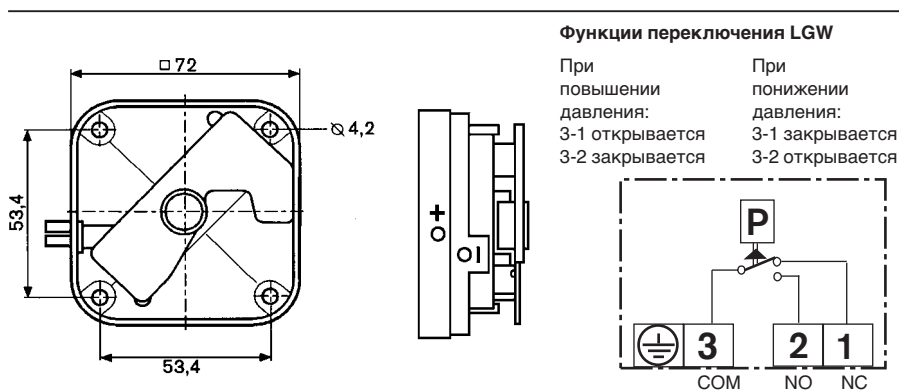
### Технические характеристики LGW A2P и LGW A2

Температура окружающей среды -15°C до +60°C  
Электроподключение согласно VDE  
Напряжение, макс. 250 В переменного тока  
Коммутируемая омиическая нагрузка 5 А при 250 В

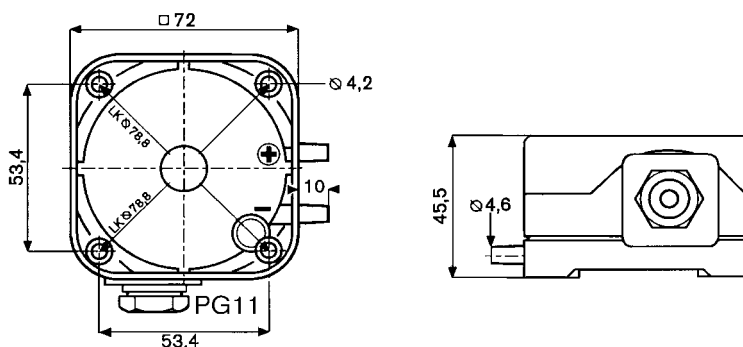
Индуктивная нагрузка 3 А  $\cos \phi = 0,6$  при 250 В  
Подключение электрическое через PG 11  
Класс защиты IP 54

### Примечание

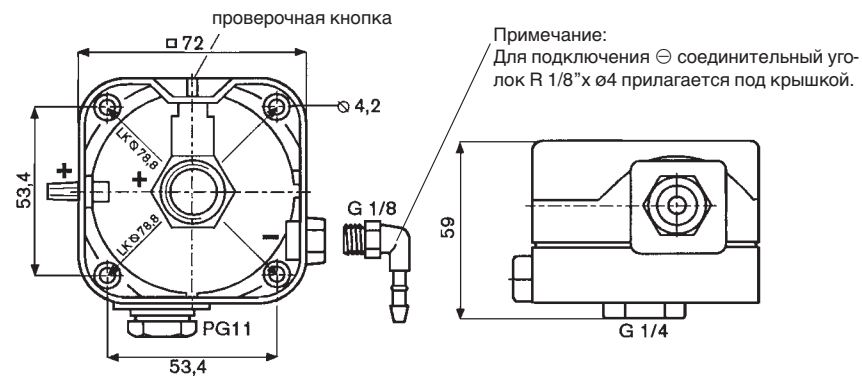
Приборы являются реле давления специальной конструкции и соответствуют нормам TRD 604 лист 1 и лист 2 раздел 5. Знак TÜV смотрите в таблице.



Реле давления воздуха, тип LGW A1 без регулировочного колесика (постоянная настройка), без крышки



Реле давления воздуха, тип LGW A2 без регулировочного колесика и без крышки



Реле давления воздуха, тип LGW A2P с регулировочным колесиком и контрольной кнопкой, с крышкой

HTTPS://SMARTICO.PRO

SmartiCo

Импортер  
в Российскую Федерацию  
INFO@SMARTICO.PRO

## Реле давления воздуха

### Типы

Тип	Диапазон настройки мбар	Диапазон переключе- ний мбар	Макс. рабочее давление мбар	Масса кг	Идент. №	Маркировка TÜV	Используется в горелках	Номер заказа
LGW 3A1	0,4-3	≤ 0,3	400	0,090	CE 0085 AQ 0673	12/94 0161	WG5/10	691 343
LGW 10 A1	1,0 - 10	≤ 0,5	400	0,090	CE 0085 AQ 0673	12/94 0161	WG20	691 441
LGW 10 A2	1,0 - 10	≤ 0,5	500	0,090	CE 0085 AQ 0673	12/94 0162	WG30/40	691 370
LGW 50 A2	2,5 - 50	≤ 1,0	500	0,090	CE 0085 AQ 0673	12/94 0162	WGL30	691 371
LGW 3 A2P	0,4 - 3	≤ 0,3	500	0,100	CE 0085 AQ 0673	12/94 0163	Частотное регулирование	691 372
LGW 50 A2P	2,5 - 50	≤ 1,0	500	0,100	CE 0085 AQ 0673	12/94 0163	серия G + WK	691 373



Импортер  
в Российскую Федерацию

[INFO@SMARTICO.PRO](mailto:INFO@SMARTICO.PRO)

7-3.3 лист 2