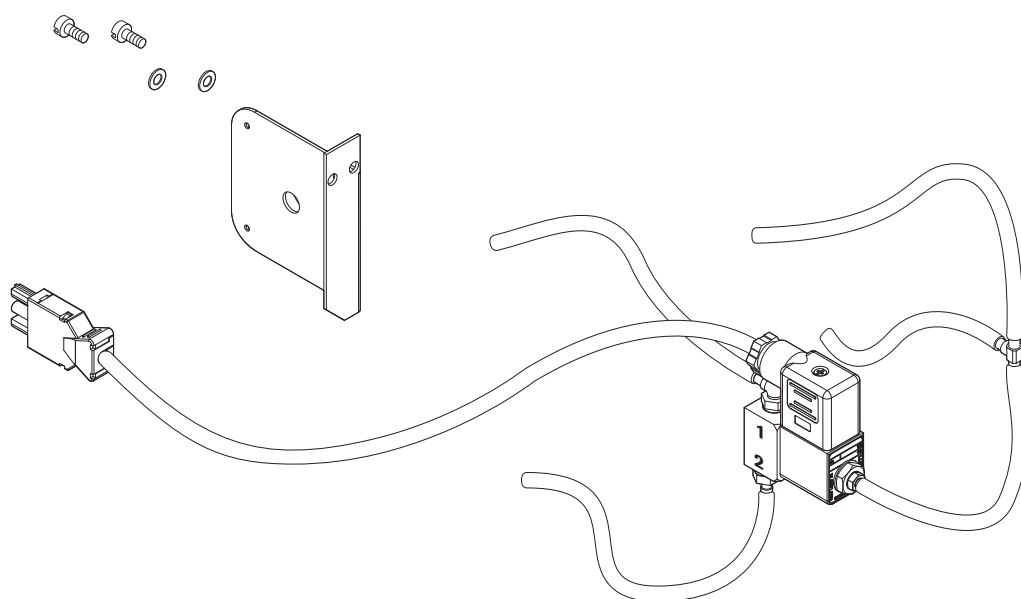


–weishaupt–

# manual

Инструкция по монтажу



<b>1</b>	<b>Примечания для эксплуатационника .....</b>	<b>3</b>
<b>2</b>	<b>Описание продукции .....</b>	<b>4</b>
	2.1 Принцип действия .....	4
<b>3</b>	<b>Монтаж .....</b>	<b>5</b>
	3.1 Горелки WG5 и WG10/0 .....	6
	3.2 Горелки WG10 и WG20 .....	9
	3.3 Горелки WG30 .....	13
	3.4 Горелки WG40 .....	16
	3.5 Горелки WGL30 и WGL40 .....	19
<b>4</b>	<b>Для заметок .....</b>	<b>22</b>

---

Перевод инструкции  
по эксплуатации

---

### **1 Примечания для эксплуатационника**

Данная инструкция по монтажу и эксплуатации является частью поставки горелки и должна постоянно храниться рядом с ней в котельной.

Перед началом работ на горелке инструкцию необходимо внимательно прочитать.

Соблюдать требования инструкции по монтажу и эксплуатации.

2 Описание продукции

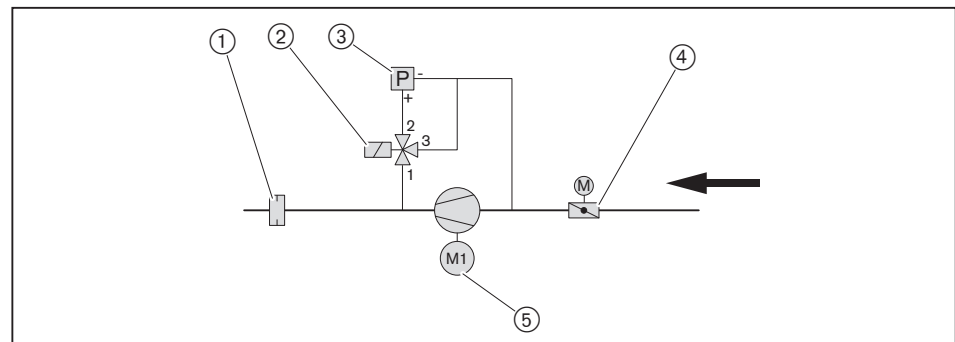
2 Описание продукции

2.1 Принцип действия

Постоянная работа двигателя препятствует попаданию теплового излучения или горячих дымовых газов в корпус горелки.

Необходимый объём воздуха можно настроить при помощи положения воздушной заслонки или при помощи регулировки числа оборотов.

Функциональная схема газовой и комбинированной горелки



- ① смесительное устройство
- ② клапан разгрузки реле давления воздуха
- ③ реле давления воздуха
- ④ сервопривод воздушной заслонки
- ⑤ двигатель горелки

---

### 3 Монтаж

---



Опасно

#### Угроза жизни из-за ударов током

При работах под напряжением возможны удары током.

- ▶ Перед началом работ отключить горелку от сети.
  - ▶ Обеспечить защиту горелки от непреднамеренного включения.
- 



Опасно

#### Опасность возгорания после отключения напряжения

Отключение напряжения при постоянной работе двигателя или длительной дополнительной продувке может привести к попаданию теплового излучения или горячих дымовых газов в корпус горелки и вызвать пожар.

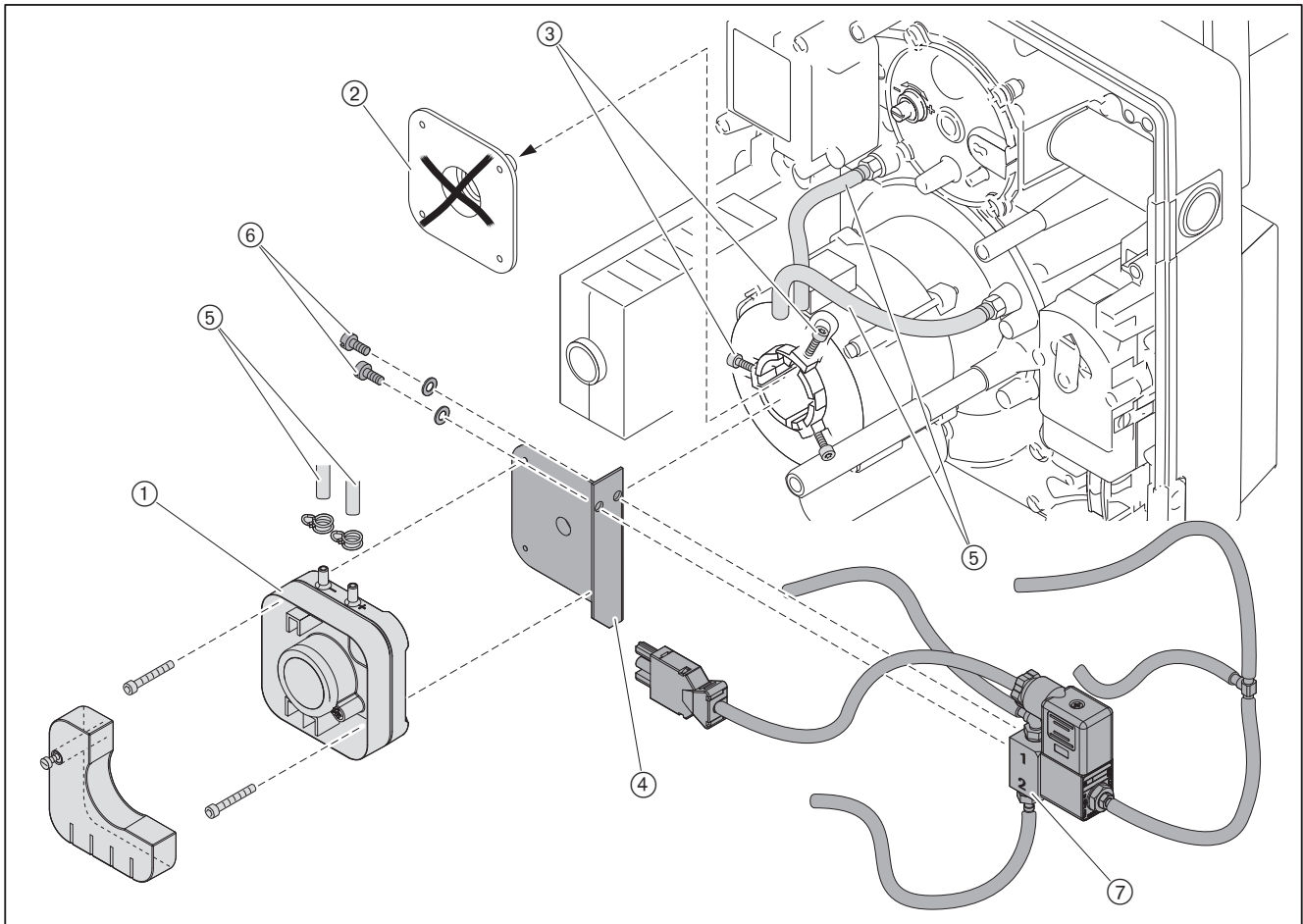
Если требуется безаварийная непрерывная продувка или дополнительная продувка, необходимо принять соответствующие меры, например:

- ▶ установить силами заказчика систему продувки сжатым воздухом с:
    - достаточным объемом сжатого воздуха,
    - нормально открытым клапаном сжатого воздуха.
-

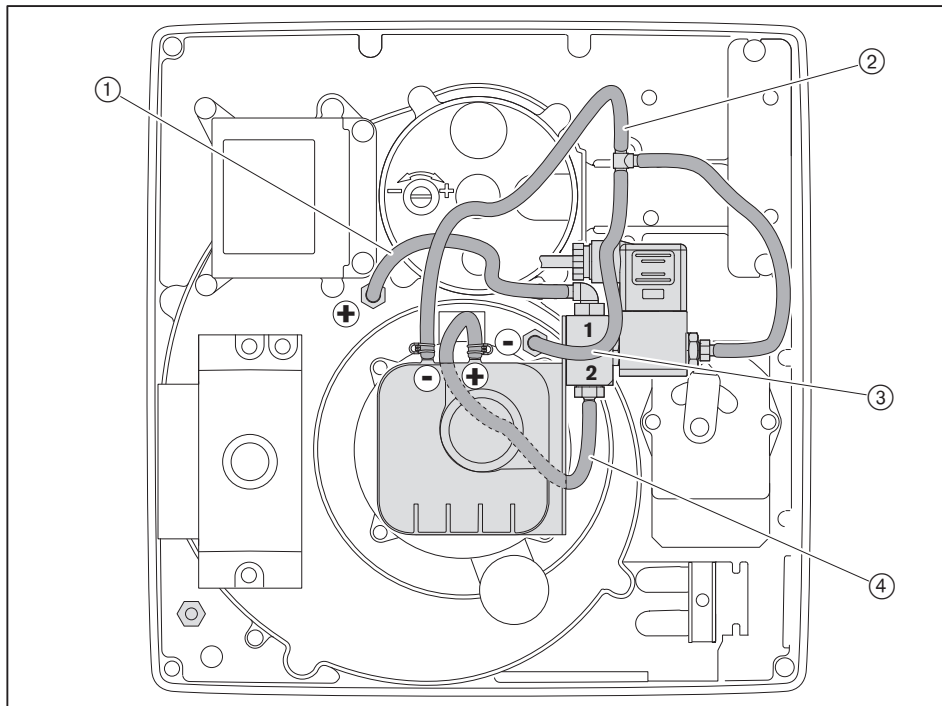
3 Монтаж

3.1 Горелки WG5 и WG10/0

- ▶ Отключить горелку от сети.
- ▶ Закрыть топливную запорную комбинацию.
- ▶ Отключить штекер кабеля реле давления воздуха от менеджера горения.
- ▶ Отключить штекер кабеля двигателя горелки от менеджера горения.
- ▶ Отключить шланги (5) от реле давления воздуха и на корпусе горелки.
- ▶ Отключить реле давления воздуха (1).
- ▶ Выкрутить винты (3) и снять монтажный фланец (2).
- ▶ Закрепить кронштейн (4) винтами (3).
- ▶ Разгрузочный клапан (7) закрепить винтами (6) и шайбами на кронштейне.
- ▶ Установить реле давления воздуха (1).

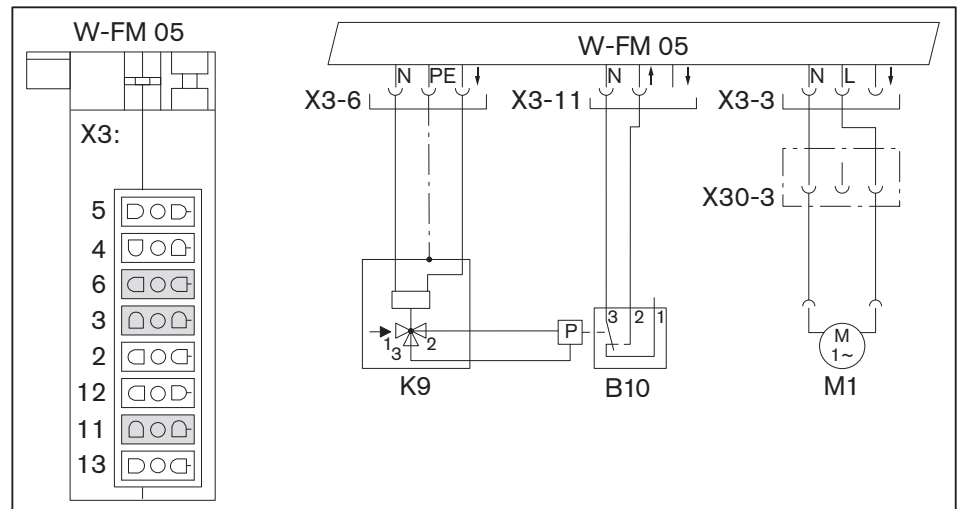


- ▶ Шланг ① подключить к штуцеру (+).
- ▶ Шланг ② подключить к реле давления воздуха (-) и закрепить его зажимом.
- ▶ Шланг ③ подключить к штуцеру (-).
- ▶ Шланг ④ подключить к реле давления воздуха (+) и закрепить его зажимом.



3 Монтаж

- ▶ Подключить штекер кабеля реле давления воздуха к гнезду 11.
- ▶ Штекер кабеля клапана подключить к гнезду 6.
- ▶ Адаптер постоянной работы двигателя подключить к гнезду 3 и соединить с кабелем двигателя горелки.
- ▶ Открыть топливное запорное устройство.
- ▶ Подать напряжение.

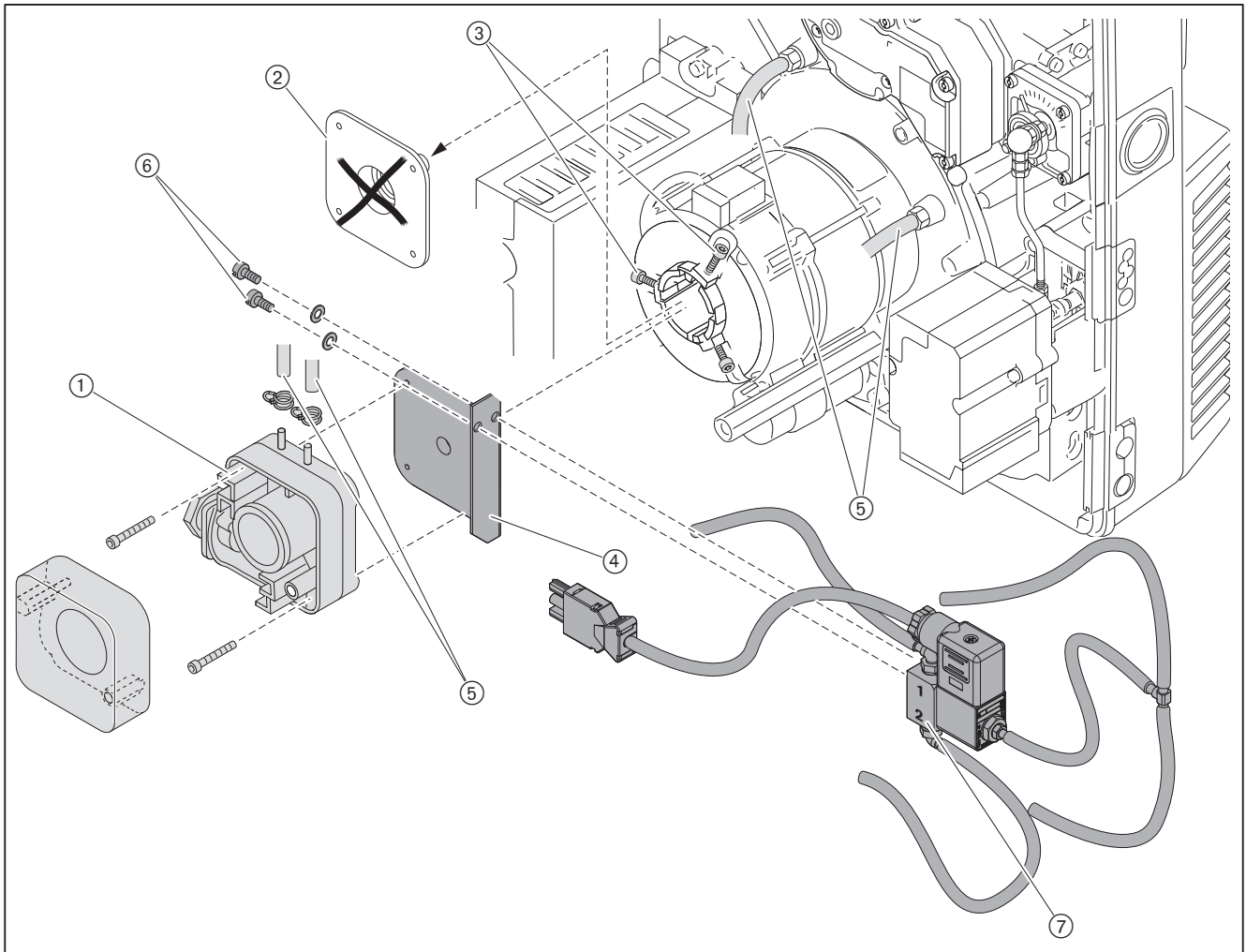


- K9 Разгрузочный клапан  
 B10 Реле давления воздуха  
 M1 Двигатель с адаптером для постоянной работы



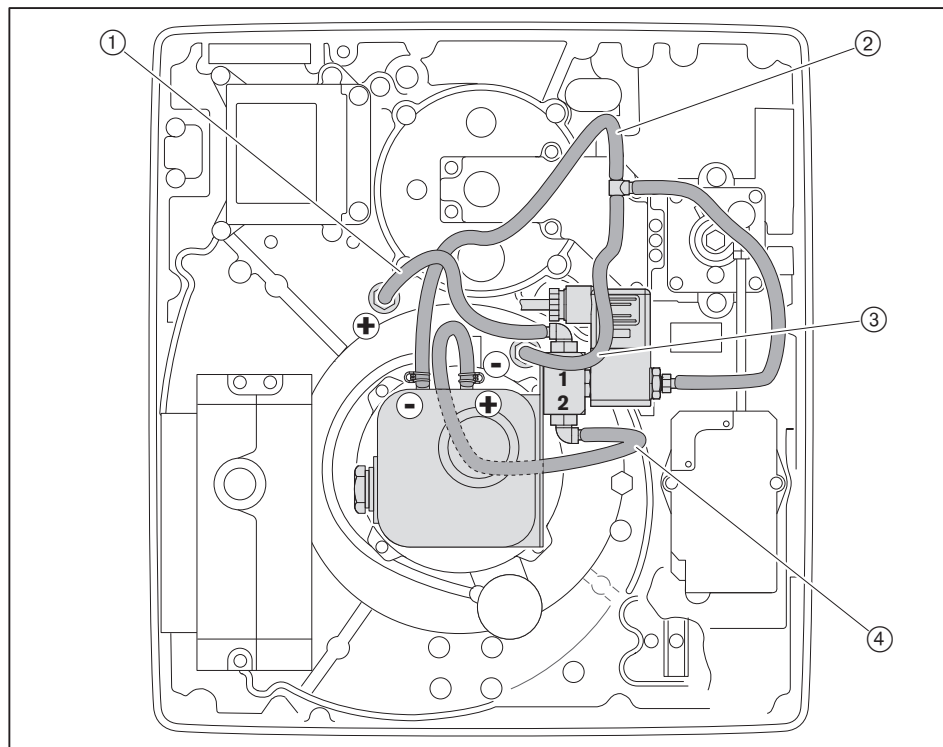
### 3.2 Горелки WG10 и WG20

- ▶ Отключить горелку от сети.
- ▶ Закрыть топливную запорную комбинацию.
- ▶ Отключить штекер кабеля реле давления воздуха от менеджера горения.
- ▶ Отключить штекер кабеля двигателя горелки от менеджера горения.
- ▶ Отключить шланги (5) от реле давления воздуха и на корпусе горелки.
- ▶ Отключить реле давления воздуха (1).
- ▶ Выкрутить винты (3) и снять монтажный фланец (2).
- ▶ Закрепить кронштейн (4) винтами (3).
- ▶ Разгрузочный клапан (7) закрепить винтами (6) и шайбами на кронштейне.
- ▶ Установить реле давления воздуха (1).

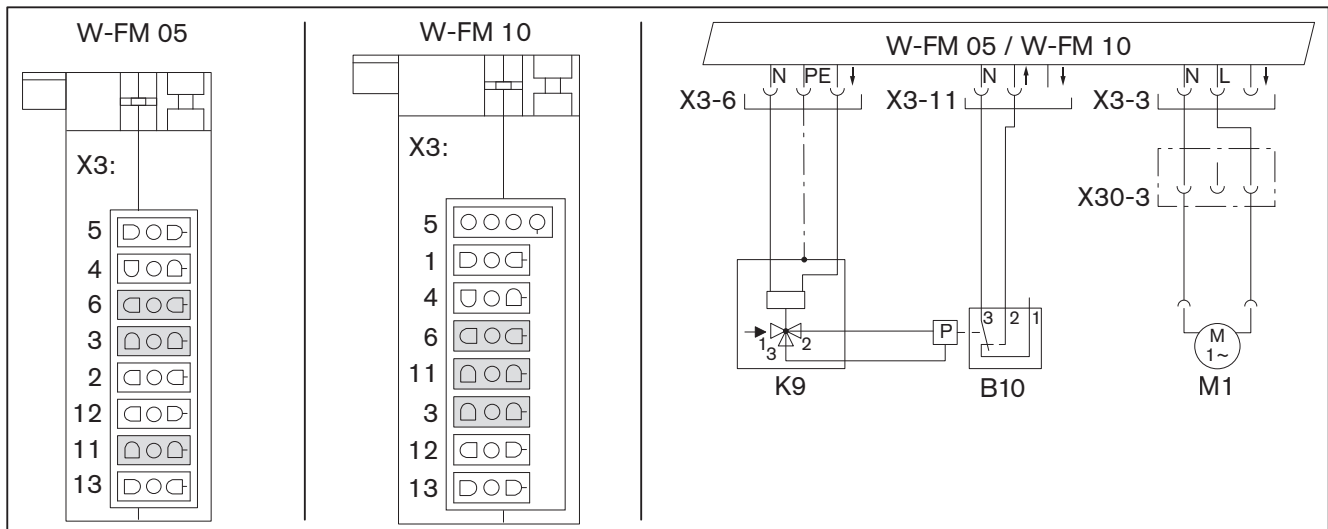


### 3 Монтаж

- ▶ Шланг ① подключить к штуцеру (+).
- ▶ Шланг ② подключить к реле давления воздуха (-) и закрепить его зажимом.
- ▶ Шланг ③ подключить к штуцеру (-).
- ▶ Шланг ④ подключить к реле давления воздуха (+) и закрепить его зажимом.



- ▶ Подключить штекер кабеля реле давления воздуха к гнезду 11.
- ▶ Штекер кабеля клапана подключить к гнезду 6.
- ▶ Адаптер постоянной работы двигателя подключить к гнезду 3 и соединить с кабелем двигателя горелки.
- ▶ Открыть топливное запорное устройство.
- ▶ Подать напряжение.



- K9 Разгрузочный клапан  
 B10 Реле давления воздуха  
 M1 Двигатель с адаптером для постоянной работы

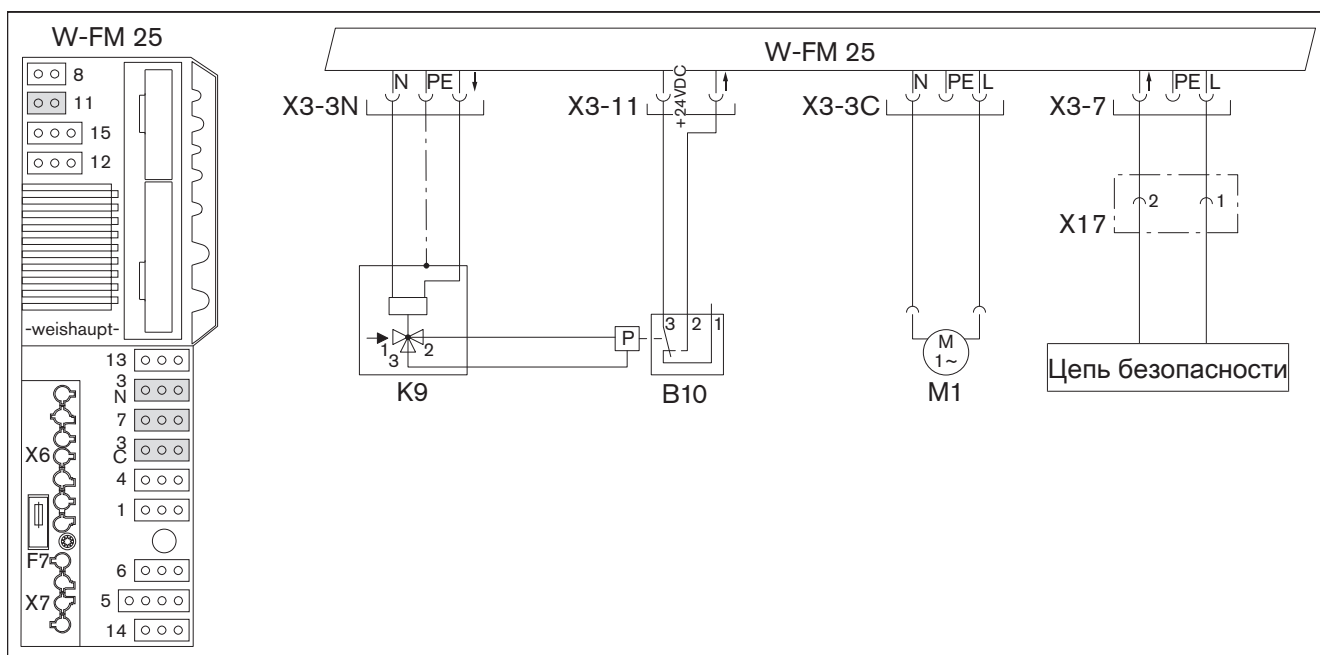
3 Монтаж



**Только с W-FM 25**

Для того, чтобы в случае предохранительного отключения избежать остановки двигателя, Weishaupt рекомендует цепь безопасности подключать к гнезду X3-7.

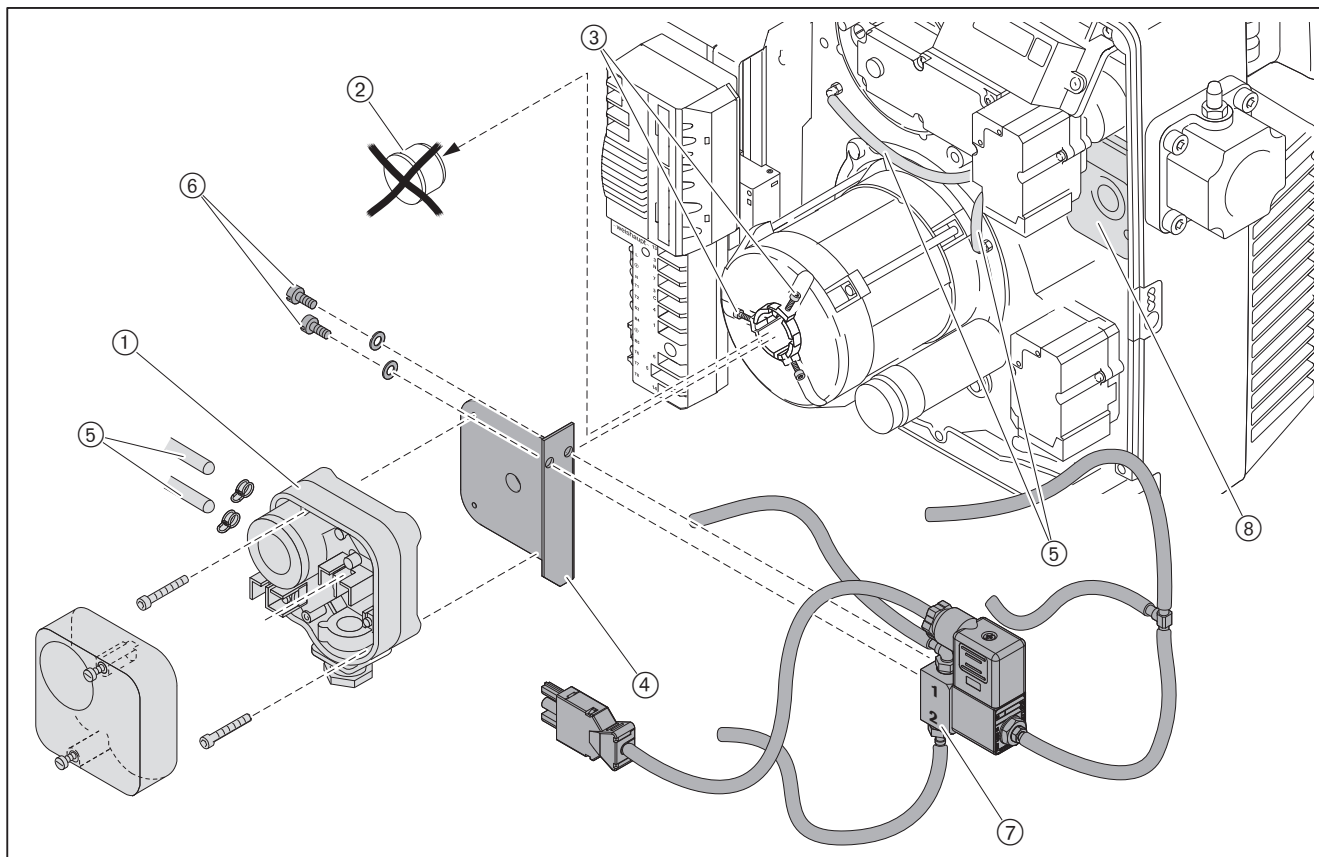
- ▶ Подключить штекер кабеля реле давления воздуха к гнезду 11.
- ▶ Штекер кабеля клапана подключить к гнезду 3N.
- ▶ Штекер кабеля двигателя горелки подключить к гнезду 3C.
- ▶ Снять перемычку в штекере X3-7.
- ▶ Штекер X17 подключить к штекеру X3-7.
- ▶ Цепь безопасности подключить к штекеру X17.
- ▶ Открыть топливное запорное устройство.
- ▶ Подать напряжение.



- K9 Разгрузочный клапан
- B10 Реле давления воздуха
- M1 Двигатель с адаптером для постоянной работы
- X17 Штекер цепи безопасности (№ заказа 230 110 12 172)

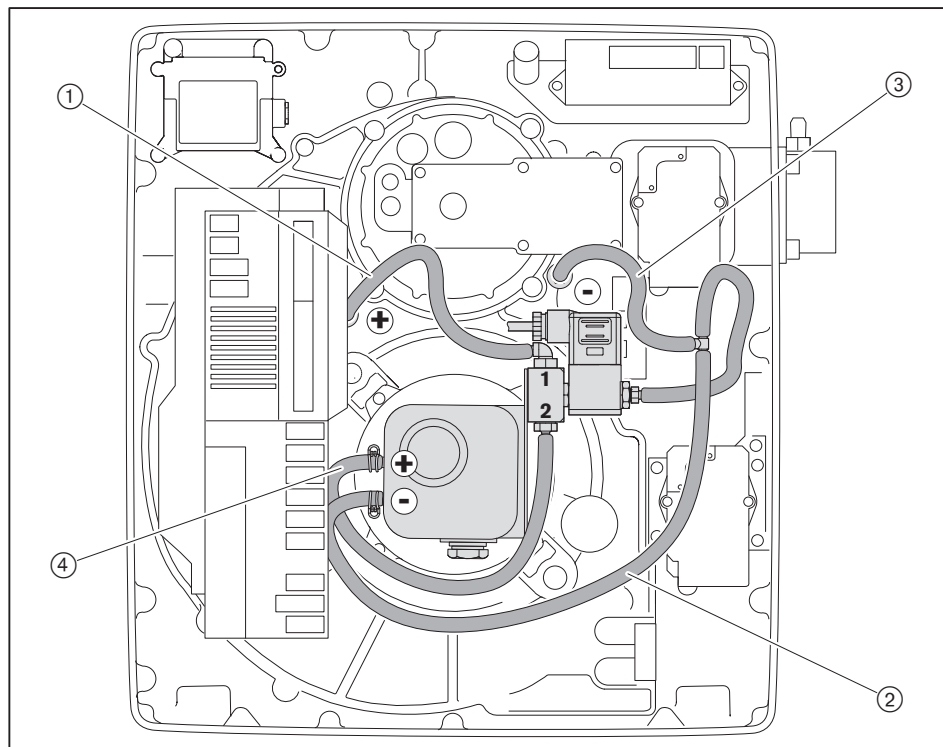
### 3.3 Горелки WG30

- ▶ Отключить горелку от сети.
- ▶ Закрыть топливную запорную комбинацию.
- ▶ Отключить штекер кабеля реле давления воздуха от менеджера горения.
- ▶ Отключить штекер кабеля двигателя горелки от менеджера горения.
- ▶ Отключить шланги (5) от реле давления воздуха и на корпусе горелки.
- ▶ Снять реле давления воздуха (1) с монтажного положения (8).
- ▶ Выкрутить винты (3) и снять заглушку (2).
- ▶ Закрепить кронштейн (4) винтами (3).
- ▶ Разгрузочный клапан (7) закрепить винтами (6) и шайбами на кронштейне.
- ▶ Установить реле давления воздуха (1).



### 3 Монтаж

- ▶ Шланг ① подключить к штуцеру (+).
- ▶ Шланг ② подключить к реле давления воздуха (-) и закрепить его зажимом.
- ▶ Шланг ③ подключить к штуцеру (-).
- ▶ Шланг ④ подключить к реле давления воздуха (+) и закрепить его зажимом.

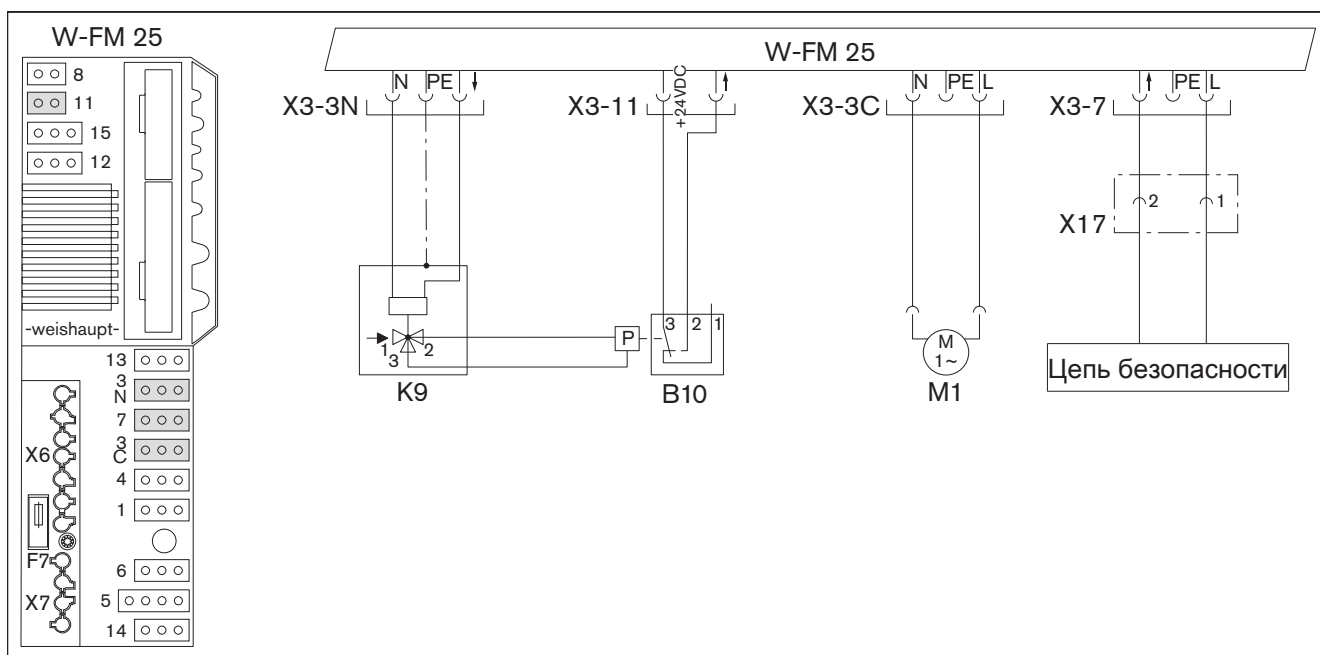




**Только с W-FM 25**

Для того, чтобы в случае предохранительного отключения избежать остановки двигателя, Weishaupt рекомендует цепь безопасности подключать к гнезду X3-7.

- ▶ Подключить штекер кабеля реле давления воздуха к гнезду 11.
- ▶ Штекер кабеля клапана подключить к гнезду 3N.
- ▶ Штекер кабеля двигателя горелки подключить к гнезду 3C.
- ▶ Снять перемычку в штекере X3-7.
- ▶ Штекер X17 подключить к штекеру X3-7.
- ▶ Цепь безопасности подключить к штекеру X17.
- ▶ Открыть топливное запорное устройство.
- ▶ Подать напряжение.



- K9 Разгрузочный клапан
- B10 Реле давления воздуха
- M1 Двигатель
- X17 Штекер цепи безопасности (№ заказа 230 110 12 172)



**Только с W-FM 25 и частотным регулированием**

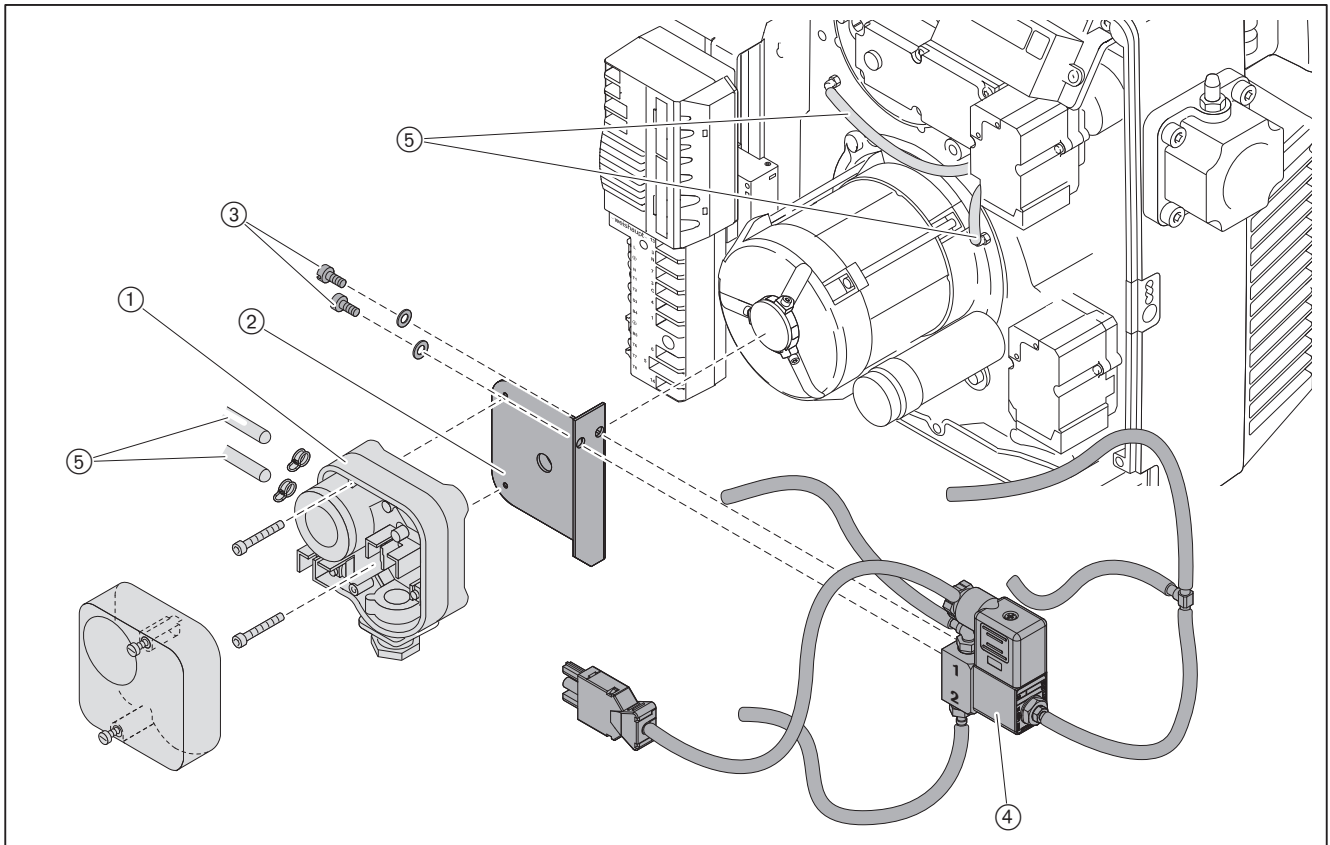
При переоборудовании на постоянную работу двигателя необходимо увеличить в уровне параметров (параметр 2) частоту вращения вентилятора в режиме ожидания Standby. Частоту вращения вентилятора можно также изменить в программе VisionBox (параметр 47).

- ▶ Установить частоту вращения вентилятора в режиме ожидания Standby на 50 % (заводская настройка 0 %).

3 Монтаж

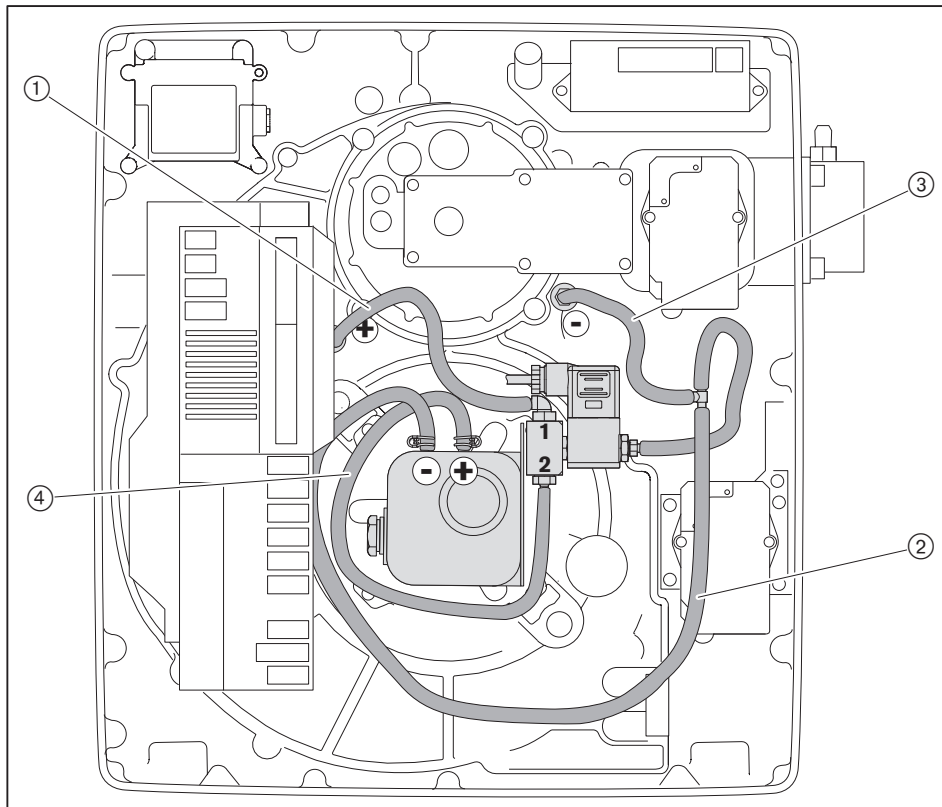
3.4 Горелки WG40

- ▶ Отключить горелку от сети.
- ▶ Закрыть топливную запорную комбинацию.
- ▶ Отключить штекер кабеля реле давления воздуха от менеджера горения.
- ▶ Отключить штекер кабеля двигателя горелки от менеджера горения.
- ▶ Отключить шланги ⑤ от реле давления воздуха и на корпусе горелки.
- ▶ Отключить реле давления воздуха ①.
- ▶ Снять кронштейн ②.
- ▶ Клапан ④ закрепить винтами ③ и шайбами на кронштейне.
- ▶ Установить кронштейн с клапаном.
- ▶ Установить реле давления воздуха ①.





- ▶ Шланг ① подключить к штуцеру (+).
- ▶ Шланг ② подключить к реле давления воздуха (-) и закрепить его зажимом.
- ▶ Шланг ③ подключить к штуцеру (-).
- ▶ Шланг ④ подключить к реле давления воздуха (+) и закрепить его зажимом.



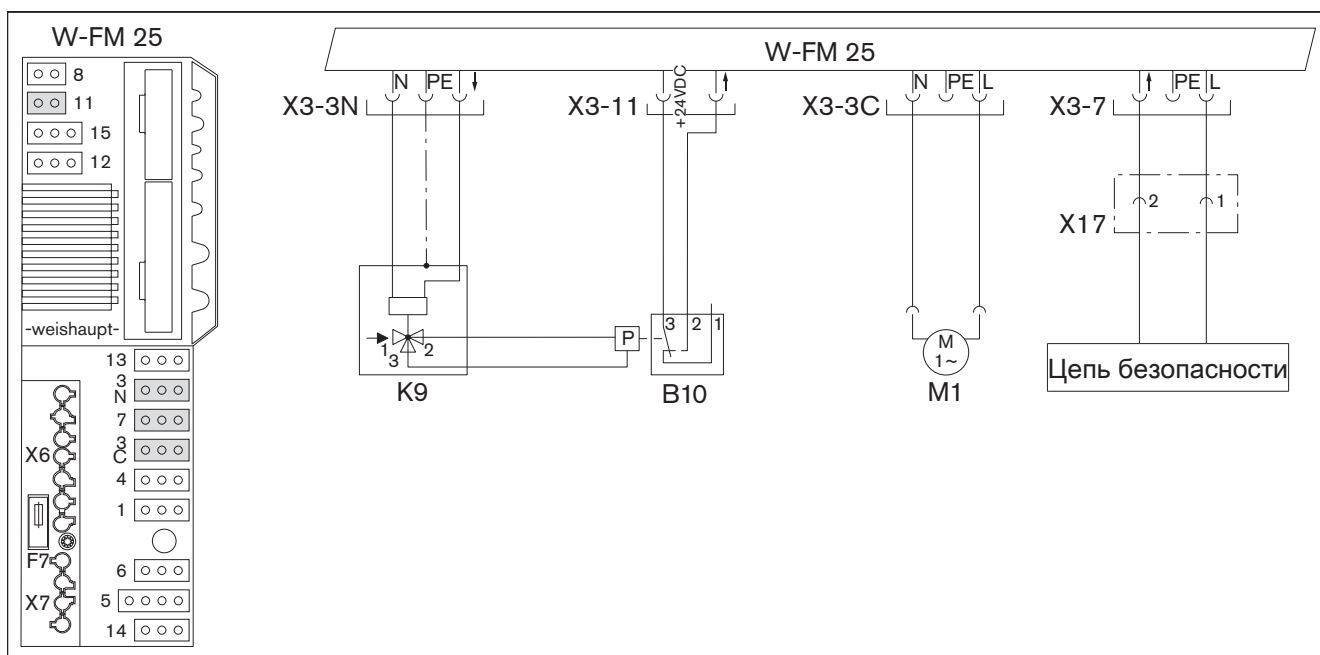
3 Монтаж



**Только с W-FM 25**

Для того, чтобы в случае предохранительного отключения избежать остановки двигателя, Weishaupt рекомендует цепь безопасности подключать к гнезду X3-7.

- ▶ Подключить штекер кабеля реле давления воздуха к гнезду 11.
- ▶ Штекер кабеля клапана подключить к гнезду 3N.
- ▶ Штекер кабеля двигателя горелки подключить к гнезду 3C.
- ▶ Снять перемычку в штекере X3-7.
- ▶ Штекер X17 подключить к штекеру X3-7.
- ▶ Цепь безопасности подключить к штекеру X17.
- ▶ Открыть топливное запорное устройство.
- ▶ Подать напряжение.



- K9 Разгрузочный клапан
- B10 Реле давления воздуха
- M1 Двигатель
- X17 Штекер цепи безопасности (№ заказа 230 110 12 172)



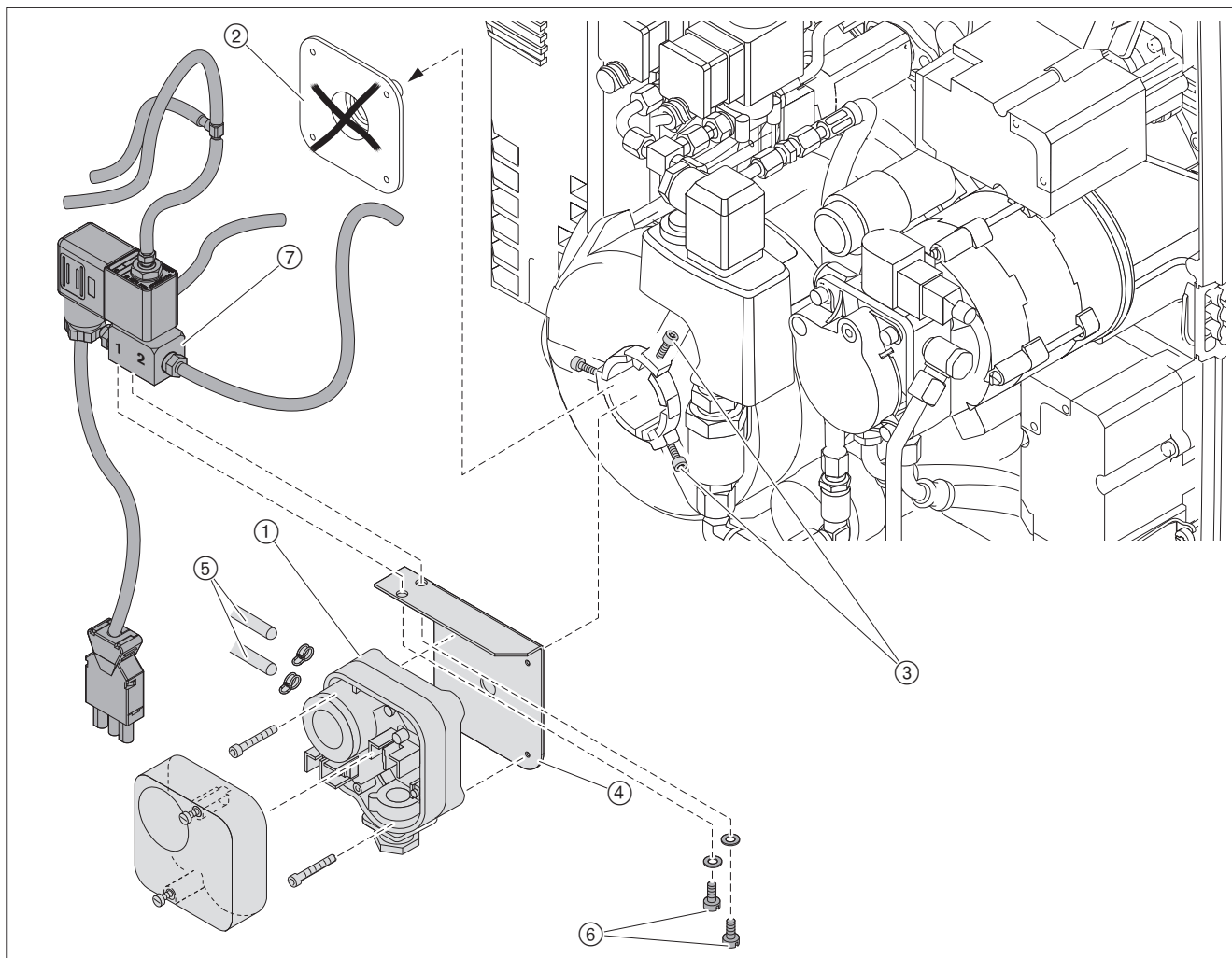
**Только с W-FM 25 и частотным регулированием**

При переоборудовании на постоянную работу двигателя необходимо увеличить в уровне параметров (параметр 2) частоту вращения вентилятора в режиме ожидания Standby. Частоту вращения вентилятора можно также изменить в программе VisionBox (параметр 47).

- ▶ Установить частоту вращения вентилятора в режиме ожидания Standby на 50 % (заводская настройка 0 %).

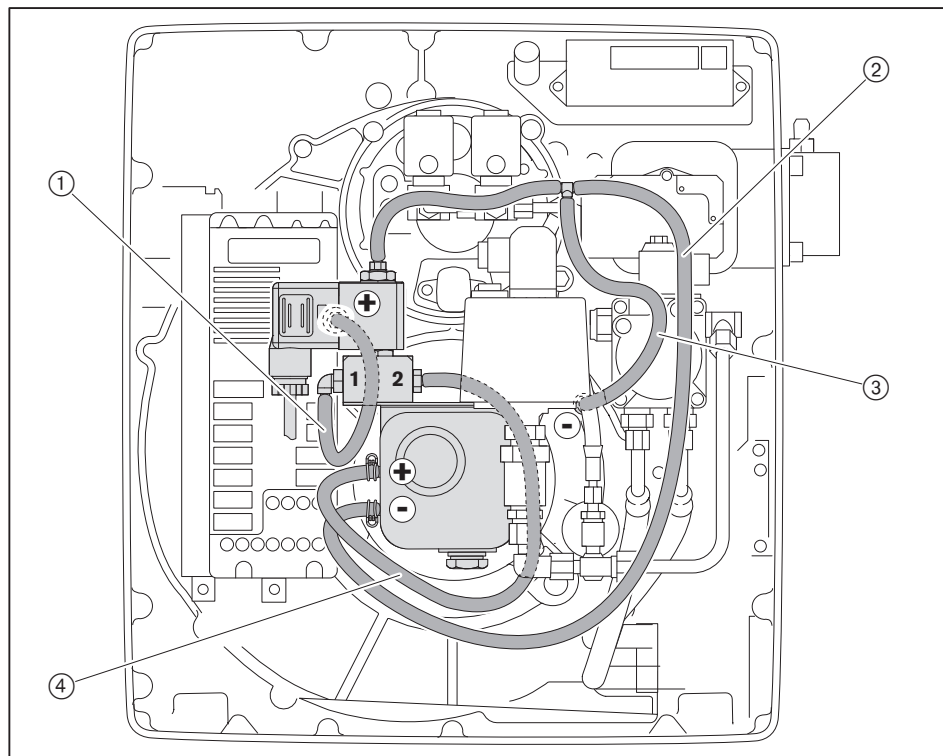
### 3.5 Горелки WGL30 и WGL40

- ▶ Отключить горелку от сети.
- ▶ Закрыть запорные органы подачи топлива.
- ▶ Отключить штекер кабеля реле давления воздуха от менеджера горения.
- ▶ Отключить штекер кабеля двигателя горелки от менеджера горения.
- ▶ Отключить шланги (5) от реле давления воздуха и на корпусе горелки.
- ▶ Отключить реле давления воздуха (1).
- ▶ Выкрутить винты (3) и снять монтажный фланец (2).
- ▶ Закрепить кронштейн (4) винтами (3).
- ▶ Разгрузочный клапан (7) закрепить винтами (6) и шайбами на кронштейне.
- ▶ Установить реле давления воздуха (1).



### 3 Монтаж

- ▶ Шланг ① подключить к штуцеру (+).
- ▶ Шланг ② подключить к реле давления воздуха (-) и закрепить его зажимом.
- ▶ Шланг ③ подключить к штуцеру (-).
- ▶ Шланг ④ подключить к реле давления воздуха (+) и закрепить его зажимом.

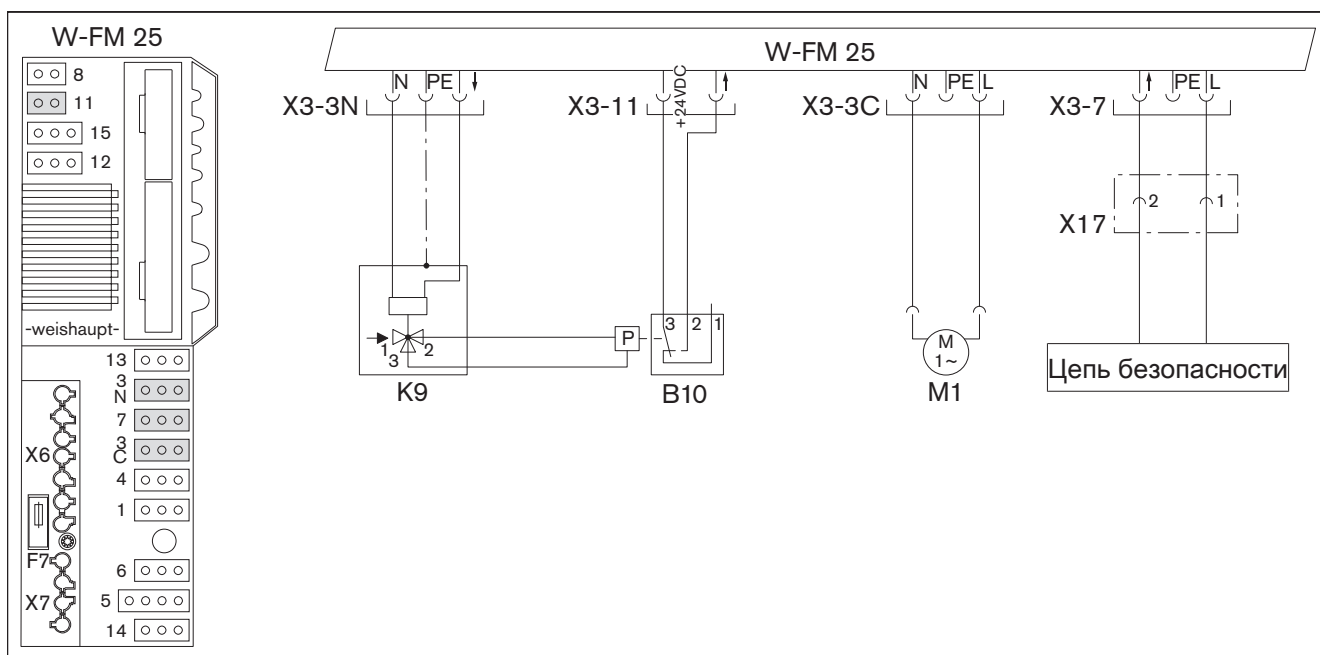




**Только с W-FM 25**

Для того, чтобы в случае предохранительного отключения избежать остановки двигателя, Weishaupt рекомендует цепь безопасности подключать к гнезду X3-7.

- ▶ Подключить штекер кабеля реле давления воздуха к гнезду 11.
- ▶ Штекер кабеля клапана подключить к гнезду 3N.
- ▶ Штекер кабеля двигателя горелки подключить к гнезду 3C.
- ▶ Снять перемычку в штекере X3-7.
- ▶ Штекер X17 подключить к штекеру X3-7.
- ▶ Цепь безопасности подключить к штекеру X17.
- ▶ Открыть запорные топливные комбинации.
- ▶ Подать напряжение.



- K9 Разгрузочный клапан
- B10 Реле давления воздуха
- M1 Двигатель
- X17 Штекер цепи безопасности (№ заказа 230 110 12 172)

4 Для заметок

4 Для заметок



## Комплексная программа: Надежная техника и быстрый, профессиональный сервис



	<p><b>Горелки серии W</b> до 570 кВт</p> <p>Проверенные миллионы раз компактные горелки, экономичные и надежные. Жидкотопливные, газовые и комбинированные горелки обогревают частные и многоквартирные дома, а также производственные предприятия. Горелки серии "purflam" со специальным смесительным устройством сжигают жидкое топливо без сажи и с низкими выбросами NO<sub>x</sub>.</p>	<p><b>Настенные конденсационные системы для жидкого газа</b> до 240 кВт</p> <p>Настенные конденсационные системы WTC-GW были разработаны для самых высоких требований к комфорту и экономичности. Их модулируемый режим позволяет работать особенно тихо и экономично.</p>	
	<p><b>Горелки monarch® серии WM и промышленные горелки</b> до 11.700 кВт</p> <p>Легендарные промышленные горелки имеют длительный срок эксплуатации и широкое применение. Жидкотопливные, газовые и комбинированные горелки в многочисленных вариантах исполнения подходят для самых разных требований в самых разных сферах применения.</p>	<p><b>Напольные конденсационные котлы для жидкого топлива и газа</b> до 1.200 кВт</p> <p>Напольные конденсационные котлы WTC-GB и WTC-OB эффективны, широко используются и имеют низкий уровень вредных выбросов. Объединив в каскад до четырех газовых конденсационных котлов можно существенно увеличить их диапазон мощности.</p>	
	<p><b>Горелки серии WK</b> до 32.000 кВт</p> <p>Промышленные горелки модульной системы хорошо адаптируемые, надежные в эксплуатации и мощные. Эти жидкотопливные, газовые и комбинированные горелки работают надежно также в жестких промышленных условиях.</p>	<p><b>Солнечные коллекторы</b></p> <p>Плоские коллекторы в красивом дизайне являются идеальным дополнением к отопительным системам Weishaupt. Они подходят для подогрева питьевой воды при помощи энергии солнца, а также для комбинированной поддержки отопления. Различные варианты монтажа позволяют использовать солнечную энергию универсально.</p>	
	<p><b>Горелки multiflam®</b> до 23.000 кВт</p> <p>Инновационные технологии Weishaupt для средних и крупных горелок обеспечивают минимальные значения эмиссии при мощностях до 17 МВт. Горелки с запатентованными смесительными устройствами работают на жидком топливе, газе и в комбинированном режиме.</p>	<p><b>Подогреватели воды/ бойлеры</b></p> <p>Программа подогрева питьевой воды включает в себя классические подогреватели воды, гелиобойлеры, бойлеры для тепловых насосов, а также энергобойлеры.</p>	
	<p><b>Техника КИП / автоматика здания фирмы "Neuberger"</b></p> <p>От шкафа управления до комплексных решений по автоматике здания – фирма Weishaupt предлагает полный спектр современной техники КИПиА, ориентированной на будущее, экономичной и универсальной в применении.</p>	<p><b>Тепловые насосы</b> до 180 кВт</p> <p>Программа тепловых насосов предоставляет решения по использованию тепла из воздуха, земли или грунтовых вод. Некоторые системы подходят для кондиционирования зданий.</p>	
	<p><b>Сервис</b></p> <p>Клиенты Weishaupt могут быть уверены в том, что специальные знания и инструменты всегда наготове в случае необходимости. Наши сервисные техники имеют универсальную подготовку и знают досконально всю продукцию от горелок до тепловых насосов, от конденсационных приборов до солнечных коллекторов.</p>	<p><b>Бурение скважин</b></p> <p>Дочерняя компания фирмы Weishaupt Vaugrund Süd предлагает также бурение скважин и колодцев. Имея опыт сооружения более чем 10.000 установок и бурения более 2 миллионов метров, Vaugrund Süd предлагает комплексную программу услуг.</p>	