

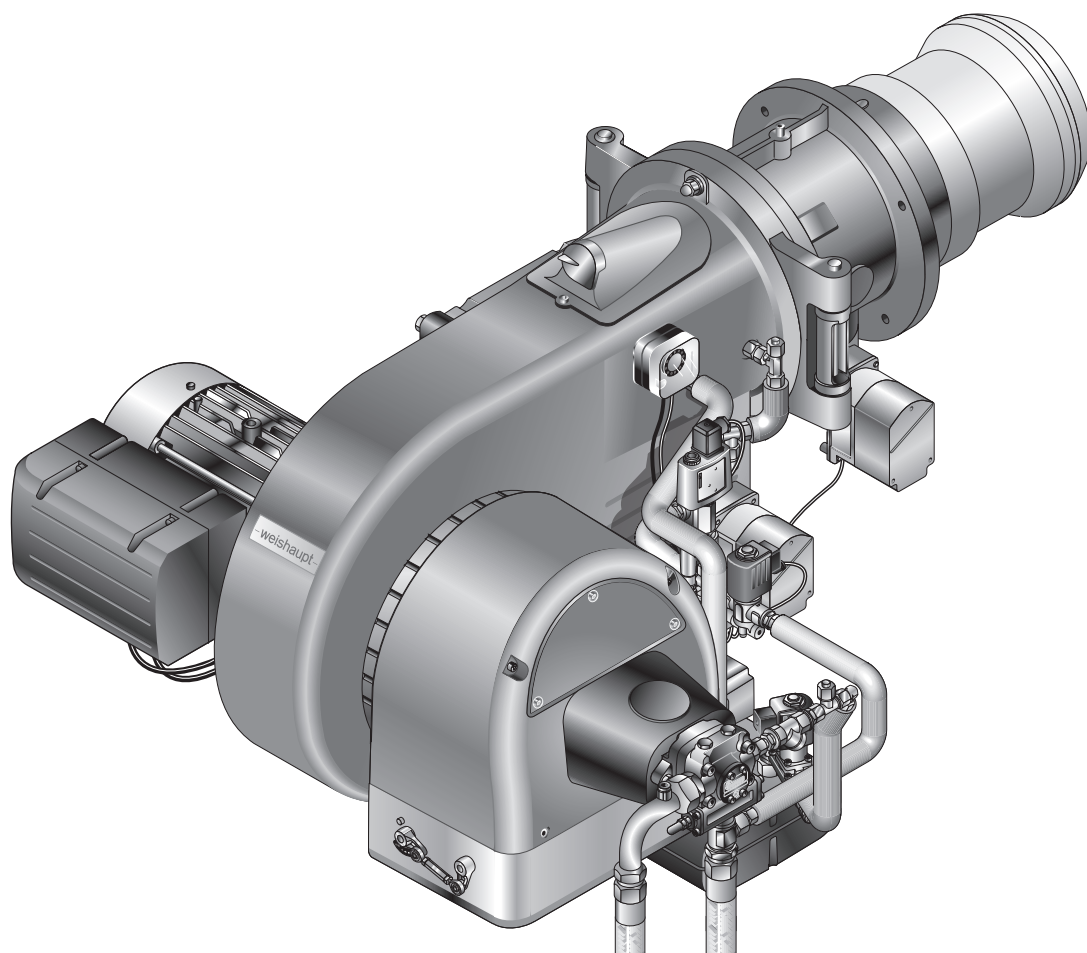
–weishaupt–

Руководство

Инструкция по монтажу и эксплуатации

[HTTPS://SMARTICO.PRO](https://SMARTICO.PRO)

SmartiCo
Импортер
в Российскую Федерацию
INFO@SMARTICO.PRO



Сертификат соответствия ЕС

Язык: 46

Обозначение продукции	Комбинированные горелки
Тип	WM-GS 30/1-A (с W-FM 100/200)
Производитель	Max Weishaupt GmbH
Адрес	Max-Weishaupt-Straße 14, DE-88475 Schwendi

Единоличную ответственность за выдачу данного сертификата несёт производитель.
Указанный выше предмет сертификата отвечает действующим согласовательным правовым предписаниям Европейского Сообщества:

EMC	2014/30/EU применимые нормы: EN 61000-6-1:2007, EN 61000-6-2:2005, EN 61000-6-4:2007
LVD	2014/35/EU применимые нормы: EN 60335-1:2010, EN 60335-2-102:2010
MD	2006/42/EC применимые нормы: EN 267 приложение J, EN 676 приложение J
GAD	2009/142/EC применимая норма: EN 676:2008
PED ⁽¹⁾	2014/68/EU применимые нормы: EN 267 приложение K, EN 676 приложение K Методика оценки совместимости: модуль B Сертификационный орган: TÜV SÜD IS, Ridlerstraße 65, DE-80339 München, ИИ-№ 0036 ⁽¹⁾ при соответствующем выборе оборудования

Schwendi, 15.06.2016

Подписано от имени фирмы:

MAX WEISHAUPT GMBH

прокуррист



д-р Шлён
Руководитель центра исследования и развития про-
дукции

прокуррист



Денкингер
Руководитель производства и системы менеджмента
качества

1	Примечания для эксплуатационника	6
1.1	Целевая группа	6
1.2	Символы	6
1.3	Гарантии и ответственность	7
2	Безопасность	8
2.1	Целевое использование	8
2.2	Действия при запахе газа	8
2.3	Меры безопасности	8
2.3.1	Обычный режим	8
2.3.2	Электроподключение	9
2.3.3	Подача газа	9
2.4	Изменения в конструкции	9
2.5	Уровень шума	9
2.6	Утилизация	9
3	Описание продукции	10
3.1	Расшифровка обозначений	10
3.2	Заводской номер	10
3.3	Функция	11
3.3.1	Подача воздуха	11
3.3.2	Подача газа	12
3.3.3	Подача жидкого топлива	14
3.3.4	Электрические компоненты	16
3.4	Технические данные	17
3.4.1	Регистрационные данные	17
3.4.2	Электрические характеристики	17
3.4.3	Условия окружающей среды	17
3.4.4	Допустимые виды топлива	17
3.4.5	Эмиссии	18
3.4.6	Мощность	19
3.4.7	Размеры	20
3.4.8	Масса	21
4	Монтаж	22
4.1	Условия проведения монтажных работ	22
4.2	Проверка мощности	24
4.3	Настройка смесительного устройства	25
4.3.1	Диаграмма настройки	25
4.3.2	Настройка расстояния между пламенной трубой и подпорной шайбой	26
4.3.3	Настройка пламенной головы с удлинением (опция)	27
4.4	Монтаж горелки	28
5	Подключение	30
5.1	Подача газа	30
5.1.1	Арматура резьбового исполнения	32
5.1.2	Монтаж арматуры фланцевого исполнения	33
5.1.3	Монтаж реле давления газа	35
5.1.4	Проверка газопровода на герметичность	35

5.2	Система подачи жидкого топлива	36
5.3	Электроподключения	38
6	Управление	40
7	Ввод в эксплуатацию	41
7.1	Условия	41
7.1.1	Подключение измерительных приборов	42
7.1.2	Проверка давления подключения газа	44
7.1.3	Проверка газовой арматуры на герметичность	45
7.1.4	Проверка регулятора типов 06/1 ... 09/1 и 1/1 ... 5/1	48
7.1.5	Проверка регулятора типов 5/1-25/50 ... 9/1-100/150	49
7.1.6	Удаление воздуха из газовой арматуры	50
7.1.7	Предварительная настройка регулятора давления	51
7.1.8	Предварительная настройка реле давления	52
7.2	Настройка горелки	53
7.2.1	Настройка газовой части	54
7.2.2	Настройка жидкотопливной части	58
7.3	Настройка реле давления	63
7.3.1	Настройка реле давления жидкого топлива	63
7.3.2	Настройка реле давления газа	64
7.3.3	Настройка реле давления воздуха	66
7.4	Заключительные работы	66
7.5	Проверка параметров сжигания	67
7.6	Расчет расхода газа	68
7.7	Распределение мощности	70
8	Выключение установки	71
9	Техническое обслуживание	72
9.1	Указания по сервисному обслуживанию	72
9.2	План проведения технического обслуживания	74
9.3	Открытие горелки	76
9.4	Демонтаж и монтаж форсуночного штока	77
9.5	Установка расстояния до форсунки	78
9.6	Демонтаж смесительного устройства	78
9.7	Настройка электродов зажигания	79
9.7.1	Настройка электродов зажигания для дизельного топлива	79
9.7.2	Настройка электрода зажигания для газа	79
9.8	Настройка газовых трубок	80
9.9	Замена форсунки	80
9.10	Демонтаж и монтаж вкладыша фильтра-грязевика	81
9.11	Демонтаж и монтаж сервопривода воздушной заслонки	82
9.12	Демонтаж регулятора воздуха	83
9.13	Настройка регулятора воздуха	84
9.14	Демонтаж и монтаж сервопривода газового дросселя	85
9.15	Демонтаж и монтаж сервопривода регулятора топлива	86
9.16	Настройка муфты насоса	87
9.17	Настройка магнитной муфты	87
9.18	Демонтаж вентиляторного колеса	88

9.19	Проверка положения входного кольца	88
9.20	Замена пружины регулятора давления	89
10	Поиск неисправностей	90
10.1	Порядок действий при неисправности	90
10.1.1	Ошибка	91
10.1.2	Неисправность	92
10.2	Устранение ошибок	93
11	Запасные части	96
12	Техническая документация	114
12.1	Категории	114
13	Проектирование	118
13.1	Система подачи жидкого топлива	118
13.1.1	Эксплуатация в кольцевом трубопроводе	119
13.1.2	Устройство циркуляции жидкого топлива	119
13.2	Дымоходы	119
13.3	Дополнительные требования	120
14	Предметный указатель	121

1 Примечания для эксплуатационника

Перевод инструкции
по эксплуатации

1 Примечания для эксплуатационника

Данная инструкция является частью поставки горелки и должна постоянно храниться рядом с ней в котельной.

Перед началом работ необходимо тщательно прочитать инструкцию.

Она дополняется руководством по эксплуатации менеджера горения.

1.1 Целевая группа

Данная инструкция предназначена для операторов установки и квалифицированного персонала. Требования инструкции должны выполняться всеми, кто работает на горелке.

Работы на горелке и менеджере горения разрешается проводить только лицам с определенной квалификацией и знаниями, полученными во время специализированных обучений.

Лица с ограниченными физическими возможностями могут работать на горелке только под присмотром специально обученного персонала.

Детям запрещено играть на горелке.

1.2 Символы

 Опасно	Опасность высокой степени! Несоблюдение данных требований может привести к тяжелым травмам или смерти.
 Предупреждение	Опасность средней степени. Несоблюдение данных требований может привести к нанесению ущерба окружающей среде, тяжелым травмам или смерти.
 Осторожно	Опасность низкой степени. Несоблюдение данных требований может привести к повреждению имущества либо травмам легкой и средней степени.
	Важное указание.
▶	Требует выполнения действия.
✓	Результат выполнения действия.
▪	Перечисление.
...	Диапазон значений

1 Примечания для эксплуатационника

1.3 Гарантии и ответственность

Гарантийные претензии и юридическая ответственность в случае имущественного либо персонального ущерба исключаются, если они вызваны одной или несколькими причинами:

- Нецелевое использование системы,
- Несоблюдение требований данной инструкции,
- Эксплуатация с неисправными приборами безопасности или предохранительными устройствами,
- Дальнейшее использование, несмотря на возникновение неполадки,
- Неквалифицированно проведенные работы по монтажу, вводу в эксплуатацию, обслуживанию и техническому обслуживанию горелки,
- Неквалифицированно проведенные ремонтные работы,
- Использование неоригинальных запасных частей Weishaupt,
- Форс-мажорные обстоятельства.
- Самовольные изменения конструкции горелки,
- Монтаж дополнительных компонентов, не прошедших проверку вместе с горелкой,
- Наличие в камере сгорания блоков, препятствующих нормальному образованию факела,
- Использование неподходящего вида топлива,
- Дефекты в линии подачи топлива.

2 Безопасность

2 Безопасность

2.1 Целевое использование

Горелка пригодна для длительной эксплуатации (только с датчиком пламени QRI) на теплогенераторах в соответствии с нормами EN 303, EN 267 и EN 676.

Если горелка установлена на котлах с камерой сгорания, не соответствующей нормам EN 303, EN 267 и EN 676, необходимо провести техническую оценку сжигания и стабильности факела на различных стадиях и предельных значениях отключения установки. Полученные данные необходимо занести в протокол или карту параметров настройки горелки.

Воздух на сжигание не должен содержать агрессивные вещества (галогены, хлориды, фториды и т.п.). При загрязнённости воздуха в помещении котельной существенно повышаются затраты на чистку и техническое обслуживание горелки. В таком случае рекомендуется установка системы забора воздуха извне или из другого помещения.

Горелку можно эксплуатировать только в закрытых помещениях.

Неквалифицированное использование может привести к следующим последствиям:

- причинение телесных повреждений, вплоть до смертельного исхода обслуживающего персонала или третьих лиц,
- нанесение ущерба горелке или иного имущественного ущерба.

2.2 Действия при запахе газа

Не допускать возникновения открытого огня и образования искр, напр. при:

- включении/ выключении света,
 - включении электроприборов,
 - использовании мобильных телефонов
- ▶ Открыть двери и окна.
 - ▶ Закрыть газовый шаровой кран.
 - ▶ Предупредить жителей дома (не использовать дверные звонки).
 - ▶ Покинуть здание.
 - ▶ Покинув здание, поставить в известность монтажную организацию либо организацию-поставщика газа.

2.3 Меры безопасности

Немедленно устранять неисправности, связанные с приборами безопасности.

Компоненты с повышенной степенью износа или чей срок эксплуатации истек или истечет до следующего проведения техобслуживания, должны быть своевременно заменены.

Расчётный срок эксплуатации компонентов указан в Плане проведения технического обслуживания [гл. 9.2].

2.3.1 Обычный режим

- Все таблички на горелке содержать в читабельном виде.
- Предписанные работы по настройке, техническому обслуживанию и инспекции проводить в установленные для этого сроки.
- Горелку эксплуатировать только с закрытой крышкой.
- Не касаться движущихся частей горелки во время работы.
- На горелках для среднего и тяжёлого топлива во время работы не касаться топливопроводящих блоков.

2 Безопасность

2.3.2 Электроподключение

При проведении работ на токопроводящих блоках:

- Выполнять инструкции по соблюдению мер безопасности и местные указания.
- Использовать соответствующие инструменты.

2.3.3 Подача газа

- Право на монтаж, изменение и техническое обслуживание газовых установок в помещениях и на земельных участках имеет только поставщик газа или монтажная организация, имеющая договорные отношения с поставщиком газа.
- На установке необходимо провести проверку нагрузки и проверку герметичности (опрессовку) газопроводов в соответствии с рабочим давлением газа на данной установке.
- Перед монтажом проинформировать фирму-поставщика газа о типе и размерах установки.
- При монтаже соблюдать местные предписания и нормы.
- Линию подачи топлива выполнять в зависимости от вида и качества газа таким образом, чтобы исключалось выделение жидких веществ (напр. конденсата). При работе со сжиженным газом обращать внимание на давление и температуру испарения.
- Использовать только прошедшие проверку и имеющие разрешение на применение уплотнительные материалы.
- Заново настроить горелку при переходе на другой вид газа
- Проводить проверку герметичности арматуры каждый раз после проведения технического обслуживания системы и устранения неисправности.

2.4 Изменения в конструкции

Все работы по переоборудованию допускаются только после письменного разрешения фирмы Max Weishaupt GmbH.

- Разрешается монтаж только тех дополнительных деталей, которые прошли проверку вместе с горелкой,
- не использовать дополнительные вставки в камере сгорания, которые препятствуют нормальному образованию факела,
- использовать только оригинальные детали фирмы Weishaupt.

2.5 Уровень шума

Причиной шумов, возникающих при работе горелочного оборудования, является взаимодействие всех работающих компонентов.

Слишком высокий уровень шума может стать причиной заболевания органов слуха. Обеспечить обслуживающий персонал защитными средствами.

Дополнительно уровень шума можно снизить при помощи установки шумоглушителя.

2.6 Утилизация

Утилизацию используемых материалов проводить в соответствии с экологическими требованиями. При этом учитывать местные требования.

3 Описание продукции

3 Описание продукции

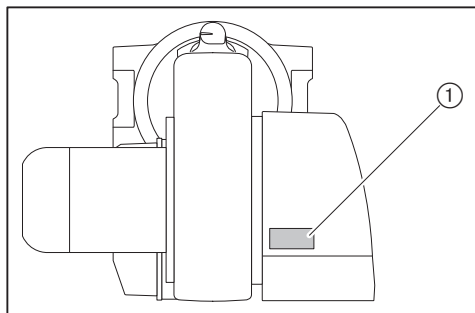
3.1 Расшифровка обозначений

WM - GS30/1-A / ZM-R

WM	Типоряд: Weishaupt Monarch
-G	Топливо: газ
S	Топливо: специальное жидкое топливо
30	Типоразмер
/1	Класс мощности
-A	Тип конструкции
/ ZM	Исполнение: плавно-двухступенчатое или модулируемое (газ)
-R	Исполнение: плавно-двухступенчатое или модулируемое (ж/т)

3.2 Заводской номер

Заводской номер на типовой табличке горелки однозначно определяет оборудование. Он необходим для заказа запасных деталей и для идентификации горелки сервисной службой Weishaupt.



① Типовая табличка

Фабр. №. _____

3 Описание продукции

3.3 Функция

3.3.1 Подача воздуха

Воздушные заслонки

Воздушные заслонки регулируют объём воздуха для сжигания. Управление заслонками осуществляется менеджером горения через сервопривод. При остановке горелки воздушные заслонки закрываются автоматически. При этом уменьшается ненужное охлаждение теплогенератора.

Вентиляторное колесо

Вентиляторное колесо подает воздух от корпуса воздухозаборника в пламенную голову.

Пламенная труба

В зависимости от настройки пламенной трубы изменяется воздушный зазор между пламенной трубой и шайбой. За счёт этого происходит настройка давления смешивания и объема воздуха для сжигания.

Реле давления воздуха

Реле давления воздуха контролирует давление воздуха за вентилятором. При слишком низком давлении за вентилятором менеджер горения дает команду на аварийное отключение.

3 Описание продукции

3.3.2 Подача газа

Газовый шаровой кран ①

Газовый шаровой кран открывает и блокирует подачу газа.

Газовый фильтр ②

Газовый фильтр защищает установленную за ним арматуру от попадания инородных тел.

Регулятор давления ③

Регулятор давления газа снижает давление подключения и обеспечивает постоянное давление настройки.

Двойной клапан ④

Двойной газовый клапан открывает и блокирует подачу газа.

Газовый дроссель ⑤

Газовый дроссель регулирует расход газа в соответствии с требуемой мощностью. Управление газовым дросселем осуществляется менеджером горения через сервопривод.

Реле макс. давления газа ⑥ (опция)

В зависимости от применения горелки необходим [гл. 13.3] дополнительный монтажный комплект.

Реле максимального давления газа контролирует давление настройки. Если давление превышает настроечное значение, менеджер проводит предохранительное отключение.

При включении горелки реле максимального давления газа срабатывает с задержкой. За это время происходит сброс возможного давления подпора.

Реле мин. давления газа ⑦

Реле минимального давления газа контролирует давление подключения газа. При занижении давления (ниже установленного на реле значения) менеджер горения включает задержку на запуске или проводит предохранительное отключение.

Реле контроля герметичности ⑧

Реле контроля герметичности проверяет герметичность клапанов. Оно передает сигнал менеджеру в случае недопустимого повышения или снижения давления во время проверки герметичности клапанов.

Контроль герметичности проводится менеджером горения в автоматическом режиме:

- после штатного отключения,
- перед запуском горелки после аварийного отключения или после отключения напряжения.

Первая фаза проверки (последовательность выполнения функций для проверки герметичности первого клапана):

- клапан 1 остается закрытым, клапан 2 открывается,
- газ выходит и давление между клапанами 1 и 2 падает,
- клапан 2 закрывается,
- оба клапана остаются закрытыми в течение 10 секунд.

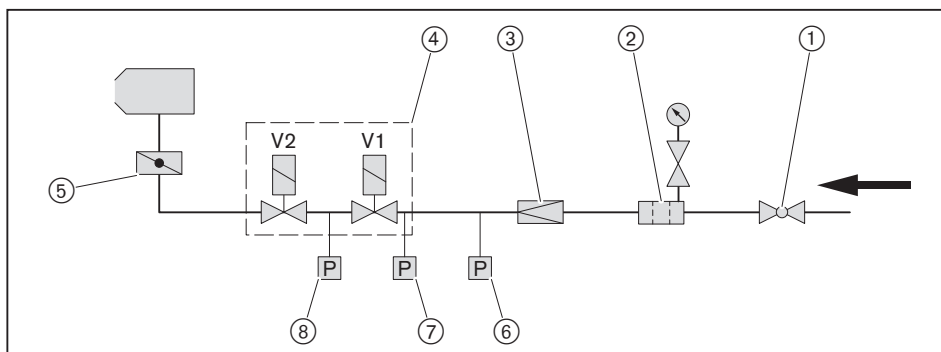
Если в течение этих 10 секунд давление газа увеличивается и превышает установленное значение, клапан 1 негерметичен. Менеджер выполняет аварийное выключение горелки.

3 Описание продукции

Вторая фаза проверки (последовательность выполнения функций для проверки герметичности второго клапана):

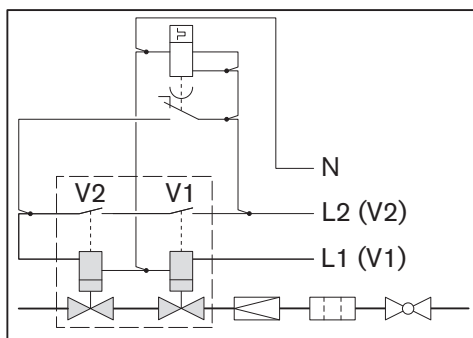
- клапан 1 открывается, клапан 2 остается закрытым,
- давление газа между клапанами 1 и 2 повышается,
- клапан 1 закрывается,
- оба клапана остаются закрытыми в течение 10 секунд.

Если в течение этих 10 секунд давление газа становится ниже установленного на реле значения, клапан 2 негерметичен. Менеджер выполняет аварийное выключение горелки.



Проверка хода клапана

На газовых клапанах типа VGD (DN 125 и DN150) сервоприводы SKP15 оснащены концевыми выключателями. Концевые выключатели контролируют ход клапана и последовательно подключены питанием на сервопривод V2. При запуске горелки концевые выключатели переключаются реле времени прим. на 25 секунд. Если по истечении данного времени оба концевых выключателя замкнуты, второй клапан остаётся открытым. Если во время работы один из клапанов опускается ниже минимального уровня, соответствующий контакт открывается и прерывает подачу напряжения на второй клапан. Клапан закрывается, менеджер выполняет аварийное отключение.



3 Описание продукции

3.3.3 Подача жидкого топлива

Жидкотопливный насос

Насос всасывает топливо через топливопровод и под давлением подает его к форсунке. При этом клапан регулировки давления поддерживает давление жидкого топлива на постоянном уровне.

Подогреватель жидкого топлива

Подогреватель жидкого топлива нагревает топливо до необходимой температуры распыления.

Магнитные клапаны

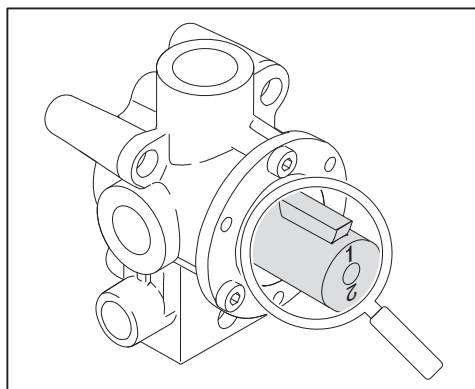
Магнитные клапаны открывают и блокируют подачу жидкого топлива.

Форсуночный блок

От насоса топливо через магнитные клапаны и напорные линии для распыления проходит к форсуночному блоку с форсункой. Встроенный затвор форсунки открывает или закрывает подачу топлива напрямую на форсунку.

Регулятор топлива

Управление регулятором жидкого топлива выполняет сервопривод по сигналу от менеджера горения. При изменении положения клинообразной дозирующей канавки плавно меняется расход топлива в обратной линии и расход распыляемого топлива через форсунку. На регуляторе есть две дозирующие канавки. Каждой канавке соответствует определенный расход топлива. Цифровые обозначения на валу регулятора указывают на диапазон расхода топлива.



Цифровое обозначение	Расход ж/т
1	до 280 кг/ч
2	более 280 кг/ч

Заводскую настройку см. в листе заводских параметров.

Реле макс. давления жидкого топлива

Реле максимального давления жидкого топлива контролирует давление в обратной линии. При завышении установленного значения горелка выключается.

Реле мин. давления жидкого топлива (опция)

Реле минимального давления жидкого топлива контролирует давление за насосом в прямой линии. При снижении давления (ниже установленного на реле значения) менеджер горения выполняет аварийное отключение.

3 Описание продукции

Порядок выполнения функций

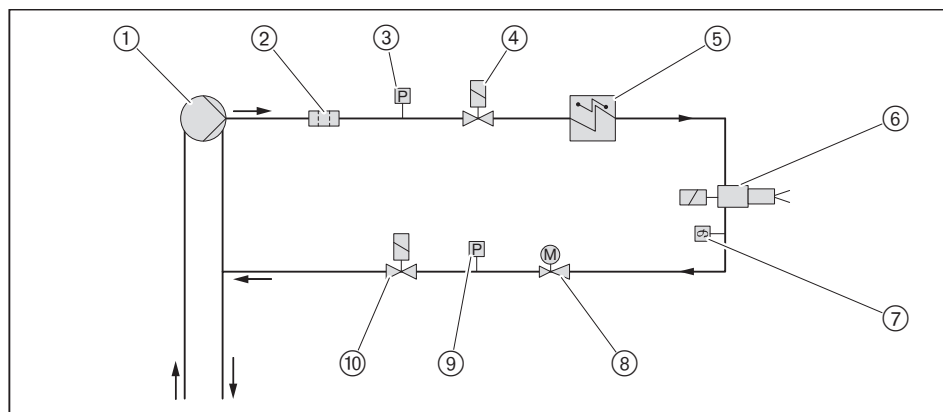
Если при запросе на тепло температура топлива в подогревателе (5) достигнет температуры включения, запускается предварительная продувка. Во время предварительной продувки все запорные устройства закрыты.

По истечении предварительной продувки в положении зажигания открываются магнитные клапаны (4) и (10), проводится промывка системы подачи топлива через пока ещё закрытый форсуночный блок (6).

По достижении заданной температуры топлива на датчике температуры в обратной линии (7) открывается затвор форсунки (6), подается топливо на сжигание.

Регулятор жидкого топлива (8) находится в открытом положении (давление в обратной линии на зажигании 12...18 бар). Из-за малого сопротивления в обратной линии регулятора топлива через форсунку распыляется лишь малая часть топлива, большая часть топлива сбрасывается через обратную линию в бак.

При повышении мощности дозирующая канавка в регуляторе уменьшается, при этом расход топлива в обратной линии дросселируется, как следствие изменяется расход топлива через форсунку.



- ① Жидкотопливный насос
- ② Фильтр-грязевик
- ③ Реле мин. давления топлива (опция)
- ④ Магнитный клапан в прямой линии (встроен в направлении потока)
- ⑤ Подогреватель жидкого топлива
- ⑥ Форсуночный блок с магнитным запорным устройством
- ⑦ Датчик температуры в обратной линии
- ⑧ Регулятор расхода топлива
- ⑨ Реле макс. давления жидкого топлива
- ⑩ Магнитный клапан в обратной линии (встроен против потока)



Магнитный клапан в прямой линии последовательно подключен с магнитным клапаном в обратной линии. Поэтому напряжение на катушке магнитного клапана составляет 115 В при 230 В/ 50 Гц сетевого напряжения.

3 Описание продукции

3.3.4 Электрические компоненты

Менеджер горения

Менеджер горения W-FM является центральным управляющим блоком горелки.

Он управляет последовательностью выполнения функций, осуществляет контроль пламени и связь со всеми задействованными элементами.

Блок управления и индикации (БУИ)

При помощи БУИ можно отображать и изменять рабочие параметры и значения настройки менеджера горения. БУИ подключен к горелке соединительным кабелем и для удобства может быть снят с неё, например, при пуско-наладке.

Двигатель горелки

Двигатель горелки приводит в движение вентиляторное колесо и топливный насос.

На горелках без частотного регулирования менеджер горения управляет внутренним силовым контактором или комбинацией "звезда/треугольник".

На горелках с частотным регулированием запуск происходит от частотного преобразователя.

Магнитная муфта

Магнитная муфта отключает топливный насос от двигателя горелки при работе на газе.

Прибор зажигания

Электронный прибор зажигания при работе на газе вырабатывает на электроде искру, от которой происходит воспламенение топливно-воздушной смеси.

Трансформатор зажигания

Трансформатор зажигания при работе на жидком топливе вырабатывает на электродах зажигания искру, от которой происходит воспламенение топливно-воздушной смеси.

Датчик пламени

Менеджер горения контролирует при помощи электрода ионизации сигнал наличия и интенсивности факела.

При ослаблении сигнала менеджер горения подает команду на предохранительное отключение горелки.

Величина необходимого сигнала пламени указана в инструкции на менеджер горения W-FM.

Концевой выключатель

Концевой выключатель на корпусе препятствует работе горелки в открытом состоянии.

Спутниковый обогрев

Топливный насос, магнитные клапаны, реле давления ж/т, регулятор топлива и форсуночный блок оснащены нагревательными патронами.

Спутниковый обогрев препятствует охлаждению топлива и его застыванию.

3 Описание продукции

3.4 Технические данные

3.4.1 Регистрационные данные

PIN 2009/142/EC	CE-0085 BU 0360
PIN 2014/68/EU	Z-IS-TAF-MUC 10 05 376456 019
DIN CERTCO	5G1044/...
Основные нормы	EN 267:2011 EN 676:2008 Другие нормы см. сертификат соответствия ЕС [стр. 2].

3.4.2 Электрические характеристики

Сетевое напряжение/ сетевая частота	230 В / 50 Гц
Потребляемая мощность на запуске	макс. 811 Вт
Потребляемая мощность при эксплуатации	макс. 420 Вт
Потребляемый ток	макс. 3,7 А
Предохранитель внутренний	6,3 А, IEC 127-2/V
Предохранитель внешний	макс. 16 А

Двигатель горелки WM-D132/170-2/7K5

Сетевое напряжение / сетевая частота	380 ... 415 В / 50 Гц
Потребляемая мощность	макс. 8,4 кВт
Потребляемый ток	макс. 15 А
Частота вращения	2940 об/мин.
Предохранитель внешний	25 А (запуск по схеме YΔ)

Подогреватель жидкого топлива WEV2.2/01

Сетевое напряжение / сетевая частота	380 ... 400 В / 50 Гц
Потребляемая мощность	13,8 кВт
Потребляемый ток	21 А
Внешний предохранитель нагревательного патрона	25 А

3.4.3 Условия окружающей среды

Температура при эксплуатации	-10 ⁽¹⁾ ... +40°C
Температура при транспортировке/ хранении	-20 ... +70°C
Относительная влажность воздуха	макс. 80%, без образования конденсата

⁽¹⁾ при соответствующем топливе и исполнении подачи топлива.

3.4.4 Допустимые виды топлива

- Природный газ E/LL
- Сжиженный газ В/Р
- Среднее и тяжёлое топливо по нормам DIN 51603-3 и DIN 51603-5. Вязкость до 50 мм²/с при 100°C (прим. 570 мм²/с при 50°C).

3 Описание продукции**3.4.5 Эмиссии****Дымовые газы**

Горелка по норме EN 676 соответствует классу выбросов 2.

На значения NO_x оказывают влияние:

- размеры камеры сгорания,
- дымоходы,
- воздух на сжигание (температура и влажность),
- температура теплоносителя.

Размеры камеры сгорания см. в брошюре "Определение значений NO_x для горелок Weishaupt (печатный № 1539 или 972)".

Шум**Двузначные значения шумовых эмиссий по норме ISO 4871**

Измеренный уровень шума L_{WA} (re 1 pW)	89 dB(A) ⁽¹⁾
Погрешность K_{WA}	4 dB(A)
Измеренный уровень шумового давления L_{pA} (re 20 μPa)	82 dB(A) ⁽²⁾
Погрешность K_{pA}	4 dB(A)

⁽¹⁾ Определён по норме ISO 9614-2.

⁽²⁾ Определён на расстоянии 1 метр от горелки.

Измеренные уровень шума плюс погрешность составляют верхний предел значения, которое может образоваться при измерениях.

3 Описание продукции

3.4.6 Мощность

Тепловая мощность

Природный газ	350 ... 3100 кВт
Сжиженный газ	500 ... 3100 кВт
Тяжёлое топливо S	800 ... 3100 кВт 71 ... 276 кг/ч ⁽¹⁾

Пламенная голова	WM-G(S)30/1
------------------	-------------

⁽¹⁾ Данные по расходу жидкого топлива относятся к теплотворной способности 11,24 кВтч/кг топлива S.

Рабочее поле

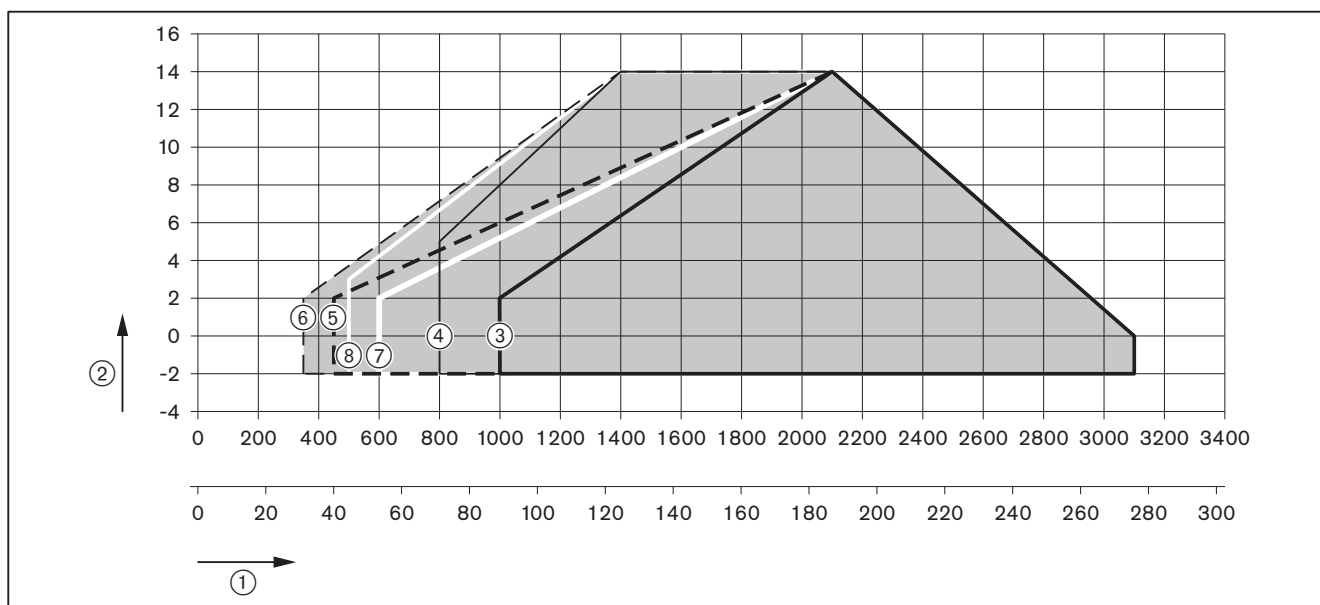
Рабочее поле по нормам EN 267 и EN 676.

Данные по мощности относятся к высоте монтажа 0 м над уровнем моря. При высоте выше 0 м необходимо учитывать снижение мощности прим. 1% на каждые 100 м.

При наличии системы забора воздуха из других помещений или извне рабочее поле ограничено.

Тепловая мощность при настройке пламенной головы:

	Жидкое топливо	Природный газ	Сжиженный газ
Пламенная голова открыта	③	⑤	⑦
Пламенная голова закрыта	④	⑥	⑧



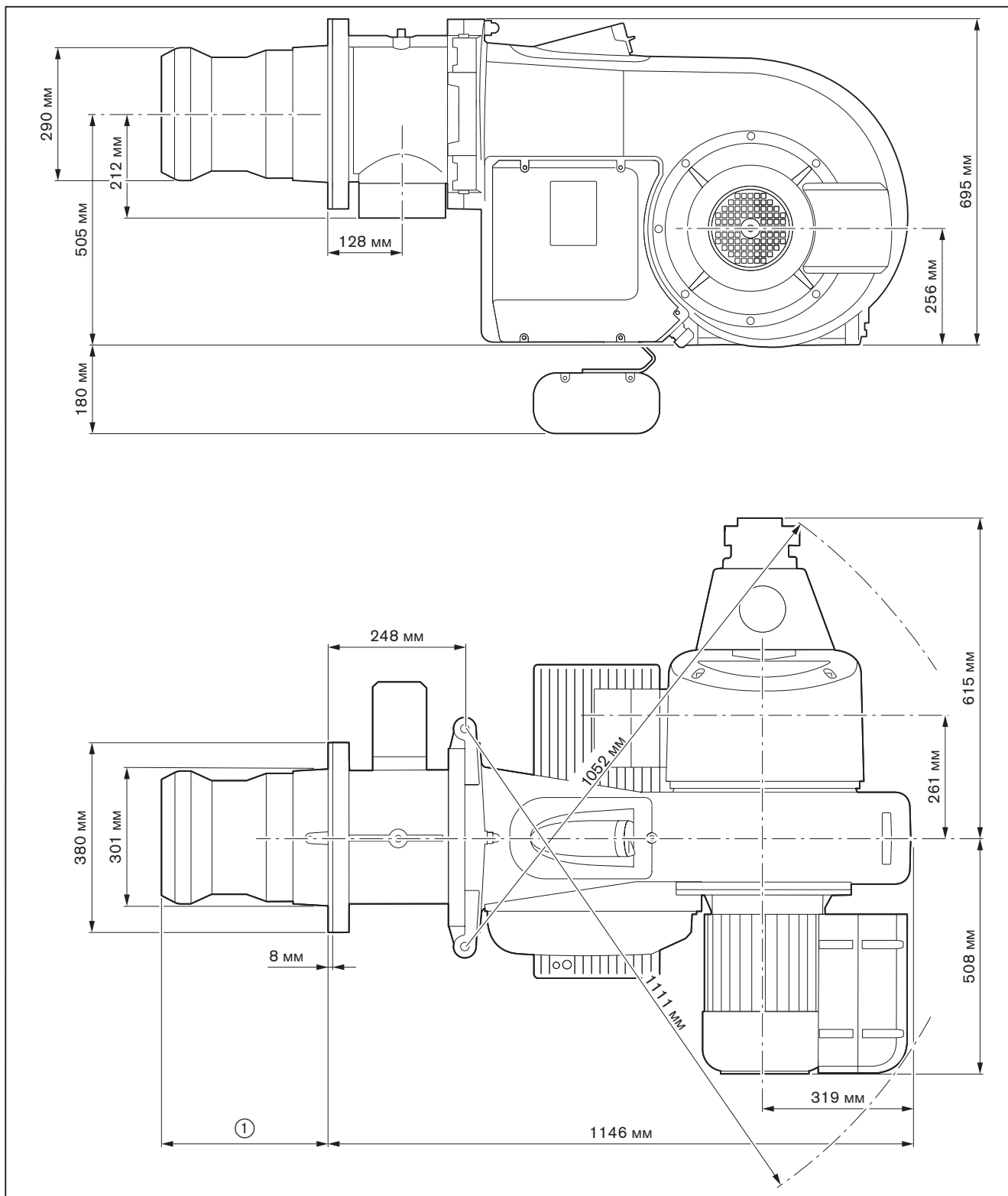
① Тепловая мощность [кВт] или [кг/ч]

② Давление в камере сгорания [мбар]

3 Описание продукции

3.4.7 Размеры

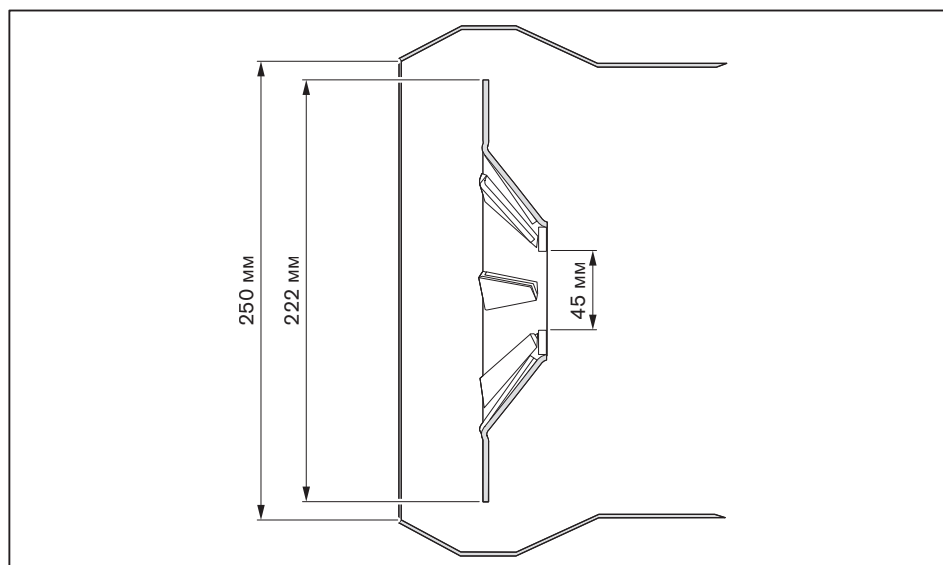
Горелка



- ① 349 ... 374 мм без удлинения пламенной головы
- 499 ... 524 мм при удлинении пламенной головы на 150 мм
- 649 ... 674 мм при удлинении пламенной головы на 300 мм

3 Описание продукции

Смесительное устройство



3.4.8 Масса

прим. 214 кг

4 Монтаж

4 Монтаж

4.1 Условия проведения монтажных работ

Тип горелки и рабочее поле

Подбор горелки к котлу осуществляется на основе их технических характеристик.

- ▶ Проверить тип и мощность горелки.

Помещение котельной

- ▶ Перед вводом в эксплуатацию проверить следующее:
 - достаточно ли места для зоны открытия горелки [гл. 3.4.7],
 - достаточно ли свежего воздуха на подаче, при необходимости использовать систему подачи воздуха из других помещений или извне.

4 Монтаж

Подготовка теплогенератора

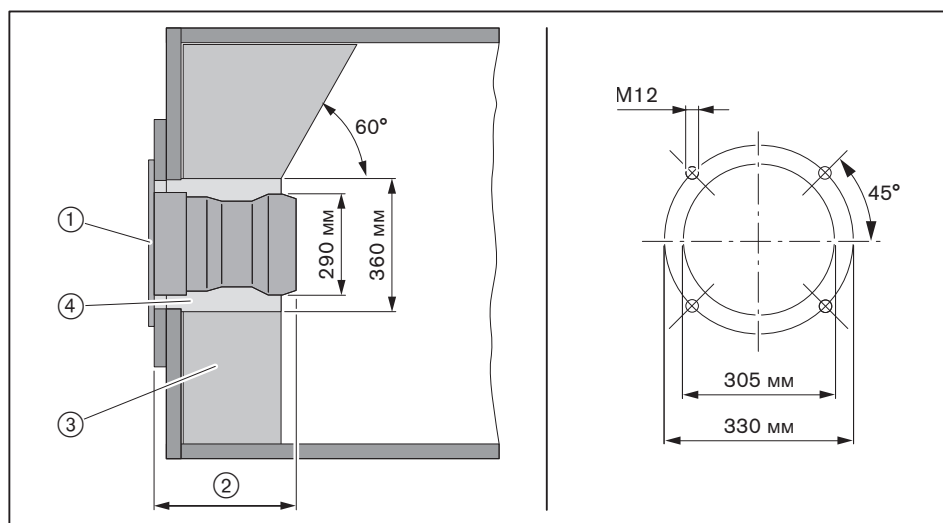
Обмуровка ③ не должна выступать за кромку пламенной головы, однако может иметь коническую форму (мин. 60°).

На теплогенераторах с передней стенкой, охлаждаемой водой, обмуровка не обязательна, если нет других указаний производителя котла.

После монтажа горелки кольцевой зазор ④ между пламенной головой и обмуровкой необходимо заполнить негорючим эластичным изоляционным материалом (не обмуровывать!).

На теплогенераторах с толстой передней стенкой или дверцей либо на реверсивных котлах требуется удлинение пламенной головы. Для этого в программе поставки есть удлинения на 150 и 300 мм. Размер ② изменяется в соответствии с установленным удлинением.

Горелка должна открываться прим. на 70 ... 80°, чтобы можно было снять смесительное устройство.



- ① Фланцевое уплотнение
- ② Мин. 349 мм (пламенная голова открыта)
Макс. 374 мм (пламенная голова закрыта)
- ③ Обмуровка
- ④ Кольцевой зазор

Подготовка горелки

- ▶ настроить электроды зажигания [гл. 9.7].

4 Монтаж**4.2 Проверка мощности**

При поставке горелка:

- настроена на определенный расход жидкого топлива,
- оснащена форсункой типа -w- S7 50°.

Точные данные настройки занесены в лист заводских параметров.

Как альтернативу, можно использовать форсунку типа -w- S4 50°.

Настройка давления за насосом

22 ... **25** ... 28 бар

Характеристика распыления и угол распыления изменяются в зависимости от давления за насосом.



Точный расчет расхода топлива определить по счетчику или при помощи литража.

Таблица подбора форсунок

Размер форсунки [gph]	22 бар	25 бар	28 бар
	[кВт] ¹⁾	[кВт] ¹⁾	[кВт] ¹⁾
125 кг/ч	1221	1303	1385
140 кг/ч	1352	1443	1534
160 кг/ч	1558	1664	1769
180 кг/ч	1725	1842	1958
200 кг/ч	2011	2145	2279
225 кг/ч	2217	2365	2513
250 кг/ч	2452	2615	2778
275 кг/ч	2688	2864	3041
300 кг/ч	2994	3192	3390

¹⁾ Из-за производственных допусков значения по мощности могут отличаться.

4 Монтаж

4.3 Настройка смесительного устройства

4.3.1 Диаграмма настройки

Определение положений пламенной трубы и воздушных заслонок

Смесительное устройство необходимо настроить в соответствии с требуемой тепловой мощностью. Для этого необходимо соответственно настроить подпорную шайбу и воздушные заслонки.

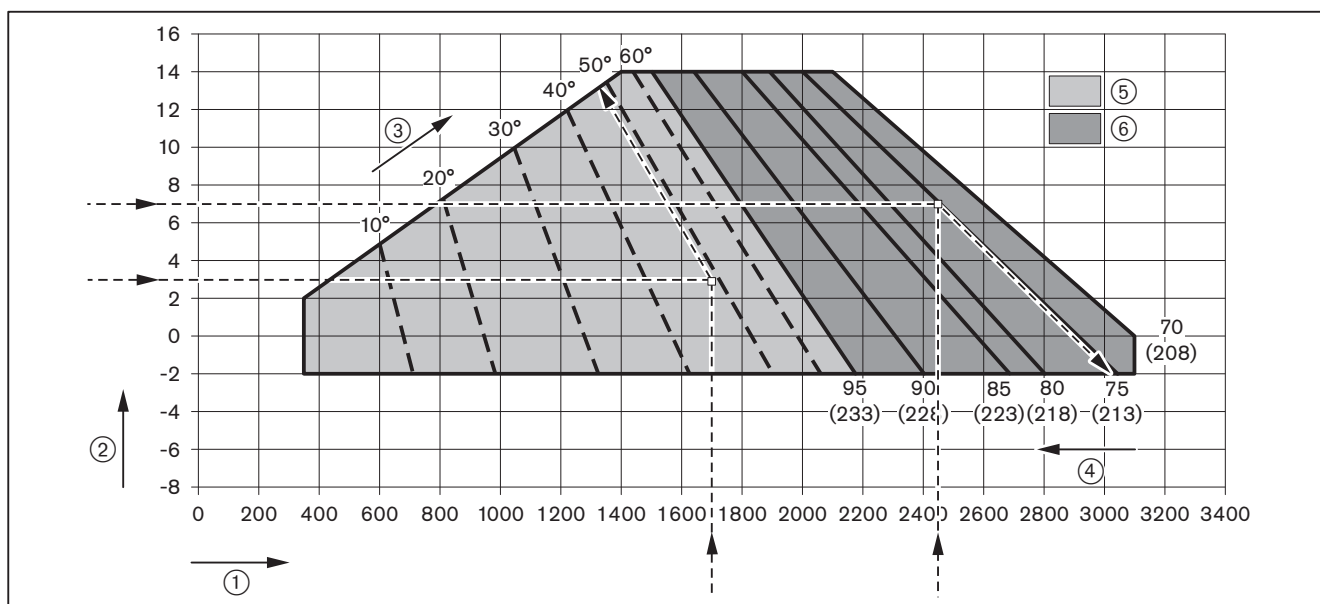


Горелку нельзя эксплуатировать за пределами рабочего поля!

► Определить необходимые положения пламенной трубы (размер S1) и воздушных заслонок по диаграмме и записать эти значения.

Пример

	Пример 1	Пример 2
Необходимая мощность горелки	1700 кВт	2450 кВт
Давление в камере сгорания	3,0 мбар	7,0 мбар
Положение пламенной трубы, размер S1 (вспомогательный размер E)	95 мм (233 мм)	76 мм (214 мм)
Положение воздушной заслонки	48°	> 70°



- ① Тепловая мощность в [кВт]
- ② Давление в камере сгорания [мбар]
- ③ Положение воздушных заслонок ⁽¹⁾
- ④ Положение пламенной трубы, размер S1 [мм] ⁽¹⁾
(вспом. размер E [мм]) ⁽¹⁾
- ⑤ Диапазон настройки воздушных заслонок при закрытой пламенной голове (95 мм)
- ⑥ Диапазон настройки пламенной трубы при положении воздушных заслонок > 70°

⁽¹⁾ в зависимости от установки значения могут быть другими.

4 Монтаж

4.3.2 Настройка расстояния между пламенной трубой и подпорной шайбой

Определенное по диаграмме настройки расстояние между пламенной трубой и подпорной шайбой (размер S1) настраивается при помощи вспомогательного размера E между пламенной трубой и задней кромкой поворотного фланца.

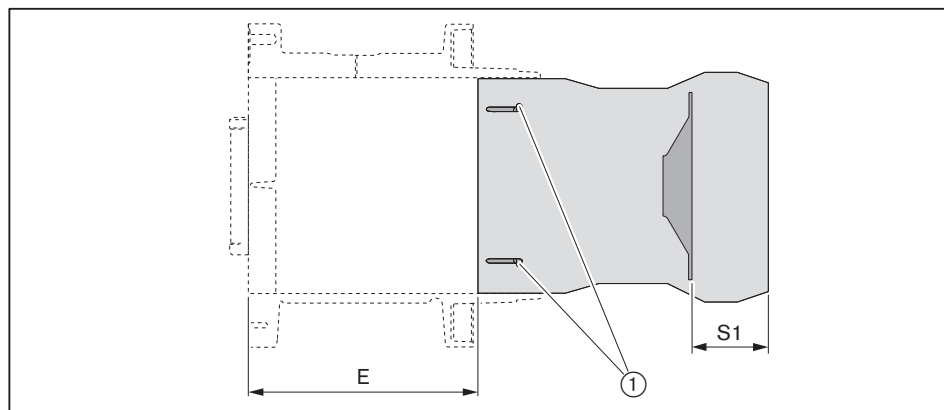
- ▶ Измерить размер E и сравнить со значениями из следующей таблицы.

Если необходимое значение отличается от измеренного больше чем на 5 мм:

- ▶ перенастроить пламенную голову.

Определённое расстояние от пламенной трубы до подпорной шайбы (размер S1)	Вспомогательный размер E
95 мм	233 мм (пламенная голова закрыта)
90 мм	228 мм
85 мм	223 мм
80 мм	218 мм
75 мм	213 мм
70 мм	208 мм (пламенная голова открыта)

- ▶ Открыть горелку [гл. 9.3].
- ▶ Снять [гл. 9.4] форсуночный шток.
- ▶ Снять [гл. 9.6] смесительное устройство.
- ▶ При необходимости настроить [гл. 4.3.3] удлинение пламенной трубы.
- ▶ Ослабить винты ①.
- ▶ Сместить пламенную трубу, пока не будет установлен определенный вспомогательный размер E [гл. 4.3.1].
- ▶ Отцентрировать пламенную трубу, для этого проверить расстояние минимум в 3 точках (через каждые 120°).
- ▶ Закрутить винты.



- ▶ Смонтировать смесительное устройство.
- ▶ Установить [гл. 9.4] форсуночный шток.
- ▶ Проверить расстояние до форсунки и при необходимости настроить его [гл. 9.5].

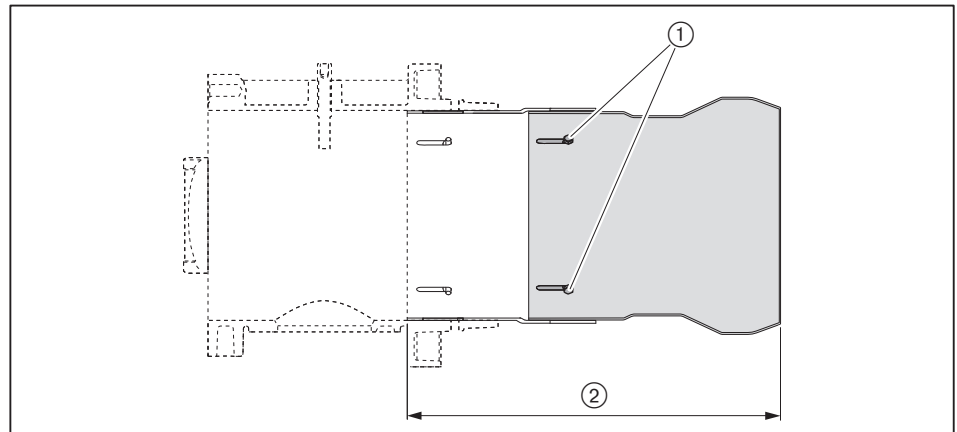
4 Монтаж

4.3.3 Настройка пламенной головы с удлинением (опция)

- ▶ Проверить общую длину пламенной трубы по размеру ② и при необходимости установить его.

Удлинение	150 мм	300 мм
Общая длина	539 мм (±1)	689 мм (±1)

- ▶ Открутить шестигранные гайки ①.
- ▶ Сместить пламенную трубу до достижения общей длины по размеру ②.
- ▶ Отцентрировать пламенную трубу, для этого проверить расстояние минимум в 3 точках (через каждые 120°).
- ▶ Снова закрутить гайки ①, для упора удерживая винты.



4 Монтаж

4.4 Монтаж горелки



Опасно

Угроза жизни из-за ударов током

При работах под напряжением возможны удары током.

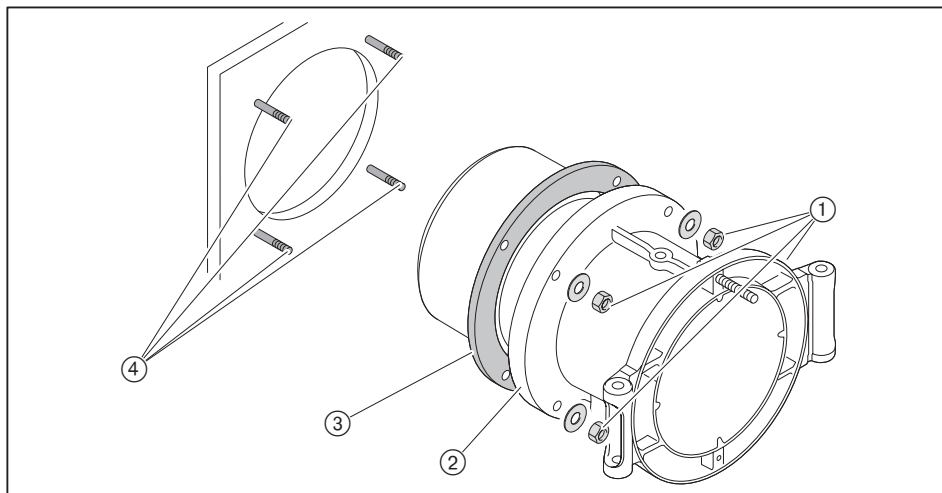
- ▶ Перед началом работ отключить горелку от сети.
- ▶ Обеспечить защиту горелки от непреднамеренного включения.



Действительно только для Швейцарии

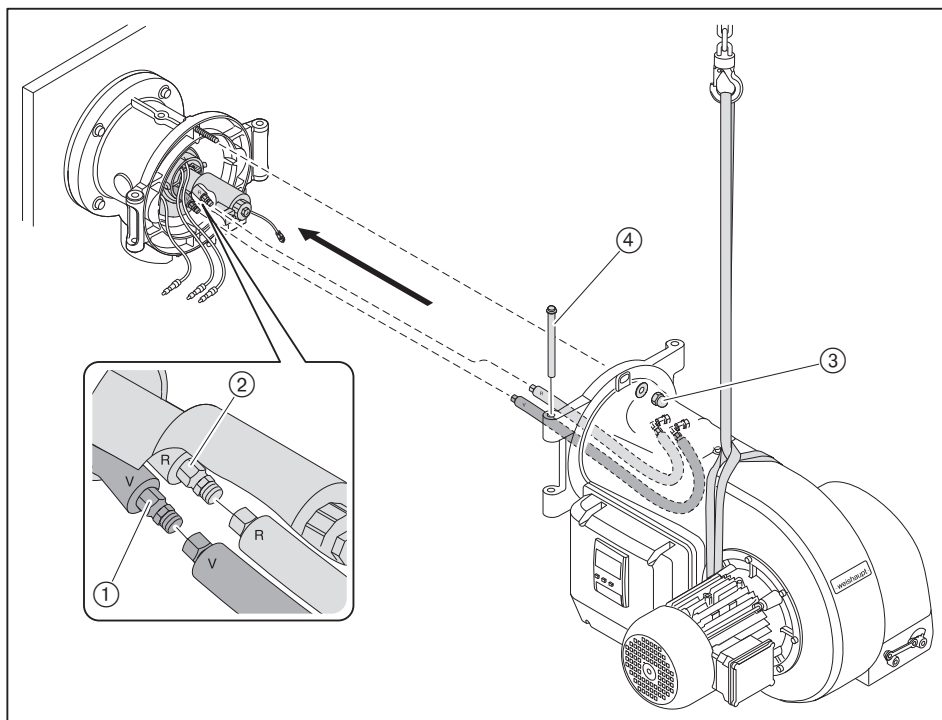
При монтаже и эксплуатации в Швейцарии обращать внимание на предписания нормативов SVGW, VKF, местные и кантональные директивы и директивы EKAS (Директива по сжиженному газу, часть 2).

- ▶ Шпильки ④ вкрутить в плиту котла.
- ▶ На шпильки установить поворотный фланец ② с уплотнением ③.
- ▶ Закрепить поворотный фланец гайками ① на плите котла.
- ▶ После монтажа горелки кольцевой зазор между пламенной головой и обмуровкой необходимо заполнить негорючим эластичным изоляционным материалом (не обмуровывать!).



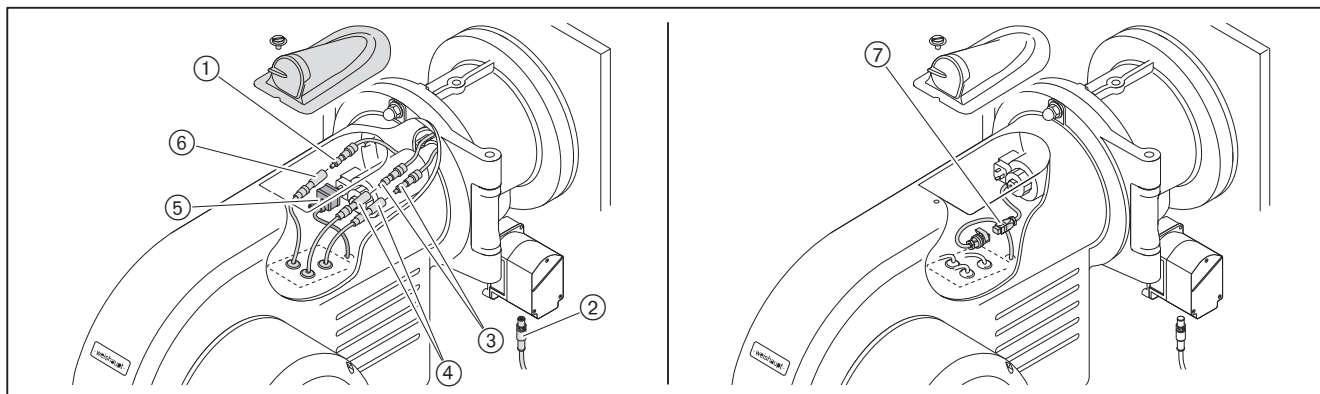
4 Монтаж

- ▶ Поднять горелку при помощи подъёмника и закрепить её шпильками ④ на поворотном фланце, при этом обращать внимание на сторону открытия горелки.
- ▶ Проверить расстояние до форсунки и при необходимости настроить [гл. 9.5] его.
- ▶ Подключить напорные шланги, при этом обращать внимание на корректность их подключения.
- ▶ Кабели зажигания и кабель нагревательного патрона штока из поворотного фланца положить в корпус горелки.
- ▶ Закрыть горелку и закрепить её колпачковой гайкой ③.



- ① Прямая линия
- ② Обратная линия

- ▶ Открыть крышку смотрового окна.
- ▶ Кабель зажигания газа ① вставить в гнездо ⑥.
- ▶ Кабель зажигания жидкого топлива ③ вставить в гнездо ④.
- ▶ Подключить штекер магнитной катушки ⑤.
- ▶ Подключить штекер обогрева штока ⑦.
- ▶ Закрыть крышку смотрового окна.
- ▶ Подключить штекер ② сервопривода газового дросселя.



5 Подключение

5 Подключение

5.1 Подача газа



Опасно

Опасность взрыва из-за утечки газа

Наличие источника огня может привести к взрыву газо-воздушной смеси.

- ▶ Монтаж газовой арматуры выполнять чисто и тщательно.
- ▶ Соблюдать все указания по технике безопасности.

Подключение газовой рампы должен выполнять только профессиональный монтажник с разрешительными документами. При этом учитывать местные требования.

Получить от поставщика газа следующие данные:

- вид газа,
- давление подключения газа,
- макс. содержание CO₂ в дымовых газах,
- теплоту сгорания при нормальных условиях [кВтч/м³].

Необходимо соблюдать максимально допустимое давление всех блоков арматуры.

- ▶ Перед началом работ закрыть соответствующие запорные топливные устройства и обеспечить защиту от несанкционированного открытия.

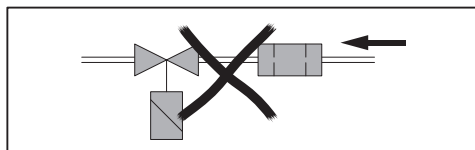
Общие указания по монтажу

- Сервопривод газового дросселя должен находиться на противоположной от арматуры стороне горелки, при необходимости развернуть на 180°.
- Установить в линии подачи газа ручное запорное устройство (газовый шаровый кран).
- Обращать внимание на соосность соединений и чистоту уплотнительных поверхностей.
- Выполнять монтаж арматуры без вибраций. При эксплуатации горелки возникновение вибраций недопустимо. Использовать соответствующие опоры.
- Монтировать арматуру без внутренних натяжений, при необходимости параллельно оси горелки установить компенсатор.
- Расстояние между горелкой и двойным газовым клапаном должно быть минимальным. При очень большом расстоянии в арматуре образуется газо-воздушная смесь, неспособная к воспламенению, что может отрицательно отразиться на запуске горелки.
- Расстояние между регулятором давления и двойным газовым клапаном должно быть минимальным. При слишком большом расстоянии между блоками функция реле максимального давления газа обеспечиваться не будет.
- Соблюдать порядок расположения элементов арматуры и направление потока газа.
- При необходимости установить регулятор высокого давления газа, см. инструкцию по монтажу и эксплуатации для регуляторов давления. На регуляторах высокого давления без предохранительных мембран линии сброса и продувочную свечу вывести на открытый воздух.
- При необходимости перед газовым шаровым краном установить термозатвор (ТАЕ).

5 Подключение

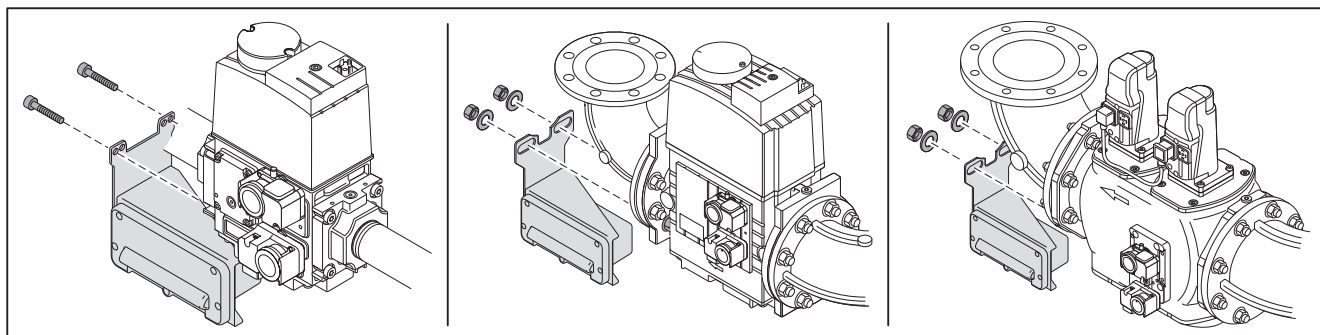
Монтажное положение

Мультиблок или двойной газовый клапан и регулятор давления можно монтировать только горизонтально либо вертикально (нельзя устанавливать пружиной или клапаном вниз!).



Клеммная коробка

Клеммная коробка устанавливается на арматуре фланцевыми креплениями.



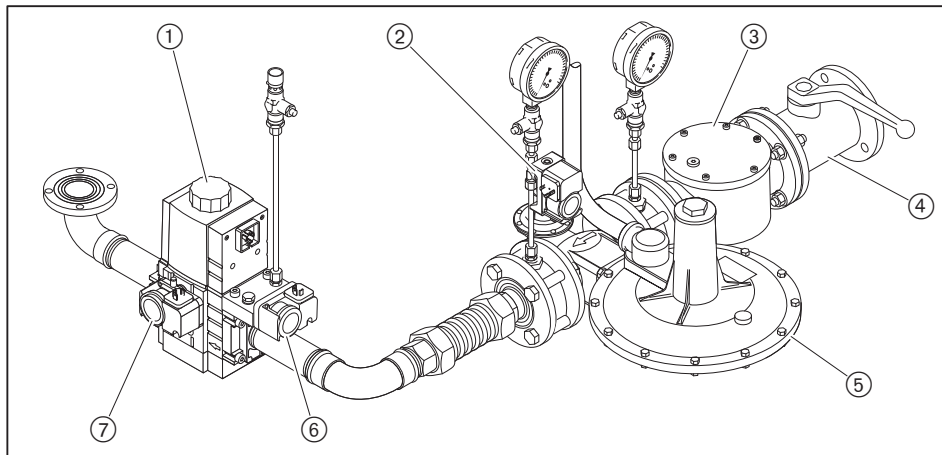
5 Подключение

5.1.1 Арматура резьбового исполнения

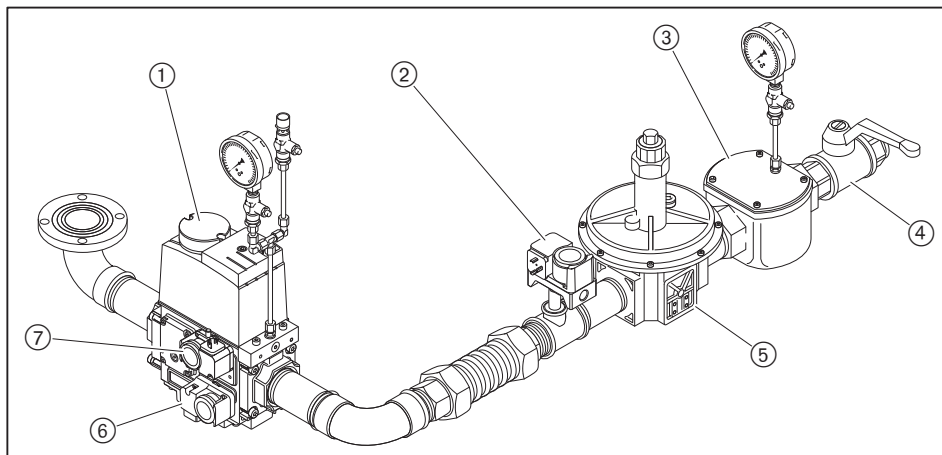
Монтаж арматуры

- ▶ Арматуру монтировать без внутренних натяжений.
- ▶ Предусмотреть место разъединения между двойным магнитным клапаном и газовым шаровым краном.
- ✓ Несмотря на установленную арматуру дверца котла открывается.

Пример арматуры ВД



Пример арматуры НД



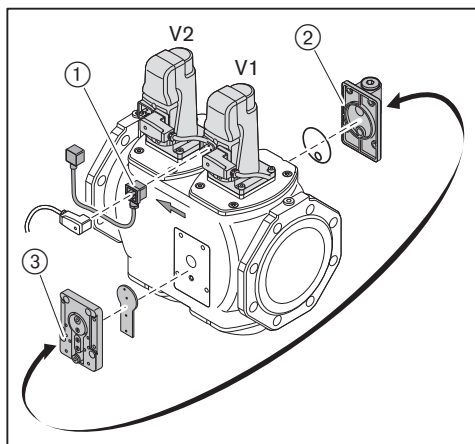
- ① Двойной газовый клапан
- ② Реле макс. давления газа (опция)
- ③ Газовый фильтр
- ④ Газовый шаровой кран
- ⑤ Регулятор давления
- ⑥ Реле мин. давления газа
- ⑦ Реле контроля герметичности

5 Подключение

5.1.2 Монтаж арматуры фланцевого исполнения

Монтаж VGD (начиная с DN 125)

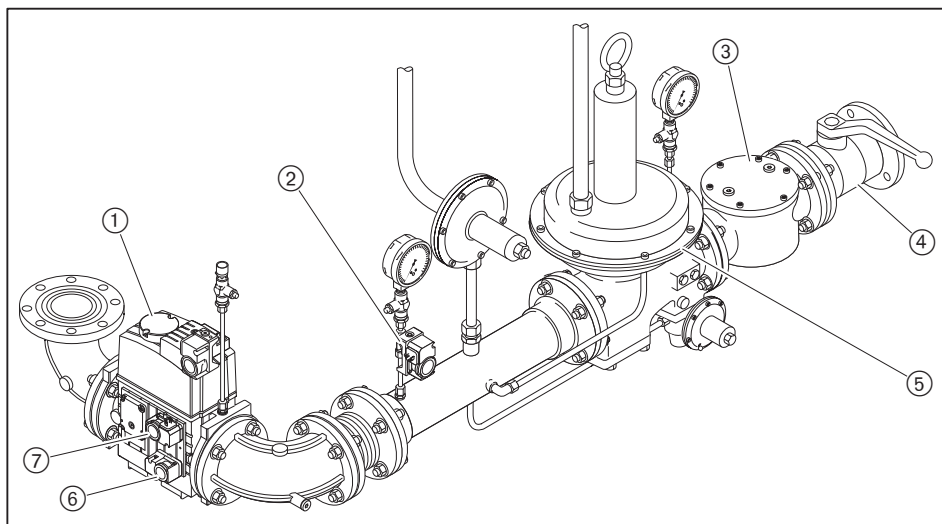
- ▶ Установить сервоприводы (подключение спереди).
- ▶ Установить промежуточный штекер.
- ✓ Штекерный цоколь ① должен быть подключен на сервопривод клапана 1 (сторона входа).
- ▶ Для монтажа справа необходимо дополнительно поменять местами пластину газа зажигания ② и пластину реле давления ③.



Монтаж арматуры

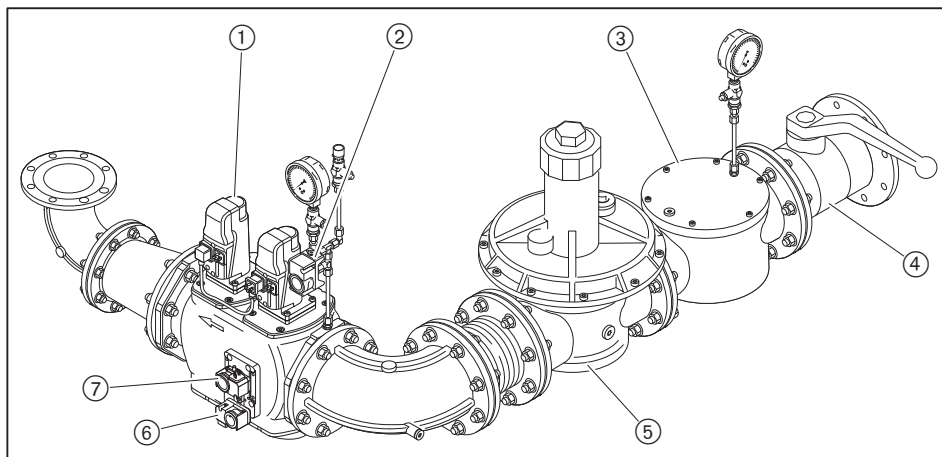
- ▶ Арматуру монтировать без внутренних натяжений. Нельзя устранять монтажные ошибки чрезмерным затягиванием фланцевых винтов.
- ▶ Проверить правильность установки фланцевых уплотнений.
- ▶ Равномерно затянуть винты крест-накрест.

Пример арматуры ВД



5 Подключение

Пример арматуры НД

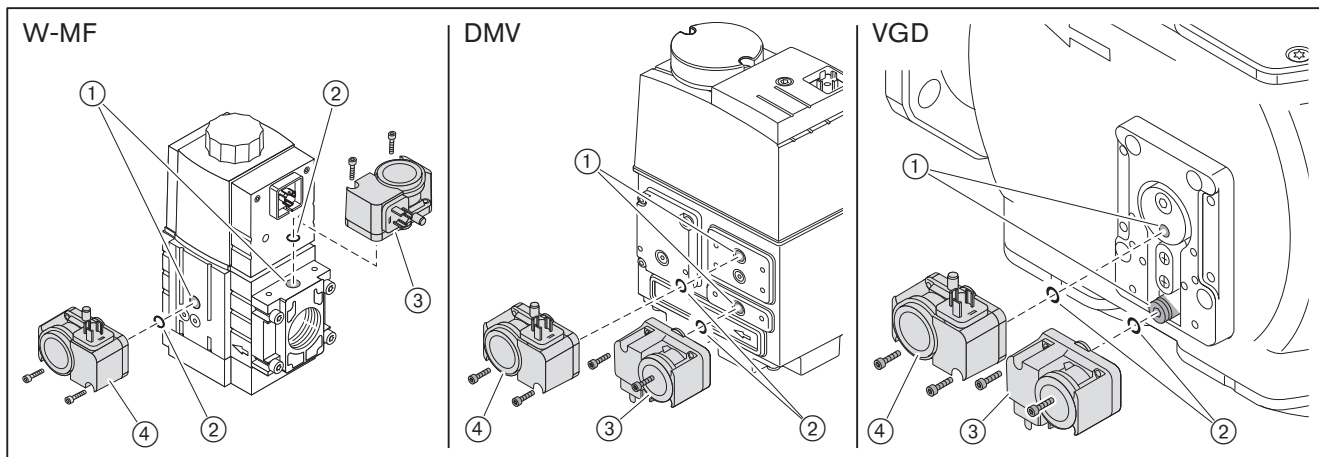


- ① Двойной газовый клапан
- ② Реле макс. давления газа
- ③ Газовый фильтр
- ④ Газовый шаровой кран
- ⑤ Регулятор давления
- ⑥ Реле мин. давления газа
- ⑦ Реле контроля герметичности

5 Подключение

5.1.3 Монтаж реле давления газа

- ▶ Снять заглушки на местах измерения ①.
- ▶ Вложить уплотнительные кольца ② в реле мин. давления ③ и реле контроля герметичности ④, при этом обращать внимание на чистоту уплотнительных поверхностей.
- ▶ Винтами закрепить реле давления газа на двойном газовом клапане.



5.1.4 Проверка газопровода на герметичность

Только организация-поставщик газа либо монтажная организация, имеющая договорные отношения с организацией-поставщиком газа, могут проверять газопровод на герметичность и продувать арматуру.

5 Подключение

5.2 Система подачи жидкого топлива

При монтаже и сборке установки обращать внимание на местные требования и нормативы.

Проверка условий работы топливного насоса

Сопротивление на всасывании	макс. 0,4 бар ⁽¹⁾
Давление в прямой линии	макс. 5 бар ⁽¹⁾
Температура в прямой линии	макс. 140 °C ⁽¹⁾

⁽¹⁾ измерения проводятся непосредственно на насосе.

Проверка условий подключения топливных шлангов

Длина	1000 / 1300 мм
Подключение топливного шланга	M30 x 1,5
Подключение ввинчиваемого патрубка	M30 x 1,5 x G 1"
Номинальное давление	16 бар
Температурная нагрузка	макс. 160 °C

Подключение системы подачи жидкого топлива

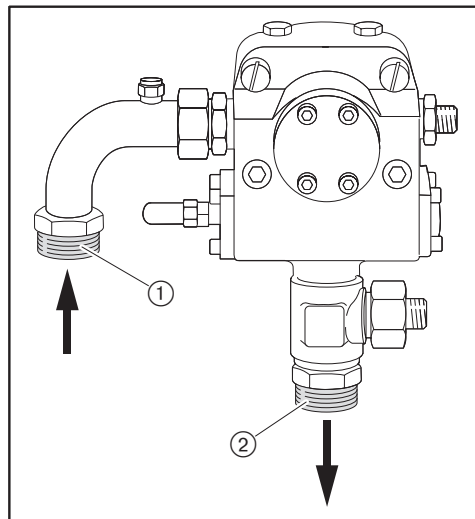


Осторожно

Повреждения насоса из-за неправильного подключения топливных шлангов

Неправильное подключение прямой и обратной линий может привести к повреждению насоса.

- ▶ Топливные шланги прямой и обратной линий необходимо подключать правильно!



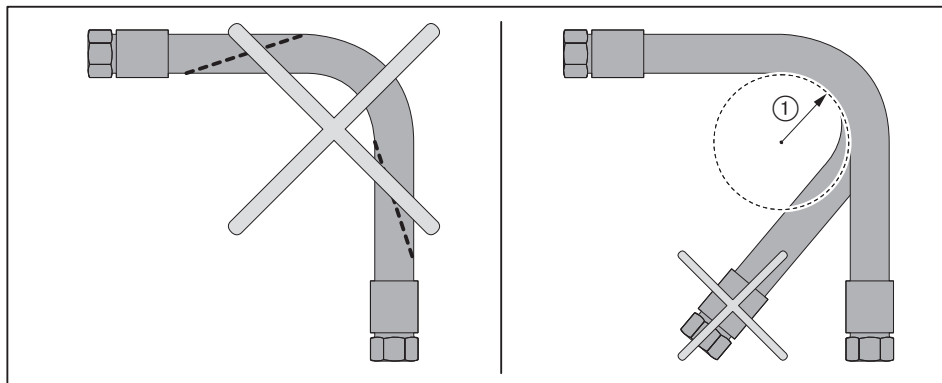
- ① Прямая линия
- ② Обратная линия

- ▶ Подключить систему подачи жидкого топлива, при этом:
 - не перекручивать шланги,
 - избегать механического натяжения,
 - обращать внимание на необходимую длину шланга для открывания горелки,
 - шланги не перегибать (радиус изгиба ① должен быть не менее 170 мм).

5 Подключение

Если подключение при таких условиях невозможно:

- ▶ Соответственно изменить подключение системы подачи топлива.



Удаление воздуха из системы подачи топлива и проверка герметичности



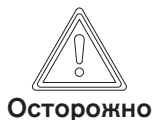
Осторожно

Повреждение топливного счетчика в устройстве циркуляции топлива при удалении воздуха

При установленном устройстве циркуляции топлива процесс удаления воздуха может повредить встроенный счетчик топлива.

- ▶ Для удаления воздуха необходимо вместо счётчика топлива установить проставку.

- ▶ Разогреть систему подачи топлива.
- ✓ Топливо должно быть достаточно вязким для перекачки.



Осторожно

Топливный насос заблокирован из-за работы всухую

Насос может быть повреждён.

- ▶ Заполнить топливом прямую линию и вручную выкачать воздух.

- ▶ Проверить герметичность системы подачи жидкого топлива.

5 Подключение

5.3 Электроподключения



Опасно

Угроза жизни из-за ударов током

При работах под напряжением возможны удары током.

- ▶ Перед началом работ отключить горелку от сети.
- ▶ Обеспечить защиту горелки от непреднамеренного включения.



Предупреждение

Поражения током от частотного преобразователя после отключения горелки от сети

Блоки горелок с частотным преобразователем после отключения от сети некоторое время могут находиться под напряжением и являться причиной поражения током.

- ▶ Перед началом работ выждать около 5 минут.
- ✓ Напряжение сбрасывается.

Электроподключения имеет право выполнять только обученный квалифицированный персонал. При этом учитывать местные требования.

Электромонтаж проводить таким образом, чтобы в дальнейшем можно было открыть горелку.

Подключение менеджера горения

- ▶ Использовать кабельные вводы на корпусе горелки.
- ▶ Электропроводку подключить в соответствии с прилагающейся электросхемой.

Управляющие контуры, запитывающиеся непосредственно через входной предохранитель 16 А от трехфазной или однофазной сети переменного тока, подключать только между внешним и заземленным средним проводами.

В незаземленной сети управляющий контур должен запитываться от регулировочного трансформатора. Полюс, используемый как средний провод (Мр) управляющего трансформатора, необходимо заземлить.

Запрещается менять местами подключение фазы L и нейтрального провода N. В противном случае защиты от прикосновения не будет. Могут возникнуть функциональные неисправности, влияющие на безопасность эксплуатации горелки.

Сечение провода силового кабеля и цепи безопасности необходимо подбирать в соответствии с номинальным током для предохранителя на входе (макс. 16 А). Все остальные провода подбираются под внутренний предохранитель менеджера 6,3 А.

Заземление и зануление согласно местным предписаниям.

Длина кабеля:

- Максимальная длина всех кабелей должна составлять 100 м.
- Использовать только оригинальный/ фирменный Weishaupt кабель шины.
- Для подключения кабеля электронной шины использовать комбинацию "линия".

5 Подключение

Подключение газовой арматуры

Обращать внимание на прилагаемую электросхему.

- ▶ Подключить двойной магнитный клапан (штекер K32 / Y2):
 - Магнитную катушку W-MF или DMV,
 - Сервопривод при использовании VGD.
- ▶ Подключить концевой выключатель контроля хода клапана (штекер S33 / S35), только на клапанах VGD.
- ▶ Подключить реле мин. давления газа (штекер B31 / F11).
- ▶ Подключить реле контроля герметичности (штекер B32 / F12).
- ▶ Подключить реле макс. давления газа (штекер B33 / F33).
- ▶ Подключить соединительный кабель к горелке через кабельный ввод.

Подключение подогревателя топлива

- ▶ Открыть крышку подогревателя.
- ▶ Подогреватель подключить в соответствии с прилагающейся электросхемой.

Подключение двигателя горелки

Двигатель должен иметь термозащиту и защиту от короткого замыкания. Weishaupt рекомендует устанавливать защитный автомат двигателя.

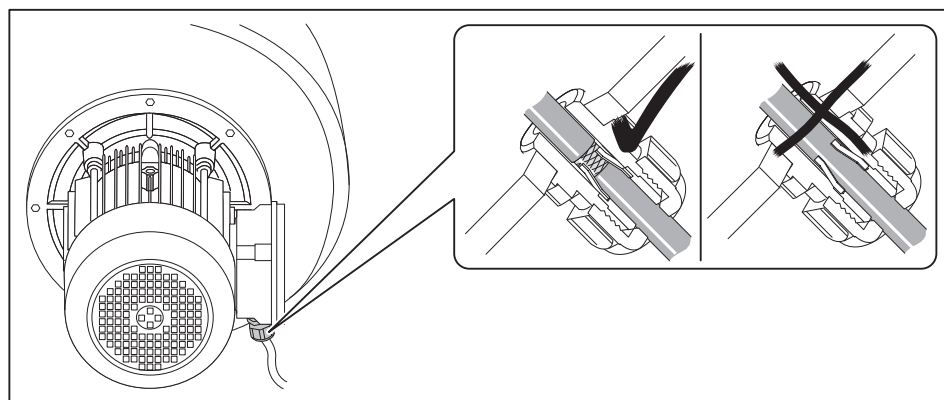
- ▶ Открыть клеммную коробку двигателя.
- ▶ Подключить источник питающего напряжения согласно прилагающейся схеме, при этом учитывать направление вращения двигателя.

Частотное регулирование (опция)

Если частотный преобразователь установлен на двигателе, соединительный кабель к частотному преобразователю используется без экрана.

При установке частотного преобразователя отдельно управляющий кабель и подключение двигателя к частотному преобразователю выполняются с экранированием.

- ▶ Экран подключать на предусмотренные для этого планки частотного преобразователя.
- ▶ На горелке использовать резьбовые соединения для экранированного кабеля (металлические).

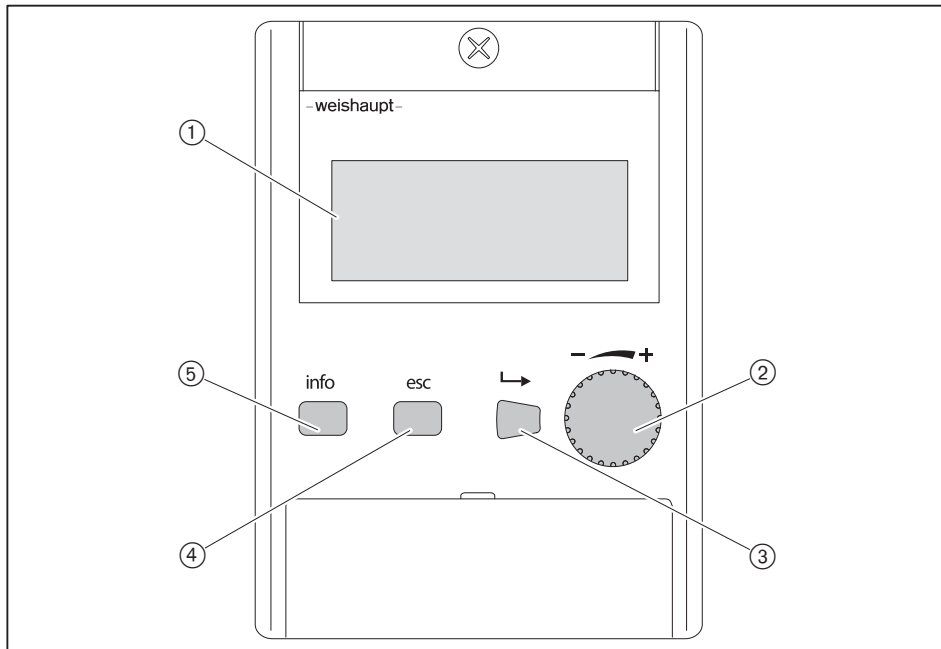


6 Управление

6 Управление

Подробное описание см. в инструкции по монтажу и эксплуатации менеджера горения.

Блок управления и индикации (БУИ)



- ① 4-строчная индикация с функцией прокрутки
- ② Колесико для прокрутки строк в меню или для изменения значений
- ③ Кнопка [Enter] для выбора
- ④ Кнопка [esc] для возврата или прерывания
- ⑤ Кнопка [info] для возврата к рабочей индикации

Функция выключения

- ▶ Одновременно нажать кнопки [Enter] и [esc].
- ✓ Моментальное аварийное отключение.
- ✓ Факт аварийного выключения сохраняется в списке аварий.

7 Ввод в эксплуатацию

7 Ввод в эксплуатацию

7.1 Условия

Пуско-наладочные работы разрешается проводить только специально обученному квалифицированному персоналу.

Только корректно проведенные пуско-наладочные работы гарантируют надежность эксплуатации горелки.

- ▶ Перед началом настройки убедиться, что:
 - все работы по монтажу и подключению завершены и проверены,
 - свежего воздуха на подаче достаточно, при необходимости использовать систему подачи воздуха из других помещений или извне,
 - воздушный зазор между пламенной трубой и теплогенератором заизолирован,
 - теплогенератор полностью заполнен теплоносителем,
 - все устройства регулирования, управления, а также предохранительные устройства исправны и правильно настроены,
 - дымоходы свободны,
 - имеется место для измерения состава дымовых газов,
 - теплогенератор и участок дымохода до отверстия для измерения герметичны (присосы негативно влияют на результаты измерения),
 - соблюдаются указания по эксплуатации теплогенератора,
 - обеспечен теплосъем.

В зависимости от условий эксплуатации могут потребоваться дополнительные проверки. Кроме того, необходимо соблюдать предписания по эксплуатации отдельных блоков установки.

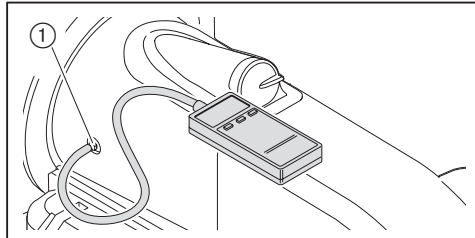
При работе на технологических установках необходимо соблюдать условия безопасной эксплуатации и запуска горелки, описанные в рабочем листе 8-1 (печатный номер 1880).

7 Ввод в эксплуатацию

7.1.1 Подключение измерительных приборов

Манометр для измерения давления смешивания

- ▶ Открыть место замера давления смешивания ① и подключить манометр.



Манометры на насосе



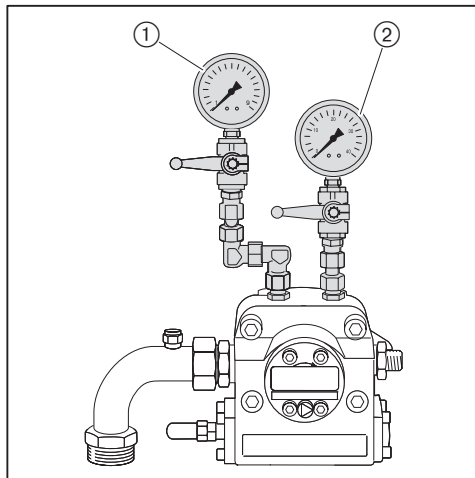
Предупреждение

Вытекание топлива из-за длительной нагрузки манометров

Манометры для ж/т могут быть повреждены, топливо может вытекать и нанести ущерб окружающей среде.

- ▶ После пуско-наладочных работ манометры необходимо закрыть или снять.

- Мановакуумметр для измерения сопротивления на всасе / давления в прямой линии.
- Манометр для измерения давления за насосом.
- ▶ Закрывать запорные органы подачи топлива.
- ▶ Снять заглушку на насосе.
- ▶ Подключить мановакуумметр ① и манометр ②.



7 Ввод в эксплуатацию

Манометр в обратной линии



Предупреждение

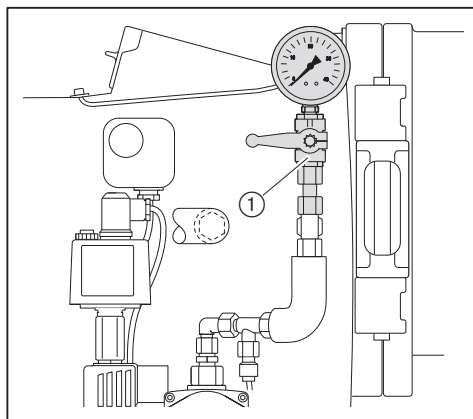
Вытекание топлива из-за длительной нагрузки манометров

Манометры для ж/т могут быть повреждены, топливо может вытекать и нанести ущерб окружающей среде.

- ▶ После пуско-наладочных работ манометры необходимо закрыть или снять.

Манометр для измерения давления в обратной линии.

- ▶ Снять заглушку для манометра в обратной линии ①.
- ▶ Подключить манометры.



7 Ввод в эксплуатацию

7.1.2 Проверка давления подключения газа

Минимальное давление подключения



К минимальному давлению подключения газа необходимо прибавить давление в камере сгорания в мбар. Давление подключения должно быть не ниже 15 мбар.

- ▶ По таблице определить [гл. 7.1.7] минимальное давление подключения для арматуры низкого давления.

Макс. давление подключения газа

На арматуре низкого давления используются регуляторы давления с предохранительной мембраной. Максимальное давление подключения перед шаровым краном составляет 300 мбар.

Для арматуры высокого давления можно подобрать регуляторы давления с предохранительными устройствами по следующим техническим брошюрам:

- "Регуляторы для давления до 4 бар", печатный номер 12,
- "Регуляторы давления с предохранительными устройствами", печатный номер 1979.

Максимальное давление подключения для установок с высоким давлением см. на типовой табличке.

Проверка давления подключения



Опасно

Опасность взрыва из-за слишком высокого давления подключения газа
Превышение максимального давления подключения может разрушить арматуру и привести к взрыву.

Максимальное давление подключения указано на типовой табличке.

- ▶ Проверить давление подключения газа.

- ▶ Подключить манометр к газовому фильтру (в арматуре высокого давления манометр уже установлен на входе регулятора давления).
- ▶ Медленно открывать газовый шаровой кран и при этом наблюдать за показаниями манометра (следить за повышением давления).

Если измеренное давление подключения превышает макс. давление подключения:

- ▶ Немедленно закрыть газовый шаровой кран.
- ▶ Горелку не запускать!
- ▶ Проинформировать эксплуатационника установки.

7 Ввод в эксплуатацию**7.1.3 Проверка газовой арматуры на герметичность****Проверка герметичности**

- ▶ Проверку герметичности необходимо проводить:
 - перед пуско-наладкой горелки,
 - после любых работ на горелке.

Для всех стадий проверки действуют следующие критерии:

Контрольное давление	100 ... 150 мбар
Время ожидания для выравнивания давления	5 минут
Контрольное время	5 минут
Допустимое снижение давления	макс. 1 мбар

Первая стадия проверки

В ходе первой стадии проверяется арматура от газового шарового крана до первого клапана в блоке клапанов.

- ▶ Выключить горелку.
- ▶ Закрыть газовый шаровой кран.
- ▶ Подключить измерительное устройство к газовому фильтру и перед клапаном 1 (реле мин. давления газа).
- ▶ Открыть место измерения между клапаном 1 и клапаном 2.
- ▶ Провести проверку.

На регуляторах высокого давления предохранительный сбросной клапан (ПСК) может сработать до достижения контрольного давления.

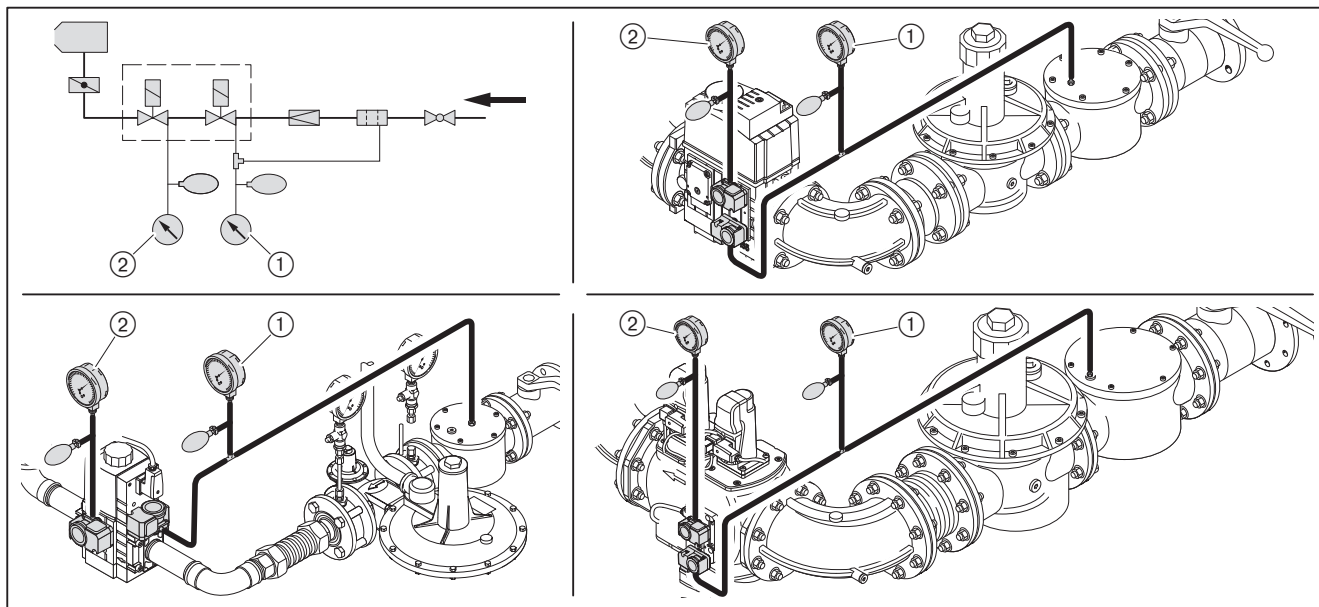
- ▶ Для проведения проверки герметичности закрыть сбросную линию.
- ▶ После проведения проверки герметичности обязательно снять заглушку.

7 Ввод в эксплуатацию

Вторая стадия проверки

Во второй фазе проверяется пространство между клапанами в двойном клапане.

- ▶ Подключить контрольное устройство к месту измерения между первым и вторым клапанами.
- ▶ Провести проверку.
- ▶ Закрыть все места измерения.



- ① Первая стадия проверки
- ② Вторая стадия проверки

7 Ввод в эксплуатацию

Третья стадия проверки

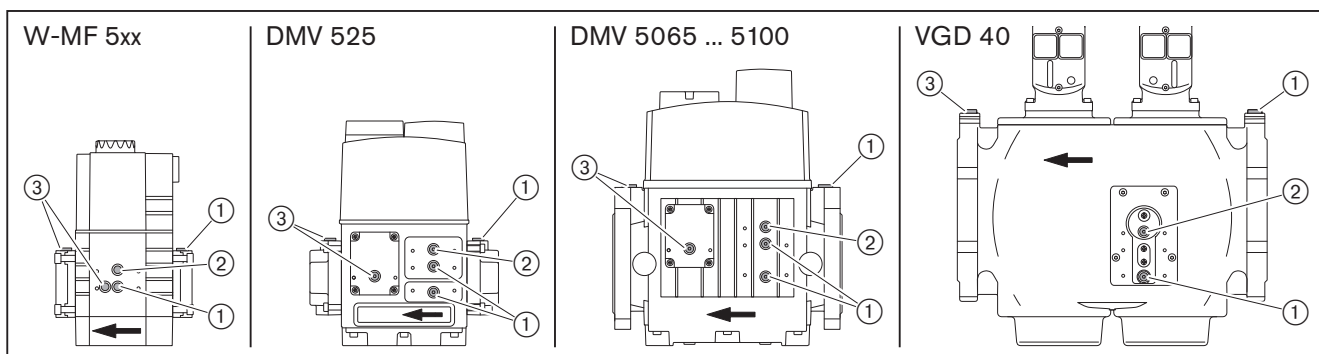
В третьей фазе проверяется арматура от двойного газового клапана до уплотнения между газовым дросселем и поворотным фланцем. Фаза проверки проводится во время работы горелки на малой и большой нагрузках. Для проверки необходим спрей-течеискатель или электронный прибор - индикатор утечки газа.



Для поиска утечки газа использовать только те пенообразующие средства, которые не вызывают образование коррозии.

- ▶ Распылить спрей-течеискатель на все блоки, переходники и места измерения на арматуре между двойным газовым клапаном и поворотным фланцем.
- ▶ Результат проверки герметичности занести в технический акт.

Места измерения



- ① Давление перед первым клапаном
- ② Давление между клапанами
- ③ Давление после второго клапана

7 Ввод в эксплуатацию

7.1.4 Проверка регулятора типов 06/1 ... 09/1 и 1/1 ... 5/1

Необходимо проверить настройку и работу предохранительных клапанов регулятора давления.

Подробные указания см. в брошюрах:

- "Регуляторы для давления до 4 бар", печатный номер 12,
- "Регуляторы давления с предохранительными устройствами", печатный номер 1979.

1. Проверка работы предохранительного запорного клапана (ПЗК)

- ▶ Закрыть газовый шаровой кран.
- ▶ Закрыть сбросную линию уплотнительной шайбой.
- ▶ Подключить проверочное устройство.
- ▶ Повысить давление до 350 мбар.
- ✓ ПЗК должен сработать.

Если ПЗК не срабатывает:

- ▶ Разгрузить пружину ПЗК до срабатывания.

2. Проверка предохранительного запорного клапана (ПЗК)

ПЗК сработал:

- ▶ Открыть и снова закрыть шаровой кран.
- ▶ Открыть место измерения между регулятором давления и газовым двойным клапаном.

Давление между шаровым краном и регулятором давления падать не должно.

- ▶ Снова закрыть место измерения.

3. Проверка функции предохранительного сбросного клапана (ПСК)

- ▶ Разблокировать ПЗК.
- ▶ Снять из сбросной линии уплотнительную шайбу.
- ▶ Повысить давление.
- ✓ ПСК должен открыться до срабатывания ПЗК.

4. Проверка герметичности закрытия регулятора

- ▶ Открыть газовый шаровой кран и подождать, пока давление настройки регулятора не стабилизируется.
- ▶ Закрыть газовый шаровой кран.

Разница между давлением на входе и на выходе регулятора должна оставаться постоянной.

7 Ввод в эксплуатацию

7.1.5 Проверка регулятора типов 5/1-25/50 ... 9/1-100/150

Необходимо проверить настройку и работу предохранительных клапанов регулятора давления.

Подробные указания см. в брошюрах:

- "Регуляторы для давления до 4 бар", печатный номер 12,
- "Регуляторы давления с предохранительными устройствами", печатный номер 1979.

1. Проверка работы предохранительного запорного клапана (ПЗК)

Для проверки ПЗК давление сброса на предохранительном сбросном клапане (ПСК) должно быть выше давления срабатывания ПЗК.

- ▶ Закрыть газовый шаровой кран.
- ▶ Полностью нагрузить пружину предохранительного сбросного клапана (ПСК).
- ▶ Подключить проверочное устройство.
- ▶ Повысить давление до 350 мбар.
- ✓ ПЗК должен сработать.

Если ПЗК не срабатывает:

- ▶ Разгрузить пружину ПЗК до срабатывания.

2. Настройка предохранительного сбросного клапана (ПСК)

- ▶ Разгрузить пружину ПСК до 300 мбар.

3. Проверка предохранительного запорного клапана (ПЗК)

ПЗК сработал:

- ▶ Открыть и снова закрыть шаровой кран.
- ▶ Открыть место измерения между регулятором давления и газовым двойным клапаном.

Давление между шаровым краном и регулятором давления падать не должно.

- ▶ Снова закрыть место измерения.
- ▶ Разблокировать ПЗК.

4. Проверка герметичности закрытия регулятора

- ▶ Открыть газовый шаровой кран и подождать, пока давление настройки регулятора не стабилизируется.
- ▶ Закрыть газовый шаровой кран.

Разница между давлением на входе и на выходе регулятора должна оставаться постоянной.

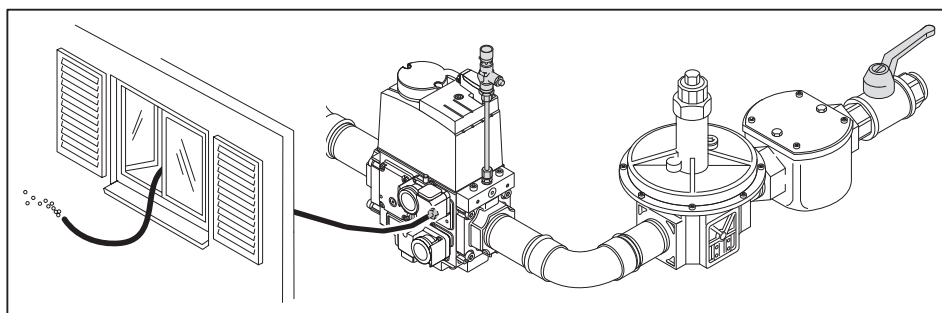
7 Ввод в эксплуатацию

7.1.6 Удаление воздуха из газовой арматуры



Не использовать контрольную горелку для удаления воздуха из арматуры.

- ▶ При необходимости перед первым клапаном установить [гл. 7.1.3] ниппель для подключения манометра.
- ▶ Открыть ниппель и подключить шланг для сброса воздуха.
- ▶ Шланг для сброса воздуха вывести за пределы помещения.
- ▶ Открыть газовый шаровой кран.
- ✓ Газо-воздушная смесь из арматуры выйдет через шланг в атмосферу.
- ▶ Закрыть газовый шаровой кран.
- ▶ Снять шланг и сразу же закрыть место измерения.
- ▶ Проверочной горелкой проверить арматуру на отсутствие воздуха.
- ✓ Воздух должен быть полностью удалён из газопровода.



7 Ввод в эксплуатацию

7.1.7 Предварительная настройка регулятора давления

Расчет давления настройки



К давлению настройки перед двойным газовым клапаном необходимо прибавить давление в камере сгорания в мбар.

► По таблице определить давление настройки и записать его.

Данные по теплотворной способности H_i относятся к температуре 0°C и давлению 1013 мбар.

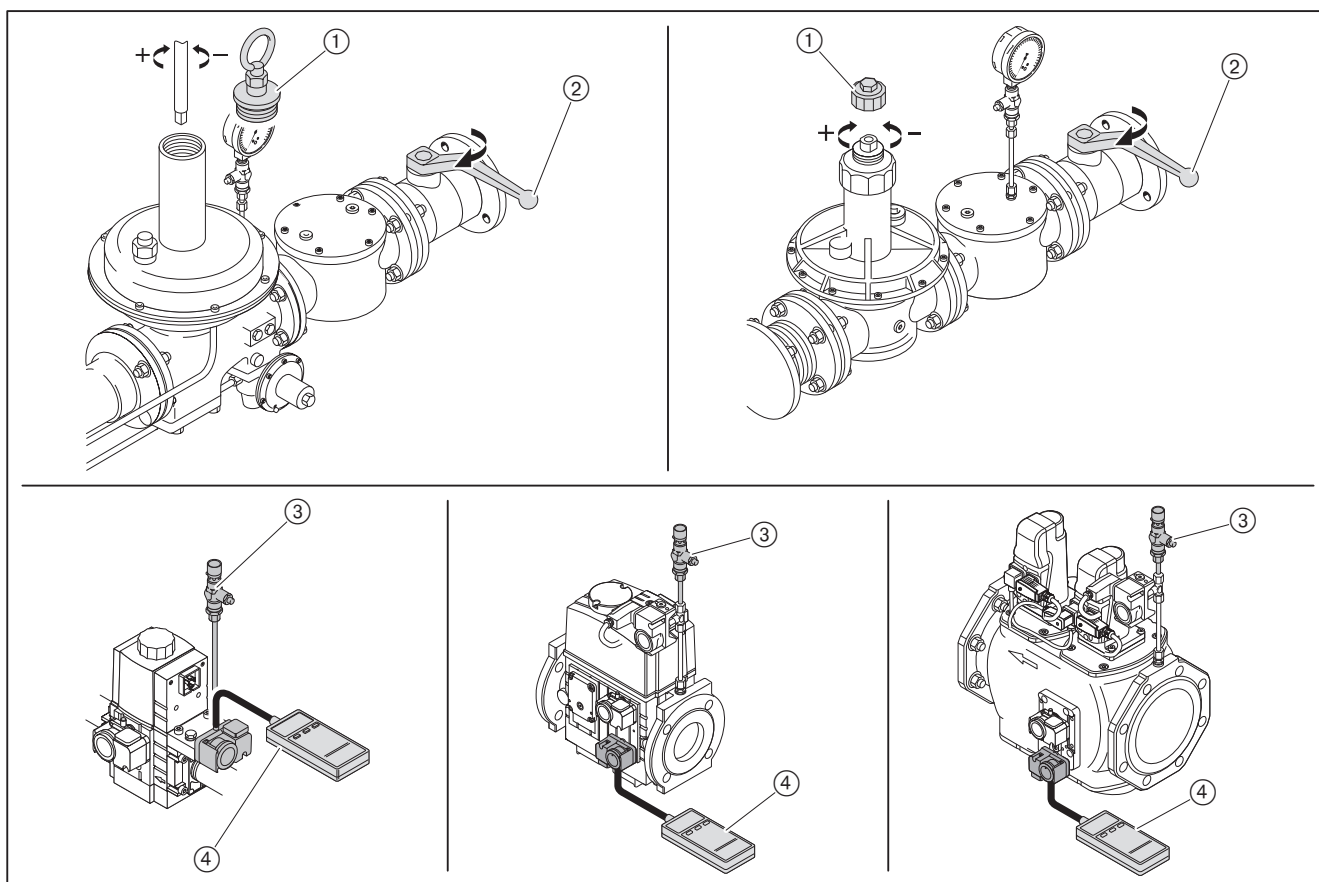
Результаты следующих таблиц были получены на испытательных стендах в идеальных условиях. Таким образом, эти значения являются приблизительными и предназначены для общей начальной настройки.

Большая нагрузка в [кВт]	Мин. давление подключения перед шаровым краном [мбар] (низкое давление)							Давление настройки перед газовым клапаном [мбар]						
	1"	1½"	2"	DN 65	DN 80	DN 100	DN 125	1"	1½"	2"	DN 65	DN 80	DN 100	DN 125
Природный газ E; $H_i = 10,35 \text{ кВтч/м}^3$; $d = 0,606$														
1400	209	78	31	19	14	12	11	59	42	16	11	10	8	8
1600	272	100	39	24	18	14	13	76	54	21	14	12	11	10
1800	-	125	48	28	21	17	15	95	67	26	17	14	13	12
2000	-	153	58	34	24	19	18	117	82	31	20	17	15	14
2250	-	191	70	40	28	22	19	-	102	37	23	19	16	16
2500	-	233	84	47	32	24	22	-	124	43	27	22	18	17
2800	-	290	103	56	37	27	24	-	-	52	31	25	21	20
3100	-	-	123	65	43	31	27	-	-	62	36	28	23	22
Природный газ LL; $H_i = 8,83 \text{ кВтч/м}^3$; $d = 0,641$														
1400	-	109	41	24	17	14	13	83	58	21	14	11	10	9
1600	-	141	53	30	21	17	15	107	75	27	17	14	12	12
1800	-	177	65	37	26	20	18	135	94	34	21	17	15	14
2000	-	217	79	44	30	23	20	-	116	41	25	20	17	16
2250	-	-	97	53	35	26	23	-	-	49	30	24	20	19
2500	-	-	117	62	41	29	26	-	-	59	35	27	22	21
2800	-	-	144	75	48	34	29	-	-	71	41	32	25	24
3100	-	-	173	89	56	38	33	-	-	85	48	36	29	27
Сжиженный газ; $H_i = 25,89 \text{ кВтч/м}^3$; $d = 1,555$ Расчет арматуры для сжиженного газа производился на основе пропана, однако действителен и для бутана.														
1400	90	36	17	12	10	9	9	27	20	9	7	7	6	6
1600	116	46	21	14	12	11	10	35	25	12	9	8	8	8
1800	146	57	25	17	14	12	12	43	32	15	11	10	9	9
2000	179	69	30	20	16	14	13	53	38	17	13	12	11	10
2250	225	85	36	23	18	16	15	65	47	21	15	13	12	12
2500	276	103	42	27	21	17	16	79	57	24	17	15	14	13
2800	-	127	50	31	23	19	18	97	70	28	20	17	15	15
3100	-	153	59	36	26	21	20	118	84	33	22	19	17	16

7 Ввод в эксплуатацию

Предварительная настройка давления

- ▶ Проверить диапазон настройки давления используемой пружины и при необходимости заменить её [гл. 9.20].
- ▶ Закрывать шаровый кран ②.
- ▶ Снять колпачок ①.
- ▶ Разгрузить регулятор.
- ▶ Открыть ниппель перед первым клапаном и подключить манометр ④.
- ▶ Медленно открывать газовый шаровый кран и сбросить давление подпора перед первым клапаном через проверочную горелку ③.
- ▶ Нагрузить пружину и настроить определенное давление на регуляторе:
 - Вращение вправо = повышение давления,
 - Вращение влево = понижение давления.
- ▶ Снова закрутить колпачок.
- ▶ Закрывать газовый шаровый кран.



7.1.8 Предварительная настройка реле давления

Предварительная настройка реле давления выполняется только для пуско-наладки горелки. После пуско-наладки реле давления необходимо настроить под рабочие значения [гл. 7.3].

Реле давления воздуха без частотного регулирования	прим. 15 мбар
с частотным регулированием	прим. 3 мбар
Реле минимального давления газа	прим. 1/2 давления настройки
Реле максимального давления газа	прим. 2-кратное значение давления настройки
Реле контроля герметичности	прим. 1/2 давления настройки ⁽¹⁾

⁽¹⁾ Значение должно быть выше, чем максимальное давление смешивания во время предварительной продувки и меньше, чем статическое давление газа.

7 Ввод в эксплуатацию

7.2 Настройка горелки

В дополнение к данной главе см. также инструкцию по монтажу и эксплуатации менеджера горения. Данная инструкция содержит более подробную информацию:

- по структуре меню и навигации,
- по настройке параметров,
- по добавлению точек нагрузки,
- по функциям и т.д.

Условия

- ▶ Переключатель выбора топлива переключить на "Газ".
- ✓ Подогреватель топлива и спутниковый обогрев при этом не включаются.
- ▶ Подать напряжение.

1. Выключить горелку

На дисплее БУИ в уровне Раб. индикация в подменю Норм. режим отображаются актуальные значения.

- ▶ Выйти из уровня, нажав кнопку [esc].
- ▶ Выбрать Ручн. режим.
- ▶ Выбрать Авт. / Ручн. / Выкл.
- ▶ Выбрать ГорелкаВыкл..
- ✓ Горелка выключается.
- ▶ Выйти из уровней, нажав кнопку [esc].

2. Ввод пароля

- ▶ Выбрать Парам&индикация.
- ▶ Выбрать Доступ HF (пароль для специалиста-теплотехника).
- ▶ Ввести пароль HF, вращая настроечное колесико и подтвердить ввод, нажав кнопку [Enter].

3. Выбор типа топлива

Перед выбором жидкого топлива убедиться, что:

- воздух из системы подачи жидкого топлива удалён,
- все запорные жидкотопливные устройства открыты,
- система подачи жидкого топлива разогрета,
- давление в кольцевом трубопроводе и наличие топлива обеспечены.

Тип топлива можно выбрать при помощи:

- внешнего переключателя топлива,
- меню блока управления и индикации (БУИ),
- системы управления зданием.



Сигнал от внешнего переключателя выбора топлива имеет приоритет. Поэтому ввод в эксплуатацию осуществляется только на топливе, выбранном на переключателе.

Выбрать топливо в БУИ:

- ▶ Выбрать Обслуживание.
- ▶ Выбрать Топливо.
- ▶ Выбрать Выбор топлива.
- ▶ Выбрать колесиком Топливо и подтвердить кнопкой [Enter].
- ▶ Выйти из уровней, нажав кнопку [esc].

7 Ввод в эксплуатацию

7.2.1 Настройка газовой части

Условия

- ▶ Открыть газовый шаровой кран.
- ✓ давление газа в арматуре поднимается.
- ▶ Снова закрыть шаровой кран.

1. Проверка пределов нагрузки

- ▶ Выбрать Связ. регулир..
- ▶ Выбрать Настройка ГАЗ.
- ▶ Выбрать Пределы нагр..
- ▶ Выбрать Мин_мощн_газ и установить на 0.0%.
- ▶ Выбрать Макс_мощн_газ и установить на 100%.
- ▶ Вернуться к индикации Пределы нагр., нажав кнопку [esc].

2. Проверка положений зажигания

- ▶ Выбрать Спец_положения.
- ▶ Выбрать Положения зажиг..
- ▶ Выбрать ПолЗажГаз (положение газового дросселя на зажигании).
- ▶ Проверить значение ПолЗажГаз (прим. 8.0 ... 13.0°).
- ▶ Кнопкой [esc] вернуться к индикации строки Положения зажиг..

3. Проверка давления смешивания в положении зажигания

- ▶ Выбрать Остановка прогр..
- ▶ Выбрать 36Пол_Заж.
- ▶ Кнопкой [esc] вернуться в строку Настройка ГАЗ.
- ▶ Выбрать Авт./Ручн./Выкл.
- ▶ Выбрать Ручн. (включение горелки).
- ✓ Горелка запускается и остается в этом положении, зажигания и образования факела нет.
- ▶ Проверить направление вращения вентиляторного колеса.

Давление смешивания на зажигании должно быть на 0,5 ... 2 мбар выше давления в камере сгорания.

- ▶ При необходимости скорректировать давление смешивания изменением положения воздушных заслонок:
 - Выбрать Настройка ГАЗ,
 - Выбрать Спец_положения,
 - Выбрать Положения зажиг.,
 - Выбрать и скорректировать ПолЗажВозд,
 - Кнопкой [esc] вернуться к индикации строки Положения зажиг..

4. Проверка газовых клапанов

- ▶ В уровне Остановка прогр. выбрать 44Интерв 1.
- ▶ Проверить, правильно ли открываются и закрываются клапаны.
- ✓ Горелка проводит попытку зажигания.
- ✓ Срабатывает реле мин. давления газа.

5. Зажигание

- ▶ Открыть газовый шаровой кран.
- ✓ Горелка запускается в соответствии с программой выполнения функций.
- ✓ Происходит зажигание и сервоприводы останавливаются в положении зажигания.
- ▶ Выполнить предварительную настройку [гл. 7.1.7] давления на регуляторе с учетом ожидаемого давления в камере сгорания.
- ▶ Определить параметры сжигания на зажигании.
- ▶ Настроить содержание кислорода прим. на 4 ... 5% изменением положения газового дросселя (ПолЗажГаз).

7 Ввод в эксплуатацию**6. Установка точек промежуточной нагрузки**

- ▶ Остановка прогр. установить на выкл..
- ▶ Вернуться в строку Спец_положения, нажав кнопку [esc].
- ▶ Выбрать Парам_хар-ки.
- ▶ Нажать кнопку [Enter].
- ✓ Появляется индикация точки 1.
- ▶ Проверить параметры сжигания.
- ▶ Скорректировать положение воздушных заслонок (Возд) и положение газового дросселя (Топл.):
 - Нажать кнопку [Enter],
 - выбрать строку Точку заменить?,
 - выбрать Положения сервоприводов с выходом,
 - при помощи колесика и кнопки [Enter] вызвать значения и изменить их.
- ▶ Выйти из точки 1, нажав кнопку [esc] и сохранить изменения, нажав кнопку [Enter].
- ▶ Нажать кнопку [esc].
- ✓ В меню отображается Точка, ручн. и актуальные положения сервоприводов:
 - В меню Точка можно изменить все точки нагрузки,
 - В меню ручн. можно вручную изменить актуальную мощность горелки.
- ▶ Выбрать ручн. и подтвердить кнопкой [Enter].
- ▶ Колесиком увеличивать мощность горелки, при этом обращая внимание на параметры сжигания (избыток воздуха) и стабильность пламени.
- ▶ Нажав кнопку [Enter], установить новую точку промежуточной нагрузки, при условии, что:
 - содержание кислорода в дымовых газах станет выше 7%,
 - начинает расти СО,
 - факел становится нестабильным.

Новая точка нагрузки появляется в меню Точка, её можно обрабатывать.

- ▶ Скорректировать параметры сжигания изменением положения газового дросселя (Топл.).
- ▶ Выйти из настройки кнопкой [esc] и сохранить изменения кнопкой [Enter].
- ▶ Выйти из точки нагрузки, нажав кнопку [esc].
- ▶ Повторить действия вплоть до выхода горелки на большую нагрузку (Мощн : 100).

7. Настройка большой нагрузки

При настройке мощности необходимо учитывать данные производителя по мощности котла и рабочее поле горелки [гл. 3.4.6].

- ▶ Рассчитать необходимый расход газа (рабочий расход V_B).
- ▶ В точке большой нагрузки положение газового дросселя (Топл.) установить прим. на 60.0 ... 70.0°.
- ▶ Настроить давление на регуляторе до достижения рабочего расхода газа (V_B).
- ▶ Проверить параметры сжигания.
- ▶ Определить границу сжигания и настроить [гл. 7.5] избыток воздуха.
- ▶ Заново определить расход газа.
- ▶ Скорректировать давление настройки на регуляторе и заново настроить избыток воздуха.



Давление настройки после этого изменять больше нельзя!

7 Ввод в эксплуатацию

8. Повторное определение точки 1

- ▶ Выйти на точку 1 в меню Точка, при этом обращать внимание на параметры сжигания.
- ▶ Проверить и при необходимости скорректировать параметры сжигания.
- ▶ Выполнить пересчет мощности [гл. 7.7].



Для того, чтобы после настройки горелки было возможным снижение минимальной мощности МинМощность, точку 1 необходимо настраивать ниже малой нагрузки.

9. Удаление промежуточных точек

Удалить (стереть) все точки промежуточной нагрузки, кроме точки 1 и большой нагрузки (Мощн: 100).



При удалении точки промежуточной нагрузки количество точек, оставшихся выше данной точки, уменьшается на одну.

10. Установка точек промежуточной нагрузки

Начиная с точки 1 установить новые точки нагрузки до выхода на большую нагрузку.



Запрограммировать можно максимум 15 точек нагрузки.
Для модулируемого режима работы необходимо не менее 5 рабочих точек.

- ▶ В меню ручн. увеличить мощность горелки, при этом следить за параметрами сжигания.
- ▶ Установить новую точку промежуточной нагрузки, нажав кнопку [Enter].
- ▶ Скорректировать параметры сжигания в точке промежуточной нагрузки изменением положения воздушных заслонок (Возд).
- ▶ Выполнить пересчет мощности [гл. 7.7].
- ▶ Повторить действия вплоть до выхода горелки на большую нагрузку (Мощн: 100).
- ▶ Выйти из уровней, нажав кнопку [esc].

11. Проверка запуска

- ▶ Заново запустить горелку через меню Ручн. режим.
- ▶ Проверить характер запуска и при необходимости скорректировать положение воздушных заслонок в положении зажигания (ПолЗажВозд).

Если настройки зажигания корректировались:

- ▶ Заново проверить характер запуска.

12. Определение малой нагрузки

- ▶ Выбрать Пределы нагр..
- ▶ Выбрать МинМощность.
- ▶ Определить и настроить малую нагрузку, при этом:
 - соблюдать данные производителя теплогенератора,
 - обращать внимание на рабочее поле горелки [гл. 3.4.6].

7 Ввод в эксплуатацию

13. Перевод горелки в автоматический режим работы

- ▶ Выйти из уровней, нажав кнопку [esc].
- ▶ Выбрать Авт. / Ручн. / Выкл.
- ▶ Установить автоматич.
- ▶ Выйти из уровней, нажав кнопку [esc].
- ▶ При необходимости настроить регулятор мощности.

14. Сохранение данных

- ▶ Выйти из уровней, нажав кнопку [esc].
- ▶ Выбрать меню Актуализация.
- ▶ Выбрать Защ. параметров.
- ▶ Выбрать LMV → БУИ.
- ▶ Включить сохранение параметров, нажав кнопку [Enter].
- ✓ Настройки и параметры из менеджера сохраняются в БУИ.
- ▶ Выйти из уровней, нажав кнопку [esc].

7 Ввод в эксплуатацию

7.2.2 Настройка жидкотопливной части



Опасно

Опасность ожогов горячими топливопроводящими блоками

Из-за спутникового обогрева и горячего жидкого топлива топливопроводящие блоки горелки значительно нагреваются и могут привести к ожогам кожи.

- ▶ Не касаться горячих блоков горелки!

Условия

Перед настройкой убедиться, что:

- воздух из системы подачи жидкого топлива удалён,
 - все запорные жидкотопливные устройства открыты,
 - система подачи топлива нагрета до нужной температуры,
 - давление в кольцевом трубопроводе и наличие топлива обеспечены.
- ▶ Подать напряжение.
 - ▶ Запустить подогреватель топлива (см. инструкцию по монтажу и эксплуатации на подогреватели жидкого топлива).
 - ▶ Настроить регулятор температуры DR100 по данным в электросхеме (параметр C118) и установить заданные значения.

1. Проверка пределов нагрузки

- ▶ Выбрать `Связ. регулир..`
- ▶ Выбрать `Настройка Ж/Т.`
- ▶ Выбрать `Пределы нагр..`
- ▶ Выбрать `МинМощность_Ж/Т` и установить на 0.0%.
- ▶ Выбрать `МаксМощность_Ж/Т` и установить на 100%.
- ▶ Вернуться к индикации `Пределы нагр.`, нажав кнопку [esc].

2. Проверка положений зажигания

При поставке точка зажигания для регулятора жидкого топлива уже предварительно определена (см. лист заводских параметров).

- ▶ Выбрать `Спец_положения.`
- ▶ Выбрать `Положения зажиг..`
- ▶ Выбрать `ПолЗаж Ж/Т` (положение регулятора жидкого топлива на зажигании).
- ▶ Проверить `ПолЗаж Ж/Т (30.0 ... 55.0°)`.
- ▶ Кнопкой [esc] вернуться к индикации строки `Положения зажиг..`

7 Ввод в эксплуатацию**3. Проверка давления смешивания в положении зажигания**

- ▶ Выбрать Остановка прогр..
- ▶ Выбрать 36Пол_Заж.
- ▶ Кнопкой [esc] вернуться в меню Настройка Ж/Т.
- ▶ Выбрать Авт. / Ручн. / Выкл.
- ▶ Выбрать Ручн. (включение горелки).
- ✓ Горелка запускается и остается в этом положении, зажигания и образования факела нет.
- ▶ Проверить направление вращения вентиляторного колеса.

Давление смешивания на зажигании должно быть на 2,5 ... 5 мбар выше давления в камере сгорания.

- ▶ При необходимости скорректировать давление смешивания изменением положения воздушных заслонок:
 - Выбрать Настройка Ж/Т,
 - Выбрать Спец_положения,
 - Выбрать Положения зажиг.,
 - Выбрать и скорректировать ПолЗажВозд,
 - Кнопкой [esc] вернуться к индикации строки Положения зажиг..

**Только при наличии частотного преобразователя**

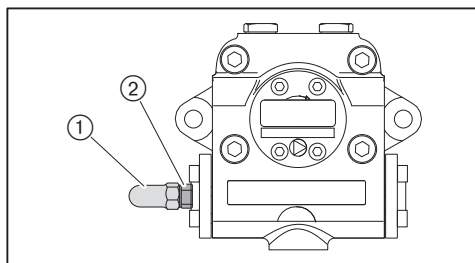
Частота вращения на зажигании при работе на жидком топливе должна составлять 100%.

4. Зажигание

- ▶ В меню Остановка прогр. выбрать 44Интерв 1.
- ✓ Включается зажигание.
- ✓ Открываются клапаны прямой и обратной линий, начинается прокачка топлива через форсуночный блок.
- ✓ Если температура на переключателе достигает заданного значения в течение 45 секунд, форсуночный блок открывается и начинает распыление топлива. Происходит зажигание и сервоприводы остаются в этом положении. Если температура на переключателе в течение 45 секунд на заданное значение не выходит, менеджер выполняет повторный запуск.

Давление топлива за насосом в положении зажигания должно составлять 23 ... 27 бар (см. лист заводских параметров).

- ▶ Проверить давление за насосом на манометре.
- ▶ Снять колпачок ①.
- ▶ Выкрутить контрагайку ②.
- ▶ Давление за насосом настроить регулировочным винтом.
 - Вращение вправо = повышение давления,
 - Вращение влево = понижение давления.



- ▶ Проверить параметры сжигания на зажигании.
- ▶ Настроить содержание кислорода прим. на 5% изменением положения регулятора жидкого топлива (ПолЗаж Ж/Т), при этом обращать внимание на давление в обратной линии, которое должно быть не ниже 12 бар.

7 Ввод в эксплуатацию

5. Установка точек промежуточной нагрузки

- ▶ Остановка прогр. установить на выкл. .
- ▶ Вернуться в строку Спец_положения, нажав кнопку [esc].
- ▶ Выбрать Парам_хар-ки.
- ▶ Нажать кнопку [Enter].
- ✓ Появляется индикация точки 1.

Точка 1 при поставке с завода настроена на определенный расход жидкого топлива (см. лист заводских параметров).

- ▶ Проверить параметры сжигания.
- ▶ Скорректировать положение воздушных заслонок (Воздух), если:
 - Нажать кнопку [Enter],
 - выбрать строку Точку_заменить?,
 - выбрать Положения сервоприводов с выходом,
 - при помощи колесика и кнопки [Enter] вызвать значения и изменить их.
- ▶ Выйти из точки 1, нажав кнопку [esc] и сохранить изменения, нажав кнопку [Enter].
- ▶ Нажать кнопку [esc].
- ✓ В меню отображается Точка, ручн. и актуальные положения сервоприводов:
 - В меню Точка можно изменить все точки нагрузки,
 - В меню ручн. можно вручную изменить актуальную мощность горелки.
- ▶ Выбрать ручн. и подтвердить кнопкой [Enter].
- ▶ Колесиком увеличивать мощность горелки, при этом обращая внимание на параметры сжигания (избыток воздуха) и стабильность пламени.
- ▶ Нажав кнопку [Enter], установить новую точку промежуточной нагрузки, при условии, что:
 - содержание кислорода в дымовых газах станет выше 7%,
 - достигнута граница образования сажи,
 - начинает расти CO,
 - факел становится нестабильным.

Новая точка нагрузки появляется в меню Точка, её можно обрабатывать.

- ▶ Скорректировать параметры сжигания изменением положения регулятора жидкого топлива (Топл.).
- ▶ Выйти из настройки кнопкой [esc] и сохранить изменения кнопкой [Enter].
- ▶ Выйти из точки нагрузки, нажав кнопку [esc].
- ▶ Повторить действия вплоть до выхода горелки на большую нагрузку (Мощн : 100).

6. Настройка большой нагрузки

При настройке мощности необходимо учитывать данные производителя по мощности котла и рабочее поле горелки [гл. 3.4.6].

Горелка настроена по счётчику под определенный расход (настройку см. в листе заводских параметров).

- ▶ Давление за насосом и положение регулятора жидкого топлива настроить в соответствии с данными в листе заводских настроек.
- ▶ Определить расход жидкого топлива, при необходимости настроить положение регулятора ж/т (Топл.), пока не будет достигнут необходимый расход.
- ▶ Проверить параметры сжигания.
- ▶ Определить границу сжигания и настроить [гл. 7.5] избыток воздуха.



Давление за насосом после этого изменять больше нельзя!

7 Ввод в эксплуатацию

7. Повторное определение точки 1

- ▶ Выйти на точку 1 в меню Точка, при этом обращать внимание на параметры сжигания.
- ▶ Проверить и при необходимости скорректировать параметры сжигания.
- ▶ Выполнить пересчет мощности [гл. 7.7].



Только при наличии частотного преобразователя

Частоту вращения при работе на жидком топливе можно снижать только таким образом, чтобы настроенное для большой нагрузки давление за насосом падало не более, чем на 15%.



Для того, чтобы после настройки горелки было возможным снижение минимальной мощности МинМощность, точку 1 необходимо настраивать ниже малой нагрузки.

8. Удаление промежуточных точек

Удалить (стереть) все точки промежуточной нагрузки, кроме точки 1 и большой нагрузки (Мощн: 100).



При удалении точки промежуточной нагрузки количество точек, оставшихся выше данной точки, уменьшается на одну.

9. Установка новых точек промежуточной нагрузки

Начиная с точки 1 установить новые точки нагрузки до выхода на большую нагрузку.



Запрограммировать можно максимум 15 точек нагрузки.
Для модулируемого режима работы необходимо не менее 5 рабочих точек.

- ▶ В меню ручн. увеличить мощность горелки, при этом следить за параметрами сжигания.
- ▶ Установить новую точку промежуточной нагрузки, нажав кнопку [Enter].
- ▶ Скорректировать параметры сжигания в точке промежуточной нагрузки.
- ▶ Выполнить пересчет мощности [гл. 7.7].
- ▶ Повторить действия вплоть до выхода горелки на большую нагрузку (Мощн: 100).
- ▶ Выйти из уровней, нажав кнопку [esc].

10. Проверка запуска

- ▶ Заново запустить горелку через меню Ручн. режим.
- ▶ Проверить характер запуска и при необходимости:
 - скорректировать положение воздушных заслонок в положении зажигания (ПолЗажВозд),
 - повысить температуру топлива в подогревателе.

Если настройки зажигания корректировались:

- ▶ Заново проверить характер запуска.

Если настройки температуры топлива изменялись:

- ▶ Заново проверить характер запуска.
- ▶ Ещё раз выйти на все точки нагрузки и проверить параметры сжигания.

7 Ввод в эксплуатацию

11. Определение малой нагрузки

- ▶ Выбрать Пределы нагр..
- ▶ Выбрать МинМощность.
- ▶ Определить и настроить малую нагрузку, при этом:
 - давление в обратной линии должно быть не ниже 12 бар,
 - соблюдать данные производителя теплогенератора,
 - обращать внимание на рабочее поле горелки [гл. 3.4.6].

12. Перевод горелки в автоматический режим работы

- ▶ Выйти из уровней, нажав кнопку [esc].
- ▶ Выбрать Авт. / Ручн. / Выкл.
- ▶ Установить автоматич.
- ▶ Выйти из уровней, нажав кнопку [esc].
- ▶ При необходимости настроить регулятор мощности.

13. Сохранение данных

- ▶ Выйти из уровней, нажав кнопку [esc].
- ▶ Выбрать меню Актуализация.
- ▶ Выбрать Защ. параметров.
- ▶ Выбрать LMV → БУИ.
- ▶ Включить сохранение параметров, нажав кнопку [Enter].
- ✓ Настройки и параметры из менеджера сохраняются в БУИ.
- ▶ Выйти из уровней, нажав кнопку [esc].

7 Ввод в эксплуатацию

7.3 Настройка реле давления

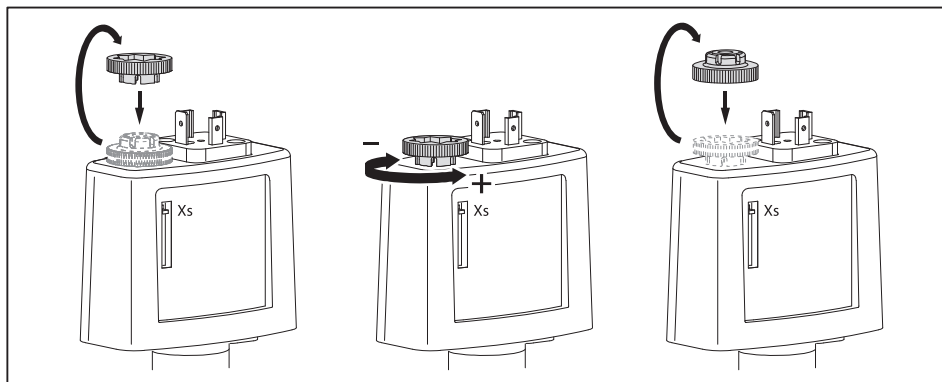
7.3.1 Настройка реле давления жидкого топлива

Реле минимального давления жидкого топлива в прямой линии (опция)

- ▶ Снять колпачок.
- ▶ Реле мин. давления топлива настроить на 5 бар ниже минимального давления за насосом.
- ▶ Снова закрутить колпачок.

Реле макс. давления жидкого топлива в обратной линии

- ▶ Снять колпачок.
- ▶ Реле макс. давления жидкого топлива в обратной линии настроить на 5 бар, или же при кольцевом трубопроводе на 5 бар выше давления в нём.
- ▶ Снова закрутить колпачок.



7 Ввод в эксплуатацию

7.3.2 Настройка реле давления газа

Настройка реле мин. давления газа

При настройке горелки точку срабатывания необходимо проверить и при необходимости перенастроить.

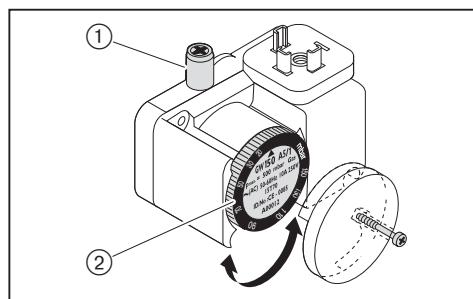
- ▶ Манометр подключить к месту измерения ① на реле минимального давления газа.
- ▶ Запустить горелку и вывести её на большую нагрузку.
- ▶ Медленно закрывать газовый шаровой кран, пока:
 - сигнал пламени не станет ниже 65%,
 - содержание кислорода в дымовых газах не станет выше 7%,
 - стабильность пламени значительно снизится,
 - начинает расти CO,
 - давление газа не понизится до 70%.
- ▶ Определить давление газа.
- ▶ Медленно открывать газовый шаровой кран.
- ▶ Определенное давление газа выставить на настроечном диске ② как точку срабатывания.

Проверка точки срабатывания

- ▶ Вывести горелку на 40 ... 50% мощности.
- ▶ Закрыть газовый шаровой кран.
- ✓ Если менеджер горения запускает программу недостатка газа, то реле давления газа настроено правильно.
- ✓ Если менеджер проводит аварийное отключение, это значит, что реле давления газа срабатывает слишком поздно.

Если происходит аварийное выключение:

- ▶ Повысить точку срабатывания на настроечном диске ② реле.
- ▶ Медленно открывать газовый шаровой кран.
- ▶ Ещё раз проверить точку срабатывания.



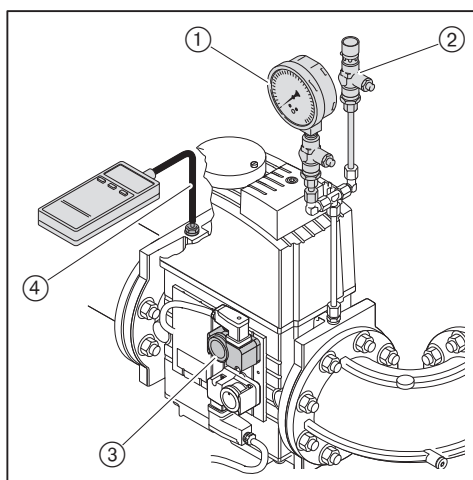
7 Ввод в эксплуатацию

Настройка реле контроля герметичности

- ▶ Выключить горелку.
- ▶ Давление подпора сбросить через проверочную горелку ②.
- ▶ Измерить давление покоя (P_R) перед первым клапаном ①.
- ▶ Включить горелку.
- ▶ Измерить максимальное давление на предварительной продувке (P_V) после второго клапана ④.
- ▶ Рассчитать давление настройки реле контроля герметичности по следующей формуле:

$$\frac{(P_R + P_V)}{2} = \text{точка срабатывания}$$

- ▶ Настроить точку включения на реле ③.
- ✓ Горелка должна провести контроль герметичности без аварийного выключения.



Настройка реле макс. давления газа (опция)

В зависимости от применения горелки необходим [гл. 13.3] дополнительный монтажный комплект.

- ▶ Реле макс. давления настраивается на значение $1,3 \times P_{\text{газа}}$ на большой нагрузке (динамическое давление на большой нагрузке).

7 Ввод в эксплуатацию

7.3.3 Настройка реле давления воздуха

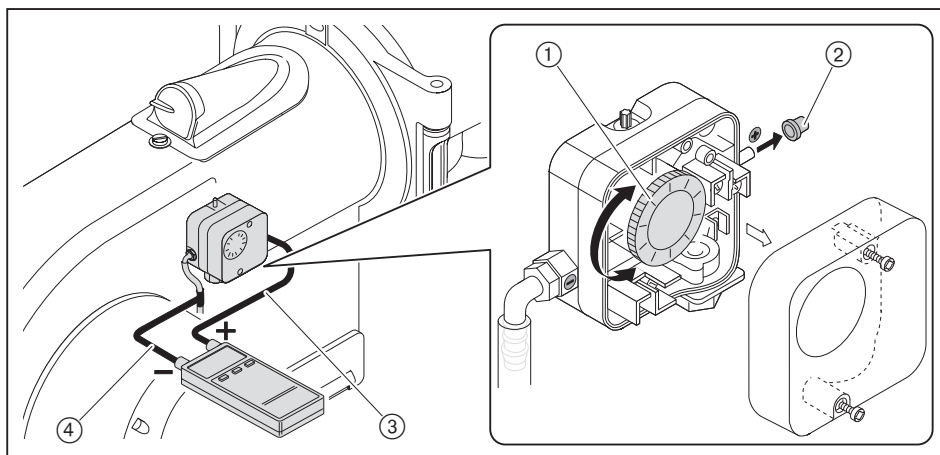
При настройке горелки точку срабатывания необходимо проверить и при необходимости перенастроить.

- ▶ Снять колпачок ② с реле.
- ▶ Один шланг манометра ③ подключить к реле.
- ▶ Другой шланг ④ подключить через тройник к манометру.
- ▶ Запустить горелку.
- ▶ Провести измерение дифференциального давления по всему диапазону мощности горелки и определить минимальное значение.
- ▶ Определить и установить точку отключения (80% от минимального дифференциального давления).
- ▶ Расчётное значение давления установить на настроечном диске ①.

Пример

Минимальное дифференциальное давление	32 мбар
Точка срабатывания реле (80%)	$32 \text{ мбар} \times 0,8 = 25,6 \text{ мбар}$

Учитывая влияние условий эксплуатации на давление воздуха (напр., системы дымоходов, теплогенератора, местоположения или системы подачи воздуха), может потребоваться другая настройка реле с отклонением от указанных значений.



7.4 Заключительные работы



Предупреждение

Вытекание топлива из-за длительной нагрузки манометров

Манометры для ж/т могут быть повреждены, топливо может вытекать и нанести ущерб окружающей среде.

- ▶ После пуско-наладочных работ манометры необходимо закрыть или снять.

- ▶ Проверить функции всех регуляторов, управляющих и предохранительных устройств на работающей установке и провести их настройку.
- ▶ Снять все манометры и закрыть места измерений.
- ▶ Завершить [гл. 7.1.3] проверку герметичности газовой арматуры (третья фаза проверки).
- ▶ Проверить герметичность топливопроводящих блоков.
- ▶ Параметры сжигания и настройки занести в протокол и / или карту параметров.
- ▶ Проинформировать эксплуатационника об условиях работы установки.
- ▶ Передать эксплуатационнику инструкцию по монтажу и эксплуатации и сообщить о том, что она должна находиться в котельной рядом с горелкой.
- ▶ Проинформировать эксплуатационника о необходимости проведения ежегодного сервисного обслуживания горелки.

7 Ввод в эксплуатацию

7.5 Проверка параметров сжигания

Определение избытка воздуха

- ▶ Медленно закрывать воздушные заслонки в соответствующей рабочей точке:
 - пока содержание CO не превысит 100 ppm (только при работе на газе),
 - пока не увеличится число сажи,
 - или содержание кислорода не станет
 - прим. 1,0% на большой нагрузке,
 - прим. 3,5% на малой нагрузке.
- ▶ Измерить и записать значение O₂.
- ▶ Считать избыток воздуха (λ).

Для достаточного запаса воздуха повысить избыток:

- на 0,15 ... 0,2 (соответствует 15 ... 20% избытка воздуха),
- более чем на 0,2 при ужесточении условий эксплуатации, напр.:
 - при загрязнении приточного воздуха,
 - при перепадах температуры воздуха на сжигание,
 - при перепадах тяги в дымовой трубе.

Пример

$$\lambda + 0,15 = \lambda^*$$

- ▶ Настроить избыток воздуха (λ*), при этом содержание CO не должно превышать 50/100 ppm (газ/жидкое топливо).
- ▶ Измерить и задокументировать содержание кислорода.

Проверка температуры дымовых газов

- ▶ Измерить температуру дымовых газов.
- ▶ Обеспечить соответствие температуры дымовых газов данным котлопроизводителя.
- ▶ При необходимости скорректировать температуру дымовых газов, напр.:
 - на малой нагрузке повысить мощность горелки, чтобы избежать образования конденсата в дымоходах (кроме конденсационной техники).
 - для улучшения КПД на большой нагрузке снизить мощность горелки.
 - скорректировать работу горелки в соответствии с данными котлопроизводителя.

Определение тепловых потерь

- ▶ Выйти на большую нагрузку.
- ▶ Температуру воздуха на сжигание (t_L) измерять рядом с воздушной заслонкой.
- ▶ Содержание кислорода (O₂) и температуру дымовых газов (t_A) измерять одновременно в одной точке.
- ▶ Рассчитать тепловые потери по следующей формуле:

$$q_A = (t_A - t_L) \cdot \left(\frac{A_2}{21 - O_2} \right) + B$$

q_A Тепловые потери [%]

t_A Температура дымовых газов [°C]

t_L Температура воздуха на сжигание [°C]

O₂ Объемное содержание кислорода в сухих дымовых газах [%]

Топливные коэффициенты	Природный газ	Сжиженный газ	Жидкое топливо
A ₂	0,66	0,63	0,68
B	0,009	0,008	0,007

7 Ввод в эксплуатацию

7.6 Расчет расхода газа

Обозначения в формуле	Пояснение	Значения примера
V_B	Рабочий расход [м ³ /ч] Израсходованный объем газа, который измеряется при фактическом давлении и температуре газа на газовом счетчике (расход газа)	-
V_N	Нормальный расход [м ³ /ч] Расход газа при давлении 1013 мбар и 0°C.	-
f	Коэффициент пересчета	-
Q_N	Тепловая мощность [кВт]	3000 кВт
η	КПД котла (напр. 92% ± 0,92)	0,92
H_i	Коэффициент пересчёта [кВтч/м ³] (при 0°C и 1013 мбар)	10,35 кВтч/м ³ (природный газ E)
$t_{газ}$	Температура газа на счетчике [°C]	10 °C
$P_{газ}$	Давление газа на счётчике [мбар]	150 мбар
$P_{баро}$	Барометрическое давление воздуха в мбар (см. таблицу)	500 м ± 955 мбар
V_G	Определённый по счётчику расход газа	9,9 м ³
T_M	Измеренное время при расходе газа (V_G)	120 секунд

Расчёт нормального расхода

► Нормальный расход (V_N) рассчитать по следующей формуле:

$$V_N = \frac{Q_N}{\eta \cdot H_i} \quad V_N = \frac{3000 \text{ кВт}}{0,92 \cdot 10,35 \text{ кВтч/м}^3} = 315,1 \text{ м}^3/\text{ч}$$

Расчет коэффициента пересчета

- Определить температуру газа ($t_{газ}$) и давление газа ($P_{газ}$) на газовом счетчике.
- Барометрическое давление воздуха ($P_{баро}$) определить по следующей таблице:

Высота над уровнем моря [м]	0	100	200	300	400	500	600	700	800	900	1000	1100	1200	1300
$P_{баро}$ [мбар]	1013	1001	990	978	966	955	943	932	921	910	899	888	877	866

► Рассчитать коэффициент пересчета (f) по следующей формуле:

$$f = \frac{P_{баро} + P_{газ}}{1013} \cdot \frac{273}{273 + t_{газ}} \quad f = \frac{955 + 150}{1013} \cdot \frac{273}{273 + 10} = 1,052$$

Расчёт рабочего расхода (расхода газа)

$$V_B = \frac{V_N}{f} \quad V_B = \frac{315,1 \text{ м}^3/\text{ч}}{1,052} = 299,5 \text{ м}^3/\text{ч}$$

7 Ввод в эксплуатацию

Определение актуального рабочего расхода (расхода газа)

- ▶ Измерить расход газа (V_G) на газовом счетчике, время измерения (T_M) должно составлять минимум 60 секунд.
- ▶ Рабочий расход (V_B) рассчитать по следующей формуле:

$$V_B = \frac{3600 \cdot V_G}{T_M} \quad V_B = \frac{3600 \cdot 9,9 \text{ м}^3}{120 \text{ сек.}} = 297,0 \text{ м}^3/\text{ч}$$

7 Ввод в эксплуатацию

7.7 Распределение мощности

Точки нагрузки автоматически распределяются по мощности. Ошибочное определение мощности может привести к проблемам эксплуатации при регулировании мощности.

- ▶ Мощность горелки [%] определить для точки нагрузки по следующей формуле:
- ▶ Рассчитанную мощность занести в точке нагрузки в строку Мощн.

$$\text{Мощность [\%]} = \frac{\text{Расход в точке нагрузки}}{\text{Расход на большой нагрузке}} \cdot 100$$

8 Выключение установки

8 Выключение установки

При прерывании эксплуатации:

- ▶ Выключить горелку.
- ▶ Закрыть запорные органы подачи топлива.

9 Техническое обслуживание

9 Техническое обслуживание

9.1 Указания по сервисному обслуживанию



Опасно

Опасность взрыва из-за утечки газа

Некачественно проведенные работы могут привести к утечке газа и взрыву.

- ▶ Перед началом работ закрыть запорные органы подачи топлива.
- ▶ Разборку и сборку всех газопроводящих блоков необходимо выполнять особенно тщательно.
- ▶ Закрывать винты на местах измерений и проверить их на герметичность.



Опасно

Угроза жизни из-за ударов током

При работах под напряжением возможны удары током.

- ▶ Перед началом работ отключить горелку от сети.
- ▶ Обеспечить защиту горелки от непреднамеренного включения.



Предупреждение

Опасность ожогов горячими блоками

Возможно получение ожогов от горячих блоков горелки.

- ▶ Блоки необходимо охладить.

Техническое обслуживание может проводить только квалифицированный персонал. Необходимо минимум один раз в год проводить сервисное техническое обслуживание горелки. В зависимости от условий эксплуатации и типа котельной могут потребоваться более частые проверки.

Компоненты с повышенной степенью износа или чей срок эксплуатации истек или истечет до следующего проведения техобслуживания, должны быть своевременно заменены.

Расчётный срок эксплуатации компонентов указан в Плане проведения технического обслуживания [гл. 9.2].



Для регулярной проверки горелки фирма Weishaupt рекомендует заключать договор на сервисное обслуживание.

Следующие блоки горелки можно только менять целиком, их ремонт подручными средствами запрещается:

- менеджер горения,
- датчик пламени,
- сервопривод,
- газовый клапан,
- жидкотопливный магнитный клапан,
- форсуночный блок,
- регулятор давления,
- реле давления.

9 Техническое обслуживание

Каждый раз перед техническим обслуживанием

- ▶ Проинформировать эксплуатационника о проведении сервисных работ.
- ▶ Выключить главный выключатель установки и обеспечить защиту от его несанкционированного включения.
- ▶ Закрыть запорные органы подачи топлива.

После каждого технического обслуживания

- ▶ Проверить герметичность всех топливопроводящих блоков.
- ▶ Функциональная проверка:
 - зажигание,
 - контроль пламени,
 - топливный насос (давление за насосом и сопротивление на всасе),
 - газопроводящие блоки (давление подключения и настройки газа),
 - реле давления,
 - цепь безопасности.
- ▶ Проверить параметры сжигания и в случае необходимости перенастроить горелку.
- ▶ Параметры сжигания и настройки занести в протокол и / или карту параметров.

9 Техническое обслуживание

9.2 План проведения технического обслуживания

Блок	Критерий / расчётный срок службы ⁽¹⁾	Действие
Вентиляторное колесо	загрязнение	▶ провести чистку.
	повреждение	▶ заменить.
Крестовина центральной части муфты	износ	▶ заменить. Рекомендация: каждые 2 года
Воздушная направляющая	загрязнение	▶ провести чистку.
Воздушная заслонка	загрязнение	▶ провести чистку.
	расстояние до корпуса < 0,3 мм	▶ настроить.
Подшипник вала воздушной заслонки	имеет люфт > 0,2 мм	▶ заменить.
Изоляция воздухозаборника	повреждение / износ / загрязнение	▶ заменить.
Воздушная направляющая	повреждение / износ / загрязнение	▶ заменить.
Крышка смотрового окна	выход воздуха	▶ заменить.
Реле давления воздуха	точка срабатывания	▶ проверить.
	250 000 запусков горелки или 10 лет ⁽²⁾	▶ заменить.
Кабель зажигания	повреждение	▶ заменить.
Электрод зажигания	загрязнение	▶ провести чистку.
	повреждение / износ	▶ заменить.
Менеджер горения	250 000 запусков горелки или 10 лет ⁽²⁾	▶ заменить.
Датчик пламени	загрязнение	▶ провести чистку.
	повреждение 250 000 запусков горелки или 10 лет ⁽²⁾	▶ заменить.
Реле давления	точка срабатывания	▶ проверить.
Пламенная труба / подпорная шайба	загрязнение	▶ провести чистку.
	повреждение	▶ заменить.
Топливная форсунка	загрязнение / износ	▶ заменить. Рекомендация: каждые 2 года
Топливный шланг	повреждение / выход топлива 5 лет	▶ заменить.
Напорный шланг форсуночного штока	повреждение / выход топлива 5 лет	▶ заменить.
Жидкотопливный магнитный клапан	герметичность 250 000 запусков горелки или 10 лет ⁽²⁾	▶ заменить магнитный клапан или топливный насос.
Регулятор жидкого топлива	избыток воздуха из-за износа	▶ перенастроить горелку.
	люфт / повреждение / вытекание топлива	▶ заменить.
Спутниковый обогрев	функция	▶ заменить.

⁽¹⁾ указанный расчётный срок эксплуатации действителен для типичного использования в отопительных, водогрейных и паровых установках, а также технологических установках.

⁽²⁾ если достигнут данный критерий, необходимо провести техническое обслуживание.

9 Техническое обслуживание

Блок	Критерий / расчётный срок службы⁽¹⁾	Действие
Двойной газовый клапан, мультиблок с системой проверки клапанов (контроль герметичности)	опознанная ошибка	▶ заменить.
Двойной газовый клапан без системы проверки клапанов (контроль герметичности)	функционирование / герметичность менее DN 25: 200 000 запусков или 10 лет ⁽²⁾ DN 25 - DN 65: 100 000 запусков или 10 лет ⁽²⁾ DN 80 - DN 150: 50 000 запусков горелки или 10 лет ⁽²⁾	▶ заменить.
Регулятор давления газа	давление настройки	▶ проверить.
	функционирование / герметичность 15 лет	▶ заменить.
Реле давления газа	точка срабатывания	▶ проверить.
	50 000 запусков горелки или 10 лет ⁽²⁾	▶ заменить.
Фильтрующий вкладыш мультиблока / газового фильтра	загрязнение	▶ заменить.

⁽¹⁾ указанный расчётный срок эксплуатации действителен для типичного использования в отопительных, водогрейных и паровых установках, а также технологических установках.

⁽²⁾ если достигнут данный критерий, необходимо провести техническое обслуживание.

9 Техническое обслуживание

9.3 Открытие горелки

Соблюдать [гл. 9.1] требования по проведению сервисного обслуживания.



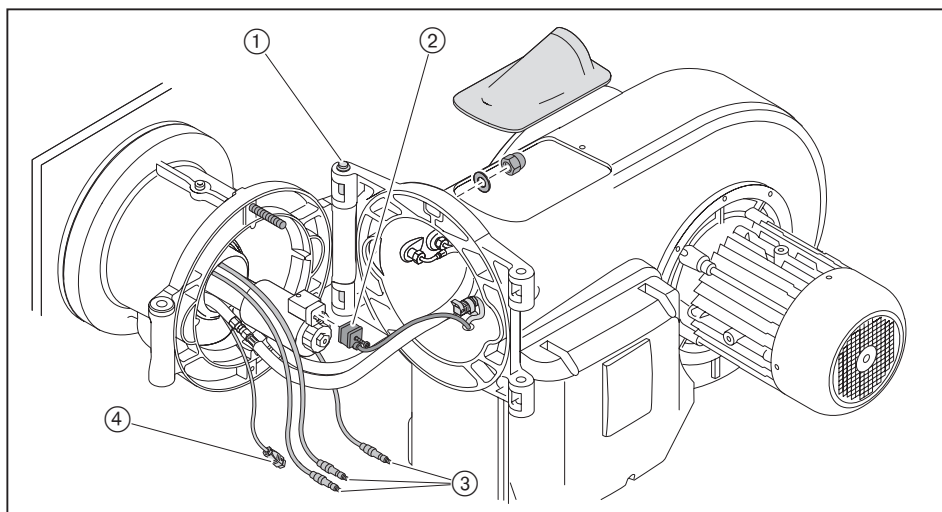
Предупреждение

Повреждения топливных шлангов из-за механической нагрузки

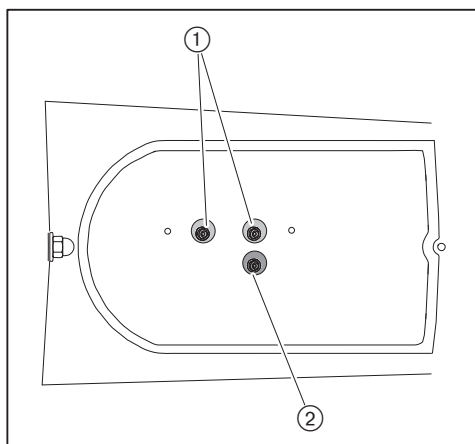
Через негерметичности топливных шлангов топливо может выходить наружу и наносить ущерб окружающей среде.

► При открытии горелки избегать механической нагрузки на топливные шланги.

- Шпилька ① должна быть установлена на фланце горелки правильно.
- Снять крышку смотрового окна.
- Отсоединить кабели зажигания ③.
- Отсоединить штекер ④.
- Снять штекер магнитной катушки ②.
- Снять колпачковую гайку.
- Аккуратно открыть горелку.



При подключении кабелей зажигания обратить внимание на корректность их подключения.



- ① Кабель зажигания жидкого топлива
- ② Кабель зажигания газа

9 Техническое обслуживание

9.4 Демонтаж и монтаж форсуночного штока

Соблюдать [гл. 9.1] требования по проведению сервисного обслуживания.

Демонтаж

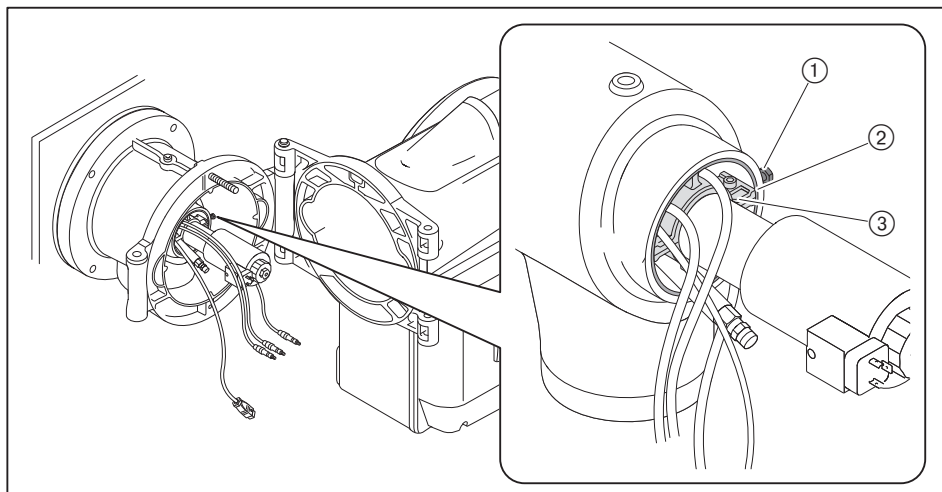
- ▶ Открыть горелку [гл. 9.3].
- ▶ Выкрутить винт ①, пока он не выйдет из смесительной трубы ②.
- ▶ Вытащить форсуночный шток.
- ▶ При удлинении отключить от форсуночного штока топливопроводы.

Если зона открытия горелки ограничена:

- ▶ Перед открытием форсуночный шток положить в корпус горелки.

Монтаж

- ▶ Монтаж форсуночного штока выполняется в обратной последовательности, при этом крепежная звёздочка ③ в горизонтальном положении должна закрываться заподлицо со смесительным корпусом.
- ▶ При удлинении подключить топливопроводы, соблюдая корректность подключения.
- ▶ Настроить расстояние до форсунки [гл. 9.5].



9 Техническое обслуживание

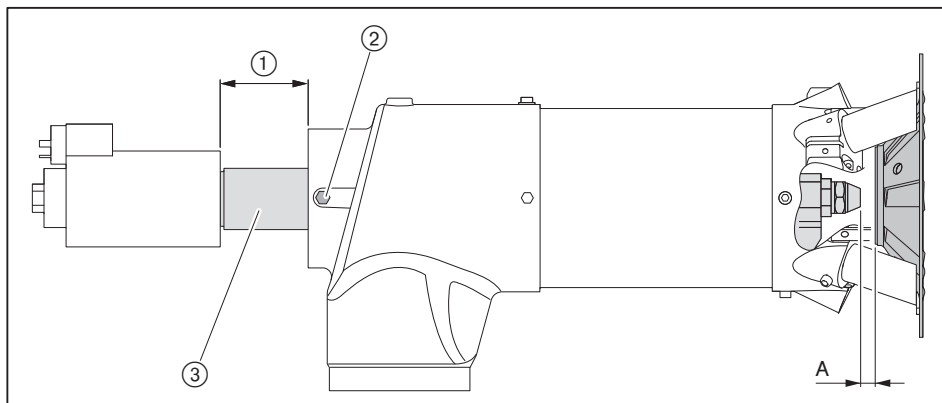
9.5 Установка расстояния до форсунки

- ▶ Открыть горелку [гл. 9.3].

Расстояние до форсунки, размер А, настраивается по вспомогательному размеру ① между смесительным корпусом или крепёжной звёздочкой и магнитной катушкой форсуночного блока.

Расстояние до форсунок (размер А)	Вспомогательный размер ①	
5 мм	65 мм	
10 мм	70 мм	Заводская настройка

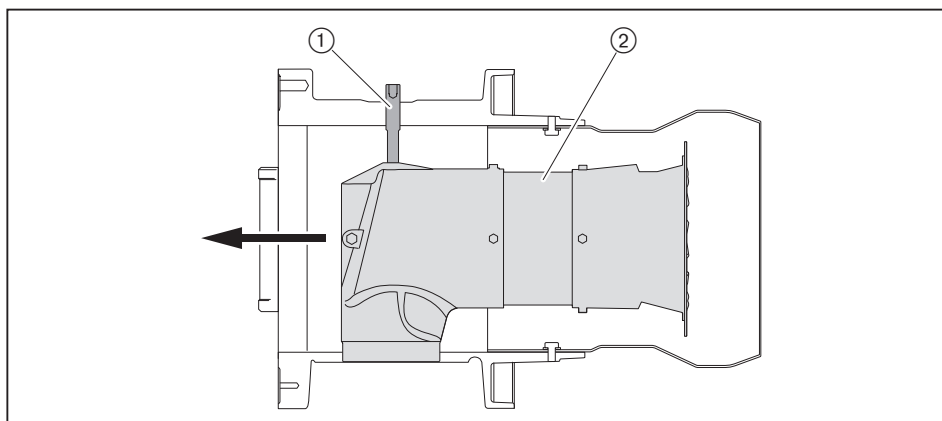
- ▶ Выкрутить зажимный винт ②.
- ▶ Сдвинуть форсуночный блок ③ и установить размер ①.
- ▶ Снова затянуть винтовой зажим.



9.6 Демонтаж смесительного устройства

Соблюдать [гл. 9.1] требования по проведению сервисного обслуживания.

- ▶ Открыть горелку.
- ▶ Снять форсуночный штот.
- ▶ Выкрутить зажимный винт ①.
- ▶ Приподнять и вытащить смесительное устройство ②.



9 Техническое обслуживание

9.7 Настройка электродов зажигания

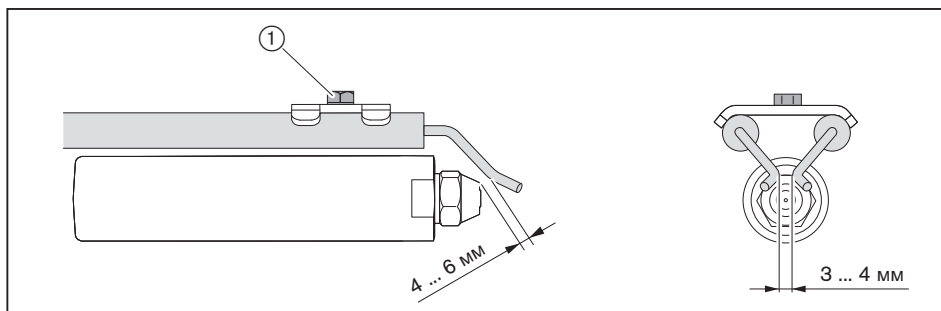
9.7.1 Настройка электродов зажигания для дизельного топлива

Соблюдать [гл. 9.1] требования по проведению сервисного обслуживания.

Расстояние от электродов зажигания до других блоков должно быть больше искрового промежутка между электродами.

Электроды зажигания не должны находиться в конусе распыления топлива.

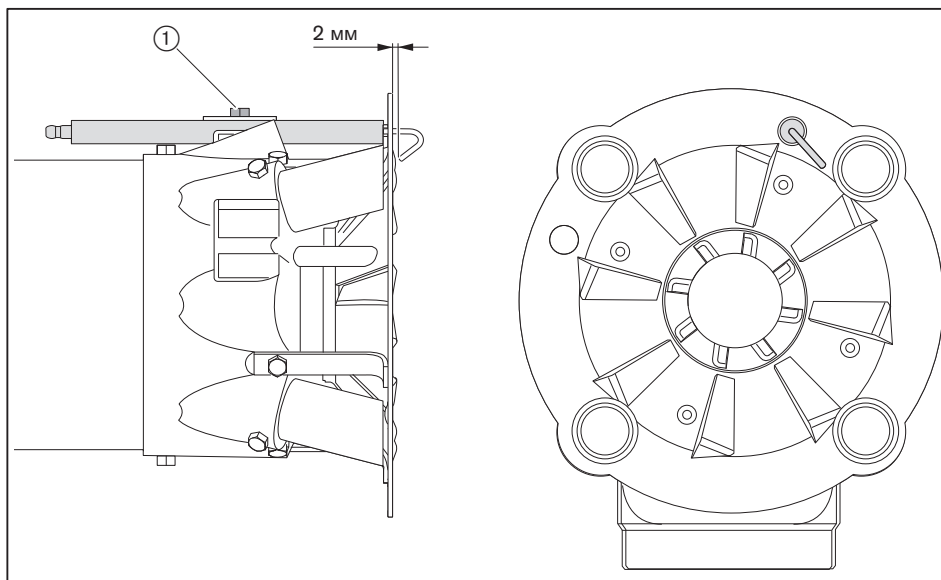
- ▶ Снять [гл. 9.4] форсуночный шток.
- ▶ Открутить винт ① на креплении электродов зажигания.
- ▶ Настроить электроды зажигания.
- ▶ Снова затянуть винт.



9.7.2 Настройка электрода зажигания для газа

Соблюдать [гл. 9.1] требования по проведению сервисного обслуживания.

- ▶ Снять [гл. 9.6] смесительное устройство.
- ▶ Выкрутить винт ①.
- ▶ Настроить электрод зажигания.
- ▶ Снова затянуть винт.

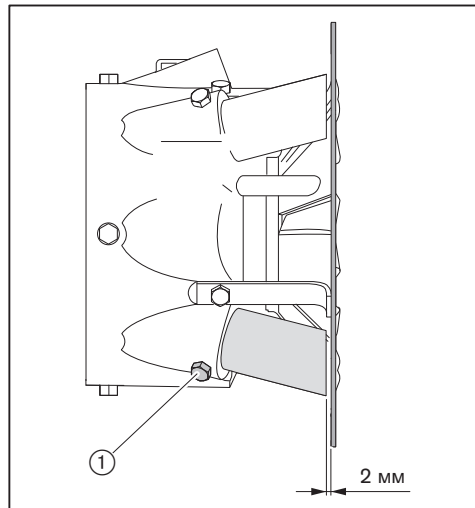


9 Техническое обслуживание

9.8 Настройка газовых трубок

Соблюдать [гл. 9.1] требования по проведению сервисного обслуживания.

- ▶ Снять [гл. 9.6] смесительное устройство.
- ▶ Выкрутить винт ① и настроить трубку с форсункой.
- ▶ Снова затянуть винт.



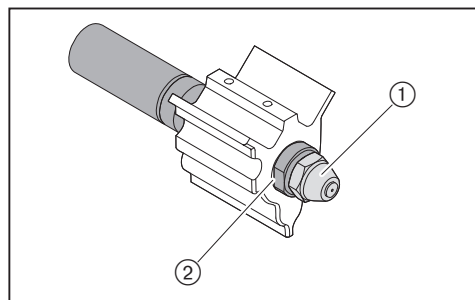
9.9 Замена форсунки

Соблюдать [гл. 9.1] требования по проведению сервисного обслуживания.



Форсунку не чистить, всегда использовать новую!

- ▶ Открыть горелку.
- ▶ Снять электроды зажигания.
- ▶ Снять форсуночный шток.
- ▶ Удерживать форсуночный шток ключом для противоупора и снять форсунку.
- ▶ Установить новую форсунку, при этом обращать внимание на прочность посадки.
- ▶ Установить электроды зажигания и настроить их.



- ① Форсунка
- ② Форсуночный шток

9 Техническое обслуживание

9.10 Демонтаж и монтаж вкладыша фильтра-грязевика

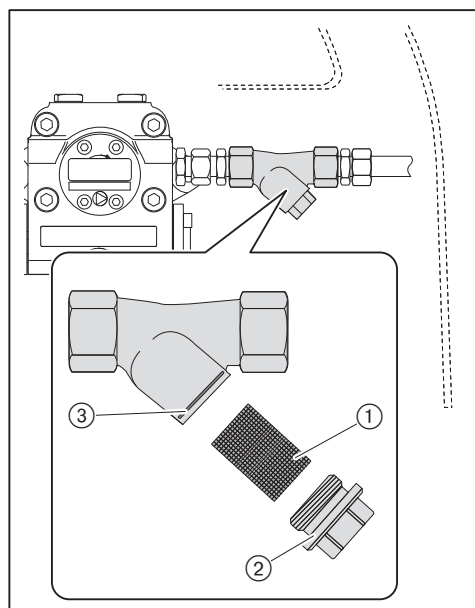
Соблюдать [гл. 9.1] требования по проведению сервисного обслуживания.

Демонтаж

- ▶ Закрывать запорную комбинацию подачи топлива.
- ▶ Снять заглушку ②.
- ▶ Снять сито ①.
- ▶ Проверить сито на загрязнённость и в случае необходимости прочистить его.

Монтаж

- ▶ Монтаж сита проводится в обратной последовательности, обратить внимание на корректность установки кольцевого уплотнения ③.



9 Техническое обслуживание

9.11 Демонтаж и монтаж сервопривода воздушной заслонки

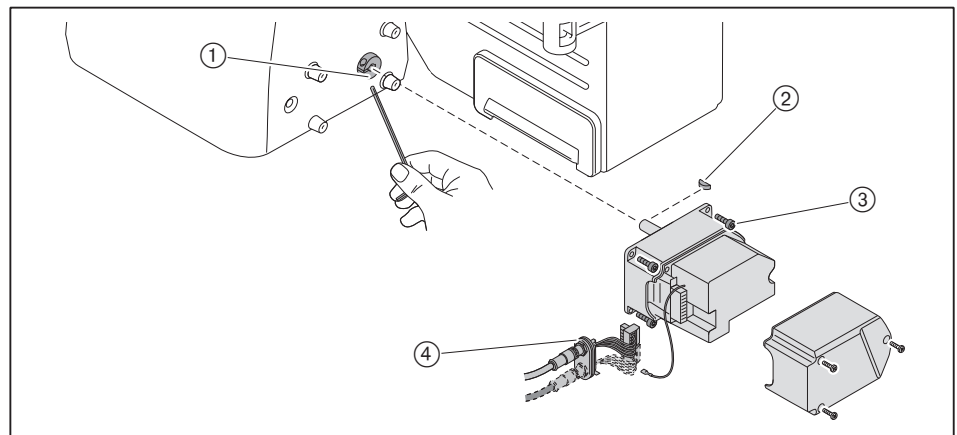
Соблюдать [гл. 9.1] требования по проведению сервисного обслуживания.

Демонтаж

- ▶ Снять крышку сервопривода.
- ▶ Отсоединить штекерные соединения и снять кабельный ввод ①.
- ▶ Выкрутить зажимный винт ② на муфте.
- ▶ Выкрутить винты ③.
- ▶ Снять сервопривод с муфты.

Монтаж

- ▶ Монтаж сервопривода выполняется в обратном порядке, при этом необходимо следить за правильностью посадки сегментной шпонки ②.
- ▶ Проверить адресацию и терминатор шины (см. руководство по монтажу и эксплуатации на менеджеры горения W-FM).

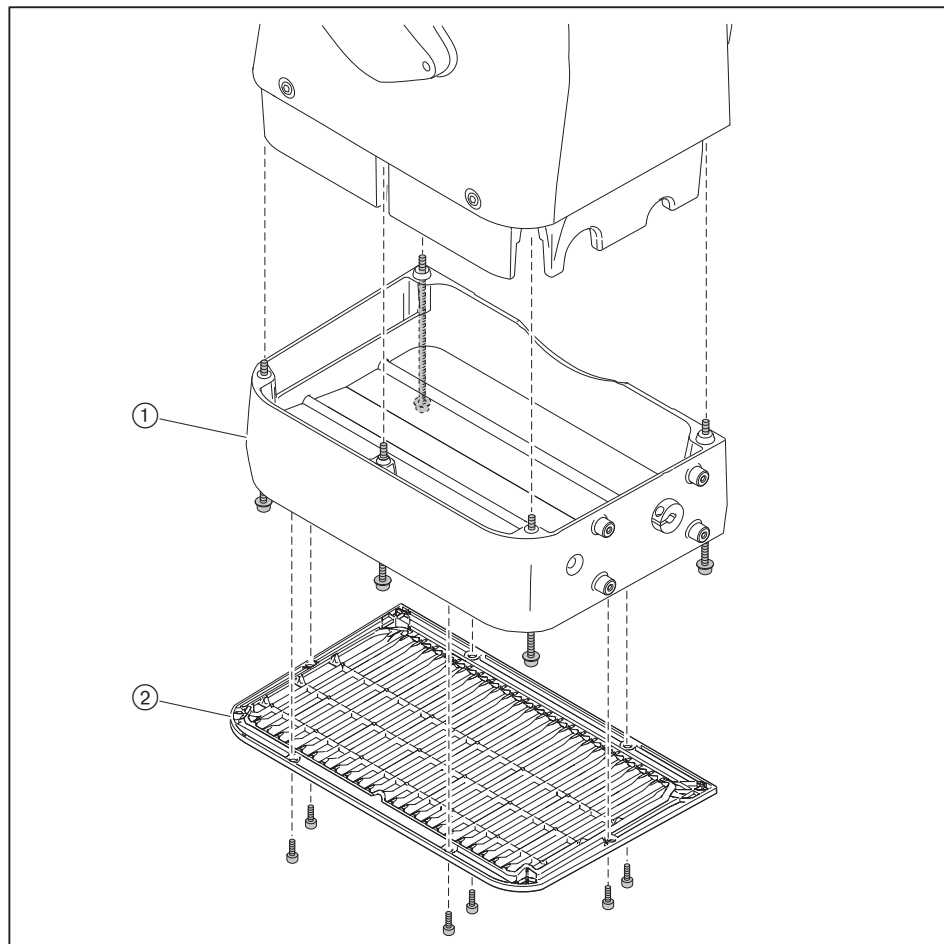


9 Техническое обслуживание

9.12 Демонтаж регулятора воздуха

Соблюдать [гл. 9.1] требования по проведению сервисного обслуживания.

- ▶ Снять сервопривод воздушных заслонок [гл. 9.11].
- ▶ Снять защитную решётку ②.
- ▶ Снять регулятор воздуха ①.



9 Техническое обслуживание

9.13 Настройка регулятора воздуха

Соблюдать [гл. 9.1] требования по проведению сервисного обслуживания.

- ▶ Снять защитную решётку [гл. 9.12].
- ▶ При необходимости снять [гл. 9.12] регулятор воздуха.

Настройка воздушных заслонок



На тягах регулятора можно использовать только винты со стопором.

Если расстояние между воздушными заслонками и корпусом со стороны сервопривода меньше 0,3 мм:

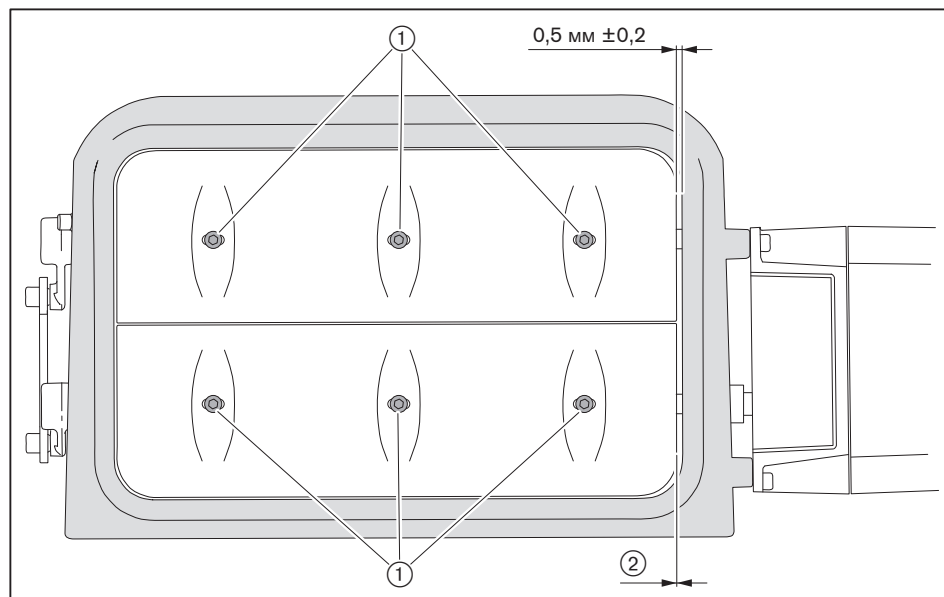
- ▶ Ослабить винты ①.
- ▶ Выровнять заслонки.
- ▶ Снова затянуть винты.
- ▶ Проверить свободу хода заслонок.

Проверка скользящей опоры

Воздушные заслонки не должны перемещаться по оси без приложения усилий (зазор 0 мм).

Если на заслонках есть осевой зазор ②:

- ▶ Заменить подшипник.



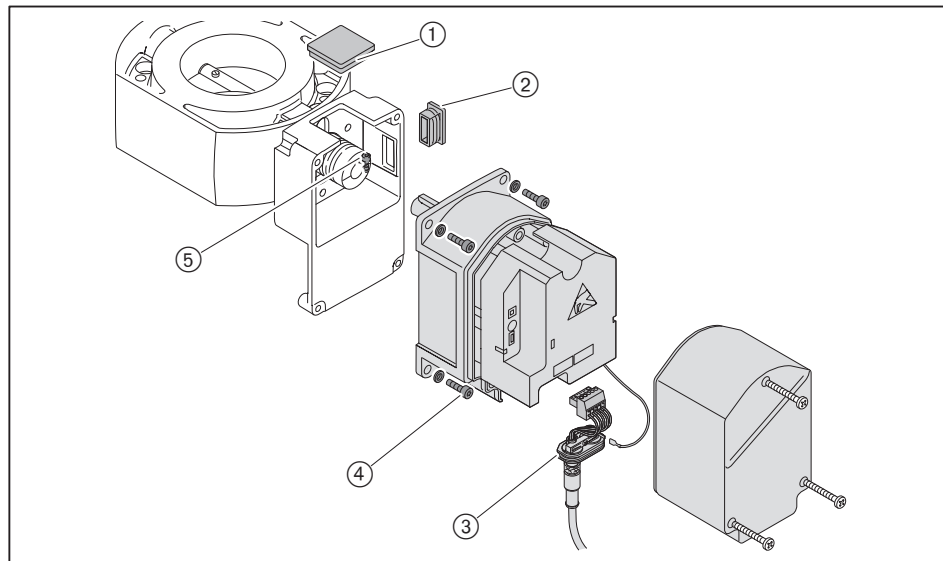
9 Техническое обслуживание

9.14 Демонтаж и монтаж сервопривода газового дросселя

Соблюдать [гл. 9.1] требования по проведению сервисного обслуживания.

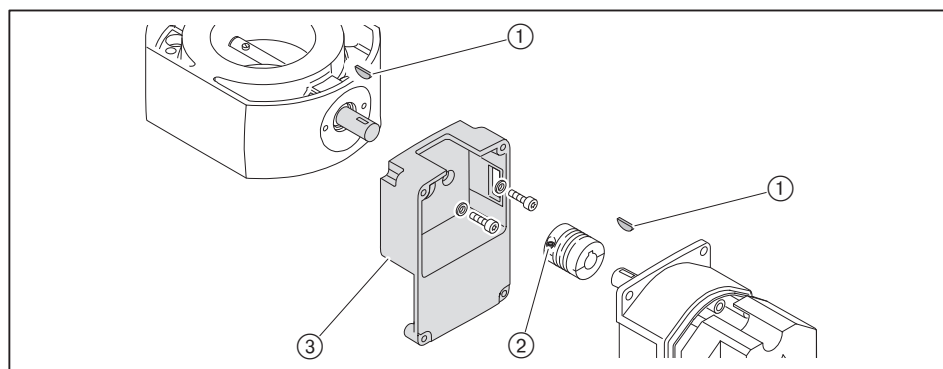
Демонтаж

- ▶ Снять крышку сервопривода.
- ▶ Отсоединить штекерные соединения и снять кабельный ввод (3).
- ▶ Снять смотровое стекло (1) – или – если сервопривод стоит не на 0°, снять заглушку (2).
- ▶ Выкрутить зажимный винт (5).
- ▶ Выкрутить винты (4).
- ▶ Снять сервопривод с муфты.



При замене промежуточного корпуса или муфты необходимо:

- ▶ Выкрутить второй зажимный винт (2) муфты.
- ▶ Осторожно снять муфту с приводного вала.
- ▶ Снять сегментные шпонки (1).
- ▶ Ослабить крепежные винты и снять промежуточный корпус (3).



Монтаж

- ▶ Монтаж сервопривода выполняется в обратном порядке, при этом:
 - обращать внимание на правильность установки сегментных шпонок,
 - осторожно и без нажима установить муфту на валы.
- ▶ Проверить адресацию и терминатор шины (см. руководство по монтажу и эксплуатации на менеджеры горения W-FM).

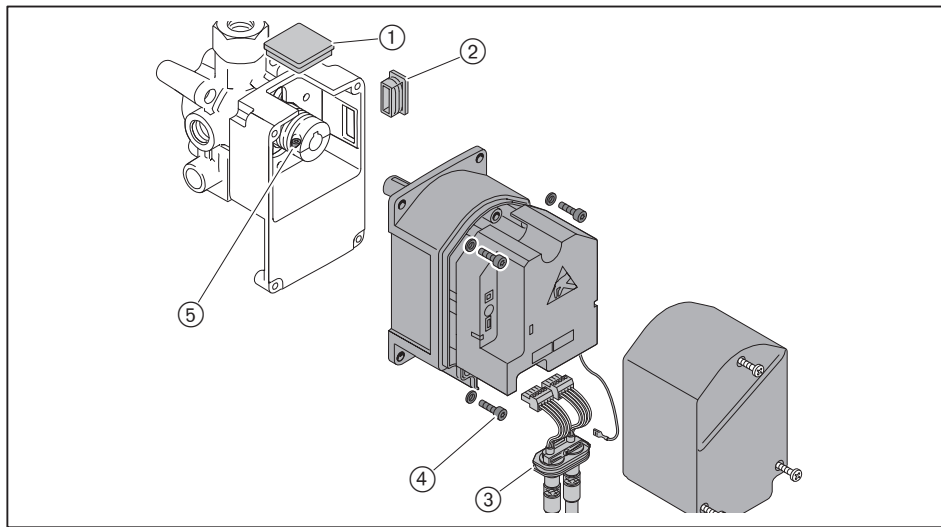
9 Техническое обслуживание

9.15 Демонтаж и монтаж сервопривода регулятора топлива

Соблюдать [гл. 9.1] требования по проведению сервисного обслуживания.

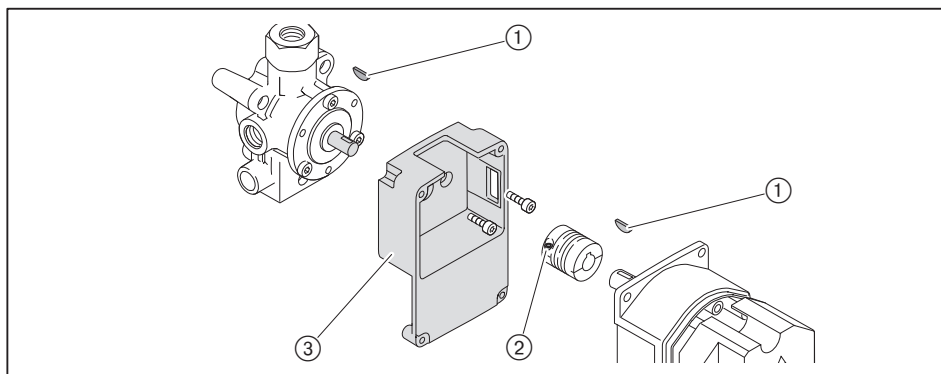
Демонтаж

- ▶ Снять крышку сервопривода.
- ▶ Отсоединить штекерные соединения и снять кабельный ввод (3).
- ▶ Снять смотровое стекло (1) – или – если сервопривод стоит не на 0°, снять заглушку (2).
- ▶ Выкрутить зажимный винт (5).
- ▶ Выкрутить винты (4).
- ▶ Снять сервопривод с муфты.



При замене промежуточного корпуса или муфты необходимо:

- ▶ Выкрутить второй зажимный винт (2) муфты.
- ▶ Осторожно снять муфту с приводного вала.
- ▶ Снять сегментные шпонки (1).
- ▶ Ослабить крепежные винты и снять промежуточный корпус (3).



Монтаж

- ▶ Монтаж сервопривода выполняется в обратном порядке, при этом:
 - обращать внимание на правильность установки сегментных шпонок,
 - осторожно и без нажима установить муфту на валы.
- ▶ Проверить адресацию и терминатор шины (см. руководство по монтажу и эксплуатации на менеджеры горения W-FM).

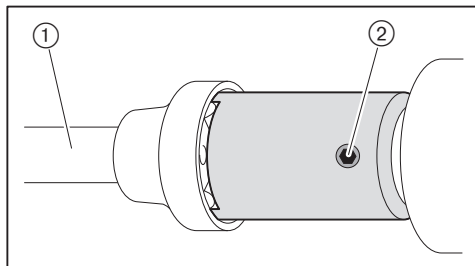
9 Техническое обслуживание

9.16 Настройка муфты насоса

Соблюдать [гл. 9.1] требования по проведению сервисного обслуживания.

Между вентиляторным колесом и насосом встроена эластичная муфта насоса.

- ▶ Снять крышку регулятора воздуха.
- ▶ Выкрутить винт с внутренним шестигранником ② на муфте насоса.
- ▶ Муфту насоса выровнять таким образом, чтобы на топливный насос не оказывалось осевого напряжения и осевой зазор на центральной блоке муфты ① составлял 1,5 мм.
- ▶ Закрутить винт с шестигранником.

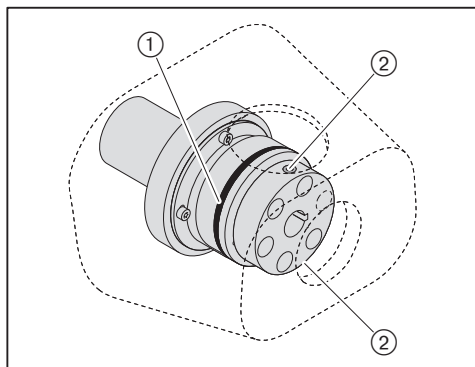


9.17 Настройка магнитной муфты

Соблюдать [гл. 9.1] требования по проведению сервисного обслуживания.

Расстояние между дисками муфты при поставке составляет 0,4 ... 0,6 мм.

- ▶ Ослабить винт ② на магнитной муфте.
- ▶ Установить расстояние ① продольным перемещением.
- ▶ Снова закрутить винты.



9 Техническое обслуживание

9.18 Демонтаж вентиляторного колеса

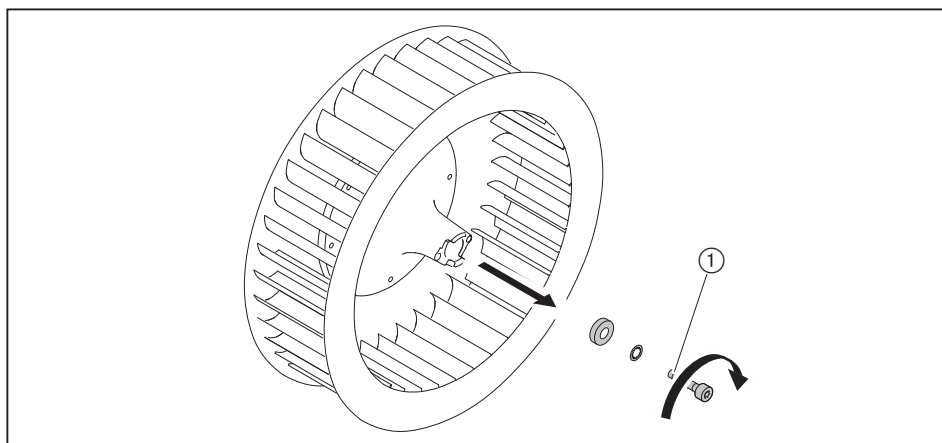
Соблюдать [гл. 9.1] требования по проведению сервисного обслуживания.



При монтаже вентиляторного колеса можно использовать только винты со стопором.

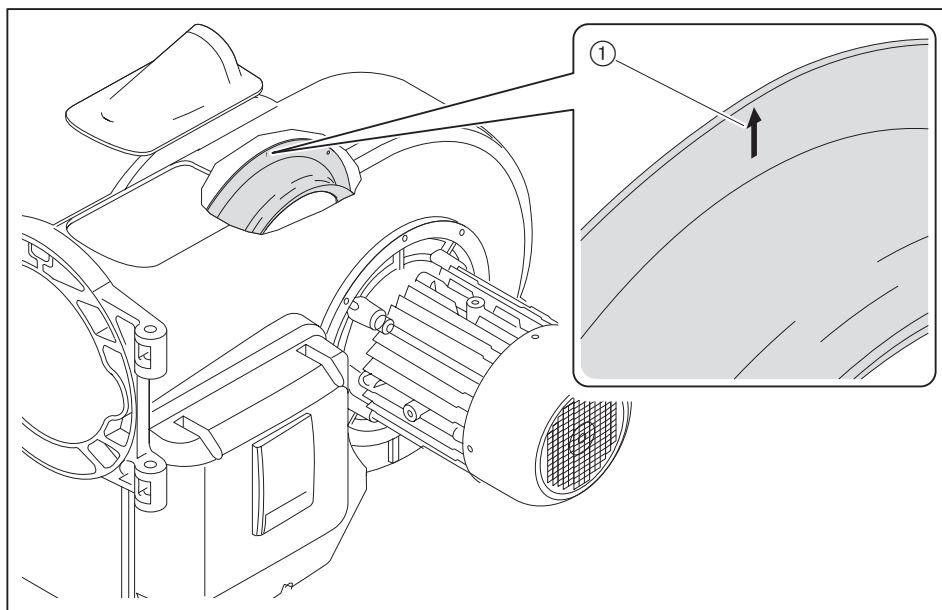
Вентиляторное колесо соединяется с валом двигателя винтом M8 x 30 LH с левой резьбой.

- ▶ Выкрутить винт ①.
- ▶ При помощи съёмного устройства снять вентиляторное колесо с вала двигателя.



9.19 Проверка положения входного кольца

- ▶ Открыть крышку смотрового окна.
- ▶ Выполнить визуальную проверку через отверстие смотровой трубки.
- ✓ Стрелка на входном кольце ② должна показывать вверх.



9 Техническое обслуживание

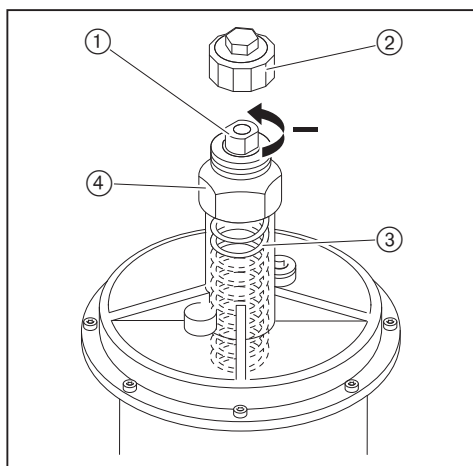
9.20 Замена пружины регулятора давления

Соблюдать [гл. 9.1] требования по проведению сервисного обслуживания.

Если диапазона настройки используемой пружины регулятора недостаточно, можно поменять тип пружины.

Регулятор низкого давления

- ▶ Снять колпачок ①.
- ▶ Повернуть настроечный винт ① против часовой стрелки.
- ✓ Пружина ③ разгружается.
- ▶ Снять регулировочное устройство целиком ④.
- ▶ Заменить пружину.
- ▶ Наклейку новой пружины наклеить на типовую табличку.



Тип пружины/цвет	Диапазон настройки давления
оранжевый	5 ... 20 мбар
синий	10 ... 30 мбар
красный	25 ... 55 мбар
жёлтый	30 ... 70 мбар
чёрный	60 ... 110 мбар
розовый	100 ... 150 мбар
серый	140 ... 200 мбар

Регулятор высокого давления

Подробные указания см. в брошюрах:

- "Регуляторы для давления до 4 бар", печатный номер 12,
- "Регуляторы давления с предохранительными устройствами", печатный номер 1979.

10 Поиск неисправностей

10 Поиск неисправностей

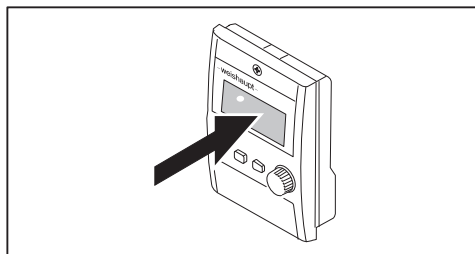
10.1 Порядок действий при неисправности

- ▶ Проверить основные условия нормальной эксплуатации горелки:
 - Пдача напряжения обеспечена.
 - Включить главный выключатель установки.
 - Регулятор температуры или давления на теплогенераторе правильно настроен.
 - Регулирование котла и отопительных контуров функционирует и правильно настроено.

Менеджер горения распознаёт нестабильность работы горелки и показывает её на дисплее блока управления и индикации (БУИ) в виде ошибок.

На дисплее отображается информация по следующим видам:

- ошибки [гл. 10.1.1],
- неисправности [гл. 10.1.2].



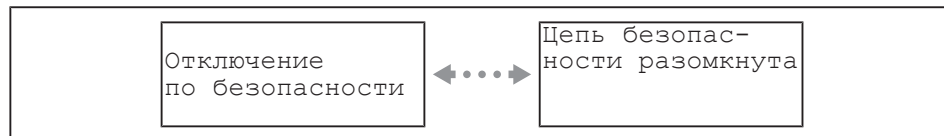
10 Поиск неисправностей

10.1.1 Ошибка

При возникновении ошибки менеджер горения подает сигнал на отключение по безопасности.

На БУИ попеременно отображаются сообщение о блокировке и сообщение об ошибке в виде текстовой индикации.

Пример



Горелка запускается автоматически, если причина ошибки устранена.

Следующие ошибки оператор может устранить сам:

Ошибка	Причина	Устранение
Цель безопасности разомкнута	сработал ограничитель температуры или давления на теплогенераторе ⁽¹⁾	▶ разблокировать ограничитель.
	сработала защита по уровню воды ⁽¹⁾	▶ долить воды до необходимого уровня. ▶ разблокировать защиту по уровню.

⁽¹⁾ при повторном появлении ошибки обратиться в сервисную службу Weishaupt или в компанию, с которой заключены договорные отношения на сервисные услуги.

Остальные ошибки имеют право устранять только квалифицированные специалисты.

- ▶ Необходимо считать информацию об ошибке и действовать в соответствии с инструкцией по монтажу и эксплуатации на менеджер горения.

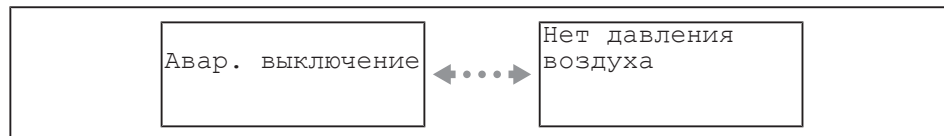
10 Поиск неисправностей

10.1.2 Неисправность

При неисправности менеджер горения выполняет аварийное отключение и блокирует горелку.

На БУИ попеременно отображаются сообщение о блокировке и сообщение об ошибке в виде текстовой индикации.

Пример

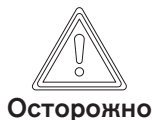


После устранения ошибки необходимо выполнить разблокировку.

Устранять неисправности имеют право только квалифицированные специалисты.

- ▶ Необходимо считать информацию об ошибке и действовать в соответствии с инструкцией по монтажу и эксплуатации на менеджер горения.

Разблокировка



Внимание: неквалифицированное обслуживание

Возможно повреждение горелки.

- ▶ Разрешается выполнять не более 2 разблокировок подряд.
- ▶ Причину неисправности должен устранять только квалифицированный персонал.

Если на дисплее БУИ появляется информация о неисправности:

- ▶ Выйти из индикации, нажав кнопку [esc].
- ▶ Разблокировать горелку, нажав кнопку [Enter].

Если нажать кнопку [esc] 2 раза, то теперь разблокировку можно выполнить только через определенное меню:

- ▶ Выбрать Раб. индикация.
- ▶ Выбрать Статус/разблок..
- ✓ На дисплее показывается информация об актуальной неисправности.
- ▶ Выйти из индикации, нажав кнопку [esc].
- ▶ Разблокировать горелку, нажав кнопку [Enter].

Замена менеджера

Если проводится замена менеджера или БУИ:

- ▶ Открыть список неисправностей и список ошибок, заполнить опросный лист и отправить его вместе с возвращаемым блоком.

10 Поиск неисправностей

10.2 Устранение ошибок

Остальные ошибки имеют право устранять только квалифицированные специалисты.

Ошибка	Причина	Устранение
Двигатель горелки не работает	отсутствует напряжение	▶ проверить питающее напряжение.
	сработало реле токовой защиты или защитный выключатель двигателя	▶ проверить настройку.
	неисправен контактор двигателя	▶ заменить контактор.
	двигатель неисправен	▶ заменить двигатель.
	подогреватель жидкого топлива не включился	▶ ждать включения. ▶ проверить контакты подогревателя топлива. ▶ разблокировать ограничитель температуры.
	регулятор температуры DR100 не включился.	▶ ждать включения. ▶ проверить контакты подогревателя.
Нет зажигания	расстояние между электродами зажигания и подпорной шайбой слишком большое либо произошло короткое замыкание	▶ настроить электроды зажигания [гл. 9.7].
	электроды зажигания расположены слишком далеко друг от друга либо произошло короткое замыкание	▶ настроить электроды зажигания [гл. 9.7].
	электроды зажигания влажные или грязные	▶ почистить и настроить электроды зажигания [гл. 9.7].
	дефект изоляции электрода	▶ заменить электроды зажигания.
	поврежден кабель зажигания	▶ заменить кабель зажигания.
	неисправен прибор зажигания	▶ заменить прибор зажигания.
	трансформатор зажигания неисправен	▶ заменить трансформатор.
	переключающее реле трансформатора / прибора зажигания неисправно	▶ заменить реле.
Магнитный клапан не открывается	отсутствует напряжение	▶ проверить питающее напряжение.
	неисправна катушка	▶ заменить катушку.
	реле времени для контроля хода клапана неисправно либо настроено неправильно, только для клапанов VGD DN 125 и DN 150	▶ проверить настроенное время, должно быть 25 секунд. ▶ заменить реле.
Топливный насос не качает топливо	закрыт запорный клапан	▶ открыть клапан.
	негерметичность системы подачи топлива	▶ проверить систему подачи топлива.
	не открывается обратный клапан	▶ проверить и при необходимости заменить клапан.
	загрязнен топливный фильтр системы подачи топлива	▶ почистить или заменить вкладыш фильтра.
	неисправность насоса	▶ заменить насос.
	слишком низкая температура мазута	▶ проверить подогреватель и спутниковый обогрев.
Форсуночный блок не открывается	отсутствует напряжение	▶ проверить питающее напряжение.
	дефект магнитной катушки форсуночного блока	▶ заменить катушку.

10 Поиск неисправностей

Остальные ошибки имеют право устранять только квалифицированные специалисты.

Ошибка	Причина	Устранение
Топливо не распыляется через форсунку	сито фильтра-грязевика в прямой линии забито грязью	▶ почистить сито [гл. 9.10].
	форсунка забита	▶ заменить форсунку [гл. 9.9].
	нет напряжения на магнитной катушке форсуночного блока	▶ проверить питающее напряжение.
	дефект магнитной катушки форсуночного блока	▶ заменить катушку.
Несмотря на зажигание и подачу топлива факел не образуется	неправильно настроены электроды зажигания	▶ настроить электроды зажигания [гл. 9.7].
	давление смешивания слишком высокое	▶ скорректировать давление смешивания для зажигания, при необходимости настроить смесительное устройство [гл. 4.3].
	топливно-воздушная смесь в смесительном устройстве не способна к воспламенению	▶ сократить [гл. 5.1] расстояние между двойным газовым клапаном и газовым дросселем.
	слишком низкая температура мазута	▶ проверить температуру топлива. ▶ проверить настройку подогревателя топлива и регулятора DR100.
Плохие характеристики запуска горелки	давление смешивания слишком высокое	▶ скорректировать давление смешивания для зажигания, при необходимости настроить смесительное устройство [гл. 4.3].
	неправильно настроены электроды зажигания	▶ настроить электроды зажигания [гл. 9.7].
	электроды зажигания влажные или грязные	▶ почистить и настроить электроды зажигания.
	топлива либо слишком много, либо слишком мало	▶ скорректировать расход топлива для зажигания топливным сервоприводом.
	слишком низкая температура мазута	▶ проверить температуру топлива. ▶ проверить настройку подогревателя топлива и регулятора DR100.
	форсунка загрязнена	▶ заменить форсунку [гл. 9.9].
Менеджер горения не получает сигнала пламени	загрязнен датчик пламени	▶ почистить датчик пламени.
	сигнал пламени слишком слабый	▶ проверить сигнал пламени. ▶ проверить датчик пламени. ▶ проверить настройки горелки.
	датчик пламени неисправен	▶ заменить датчик.
Сильная пульсация при сжигании или гудение при работе горелки	неправильная пропорция воздуха на сжигание	▶ проверить параметры сжигания.
	неправильная настройка смесительного устройства	▶ настроить смесительное устройство [гл. 4.3].
	вибрация и пульсация от теплогенератора	▶ проверить дымоходы [гл. 13.2].
	слишком низкая или слишком высокая температура мазута	▶ проверить температуру топлива. ▶ проверить настройку подогревателя топлива и регулятора DR100.
Необходимая мощность горелки не достигается	слишком малое открытие смесительного устройства	▶ настроить смесительное устройство [гл. 4.3].
	неправильный монтаж входного кольца	▶ проверить положение входного кольца [гл. 9.19].

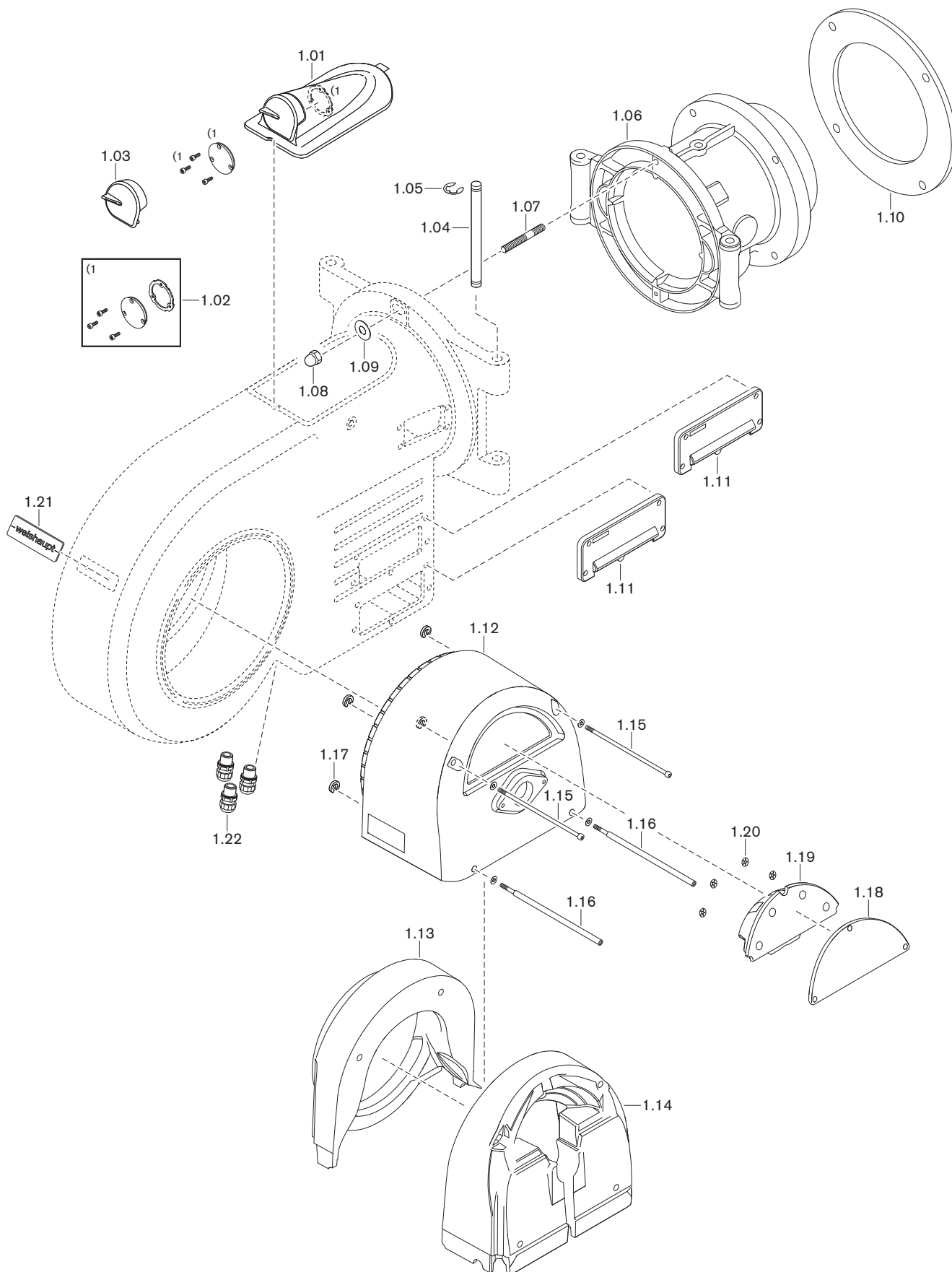
10 Поиск неисправностей

Остальные ошибки имеют право устранять только квалифицированные специалисты.

Ошибка	Причина	Устранение
Отрыв факела во время работы	система подачи топлива негерметична/ сопротивление на всасе слишком высокое	▶ проверить систему подачи топлива [гл. 13.1].
	форсунка загрязнена / изношена	▶ заменить форсунку [гл. 9.9].
	сигнал пламени слишком слабый	▶ проверить сигнал пламени. ▶ проверить датчик пламени. ▶ проверить настройки горелки.
	сработал контроль хода клапана (есть только у клапанов VGD, DN 125 и 150)	▶ проверить электроподключения. ▶ заменить сервоприводы SKP на клапане.
	слишком низкая или слишком высокая температура мазута	▶ проверить температуру топлива. ▶ проверить настройку подогревателя топлива и регулятора DR100.
Насос производит сильные механические шумы	насос подсасывает воздух	▶ проверить систему подачи топлива на герметичность.
	слишком высокое сопротивление на всасе в топливной линии	▶ почистить фильтр. ▶ проверить систему подачи топлива [гл. 13.1].
	слишком высокое содержание воды в топливе	▶ повысить [гл. 13.1.1] давление в кольцевом трубопроводе.
	слишком высокая вязкость	▶ повысить температуру топлива на подаче (напр. в спутниковом обогреве).
Не достигается давление в прямой линии	на стороне всасывания нет либо слишком малая подача топлива	▶ проверить систему подачи топлива [гл. 13.1].
	насос изношен	▶ заменить насос.
Неравномерное распыление топлива через форсунку	форсунка загрязнена / изношена	▶ заменить форсунку [гл. 9.9].
	слишком низкая температура мазута	▶ проверить температуру топлива. ▶ проверить настройку подогревателя топлива и регулятора DR100.
Пламенная голова замаслена изнутри или закоксована	дефект форсунки	▶ заменить форсунку [гл. 9.9].
	неправильная настройка смесительного устройства	▶ настроить смесительное устройство [гл. 4.3].
	неправильная пропорция воздуха на сжигание	▶ отрегулировать горелку.
	недостаточная вентиляция помещения котельной	▶ обеспечить нормальную вентиляцию котельной.
	негерметична система подачи топлива в форсуночном блоке	▶ проверить топливопроводы.
	не отцентрованы шток форсунки и подпорная шайба	▶ проверить центровку штока по отношению к подпорной шайбе.
Магнитный клапан не закрывается герметично	грязь в магнитном клапане	▶ заменить магнитный клапан.
Сильный износ пламенной трубы	высокая температура в камере сгорания или воздух на подаче имеет повышенную кислотность	▶ использовать пламенную голову из материала H1 с повышенной термостойкостью.
Сильная вибрация корпуса	дисбаланс или повреждение вентиляторного колеса	▶ проверить и при необходимости заменить вентиляторное колесо.

11 Запасные части

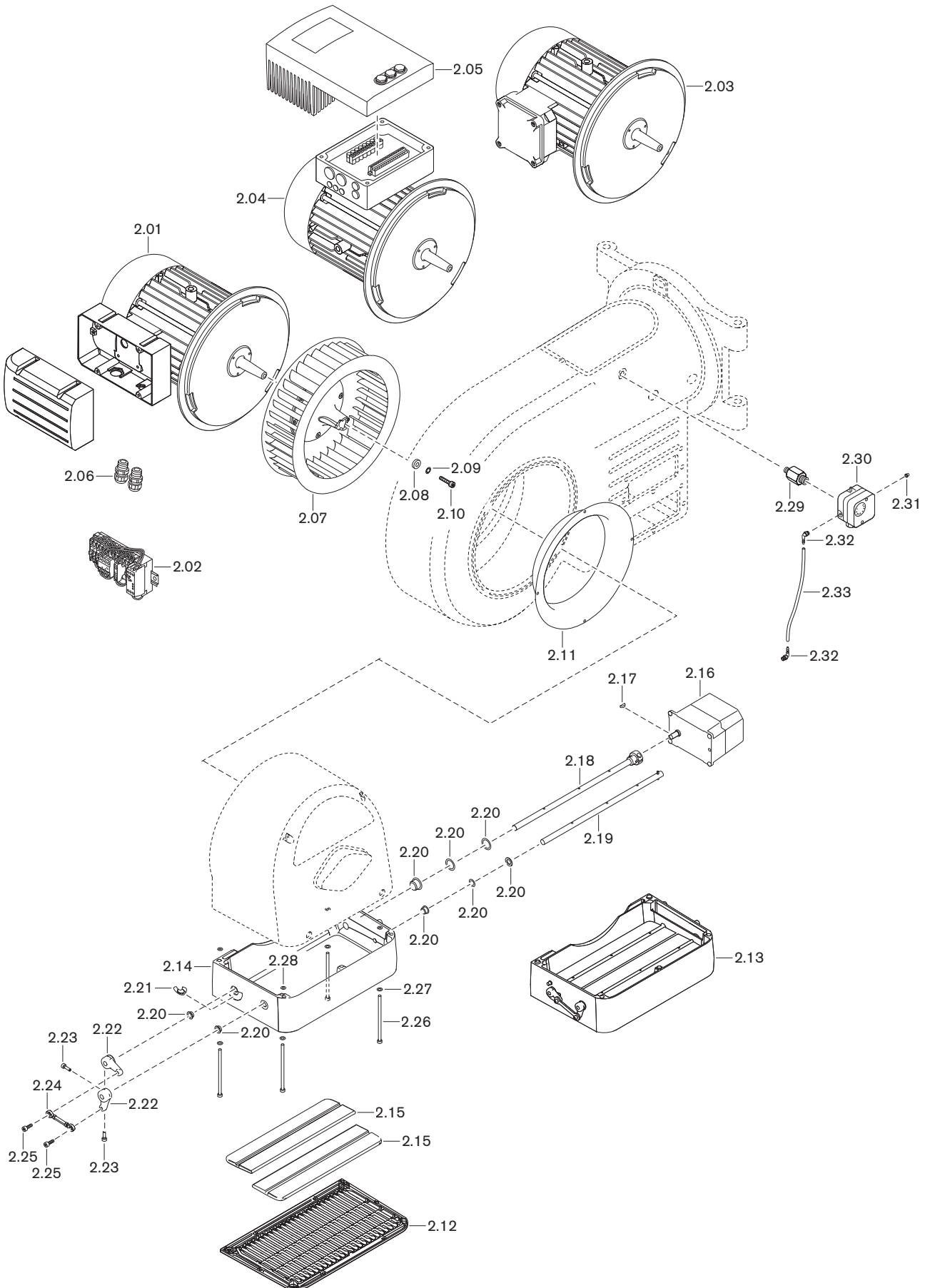
11 Запасные части



11 Запасные части

Поз.	Обозначение	Номер заказа
1.01	Крышка смотрового окна	211 314 01 02 2
1.02	Набор смотровых стекол	211 104 01 19 2
1.03	Заглушка смотрового окна	211 104 01 13 2
	– пружинная гайка 4 x 9	412 509
1.04	Поворотная шпилька 16 x 275	211 314 01 05 7
1.05	Предохранительная шайба 12	431 611
1.06	Поворотный фланец	217 314 01 01 7
	– шпилька M12 x 55	421 028
	– шайба B13	430 801
	– шестигранная гайка M12 DIN 934	411 600
1.07	Установочный штифт M12 x 55	421 028
1.08	Колпачковая гайка M12 DIN 1587	412 401
1.09	Шайба B13	430 801
1.10	Уплотнение фланца 380 x 302,5	111 974 00 07 7
1.11	Кабельный ввод W-FM в комплекте	211 104 01 05 2
1.12	Корпус регулятора воздуха	211 314 02 10 7
1.13	Шумоизоляция регулятора воздуха передняя	211 314 02 03 7
1.14	Шумоизоляция регулятора воздуха задняя	211 314 02 04 7
1.15	Винт M8 x 245 DIN 912	402 529
1.16	Винт M8 x 43 / 304	211 314 02 13 7
1.17	Зажимное кольцо Ø 8 мм	490 500
1.18	Крышка регулятора воздуха	211 314 02 16 7
1.19	Шумозащита крышки регулятора воздуха	211 314 02 05 7
1.20	Пружинная гайка 6 x 20	412 506
1.21	Фирменная табличка Weishaupt	211 314 01 03 7
1.22	Комплект кабельных вводов	211 104 01 50 2

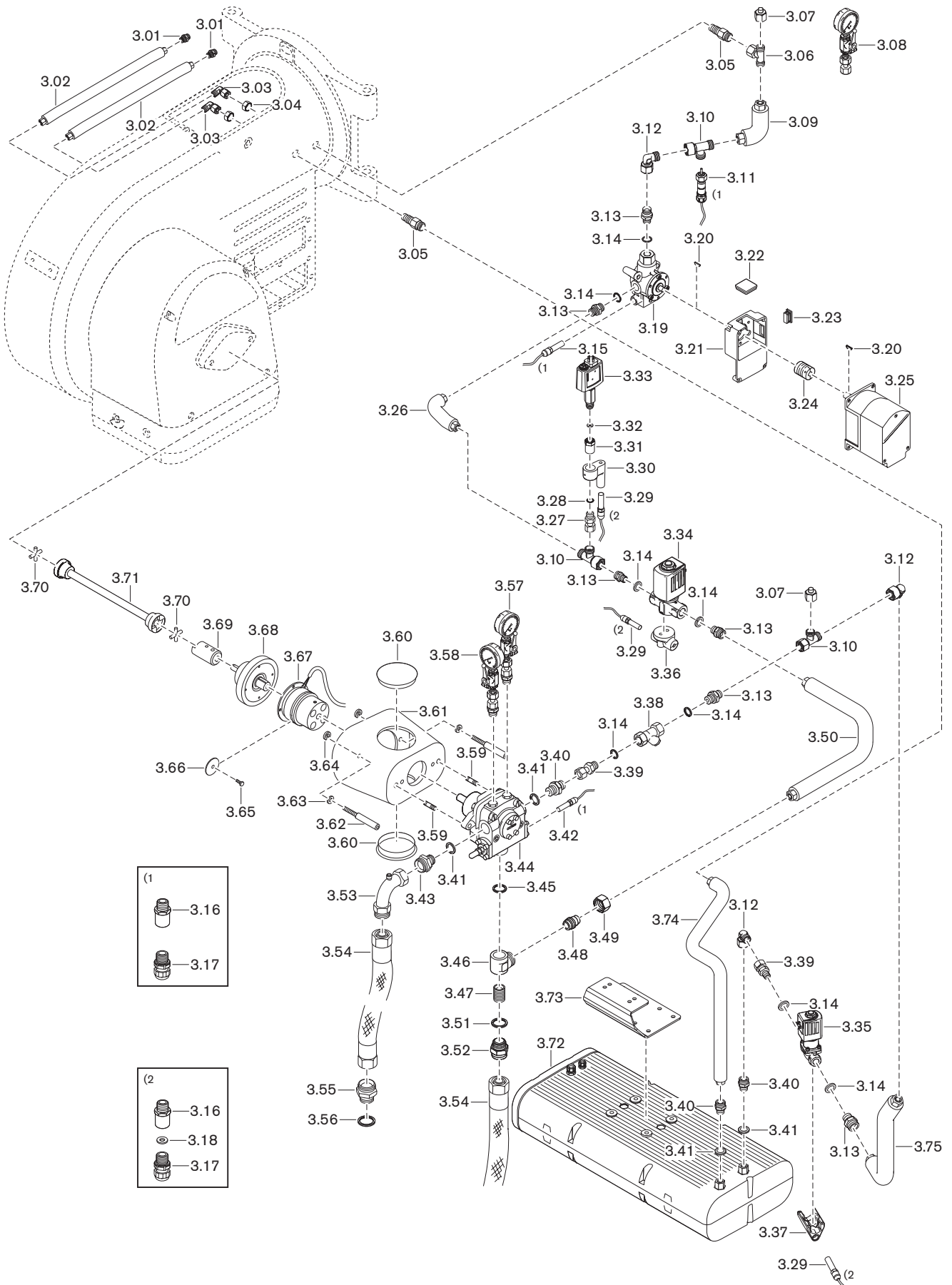
11 Запасные части



11 Запасные части

Поз.	Обозначение	Номер заказа
2.01	Двигатель WM-D132/170-2/7K5 380-415В с комбинацией "звезда-треугольник"	215 313 07 01 0
2.02	Комбинация "звезда-треугольник" YDRT2017-M – силовой контактор 3RT2017 230В 50/60 Гц – силовой контактор 3RT2016 230В 50/60 Гц – блок вспом. выключателей 2S – блок вспом. выключателей 20E – электронное реле времени	217 313 07 43 2 703 109 703 107 703 222 703 221 703 300
2.03	Двигатель WM-D132/170-2/7K5 380-415В – с клеммной панелью – для внешнего частотного преобразователя	215 313 07 02 0 215 313 07 04 0
2.04	Двигатель WM-D132/170-2/7K5 380-415В Двигатель для встроенного ЧП	215 313 07 03 0
2.05	Настроенный частотный преобразователь WM-D132/170-2/7K5 для W-FM 200	215 313 07 02 7
2.06	Комплект кабельных резьбовых соединений	211 104 01 50 2
2.07	Вентиляторное колесо TS-S 335 x 104,5-R – съёмное устройство	211 314 08 01 1 111 111 00 01 2
2.08	Шайба 8,5 x 22 x 5	211 404 08 06 7
2.09	Стопорная шайба S 8	490 005
2.10	Винт M8 x 30 LH 8.8 MK ISO 4762	402 560
2.11	Входное кольцо	211 314 02 06 7
2.12	Защитная решётка – винт M5 x 16 Duo Taprite	211 314 02 19 2 409 312
2.13	Регулятор воздуха в комплекте	211 314 02 03 2
2.14	Регулятор воздуха	211 314 02 11 7
2.15	Воздушная заслонка	211 314 02 12 7
2.16	Сервопривод SQM 45.291 A9 WH 3 Нм – кабельный ввод с 2 штекерами для W-FM	651 470 217 605 12 05 2
2.17	Сегментная шпонка 3 x 3,7 DIN 6888	490 157
2.18	Вал воздушной заслонки с муфтой	211 314 02 08 2
2.19	Вал воздушной заслонки с натяжным штифтом	211 314 02 09 2
2.20	Комплект подшипников регулятора воздуха	211 104 02 50 2
2.21	Индикатор регулятора воздуха	211 314 02 17 7
2.22	Регулировочный рычаг	211 104 02 04 7
2.23	Винт M5 x 12 с уплотнением Precote	211 104 02 18 7
2.24	Шарнирная тяга	211 104 02 19 2
2.25	Винт M6 x 16 с фиксатором	402 268
2.26	Винт M6 x 120 DIN 7500	409 371
2.27	Шайба A 6,4 DIN 125	430 400
2.28	Шайба 5,1 x 11 x 0,6	430 015
2.29	Ввинчиваемый штуцер	217 104 24 01 7
2.30	Реле давления воздуха – LGW 50 A2P 2,5 - 50 мбар – LGW 10 A2P 1,0 - 10 мбар	691 373 691 385
2.31	Заглушка для реле давления LGW	446 011
2.32	Ввинчиваемый штуцер R1/8	453 003
2.33	Шланг 4,0 x 1,75 / 300 мм	232 400 24 01 7

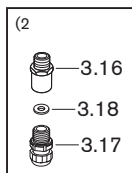
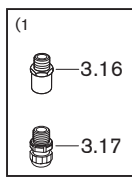
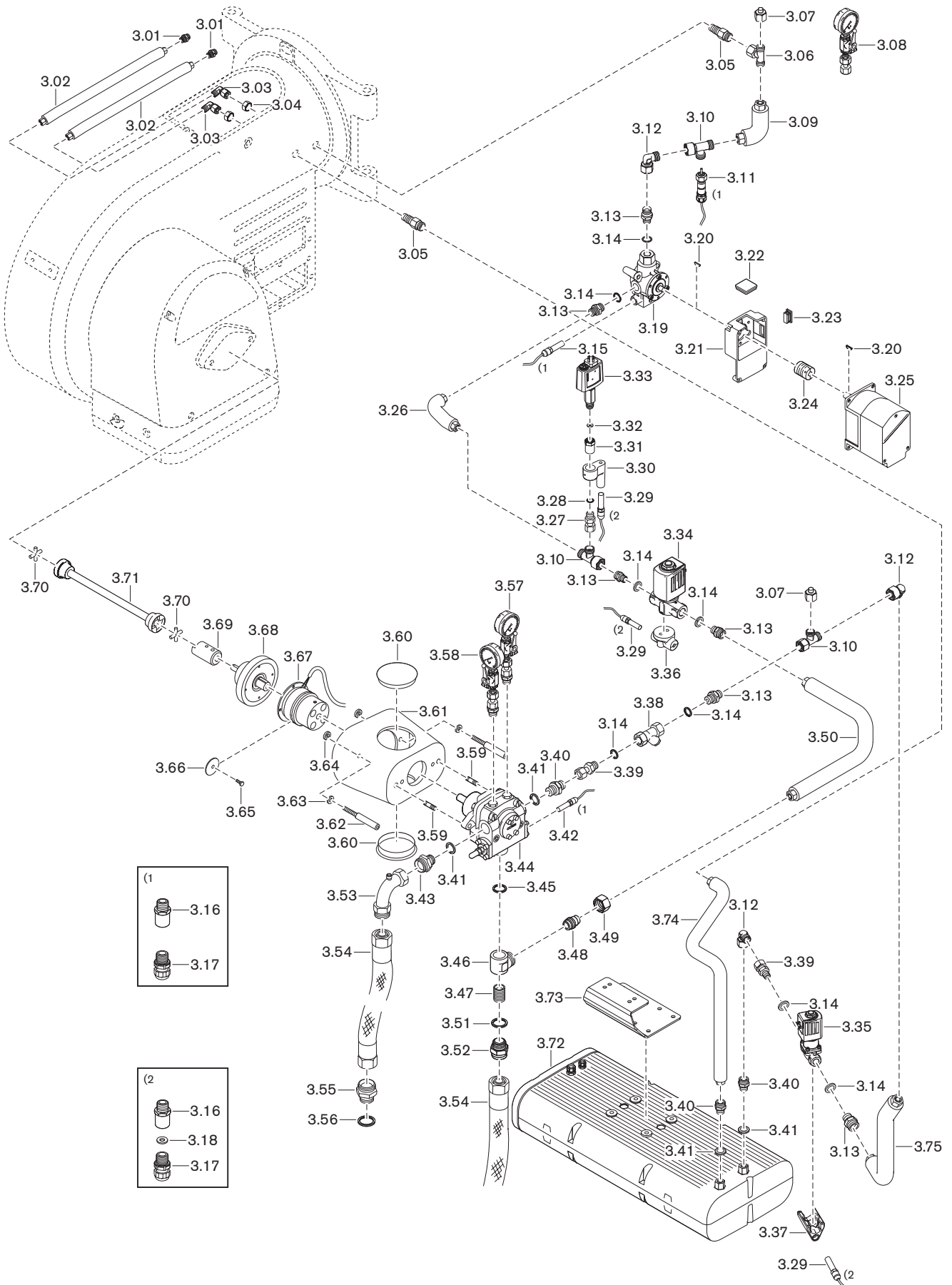
11 Запасные части



11 Запасные части

Поз.	Обозначение	Номер заказа
3.01	Резьбовое соединение XG 08-LL	452 022
3.02	Напорный шланг DN6	218 354 14 07 2
3.03	Резьбовое соединение EVW 08L	452 450
3.04	Шестигранная гайка M16 x 1,5	210 104 10 08 7
3.05	Резьбовое соединение	218 324 06 01 7
3.06	Резьбовое соединение EVT 12L	452 502
3.07	Заглушка BUZ 12-L	211 404 13 01 2
3.08	Манометр от 0 до 40 бар с шаровым краном	121 364 85 02 0
3.09	Топливопровод 12 x 1,5 к регулятору	212 324 06 03 8
3.10	Резьбовое соединение EVL 12-PL	452 552
3.11	Датчик Pt100	212 604 13 07 2
3.12	Резьбовое соединение EVW 12L	452 452
3.13	Резьбовое соединение XGE 12-PLR G 3/8-A	452 254
3.14	Уплотнительное кольцо A 17 x 21 x 1,5	440 003
3.15	Нагревательный патрон 230В 22Вт длиной 800 мм	794 274
3.16	Промежуточный штуцер M16 x 1,5 x 25	730 900
3.17	Резьбовое соединение M16 x 1,5 IP68	730 601
3.18	Шайба 12,0 x 7,0 x 2,0 для нагрев. патрона	430 026
3.19	Регулятор топлива Weishaupt W-ÖMR 1	211 704 15 20 2
3.20	Сегментная шпонка 3 x 3,7 DIN 6888	490 157
3.21	Промежуточный корпус для регулятора	211 704 15 27 2
3.22	Смотровое стекло 33 x 33 x 6	211 404 17 02 7
3.23	Квадратная заглушка GPN 270	446 115
3.24	Муфта с выемкой под шпонку серии 2	217 704 15 10 7
3.25	Сервопривод SQM 45.291 A9 WH 3 Нм	651 470
3.26	Топливопровод 12 x 1,5 к регулятору	212 324 06 04 8
3.27	Ввинчиваемый штуцер 12 x G1/4 x 42	121 464 85 03 2
3.28	Уплотнительное кольцо A 13,5 x 17 x 1,5	440 010
3.29	Нагревательный патрон 230В 20Вт	794 298
3.30	Крепление нагревательного патрона	212 224 31 02 7
3.31	Ввинчиваемый штуцер G1/4l x G1/2l x 40	290 504 13 03 7
3.32	Уплотнительное кольцо C 6,2 x 17,5 x 2	440 007
3.33	Реле давления типа DSB 146 F931 1-10 бар	640 102
3.34	Магнитный клапан 110-120 В обратной линии	604 840
3.35	Магнитный клапан 110-120 В прямой линии	604 820
3.36	Крепление патрона клапана 6027	212 224 31 01 7
3.37	Крепление патрона Ø8 клапана 5406 – крепёжная пластина крепления патрона	212 324 31 01 7 212 324 31 02 7
3.38	Фильтр-грязевик G 3/8 PN50	499 042
3.39	Ввинчиваемый штуцер 12 x G3/8 x 46	121 464 85 04 2
3.40	Резьбовое соединение XGE 12-LR G1/2-A	452 259
3.41	Уплотнительное кольцо A 21 x 26 x 1,5	440 020
3.42	Нагревательный патрон 230В 88Вт	794 290
3.43	Вкручиваемый штуцер DN 20 M30 x 1,5 x G1/2 x 37	112 654 00 01 7

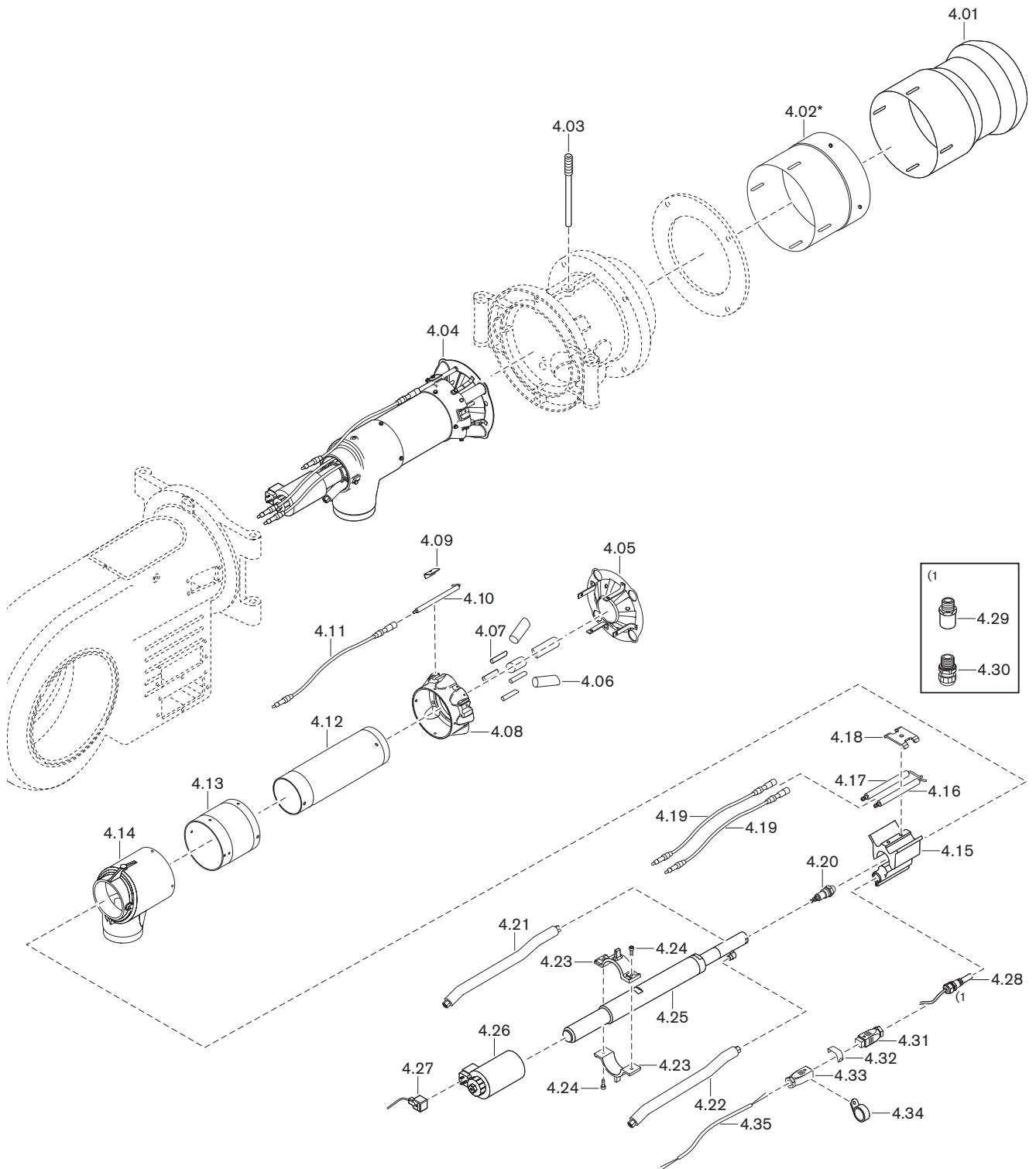
11 Запасные части



11 Запасные части

Поз.	Обозначение	Номер заказа
3.44	Насос TA3C 4010-7W	601 051
	– изоляция насоса TA	212 224 06 01 7
3.45	Кольцо с уплотнительной кромкой	450 652
3.46	Корпус XDSVW18-LR	450 650
3.47	Винтовое соединение X BSCH G $\frac{1}{2}$ A	450 651
3.48	Резьбовое соединение KOR18-12-PL	452 152
3.49	Накидная гайка 24-N-L18-St	452 803
3.50	Топливопровод 12 x 1,5 клапан - насос	218 354 06 03 8
3.51	Уплотнительное кольцо A 27 x 32 x 2	440 039
3.52	Штуцер DN 20 M30 x 1,5 x M26 x 1,5	111 782 06 02 7
3.53	Уголок DN 20 M30 x 1,5 x M30 x 1,5 x G $\frac{1}{8}$	453 251
3.54	Топливный шланг DN 20, 1000 мм	491 095
3.55	Ввинчиваемый штуцер DN 20 M30 x 1,5 x G 1	112 151 00 05 7
3.56	Уплотнительное кольцо A 33 x 39 x 2	440 032
3.57	Манометр от 0 до 40 бар с шаровым краном	110 002 82 02 2
3.58	Мановакуумметр от -1 до 9 бар	121 364 85 03 0
3.59	Шпилька M10Fo x 25	421 066
3.60	Заглушка	256 306 06 02 7
3.61	Фланец насоса	218 314 09 01 7
3.62	Винт M8 x 100	218 214 09 02 7
3.63	Стопорная шайба S 8	490 005
3.64	Зажимное кольцо	490 500
3.65	Винт M5 x 16 DIN 963	402 224
	– стопорная шайба V 5,3 DIN 6798	431 302
3.66	Шайба	155 101 09 03 7
3.67	Магнитная муфта WMK20/1, 230 В	218 324 09 03 2
3.68	Фланец подшипника	218 404 09 01 2
3.69	Муфта насоса 54,3 x D 35	218 324 09 01 2
3.70	Крестовина муфты	111 151 09 01 7
3.71	Центральная часть муфты 301,4 мм	218 324 09 02 2
3.72	Подогреватель топлива WEV2.2/01	512 220 01 02 0
3.73	Консоль крепления WEV	212 324 01 02 7
3.74	Топливопровод прямой линии 12 x 1,5	212 324 06 01 8
3.75	Топливопровод 12 x 1,5 клапан - насос	218 354 06 01 8

11 Запасные части

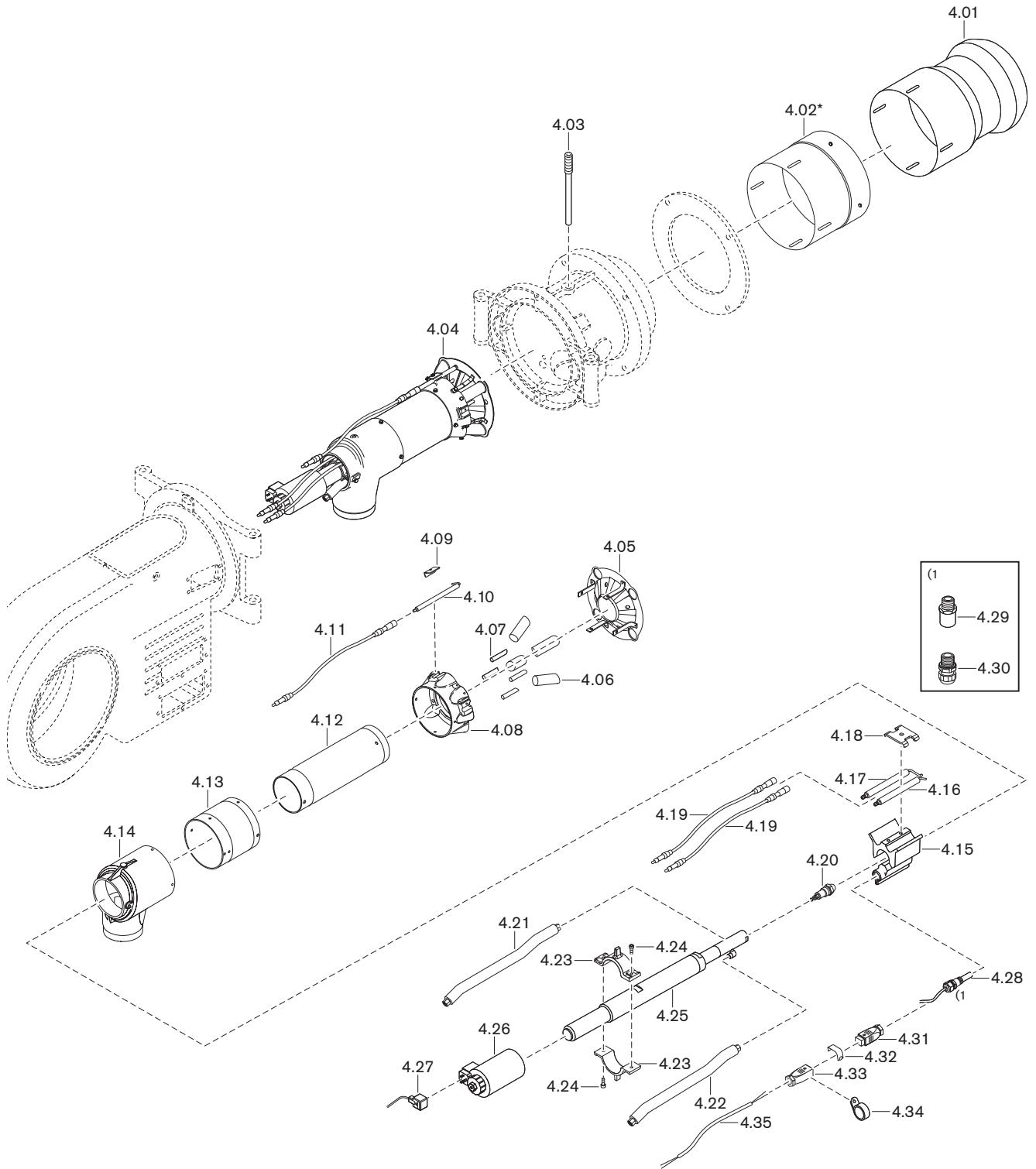


11 Запасные части

Поз.	Обозначение	Номер заказа
4.01	Пламенная труба в комплекте для WM30/1	217 313 14 01 2
	Пламенная труба в комплекте для WM30/1 H1	217 313 14 08 2
4.02	Труба-удлинение	
	– на 150 мм*	217 314 14 11 2
	– на 300 мм*	217 314 14 12 2
4.03	Зажимный винт M12 x 109	151 907 01 10 7
4.04	Смесительное устройство WM-GS30/1+2 ZM-R	218 354 14 04 2
4.05	Подпорная шайба в комплекте 222k x 45	217 314 14 04 2
4.06	Газовая трубка с форсункой 30 x 1,5 x 79	217 314 14 06 7
4.07	Центральная газовая трубка 8 x 1,5	217 315 14 05 7
4.08	Распределительная насадка	217 314 14 03 7
4.09	Клеммный зажим для электродов	218 204 14 08 7
4.10	Электрод зажигания	217 204 14 24 7
4.11	Кабель ионизации длиной 600 мм 11 / 6,4	217 203 14 50 2
4.12	Смесительная трубка внутренняя	217 405 14 25 7
4.13	Смесительная трубка наружная 140 x 231,5	217 314 14 04 7
4.14	Смесительный корпус	217 314 14 02 7
4.15	Крепление электродов	218 324 14 02 7
4.16	Правый электрод зажигания	212 224 10 01 7
4.17	Левый электрод зажигания	212 224 10 02 7
4.18	Крепление электродов зажигания	211 514 10 01 7
4.19	Кабель зажигания 600 мм 11 / 6,4, 270 Ом	212 324 11 01 2

* только с удлинением пламенной головы.

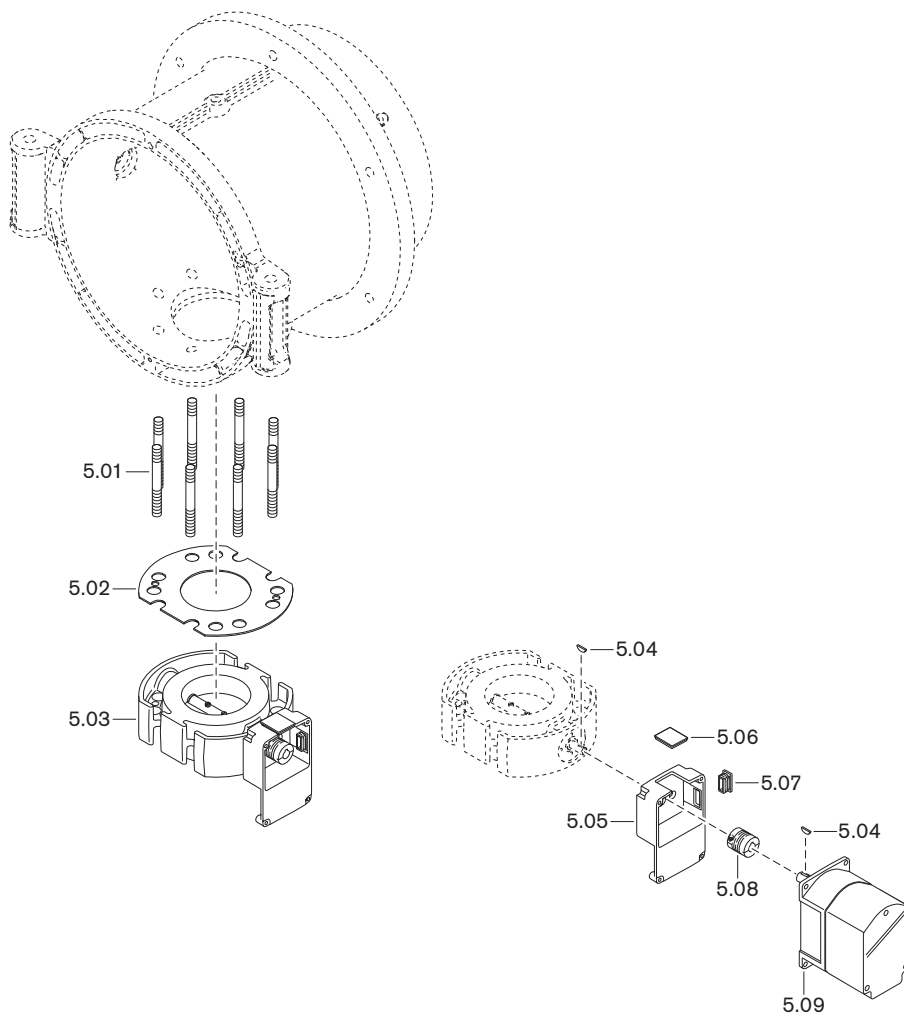
11 Запасные части



11 Запасные части

Поз.	Обозначение	Номер заказа
4.20	Регулировочная форсунка	
	– W 125 кг S7 50°	612 876
	– W 140 кг S7 50°	612 877
	– W 160 кг S7 50°	612 878
	– W 180 кг S7 50°	612 879
	– W 200 кг S7 50°	612 880
	– W 225 кг S7 50°	612 881
	– W 250 кг S7 50°	612 882
	– W 275 кг S7 50°	612 883
	– W 300 кг S7 50°	612 884
	– W 125 кг S4 50°	612 975
	– W 140 кг S4 50°	612 976
	– W 160 кг S4 50°	612 977
	– W 180 кг S4 50°	612 978
	– W 200 кг S4 50°	612 979
	– W 225 кг S4 50°	612 980
	– W 250 кг S4 50°	612 981
	– W 275 кг S4 50°	612 982
	– W 300 кг S4 50°	612 983
4.21	Топливопровод 8 x 1,0 до блока MDK60	218 354 14 02 8
4.22	Топливопровод 8 x 1,0 от блока MDK60	218 254 14 03 8
4.23	Крепёжная звёздочка для MDK60	218 324 14 03 7
4.24	Винт M5 x 14 DIN 912	402 210
4.25	Форсуночный блок MDK60 250/W 230B	211 404 10 03 2
4.26	Магнитная катушка MDK60 230B 50-60 Гц	211 404 10 12 2
4.27	Кабель со штекером для клапана 1700 мм	716 537
4.28	Нагревательный патрон HLP 230B 55Вт	794 288
4.29	Промежуточный штуцер M16 x 1,5 x 25	730 900
4.30	Резьбовое соединение M16 x 1,5 IP68	730 601
4.31	Штекер	716 010
4.32	Защитная скоба	716 011
4.33	Соединительная муфта	716 012
4.34	Зажим RSGU 1100.20/15	790 208
4.35	Соединительный кабель 2 x 1,0, 975 мм	111 764 13 02 2

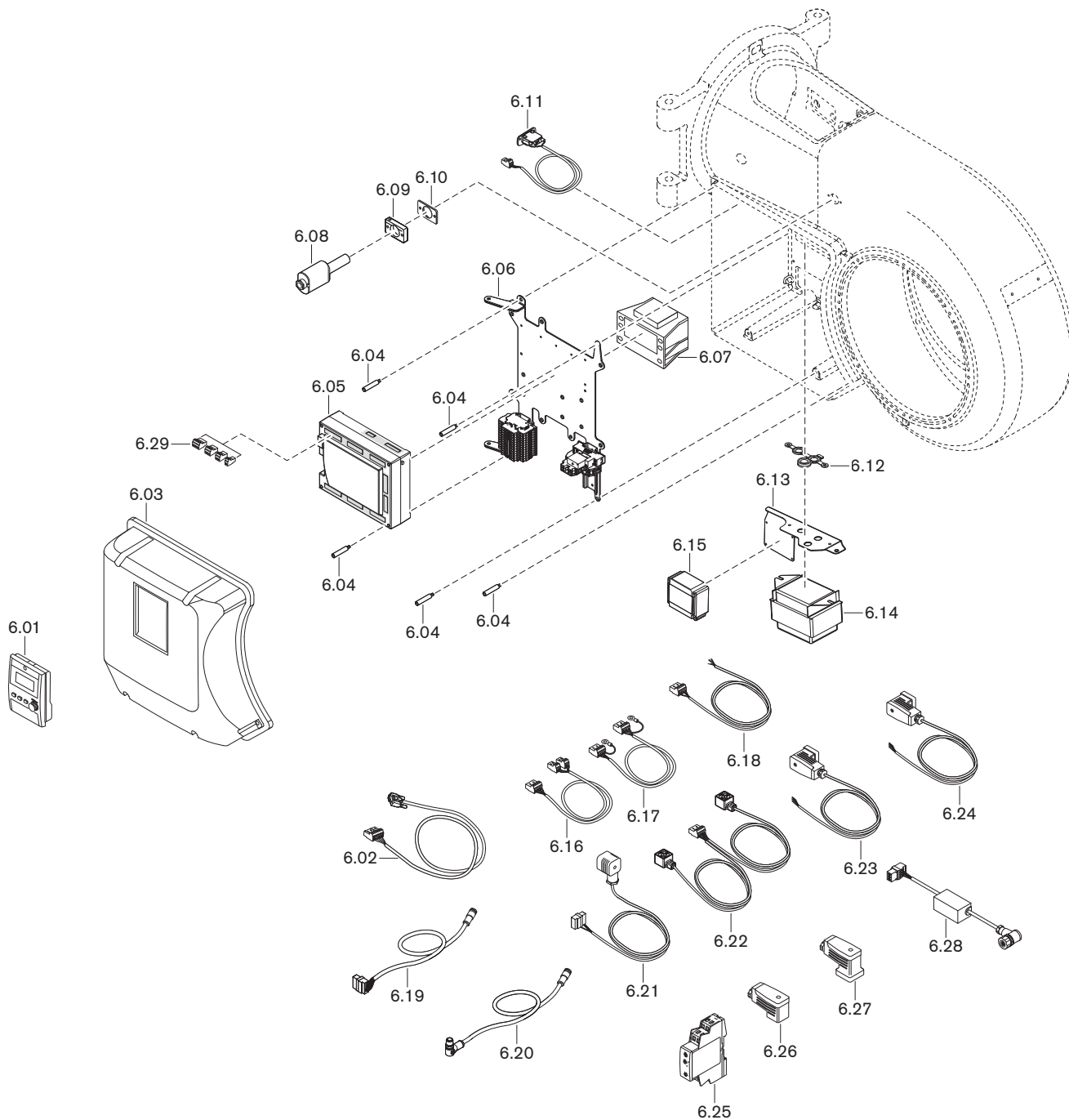
11 Запасные части



11 Запасные части

Поз.	Обозначение	Номер заказа
5.01	Шпилька M16Fo x 120 FL DIN 939	421 040
5.02	Уплотнение 92 x 200 x 2, резиновое	151 907 00 01 7
5.03	Газовый дроссель DN80 для горелки с W-FM	217 505 25 02 2
5.04	Сегментная шпонка 3 x 3,7 DIN 6888	490 157
5.05	Промежуточный корпус газового дросселя	217 704 25 02 2
5.06	Смотровое стекло 33 x 33 x 6	211 404 17 02 7
5.07	Прямоугольная заглушка	446 115
5.08	Муфта с выемкой под шпонку серия 2 для SQM45	217 704 15 10 7
5.09	Сервопривод SQM 45.291 A9 WH 3 Нм	651 470
	– кабельный ввод с 1 штекером для W-FM	217 605 12 04 2
	– кабельный ввод с 2 штекерами для W-FM	217 605 12 05 2

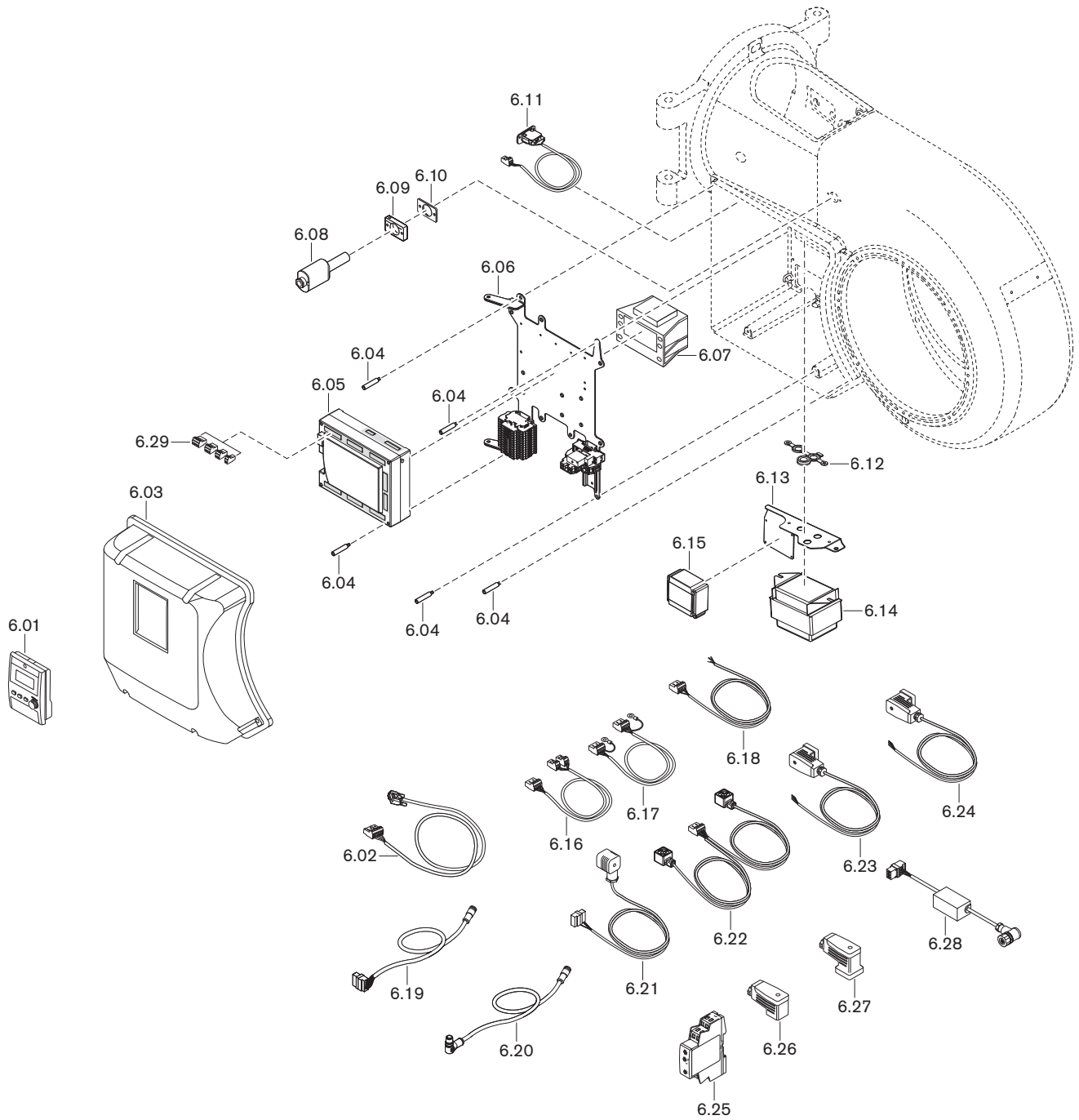
11 Запасные части



11 Запасные части

Поз.	Обозначение	Номер заказа
6.01	БУИ для W-FM 100/200	
	– Западная Европа 1 (GB, D, F, I, E, P)	600 439
	– Западная Европа 2 (GB, NL, DK, S, N, FIN)	600 440
	– Восточная Европа 1	600 441
	– Восточная Европа 2 (русский язык)	600 442
6.02	Кабель со штекером для БУИ на W-FM100/200	
	– БУИ встроен в корпус горелки	217 706 12 10 2
	– БУИ отдельно, 4000 мм	217 706 12 19 2
	– БУИ отдельно, 2500 мм	217 706 12 43 2
	– БУИ отдельно, 1500 мм	217 706 12 42 2
6.03	Защитная крышка W-FM в комплекте	
	– для БУИ встроенного	211 314 12 01 2
	– для БУИ отдельно	211 314 12 02 2
6.04	Шпилька защитной крышки менеджера W-FM	211 104 12 03 7
6.05	Менеджер горения 230 В; 50-60 Гц	
	– W-FM 100 без регулятора мощности	600 450
	– W-FM 100 с регулятором мощности	600 461
	– W-FM 200	600 463
6.06	Монтажная пластина	
	– WM-GS30 для W-FM100/200	218 354 12 01 2
	– WM-GS30 для W-FM100/200 SKP	218 354 12 02 2
	– реле № 40.31.8.230.5000 230В 50-60Гц	704 370
6.07	Трансформатор для W-FM 100/200 AGG 5.220	600 331
6.08	Датчик пламени QRI 2B2.B180B	600 651
6.09	Фланец для датчика пламени QRI	217 706 12 09 7
6.10	Уплотнение фланца для датчика пламени QRI	217 104 12 01 7
6.11	Концевой выключатель	211 104 01 06 2
6.12	Уплотнение для прибора зажигания	218 204 11 01 7
6.13	Крепёжный уголок для прибора зажигания	218 254 11 01 7
6.14	Трансформатор зажигания Z 20140 E12	603 112
	– штекер кабеля зажигания D6,4/11	716 592
6.15	Прибор зажигания W-ZG01 230 В 100 ВА	603 201
	– кабель зажигания 400 мм 11 /6,4 1000 Ом	212 224 11 01 2
6.16	Кабель со штекером W-FM /трансф. 230В/12В	217 706 12 01 2
6.17	Кабель со штекером W-FM /трансф. 12-0-12В	217 706 12 79 2
6.18	Кабель со штекером W-FM / реле воздуха	217 104 12 24 2
6.19	Кабель со штекером W-FM / с/прив. воздуха	217 605 12 21 2
6.20	Кабель со штекером от SQM до SQM угловой	
	– 600 мм	215 104 12 04 2
	– 900 мм	215 104 12 05 2
6.21	Кабель со штекером для DSB146	215 104 12 16 2
6.22	Кабель со штекером для W-FM, штекер X8-03	218 324 12 01 2
6.23	Кабель со штекером для конц. выключ. S 33	217 514 26 01 2
6.24	Кабель со штекером для конц. выключ. S 35	217 514 26 02 2
6.25	Реле времени	704 173
6.26	Штекер 4-полюсный для DMV, 250 В	217 304 26 01 2
6.27	Штекер 4-полюсный для реле давления, 250 В	217 304 26 02 2
6.28	Кабель со штекером для W-FM 100	218 114 12 01 2

11 Запасные части



11 Запасные части

Поз.	Обозначение	Номер заказа
6.29	Штекеры W-FM	
	- X3-01 включение двигателя	716 300
	- X3-02 реле давления воздуха	716 301
	- X3-03 выключатель на фланце горелки	716 302
	- X3-04 сеть и цепь безопасности	716 303
	- X4-01 переключение топлива	716 304
	- X4-02 прибор зажигания	716 305
	- X4-03 магнитный клапан для LDW	716 306
	- X5-01 мин. давление топлива DSA58	716 307
	- X5-02 макс. давление топлива DSA46	716 308
	- X5-03 регулировочный контур	716 309
	- X6-01 сигнал на запуск	716 310
	- X6-02 магнитная муфта насоса	716 311
	- X6-03 предохранительный клапан	716 312
	- X7-01 клапан 2-й ступени	716 313
	- X7-02 клапан 3-й ступени	716 314
	- X7-03 задержка на запуске на газе	716 315
	- X8-01 индикация ж/т - газ	716 316
	- X8-02 дополнительный клапан ж/т	716 317
	- X8-03 первый клапан ж/т; 2 x 110B	716 318
	- X9-01 газ, PV, V1, V2, SV	716 319
	- X9-02 N, PE	716 320
	- X9-03 реле макс. /мин. давления газа	716 321
	- X10-01 трансформатор 230/12В	716 322
	- X10.02.1 датчик пламени QRB	716 323
	- X10-02.2 датчик пламени QRI	716 332
	- X50 БУИ по шине CAN	716 325
	- X51 сервопривод по шине CAN	716 326
	- X52 трансформатор 2 x 12 В	716 327
	- X60 температурный датчик	716 328
	- X61 фактическое значение U/I	716 329
	- X62 заданное значение U/I	716 330
	- X63 выход 4-20 мА	716 331
	- X70 индуктивный датчик двигателя	716 333
	- X71 газовый счетчик	716 334
	- X72 счетчик ж/т	716 335
	- X73 частотный преобразователь	716 336

12 Техническая документация**12 Техническая документация****12.1 Категории****Маркировка газовых и комбинированных горелок в соответствии с нормой EN 676**

Норма EN 676 "Автоматические горелки с вентилятором для газообразных видов топлива" применяется для реализации основных требований норматива по газовым устройствам 2009/142/EWG.

В редакции от ноября 2003 норма EN 676 предусматривает для газовых горелок с вентилятором в пункте 4.4.9 следующие категории прибора:

I2R	для природного газа
I3R	для сжиженного газа
II2R/3R	для природного / сжиженного газа

Для доказательства возможности использования горелки при типовой проверке использовались указанные в пункте 5.5.1, табл. 4 калибровочные (проверочные) газы и определены указанные в пункте 5.1.2, табл. 5 минимальные давления проверки.

Так как газовые и комбинированные горелки -weishaupt- полностью отвечают этим требованиям, при маркировке горелки в соответствии с пунктом 6.2 на типовой табличке указывается категория устройства, а также категория используемых проверочных газов с допустимым диапазоном давления подключения. Таким образом однозначно указана пригодность горелки для газов второго либо третьего класса газов.

На основе отчета типовой проверки аккредитованного органа проверки по EN 45001/ISO 17025 на сертификате проверки образца в соответствии с требованиями норматива по газовым устройствам 2009/142/EWG также указывается категория устройства, давление подачи и страна назначения.

В норме EN 437 "Проверочные газы, проверочные давления, категории устройств", подробно описаны все обстоятельства, связанные с данной темой.

Следующие таблицы дают обзорное представление по соответствию между R-категориями и национальными категориями устройств с их видами газа и давлениями подключения.

12 Техническая документация**Альтернативная к I2R категория устройств**

Страна назначения	Категория устройства	Проверочный газ	Давление подключения, мбар
AL (Albania)	I2H	G 20	20
AT (Austria)	I2H	G 20	20
BA (Bosnia)	I2H	G 20	20
BE (Belgium)	I2E+, I2N, I2E(R)B	G 20 + G 25	Пара давления 20 / 25
BG (Bulgaria)	I2H	G 20	20
BY (Belarus)			
CH (Switzerland)	I2H	G 20	20
CY (Cyprus)	I2H	G 20	20
CZ (Czech Republic)	I2H	G 20	20
DE (Germany)	I2ELL, I2E, I2L	G 20 / G 25	20
DK (Denmark)	I2H	G 20	20
EE (Estonia)	I2H	G 20	
ES (Spain)	I2H	G 20	20
FI (Finland)	I2H	G 20	20
FR (France)	I2Esi, I2E+, I2L	G 20 + G 25	Пара давления 20 / 25
GB (United Kingdom)	I2H	G 20	20
GR (Greece)	I2H	G 20	20
HR (Croatia)	I2H	G 20	20
HU (Hungary)	I2H	G 20	20
IE (Ireland)	I2H	G 20	20
IS (Iceland)	I2H	G 20	20
IT (Italy)	I2H	G 20	20
LT (Lithuania)			
LU (Luxembourg)	I2E	G 20	20
LV (Latvia)			
MD (Moldova)	I2H	G 20	20
MK (Macedonia)	I2H	G 20	20
MT (Malta)	I2H	G 20	20
NL (The Netherlands)	I2L	G 25	25
NO (Norway)	I2H	G 20	20
PL (Poland)	I2E	G 20 / GZ 410	20
PT (Portugal)	I2H	G 20	20
RO (Romania)	I2H	G 20	20
SE (Sweden)	I2H	G 20	20
SI (Slovenia)	I2H	G 20	20
SK (Slovakia)	I2H	G 20	20
SRB (Serbia)	I2H	G 20	20
TR (Turkey)	I2H	G 20	25
UA (Ukraine)	I2H	G 20	20

12 Техническая документация

Альтернативная к I3R категория устройств

Страна назначения	Категория устройства	Вид газа	Давление подключения, мбар
AL (Albania)	I3+, I3P, I3B	G 30 + G 31	Пара давления 28 - 30 / 37
AT (Austria)	I3B/P, I3P	G 30 + G 31	50
BA (Bosnia)	I3B/P	G 30	30 (28-30)
BE (Belgium)	I3+, I3P, I3B, I3B/P	G 30 + G 31	Пара давления 28 - 30 / 37
BG (Bulgaria)	I3+, I3P, I3B	G 30 + G 31	Пара давления 28 - 30 / 37
BY (Belarus)			
CH (Switzerland)	I3B/P, I3+, I3P	G 30 + G 31	Пара давления 28 - 30 / 37
CY (Cyprus)	I3B/P, I3+, I3P, I3B	G 30 + G 31	Пара давления 28 - 30 / 37
CZ (Czech Republic)	I3B/P, I3+, I3P	G 30 + G 31	Пара давления 28 - 30 / 37
DE (Germany)	I3B/P, I3P	G 30 + G 31	50
DK (Denmark)	I3B/P	G 30 + G 31	30 (28 - 30)
EE (Estonia)	I3B/P	G 30	
ES (Spain)	I3+, I3P, I3B	G 30 + G 31	Пара давления 28 - 30 / 37
FI (Finland)	I3B/P	G 30 + G 31	30 (28 - 30)
FR (France)	I3+, I3P, I3B	G 30 G 31	Пара давления 28 - 30 / 37 Пара давления 112 / 148
GB (United Kingdom)	I3+, I3P, I3B	G 30 + G 31	Пара давления 28 - 30 / 37
GR (Greece)	I3B/P, I3+, I3P, I3B	G 30 + G 31	Пара давления 28 - 30 / 37
HR (Croatia)	I3B/P, I3P	G 30 + G31	50
HU (Hungary)	I3B/P	G 30 + G31	50
IE (Ireland)	I3+, I3P, I3B	G 30 + G 31	Пара давления 28 - 30 / 37
IS (Iceland)	I3B/P		
IT (Italy)	I3B/P, I3+, I3P	G 30 + G 31	Пара давления 28 - 30 / 37
LT (Lithuania)			
LU (Luxembourg)	I3B/P	G 30	
LV (Latvia)			
MD (Moldova)	I3+, I3P, I3B	G 30 + G 31	Пара давления 28 - 30 / 37
MK (Macedonia)	I3+, I3P, I3B	G 30 + G 31	Пара давления 28 - 30 / 37
MT (Malta)	I3+, I3P, I3B	G 30 + G 31	Пара давления 28 - 30 / 37
NL (The Netherlands)	I3B/P, I3P	G 30 + G 31	30 (28 - 30)
NO (Norway)	I3B/P	G 30 + G 31	30 (28 - 30)
PL (Poland)	I3B/P	G 30	
PT (Portugal)	I3+, I3P, I3B	G 30 G 31	Пара давления 28 - 30 / 37 Пара давления 50 / 67
RO (Romania)	I3B/P	G 30	
SE (Sweden)	I3B/P	G 30 + G 31	30 (28 - 30)
SI (Slovenia)	I3B/P	G 30	30
SK (Slovakia)	I3B/P	G 30	30
SRB (Serbia)	I3B/P, I3P	G 30 + G 31	20
TR (Turkey)	I3B/P	G 30 + G 31	30
UA (Ukraine)	I3B/P, I3P	G 30 + G 31	50

12 Техническая документация

Альтернативная к II2R/3R категория устройств

Страна назначения	Категория устройства	Вид газа	Давление подключения, мбар	Вид газа	Давлен подключения, мбар
AL (Albania)	II2H3+, II2H3P	G 20	20	G 31	30
AT (Austria)	II2H3B/P, II2H3P	G 20	20	G 30 + G 31	50
BA (Bosnia)	II2H3B/P	G 20	20	G 30	
BE (Belgium)	II2E+3P, II2H3B/P	G 20, G 25	Пара давления 20 / 25	G 30 + G 31	Пара давления 28 - 30 / 37
BG (Bulgaria)	II2H3+, II2H3P	G 20	20	G 30 + G 31	Пара давления 28 - 30 / 37
BY (Belarus)					
CH (Switzerland)	II1a2H, II2H3B/P, II2H3+, II2H3P	G 20	20	G 30 + G 31	Пара давления 28 - 30 / 37
CY (Cyprus)	II2H3B/P, II2H3+, II2H3P	G20	20	G 30 + G 31	Пара давления 28 - 30 / 37
CZ (Czech Republic)	II2H3B/P, II2H3+, II2H3P	G 20	20	G 30 + G 31	Пара давления 28 - 30 / 37
DE (Germany)	II2ELL3B/P, II2E3B/P	G 20	20	G 30 + G 31	50
DK (Denmark)	II1a2H, II2H3B/P	G 20	G 20	G 30 + G 31	30
EE (Estonia)	II2H3B/P	G 20	20	G 30	30
ES (Spain)	II2H3P, II2H3+	G 20	20	G 30 + G 31	Пара давления 28 - 30 / 37
FI (Finland)	II2H3B/P	G 20	20	G 30 + G 31	30 (28 - 30)
FR (France)	II2E+3+, II2E+3P, II2Esi3B/P	G 20	20	G 30 G 31	Пара давления 28 - 30 / 37 Пара давления 112 / 148
GB (United Kingdom)	II2H3+, II2H3P	G 20	20	G 30 + G 31	Пара давления 28 - 30 / 37
GR (Greece)	II2H3B/P, II2H3+, II2H3P	G 20	20	G 30 + G 31	Пара давления 28 - 30 / 37
HR (Croatia)	II2H3B/P	G 20	20	G 30 + G 31	30 (28-30)
HU (Hungary)	II2H3B/P	G 20	20	G 30 + G 31	
IE (Ireland)	II2H3+, II2H3P	G 20	20		
IS (Iceland)	II2H3B/P	G 20	20	G 30 + G 31	30 (28 - 30)
IT (Italy)	II1a2H, II2H3B/P, II2H3+, II2H3P	G 20	20	G 30 + G 31	Пара давления 28 - 30 / 37
LT (Lithuania)					
LU (Luxembourg)	II2E3B/P	G 20	20	G 30 + G 31	
LV (Latvia)					
MD (Moldova)	II2H3+, II2H3P	G 20	20	G 30 + G 31	Пара давления 30 / 37
MK (Macedonia)	II2H3+, II2H3P	G 20	20	G 30 + G 31	Пара давления 30 / 37
MT (Malta)	II2H3+, II2H3P	G 20	20	G 30 + G 31	Пара давления 30 / 37
NL (The Netherlands)	II2L3B/P, II2L3P	G 25	25	G 30 + G 31	30
NO (Norway)	II2H3B/P	G 20	20	G 30 + G 31	30 (28 - 30)
PL (Poland)	II2E3B/P	G 20	20	G 30 + G 31	30 (28 - 30)
PT (Portugal)	II2H3+, II2H3P	G 20	20	G 30 G 31	Пара давления 28 - 30 / 37 Пара давления 50 / 67
RO (Romania)	II2H3B/P	G 20	20	G 30 + G 31	30 (28 - 30)
SE (Sweden)	II1a2H, II2H3B/P	G 20	20	G 30 + G 31	30 (28 - 30)
SI (Slovenia)	II2H3B/P	G 20	20	G 30	30
SK (Slovakia)	II2H3B/P	G 20	20	G 30	30
SRB (Serbia)	II2H3B/P	G 20	20	G 30 + G 31	30 (28 - 30)
TR (Turkey)	II2H3B/P	G 20	25	G 30 + G 31	30 + 37
UA (Ukraine)	II2H3B/P	G 20	20	G 30 + G 31	30 (28 - 30)

13 Проектирование

13 Проектирование

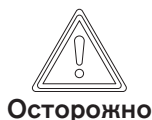
13.1 Система подачи жидкого топлива

Эксплуатационная надёжность жидкотопливной установки обеспечивается только при условии тщательного выполнения монтажа системы подачи жидкого топлива. Система подачи топлива должна быть смонтирована в соответствии с местными требованиями и нормативами.

Общие указания по системе подачи топлива

- Монтаж системы подачи ж/т выполнять таким образом, чтобы впоследствии горелку можно было открыть.
- Перед насосом необходимо установить фильтр (рекомендация: размер ячейки 200 мкм).
- Фильтр, насос и трубопроводы необходимо оснастить спутниковым обогревом.
- Дополнительные указания по подаче топлива см. в инструкции по монтажу и эксплуатации подогревателя топлива.

Запорные устройства перед горелкой



Повреждения установки из-за слишком быстрого закрытия запорного устройства

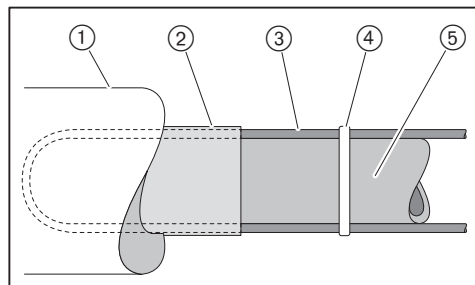
Перепады давления и кавитация могут привести к повреждению блоков системы подачи топлива.

- ▶ При проведении функциональной проверки концевого выключателя запорное устройство закрывать до тех пор, пока не сработает отключение по безопасности.
- ▶ Запорное устройство закрывать только после полной остановки насоса.

- Шаровые краны механически соединены друг с другом и оборудованы концевым выключателем, который препятствует работе горелки при их закрытии.
- Обеспечить защиту запорных органов в обратной линии от непреднамеренного закрытия.

Спутниковый обогрев топливопроводов

- Тепловой кабель шлейфом проложить параллельно оси трубы.
- Концы подключений должны заканчиваться в одном и том же месте, укорачивать их нельзя.
- Тепловой кабель должен плотно прилегать к трубе.



- ① термостойкая изоляция
- ② алюминиевая фольга
- ③ тепловой кабель
- ④ зажим кабеля
- ⑤ топливопровод

13 Проектирование

13.1.1 Эксплуатация в кольцевом трубопроводе

Исполнение системы подачи топлива в кольцевом трубопроводе рекомендуется в следующих случаях:

- на крупных установках (промышленные установки, теплоцентрали), которые работают безостановочно,
- при большом расстоянии между горелкой и баком,
- при эксплуатации нескольких горелок одновременно.

Схема монтажа и функциональная схема кольцевого трубопровода приведена в технических рабочих листах.

- Рекомендация: В качестве насоса кольцевого трубопровода использовать спаренный агрегат. В таком случае проведение работ по чистке или техническому обслуживанию насоса или топливного фильтра возможны во время работы горелки.
- Мощность насоса должна соответствовать минимум 1,5 ... 2-кратному расходу топлива через форсунки на большой нагрузке всех подключенных к кольцевой системе горелок.
- Горелки подключаются к кольцевому трубопроводу по двухтрубной системе.
- Жидкотопливный фильтр должен быть рассчитан на давление в кольцевом трубопроводе.
- Устройство циркуляции жидкого топлива Weishaupt или газовоздухоотделитель Weishaupt необходимо устанавливать в каждом месте забора топлива. Обращать внимание на указательные таблички на отделителе.
- Давление в кольцевом трубопроводе зависит от температуры мазута на форсуночном штоке.

Температура топлива (форсуночный шток)	Давление в кольцевом топливопроводе
125 °C	2,5 бар
130 °C	2,7 бар
135 °C	3,2 бар
140 °C	3,8 бар
145 °C	4,4 бар
150 ... 160 °C	5,0 бар

13.1.2 Устройство циркуляции жидкого топлива

В кольцевой трубопровод можно подключить устройство циркуляции жидкого топлива.

В устройство входят:

- топливный счетчик,
- щелевой фильтр,
- циркуляционная ёмкость,
- концевой выключатель для блокировки горелки,
- предохранительный клапан.

Необходимо предусмотреть типоразмер минимум 02 (от 100 л/ч). Указания по монтажу см. в инструкции по монтажу и эксплуатации устройства циркуляции жидкого топлива Weishaupt (печатный № 434).

13.2 Дымоходы

При монтаже дымоходов обращать внимание на требования и указания местных нормативов по дымоходам.

13 Проектирование

13.3 Дополнительные требования

Дополнительные требования для газовых горелок по норме EN 676:

- горелки работают в соответствии с нормой 2014/68/EU,
- как компоненты промышленной технологической установки в соответствии с нормой DIN EN 746-2,
- на паровых и водогрейных установках в соответствии с нормой DIN EN 12952-8.

PED 2014/68/EU	DIN EN 746-2	DIN EN 12952-8	Блок	Требование
X			автомат горения, менеджер горения	расчитан на длительную эксплуатацию на теплогенераторах более 1200 кВт
		X	датчик пламени	с самопроверкой
X			устройство регулировки пропорции воздуха / топлива	ISO 23552-1 (ж/т) EN 12067-2 (газ)
X	X	X	реле давления воздуха	реле мин. давления по норме EN 1854
X	X	X	устройство контроля минимального давления топлива	реле мин. давления газа по норме EN 1854, реле мин. давления жидкого топлива
X	X	X	устройство контроля максимального давления топлива	реле макс. давления газа по норме EN 1854, реле макс. давления жидкого топлива ⁽¹⁾
X	X	X	система проверки клапанов, реле контроля герметичности	EN 1643
X	X	X	регулятор давления газа	EN 88, EN 334
X	X	X	автоматические предохранительные запорные клапаны (PED: для агрессивных сред)	2 шт. класса A, EN 161
		X	жидкотопливный магнитный клапан	2 в прямой линии, 2 в обратной линии, EN 23553-1
	X		ручное запорное устройство для всех видов топлива	шаровой кран
	X		защитные устройства для безопасной работы	подключён ко входу менеджера горения
		X	электрическое оборудование	DIN EN 50156

⁽¹⁾ только на регулируемых горелках с форсункой с обратной линией.

14 Предметный указатель

А		Ж	
Арматура.....	30, 33, 51	Жидкотопливный насос.....	14, 15, 36, 42
Б		З	
Блок управления	40	Заводской номер горелки	10
Блок управления и индикации.....	16, 40, 90	Замена менеджера.....	92
Большая нагрузка.....	55, 60	Запасные части	97
БУИ.....	16, 40	Запах газа.....	8
В		Защитная решётка.....	84
Вентиляторное колесо.....	11, 88	Значения шумовых эмиссий.....	18
Вид газа	17, 114	И	
Винт настройки давления	59	Избыток воздуха.....	67
Влажность воздуха	17	Измерение дымовых газов	67
Воздух на сжигание.....	8	Измерительный прибор.....	42
Воздушная заслонка.....	11, 25, 84	Интервал технического обслуживания	72
Время простоя.....	71	К	
Входное кольцо	88	Категория прибора	114
Выключение горелки	71	Класс выбросов	18
Высота монтажа	19	Класс газов.....	114
Г		Кольцевой зазор.....	23, 28
Газовая арматура.....	33	Компенсатор	30
Газовая трубка.....	80	Конденсат.....	9
Газовоздухоотделитель	119	Контроль параметров сжигания	67
Газовый дроссель	12	Контрольное давление	45
Газовый фильтр	12, 32, 34	Концевой выключатель.....	16
Газовый шаровой кран.....	12, 32, 34	Коэффициент пересчета.....	68
Гарантийные претензии	7	М	
Герметичность закрытия регулятора	48, 49	Магнитная муфта	16
Д		Магнитный клапан.....	14
Давление в камере сгорания.....	19	Малая нагрузка.....	56, 62
Давление в обратной линии.....	43, 59	Мановакуумметр.....	42
Давление в прямой линии.....	36, 42	Манометр.....	42
Давление воздуха	68	Масса	21
Давление за вентилятором.....	42	Менеджер горения	16
Давление за насосом	24, 42, 59	Меры безопасности	8
Давление настройки	51	Места измерения	47
Давление настройки газа.....	51	Монтаж	22
Давление подключения	30, 44, 51	Монтажное положение	31
Давление подключения газа.....	30, 44	Мощность	19
Давление подпора.....	36	Муфта	85, 86
Давление распыления.....	24, 59	Муфта насоса	87
Давление смешивания	42	Муфта с выемкой под шпонку	85, 86
Данные по допускам	17	Н	
Датчик пламени.....	16	Напорный шланг.....	29
Двигатель	16, 39	Насос	14, 36, 42
Двигатель горелки	16, 17	Насос кольцевого трубопровода	119
Двойной газовой клапан.....	12, 31, 32, 34, 35	Настройка.....	53
Диаграмма настройки	25	Неисправность	90, 91, 93
Диапазон настройки давления.....	89	Номинальный диаметр.....	51
Дисплей	40	Нормальный расход	68
Длительный режим работы.....	8	Нормы.....	17
Дозирующая канавка.....	14	О	
Дымоходы.....	119	Обмуровка.....	23

14 Предметный указатель

Обратная линия..... 36
Ошибка..... 91, 93

П

Пароль..... 53
ПЗК..... 48, 49
Пламенная голова..... 19, 28
Пламенная труба..... 11, 23, 26, 27
План технического обслуживания..... 74
Поворотный фланец..... 28
Подача газа..... 30
Подача напряжения..... 17
Подбор форсунок..... 24
Подшипник..... 84
Положение воздушных заслонок..... 25
Положение зажигания..... 54, 58
Положение пламенной трубы..... 25, 26
Помещение котельной..... 8, 22
Порядок выполнения функций..... 15
Потребляемая мощность..... 17
Потребляемый ток..... 17
Предохранитель..... 17
Предохранитель горелки..... 17
Предохранительный запорный клапан..... 48, 49
Предохранительный сбросной клапан..... 48, 49
Прерывание эксплуатации..... 71
Прибор зажигания..... 16
Прибор измерения давления ж/т..... 42
Проблемы на запуске..... 94
Проблемы при эксплуатации..... 94
Проблемы со стабильностью..... 94
Проверка герметичности..... 45
Пружина..... 89
Пружина регулятора..... 89
Прямая линия..... 36
ПСК..... 48
Пульсация..... 94
Пуско-наладочные работы..... 41

Р

Рабочее поле..... 19
Рабочие проблемы..... 93
Рабочий расход..... 68
Разблокировка..... 92
Размер E..... 25
Размер S1..... 25
Размеры..... 20
Распределение мощности..... 70
Расход..... 60
Расход газа..... 68
Расход топлива..... 60
Расчетный срок эксплуатации..... 8, 72
Расшифровка обозначений..... 10
Регулятор воздуха..... 84
Регулятор высокого давления..... 48, 49, 89
Регулятор давления..... 31, 32, 34, 48, 49, 89
Регулятор давления газа..... 12
Регулятор низкого давления..... 89
Регулятор топлива..... 14
Резервная копия..... 57, 62

Реле давления..... 11, 14, 52, 63, 64, 66
Реле давления воздуха..... 11, 66
Реле давления газа..... 35, 64
Реле контроля герметичности..... 12, 32, 34, 35, 65
Реле макс. давления газа..... 12, 32, 34, 65
Реле макс. давления жидкого топлива..... 14, 63
Реле мин. давления газа..... 12, 32, 34, 35
Реле мин. давления жидкого топлива..... 14
Реле мин. давления топлива..... 63

С

Сервопривод..... 82, 85, 86
Серийный номер..... 10
Сертификат соответствия..... 2
Сетевое напряжение..... 17
Сигнал пламени..... 16
Система забора воздуха..... 19
Система забора воздуха извне..... 8
Система подачи ж/т..... 36, 118
Система подачи жидкого топлива..... 36
Смесительное устройство..... 11, 25
Содержание СО..... 67
Сохранение данных..... 57, 62
Спутниковый обогрев..... 16
Среднее и тяжёлое топливо..... 17
Срок службы..... 8, 72
Схема отверстий..... 23

Т

Таблица подбора форсунок..... 24
Температура..... 17
Температура в прямой линии..... 36
Температура газа..... 68
Температура дымовых газов..... 67
Температура топлива на подаче..... 36
Тепловая мощность..... 19, 25
Тепловые потери с дымовыми газами..... 67
Теплогенератор..... 23
Теплотворность..... 51
Техническое обслуживание..... 72
Тип двигателя..... 17
Тип пружины..... 89
Типовая табличка..... 10
Топливная форсунка..... 80
Топливный насос..... 36
Топливный счетчик..... 119
Топливный фильтр..... 118
Топливный шланг..... 36
Топливо..... 17
Транспортировка..... 17
Трансформатор зажигания..... 16
Трубка с форсункой..... 80

У

Удлинение..... 27
Удлинение пламенной головы..... 20, 23, 27
Уплотнение фланца..... 28
Уровень шума..... 18
Уровень шумового давления..... 18
Условия окружающей среды..... 17

14 Предметный указатель

Устройство регулирования воздуха 83
Устройство циркуляции жидкого топлива..... 119
Утилизация..... 9

Ф

Фильтр 81, 118
Фильтр на входе 118
Фильтр-грязевик 15, 81
Форсунка 80
Форсуночный блок..... 14
Функция выключения..... 40

Х

Ход клапана 13
Хранение..... 17

Ч

Частотное регулирование..... 16
Частотный преобразователь..... 16

Ш

Шум..... 18

Э

Эксплуатация в кольцевом трубопроводе 119
Электрические характеристики 17
Электрод 79
Электрод зажигания 79
Электроды..... 79
Электроды зажигания 79
Электроподключения 38
Эмиссии..... 18

Ю

Юридическая ответственность..... 7



Комплексная программа: Надежная техника и быстрый, профессиональный сервис



	<p>Горелки серии W до 570 кВт</p> <p>Проверенные миллионы раз компактные горелки, экономичные и надежные. Жидкотопливные, газовые и комбинированные горелки обогревают частные и многоквартирные дома, а также производственные предприятия. Горелки серии "purflam" со специальным смесительным устройством сжигают жидкое топливо без сажи и с низкими выбросами NO_x.</p>	<p>Настенные конденсационные системы для жидкого топлива и газа до 240 кВт</p> <p>Настенные конденсационные системы WTC-GW и WTC-OW были разработаны для самых высоких требований к комфорту и экономичности. Их модулируемый режим позволяет работать особенно тихо и экономично.</p>	
	<p>Горелки monarch® серии WM и промышленные горелки до 11.700 кВт</p> <p>Легендарные промышленные горелки имеют длительный срок эксплуатации и широкое применение. Жидкотопливные, газовые и комбинированные горелки в многочисленных вариантах исполнения подходят для самых разных требований в самых разных сферах применения.</p>	<p>Напольные конденсационные котлы для жидкого топлива и газа до 1.200 кВт</p> <p>Напольные конденсационные котлы WTC-GB и WTC-OB эффективны, широко используются и имеют низкий уровень вредных выбросов. Объединив в каскад до четырех газовых конденсационных котлов можно существенно увеличить их диапазон мощности.</p>	
	<p>Горелки серии WK до 28.000 кВт</p> <p>Промышленные горелки модульной системы хорошо адаптируемые, надежные в эксплуатации и мощные. Эти жидкотопливные, газовые и комбинированные горелки работают надежно также в жестких промышленных условиях.</p>	<p>Солнечные коллекторы</p> <p>Плоские коллекторы в красивом дизайне являются идеальным дополнением к отопительным системам Weishaupt. Они подходят для подогрева питьевой воды при помощи энергии солнца, а также для комбинированной поддержки отопления. Различные варианты монтажа позволяют использовать солнечную энергию универсально.</p>	
	<p>Горелки multiflam® до 17.000 кВт</p> <p>Инновационные технологии Weishaupt для средних и крупных горелок обеспечивают минимальные значения эмиссии при мощностях до 17 МВт. Горелки с запатентованными смесительными устройствами работают на жидком топливе, газе и в комбинированном режиме.</p>	<p>Подогреватели воды/ бойлеры</p> <p>Программа подогрева питьевой воды включает в себя классические подогреватели воды, гелиобойлеры, бойлеры для тепловых насосов, а также энергобойлеры.</p>	
	<p>Техника КИП / автоматика здания фирмы "Neuberger"</p> <p>От шкафа управления до комплексных решений по автоматике здания – фирма Weishaupt предлагает полный спектр современной техники КИПиА, ориентированной на будущее, экономичной и универсальной в применении.</p>	<p>Тепловые насосы до 130 кВт</p> <p>Программа тепловых насосов предоставляет решения по использованию тепла из воздуха, земли или грунтовых вод. Некоторые системы подходят для кондиционирования зданий.</p>	
	<p>Сервис</p> <p>Клиенты Weishaupt могут быть уверены в том, что специальные знания и инструменты всегда наготове в случае необходимости. Наши сервисные техники имеют универсальную подготовку и знают досконально всю продукцию от горелок до тепловых насосов, от конденсационных приборов до солнечных коллекторов.</p>	<p>Бурение скважин</p> <p>Дочерняя компания фирмы Weishaupt Vaugrund Süd предлагает также бурение скважин и колодцев. Имея опыт сооружения более чем 10.000 установок и бурения более 2 миллионов метров, Vaugrund Süd предлагает комплексную программу услуг.</p>	