

–weishaupt–

manual

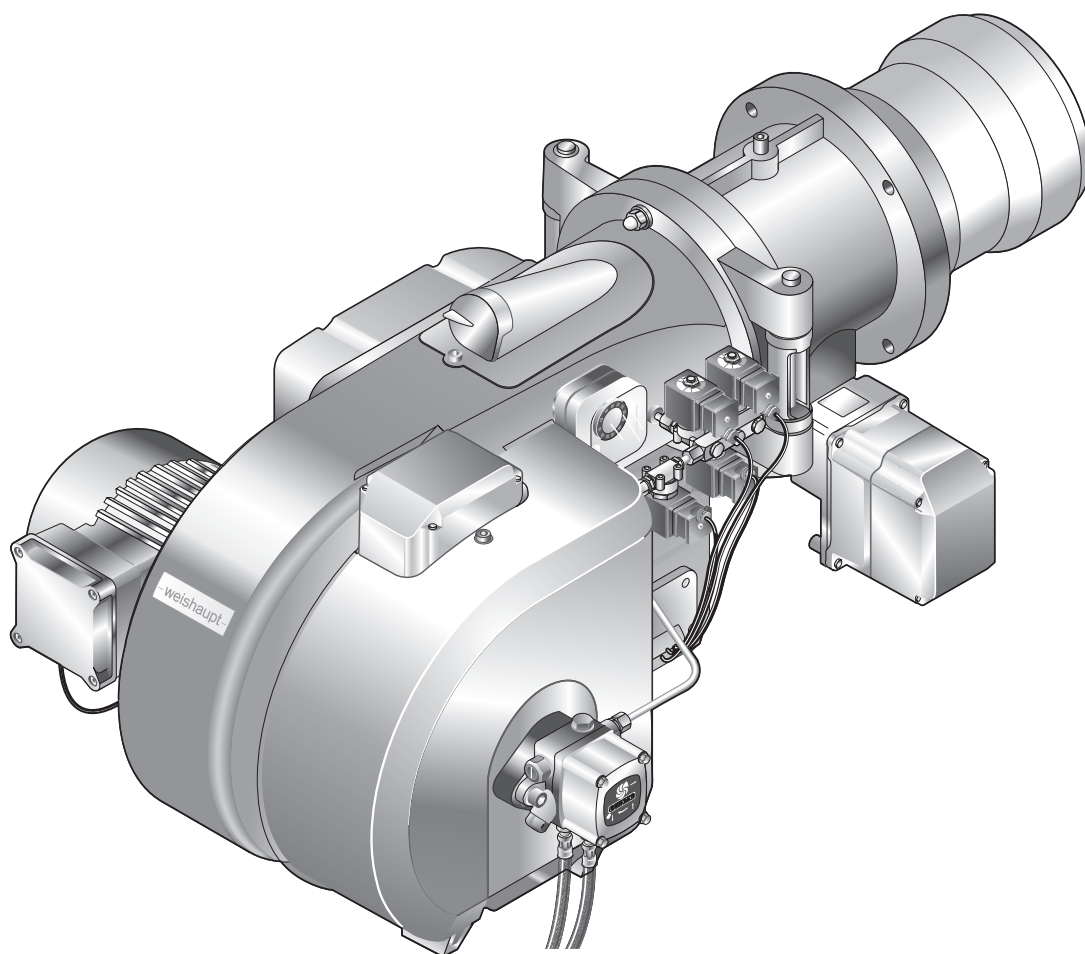
Инструкция по монтажу и эксплуатации

[HTTPS://SMARTICO.PRO](https://smartico.pro)


SmartiCo

Импортер
в Российскую Федерацию

INFO@SMARTICO.PRO



1	Примечания для эксплуатационника	5
1.1	Целевая группа	5
1.2	Символы	5
1.3	Гарантии и ответственность	6
2	Безопасность	7
2.1	Целевое использование	7
2.2	Действия при запахе газа	7
2.3	Меры безопасности	7
2.3.1	Обычный режим	7
2.3.2	Электроподключение	8
2.3.3	Подача газа	8
2.4	Изменения в конструкции	8
2.5	Уровень шума	8
2.6	Утилизация	8
3	Описание продукции	9
3.1	Расшифровка обозначений	9
3.2	Серийный номер	10
3.3	Принцип действия	11
3.3.1	Подача воздуха	11
3.3.2	Подача газа	12
3.3.3	Подача жидкого топлива	14
3.3.4	Электрические компоненты	15
3.4	Технические данные	16
3.4.1	Регистрационные данные	16
3.4.2	Электрические характеристики	16
3.4.3	Условия окружающей среды	16
3.4.4	Допустимые виды топлива	16
3.4.5	Эмиссии	17
3.4.6	Мощность	18
3.4.7	Размеры	19
3.4.8	Масса	20
4	Монтаж	21
4.1	Условия проведения монтажных работ	21
4.2	Подбор форсунок	22
4.3	Настройка смесительного устройства	24
4.3.1	Диаграмма настройки	24
4.3.2	Настройка пламенной головы	25
4.3.3	Настройка пламенной головы с удлинением (опция)	27
4.4	Монтаж горелки	28
5	Подключение	30
5.1	Подача газа	30
5.1.1	Монтаж арматуры резьбового исполнения	31
5.1.2	Монтаж арматуры фланцевого исполнения	32
5.1.3	Монтаж реле давления газа	32
5.1.4	Проверка газопровода на герметичность	33
5.2	Система подачи жидкого топлива	34

	5.3 Электроподключения	36
6	Управление	38
	6.1 Панель управления	38
	6.2 Индикация	39
7	Ввод в эксплуатацию	40
	7.1 Условия	40
	7.1.1 Подключение измерительных приборов	41
	7.1.2 Проверка давления подключения газа	42
	7.1.3 Проверка газовой арматуры на герметичность	43
	7.1.4 Проверка регуляторов типов 06/1 ... 09/1 и 1/1 ... 5/1	46
	7.1.5 Проверка регуляторов типов 5/1-25/50 ... 9/1-100/150	47
	7.1.6 Удаление воздуха из газовой арматуры	48
	7.1.7 Предварительная настройка регулятора давления	49
	7.1.8 Предварительная настройка реле давления	51
	7.2 Настройка горелки	52
	7.2.1 Настройка газовой части	52
	7.2.2 Настройка жидкотопливной части	64
	7.3 Настройка реле давления	74
	7.3.1 Настройка реле давления газа	74
	7.3.2 Настройка реле давления воздуха	76
	7.4 Заключительные работы	76
	7.5 Проверка параметров сжигания	77
	7.6 Расчет расхода газа	78
	7.7 Дополнительная оптимизация рабочих точек	79
8	Выключение установки	81
9	Техническое обслуживание	82
	9.1 Указания по сервисному обслуживанию	82
	9.2 План проведения технического обслуживания	84
	9.3 Открытие горелки	86
	9.4 Демонтаж и монтаж форсуночного штока	87
	9.5 Демонтаж смесительного устройства	88
	9.6 Настройка электродов зажигания	89
	9.6.1 Настройка электродов зажигания для ж/т	89
	9.6.2 Настройка электрода зажигания для газа	89
	9.7 Настройка газовых трубок	90
	9.8 Замена форсунок	90
	9.9 Демонтаж и монтаж фильтра насоса	91
	9.10 Демонтаж и монтаж сервопривода воздушных заслонок	92
	9.11 Настройка воздушных заслонок	93
	9.12 Демонтаж и монтаж сервопривода газового дросселя	94
	9.13 Настройка муфты насоса	95
	9.14 Замена пружины регулятора давления	96
	9.15 Проверка воздушного канала	97
	9.16 Сервисное положение блока AGM	98

10	Поиск неисправностей	99
10.1	Порядок действий при неисправности	99
10.1.1	Индикация OFF	99
10.1.2	Индикация OFF S	100
10.1.3	Ошибка	100
10.1.4	Неисправность	101
10.2	Устранение ошибок	102
11	Техническая документация	104
11.1	Таблица перевода единиц измерения давления	104
11.2	Категории	104
12	Проектирование	108
12.1	Система подачи жидкого топлива	108
12.1.1	Однотрубная система	109
12.1.2	Эксплуатация в кольцевом трубопроводе	109
12.1.3	Устройство циркуляции жидкого топлива	109
12.2	Дымоходы	110
12.3	Дополнительные требования	111
13	Запасные части	112
14	Для заметок	130
15	Предметный указатель	132

Перевод инструкции
по эксплуатации

1 Примечания для эксплуатационника

Данная инструкция является частью поставки горелки и должна постоянно храниться рядом с ней в котельной.

Перед началом работ необходимо тщательно прочитать инструкцию.

Она дополняется руководством по эксплуатации менеджера горения.

1.1 Целевая группа







Данная инструкция предназначена для операторов установки и квалифицированного персонала. Требования инструкции должны выполняться всеми, кто работает на горелке.

Работы на горелке разрешается проводить только лицам с определенной квалификацией и знаниями, полученными во время специализированных обучений.

Лица с ограниченными физическими возможностями могут работать на горелке только под присмотром специально обученного персонала.

Детям запрещено играть на горелке.

1.2 Символы

 Опасно	Опасность высокой степени! Несоблюдение данных требований может привести к тяжелым травмам или смерти.
 Предупреждение	Опасность средней степени. Несоблюдение данных требований может привести к нанесению ущерба окружающей среде, тяжелым травмам или смерти.
 Осторожно	Опасность низкой степени. Несоблюдение данных требований может привести к повреждению имущества либо травмам легкой и средней степени.
	Важное указание.
	Требует выполнения действия.
	Результат выполнения действия.
	Перечисление.
	Диапазон значений.

1 Примечания для эксплуатационника**1.3 Гарантии и ответственность**

Гарантийные претензии и юридическая ответственность в случае имущественного либо персонального ущерба исключаются, если они вызваны одной или несколькими причинами:

- Нецелевое использование системы,
- Несоблюдение требований данной инструкции,
- Эксплуатация с неисправными приборами безопасности или предохранительными устройствами,
- Дальнейшее использование, несмотря на возникновение неполадки,
- Неквалифицированно проведенные работы по монтажу, вводу в эксплуатацию, обслуживанию и техническому обслуживанию горелки,
- Неквалифицированно проведенные ремонтные работы,
- Использование неоригинальных запасных частей Weishaupt,
- Форс-мажорные обстоятельства.
- Самовольные изменения конструкции горелки,
- Монтаж дополнительных компонентов, не прошедших проверку вместе с горелкой,
- Наличие в камере сгорания блоков, препятствующих нормальному образованию факела,
- Использование неподходящего вида топлива,
- Дефекты в линии подачи топлива.

2 Безопасность

2.1 Целевое использование

Горелка предназначена для эксплуатации на теплогенераторах по нормам EN 303, EN 267 и EN 676.

Если горелка установлена на котлах с камерой сгорания, не соответствующей нормам EN 303, EN 267 и EN 676, необходимо провести техническую оценку сжигания и стабильности факела на различных стадиях и предельных значениях отключения установки. Полученные данные необходимо занести в протокол или карту параметров настройки горелки.

Воздух на сжигание не должен содержать агрессивные вещества (галогены, хлориды, фториды и т.п.). При загрязнённости воздуха в помещении котельной существенно повышаются затраты на чистку и техническое обслуживание горелки. В таком случае рекомендуется установка системы забора воздуха из других помещений и извне.

Горелку можно эксплуатировать только в закрытых помещениях.

Неквалифицированное использование может привести к следующим последствиям:

- причинение телесных повреждений, вплоть до смертельного исхода обслуживающего персонала или третьих лиц,
- нанесение ущерба горелке или иного имущественного ущерба.

2.2 Действия при запахе газа

Не допускать возникновения открытого огня и образования искр, напр. при:

- включении/ выключении света,
 - включении электроприборов,
 - использовании мобильных телефонов.
- ▶ Открыть двери и окна.
 - ▶ Закрыть газовый шаровой кран.
 - ▶ Предупредить жителей дома (не использовать дверные звонки).
 - ▶ Покинуть здание.
 - ▶ Покинув здание, поставить в известность монтажную организацию либо организацию-поставщика газа.

2.3 Меры безопасности

Немедленно устранять неисправности, связанные с приборами безопасности.

Компоненты с повышенной степенью износа или чей срок эксплуатации истён или истечёт до следующего проведения техобслуживания, должны быть своевременно заменены.

Расчётный срок эксплуатации компонентов указан в Плане проведения технического обслуживания [гл. 9.2].

2.3.1 Обычный режим

- Все таблички на горелке содержать в читабельном виде,
- предписанные работы по настройке, техническому обслуживанию и инспекции проводить в установленные для этого сроки,
- горелку эксплуатировать только с закрытой крышкой.
- не касаться движущихся частей горелки во время работы.

2.3.2 Электроподключение

При проведении работ на токопроводящих блоках:

- Выполнять инструкции по соблюдению мер безопасности и местные указания.
- Использовать соответствующие инструменты.

2.3.3 Подача газа

- Право на монтаж, изменение и техническое обслуживание газовых установок в помещениях и на земельных участках имеет только поставщик газа или монтажная организация, имеющая договорные отношения с поставщиком газа.
- На установке необходимо провести проверку нагрузки и проверку герметичности (опрессовку) газопроводов в соответствии с рабочим давлением газа на данной установке.
- Перед монтажом проинформировать фирму-поставщика газа о типе и размерах установки.
- При монтаже соблюдать местные предписания и нормы.
- Линию подачи топлива выполнять в зависимости от вида и качества газа таким образом, чтобы исключалось выделение жидких веществ (напр., конденсата). При работе со сжиженным газом обращать внимание на давление и температуру испарения.
- Использовать только прошедшие проверку и имеющие разрешение на применение уплотнительные материалы.
- Заново настроить горелку при переходе на другой вид газа.
- Проводить проверку герметичности арматуры каждый раз после проведения технического обслуживания системы и устранения неисправности.

2.4 Изменения в конструкции

Все работы по переоборудованию допускаются только после письменного разрешения фирмы Max Weishaupt GmbH.

- Разрешается монтаж только тех дополнительных деталей, которые прошли проверку вместе с горелкой.
- Не использовать дополнительные вставки в камере сгорания, которые препятствуют нормальному образованию факела.
- Использовать только оригинальные детали фирмы Weishaupt.

2.5 Уровень шума

Причиной шумов, возникающих при работе горелочного оборудования, является взаимодействие всех работающих компонентов.

Слишком высокий уровень шума может стать причиной заболевания органов слуха. Обеспечить обслуживающий персонал защитными средствами.

Дополнительно уровень шума можно снизить при помощи установки шумоглушителя.

2.6 Утилизация

Утилизацию используемых материалов проводить в соответствии с экологическими требованиями. При этом учитывать местные требования.

3 Описание продукции

3.1 Расшифровка обозначений

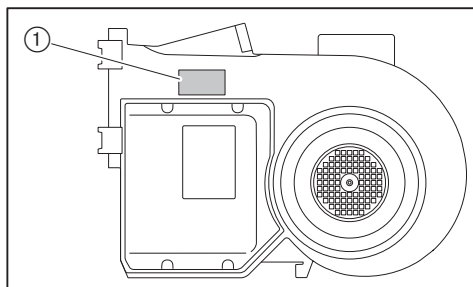
WM - GL10/4-A / ZM-T

WM	Типоряд: Weishaupt Monarch
G	Топливо: газ
L	Топливо: дизельное
10	Типоразмер
4	Класс мощности
A	Тип конструкции
ZM	Исполнение: модулируемое (газ)
T	Исполнение: трёхступенчатое (жидкое топливо)

3 Описание продукции

3.2 Серийный номер

Серийный номер горелки на типовой табличке горелки однозначно определяет оборудование. Он необходим для заказа запасных деталей и для идентификации горелки сервисной службой Рационал.



① Типовая табличка

Фабр. №. _____

3.3 Принцип действия

3.3.1 Подача воздуха

Воздушные заслонки

Воздушные заслонки регулируют объём воздуха для сжигания. Управление заслонками осуществляется менеджером горения через сервопривод. При остановке горелки воздушные заслонки закрываются автоматически. При этом уменьшается ненужное охлаждение теплогенератора.

Вентиляторное колесо

Вентиляторное колесо подаёт воздух от корпуса воздухозаборника в пламенную голову.

Пламенная труба

В зависимости от настройки пламенной трубы изменяется воздушный зазор между пламенной трубой и шайбой. За счёт этого происходит настройка давления смешивания и объёма воздуха для сжигания.

Реле давления воздуха

Реле давления воздуха контролирует давление воздуха за вентилятором. При слишком низком давлении за вентилятором менеджер горения даёт команду на аварийное отключение.

3 Описание продукции

3.3.2 Подача газа

Газовый шаровой кран ①

Газовый шаровой кран открывает и блокирует подачу газа.

Газовый фильтр ②

Газовый фильтр защищает установленную за ним арматуру от попадания инородных тел.

Регулятор давления ③

Регулятор давления снижает давление подключения и обеспечивает постоянное давление настройки.

Двойной газовый клапан ④

Двойной газовый клапан открывает и блокирует подачу газа.

Газовый дроссель ⑤

Газовый дроссель регулирует расход газа в соответствии с требуемой мощностью. Управление газовым дросселем осуществляется менеджером горения через сервопривод.

Реле макс. давления газа ⑥ (опция)

В зависимости от комплектации горелки необходим дополнительный монтажный комплект [гл. 12.3].

Реле максимального давления газа контролирует давление настройки. Если давление превышает настроенное значение, менеджер проводит предохранительное отключение.

При включении горелки реле максимального давления газа срабатывает с задержкой. За это время происходит сброс возможного давления подпора.

Реле мин. давления газа / контроля герметичности ⑦

Реле минимального давления газа контролирует давление подключения газа. При занижении давления (ниже установленного на реле значения) менеджер горения включает задержку на запуске или проводит предохранительное отключение.

Реле контроля герметичности проверяет герметичность клапанов. Оно передаёт сигнал менеджеру в случае недопустимого повышения или понижения давления во время проверки герметичности клапанов.

Контроль герметичности проводится менеджером горения в автоматическом режиме:

- после штатного отключения,
- перед запуском горелки после аварийного отключения или после отключения напряжения.

Первая фаза проверки (последовательность выполнения функций для проверки герметичности первого клапана):

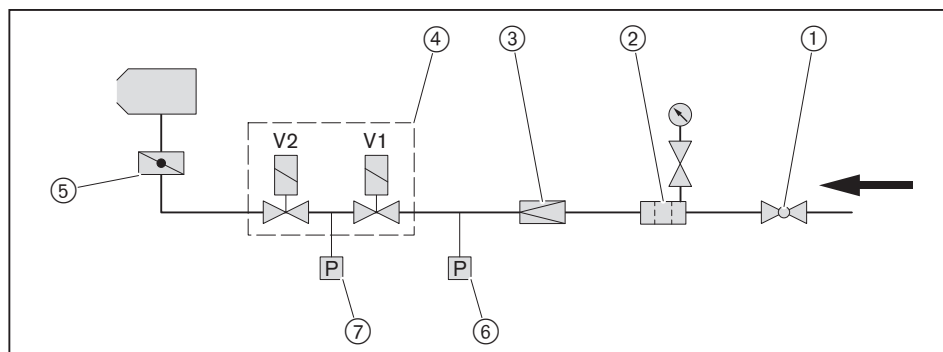
- клапан 1 остается закрытым, клапан 2 открывается,
- газ выходит и давление между клапанами 1 и 2 падает,
- клапан 2 закрывается,
- оба клапана остаются закрытыми в течение 10 секунд.

Если в течение этих 10 секунд давление газа увеличивается и превышает установленное значение, клапан 1 негерметичен. Менеджер горения подаёт команду на аварийное отключение.

Вторая фаза проверки (последовательность выполнения функций для проверки герметичности второго клапана):

- клапан 1 открывается, клапан 2 остается закрытым,
- давление между клапанами 1 и 2 повышается,
- клапан 1 закрывается,
- оба клапана остаются закрытыми в течение 10 секунд.

Если в течение этих 10 секунд давление газа падает ниже установленного на реле значения, клапан 2 негерметичен. Менеджер горения подаёт команду на аварийное отключение.



3 Описание продукции**3.3.3 Подача жидкого топлива****Жидкотопливный насос**

Насос всасывает топливо через топливопровод и под давлением подаёт его к форсункам. При этом клапан регулировки давления поддерживает давление жидкого топлива на постоянном уровне.

Магнитный клапан открывает и закрывает подачу топлива к форсункам. Клапан регулировки давления и магнитный клапан встроены в насос.

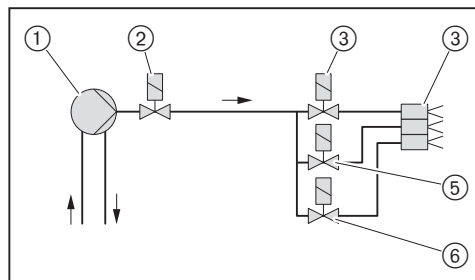
Магнитные клапаны

Магнитные клапаны открывают и блокируют подачу жидкого топлива.

Во время предварительной продувки все магнитные клапаны закрыты. Для зажигания менеджер горения подаёт команду на открытие предохранительного клапана и магнитного клапана первой ступени. В зависимости от запроса на тепло при работе открываются 2-я и 3-я форсунки, менеджер горения при этом открывает соответствующие магнитные клапаны.

Форсуночный блок

От насоса топливо через магнитные клапаны и напорные линии для распыления проходит к форсуночному блоку, на котором установлены форсунки.

Функциональная схема

- ① Топливный насос на горелке
- ② Предохранительный магнитный клапан
- ③ Магнитный клапан первой форсунки
- ④ Форсуночный блок с тремя форсунками
- ⑤ Магнитный клапан второй форсунки
- ⑥ Магнитный клапан третьей форсунки

3.3.4 Электрические компоненты

Менеджер горения

Менеджер горения W-FM является управляющим блоком горелки.

Он управляет последовательностью выполнения функций, осуществляет контроль пламени и связь со всеми задействованными элементами.

Блок управления и индикации (БУИ)

При помощи БУИ можно отображать и изменять рабочие параметры и значения настройки менеджера горения. БУИ подключен к горелке соединительным кабелем и для удобства может быть снят с неё, например, при пуско-наладке.

Двигатель горелки

Двигатель горелки приводит в движение вентиляторное колесо и топливный насос.

На горелках без частотного регулирования менеджер горения управляет внутренним силовым контактором или комбинацией "звезда/треугольник".

На горелках с частотным регулированием запуск происходит от частотного преобразователя.

Прибор зажигания

Электронный прибор зажигания вырабатывает на электродах искру, от которой происходит воспламенение топливно-воздушной смеси.

Датчик пламени

Менеджер горения при помощи датчик пламени контролирует сигнал наличия и интенсивности факела.

При ослаблении сигнала менеджер горения подаёт команду на отключение горелки по безопасности.

Величина необходимого сигнала пламени указана в инструкции на менеджер горения W-FM.

Концевой выключатель

Концевой выключатель на корпусе препятствует запуску горелки в открытом состоянии.

Переключатель выбора топлива

Соответствующее топливо выбирается переключателем вида топлива на корпусе горелки. Если переключатель установлен на "Внешний", то выбор топлива возможен из диспетчерской от автоматики здания или внешним переключателем выбора топлива.

3 Описание продукции

3.4 Технические данные

3.4.1 Регистрационные данные

PIN 2016/426/EU	CE-0085BR0136
PIN 2014/68/EU	Z-IS-TAF-MUC-18-12-2652159-07123835
DIN CERTCO	5G1025M
Основные нормы	EN 267:2011 EN 676:2008 Другие нормы см. сертификат соответствия ЕС.

3.4.2 Электрические характеристики

Сетевое напряжение/ сетевая частота	230 В / 50 Гц
Потребляемая мощность на запуске	макс. 240 Вт
Потребляемая мощность при эксплуатации	макс. 70 Вт
Потребляемый ток	макс. 1,04 А
Внутренний предохранитель	T6,3H, IEC 127-2/5
Внешний предохранитель	макс. 16 А

Двигатель горелки WM-D90/110-2/1K5

Сетевое напряжение / сетевая частота	380 ... 415 В / 50 Гц
Потребляемая мощность	макс. 1,75 кВт
Потребляемый ток	макс. 3,2 А
Частота вращения	2900 об/мин
Внешний предохранитель прямого пуска	16 А
Внешний предохранитель пуска по схеме "YΔ"	–
Внешний предохранитель для встроенного ЧП	10 А
Внешний предохранитель для отдельного ЧП	–

3.4.3 Условия окружающей среды

Температура при эксплуатации	–10 ⁽¹⁾ ... +40 °С
Температура при транспортировке/ хранении	–20 ... +70 °С
Относительная влажность воздуха	макс. 80%, без образования конденсата

⁽¹⁾ при соответствующем топливе и исполнении подачи топлива.

3.4.4 Допустимые виды топлива

- Природный газ E/LL
- Сжиженный газ В/Р
- Дизельное топливо по норме DIN 51603-1
- Дизельное топливо A Bio 10 по норме DIN 51603-6
- Дизельное топливо по норме ÖNORM-C1109 (Австрия)
- Дизельное топливо по норме SN 181 160-2 (Швейцария)

3.4.5 Эмиссии

Дымовые газы

- Класс эмиссий 2 для дизельного топлива по норме EN 267
- Класс эмиссий 2 для газа по норме EN 676
- Класс эмиссий 1 для сжиженного газа по норме EN 676.

На значения NO_x оказывают влияние:

- размеры камеры сгорания,
- дымоходы,
- топливо,
- воздух на сжигание (температура и влажность),
- температура теплоносителя.

Шум

Двузначные значения шумовых эмиссий

Уровень шума L_{WA} (re 1 pW)	83 дБ(A) ⁽¹⁾
Погрешность K_{WA}	4 дБ(A)
Уровень шумового давления L_{pA} (re 20 μPa)	77 дБ(A) ⁽²⁾
Погрешность K_{pA}	4 дБ(A)

⁽¹⁾ Определён по норме ISO 9614-2.

⁽²⁾ Измерен на расстоянии 1 метр от горелки.

Измеренные уровень шума плюс погрешность составляют верхний предел значения, которое может быть зафиксировано при измерениях.

3 Описание продукции

3.4.6 Мощность

Тепловая мощность

Природный газ	130 ... 1250 кВт
Сжиженный газ	200 ... 1250 кВт
Жидкое топливо	300 ... 1250 кВт 25 ... 105 кг/ч ⁽¹⁾
Пламенная голова	WM-G(L)10/4 170 x 50

⁽¹⁾ Данные по расходу жидкого топлива относятся к теплотворной способности 11,9 кВтч/кг дизельного топлива.

Рабочее поле

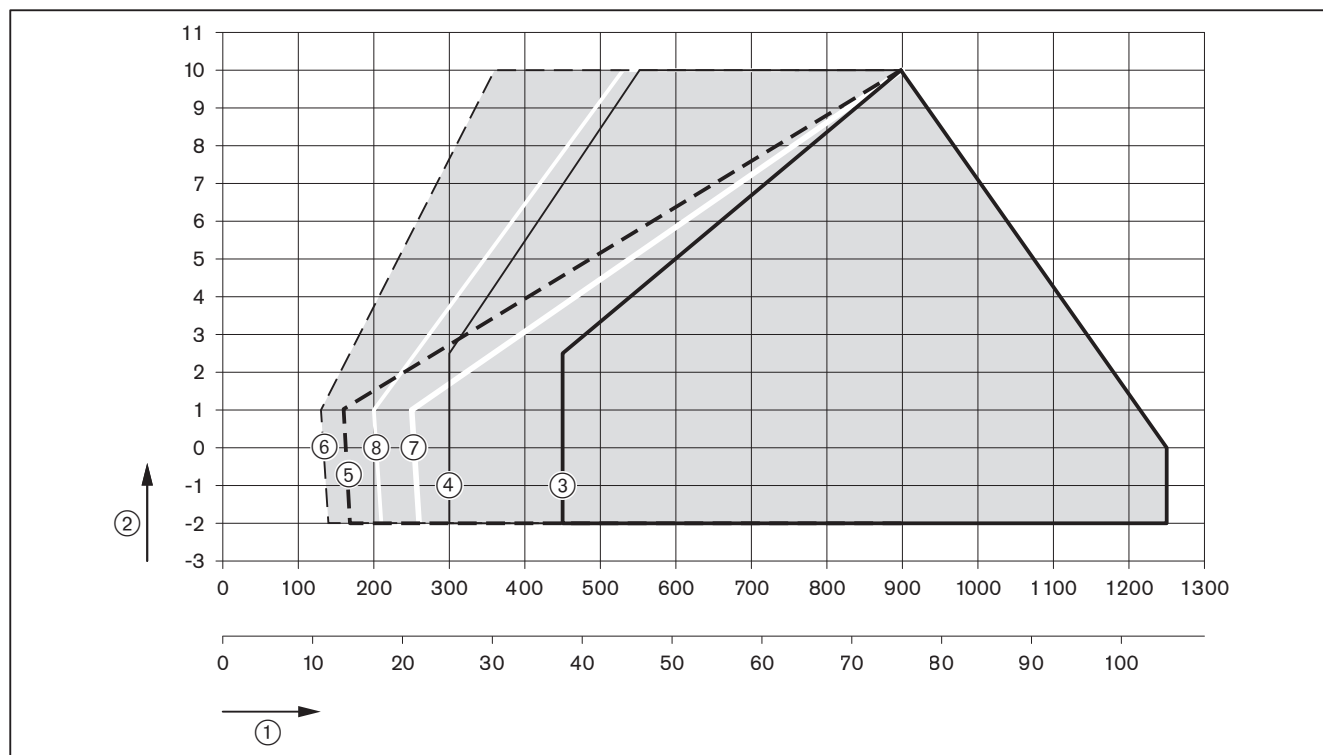
Рабочее поле по нормам EN 267 и EN 676.

Данные по мощности относятся к высоте монтажа 0 м над уровнем моря. При высоте выше 0 м необходимо учитывать снижение мощности прим. 1% на каждые 100 м.

При наличии системы забора воздуха из других помещений и извне рабочее поле ограничено.

Тепловая мощность при настройке пламенной головы:

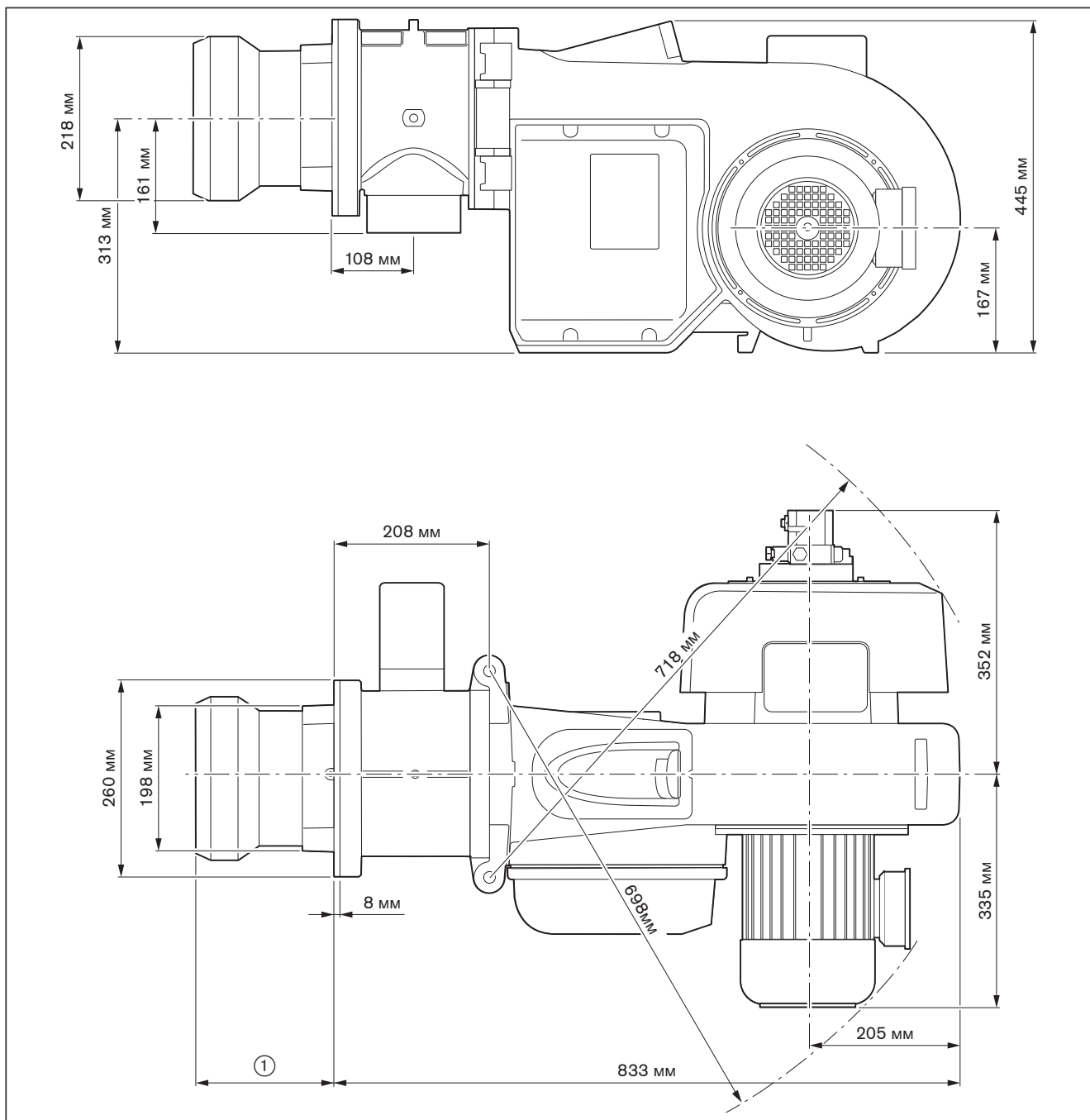
	Жидкое топливо	Природный газ	Сжиженный газ
Плам. голова открыта	③	⑤	⑦
Плам. голова закрыта	④	⑥	⑧



- ① Тепловая мощность [кВт] или [кг/ч]
- ② Давление в камере сгорания [мбар]

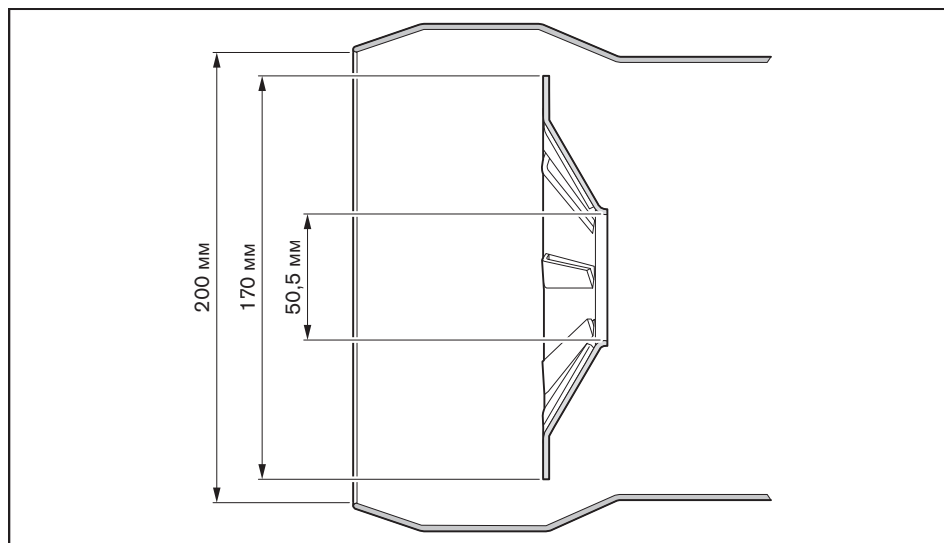
3.4.7 Размеры

Горелка



3 Описание продукции

Смесительное устройство



3.4.8 Масса

прим. 70 кг

4 Монтаж

4.1 Условия проведения монтажных работ

Тип горелки и рабочее поле

Подбор горелки к котлу осуществляется на основе технических характеристик.

- ▶ Проверить тип и мощность горелки.

Помещение котельной

- ▶ Перед вводом в эксплуатацию проверить:
 - достаточно ли места для зоны открытия горелки [гл. 3.4.7].
 - достаточно свежего воздуха на подаче, при необходимости использовать систему забора воздуха из других помещений и извне.

Подготовка теплогенератора

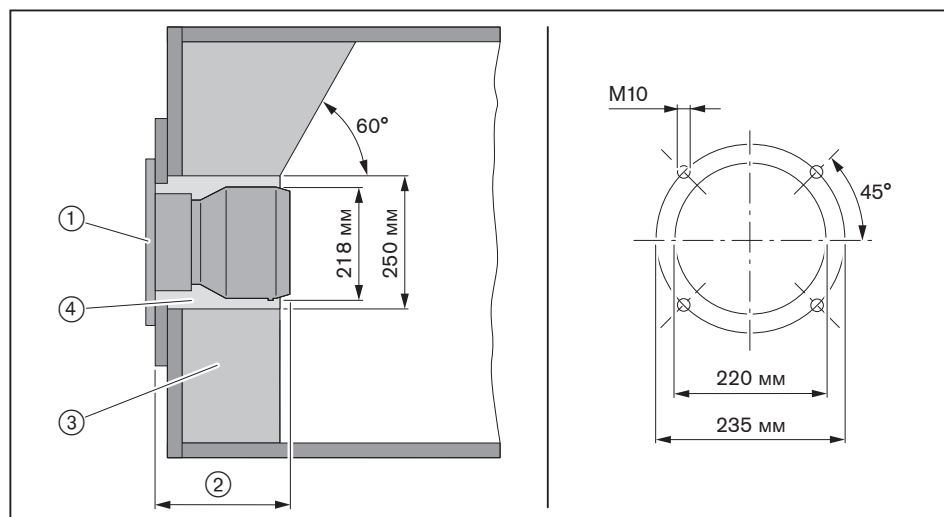
Обмуровка ③ не должна выступать за кромку пламенной головы, однако может иметь коническую форму (мин. 60°).

На теплогенераторах с передней стенкой, охлаждаемой водой, обмуровка необязательна, если нет других указаний производителя котла.

После монтажа горелки кольцевой зазор ④ между пламенной головой и обмуровкой необходимо заполнить негорючим эластичным изоляционным материалом (не обмуровывать!).

На теплогенераторах с толстой передней стенкой или дверцей либо на реверсивных котлах требуется удлинение пламенной головы. Для этого в программе поставки есть удлинения на 100, 200 и 300 мм. Размер ② изменяется в соответствии с используемым удлинением.

Горелка должна открываться прим. на 70 ... 80°, чтобы можно было снять смесительное устройство.



- ① Фланцевое уплотнение
- ② Мин. 199 мм (пламенная голова открыта)
Макс. 224 мм (пламенная голова закрыта)
- ③ Обмуровка
- ④ Кольцевой зазор

4 Монтаж

4.2 Подбор форсунок

► Размер форсунок выбирать в соответствии с распределением нагрузки.

	двухступенчатый режим работы		трёхступенчатый режим работы
	разгрузка на запуске	разгрузка на переключении	
Форсунка 1	нагрузка зажигания	нагрузка зажигания/ малая нагрузка	нагрузка зажигания/ малая нагрузка
Форсунки 1 + 2	малая нагрузка	точка переключения	промежуточная нагрузка
Форсунки 1 + 2 + 3	большая нагрузка	большая нагрузка	большая нагрузка

Распределение нагрузки

Расход топлива на большой нагрузке соответствует 100% общей нагрузки.

- Общая нагрузка (100%) распределяется на 3 форсунки:
 - точка малой нагрузки должна находиться внутри рабочего поля,
 - обращать внимание на диапазон мощности котла,
 - обращать внимание на температуру дымовых газов (на выходе из котла, в дымовой трубе),
 - обращать внимание на теплосъём,
 - обращать внимание на характер запуска горелки.

Обычное распределение нагрузки по форсункам (в случае необходимости нужно другое распределение):

- первая форсунка: 40%
- вторая форсунка: 20%
- третья форсунка: 40%

Пример

Необходимая мощность горелки: прим. 870 кВт

40% необходимой мощности горелки = $870 \text{ кВт} \times 0,4 = 348 \text{ кВт}$

20% необходимой мощности горелки = $870 \text{ кВт} \times 0,2 = 174 \text{ кВт}$

Размер форсунки при давлении 12 бар (см. таблицу подбора форсунок):

- Форсунка 1 (346 кВт) = 7,00 grh
- Форсунка 2 (174 кВт) = 3,50 grh
- Форсунка 3 (346 кВт) = 7,00 grh

Рекомендации по подбору форсунки

Производитель	Характеристики
Steinen	60°S, SS
Fluidics	45°SF

Настройка давления за насосом

10 ... 12 ... 14 бар

Характеристика распыления и угол распыления изменяются в зависимости от давления за насосом.

Таблица подбора форсунок

Из-за производственных допусков значения по мощности могут отличаться.

Мощность горелки в кВт при давлении за насосом

Размер форсунки [gph]	10 бар	11 бар	12 бар	13 бар	14 бар
2,25	101	107	111	116	120
2,50	113	119	123	128	133
2,75	123	130	135	141	146
3,00	135	142	148	154	159
3,50	158	165	173	180	186
4,00	180	189	198	205	213
4,50	203	213	222	232	240
5,00	226	236	247	257	266
5,50	248	260	272	282	292
6,00	271	284	297	309	320
6,50	293	308	321	334	346
7,00	316	332	346	359	372
7,50	338	354	370	386	399
8,00	360	379	395	410	428
9,00	406	426	445	464	481
10,00	452	475	495	514	534
11,00	487	521	544	565	587
12,00	542	566	593	619	618

Пересчёт мощности горелки на расход топлива (см. формулу).

$$\text{Расход ж/т в кг/ч} = \frac{\text{Мощность горелки в кВт}}{11,9 \text{ кВтч/кг}}$$

- ▶ Установить [гл. 9.8] форсунки.
- ▶ Настроить электроды зажигания [гл. 9.6].

4 Монтаж

4.3 Настройка смесительного устройства

4.3.1 Диаграмма настройки

Определение положений пламенной трубы и воздушных заслонок

Смесительное устройство настроить в соответствии с требуемой мощностью. Для этого соответственно настроить пламенную трубу и воздушные заслонки.

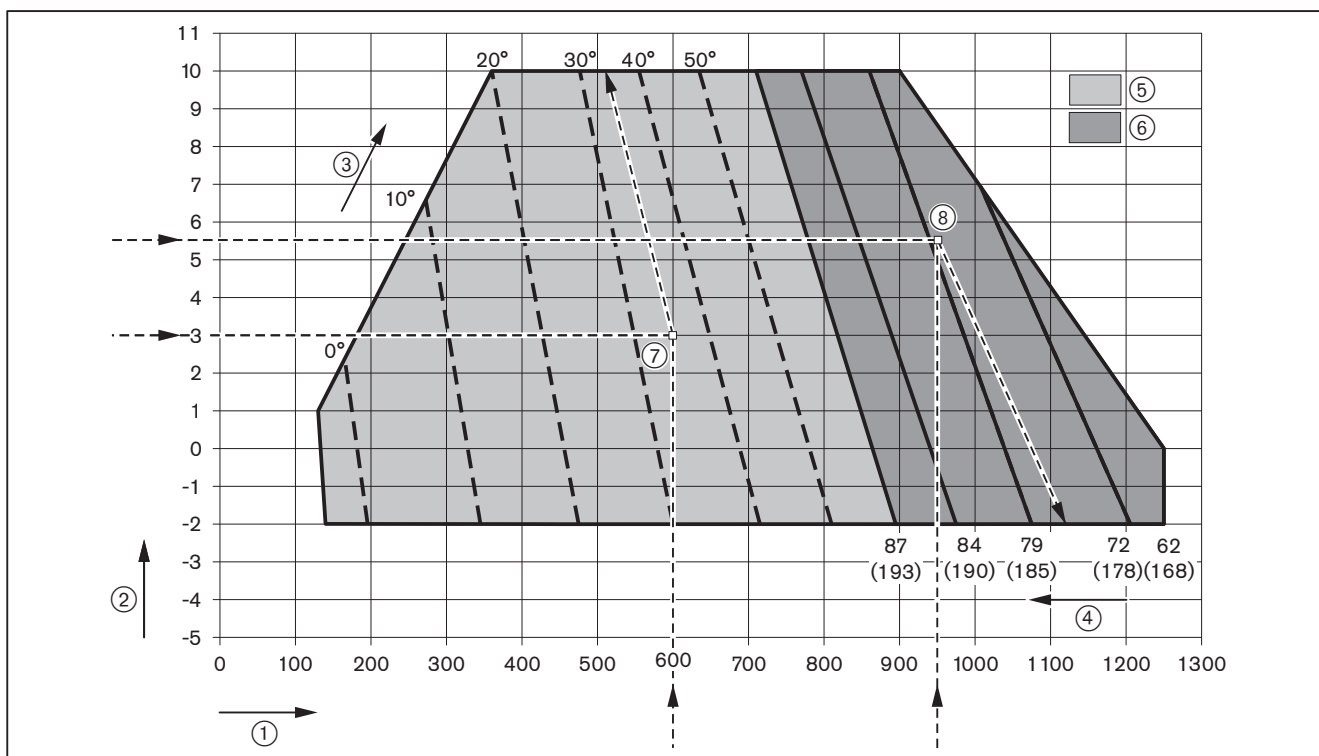


Горелку нельзя эксплуатировать за пределами рабочего поля!

► Определить необходимые положения пламенной трубы (размер S1) и воздушных заслонок по диаграмме и записать эти значения.

Пример

	Пример 1	Пример 2
Необходимая мощность горелки	600 кВт	950 кВт
Давление в камере сгорания	5,5 мбар	3,0 мбар
Полож. плам. трубы, размер S1 (вспомогательный размер E)	87 мм (193 мм)	76 мм (182 мм)
Положение воздушных заслонок	35°	> 60°



- ① Тепловая мощность в кВт
- ② Давление в камере сгорания в мбар
- ③ Положение воздушных заслонок в °⁽¹⁾
- ④ Положение пламенной трубы, размер S1 в мм⁽¹⁾
(вспомогательный размер E в мм)⁽¹⁾
- ⑤ Диапазон настройки заслонок при закрытой пламенной голове (87 мм)
- ⑥ Диапазон настройки пламенной трубы при положении заслонок > 60°

⁽¹⁾ в зависимости от установки значения могут быть другими.

4.3.2 Настройка пламенной головы

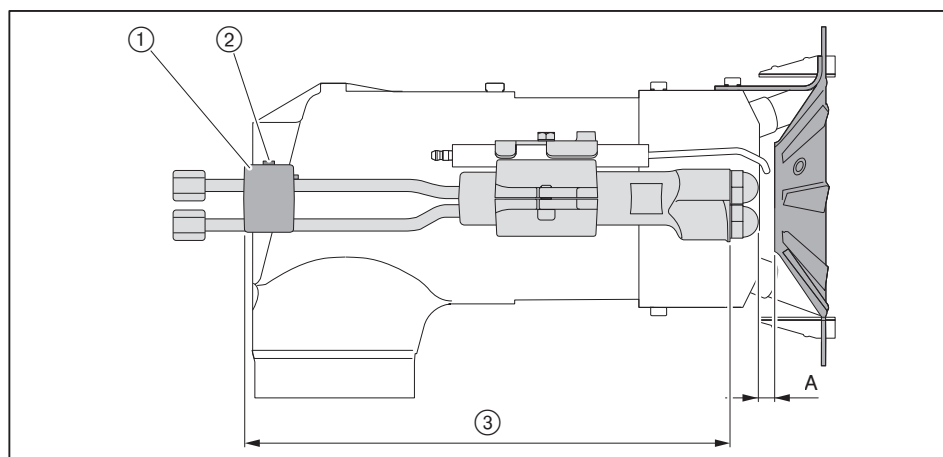
1. Установка расстояния до форсунок

- ▶ Открыть горелку [гл. 9.3].
- ▶ Снять форсуночный шток [гл. 9.4].

Расстояние до форсунки (размер A) настраивается при помощи вспомогательного размера ③.

Размер A (расстояние до форсунок)	Вспомогательный размер ③ (от корпуса форсунки до крепёжного кольца)
5 мм	241,5 мм
8 мм	238,5 мм (заводская настройка)

- ▶ Выкрутить зажимный винт ②.
- ▶ Сместить крепёжное кольцо ① и установить размер ③.
- ▶ Снова затянуть винтовой зажим.



4 Монтаж

2. Настройка расстояния до опорной шайбы

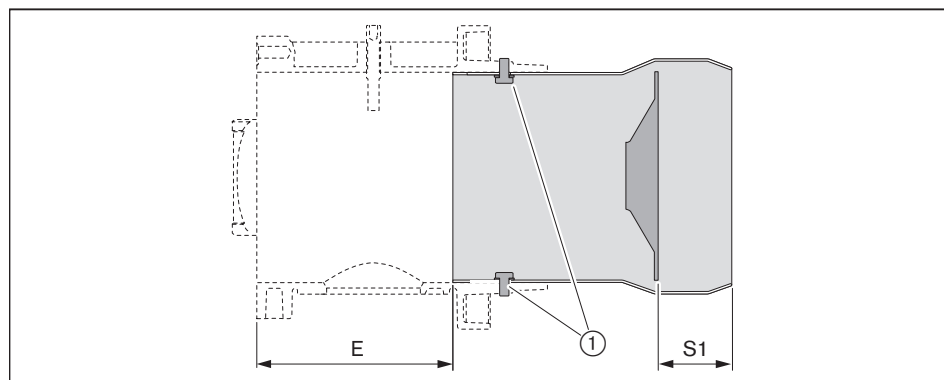
Определённое по диаграмме настройки расстояние между пламенной трубой и опорной шайбой (размер S1) настраивается при помощи вспомогательного размера E.

- ▶ Измерить размер E и сравнить со значениями из следующей таблицы.

Размер S1 (расстояние от опорной шайбы до пламенной трубы)	Вспомогательный размер E (от пламенной трубы до задней кромки поворотного фланца)
87 мм	193 мм (пламенная голова закрыта)
84 мм	190 мм
79 мм	185 мм
72 мм	178 мм
62 мм	168 мм (пламенная голова открыта)

Если вспомогательный размер E или размер S1 отличается от табличного значения больше чем на 5 мм:

- ▶ Открыть горелку [гл. 9.3].
- ▶ Снять смесительное устройство [гл. 9.5].
- ▶ При необходимости настроить удлинение пламенной головы [гл. 4.3.3].
- ▶ Ослабить винты ①.
- ▶ Сместить пламенную трубу, пока не будет установлен определенный вспомогательный размер E [гл. 4.3.1].
- ▶ Отцентрировать пламенную трубу, для этого проверить расстояние минимум в 3 точках (через каждые 120°).
- ▶ Закрутить винты.



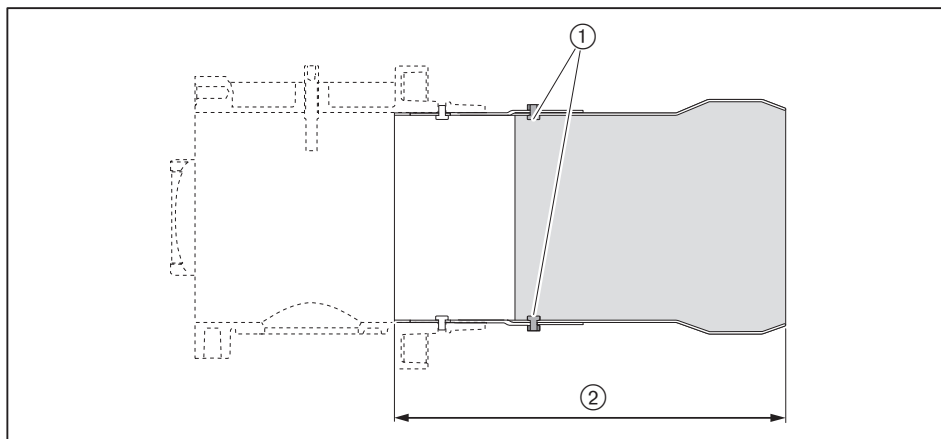
- ▶ Смонтировать смесительное устройство.

4.3.3 Настройка пламенной головы с удлинением (опция)

- ▶ Проверить общую длину пламенной трубы по размеру ② и при необходимости установить его.

Удлинение	на 100 мм	на 200 мм	на 300 мм
Общая длина	339 мм ±1	439 мм ±1	539 мм ±1

- ▶ Открутить шестигранные гайки ①.
- ▶ Сместить пламенную трубу до достижения общей длины по размеру ②.
- ▶ Отцентрировать пламенную трубу, для этого проверить расстояние минимум в 3 точках (через каждые 120°).
- ▶ Снова закрутить гайки ①, для упора удерживая винты.



4 Монтаж

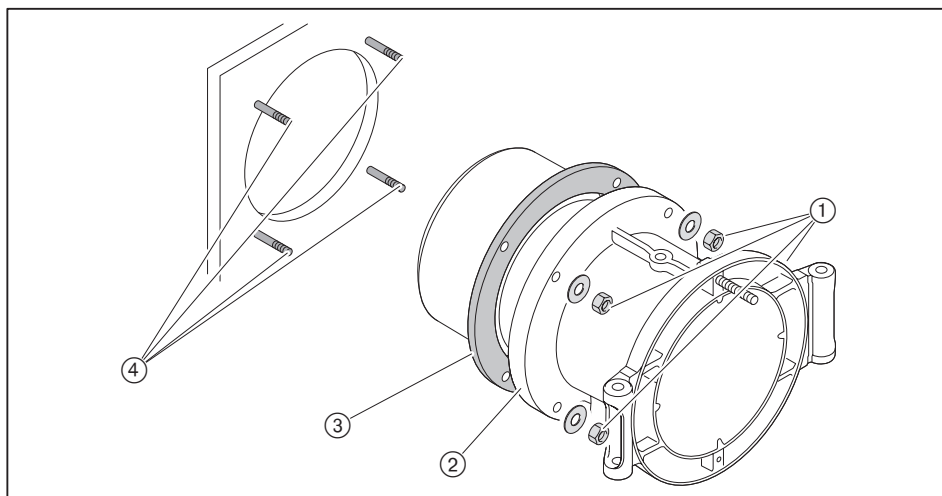
4.4 Монтаж горелки



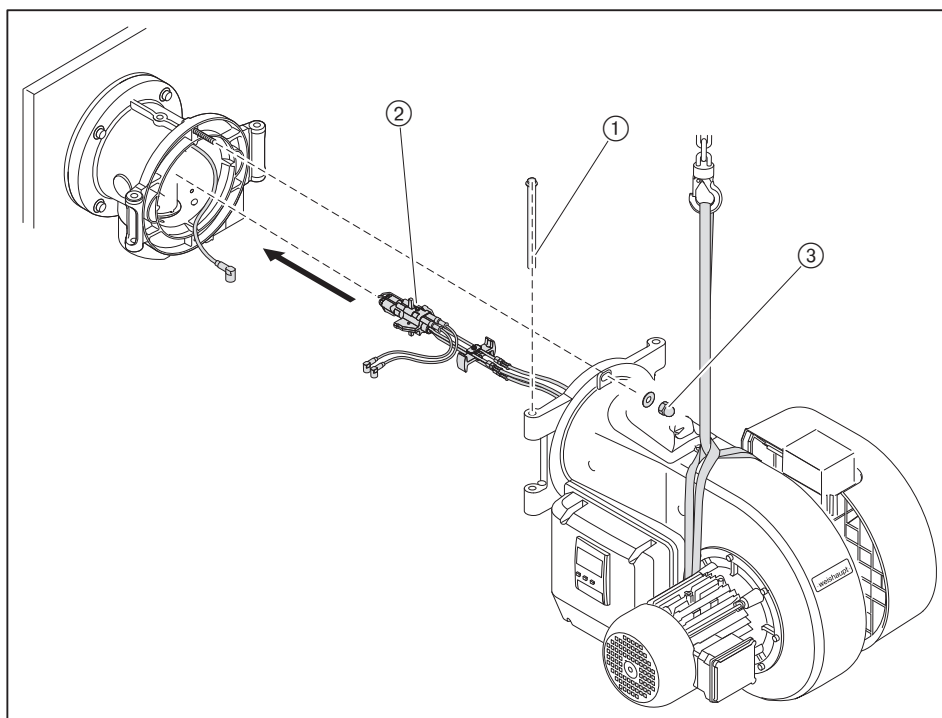
Действительно только для Швейцарии

При монтаже и эксплуатации в Швейцарии обращать внимание на предписания нормативов SVGW, VKF, местные и кантональные директивы и директивы EKAS (Директива по сжиженному газу, часть 2).

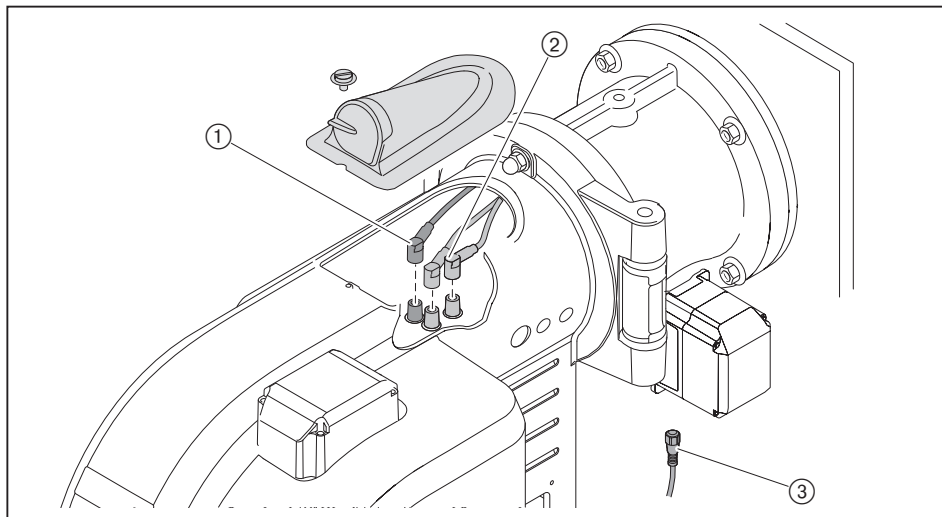
- ▶ Шпильки ④ вкрутить в плиту котла.
- ▶ На шпильки установить поворотный фланец ② с уплотнением ③.
- ▶ Закрепить поворотный фланец гайками ① на плите котла.
- ▶ После монтажа горелки кольцевой зазор между пламенной головой и обмуровкой необходимо заполнить негорючим эластичным изоляционным материалом (не обмуровывать!).



- ▶ Поднять горелку подъёмником и закрепить её шпильками ① на поворотном фланце, при этом обращать внимание на сторону открытия горелки.
- ▶ Снять форсуночный штوك ② из корпуса горелки и встроить его в смесительный корпус [гл. 9.4].
- ▶ Уложить кабели зажигания в корпус горелки, закрыть горелку и закрепить колпачковую гайку ③.



- ▶ Снять крышку смотрового окна.
- ▶ Кабель зажигания для газа ① подключить в гнездо слева.
- ▶ Кабели зажигания для жидкого топлива ② подключить к двум гнездам справа.
- ▶ Установить крышку смотрового окна.
- ▶ Подключить штекер ③ сервопривода газового дросселя.



5 Подключение

5.1 Подача газа



Опасно

Опасность взрыва из-за утечки газа

Наличие источника огня может привести к взрыву газо-воздушной смеси.

- ▶ Монтаж газовой арматуры выполнять чисто и тщательно.
- ▶ Соблюдать все указания по технике безопасности.

Подключение газовой рампы должен выполнять только профессиональный монтажник с разрешительными документами. При этом учитывать местные требования.

Получить от поставщика газа следующие данные:

- вид газа,
- давление подключения газа,
- макс. содержание CO₂ в дымовых газах,
- теплоту сгорания при нормальных условиях [кВтч/м³].

Необходимо соблюдать максимально допустимое давление всех блоков арматуры.

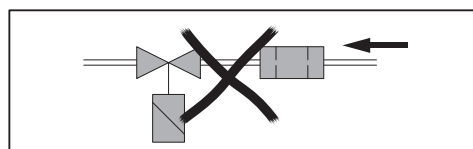
- ▶ Перед началом работ закрыть соответствующие запорные топливные устройства и обеспечить защиту от несанкционированного открытия.

Общие указания по монтажу

- Сервопривод газового дросселя должен находиться на противоположной от арматуры стороне горелки, при необходимости развернуть на 180°.
- Установить в линии подачи газа ручное запорное устройство (газовый шаровый кран).
- Обращать внимание на соосность соединений и чистоту уплотнительных поверхностей.
- Выполнять монтаж арматуры без вибраций. При эксплуатации горелки возникновение вибраций недопустимо. Использовать соответствующие опоры.
- Монтировать арматуру без внутренних натяжений, при необходимости параллельно оси горелки установить компенсатор.
- Расстояние между горелкой и двойным газовым клапаном должно быть минимальным. При очень большом расстоянии в арматуре образуется газо-воздушная смесь, неспособная к воспламенению, что может отрицательно отразиться на запуске горелки.
- Расстояние между регулятором давления и двойным газовым клапаном должно быть минимальным. При слишком большом расстоянии между блоками функция реле максимального давления газа обеспечиваться не будет.
- Соблюдать порядок расположения элементов арматуры и направление потока газа.
- При необходимости установить регулятор высокого давления газа, см. инструкцию по монтажу и эксплуатации для регуляторов давления. На регуляторах высокого давления без предохранительных мембран линии сброса и продувочную свечу вывести на открытый воздух.
- При необходимости перед газовым шаровым краном установить термозатвор (ТАЕ).

Монтажное положение

Газовый мультиблок или двойной газовый клапан и регулятор давления монтировать только горизонтально либо вертикально (нельзя устанавливать пружиной или клапаном вниз!)

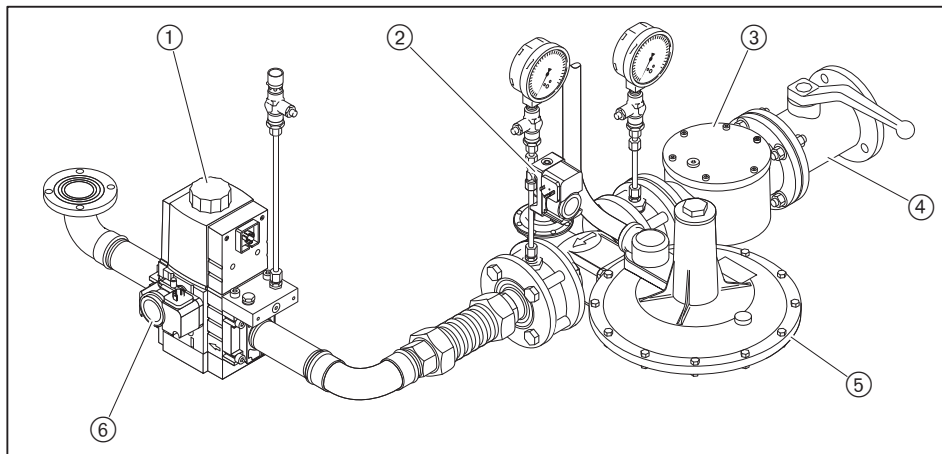


5.1.1 Монтаж арматуры резьбового исполнения

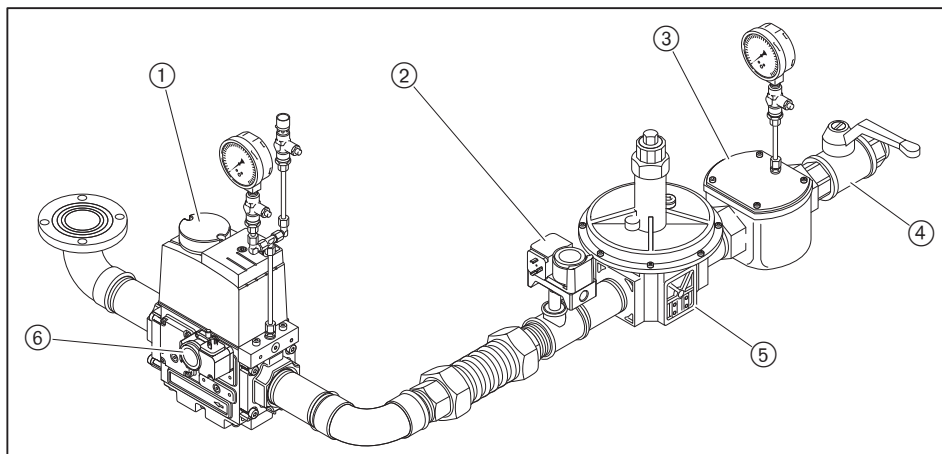
Монтаж арматуры

- ▶ Арматуру монтировать без внутренних натяжений.
- ▶ Предусмотреть место разъединения между двойным магнитным клапаном и газовым шаровым краном.
- ✓ Несмотря на установленную арматуру дверца котла открывается.

Пример арматуры ВД



Пример арматуры НД



- ① Двойной газовый клапан
- ② Реле макс. давления газа
- ③ Газовый фильтр
- ④ Газовый шаровой кран
- ⑤ Регулятор давления
- ⑥ Реле мин. давления газа / контроля герметичности

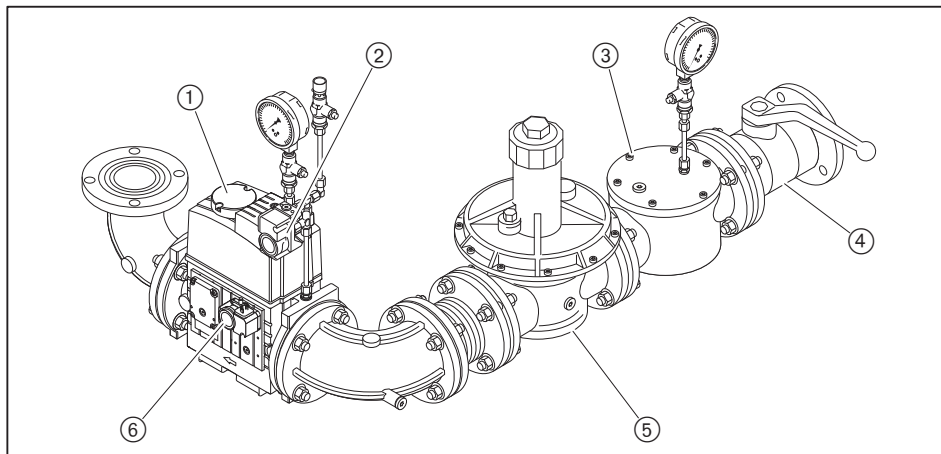
5 Подключение

5.1.2 Монтаж арматуры фланцевого исполнения

Монтаж арматуры

- ▶ Арматуру монтировать без внутренних натяжений. Нельзя устранять монтажные ошибки чрезмерным затягиванием фланцевых винтов.
- ▶ Проверить правильность установки фланцевых уплотнений.
- ▶ Равномерно затянуть винты крест-накрест.

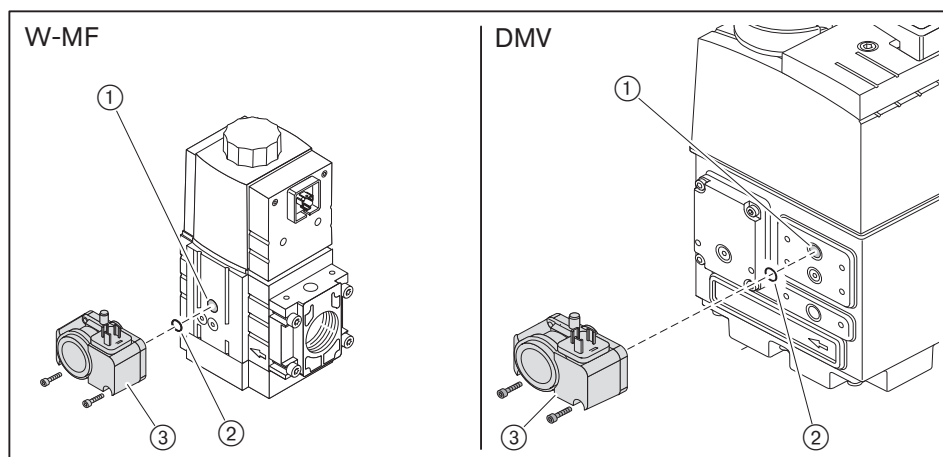
Пример арматуры НД



- ① Двойной газовый клапан
- ② Реле макс. давления газа
- ③ Газовый фильтр
- ④ Газовый шаровой кран
- ⑤ Регулятор давления
- ⑥ Реле мин. давления газа / контроля герметичности

5.1.3 Монтаж реле давления газа

- ▶ Снять заглушку на месте измерения ①.
- ▶ Уплотнительное кольцо ② вложить в реле мин. давления газа / контроля герметичности ③, следить за чистотой уплотняющих поверхностей.
- ▶ Винтами закрепить реле давления газа на двойном газовом клапане.



5.1.4 Проверка газопровода на герметичность

Только организация-поставщик газа либо монтажная организация, имеющая договорные отношения с организацией-поставщиком газа, могут проверять газопровод на герметичность и продувать арматуру.

5 Подключение

5.2 Система подачи жидкого топлива

При монтаже и сборке установки соблюдать местные требования и нормы.

Проверка условий работы топливного насоса

Сопротивление на всасе	макс. 0,4 бар ⁽¹⁾
Давление в прямой линии	макс. 2 бар ⁽¹⁾
Температура в прямой линии	макс. 60°C ⁽¹⁾

⁽¹⁾ измерения проводятся непосредственно на насосе.

Проверка условий подключения топливных шлангов

Длина	1000 / 1300 мм
Подключение топливного шланга	G ³ / ₈
Подключение ввинчиваемого патрубка	G ³ / ₈ x G ³ / ₈
Номинальное давление	10 бар
Температурная нагрузка	макс. 100°C

Подключение системы подачи жидкого топлива

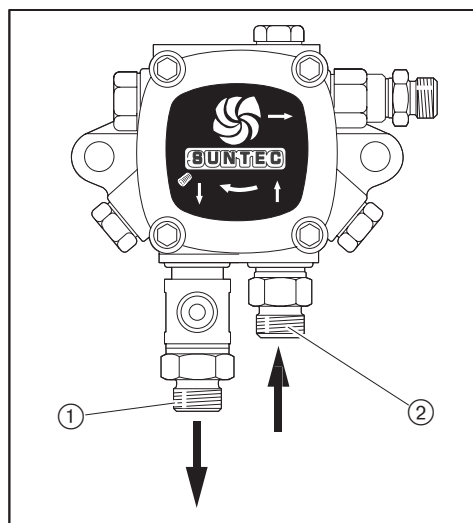


Осторожно

Повреждения насоса из-за неправильного подключения топливных шлангов

Неправильное подключение прямой и обратной линий может привести к повреждению насоса.

- ▶ Топливные шланги прямой и обратной линий необходимо подключать правильно!

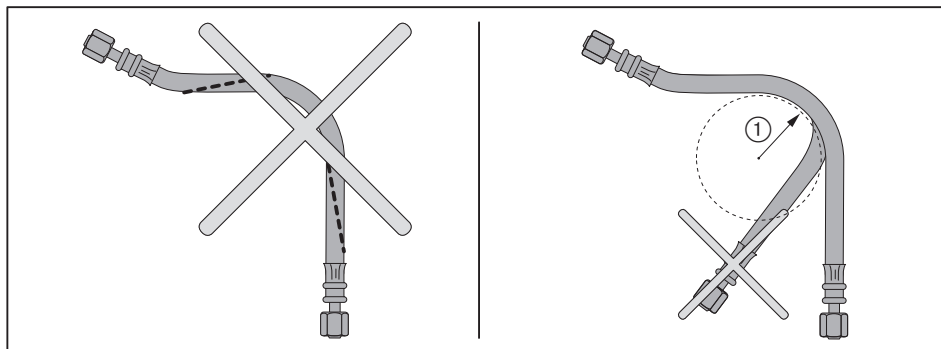


- ① Обратная линия
- ② Прямая линия

- ▶ Подключить систему подачи жидкого топлива, при этом:
 - не перекручивать шланги,
 - избегать механического натяжения,
 - обращать внимание на необходимую длину шланга для перевода в сервисное положение,
 - шланги не перегибать (радиус изгиба ① должен быть не менее 75 мм).

Если подключение при таких условиях невозможно:

- ▶ Соответственно изменить подключение системы подачи топлива.



Удаление воздуха из системы подачи топлива и проверка герметичности



Осторожно

Повреждение топливного счётчика в устройстве циркуляции топлива при удалении воздуха

При установленном устройстве циркуляции топлива процесс удаления воздуха может повредить встроенный счётчик топлива.

- ▶ Для удаления воздуха необходимо вместо счётчика топлива установить проставку.



Осторожно

Топливный насос заблокирован из-за работы всухую

Насос может быть повреждён.

- ▶ Заполнить топливом прямую линию и вручную выкачать воздух.

- ▶ Проверить герметичность системы подачи жидкого топлива.

5 Подключение

5.3 Электроподключения



Опасно

Угроза жизни из-за ударов током

При работах под напряжением возможны удары током.

- ▶ Перед началом работ отключить горелку от сети.
- ▶ Обеспечить защиту горелки от непреднамеренного включения.



Предупреждение

Удары током от частотного преобразователя несмотря на отключение горелки от сети

Блоки горелок с частотным преобразователем после отключения от сети некоторое время могут находиться под напряжением и являться причиной поражения током.

- ▶ Перед началом работ выждать около 5 минут.
- ✓ Напряжение сбрасывается.

Электроподключения имеет право выполнять только обученный квалифицированный персонал. При этом учитывать местные требования.

Электромонтаж проводить таким образом, чтобы в дальнейшем можно было открыть горелку.

Подключение менеджера горения

- ▶ Использовать кабельные вводы на корпусе горелки.
- ▶ Электропроводку подключить в соответствии с прилагающейся электросхемой.

Управляющие контуры, запитывающиеся непосредственно через входной предохранитель 16 А от трехфазной или однофазной сети переменного тока, подключать только между внешним и заземленным средним проводами.

В незаземленной сети управляющий контур должен запитываться от регулируемого трансформатора. Полюс, используемый как средний провод (Mр) управляющего трансформатора, необходимо заземлить.

Запрещается менять местами подключение фазы L и нейтрального провода N. В противном случае защиты от прикосновения не будет. Могут возникнуть функциональные неисправности, влияющие на безопасность эксплуатации горелки.

Сечение кабеля питания необходимо подбирать в соответствии с номинальным током для предохранителя на входе (макс. 16 А). Все остальные провода подбираются под внутренний предохранитель менеджера (6,3 А).

Заземление и зануление согласно местным предписаниям.

Длина кабеля:

- Блок управления и индикации, регулятор мощности, цепь безопасности, фланец горелки, кнопка разблокировки макс. 20 м (100 пф/м),
- Интерфейс VCI макс. 20 м (100 пф/м).

Подключение газовой арматуры

Обращать внимание на прилагаемую электросхему.

- ▶ Подключить двойной магнитный клапан (штекер K32).
- ▶ Подключить реле мин. давления газа / контроля герметичности (штекер V31).
- ▶ При необходимости подключить реле макс. давления газа (штекер F33).

Подключение двигателя горелки

Двигатель должен иметь термозащиту и защиту от короткого замыкания. Weishaupt рекомендует устанавливать защитный автомат двигателя.

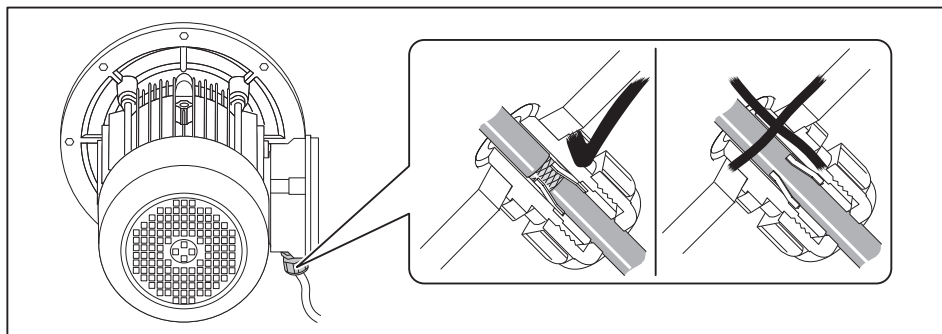
- ▶ Открыть клеммную коробку двигателя.
- ▶ Подключить источник питающего напряжения согласно прилагающейся схеме, при этом учитывать направление вращения двигателя.

Частотное регулирование (опция)

Если частотный преобразователь установлен на двигателе, соединительный кабель к частотному преобразователю используется без экрана.

При установке частотного преобразователя отдельно управляющий кабель и подключение двигателя к частотному преобразователю выполняются с экранированием.

- ▶ Экран подключать на предусмотренные для этого планки частотного преобразователя.
- ▶ На горелке использовать резьбовые соединения для экранированного кабеля (металлические).



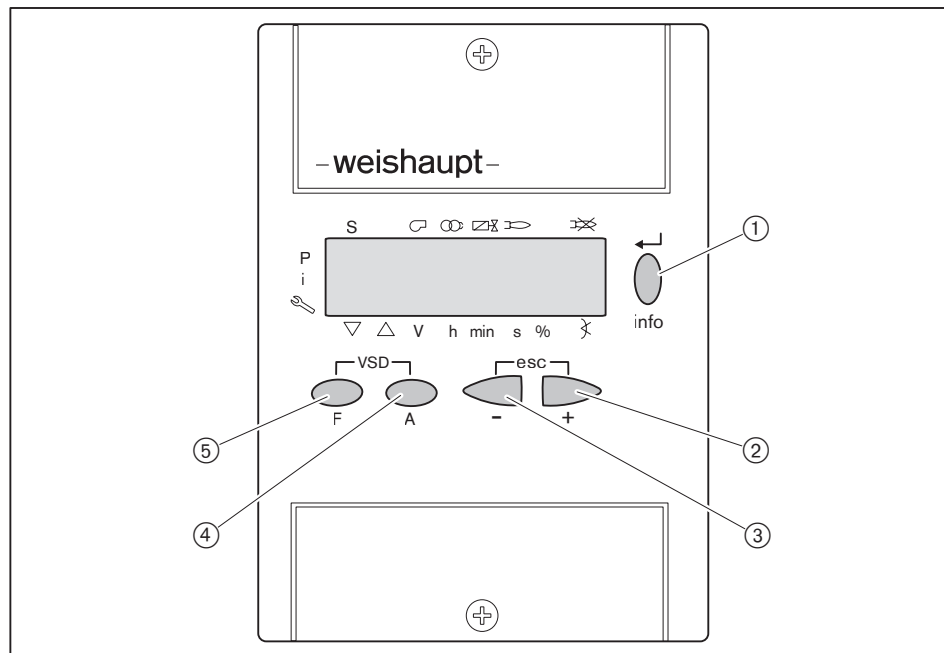
6 Управление

6 Управление

6.1 Панель управления

Подробное описание см. в инструкции по монтажу и эксплуатации менеджера горения.

Блок управления и индикации (БУИ)



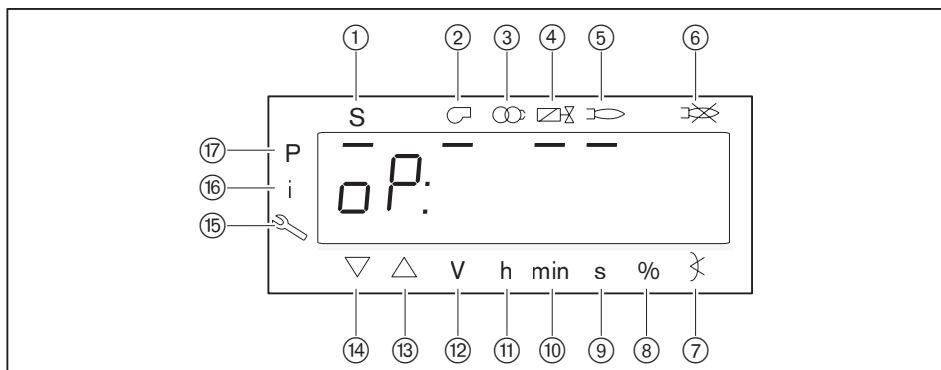
①	[Enter]	Сохранение изменения значений; Вход в блоки параметров и значений
	[info]	Вызов информации нажатие 3 секунды: информационный уровень нажатие 5 секунд: сервисный уровень
②	[+]	Навигация по структуре параметров;
③	[-]	Изменение значений
② и ③	[+] и [-]	одновременное нажатие: возврат / прерывание действия
④	[A] (Air = воздух)	выбирает положение воздушных заслонок
⑤	[F] (Fuel = топливо)	выбирает топливный сервопривод
④ и ⑤	[F] и [A]	одновременное нажатие: выбирает частотный преобразователь (опция)

Функция выключения

- ▶ Нажать одновременно кнопки [Enter] и любую другую кнопку.
- ✓ Моментальное аварийное отключение.

6.2 Индикация

Чёрные курсоры на индикации показывают статус входов и выходов, единицу измерения значения и активный уровень.



- ① Запрос на тепло от системы регулирования котла (запуск)
- ② Двигатель горелки
- ③ Зажигание
- ④ Топливные клапаны
- ⑤ Сигнал наличия факела
- ⑥ Отрыв факела или неисправность
- ⑦ Угол открытия
- ⑧ Процентное значение
- ⑨ Секунда
- ⑩ Минута
- ⑪ Час (вместе с объемом = V/h)
- ⑫ Объемный расход (м³, л, фт³, галл)
- ⑬ Сервопривод открывается
- ⑭ Сервопривод закрывается
- ⑮ Сервисный уровень
- ⑯ Информационный уровень
- ⑰ Уровень параметров (уровень специалиста-теплотехника)

7 Ввод в эксплуатацию

7 Ввод в эксплуатацию

7.1 Условия

Пуско-наладочные работы разрешается проводить только специально обученному квалифицированному персоналу.

Только корректно проведенные пуско-наладочные работы гарантируют надежность эксплуатации горелки.

- ▶ Перед началом настройки убедиться, что:
 - все работы по монтажу и подключению завершены и проверены,
 - свежего воздуха на подаче достаточно, при необходимости использовать систему подачи воздуха из других помещений и извне,
 - воздушный зазор между пламенной трубой и теплогенератором заизолирован,
 - теплогенератор полностью заполнен теплоносителем,
 - все устройства регулирования, управления, а также предохранительные устройства исправны и правильно настроены,
 - дымоходы свободны,
 - имеется место для измерения состава дымовых газов,
 - теплогенератор и участок дымохода до отверстия для измерения герметичны (присосы негативно влияют на результаты измерения),
 - соблюдаются указания по эксплуатации теплогенератора,
 - обеспечен теплосъём.

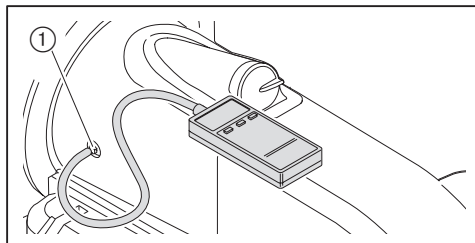
В зависимости от условий эксплуатации могут потребоваться дополнительные проверки. Кроме того, необходимо соблюдать предписания по эксплуатации отдельных блоков установки.

При работе на технологических установках необходимо соблюдать условия безопасной эксплуатации и запуска горелки, описанные в рабочем листе 8-1 (печатный номер 1880).

7.1.1 Подключение измерительных приборов

Манометр для измерения давления смешивания

- ▶ Открыть место замера давления смешивания ① и подключить манометр.



Манометры на насосе



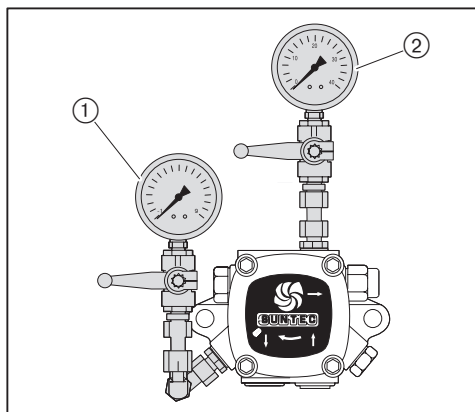
Предупреждение

Вытекание топлива из-за длительной нагрузки манометров

Манометры для ж/т могут быть повреждены, топливо может вытекать и нанести ущерб окружающей среде.

- ▶ После пуско-наладочных работ манометры необходимо закрыть или снять.

- Мановакуумметр для измерения сопротивления на всасе / давления в прямой линии.
- Манометр для измерения давления за насосом.
- ▶ Закрывать запорные органы подачи топлива.
- ▶ Снять заглушку на насосе.
- ▶ Подключить мановакуумметр ① и манометр ②.



7 Ввод в эксплуатацию**7.1.2 Проверка давления подключения газа****Минимальное давление подключения**

К минимальному давлению подключения газа необходимо прибавить давление в камере сгорания в мбар. Давление подключения должно быть не ниже 15 мбар.

- ▶ По таблице определить минимальное давление подключения для арматуры низкого давления [гл. 7.1.7].

Максимальное давление подключения газа

На арматуре низкого давления используются регуляторы давления с предохранительной мембраной. Максимальное давление подключения перед шаровым краном составляет 300 мбар.

Для арматуры высокого давления можно подобрать регуляторы давления с предохранительными устройствами по следующим техническим брошюрам:

- "Регуляторы давления до 4000 мбар для газовых и комбинированных горелок" (печатный № 12),
- "Регуляторы давления с предохранительными устройствами" (печатный № 1979).

Максимальное давление подключения для установок с высоким давлением см. на типовой табличке.

Проверка давления подключения**Опасно**

Опасность взрыва из-за слишком высокого давления подключения газа
Превышение максимального давления подключения может разрушить арматуру и привести к взрыву.

Максимальное давление подключения указано на типовой табличке.

- ▶ Проверить давление подключения газа.

- ▶ Подключить манометр к газовому фильтру (в арматуре высокого давления манометр уже установлен на входе регулятора давления).
- ▶ Медленно открывать газовый шаровой кран и при этом наблюдать за показаниями манометра (следить за повышением давления).

Если измеренное давление подключения превышает максимальное давление подключения:

- ▶ Немедленно закрыть газовый шаровой кран.
- ▶ Горелку не запускать!
- ▶ Проинформировать эксплуатационника установки.

Если измеренное давление подключения ниже минимального давления подключения:

- ▶ Горелку не запускать!
- ▶ Проинформировать эксплуатационника установки.

7.1.3 Проверка газовой арматуры на герметичность

Проверку герметичности необходимо проводить:

- перед пуско-наладкой горелки,
- после любых сервисных работ на горелке.

	Первая стадия проверки	Вторая стадия проверки
Контрольное давление	100 мбар ±10%	100 мбар ±10%
Время ожидания для выравнивания давления	5 минут	5 минут
Контрольное время	5 минут	5 минут
Допустимое снижение давления	1 мбар	5 мбар (¾" ... 2")
		1 мбар (DN 65 ... 150)

7 Ввод в эксплуатацию

Первая стадия проверки

В ходе первой стадии проверяется арматура от газового шарового крана до первого клапана в блоке клапанов.

- ▶ Выключить горелку.
- ▶ Закрыть газовый шаровой кран.
- ▶ Подключить измерительное устройство к газовому фильтру и перед первым клапаном (двойной газовый клапан).
- ▶ Открыть место измерения между первым и вторым клапанами.
- ▶ Провести проверку в соответствии с таблицей.

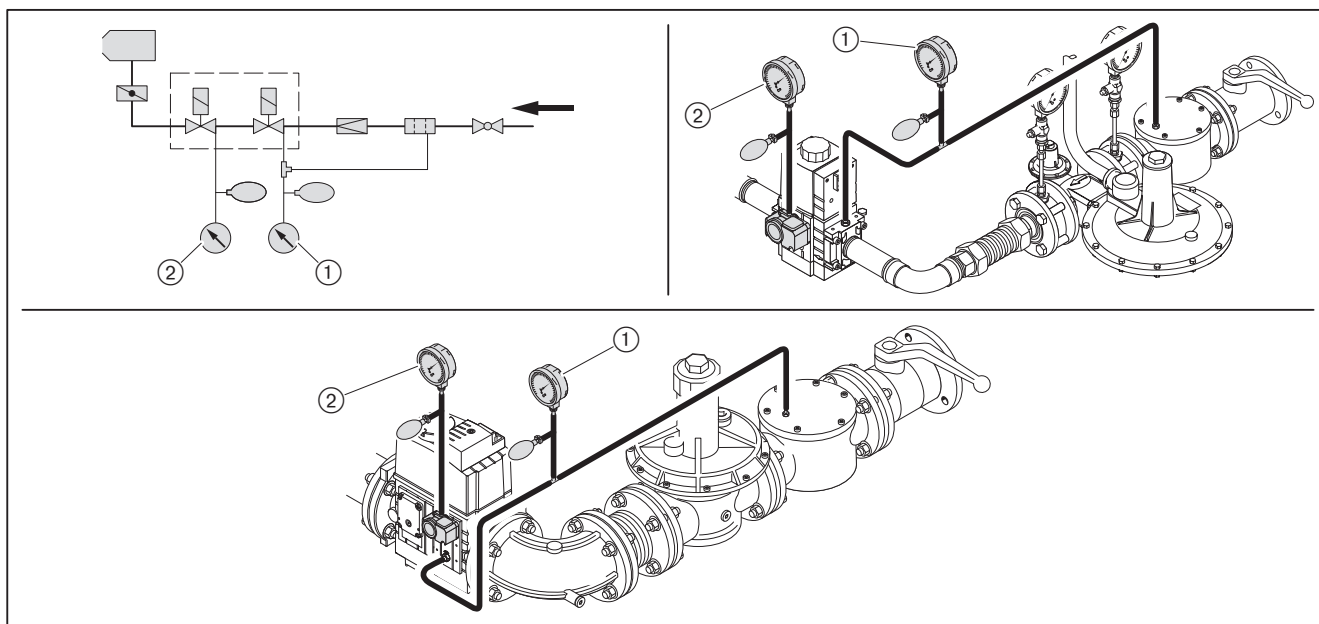
На регуляторах высокого давления предохранительный сбросной клапан (ПСК) может сработать до достижения контрольного давления.

- ▶ Для проведения проверки герметичности закрыть сбросную линию.
- ▶ После проведения проверки герметичности обязательно снять заглушку.

Вторая стадия проверки

В ходе второй стадии проверяется пространство между клапанами газового блока.

- ▶ Подключить контрольное устройство к месту измерения между первым и вторым клапанами.
- ▶ Провести проверку в соответствии с таблицей.
- ▶ Закрыть все места измерения.



- ① Первая стадия проверки
- ② Вторая стадия проверки

Третья стадия проверки

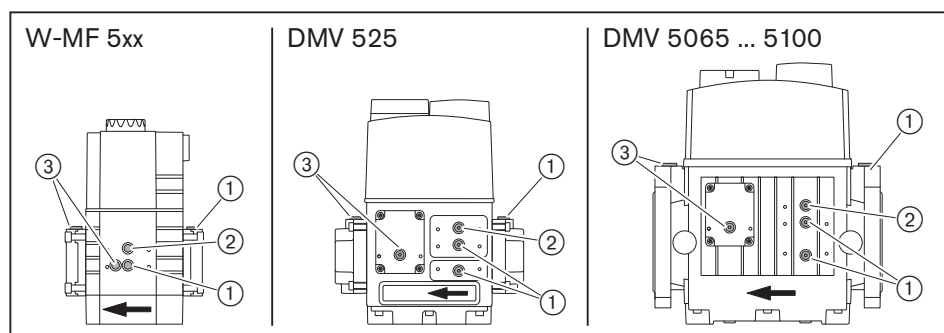
В третьей стадии проверяется арматура от двойного газового клапана до уплотнения между газовым дросселем и горелкой. Стадия проверки проводится во время работы горелки на малой и большой нагрузках. Для проверки необходим спрей-течеискатель или электронный прибор - индикатор утечки газа.



Для поиска утечки газа использовать только те пенообразующие средства, которые не вызывают образование коррозии.

- ▶ Распылить спрей-течеискатель на все блоки, переходники и места измерения на арматуре между двойным газовым клапаном и горелкой.
- ▶ Результат проверки герметичности занести в технический акт.

Места измерения



- ① Давление перед первым клапаном
- ② Давление между клапанами
- ③ Давление после второго клапана

7 Ввод в эксплуатацию

7.1.4 Проверка регуляторов типов 06/1 ... 09/1 и 1/1 ... 5/1

Необходимо проверить настройку и работу предохранительных клапанов регулятора давления.

Подробные указания см. в брошюрах:

- "Регуляторы давления до 4000 мбар для газовых и комбинированных горелок", печатный номер 12,
- "Регуляторы давления с предохранительными устройствами", печатный номер 1979.

1. Проверка работы предохранительного запорного клапана (ПЗК)

- ▶ Закрывать газовый шаровой кран.
- ▶ Закрывать сбросную линию уплотнительной шайбой.
- ▶ Подключить проверочное устройство.
- ▶ Повысить давление до 350 мбар.
- ✓ ПЗК срабатывает.

Если ПЗК не срабатывает:

- ▶ Разгрузить пружину ПЗК до срабатывания.

2. Проверка герметичности предохранительного запорного клапана (ПЗК)

Если ПЗК сработал:

- ▶ Открыть и снова закрыть шаровой кран.
- ▶ Открыть место измерения между регулятором давления и газовым двойным клапаном.

Давление между шаровым краном и регулятором давления падать не должно.

- ▶ Снова закрыть место измерения.

3. Проверка работы предохранительного сбросного клапана (ПСК)

- ▶ Разблокировать ПЗК.
- ▶ Снять из сбросной линии уплотнительную шайбу.
- ▶ Повысить давление.
- ✓ ПСК открывается, ПЗК не срабатывает.

4. Проверка герметичности закрытия регулятора

- ▶ Открыть газовый шаровой кран и подождать, пока давление настройки регулятора не стабилизируется.
- ▶ Закрывать газовый шаровой кран.

Разница между давлением на входе и на выходе регулятора должна оставаться постоянной.

7.1.5 Проверка регуляторов типов 5/1-25/50 ... 9/1-100/150

Необходимо проверить настройку и работу предохранительных клапанов регулятора давления.

Подробные указания см. в брошюрах:

- "Регуляторы давления до 4000 мбар для газовых и комбинированных горелок", печатный номер 12,
- "Регуляторы давления с предохранительными устройствами", печатный номер 1979.

1. Проверка работы предохранительного запорного клапана (ПЗК)

Для проверки ПЗК давление сброса на предохранительном сбросном клапане (ПСК) должно быть выше давления срабатывания ПЗК.

- ▶ Закрывать газовый шаровой кран.
- ▶ Полностью нагрузить пружину предохранительного сбросного клапана (ПСК).
- ▶ Подключить проверочное устройство.
- ▶ Повысить давление до 350 мбар.
- ✓ ПЗК срабатывает.

Если ПЗК не срабатывает:

- ▶ Разгрузить пружину ПЗК до срабатывания.

2. Настройка предохранительного сбросного клапана (ПСК)

- ▶ Разгрузить пружину ПСК до 300 мбар.

3. Проверка герметичности предохранительного запорного клапана (ПЗК)

Если ПЗК сработал:

- ▶ Открыть и снова закрыть шаровой кран.
- ▶ Открыть место измерения между регулятором давления и газовым двойным клапаном.

Давление между шаровым краном и регулятором давления падать не должно.

- ▶ Снова закрыть место измерения.
- ▶ Разблокировать ПЗК.

4. Проверка герметичности закрытия регулятора

- ▶ Открыть газовый шаровой кран и подождать, пока давление настройки регулятора не стабилизируется.
- ▶ Закрывать газовый шаровой кран.

Разница между давлением на входе и на выходе регулятора должна оставаться постоянной.

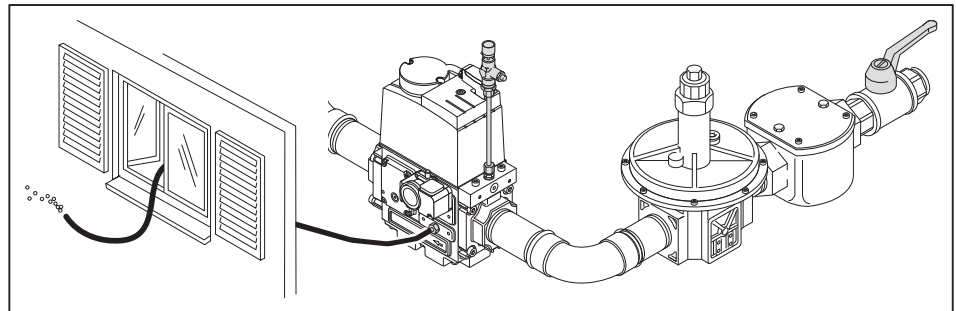
7 Ввод в эксплуатацию

7.1.6 Удаление воздуха из газовой арматуры



Не использовать контрольную горелку для удаления воздуха из арматуры.

- ▶ При необходимости перед первым клапаном установить ниппель для подключения манометра [гл. 7.1.3].
- ▶ Открыть ниппель и подключить шланг для сброса воздуха.
- ▶ Шланг для сброса воздуха вывести за пределы помещения.
- ▶ Открыть газовый шаровой кран.
- ✓ Газо-воздушная смесь из арматуры выйдет через шланг в атмосферу.
- ▶ Закрыть газовый шаровой кран.
- ▶ Снять шланг и сразу же закрыть место измерения.
- ▶ Проверочной горелкой проверить арматуру на отсутствие воздуха.



7.1.7 Предварительная настройка регулятора давления

Расчет давления настройки



К давлению настройки необходимо прибавить давление в камере сгорания в мбар.

► По таблице определить давление настройки и записать его.

Данные по теплотворной способности H_i относятся к температуре 0°C и давлению 1013 мбар.

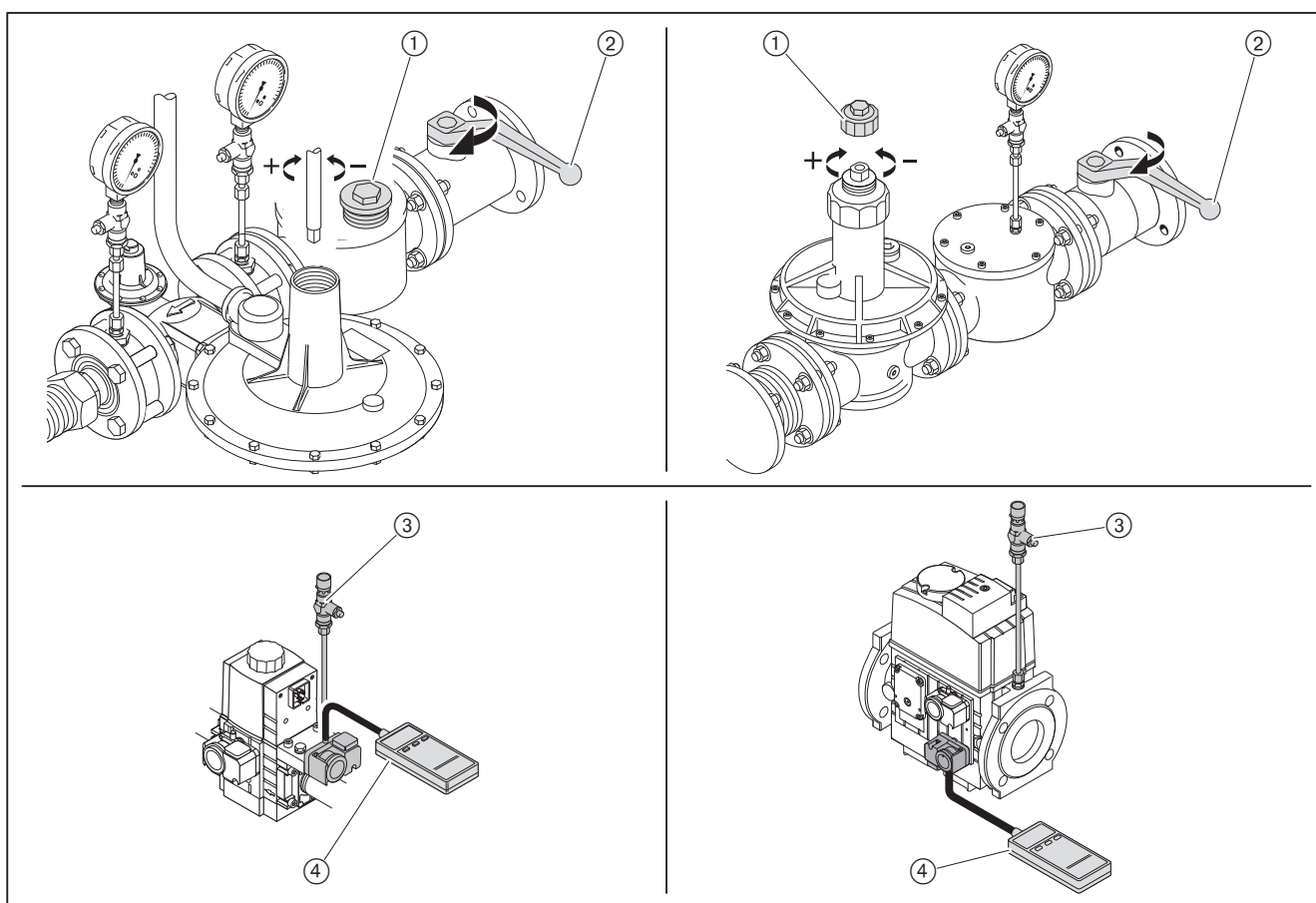
Результаты следующих таблиц были получены на испытательных стендах в идеальных условиях. Таким образом, эти значения являются приблизительными и предназначены для общей начальной настройки.

Большая нагрузка в [кВт]	Мин. давление подключения перед шаровым краном [мбар] (арматура низкого давления)						Давление настройки перед двойным газовым клапаном в мбар					
	Диаметр арматуры	1"	1½"	2"	DN 65	DN 80	DN 100	1"	1½"	2"	DN 65	DN 80
Природный газ E: $H_i = 10,35 \text{ кВтч/м}^3$; $d = 0,606$												
630	49	22	13	11	10	9	17	13	8	7	7	6
700	60	27	15	12	11	11	20	16	10	9	8	8
800	77	34	19	15	14	13	26	21	13	11	10	10
900	95	41	21	17	15	14	31	24	14	12	11	11
1000	115	48	24	18	15	14	37	28	15	13	12	11
1100	137	55	26	19	16	15	43	32	17	13	12	12
1200	160	64	29	21	17	15	49	37	18	14	13	12
1250	173	68	31	21	18	16	52	39	19	15	13	12
Природный газ LL: $H_i = 8,83 \text{ кВтч/м}^3$; $d = 0,641$												
630	69	30	16	13	11	10	22	17	10	8	8	8
700	84	36	19	15	13	12	28	22	12	10	10	9
800	109	46	24	18	16	15	36	28	16	13	13	12
900	135	56	28	21	18	16	43	33	18	15	14	13
1000	164	66	31	23	19	17	51	39	20	16	15	14
1100	195	77	35	25	21	18	60	45	22	17	16	15
1200	230	90	40	27	22	19	69	51	24	19	17	16
1250	249	96	42	28	23	20	74	55	25	19	18	16
Сжиженный газ: $H_i = 25,89 \text{ кВтч/м}^3$; $d = 1,555$												
Расчет арматуры для сжиженного газа производился на основе пропана, однако действителен и для бутана.												
630	24	13	9	-	-	-	9	7	5	-	-	-
700	28	14	10	8	-	-	10	8	6	5	-	-
800	35	17	11	9	9	8	13	10	7	6	6	6
900	42	20	12	10	9	9	15	12	8	7	7	6
1000	51	23	13	11	10	9	17	14	8	7	7	7
1100	60	26	14	11	10	10	20	15	9	8	7	7
1200	69	30	16	12	11	10	22	17	9	8	7	7
1250	75	32	16	12	11	10	24	18	10	8	8	7

7 Ввод в эксплуатацию

Предварительная настройка давления

- ▶ Проверить диапазон настройки давления используемой пружины. При необходимости заменить пружину [гл. 9.14].
- ▶ Закрывать шаровый кран ②.
- ▶ Снять колпачок ①.
- ▶ Разгрузить регулятор.
- ▶ Открыть место измерения перед первым клапаном и подключить манометр ④.
- ▶ Медленно открывать газовый шаровый кран и сбросить давление подпора перед первым клапаном через проверочную горелку ③.
- ▶ Нагрузить пружину и настроить определенное давление на регуляторе:
 - Вращение вправо = повышение давления,
 - Вращение влево = понижение давления.
- ▶ Снова закрутить колпачок.
- ▶ Закрывать газовый шаровый кран.



7.1.8 Предварительная настройка реле давления

Предварительная настройка реле давления выполняется только для пуско-наладки горелки. По окончании настройки реле давления необходимо перенастроить на постоянную работу [гл. 7.3].

Реле давления воздуха без частотного регулирования	прим. 8 мбар
с частотным регулированием	прим. 2,5 мбар
Реле мин. давления газа / контроля герметичности	прим. 1/2 давления настройки
Реле макс. давления газа (опция)	прим. 2-кратное значение давления настройки

⁽¹⁾ Значение должно быть выше, чем максимальное давление смешивания во время предварительной продувки и меньше, чем статическое давление газа.

7 Ввод в эксплуатацию

7.2 Настройка горелки

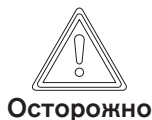
В дополнение к данной главе см. также инструкцию по монтажу и эксплуатации менеджера горения. Данная инструкция содержит более подробную информацию:

- по структуре меню и навигации,
- по настройке параметров,
- по добавлению точек нагрузки,
- по функциям и т.д.

7.2.1 Настройка газовой части

Условия

- ▶ Открыть газовый шаровой кран.
- ✓ Давление газа в арматуре поднимается.
- ▶ Снова закрыть шаровой кран.



Осторожно

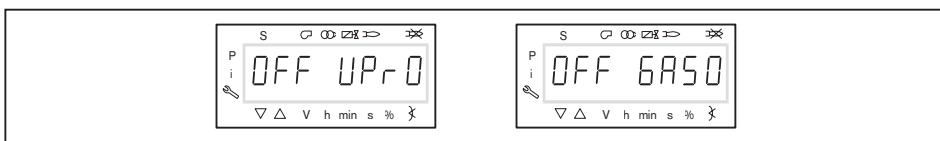
Повреждения насоса из-за закрытых топливозапорных устройств

На горелках без магнитной муфты топливный насос может быть поврежден из-за высокого сопротивления на всасе или работы всухую.

- ▶ Открыть запорные топливные комбинации.

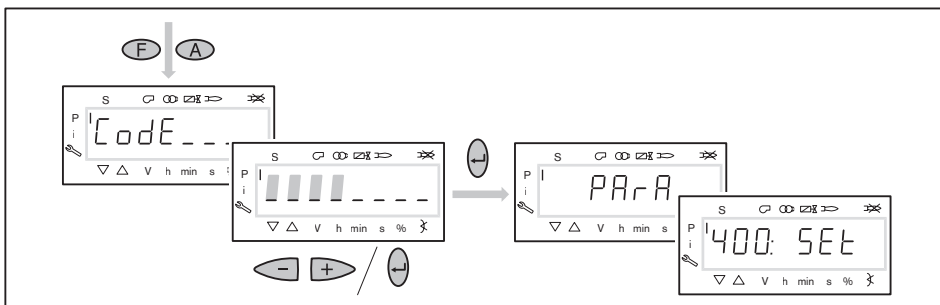
- ▶ Переключатель выбора топлива на корпусе горелки перевести на "Газ".
- ▶ Подать напряжение.
- ✓ На дисплее появляется индикация либо OFF UPr0 либо OFF GAS0.

OFF UPr0 Горелка выключена и незапрограммирована
OFF GAS0 Горелка выключена



1. Ввод пароля

- ▶ Нажать одновременно кнопки [F] и [A] на 2 секунды.
- ✓ На дисплее появляется индикация Code.
- ▶ Кнопкой [+] или [-] ввести первую цифру пароля и подтвердить кнопкой [Enter].
- ▶ Повторить действия до полного ввода пароля.
- ▶ Выйти из уровня кнопкой [Enter].
- ✓ Кратковременно появляется индикация PARA (уровень параметров).
- ✓ Индикация меняется на 400: SEt (Setup).



2. Включение горелки

- ▶ Обеспечить запрос на тепло.
- ✓ Под символом "S" (старт) появляется черный курсор.

Для продолжения запуска необходим запрос на тепло от регулятора котла, т. е. сигнал на входе X5-03:1.



3. Запуск настройки

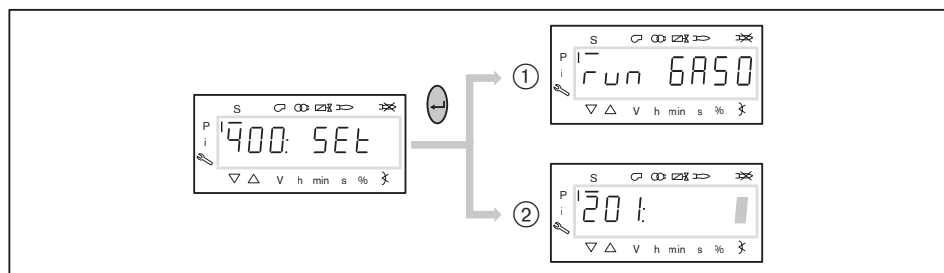
- ▶ Нажать кнопку [Enter].
- ✓ На дисплее появляется индикация run GAS0 ① или параметр 201 ②.

Если на дисплее появляется индикация run GAS0 ①, значит менеджер уже запрограммирован:

- ▶ Далее продолжить с действия 9 (Выбор режима настройки).

Если на дисплее появляется индикация параметра 201 ②, значит менеджер не запрограммирован:

- ▶ Продолжить с действия 4, определить параметры 201, 542 и 641 и настроить точку P0.
 - 201: режим работы
 - 542: активация частотного преобразователя
 - 641: нормирование частоты вращения

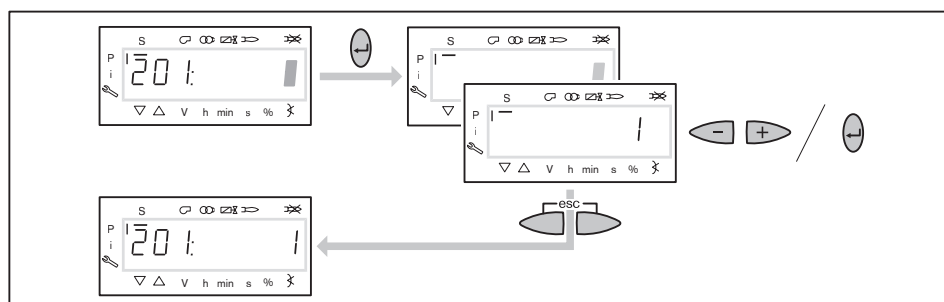


4. Настройка режима работы



Следующие действия необходимо выполнять только на незапрограммированном менеджере. Если менеджер уже запрограммирован, далее продолжить с действия 9.

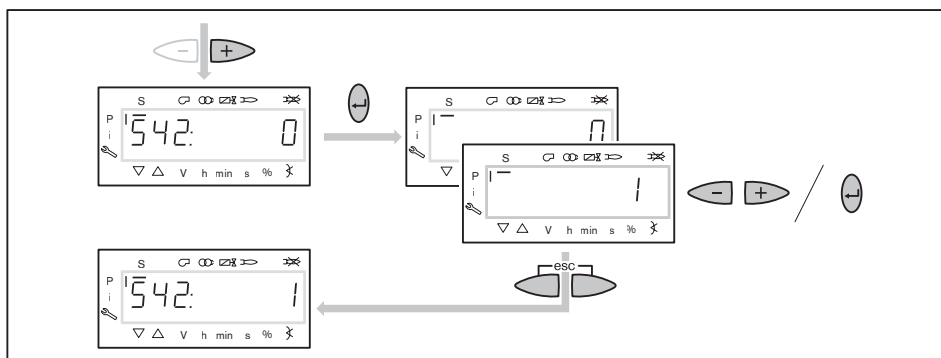
- ▶ Нажать кнопку [Enter].
- ✓ На дисплее появляется индикация только значения параметра.
- ▶ Кнопкой [+] или [-] выбрать режим работы 1 (прямое зажигание) и подтвердить кнопкой [Enter].
- ▶ Выйти из режима ввода кнопкой [esc].
- ✓ На дисплее появляется индикация параметра 201 с актуальным режимом работы.



7 Ввод в эксплуатацию

5. Включение/отключение частотного преобразователя

- ▶ Нажать кнопку [+].
- ✓ На дисплее появляется индикация параметра 542.
- ▶ Нажать кнопку [Enter].
- ✓ На дисплее появляется индикация только значения параметра.
- ▶ Кнопкой [+] или [-] включить или отключить частотный преобразователь и подтвердить кнопкой [Enter].
 - 0: без частотного преобразователя
 - 1: с частотным преобразователем
- ▶ Выйти из режима ввода кнопкой [esc].
- ✓ На дисплее появляется индикация параметра 542 с актуальной настройкой.



6. Нормирование частоты вращения

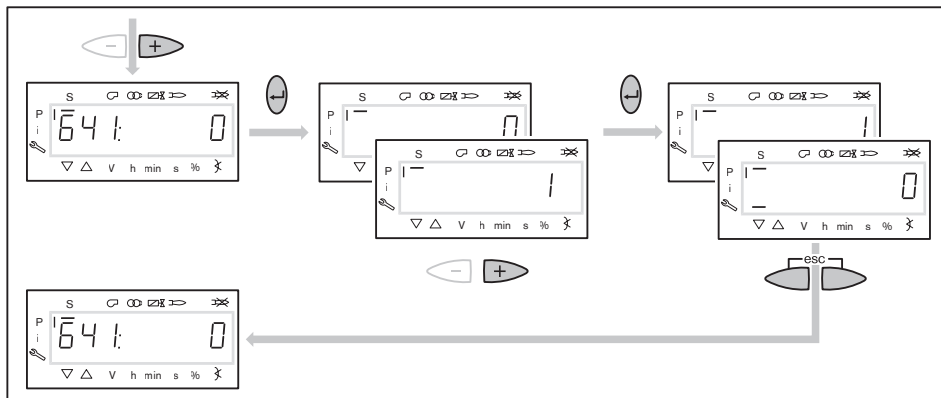


Нормирование частоты вращения можно запускать только при наличии частотного преобразователя.

Если частотный преобразователь отсутствует:

- ▶ Пропустить нормирование 641 кнопкой [+].

- ▶ Нажать кнопку [+].
- ✓ На дисплее появляется индикация параметра 641.
- ▶ Нажать кнопку [Enter].
- ▶ Кнопкой [+] установить значение на 1 и запустить нормирование частоты вращения кнопкой [Enter].
- ▶ Проверить направление вращения.
- ✓ Двигатель вентилятора запускается после полного открытия воздушных заслонок.
- ✓ По окончании нормирования индикация меняется с 1 на 0.
- ▶ Выйти из нормирования частоты вращения кнопкой [esc].



7. Предварительная настройка точки зажигания

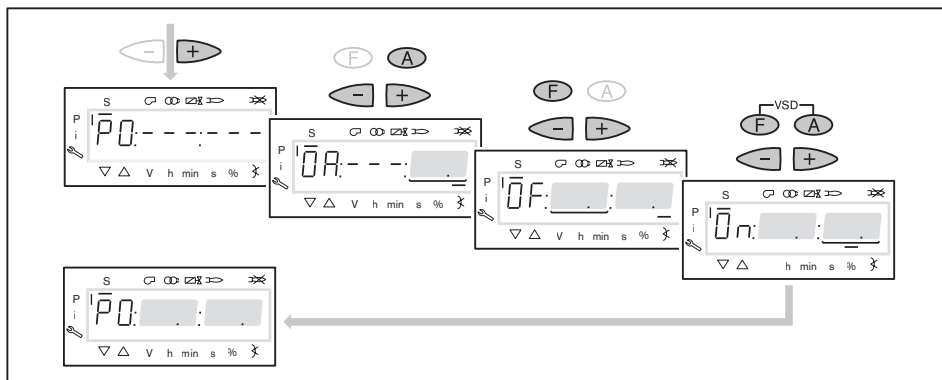
- ▶ Нажать кнопку [+].
- ✓ На дисплее появляется индикация точки зажигания P0.
- ▶ Удерживать нажатой кнопку [A] и кнопкой [+]/[-] настроить положение воздушных заслонок 4.0 ... 6.0°.
- ▶ Удерживать нажатой кнопку [F] и кнопкой [+]/[-] положение газового дросселя настроить на 9.0 ... 12.0°.



Только при наличии частотного преобразователя

Частота вращения на зажигании должна быть не ниже 70%.

- ▶ Удерживать одновременно нажатыми кнопки [A] и [F] (VSD) и кнопкой [+]/[-] настроить частоту вращения.



8. Предварительная настройка точки большой нагрузки

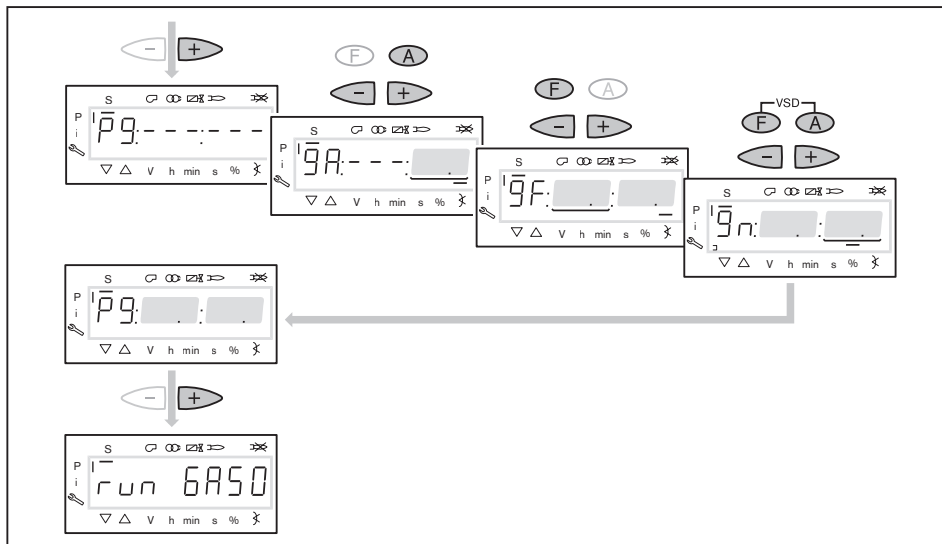
- ▶ Нажать кнопку [+].
- ✓ На дисплее появляется индикация точки большой нагрузки P9.
- ▶ Удерживать нажатой кнопку [A] и кнопкой [+]/[-] задать положение воздушных заслонок по диаграмме [гл. 4.3.1].
- ▶ Удерживать нажатой кнопку [F] и кнопкой [+]/[-] положение газового дросселя настроить на 45.0 ... 50.0°.



Только при наличии частотного преобразователя

- ▶ Удерживать одновременно нажатыми кнопки [A] и [F] (VSD) и кнопкой [+]/[-] частоту вращения настроить на 100%.

- ▶ Нажать кнопку [+].
- ✓ Происходит выход из режима предварительной настройки.
- ✓ Индикация меняется на run GAS0.



7 Ввод в эксплуатацию

9. Выбор вида настройки

Можно выбрать следующие виды настройки:

- настройка с факелом,
- предварительная настройка без факела.

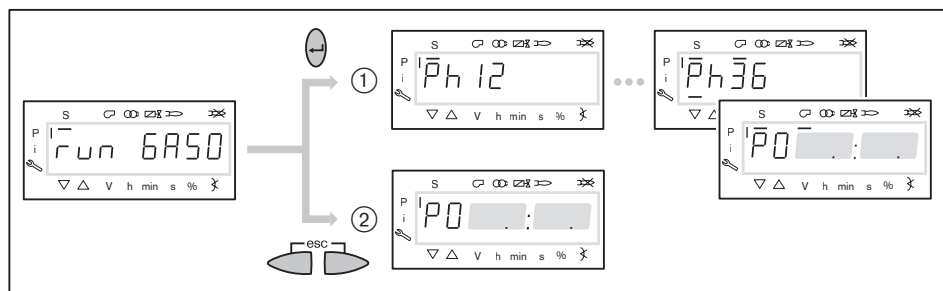
Предварительную настройку без факела проводить есть смысл, если рабочие точки уже известны (напр., после замены менеджера).

Настройка с факелом ①

- ▶ Нажать кнопку [Enter].
- ▶ Проверить направление вращения.
- ✓ Программа запускает предварительную продувку Ph12 и останавливается в положении зажигания Ph36 без образования факела.
- ✓ На дисплее появляется индикация точки зажигания P0.
- ▶ Настроить давление смешивания на зажигании (начиная с действия 11).

Предварительная настройка без факела ②

- ▶ Нажать кнопки [esc].
- ✓ На дисплее появляется индикация точки зажигания P0.
- ✓ Курсор под символом "S" исчезает.
- ▶ Выполнить предварительную настройку рабочих точек без факела (начиная с действия 10).



10. Предварительная настройка точек без факела

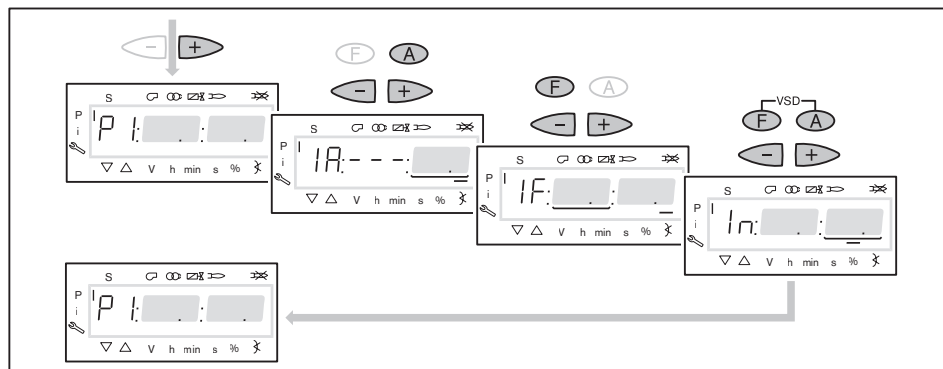
Это действие должно выполняться, только если до этого был выбран вид настройки без факела. Она не заменяет настройку с факелом (с действия 11).

- ▶ Нажать кнопку [+].
- ✓ На дисплее появляется индикация рабочей точки P1.
- ▶ Удерживать нажатой кнопку [A] и кнопкой [+]/[-] задать положение воздушных заслонок.
- ▶ Удерживать нажатой кнопку [F] и кнопкой [+]/[-] установить предварительное положение газового дросселя.

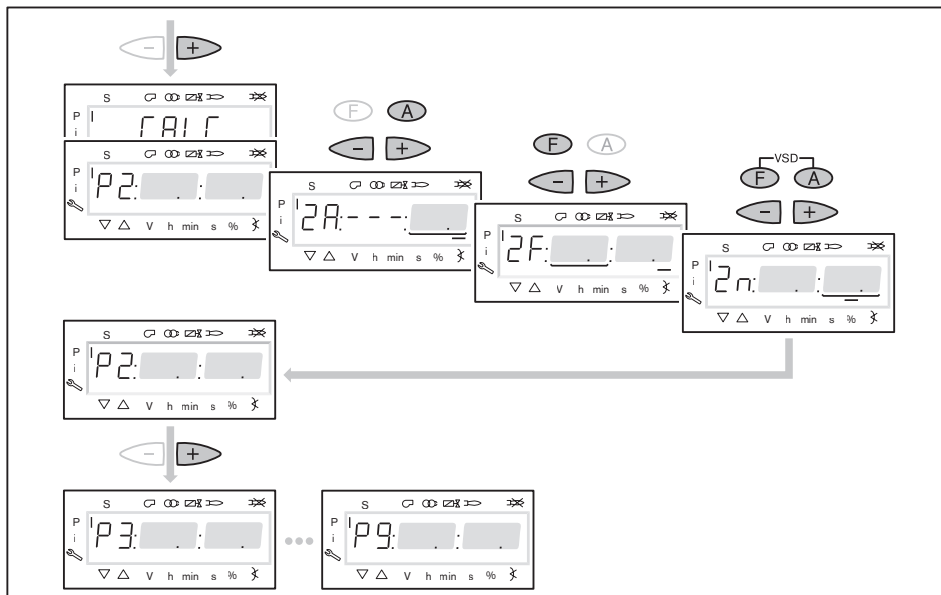


Только при наличии частотного преобразователя

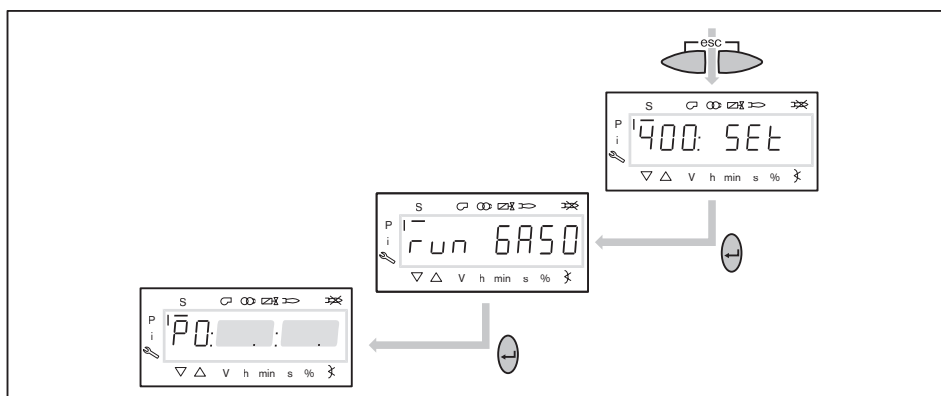
- ▶ Удерживать одновременно нажатыми кнопки [A] и [F] (VSD) и кнопкой [+]/[-] задать частоту вращения.



- ▶ Нажать кнопку [+].
- ✓ На дисплее появляется индикация CALC. Менеджер горения запускает калькуляцию.
- ✓ Затем на дисплее появляется индикация рабочей точки P2.
- ▶ Установить положение воздушных заслонок [A] и газового дросселя [F] и (при необходимости) частоты вращения [A] и [F] (VSD).
- ▶ Кнопкой [+] последовательно выбрать точки от P3 до P9 и выполнить их предварительную настройку.



- ▶ Выйти из предварительной настройки кнопкой [esc].
- ✓ На дисплее появляется индикация 400 SET.
- ▶ Нажать кнопку [Enter].
- ✓ На дисплее появляется индикация run GAS0.
- ▶ Нажать кнопку [Enter].
- ▶ Проверить направление вращения.
- ✓ Программа запускает предварительную продувку и останавливается в положении зажигания без образования факела.
- ✓ На дисплее появляется индикация точки зажигания P0.



7 Ввод в эксплуатацию

11. Проверка давления смешивания в положении зажигания

Давление смешивания на зажигании должно быть на 0,5 ... 2 мбар выше давления в камере сгорания.

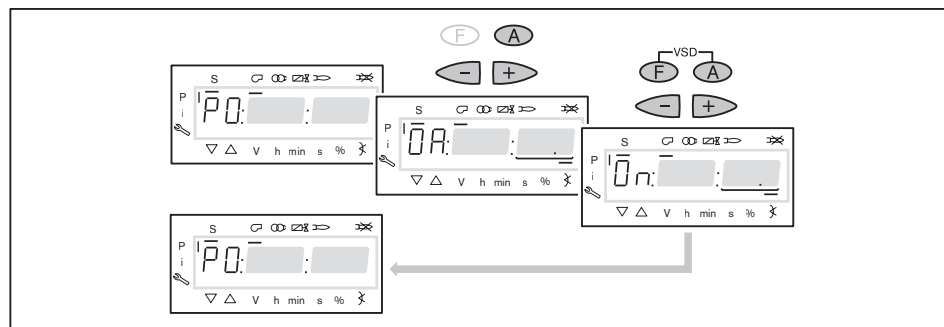
- ▶ При необходимости скорректировать давление смешивания изменением положения воздушных заслонок.



Только при наличии частотного преобразователя

Частота вращения на зажигании должна быть не ниже 70%.

- ▶ Удерживать одновременно нажатыми кнопки [A] и [F] (VSD) и кнопкой [+]/[-] настроить частоту вращения.



12. Проверка газовых клапанов

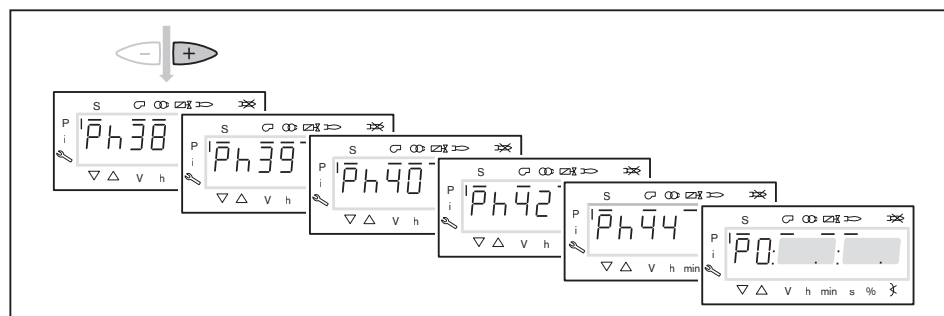
- ▶ Нажать кнопку [+] и проверить, правильно ли открываются и закрываются клапаны.
- ✓ Горелка проводит попытку зажигания.
- ✓ Срабатывает реле мин. давления газа.
- ✓ После отключения на дисплее появляется индикация OFF UPr0.
- ▶ Открыть газовый шаровой кран.
- ▶ Нажать кнопку [Enter] до включения горелки.
- ✓ На дисплее снова появляется индикация P0 с уже настроенными значениями для давления смешивания в положении зажигания.

13. Зажигание

- ▶ Нажать кнопку [+].
- ✓ Происходит зажигание и сервопривод останавливается в положении зажигания.

На дисплее появляется индикация следующих рабочих фаз:

- Ph 38: зажигание включается,
- Ph 39: тест реле мин. давления газа (открывается первый топливный клапан),
- Ph 40: топливный клапан,
- Ph 42: зажигание выключается,
- Ph 44: факел в положении зажигания.



14. Корректировка давления настройки на регуляторе давления

- ▶ Проверить и при необходимости скорректировать давление настройки на регуляторе давления [гл. 7.1.7].

15. Проверка параметров сжигания

- ▶ Определить параметры дымовых газов на зажигании.
- ▶ Содержание кислорода настроить на 4 ... 5% изменением положения газового дросселя.

16. Предварительная настройка рабочей точки P1

- ▶ Нажать кнопку [+].
- ✓ На дисплее появляется индикация рабочей точки P1.
- ▶ Выполнить предварительную настройку расхода газа [F] и количества воздуха [A], при этом обращать внимание на параметры сжигания.
- ✓ Рабочая точка P1 должна при этом находиться ниже необходимой малой нагрузки и внутри рабочего поля [гл. 3.4.6].



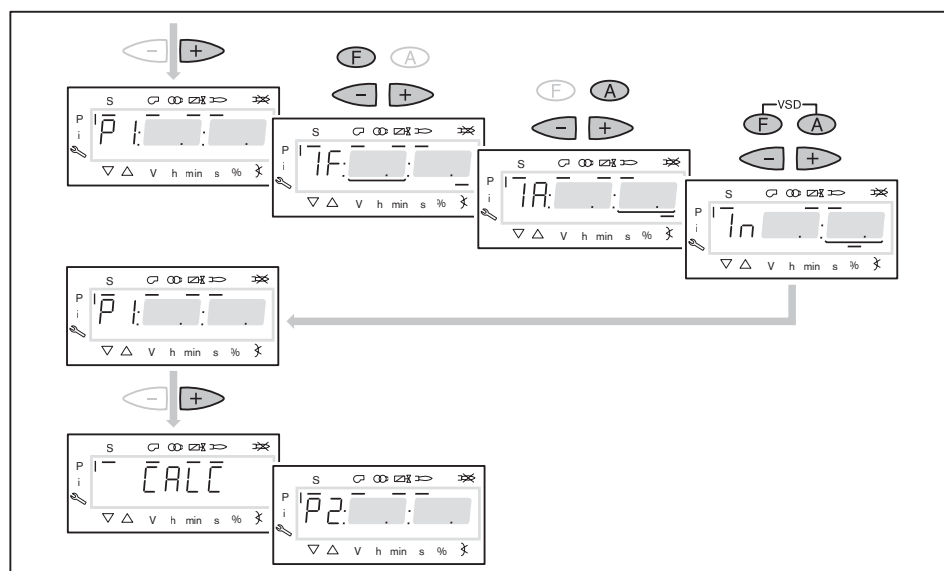
Только при наличии частотного преобразователя

В рабочей точке P1 можно снижать частоту вращения до 50%. При этом обращать внимание на стабильность факела.

- ▶ Медленно снижать частоту вращения кнопками [F] и [A] (VSD), при этом открывая воздушные заслонки кнопкой [A].

- ▶ Нажать кнопку [+].
- ✓ На дисплее появляется индикация рабочей точки P2.

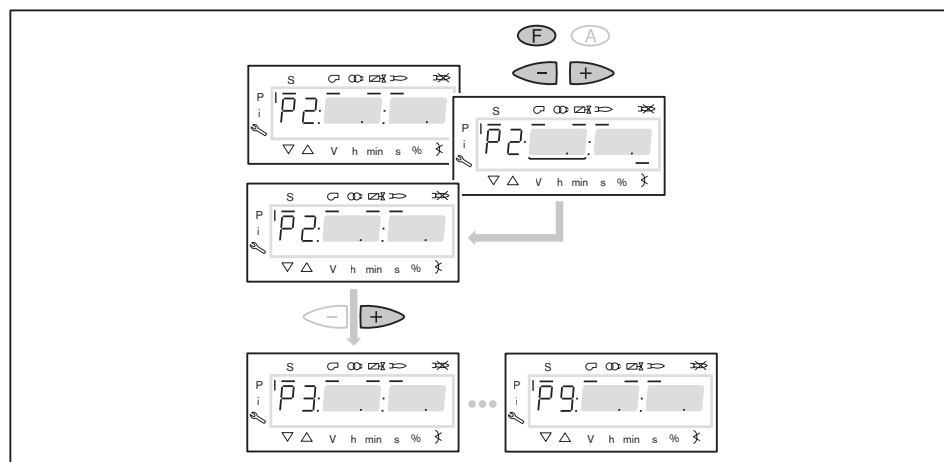
Если следующие точки ещё не определены, менеджер выполняет калькуляцию и рассчитывает все отсутствующие точки до точки P9. На дисплее временно появляется индикация CALC.



7 Ввод в эксплуатацию

17. Выход на большую нагрузку

- ▶ Кнопкой [+] последовательно выйти на все точки вплоть до P9.
- ▶ В каждой точке проверить параметры сжигания и скорректировать их изменением положения газового дросселя [F].



18. Настройка большой нагрузки

При настройке мощности необходимо учитывать данные производителя по мощности котла и рабочее поле горелки [гл. 3.4.6].



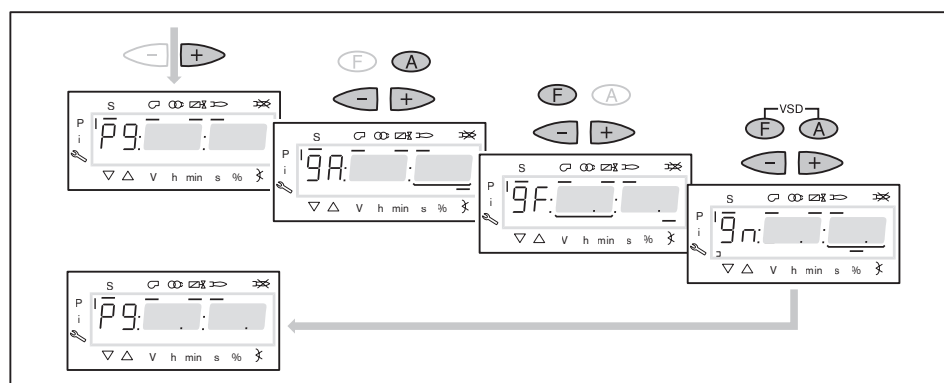
Только при наличии частотного преобразователя

На большой нагрузке снижать частоту вращения двигателя настолько это возможно, но не ниже 80%. При этом обращать внимание на стабильность факела.

- ▶ Рассчитать необходимый расход газа (рабочий расход V_B) [гл. 7.6].
- ▶ На большой нагрузке положение газового дросселя [F] установить прим. на 60 ... 70°.
- ▶ Настроить давление на регуляторе до достижения рабочего расхода (V_B).
- ▶ Проверить параметры сжигания.
- ▶ Определить границу сжигания и настроить избыток воздуха [гл. 7.5].
- ▶ Снова измерить расход газа.
- ▶ Скорректировать давление настройки на регуляторе и заново настроить избыток воздуха.



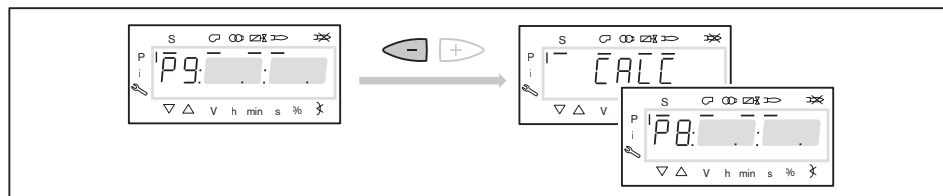
Давление настройки после этого изменять больше нельзя!



19. Запуск калькуляции

Для достижения равномерной характеристики работы необходимо провести калькуляцию точек от P9 до P1.

- ▶ Нажать кнопку [Enter] прим. 4 секунды.
- ✓ На дисплее появляется индикация CALC.
- ▶ Отпустить кнопку [-].
- ✓ Менеджер горения запускает калькуляцию.
- ✓ На дисплее появляется индикация рабочей точки P8.



20. Настройка рабочих точек

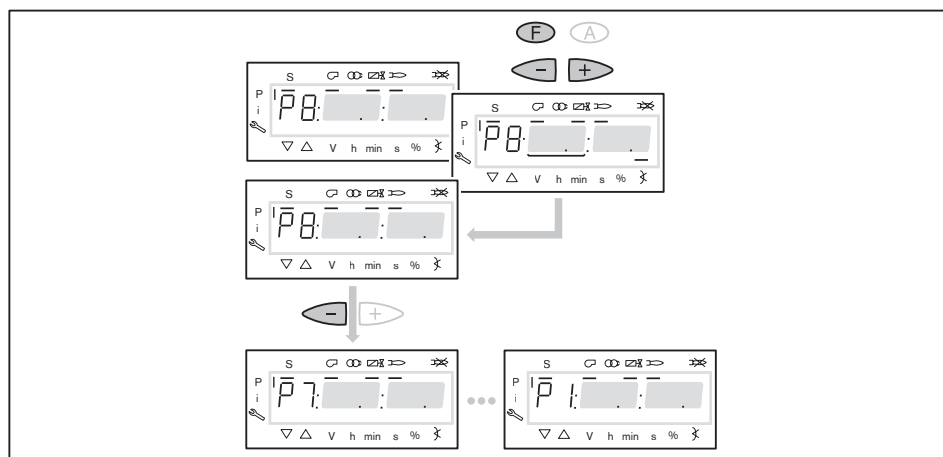


Если кнопку [-] снова удерживать нажатой дольше 4 секунд, запускается калькуляция от выбранной точки в сторону точки P1.

- ▶ Кнопку [-] нажимать только кратковременно, если не требуется перезапись уже рассчитанных или настроенных точек.

Настройка рабочих точек должна выполняться исключительно при помощи топливного сервопривода [F]. Изменения количества воздуха повлияют на линейность графика работы горелки, что является недостатком при регулировании мощности и частотном регулировании.

- ▶ Проверить параметры сжигания.
- ▶ Удерживать нажатой кнопку [F] и кнопкой [+] / [-] скорректировать параметры сжигания.
- ▶ В каждой рабочей точке оптимизировать параметры сжигания, вплоть до выхода на точку P1.



7 Ввод в эксплуатацию

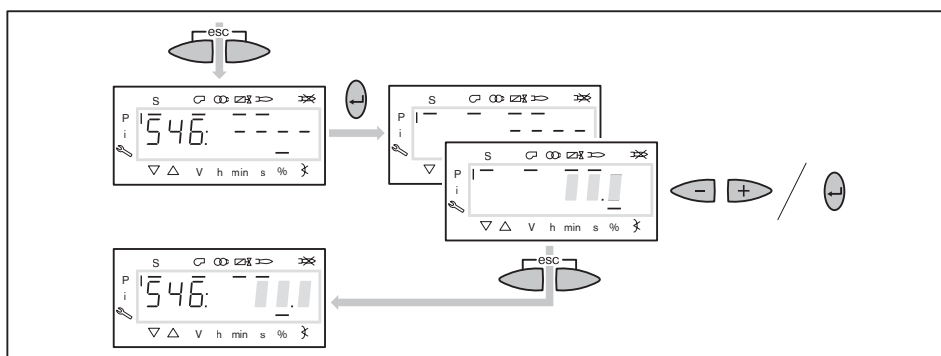
21. Определение верхнего предела мощности (большой нагрузки)

В параметре 546 можно ограничить большую нагрузку.

- ▶ Выйти из настройки кнопкой [esc].
- ✓ На дисплее появляется индикация параметра 546 - - - -. Большая нагрузка не определена, т.е. большая нагрузка Δ P9 (при 100%-ном распределении нагрузки).

Если требуется ограничение большой нагрузки:

- ▶ Нажать кнопку [Enter].
- ✓ На дисплее появляется индикация только значения параметра.
- ▶ Кнопкой [+] или [-] настроить предел мощности и подтвердить кнопкой [Enter].
- ✓ Происходит выход на значение.
- ▶ Выйти из режима ввода кнопкой [esc].
- ✓ На дисплее появляется индикация параметра 546 с актуальным верхним пределом мощности.

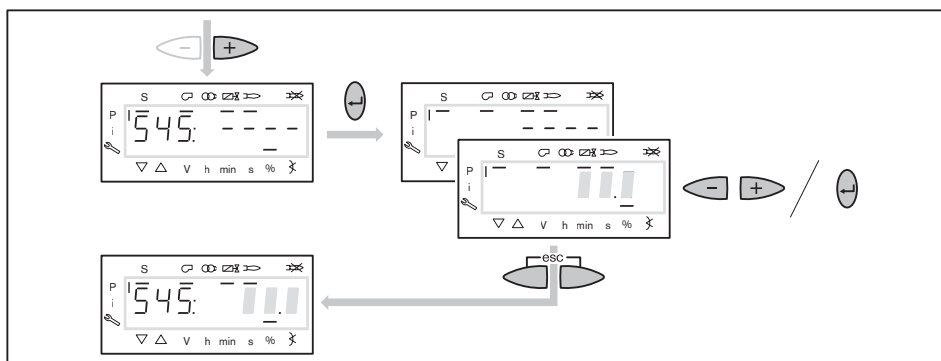


22. Определение нижнего предела мощности (малой нагрузки)

В параметре 545 можно ограничить малую нагрузку.

При настройке мощности необходимо учитывать данные производителя по мощности котла и рабочее поле горелки [гл. 3.4.6].

- ▶ Нажать кнопку [+].
- ✓ На дисплее появляется индикация параметра 545 - - - - (малая нагрузка не определена, т.е. малая нагрузка Δ P1).
- ▶ Нажать кнопку [Enter].
- ✓ На дисплее появляется индикация только значения параметра.
- ▶ Кнопкой [+] или [-] настроить предел мощности и подтвердить кнопкой [Enter].
- ✓ Происходит выход на значение.
- ▶ Определить расход топлива и при необходимости скорректировать предел мощности.
- ▶ Выйти из режима ввода кнопкой [esc].
- ✓ На дисплее появляется индикация параметра 545 с актуальным нижним пределом мощности.



23. Сохранение точек

- ▶ Выйти из уровня кнопкой [esc].
- ✓ На дисплее появляется индикация 400 SEt.
- ▶ Выйти из режима ввода кнопкой [esc].
- ✓ На дисплее появляется индикация OP (Operate = работа) с актуальной индикацией мощности.

**24. Корректировка положения воздушных заслонок**

Во избежание неправильного срабатывания реле давления газа во время проверки герметичности клапанов положение воздушных заслонок на предварительной продувке должно совпадать с положением воздушных заслонок в рабочей точке P9 (на большой нагрузке).

- ▶ Одновременно нажать кнопки [F] и [A].
- ✓ На дисплее появляется индикация 400: SEt.
- ▶ Нажать кнопку [+].
- ✓ На дисплее появляется индикация 500: PArA.
- ▶ Нажать кнопку [Enter].
- ▶ Кнопкой [+] выбрать параметр 502.00 и подтвердить кнопкой [Enter].
- ▶ Кнопкой [+] выбрать параметр 502.01 и подтвердить кнопкой [Enter].
- ▶ Кнопкой [-] установить положение воздушных заслонок на такое же значение, как в рабочей точке P9 и подтвердить кнопкой [Enter].
- ▶ Выйти из уровней кнопкой [esc].

25. Проверка запуска

- ▶ Выключить и заново запустить горелку.
- ▶ Проверить характер запуска и при необходимости скорректировать настройку нагрузки зажигания.

Если настройки зажигания корректировались:

- ▶ Заново проверить характер запуска.

26. Сохранение данных

- ▶ Одновременно нажать кнопки [F] и [A].
- ▶ Кнопкой [-] выбрать 000: Int и подтвердить кнопкой [Enter].
- ✓ На дисплее появляется индикация параметра 050.00: 0.
- ▶ Нажать кнопку [Enter].
- ✓ На дисплее появляется индикация bAC_up.
- ▶ Нажать кнопку [Enter].
- ▶ Кнопкой [+] установить 1 и подтвердить кнопкой [Enter].
- ✓ После сохранения данных индикация снова меняется на 0.
- ✓ Настройки и параметры из менеджера сохраняются в БУИ.
- ▶ Выйти из уровней кнопкой [esc].

7 Ввод в эксплуатацию

7.2.2 Настройка жидкотопливной части

Только при наличии частотного преобразователя

При работе с частотным преобразователем:

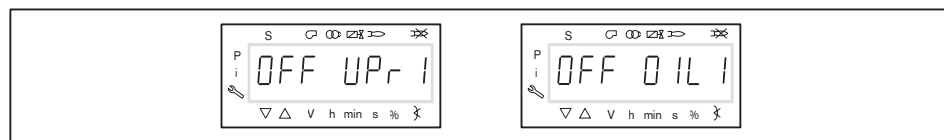
- частота вращения на запуске и в рабочей точке P3 должна составлять 100%,
- в точках включения и выключения рабочих ступеней частоту вращения рекомендуется устанавливать на 100%,
- частоту вращения в рабочих точках P1 и P2 снижать максимум настолько, чтобы обеспечивалась надежная эксплуатация, при этом:
 - частоту вращения не опускать ниже 60%,
 - давление за насосом не должно быть ниже 10 бар.

Условия

- ▶ Переключатель выбора топлива на корпусе горелки переключить в положение "Ж/т".
- ▶ Открыть запорные топливные комбинации.
- ▶ Подать напряжение.
- ✓ На дисплее появляется индикация OFF UPr1 или OFF OIL1.

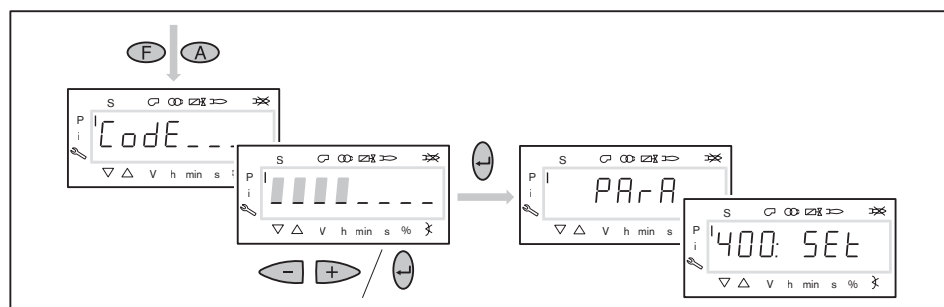
OFF UPr1 Горелка выключена и незапрограммирована

OFF OIL1 Горелка выключена



1. Ввод пароля

- ▶ Нажать одновременно кнопки [F] и [A] на 2 секунды.
- ✓ На дисплее появляется индикация Code.
- ▶ Кнопкой [+] или [-] ввести первую цифру пароля и подтвердить кнопкой [Enter].
- ▶ Повторить действия до полного ввода пароля.
- ▶ Выйти из уровня кнопкой [Enter].
- ✓ Кратковременно появляется индикация PArA (уровень параметров).
- ✓ Индикация меняется на 400: SEt (Setup).



2. Включение горелки

- ▶ Обеспечить запрос на тепло.
- ✓ Под символом "S" (старт) появляется черный курсор.

Для продолжения запуска необходим запрос на тепло от регулятора котла, т. е. сигнал на входе X5-03:1.



3. Запуск настройки

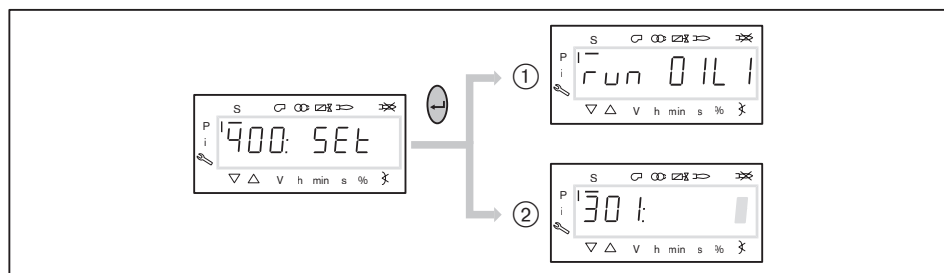
- ▶ Нажать кнопку [Enter].
- ✓ На дисплее появляется индикация run OIL1 ① или параметр 301 ②.

Если на дисплее появляется индикация run OIL1 ①, значит менеджер уже запрограммирован:

- ▶ Далее продолжить с действия 8 (Выбор режима настройки).

Если на дисплее появляется индикация параметра 301 ②, значит менеджер не запрограммирован:

- ▶ Продолжить с действия 4, определить параметры 301, 542 и 641 и настроить точку P0.
 - 301: режим работы
 - 542: активация частотного преобразователя
 - 641: нормирование частоты вращения

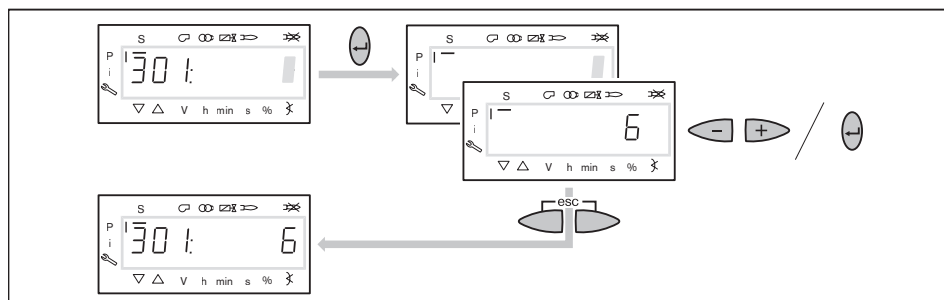


4. Настройка режима работы



Следующие действия необходимо выполнять только на незапрограммированном менеджере. Если менеджер уже запрограммирован, далее продолжить с действия 8.

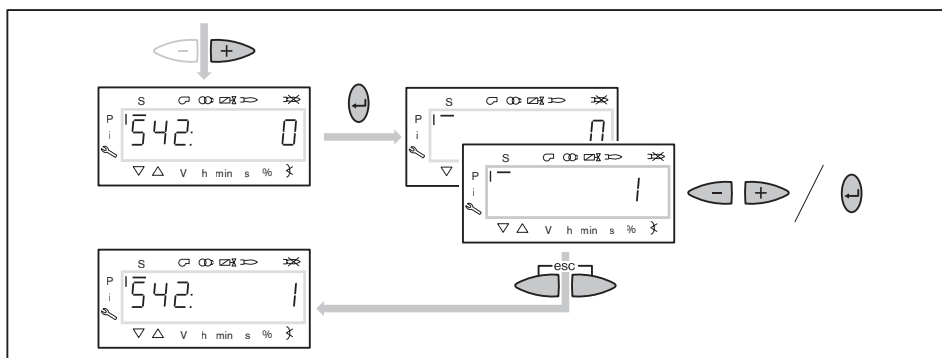
- ▶ Нажать кнопку [Enter].
- ✓ На дисплее появляется индикация только значения параметра.
- ▶ Кнопками [+] или [-] выбрать режим работы 6 (трёхступенчатый) и подтвердить кнопкой [Enter].
- ▶ Выйти из режима ввода кнопкой [esc].
- ✓ На дисплее появляется индикация параметра 301 с актуальным режимом работы.



7 Ввод в эксплуатацию

5. Включение/отключение частотного преобразователя

- ▶ Нажать кнопку [+].
- ✓ На дисплее появляется индикация параметра 542.
- ▶ Нажать кнопку [Enter].
- ✓ На дисплее появляется индикация только значения параметра.
- ▶ Кнопкой [+] или [-] включить или отключить частотный преобразователь и подтвердить кнопкой [Enter].
 - 0: без частотного преобразователя
 - 1: с частотным преобразователем
- ▶ Выйти из режима ввода кнопкой [esc].
- ✓ На дисплее появляется индикация параметра 542 с актуальной настройкой.



6. Нормирование частоты вращения

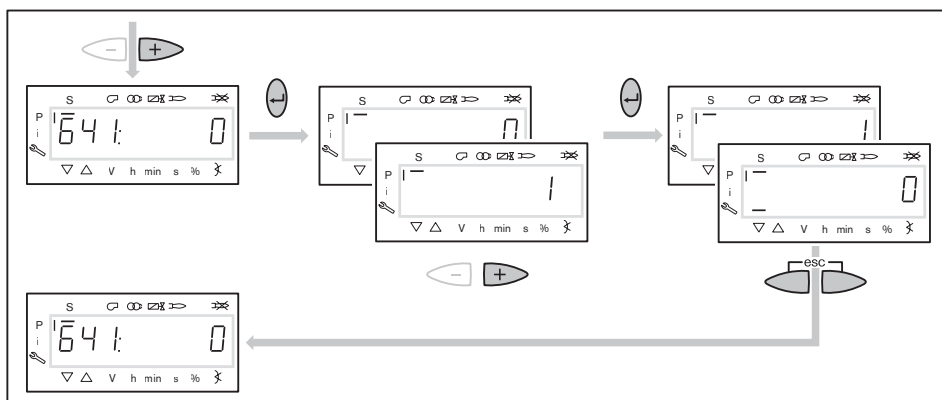


Нормирование числа оборотов можно запускать только при наличии частотного преобразователя.

Если его нет, или если нормирование уже было выполнено на другом виде топлива:

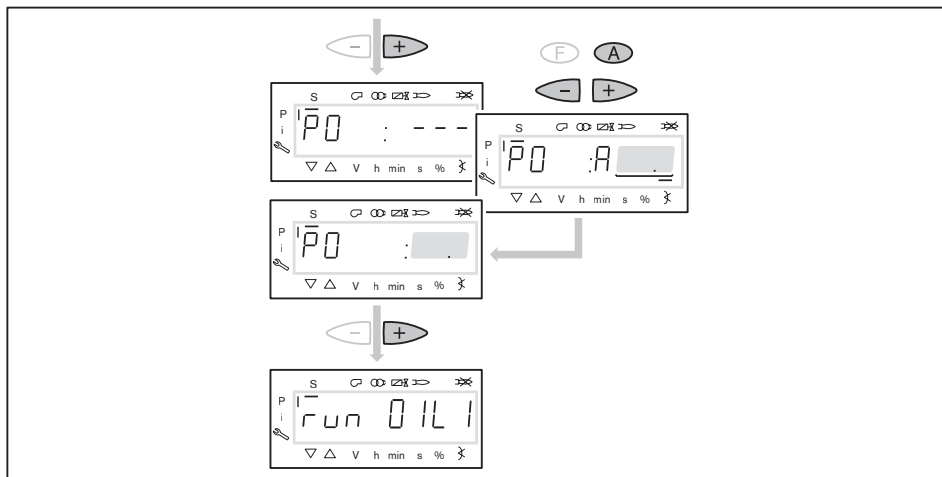
- ▶ Пропустить нормирование 641 кнопкой [+].

- ▶ Нажать кнопку [+].
- ✓ На дисплее появляется индикация параметра 641.
- ▶ Нажать кнопку [Enter].
- ▶ Кнопкой [+] установить значение на 1 и запустить нормирование частоты вращения кнопкой [Enter].
- ▶ Проверить направление вращения.
- ✓ Двигатель вентилятора запускается после полного открытия воздушных заслонок.
- ✓ По окончании нормирования индикация меняется с 1 на 0.
- ▶ Выйти из нормирования частоты вращения кнопкой [esc].



7. Предварительная настройка точки зажигания

- ▶ Нажать кнопку [+].
- ✓ На дисплее появляется индикация точки зажигания P0.
- ▶ Удерживать нажатой кнопку [A] и кнопкой [+]/[-] настроить положение воздушных заслонок 20.0°.
- ▶ Нажать кнопку [+].
- ✓ Происходит выход из режима предварительной настройки точки зажигания.
- ✓ Индикация меняется на run OIL1.



8. Выбор вида настройки

Можно выбрать следующие виды настройки:

- настройка с факелом,
- предварительная настройка без факела.

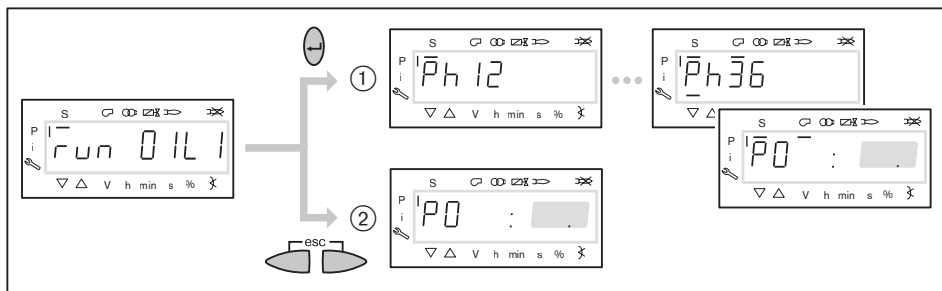
Предварительную настройку без факела проводить есть смысл, если рабочие точки уже известны (напр., после замены менеджера).

Настройка с факелом ①

- ▶ Нажать кнопку [Enter].
- ▶ Проверить направление вращения.
- ✓ Программа запускает предварительную продувку Ph12 и останавливается в положении зажигания Ph36 без образования факела.
- ✓ На дисплее появляется индикация точки зажигания P0.
- ▶ Настроить давление смешивания на зажигании (начиная с действия 10).

Предварительная настройка без факела ②

- ▶ Нажать кнопки [esc].
- ✓ На дисплее появляется индикация точки зажигания P0.
- ✓ Курсор под символом "S" исчезает.
- ▶ Выполнить предварительную настройку рабочих точек без факела (начиная с действия 9).



7 Ввод в эксплуатацию

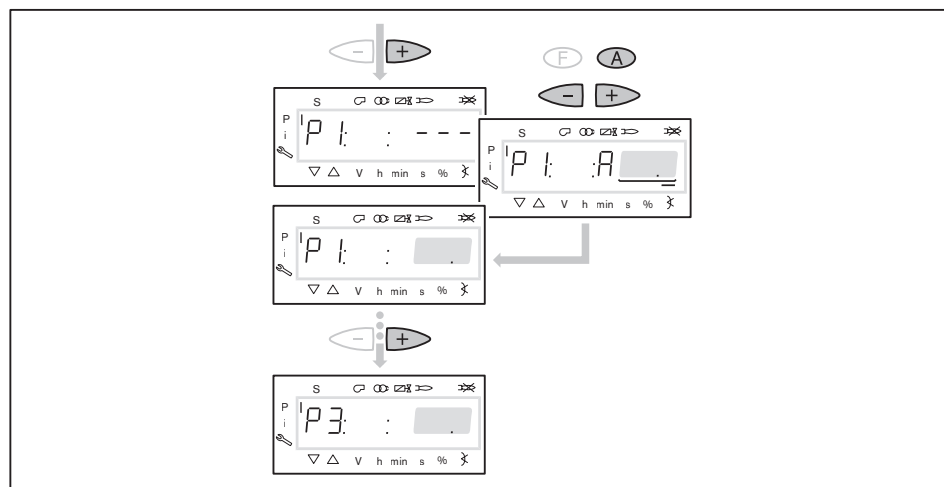
9. Предварительная настройка точек без факела

Это действие должно выполняться, только если до этого был выбран вид настройки без факела. Она не заменяет настройку с факелом (с действия 10).

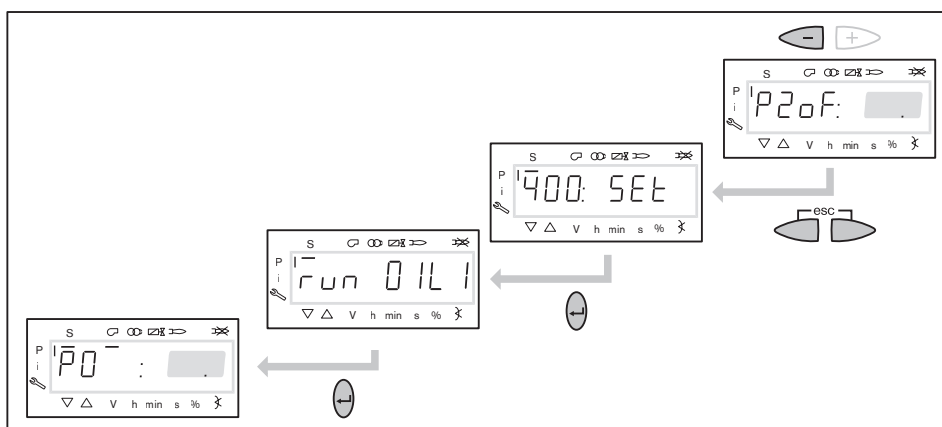
► Кнопкой [+] последовательно выбрать следующие точки и выполнить их предварительную настройку:

- P1 Рабочая точка 1 (первая рабочая ступень)
- P2on Точка подключения магнитного клапана между P1 и P2
- P2P2 Рабочая точка 2 (вторая рабочая ступень)
- P3on Точка подключения магнитного клапана между P2 и P3
- P3 Рабочая точка 3 (третья рабочая ступень)

► Удерживать нажатой кнопку [A] и кнопкой [+]/[-] задать положение воздушных заслонок.



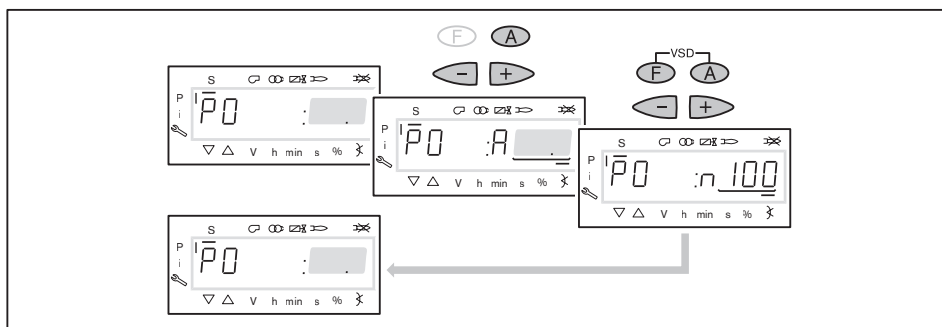
- ▶ Кнопкой [-] последовательно выбрать следующие точки и выполнить их предварительную настройку:
 - P3oF Точка отключения магнитного клапана между P3 и P2
 - P2oF Точка отключения магнитного клапана между P2 и P1
- ▶ Удерживать нажатой кнопку [A] и кнопкой [+] / [-] задать положение воздушных заслонок.
- ▶ Выйти из предварительной настройки кнопкой [esc].
- ✓ На дисплее появляется индикация 400 SET.
- ▶ Нажать кнопку [Enter].
- ✓ На дисплее появляется индикация run OIL1.
- ▶ Нажать кнопку [Enter].
- ✓ Программа запускает предварительную продувку и останавливается в положении зажигания без образования факела.
- ✓ На дисплее появляется индикация точки зажигания P0.



10. Проверка давления смешивания в положении зажигания

Давление смешивания на зажигании должно быть на 2 ... 4 мбар выше давления в камере сгорания.

- ▶ При необходимости скорректировать давление смешивания изменением положения воздушных заслонок.

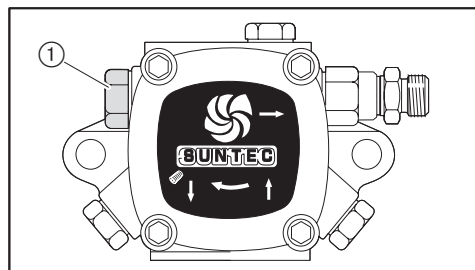


7 Ввод в эксплуатацию

11. Проверка давления за насосом

Давление за насосом должно быть настроено в соответствии с таблицей подбора форсунок [гл. 4.2].

- ▶ Проверить давление за насосом на манометре.
- ▶ Давление настроить винтом ①:
 - Вращение вправо = повышение давления,
 - Вращение влево = понижение давления.

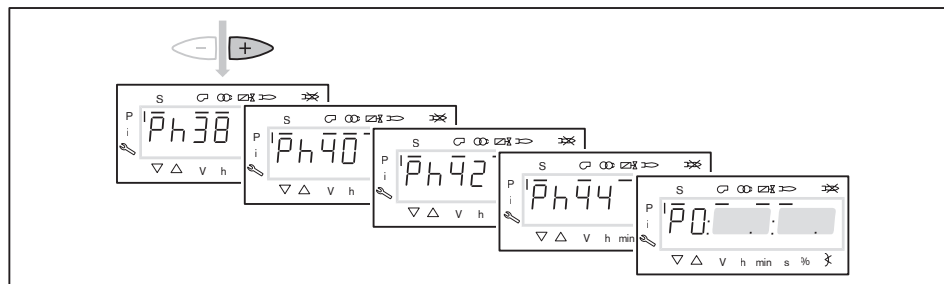


12. Зажигание

- ▶ Нажать кнопку [+].
- ✓ Происходит зажигание и сервопривод останавливается в положении зажигания.

На дисплее появляется индикация следующих рабочих фаз:

- Ph 38: зажигание включается,
 - Ph 40: топливный клапан открывается,
 - Ph 42: зажигание выключается,
 - Ph 44: факел в положении зажигания.
- ▶ Проверить давление за насосом.
 - ▶ Проверить параметры сжигания.
 - ✓ Содержание кислорода должно составлять прим. 5%.
 - ▶ При необходимости изменить положение воздушных заслонок, при этом обращать внимание на давление смешивания.

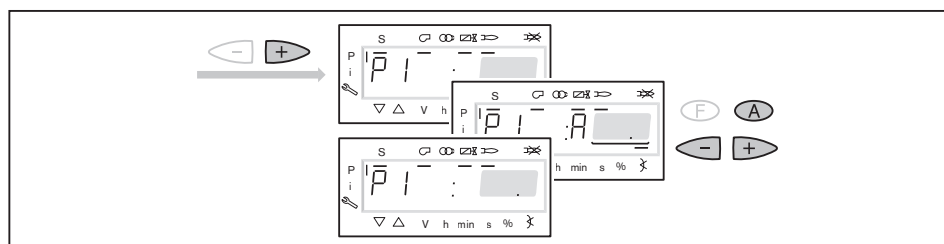


13. Настройка рабочей точки P1

- ▶ Нажать кнопку [+].
- ✓ На дисплее появляется индикация рабочей точки P1.

Если точка P1 ещё не настроена, то значения точки P0 записываются как значения точки P1.

- ▶ Предварительно настроить положение воздушных заслонок [A], при этом обращать внимание на параметры сжигания.

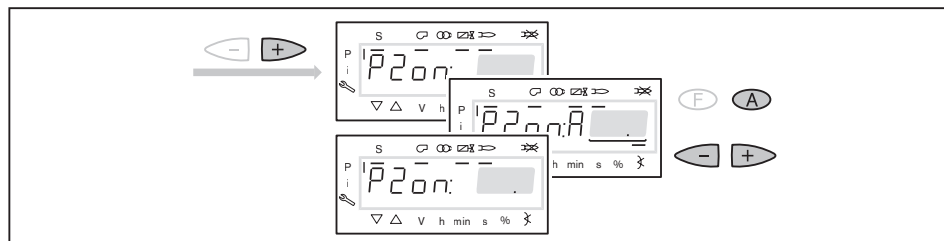


14. Определение точки подключения P2on

- ▶ Нажать кнопку [+].
- ✓ На дисплее появляется индикация точки P2on.
- ✓ Клапан второй форсунки остаётся закрытым.

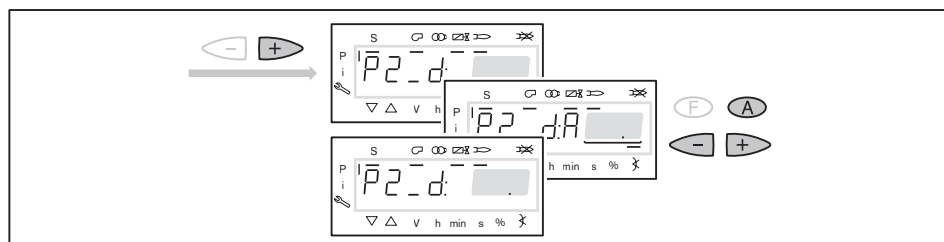
Если точка P2on ещё не имеет предварительной настройки, то значения точки P1 записываются как значения точки P2on.

- ▶ Воздушными заслонками [A] настроить избыток воздуха (содержание O₂ прим. 7%), при этом обращать внимание на стабильность факела.



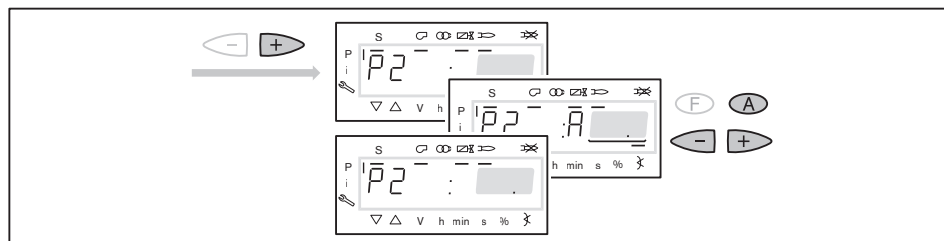
15. Настройка точки P2_d

- ▶ Нажать кнопку [+].
- ✓ На дисплее появляется индикация точки предварительной настройки P2_d.
- ✓ Клапан второй форсунки остаётся закрытым.
- ▶ Установить расчётное положение воздушных заслонок [A] для рабочей точки P2.
- ✓ Выхода на значение пока ещё нет. Точка предварительной настройки снижает недостаток воздуха при выходе на точку P2.



16. Выход на рабочую точку P2

- ▶ Нажать кнопку [+].
- ✓ На дисплее появляется индикация точки P2.
- ✓ Открывается клапан второй ступени.
- ✓ Происходит выход на предварительно установленное положение воздушных заслонок в точке P2_d.
- ▶ Предварительно настроить положение воздушных заслонок [A], при этом обращать внимание на параметры сжигания.



7 Ввод в эксплуатацию

17. Настройка большой нагрузки

При настройке мощности необходимо учитывать данные производителя по мощности котла и рабочее поле горелки [гл. 3.4.6].



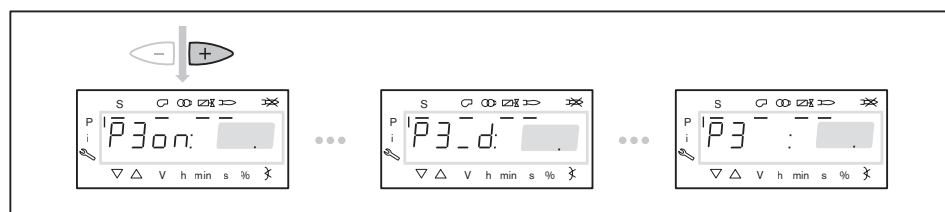
Только при наличии частотного преобразователя

На большой нагрузке снижать частоту вращения двигателя настолько это возможно, но не ниже 80%. При этом обращать внимание на стабильность факела.

- ▶ Повторить порядок действий 14, 15 и 16 для:
 - точки подключения третьего клапана P3on,
 - точки предварительной настройки P3_d,
 - рабочей точки P3.
- ▶ Определить расход топлива и при необходимости скорректировать давление за насосом.
- ▶ Проверить параметры сжигания.
- ▶ Определить границу сжигания и настроить избыток воздуха [гл. 7.5].



Давление за насосом после этого изменять больше нельзя!



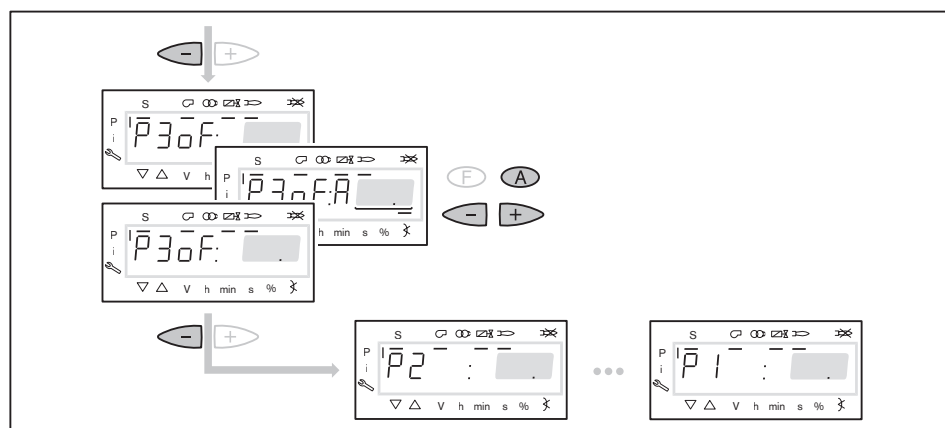
18. Выход на малую нагрузку

- ▶ Нажать кнопку [-].
- ✓ На дисплее появляется индикация точки отключения P3oF.



Точка отключения определяет, при каком положении воздушных заслонок закрывается топливный клапан соответствующей ступени. На саму точку выхода не происходит.

- ▶ Скорректировать положение воздушных заслонок [A].
- ✓ Точка отключения должна находиться минимум на 5° выше точки подключения соответствующей ступени.
- ▶ Нажать кнопку [-] и понаблюдать за характером выключения клапана.
- ▶ Проверить параметры сжигания в рабочей точке P2.
- ▶ Настроить избыток воздуха положением воздушных заслонок [A], при этом давление топлива изменять больше нельзя.
- ▶ Повторить порядок действий до выхода на точку P1.



19. Проверка работы

- ▶ Кнопками [+] или [-] несколько раз выйти на рабочие точки и понаблюдать за порядком переключения.

При нестабильном факеле или пульсации:

- ▶ Уменьшить открытие заслонок [A] в точке переключения.

При образовании сажи или CO:

- ▶ Увеличить открытие заслонок [A] в точке переключения.

20. Сохранение точек



Необходимо минимум раз выйти на рабочую точку P1, в противном случае после выхода из режима пуско-наладки на дисплее появится индикация OFF UPr и менеджер останется в незапрограммированном состоянии.

- ▶ Выйти на рабочую точку P1.
- ▶ Нажать кнопки [esc] 2 раза.
- ✓ На дисплее появляется индикация oP (Operate = работа) и рабочая точка.



21. Проверка запуска

- ▶ Выключить и заново запустить горелку.
- ▶ Проверить характер запуска и при необходимости скорректировать настройку нагрузки зажигания.

Если настройки зажигания корректировались:

- ▶ Заново проверить характер запуска.

22. Сохранение данных

- ▶ Одновременно нажать кнопки [F] и [A].
- ▶ Кнопкой [-] выбрать 000: Int и подтвердить кнопкой [Enter].
- ✓ На дисплее появляется индикация параметра 050.00: 0.
- ▶ Нажать кнопку [Enter].
- ✓ На дисплее появляется индикация bAC_up.
- ▶ Нажать кнопку [Enter].
- ▶ Кнопкой [+] установить 1 и подтвердить кнопкой [Enter].
- ✓ После сохранения данных индикация снова меняется на 0.
- ✓ Настройки и параметры из менеджера сохраняются в БУИ.
- ▶ Выйти из уровней кнопкой [esc].

7.3 Настройка реле давления

7.3.1 Настройка реле давления газа

Настройка реле минимального давления газа/контроля герметичности

Есть два критерия настройки:

1. Первый критерий (контроль давления газа на входе)

- ▶ Манометр подключить к месту измерения ① на реле минимального давления газа.
- ▶ Запустить горелку и вывести её на большую нагрузку.
- ▶ Медленно закрывать газовый шаровой кран, пока не будет выполнено одно из следующих условий:
 - содержание кислорода в дымовых газах станет выше 7%,
 - стабильность пламени значительно снизится,
 - повышается значение CO,
 - давление газа не понизится до 70%.
- ▶ Измерить и записать давление газа.

2. Критерий (контроль герметичности)

- ▶ Выключить горелку.
- ▶ Медленно открыть газовый шаровой кран.
- ▶ Давление подпора сбросить через проверочную горелку ③.
- ▶ Измерить давление покоя (PR) перед первым клапаном ④.
- ▶ Включить горелку.
- ▶ Измерить максимальное давление на предварительной продувке (PV) после второго клапана ⑤.
- ▶ Рассчитать давление настройки реле контроля герметичности по следующей формуле:

$$\frac{(P_R + P_V)}{2} = \text{точка срабатывания}$$

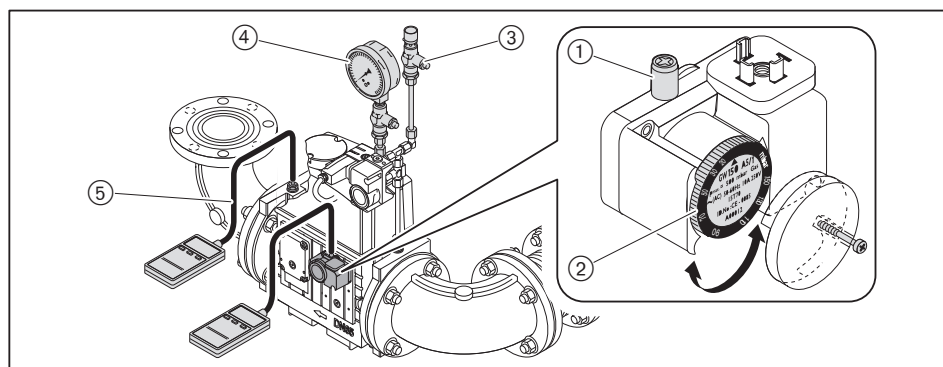
Установка и проверка точки срабатывания

На реле давления газа устанавливается более высокое по двум критериям значение.

- ▶ Настроить реле давления газа при помощи настроечного диска ②.
- ▶ Вывести горелку на 40 ... 50% мощности.
- ▶ Закрыть газовый шаровой кран.
- ✓ Если менеджер горения запускает программу недостатка газа, то реле давления газа настроено правильно.
- ✓ Если менеджер проводит аварийное отключение или если сжигание достигает критического состояния, это значит, что реле давления газа срабатывает слишком поздно.

Если происходит аварийное выключение:

- ▶ Повысить точку срабатывания на настроечном диске ② реле.
- ▶ Медленно открыть газовый шаровой кран.
- ▶ Ещё раз проверить точку срабатывания.



Настройка реле максимального давления газа

В зависимости от комплектации горелки необходим дополнительный монтажный комплект [гл. 12.3].

- ▶ Реле макс. давления настраивается на значение $1,3 \times P_{\text{газа}}$ на большой нагрузке (динамическое давление на большой нагрузке).

7 Ввод в эксплуатацию

7.3.2 Настройка реле давления воздуха

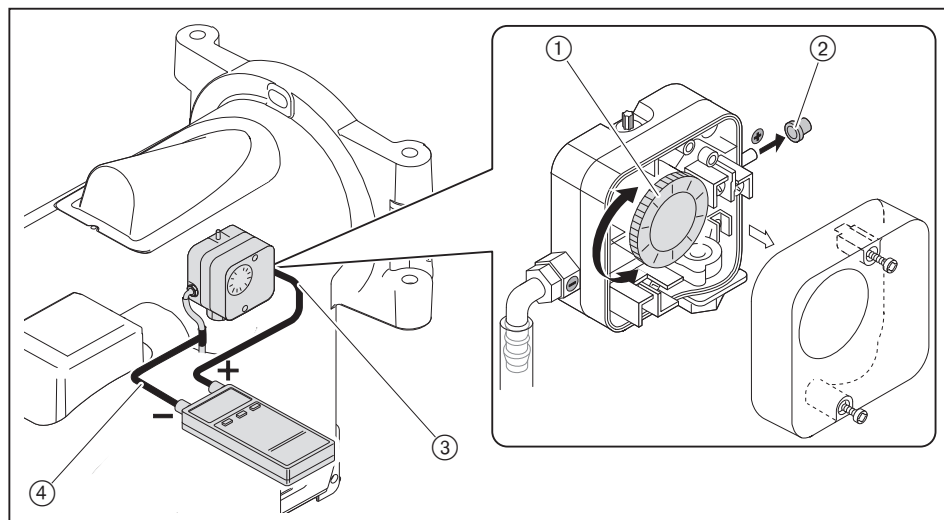
При настройке горелки точку срабатывания необходимо проверить и при необходимости перенастроить.

- ▶ Снять колпачок ② с реле.
- ▶ Один шланг манометра ③ подключить к реле.
- ▶ Другой шланг ④ подключить через тройник к манометру.
- ▶ Запустить горелку.
- ▶ Провести измерение дифференциального давления по всему диапазону мощности горелки и определить минимальное значение.
- ▶ Определить и установить точку отключения (80% от минимального дифференциального давления).
- ▶ Расчётное значение давления установить на настроечном диске ①.

Пример

Минимальное дифференц. давление	13 мбар
Точка срабатывания реле давления воздуха (80%)	13 мбар × 0,8 = 10,4 мбар

Учитывая влияние условий эксплуатации на давление воздуха (напр., системы дымоходов, теплогенератора, местоположения или системы подачи воздуха), может потребоваться другая настройка реле с отклонением от указанных значений.



7.4 Заключительные работы



Предупреждение

Вытекание топлива из-за длительной нагрузки манометров

Манометры для ж/т могут быть повреждены, топливо может вытекать и нанести ущерб окружающей среде.

- ▶ После пуско-наладочных работ манометры необходимо закрыть или снять.

- ▶ Проверить устройства регулирования и безопасности.
- ▶ Снять все приборы измерения давления газа и закрыть места измерений.
- ▶ Завершить проверку герметичности газовой арматуры (третья стадия проверки) [гл. 7.1.3].
- ▶ Проверить герметичность топливопроводящих блоков.
- ▶ Параметры сжигания и настройки занести в протокол и / или карту параметров.
- ▶ Проинформировать эксплуатационника об условиях работы установки.
- ▶ Передать эксплуатационнику инструкцию по монтажу и эксплуатации и сообщить о том, что она должна находиться в котельной рядом с горелкой.
- ▶ Проинформировать эксплуатационника о необходимости проведения ежегодного сервисного обслуживания горелки.

7.5 Проверка параметров сжигания

Определение избытка воздуха

- ▶ Медленно закрывать воздушные заслонки в соответствующей рабочей точке до достижения границы образования CO (содержание CO прим. 100 ppm или число сажи прим. 1).
- ▶ Измерить и записать значение кислорода.
- ▶ Считать избыток воздуха (λ).

Для достаточного запаса воздуха повысить избыток:

- на 0,15 ... 0,2 (соответствует 15 ... 20% избытка воздуха),
- более чем на 0,2 при ужесточении условий эксплуатации, напр.:
 - при загрязнении приточного воздуха,
 - при перепадах температуры воздуха на сжигание,
 - при перепадах тяги в дымовой трубе.

Пример

$$\lambda + 0,15 = \lambda^*$$

- ▶ Настроить избыток воздуха (λ^*), при этом содержание CO не должно превышать 50 ppm.
- ▶ Измерить и задокументировать содержание кислорода.

Проверка температуры дымовых газов

- ▶ Измерить температуру дымовых газов.
- ▶ Обеспечить соответствие температуры дымовых газов данным котлопроизводителя.
- ▶ При необходимости скорректировать температуру дымовых газов, напр.:
 - на малой нагрузке повысить мощность горелки, чтобы избежать образования конденсата в дымоходах (кроме конденсационной техники).
 - для улучшения КПД на большой нагрузке снизить мощность горелки.
 - скорректировать работу горелки в соответствии с данными котлопроизводителя.

Определение тепловых потерь

- ▶ Выйти на большую нагрузку.
- ▶ Температуру воздуха на сжигание (t_L) измерять рядом с воздушными заслонками.
- ▶ Содержание кислорода (O_2) и температуру дымовых газов (t_A) измерять одновременно в одной точке.
- ▶ Рассчитать тепловые потери по следующей формуле:

$$q_A = (t_A - t_L) \cdot \left(\frac{A_2}{21 - O_2} \right) + B$$

q_A Тепловые потери [%]

t_A Температура дымовых газов [°C]

t_L Температура воздуха на сжигание [°C]

O_2 Объемное содержание кислорода в сухих дымовых газах [%]

Топливные коэффициенты	Природный газ	Сжиженный газ	Жидкое топливо
A2	0,66	0,63	0,68
B	0,009	0,008	0,007

7 Ввод в эксплуатацию

7.6 Расчет расхода газа

Обозначения в формуле	Пояснение	Значения примера
V_B	Рабочий расход [м³/ч] Израсходованный объём газа, который измеряется при фактическом давлении и температуре газа на газовом счётчике (расход газа)	-
V_N	Нормальный расход [м³/ч] Расход газа при давлении 1013 мбар и 0°C	-
f	Коэффициент пересчёта	-
Q_N	Тепловая мощность [кВт]	500 кВт
η	КПД котла (напр. 92% \pm 0,92)	0,92
H_i	Теплотворность [кВтч/м³] при 0°C и 1013 мбар	10,35 кВтч/м³ (природный газ E)
$t_{газ}$	Температура газа на счётчике [°C]	10 °C
$P_{газ}$	Давление газа на счётчике [мбар]	30 мбар
$P_{баро}$	Барометрическое давление воздуха в мбар (см. таблицу)	500 м \pm 955 мбар
V_G	Определённый по счётчику расход газа	1,85 м³
T_M	Время измерения [сек.]	120 секунд

Расчёт нормального расхода

- Нормальный расход (V_N) рассчитать по следующей формуле:

$$V_N = \frac{Q_N}{\eta \cdot H_i} \quad V_N = \frac{500 \text{ кВт}}{0,92 \cdot 10,35 \text{ кВтч/м}^3} = 52,5 \text{ м}^3/\text{ч}$$

Расчёт коэффициента пересчёта

- Определить температуру газа ($t_{газ}$) и давление газа ($P_{газ}$) на газовом счётчике.
- Барометрическое давление воздуха ($P_{баро}$) определить по следующей таблице:

Высота над уровнем моря [м]	0	100	200	300	400	500	600	700	800	900	1000	1100	1200	1300
$P_{баро}$ [мбар]	1013	1001	990	978	966	955	943	932	921	910	899	888	877	866

- Рассчитать коэффициент пересчёта (f) по следующей формуле:

$$f = \frac{P_{баро} + P_{газ}}{1013} \cdot \frac{273}{273 + t_{газ}} \quad f = \frac{955 + 30}{1013} \cdot \frac{273}{273 + 10} = 0,938$$

Расчет необходимого рабочего расхода (расхода газа)

$$V_B = \frac{V_N}{f} \quad V_B = \frac{52,5 \text{ м}^3/\text{ч}}{0,938} = 56,0 \text{ м}^3/\text{ч}$$

Определение актуального рабочего расхода (расхода газа)

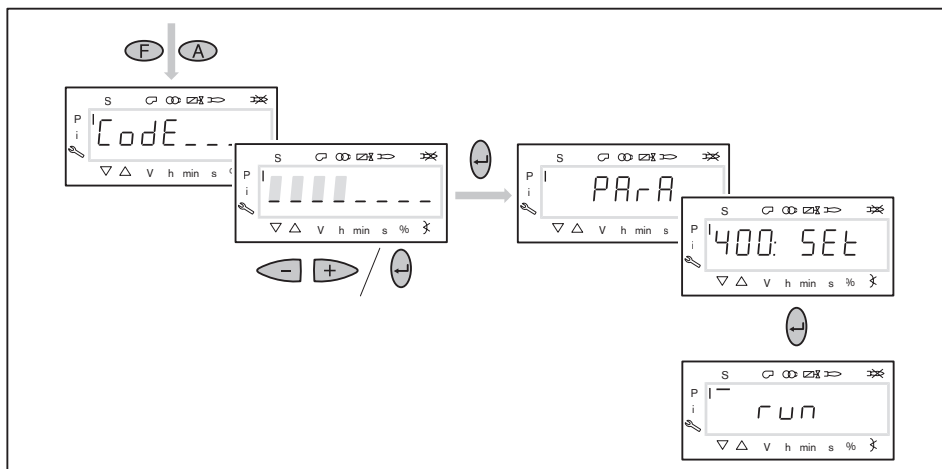
- Измерить расход газа (V_G) на газовом счётчике, время измерения (T_M) должно составлять минимум 60 секунд.
- Рабочий расход (V_B) рассчитать по следующей формуле:

$$V_B = \frac{3600 \cdot V_G}{T_M} \quad V_B = \frac{3600 \cdot 1,85 \text{ м}^3}{120 \text{ сек.}} = 55,5 \text{ м}^3/\text{ч}$$

7.7 Дополнительная оптимизация рабочих точек

При необходимости можно провести дополнительную коррекцию параметров сжигания следующим образом:

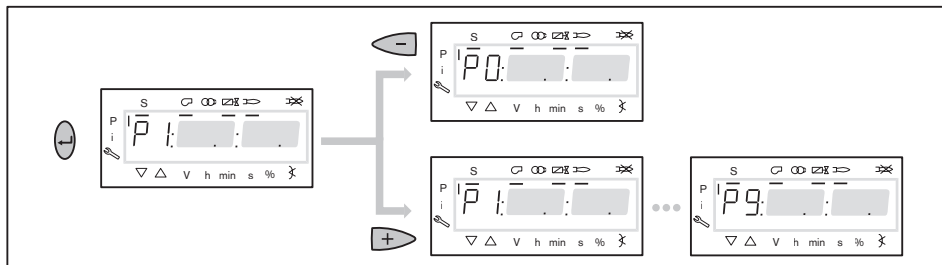
- ▶ Нажать одновременно кнопки [F] и [A] на 2 секунды.
- ✓ На дисплее появляется индикация Code.
- ▶ Кнопкой [+] или [-] ввести первую цифру пароля и подтвердить кнопкой [Enter].
- ▶ Повторить действия до полного ввода пароля.
- ▶ Выйти из уровня кнопкой [Enter].
- ✓ Кратковременно появляется индикация PARa (уровень параметров).
- ✓ Индикация меняется на 400: SEt (Setup).
- ▶ Нажать кнопку [Enter].
- ✓ На дисплее появляется индикация run GAS0 или run OIL1.



- ▶ Нажать кнопку [Enter].
- ✓ Происходит выход на точку P1, мигающая индикация показывает, что положение достигнуто.

Работа на газе

- ▶ При необходимости оптимизировать параметры сжигания:
 - Удерживать нажатой кнопку [A] и кнопкой [+] / [-] задать положение воздушных заслонок.
 - Удерживать нажатой кнопку [F] и кнопкой [+] / [-] изменить положение газового дросселя.
- ▶ Кнопкой [+] или [-] выйти на следующие точки и при необходимости оптимизировать их.

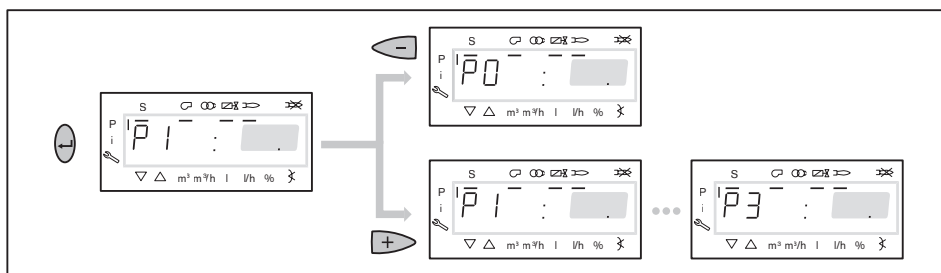


7 Ввод в эксплуатацию

- ▶ Для возврата в уровень эксплуатации 3 раза нажать кнопку [esc].
- ▶ Выполнить сохранение данных.

Работа на дизельном топливе

- ▶ При необходимости оптимизировать параметры сжигания, удерживать нажатой кнопку [A] и кнопкой [+]/[-] изменить положение воздушных заслонок.
- ▶ Кнопкой [+] или [-] выйти на следующие точки и при необходимости оптимизировать их.



- ▶ Для возврата в уровень эксплуатации 2 раза нажать кнопку [esc].
- ▶ Выполнить сохранение данных.

8 Выключение установки

При прерывании эксплуатации:

- ▶ Выключить горелку.
- ▶ Закрывать запорные органы подачи топлива.

9 Техническое обслуживание

9 Техническое обслуживание

9.1 Указания по сервисному обслуживанию



Опасно

Опасность взрыва из-за утечки газа

Некачественно проведенные работы могут привести к утечке газа и взрыву.

- ▶ Перед началом работ закрыть запорные органы подачи топлива.
- ▶ Разборку и сборку всех газопроводящих блоков необходимо выполнять особенно тщательно.
- ▶ Закрывать винты на местах измерений и проверить их на герметичность.



Опасно

Угроза жизни из-за ударов током

При работах под напряжением возможны удары током.

- ▶ Перед началом работ отключить горелку от сети.
- ▶ Обеспечить защиту горелки от непреднамеренного включения.



Предупреждение

Опасность ожогов горячими блоками

Возможно получение ожогов от горячих блоков горелки.

- ▶ Блоки необходимо охладить.

Сервисное техническое обслуживание имеет право проводить только квалифицированный персонал. Необходимо минимум один раз в год проводить сервисное техническое обслуживание горелки. В зависимости от условий эксплуатации и типа котельной могут потребоваться более частые проверки.

Компоненты с повышенной степенью износа или чей срок эксплуатации истёк или истечёт до следующего проведения техобслуживания, должны быть своевременно заменены.

Расчётный срок эксплуатации компонентов указан в Плане проведения технического обслуживания [гл. 9.2].



Для регулярной проверки горелки фирма Weishaupt рекомендует заключать договор на сервисное обслуживание.

Следующие блоки горелки можно только менять целиком, их ремонт подручными средствами запрещается:

- менеджер горения,
- датчик пламени,
- сервопривод,
- жидкотопливный магнитный клапан,
- газовый клапан,
- регулятор давления,
- реле давления.

Каждый раз перед техническим обслуживанием

- ▶ Проинформировать эксплуатационника о проведении сервисных работ.
- ▶ Выключить главный выключатель установки и обеспечить защиту от его несанкционированного включения.
- ▶ Закрывать запорные органы подачи топлива.

После каждого технического обслуживания

- ▶ Проверить герметичность всех топливопроводящих блоков.
- ▶ Функциональная проверка:
 - зажигание,
 - контроль пламени,
 - топливный насос (давление за насосом и сопротивление на всасе),
 - газопроводящие блоки (давление подключения и настройки газа),
 - реле давления,
 - устройства регулирования и безопасности.
- ▶ Проверить параметры сжигания и при необходимости перенастроить горелку.
- ▶ Параметры сжигания и настройки занести в протокол и / или карту параметров.

9 Техническое обслуживание

9.2 План проведения технического обслуживания

Блок	Критерий / расч. срок службы ⁽¹⁾	Действие
Вентиляторное колесо	загрязнение	▶ почистить.
	повреждение	▶ заменить.
Крестовина центральной части муфты	износ	▶ заменить. Рекомендация: каждые 2 года
Воздушная направляющая	загрязнение	▶ почистить.
Воздушная заслонка	загрязнение	▶ почистить.
	кольцевой зазор < 0,3 мм	▶ настроить.
Подшипник вала воздушной заслонки	имеет люфт > 0,2 мм	▶ заменить.
Шумоизоляция регулятора воздуха	повреждение / износ / загрязнение	▶ заменить.
Воздушный канал	повреждение / износ / загрязнение	▶ заменить.
Крышка смотрового окна	выход воздуха	▶ заменить.
Реле давления воздуха	точка срабатывания	▶ проверить.
	250 000 запусков или 10 лет ⁽²⁾	▶ заменить.
Кабель зажигания	повреждение	▶ заменить.
Электрод зажигания	загрязнение	▶ почистить.
	повреждение / износ	▶ заменить.
Менеджер горения	250 000 запусков или 10 лет ⁽²⁾	▶ заменить.
Датчик пламени	загрязнение	▶ почистить.
	повреждение	▶ заменить.
	250 000 запусков или 10 лет ⁽²⁾	
Реле давления	точка срабатывания	▶ проверить.
Пламенная труба / подпорная шайба	загрязнение	▶ почистить.
	повреждение	▶ заменить.
Топливная форсунка	загрязнение / износ	▶ заменить. Рекомендация: каждые 2 года
Фильтр топливного насоса	загрязнение	▶ почистить.
Топливный шланг	повреждение / выход топлива	▶ заменить. Рекомендация: каждые 5 лет
Напорный шланг форсуночного штока	повреждение / выход топлива 5 лет	▶ заменить.
Жидкотопливный магнитный клапан	герметичность 250 000 запусков или 10 лет ⁽²⁾	▶ заменить магнитный клапан или топливный насос.
Двойной газовый клапан, мультиблок с системой проверки клапанов (контроль герметичности)	опознанная ошибка	▶ заменить.

⁽¹⁾ указанный расчётный срок эксплуатации действителен для типового использования в отопительных, водогрейных и паровых установках, а также технологических установках.

⁽²⁾ по достижении данного критерия необходимо провести замену блока.

Блок	Критерий / расч. срок службы ⁽¹⁾	Действие
Двойной газовый клапан без системы проверки клапанов (контроль герметичности)	функционирование / герметичность менее DN 25: 200 000 запусков или 10 лет ⁽²⁾ DN 25 - DN 65: 100 000 запусков или 10 лет ⁽²⁾ DN 80 - DN 150: 50 000 запусков горелки или 10 лет ⁽²⁾	▶ заменить.
Регулятор давления газа	давление настройки	▶ проверить.
	функционирование / герметичность 15 лет	▶ заменить.
Реле давления газа	точка срабатывания	▶ проверить.
	50 000 запусков горелки или 10 лет ⁽²⁾	▶ заменить.
Фильтрующий вкладыш мультиблока / газового фильтра	загрязнение	▶ заменить.

⁽¹⁾ указанный расчётный срок эксплуатации действителен для типового использования в отопительных, водогрейных и паровых установках, а также технологических установках.

⁽²⁾ по достижении данного критерия необходимо провести замену блока.

9 Техническое обслуживание

9.3 Открытие горелки

Соблюдать указания по техническому обслуживанию [гл. 9.1].



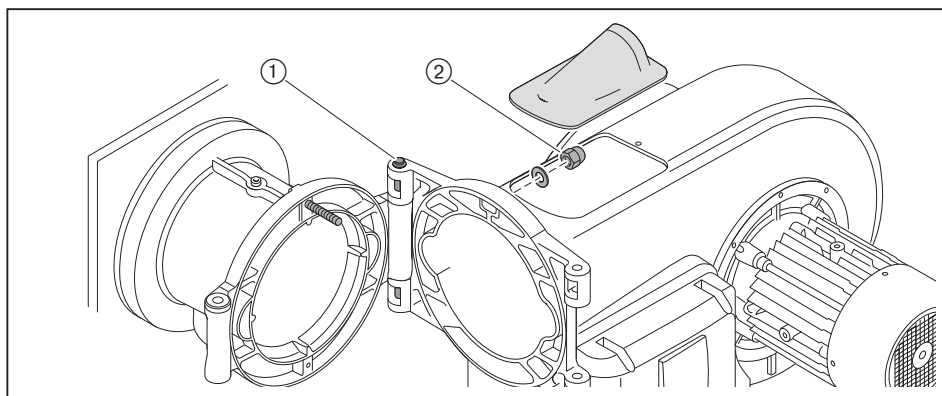
Предупреждение

Повреждения топливных шлангов из-за механической нагрузки

Через негерметичности топливных шлангов топливо может выходить наружу и наносить ущерб окружающей среде.

► При открытии горелки избегать механической нагрузки на шланги.

- Шпилька ① должна быть установлена на фланце горелки правильно.
- Снять крышку смотрового окна.
- Отсоединить кабели зажигания.
- Снять колпачковую гайку ②.
- Аккуратно открыть горелку.



9.4 Демонтаж и монтаж форсуночного штока

Соблюдать указания по техническому обслуживанию [гл. 9.1].

Разборка

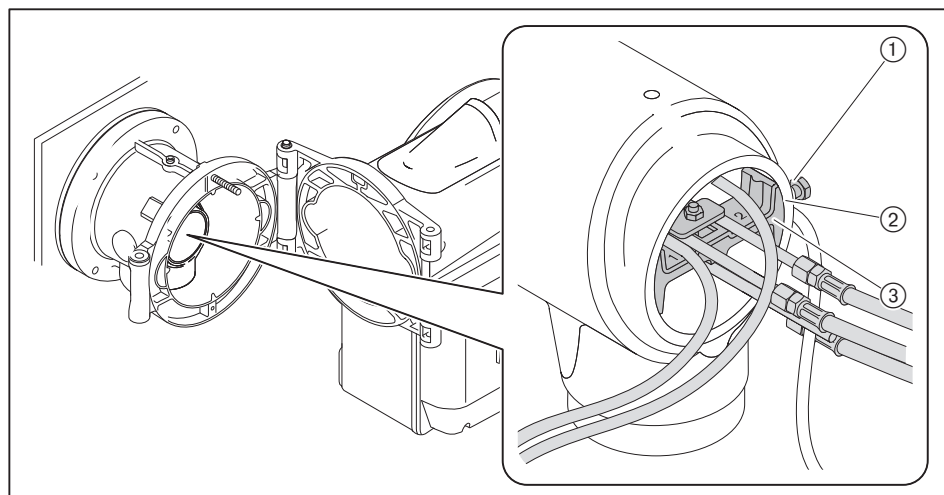
- ▶ Открыть горелку [гл. 9.3].
- ▶ Выкрутить винт ①, пока он не выйдет из смесительной трубы ②.
- ▶ Снять форсуночный шток.
- ▶ При удлинении отключить от форсуночного штока топливопроводы.

Если зона открытия горелки ограничена:

- ▶ Перед открытием форсуночный шток положить в корпус горелки.

Сборка

- ▶ Проверить [гл. 4.3.2] настройку форсуночного штока.
- ▶ Монтаж форсуночного штока выполняется в обратной последовательности, при этом крепёжное кольцо ③ в горизонтальном положении должно закрываться заподлицо со смесительным корпусом.
- ▶ При удлинении подключить топливопроводы, соблюдая корректность подключения.

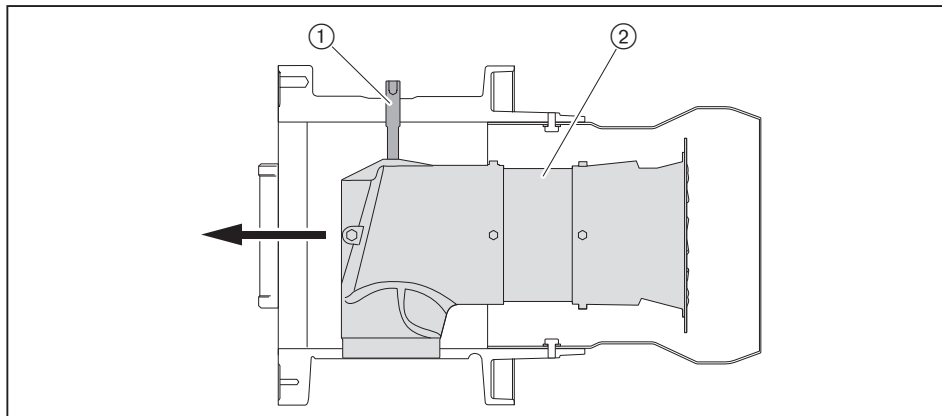


9 Техническое обслуживание

9.5 Демонтаж смесительного устройства

Соблюдать указания по техническому обслуживанию [гл. 9.1].

- ▶ Открыть горелку.
- ▶ Снять форсуночный шток.
- ▶ Выкрутить зажимный винт ①.
- ▶ Приподнять и вытащить смесительное устройство ②.



9.6 Настройка электродов зажигания

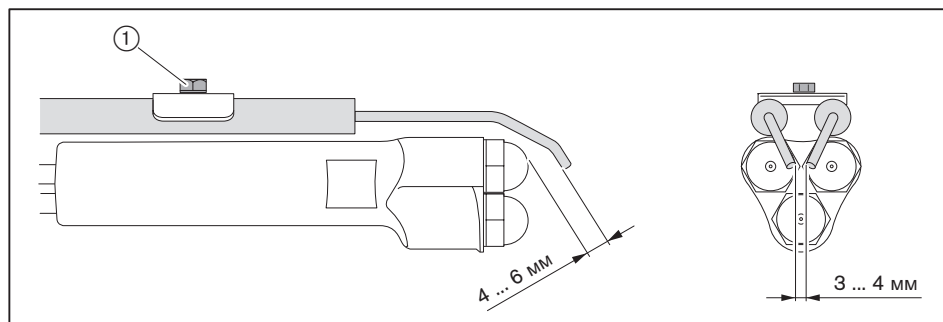
9.6.1 Настройка электродов зажигания для ж/т

Соблюдать указания по техническому обслуживанию [гл. 9.1].

Расстояние от электродов зажигания до других блоков должно быть больше искрового промежутка между электродами.

Электроды зажигания не должны находиться в конусе распыления топлива.

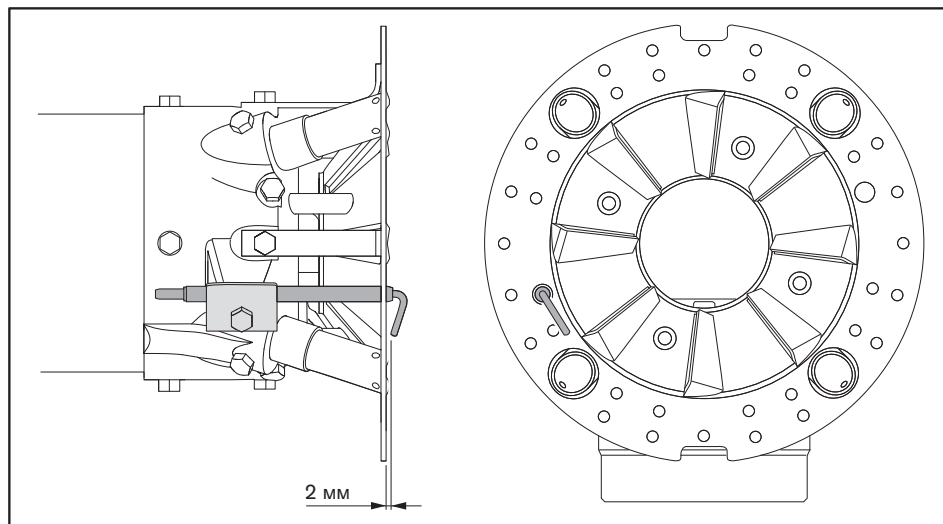
- ▶ Снять форсуночный шток [гл. 9.4].
- ▶ Открутить винт ① на креплении электродов зажигания.
- ▶ Настроить электроды зажигания.
- ▶ Снова затянуть винт.



9.6.2 Настройка электрода зажигания для газа

Соблюдать указания по техническому обслуживанию [гл. 9.1].

- ▶ Снять смешивающее устройство [гл. 9.5].
- ▶ Выкрутить винт ①.
- ▶ Настроить электрод зажигания.
- ▶ Снова затянуть винт.

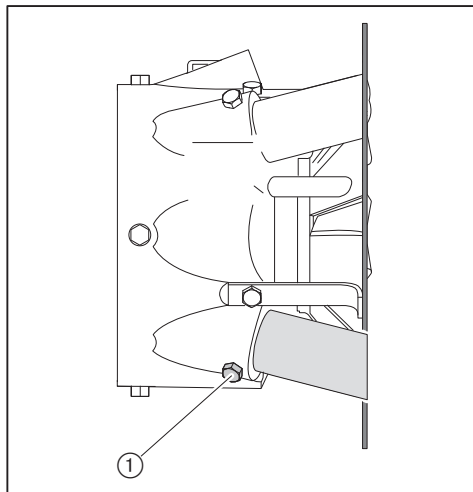


9 Техническое обслуживание

9.7 Настройка газовых трубок

Соблюдать указания по техническому обслуживанию [гл. 9.1].

- ▶ Снять смесительное устройство [гл. 9.5].
- ▶ Открутить винт ① и сдвинуть трубку с форсункой, пока она не станет заподлицо с подпорной шайбой.
- ▶ Снова затянуть винт.



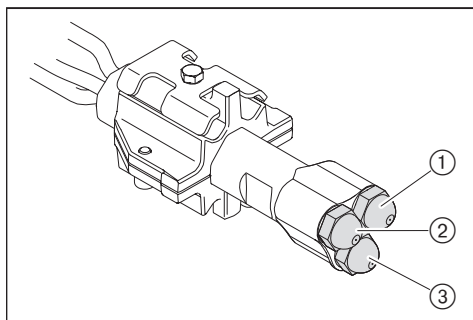
9.8 Замена форсунок

Соблюдать указания по техническому обслуживанию [гл. 9.1].



Форсунку не чистить, всегда использовать новую!

- ▶ Открыть горелку.
- ▶ Снять форсуночный шток.
- ▶ Снять электроды зажигания.
- ▶ Для противоупора удерживать форсуночный шток ключом и выкрутить форсунки.
- ▶ Установить новые форсунки, при этом обратить внимание на прочность посадки.
- ▶ Установить электроды зажигания и настроить их [гл. 9.6].



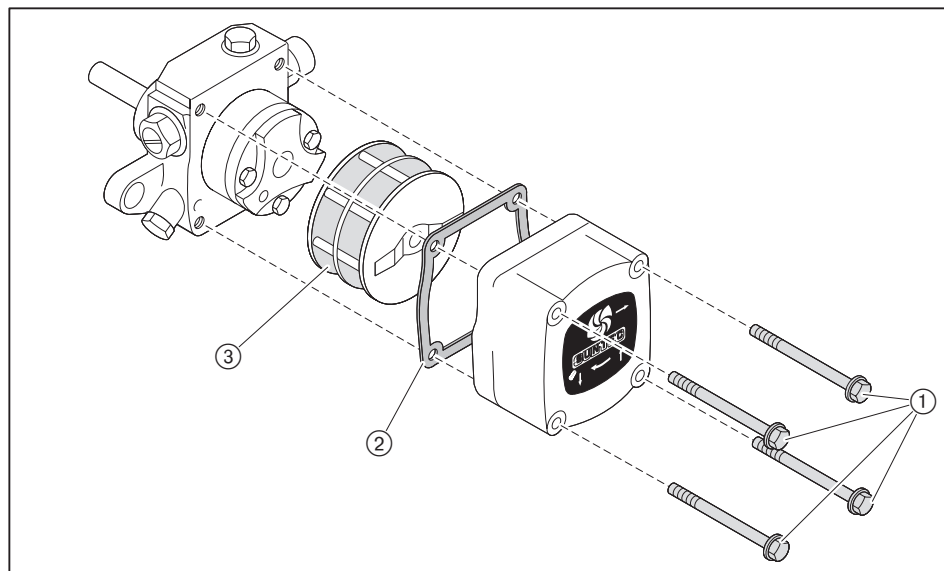
- ① Форсунка 1
- ② Форсунка 2
- ③ Форсунка 3

9.9 Демонтаж и монтаж фильтра насоса

Соблюдать указания по техническому обслуживанию [гл. 9.1].

Разборка

- ▶ Закрывать запорные органы подачи топлива.
- ▶ Выкрутить винты ①.
- ▶ Снять крышку насоса.
- ▶ Заменить фильтр ③ и уплотнение ②.



Сборка

- ▶ Монтаж фильтра проводится в обратной последовательности, при этом обращать внимание на чистоту уплотнительных поверхностей.

9 Техническое обслуживание

9.10 Демонтаж и монтаж сервопривода воздушных заслонок

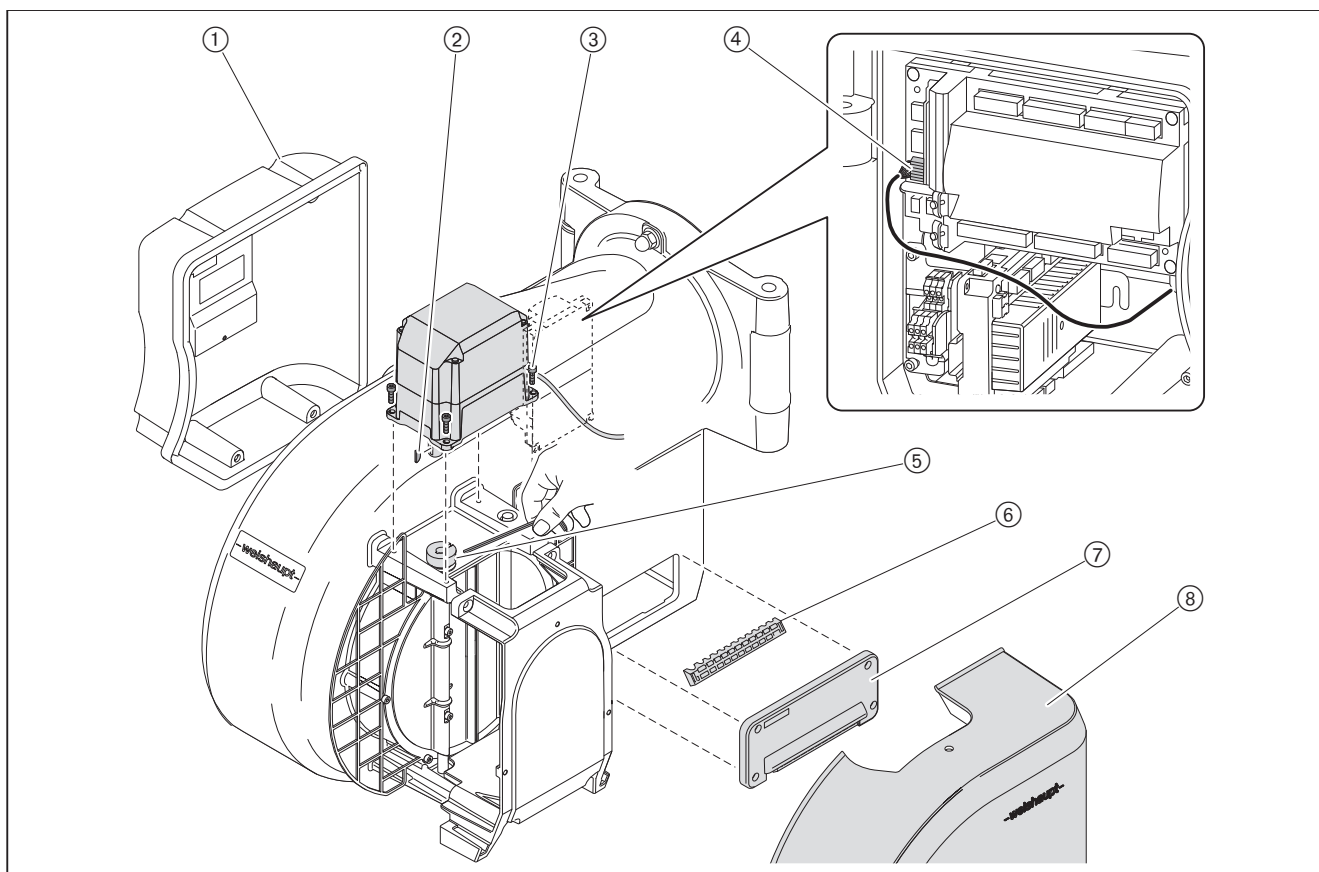
Соблюдать указания по техническому обслуживанию [гл. 9.1].

Разборка

- ▶ Сервопривод при помощи менеджера W-FM вывести в положение 0 ("закрыто") – или – в случае неисправности сервопривода вал воздушной заслонки вывести в нулевое положение вручную.
- ▶ Снять крышку кабельного ввода (7) и уплотнение (6).
- ▶ Снять защитную крышку менеджера горения (1).
- ▶ Отключить штекер сервопривода (4) от менеджера горения.
- ▶ Снять крышку воздухозаборника (8).
- ▶ Выкрутить зажимный винт (5) на муфте.
- ▶ Выкрутить винты (3).
- ▶ Снять сервопривод с муфты.

Сборка

- ▶ Монтаж сервопривода выполняется в обратном порядке, при этом необходимо следить за правильностью посадки сегментной шпонки (2).



9.11 Настройка воздушных заслонок

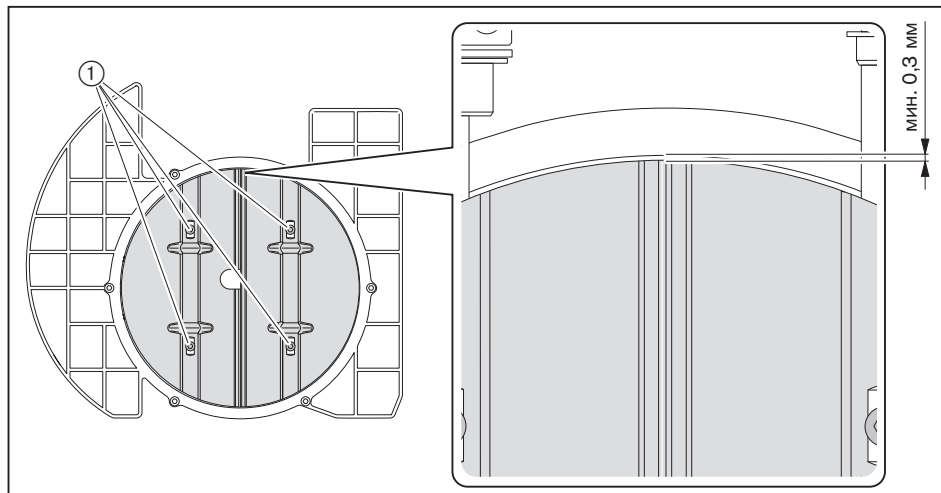
Соблюдать указания по техническому обслуживанию [гл. 9.1].



На тягах регулятора можно использовать только винты со стопором.

Если кольцевой зазор наверху меньше 0,3 мм:

- ▶ Ослабить винты ①.
- ▶ Сверху и снизу равномерно выровнять воздушные заслонки.
- ▶ Закрутить винты.



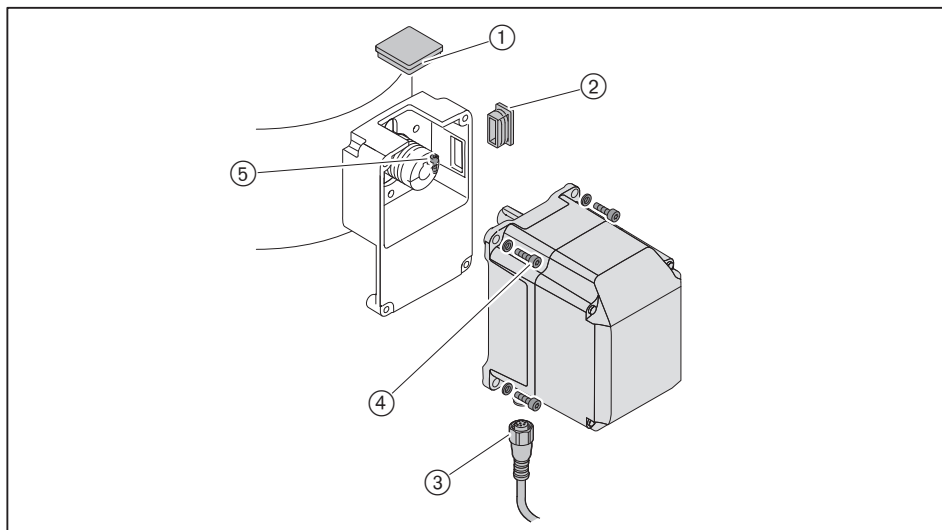
9 Техническое обслуживание

9.12 Демонтаж и монтаж сервопривода газового дросселя

Соблюдать указания по техническому обслуживанию [гл. 9.1].

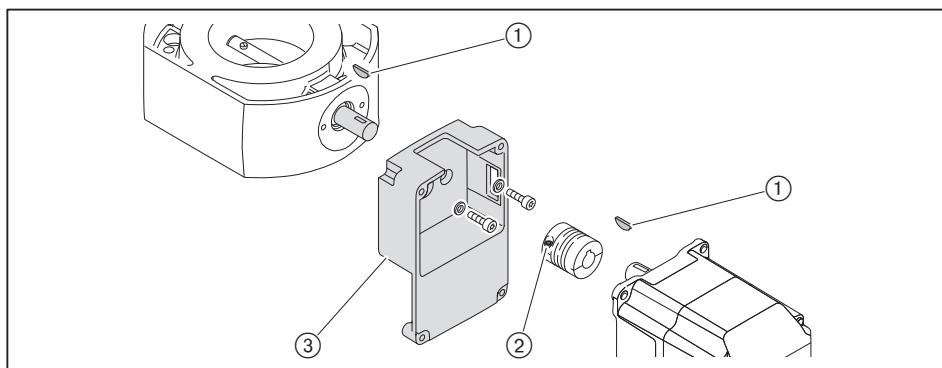
Разборка

- ▶ Отсоединить штекер ③.
- ▶ Снять смотровое стекло ① – или – если сервопривод стоит не на 0°, снять заглушку ②.
- ▶ Выкрутить зажимный винт ⑤.
- ▶ Выкрутить винты ④.
- ▶ Снять сервопривод с муфты.



При замене промежуточного корпуса или муфты необходимо:

- ▶ Выкрутить второй зажимный винт ② на муфте.
- ▶ Осторожно снять муфту с приводного вала.
- ▶ Снять сегментные шпонки ①.
- ▶ Ослабить крепежные винты и снять промежуточный корпус ③.



Сборка

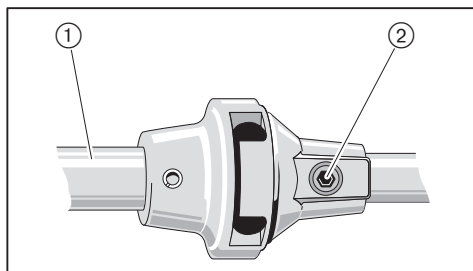
- ▶ Монтаж сервопривода выполняется в обратном порядке, при этом:
 - обращать внимание на правильность установки сегментных шпонок,
 - осторожно и без нажима установить муфту на валы.

9.13 Настройка муфты насоса

Соблюдать указания по техническому обслуживанию [гл. 9.1].

Между вентиляторным колесом и насосом встроена эластичная муфта насоса.

- ▶ Снять крышку воздухозаборника с корпуса горелки.
- ▶ Выкрутить винт с внутренним шестигранником ② на муфте насоса.
- ▶ Муфту насоса выровнять таким образом, чтобы на приводной вал не оказывалось осевого напряжения и осевой зазор на центральном блоке муфты ① составлял 1,5 мм.
- ▶ Закрутить винт с шестигранником.



9 Техническое обслуживание

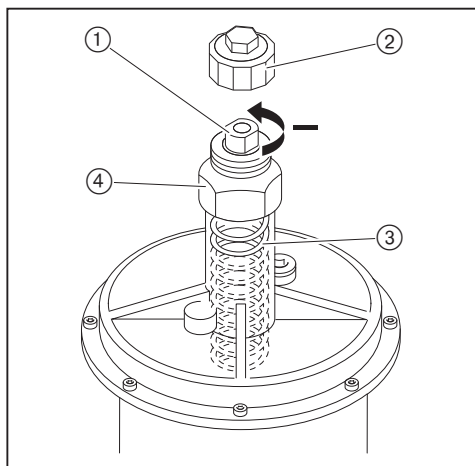
9.14 Замена пружины регулятора давления

Соблюдать указания по техническому обслуживанию [гл. 9.1].

Если диапазона настройки используемой пружины регулятора недостаточно, можно поменять тип пружины.

Регулятор низкого давления

- ▶ Снять колпачок ②.
- ▶ Повернуть настроечный винт ① против часовой стрелки.
- ✓ Пружина ③ разгружается.
- ▶ Снять регулировочное устройство целиком ④.
- ▶ Заменить пружину.
- ▶ Наклейку новой пружины наклеить на типовую табличку.



Тип пружины/цвет	Диапазон настройки давления
оранжевый	5 ... 20 мбар
синий	10 ... 30 мбар
красный	25 ... 55 мбар
жёлтый	30 ... 70 мбар
чёрный	60 ... 110 мбар
розовый	100 ... 150 мбар
серый	140 ... 200 мбар

Регулятор высокого давления

Подробные указания см. в брошюрах:

- "Регуляторы давления до 4000 мбар для газовых и комбинированных горелок", печатный номер 12,
- "Регуляторы давления с предохранительными устройствами", печатный номер 1979.

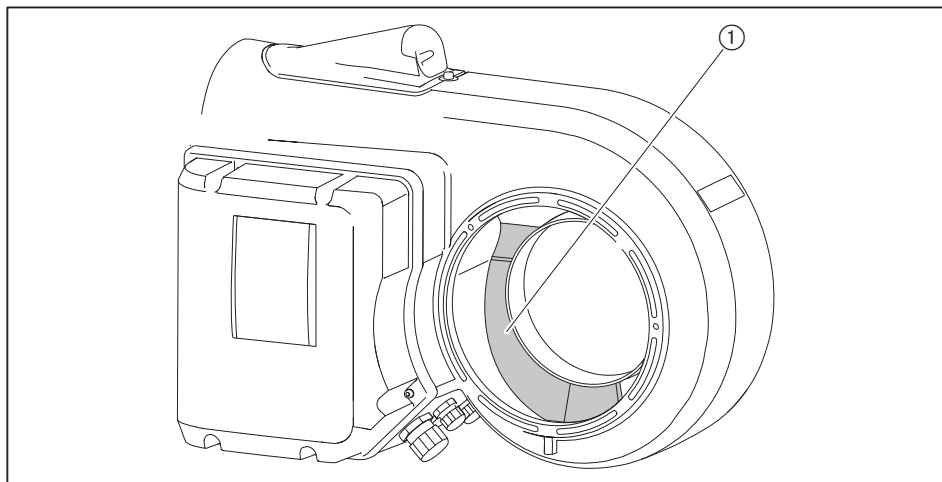
9.15 Проверка воздушного канала

Соблюдать указания по техническому обслуживанию [гл. 9.1].

- ▶ Снять двигатель горелки.
- ▶ Проверить воздушный канал ① на предмет повреждений или изменения состояния материала и при необходимости заменить его.



- ▶ При замене обращать внимание на дополнительный лист "Воздушный канал WM 10" (печатный № 1899).

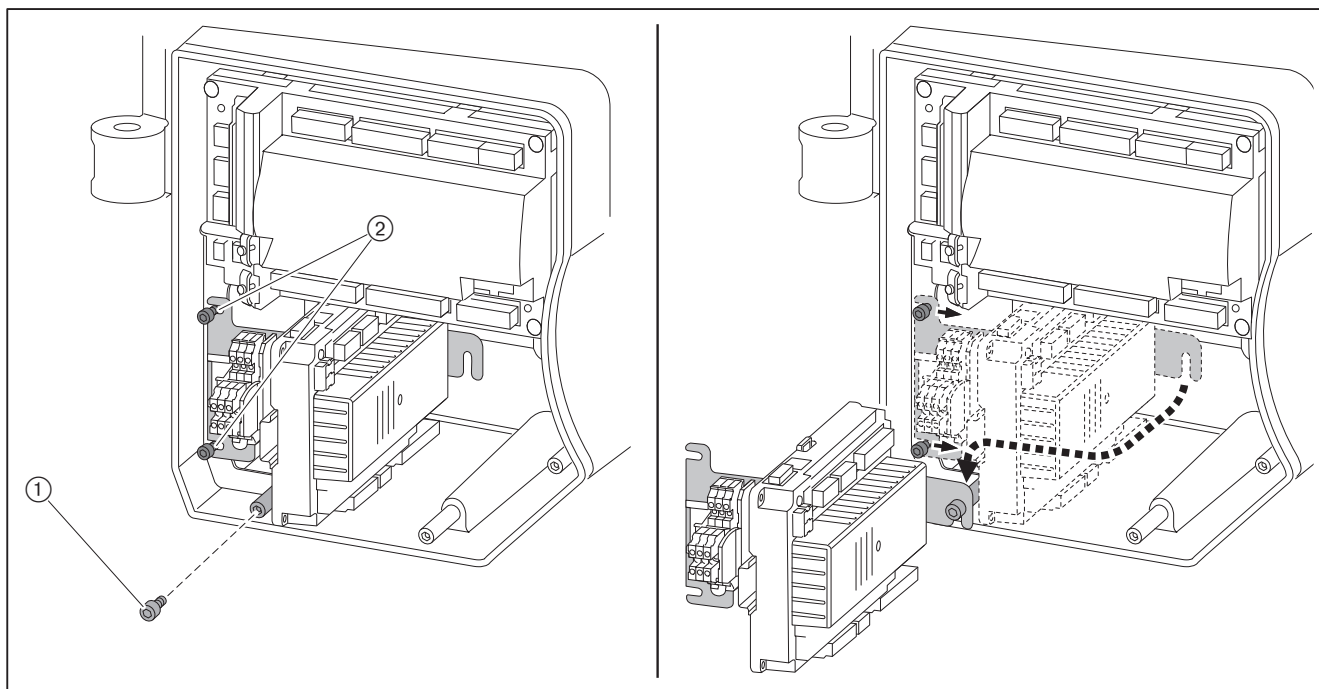


9 Техническое обслуживание

9.16 Сервисное положение блока AGM

Соблюдать указания по техническому обслуживанию [гл. 9.1].

- ▶ Снять крышку блока.
- ▶ Использовать винт ① от крышки блока.
- ▶ Ослабить винты ②.
- ▶ Блок перевести в сервисное положение и закрутить винт ①.



10 Поиск неисправностей

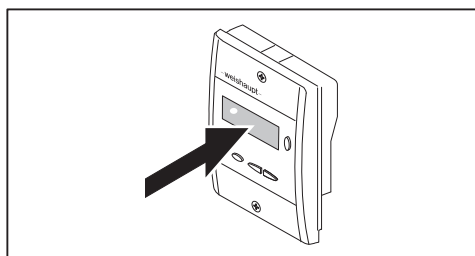
10.1 Порядок действий при неисправности

- ▶ Проверить основные условия нормальной эксплуатации горелки:
 - Питающее напряжение есть.
 - Главный выключатель установки включен.

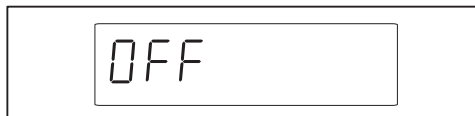
Менеджер горения распознаёт нестабильность работы горелки и показывает её на дисплее блока управления и индикации (БУИ) в виде ошибок.

На дисплее отображается информация по следующим видам:

- индикация OFF [гл. 10.1.1],
- индикация OFF S [гл. 10.1.2],
- ошибка [гл. 10.1.3],
- неисправность [гл. 10.1.4].



10.1.1 Индикация OFF

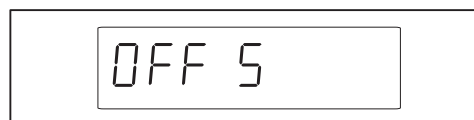


Следующие ошибки оператор может устранить сам:

Ошибка	Причина	Устранение
Горелка не реагирует на сигналы	регулятор температуры или давления на теплогенераторе настроен неправильно	▶ настроить регулятор.
	регулирование котла и отопительных контуров не функционирует или настроено неправильно	▶ проверить функционирование и настройки регулирования.

10 Поиск неисправностей

10.1.2 Индикация OFF S



Следующие ошибки оператор может устранить сам:

Ошибка	Причина	Устранение
Цепь безопасности разомкнута	сработал ограничитель температуры или давления на теплогенераторе ⁽¹⁾	▶ разблокировать ограничитель.
	сработала защита по уровню воды ⁽¹⁾	▶ долить воды до нужного уровня. ▶ разблокировать защиту по уровню.

⁽¹⁾ при повторном появлении ошибки обратиться в сервисную службу Weishaupt или в компанию, с которой заключены договорные отношения на сервисные услуги.

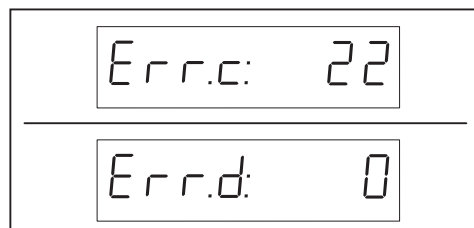
10.1.3 Ошибка

При возникновении ошибки менеджер горения подаёт сигнал на отключение по безопасности.

На дисплее БУИ индикация меняется с Err.c: (код ошибки) на Err.d: (диагностический код).

Горелка запускается автоматически, если причина ошибки устранена.

Пример



Ошибки имеют право устранять только квалифицированные специалисты.

- ▶ Необходимо считать информацию об ошибке и действовать в соответствии с инструкцией по монтажу и эксплуатации на менеджер горения.

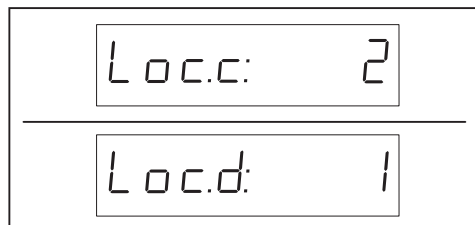
10.1.4 Неисправность

При неисправности менеджер горения выполняет аварийное отключение и блокирует горелку.

На дисплее БУИ индикация меняется с кода ошибки `Loc.c`: (код ошибки) на `Loc.d`: (диагностический код).

После устранения ошибки необходимо выполнить разблокировку для повторного запуска.

Пример



Устранять неисправности имеют право только квалифицированные специалисты.

- ▶ Необходимо считать информацию об ошибке и действовать в соответствии с инструкцией по монтажу и эксплуатации на менеджер горения.

Разблокировка



Предупреждение

Внимание: неквалифицированное обслуживание

Неквалифицированное устранение неисправности может привести к повреждению имущества либо травмам тяжелой степени.

- ▶ Разрешается выполнять не более 2 разблокировок подряд.
- ▶ Причину неисправности должен устранять только квалифицированный персонал.

Если на дисплее БУИ появляется информация о неисправности:

- ▶ Нажать кнопку [Enter] в течение 2 секунд.
- ✓ Появляется индикация `rESEt`.
- ▶ Отпустить кнопку.
- ✓ Горелка разблокирована.

Замена менеджера

Если проводится замена менеджера или БУИ:

- ▶ Открыть список неисправностей и список ошибок, заполнить опросный лист и отправить его вместе с возвращаемым блоком.

10 Поиск неисправностей

10.2 Устранение ошибок

Остальные ошибки имеют право устранять только квалифицированные специалисты.

Ошибка	Причина	Устранение
Двигатель не работает	отсутствует напряжение	▶ проверить напряжение.
	сработало реле токовой защиты или защитный выключатель двигателя	▶ проверить настройку.
	неисправен контактор двигателя	▶ заменить контактор.
	двигатель неисправен	▶ заменить двигатель.
Нет зажигания	электроды зажигания расположены слишком далеко друг от друга либо произошло короткое замыкание	▶ настроить электрод зажигания [гл. 9.6].
	электрод зажигания загрязнен или влажный	▶ почистить и настроить электрод зажигания [гл. 9.6].
	дефект изоляции электрода	▶ заменить электрод.
	поврежден кабель зажигания	▶ заменить кабель.
	неисправен прибор зажигания	▶ заменить прибор зажигания.
Топливный клапан не открывается	отсутствует напряжение	▶ проверить напряжение.
	неисправна катушка	▶ заменить катушку.
Топливный насос не качает топливо	запорное устройство закрыто	▶ открыть его.
	негерметичность системы подачи топлива	▶ проверить систему подачи топлива [гл. 12.1].
	не открывается обратный клапан	▶ проверить и при необходимости заменить клапан.
	загрязнен топливный фильтр системы подачи топлива	▶ почистить или заменить вкладыш фильтра.
	неисправность насоса	▶ заменить насос.
Топливо не распыляется через форсунку	форсунка забита	▶ заменить форсунку [гл. 9.8].
Несмотря на зажигание и подачу топлива факел не образуется	неправильная настройка электрода зажигания	▶ настроить электрод зажигания [гл. 9.6].
	давление смешивания слишком высокое	▶ скорректировать давление смешивания в положении зажигания и при необходимости настроить смешительное устройство [гл. 4.3].
	топливно-воздушная смесь в смешительном устройстве не способна к воспламенению	▶ сократить расстояние между двойным газовым клапаном и газовым дросселем [гл. 5.1].
Плохие характеристики запуска горелки	давление смешивания слишком высокое	▶ скорректировать давление смешивания в положении зажигания и при необходимости настроить смешительное устройство [гл. 4.3].
	неправильная настройка электрода зажигания	▶ настроить электрод зажигания [гл. 9.6].
	форсунка 1-й ступени слишком большая по расходу	▶ для первой ступени подобрать форсунку меньшего размера.
Менеджер горения не получает сигнала пламени	загрязнен датчик пламени	▶ почистить датчик пламени.
	сигнал пламени слишком слабый	▶ проверить сигнал пламени. ▶ проверить датчик пламени. ▶ проверить настройки горелки.
	датчик пламени неисправен	▶ заменить датчик.

Остальные ошибки имеют право устранять только квалифицированные специалисты.

Ошибка	Причина	Устранение
Сильная пульсация при сжигании или гудение при работе горелки	неправильная пропорция воздуха на сжигание	▶ проверить параметры сжигания.
	неправильная настройка смесительного устройства	▶ настроить смесительное устройство [гл. 4.3].
	вибрация и пульсация от теплогенератора	▶ проверить дымоходы [гл. 12.2].
Отрыв факела во время работы	система подачи топлива негерметична / сопротивление на всасе слишком высокое	▶ проверить систему подачи топлива [гл. 12.1].
	форсунки загрязнены / изношены	▶ заменить [гл. 9.8].
	сигнал пламени слишком слабый	▶ проверить сигнал пламени. ▶ проверить датчик пламени. ▶ проверить настройки горелки.
Насос производит сильные механические шумы	насос подсасывает воздух	▶ проверить систему подачи топлива на герметичность.
	слишком высокое сопротивление на всасе в топливной линии	▶ почистить фильтр. ▶ проверить систему подачи топлива [гл. 12.1].
Неравномерное распыление топлива через форсунки	форсунки загрязнены / изношены	▶ заменить [гл. 9.8].
Пламенная голова замаслена изнутри или закоксована	форсунки неисправны	▶ заменить [гл. 9.8].
	неправильная настройка смесительного устройства	▶ настроить смесительное устройство [гл. 4.3].
	неправильная пропорция воздуха на сжигание	▶ отрегулировать горелку.
	недостаточная вентиляция помещения котельной	▶ обеспечить нормальную вентиляцию котельной.
	не отцентрованы шток форсунки и подпорная шайба	▶ проверить центровку штока по отношению к подпорной шайбе.
Проблемы со сжиганием в верхнем диапазоне мощности	слишком мало воздуха на сжигание	▶ проверить воздушный канал [гл. 9.15].
Топливный клапан не закрывается герметично	грязь в топливном клапане	▶ заменить клапан или насос.
Слишком высокий уровень шума дымовых газов	шумоглушитель дымовых газов непригоден или отсутствует	▶ проверить либо установить шумоглушитель.

11 Техническая документация

11.1 Таблица перевода единиц измерения давления

бар	Паскаль			
	Па	гПа	кПа	МПа
0,1 мбар	10	0,1	0,01	0,00001
1 мбар	100	1	0,1	0,0001
10 мбар	1 000	10	1	0,001
100 мбар	10 000	100	10	0,01
1 бар	100 000	1 000	100	0,1
10 бар	1 000 000	10 000	1 000	1

11.2 Категории

Маркировка газовых и комбинированных горелок в соответствии с нормой EN 676

Норма EN 676 "Автоматические горелки с вентилятором для газообразных видов топлива" применяется для реализации основных требований норматива по газовым устройствам (EU) 2016/426.

В редакции от ноября 2003 норма EN 676 предусматривает для газовых горелок с вентилятором в пункте 4.4.9 следующие категории прибора:

I2R	для природного газа
I3R	для сжиженного газа
II2R/3R	для природного / сжиженного газа

Для доказательства возможности использования горелки при типовой проверке использовались указанные в пункте 5.5.1, табл. 4 калибровочные (проверочные) газы и определены указанные в пункте 5.1.2, табл. 5 минимальные давления проверки.

Так как газовые и комбинированные горелки -weishaupt- полностью отвечают этим требованиям, при маркировке горелки в соответствии с пунктом 6.2 на типовой табличке указывается категория устройства, а также категория используемых проверочных газов с допустимым диапазоном давления подключения. Таким образом однозначно указана пригодность горелки для газов второго либо третьего класса газов.

На основе отчета типовой проверки аккредитованного органа проверки по ISO 17025 на сертификате проверки образца в соответствии с требованиями норматива по газовым устройствам (EU) 2016/426 также указывается категория устройства, давление подачи и страна назначения.

В норме EN 437 "Проверочные газы, проверочные давления, категории устройств", подробно описаны все обстоятельства и особенности, связанные с данной темой.

Следующие таблицы дают обзорное представление по соответствию между R-категориями и национальными категориями устройств с их видами газа и давлениями подключения.

Альтернативная к I2R категория устройств

Страна назначения	Категория устройства	Проверочный газ	Давление подключения, мбар
AL (Albania)	I2H	G 20	20
AT (Austria)	I2H	G 20	20
BA (Bosnia)	I2H	G 20	20
BE (Belgium)	I2E+, I2N, I2E(R)B	G 20 + G 25	Пара давления 20 / 25
BG (Bulgaria)	I2H	G 20	20
BY (Belarus)			
CH (Switzerland)	I2H	G 20	20
CY (Cyprus)	I2H	G 20	20
CZ (Czech Republic)	I2H	G 20	20
DE (Germany)	I2ELL, I2E, I2L	G 20 / G 25	20
DK (Denmark)	I2H	G 20	20
EE (Estonia)	I2H	G 20	
ES (Spain)	I2H	G 20	20
FI (Finland)	I2H	G 20	20
FR (France)	I2Esi, I2E+, I2L	G 20 + G 25	Пара давления 20 / 25
GB (United Kingdom)	I2H	G 20	20
GR (Greece)	I2H	G 20	20
HR (Croatia)	I2H	G 20	20
HU (Hungary)	I2H	G 20	20
IE (Ireland)	I2H	G 20	20
IS (Iceland)	I2H	G 20	20
IT (Italy)	I2H	G 20	20
LT (Lithuania)			
LU (Luxembourg)	I2E	G 20	20
LV (Latvia)			
MD (Moldova)	I2H	G 20	20
MK (Macedonia)	I2H	G 20	20
MT (Malta)	I2H	G 20	20
NL (The Netherlands)	I2L, I2EK	G 25	25
NO (Norway)	I2H	G 20	20
PL (Poland)	I2E	G 20 / GZ 410	20
PT (Portugal)	I2H	G 20	20
RO (Romania)	I2H	G 20	20
SE (Sweden)	I2H	G 20	20
SI (Slovenia)	I2H	G 20	20
SK (Slovakia)	I2H	G 20	20
SRB (Serbia)	I2H	G 20	20
TR (Turkey)	I2H	G 20	25
UA (Ukraine)	I2H	G 20	20

11 Техническая документация

Альтернативная к I3R категория устройств

Страна назначения	Категория устройства	Вид газа	Давление подключения, мбар
AL (Albania)	I3+, I3P, I3B	G 30 + G 31	Пара давления 28 - 30 / 37
AT (Austria)	I3B/P, I3P	G 30 + G 31	50
BA (Bosnia)	I3B/P	G 30	30 (28-30)
BE (Belgium)	I3+, I3P, I3B, I3B/P	G 30 + G 31	Пара давления 28 - 30 / 37
BG (Bulgaria)	I3+, I3P, I3B	G 30 + G 31	Пара давления 28 - 30 / 37
BY (Belarus)			
CH (Switzerland)	I3B/P, I3+, I3P	G 30 + G 31	Пара давления 28 - 30 / 37
CY (Cyprus)	I3B/P, I3+, I3P, I3B	G 30 + G 31	Пара давления 28 - 30 / 37
CZ (Czech Republic)	I3B/P, I3+, I3P	G 30 + G 31	Пара давления 28 - 30 / 37
DE (Germany)	I3B/P, I3P	G 30 + G 31	50
DK (Denmark)	I3B/P	G 30 + G 31	30 (28 - 30)
EE (Estonia)	I3B/P	G 30	
ES (Spain)	I3+, I3P, I3B	G 30 + G 31	Пара давления 28 - 30 / 37
FI (Finland)	I3B/P	G 30 + G 31	30 (28 - 30)
FR (France)	I3+, I3P, I3B	G 30 G 31	Пара давления 28 - 30 / 37 Пара давления 112 / 148
GB (United Kingdom)	I3+, I3P, I3B	G 30 + G 31	Пара давления 28 - 30 / 37
GR (Greece)	I3B/P, I3+, I3P, I3B	G 30 + G 31	Пара давления 28 - 30 / 37
HR (Croatia)	I3B/P, I3P	G 30 + G31	50
HU (Hungary)	I3B/P	G 30 + G31	50
IE (Ireland)	I3+, I3P, I3B	G 30 + G 31	Пара давления 28 - 30 / 37
IS (Iceland)	I3B/P		
IT (Italy)	I3B/P, I3+, I3P	G 30 + G 31	Пара давления 28 - 30 / 37
LT (Lithuania)			
LU (Luxembourg)	I3B/P	G 30	
LV (Latvia)			
MD (Moldova)	I3+, I3P, I3B	G 30 + G 31	Пара давления 28 - 30 / 37
MK (Macedonia)	I3+, I3P, I3B	G 30 + G 31	Пара давления 28 - 30 / 37
MT (Malta)	I3+, I3P, I3B	G 30 + G 31	Пара давления 28 - 30 / 37
NL (The Netherlands)	I3B/P, I3P	G 30 + G 31	30 (28 - 30)
NO (Norway)	I3B/P	G 30 + G 31	30 (28 - 30)
PL (Poland)	I3B/P	G 30	
PT (Portugal)	I3+, I3P, I3B	G 30 G 31	Пара давления 28 - 30 / 37 Пара давления 50 / 67
RO (Romania)	I3B/P	G 30	
SE (Sweden)	I3B/P	G 30 + G 31	30 (28 - 30)
SI (Slovenia)	I3B/P	G 30	30
SK (Slovakia)	I3B/P	G 30	30
SRB (Serbia)	I3B/P, I3P	G 30 + G 31	20
TR (Turkey)	I3B/P	G 30 + G 31	30
UA (Ukraine)	I3B/P, I3P	G 30 + G 31	50

Альтернативная к II2R/3R категория устройств

Страна назначения	Категория устройства	Вид газа	Давление подключения, мбар	Вид газа	Давлен подключения, мбар
AL (Albania)	II2H3+, II2H3P	G 20	20	G 31	30
AT (Austria)	II2H3B/P, II2H3P	G 20	20	G 30 + G 31	50
BA (Bosnia)	II2H3B/P	G 20	20	G 30	
BE (Belgium)	II2E+3P, II2H3B/P	G 20, G 25	Пара давления 20 / 25	G 30 + G 31	Пара давления 28 - 30 / 37
BG (Bulgaria)	II2H3+, II2H3P	G 20	20	G 30 + G 31	Пара давления 28 - 30 / 37
BY (Belarus)					
CH (Switzerland)	II1a2H, II2H3B/P, II2H3+, II2H3P	G 20	20	G 30 + G 31	Пара давления 28 - 30 / 37
CY (Cyprus)	II2H3B/P, II2H3+, II2H3P	G20	20	G 30 + G 31	Пара давления 28 - 30 / 37
CZ (Czech Republic)	II2H3B/P, II2H3+, II2H3P	G 20	20	G 30 + G 31	Пара давления 28 - 30 / 37
DE (Germany)	II2ELL3B/P, II2E3B/P	G 20	20	G 30 + G 31	50
DK (Denmark)	II1a2H, II2H3B/P	G 20	G 20	G 30 + G 31	30
EE (Estonia)	II2H3B/P	G 20	20	G 30	30
ES (Spain)	II2H3P, II2H3+	G 20	20	G 30 + G 31	Пара давления 28 - 30 / 37
FI (Finland)	II2H3B/P	G 20	20	G 30 + G 31	30 (28 - 30)
FR (France)	II2E+3+, II2E+3P, II2Esi3B/P	G 20	20	G 30 G 31	Пара давления 28 - 30 / 37 Пара давления 112 / 148
GB (United Kingdom)	II2H3+, II2H3P	G 20	20	G 30 + G 31	Пара давления 28 - 30 / 37
GR (Greece)	II2H3B/P, II2H3+, II2H3P	G 20	20	G 30 + G 31	Пара давления 28 - 30 / 37
HR (Croatia)	II2H3B/P	G 20	20	G 30 + G 31	30 (28-30)
HU (Hungary)	II2H3B/P	G 20	20	G 30 + G 31	
IE (Ireland)	II2H3+, II2H3P	G 20	20		
IS (Iceland)	II2H3B/P	G 20	20	G 30 + G 31	30 (28 - 30)
IT (Italy)	II1a2H, II2H3B/P, II2H3+, II2H3P	G 20	20	G 30 + G 31	Пара давления 28 - 30 / 37
LT (Lithuania)					
LU (Luxembourg)	II2E3B/P	G 20	20	G 30 + G 31	
LV (Latvia)					
MD (Moldova)	II2H3+, II2H3P	G 20	20	G 30 + G 31	Пара давления 30 / 37
MK (Macedonia)	II2H3+, II2H3P	G 20	20	G 30 + G 31	Пара давления 30 / 37
MT (Malta)	II2H3+, II2H3P	G 20	20	G 30 + G 31	Пара давления 30 / 37
NL (The Netherlands)	II2L3B/P, II2L3P, II2EK3B/P, II2EK3P	G 25	25	G 30 + G 31	30
NO (Norway)	II2H3B/P	G 20	20	G 30 + G 31	30 (28 - 30)
PL (Poland)	II2E3B/P	G 20	20	G 30 + G 31	30 (28 - 30)
PT (Portugal)	II2H3+, II2H3P	G 20	20	G 30 G 31	Пара давления 28 - 30 / 37 Пара давления 50 / 67
RO (Romania)	II2H3B/P	G 20	20	G 30 + G 31	30 (28 - 30)
SE (Sweden)	II1a2H, II2H3B/P	G 20	20	G 30 + G 31	30 (28 - 30)
SI (Slovenia)	II2H3B/P	G 20	20	G 30	30
SK (Slovakia)	II2H3B/P	G 20	20	G 30	30
SRB (Serbia)	II2H3B/P	G 20	20	G 30 + G 31	30 (28 - 30)
TR (Turkey)	II2H3B/P	G 20	25	G 30 + G 31	30 + 37
UA (Ukraine)	II2H3B/P	G 20	20	G 30 + G 31	30 (28 - 30)

12 Проектирование

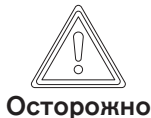
12.1 Система подачи жидкого топлива

При монтаже и сборке установки обращать внимание на местные требования и нормы.

Общие указания по системе подачи топлива

- Не использовать для стальных баков систему катодной защиты.
- При температуре топлива < 5 °С топливопроводы, фильтры и форсунки будут забиваться парафином. Избегать установки топливного бака и прокладок трубопроводов в зонах с низкими температурами.
- Монтаж системы подачи ж/т выполнять таким образом, чтобы впоследствии горелку можно было открыть.
- Перед насосом необходимо установить фильтр (рекомендация: размер ячейки макс. 100 мкм).

Разряжение на всасе и давление в прямой линии



Осторожно

Повреждения насоса из-за слишком высокого сопротивления на всасе

Сопротивление на всасе выше 0,4 бар может повредить топливный насос.

- ▶ Снизить сопротивление на всасе – или – установить подкачивающий насос или всасывающий агрегат, при этом следить за максимальным давлением топлива на топливном фильтре.

Сопротивление на всасе зависит от следующих условий:

- длина и диаметр всасывающей линии,
- потери давления на топливном фильтре и других блоках,
- минимальный уровень топлива в топливном баке (макс. 3,5 м ниже насоса).

Если установлен топливный подающий насос:

- макс. давление в прямой линии на топливном фильтре 1,5 бар,
- макс. давление в прямой линии на устройстве автоматического удаления воздуха 0,7 бар.

Запорные устройства перед горелкой



Осторожно

Повреждения установки из-за слишком быстрого закрытия запорного устройства

Перепады давления и кавитация могут привести к повреждению блоков системы подачи топлива.

- ▶ При проведении функциональной проверки концевого выключателя запорное устройство закрывать до тех пор, пока не сработает отключение по безопасности.
- ▶ Запорное устройство закрывать только после полной остановки насоса.

- Шаровые краны механически соединены друг с другом и оборудованы концевым выключателем, который препятствует работе горелки при их закрытии.
- Обеспечить защиту запорных органов в обратной линии от непреднамеренного закрытия.

12.1.1 Однотрубная система

Если подача топлива осуществляется по однотрубной системе, можно установить на выбор следующее:

- подача топлива под напором при помощи системы циркуляции топлива фирмы Weishaupt или технически подобной ёмкости (газовоздухоотделителя), которая соответствует действующим нормативам.
Рекомендуемое давление за насосом в линии подачи 1 ... 1,5 бар.
- всасывающий агрегат, отвечающий требованиям действующих нормативов.

12.1.2 Эксплуатация в кольцевом трубопроводе

Исполнение системы подачи топлива в кольцевом трубопроводе рекомендуется в следующих случаях:

- на крупных установках (промышленные установки, теплоцентрали), которые работают безостановочно,
- при большом расстоянии между горелкой и баком,
- при эксплуатации нескольких горелок одновременно.

Схема монтажа и функциональная схема кольцевого трубопровода приведена в технических рабочих листах.

- Рекомендация: В качестве насоса кольцевого трубопровода использовать спаренный агрегат. В таком случае проведение работ по чистке или техническому обслуживанию насоса или топливного фильтра возможны во время работы горелки.
- Мощность насоса должна соответствовать минимум 1,5 ... 2-кратному расходу топлива через форсунки на большой нагрузке всех подключенных к кольцевой системе горелок.
- Горелки подключаются к кольцевому трубопроводу по двухтрубной системе.
- Давление в кольцевом трубопроводе для дизельного топлива настраивается на клапане регулировки давления на 1 ... 1,5 бар.
- Жидкотопливный фильтр должен быть рассчитан на давление в кольцевом трубопроводе.
- Устройство циркуляции жидкого топлива Weishaupt или газовоздухоотделитель Weishaupt необходимо устанавливать в каждом месте забора топлива. Обращать внимание на указательные таблички на отделителе.

12.1.3 Устройство циркуляции жидкого топлива

В кольцевой трубопровод можно подключить устройство циркуляции жидкого топлива.

В устройство входят:

- топливный счётчик,
- топливный фильтр,
- циркуляционная ёмкость,
- предохранительный клапан.

Рекомендация Weishaupt - устройство циркуляции топлива W-OC-...

12 Проектирование

12.2 Дымоходы

При монтаже дымоходов обращать внимание на требования и указания местных нормативов по дымоходам.

12.3 Дополнительные требования

Дополнительные требования для газовых горелок по норме EN 676:

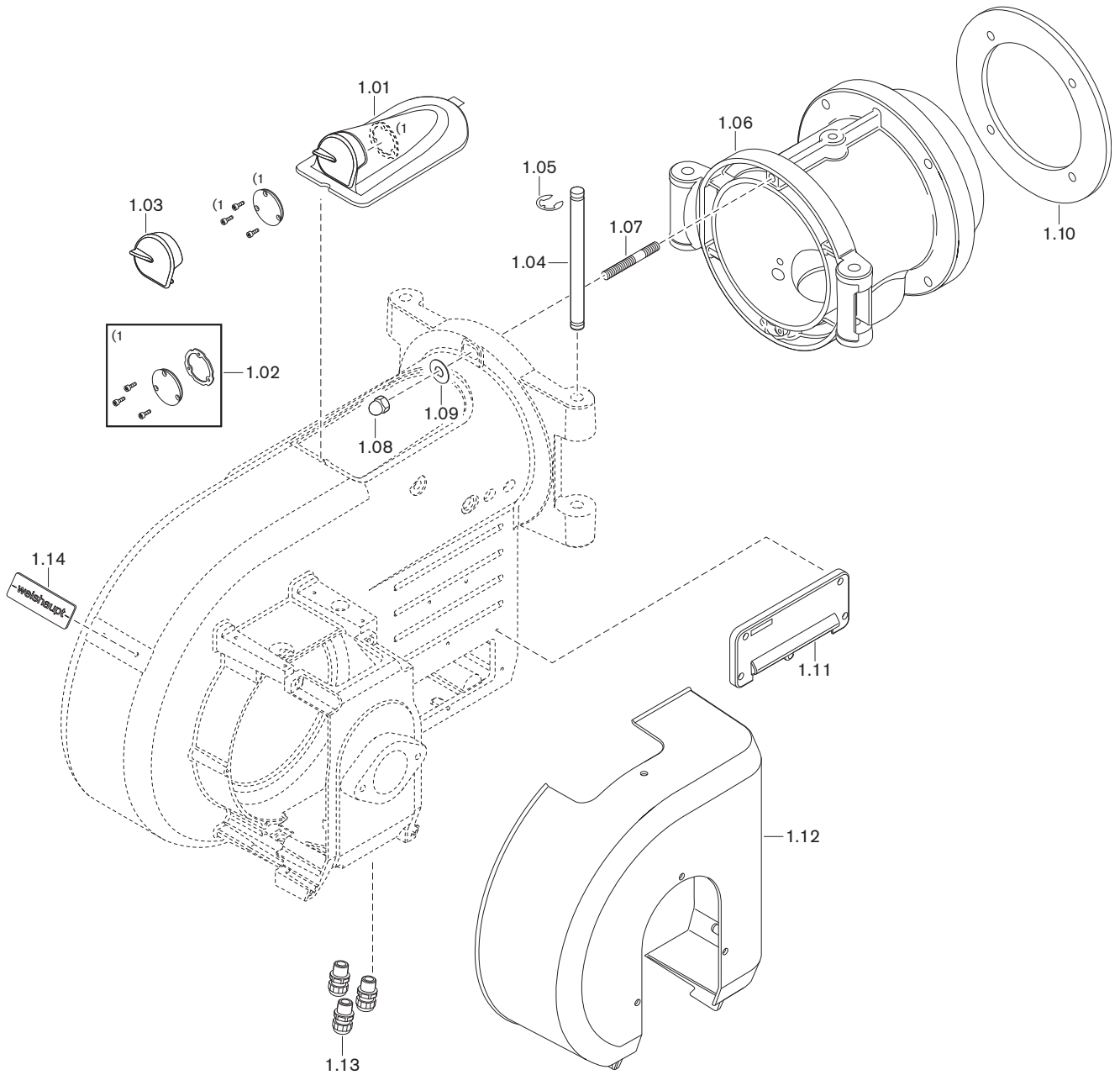
- горелки работают в соответствии с нормой 2014/68/EU,
- как компоненты промышленной технологической установки в соответствии с нормой EN 746-2,
- на паровых и водогрейных установках в соответствии с нормой EN 12952-8.

PED 2014/68/EU	EN 746-2	EN 12952-8	Блок	Требование
X			автомат горения, менеджер горения	рассчитан на длительную экс- плуатацию на теплогенерато- рах мощностью более 1200 кВт
		X	датчик пламени	с самопроверкой
X			устройство регулировки про- порции воздуха / топлива	ISO 23552-1 (ж/т) EN 12067-2 (газ)
X	X	X	реле давления воздуха	реле мин. давления по норме EN 1854
X	X	X	устройство контроля мини- мального давления топлива	реле мин. давления газа по норме EN 1854, реле мин. давления жидкого топлива
X	X	X	устройство контроля макси- мального давления топлива	реле макс. давления газа по норме EN 1854, реле макс. давления жидкого топлива ⁽¹⁾
X	X	X	система проверки клапанов, реле контроля герметичности	EN 1643
X	X	X	регулятор давления газа	EN 88, EN 334
X	X	X	автоматические предохра- нительные запорные клапаны (PED: для агрессивных сред)	2 шт. класса A, EN 161
		X	жидкотопливный магнитный клапан	2 в прямой линии, 2 в обрат- ной линии, EN 23553-1
	X		ручное запорное устройство для всех видов топлива	шаровой кран
	X		защитные устройства для без- опасной работы	подключены ко входу мене- джера горения
		X	электрическое оборудование	EN 50156

⁽¹⁾ только на регулируемых горелках с форсункой в обратной линии.

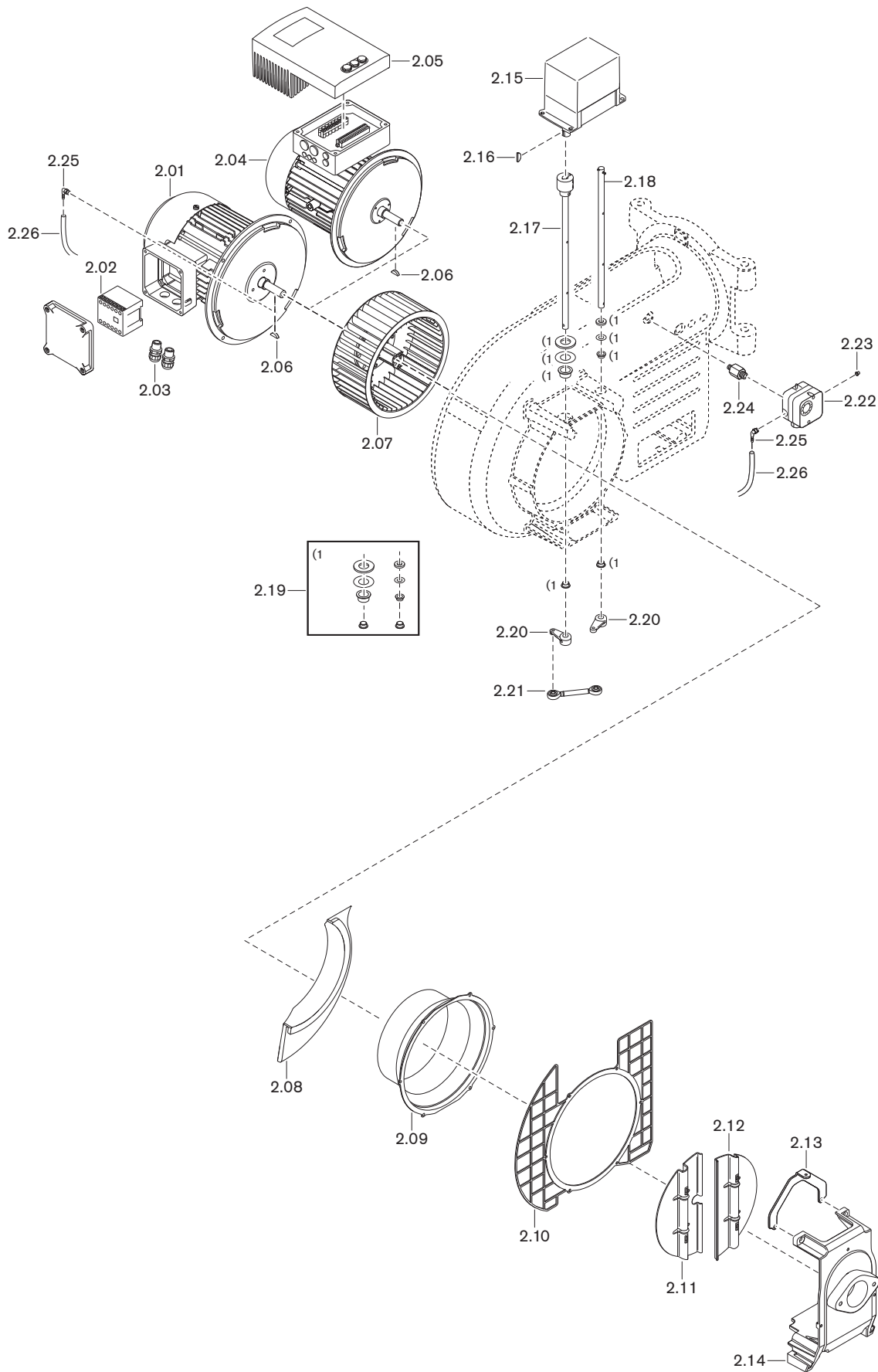
13 Запасные части

13 Запасные части



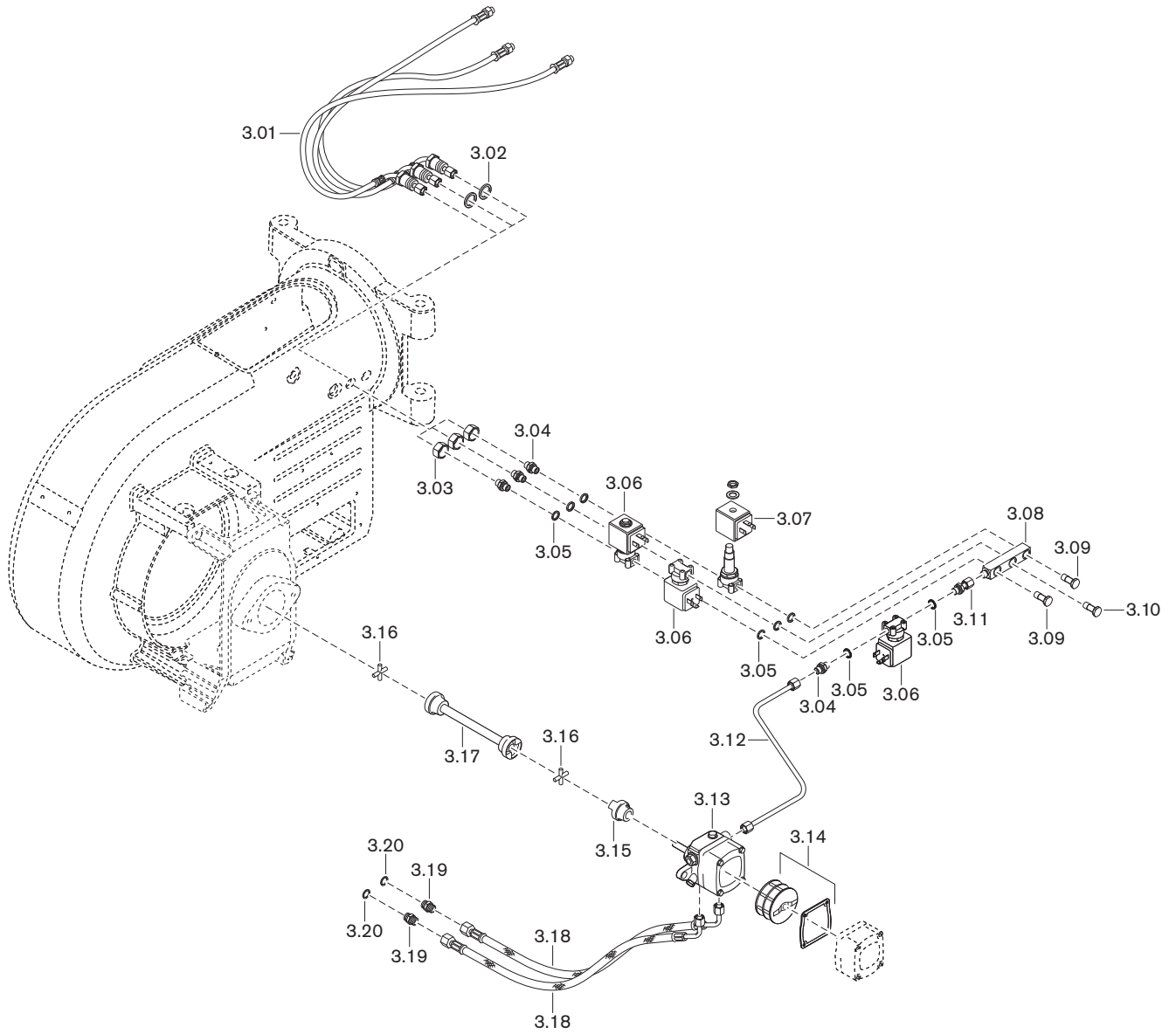
Поз.	Наименование	Номер заказа
1.01	Крышка смотрового окна	211 104 01 022
1.02	Комплект смотровых стекол	211 104 01 192
1.03	Заглушка смотрового окна	211 104 01 132
	– пружинная гайка 4 x 9	412 509
1.04	Поворотная шпилька 14 x 208	111 652 01 047
1.05	Предохранительная шайба 10	431 604
1.06	Поворотный фланец	217 104 01 117
	– шпилька M10Fo x 50 FL DIN 939 5.6	421 021
	– шестигранная гайка M10 DIN 934 -8	411 502
	– шайба A 10,5 DIN 125	430 600
1.07	Шпилька M12Fo x 50 FL DIN 835 5.6	421 031
1.08	Колпачковая гайка M12 DIN 1587 -6	412 401
1.09	Шайба B13 DIN 125 St	430 801
1.10	Уплотнение фланца 260 x 202	111 612 00 107
1.11	Кабельный ввод W-FM в комплекте	211 104 01 052
1.12	Крышка воздухозаборника с облицовкой	211 104 02 022
1.13	Комплект кабельных соединений	211 104 00 522
1.14	Фирменная табличка Weishaupt	211 104 01 107

13 Запасные части



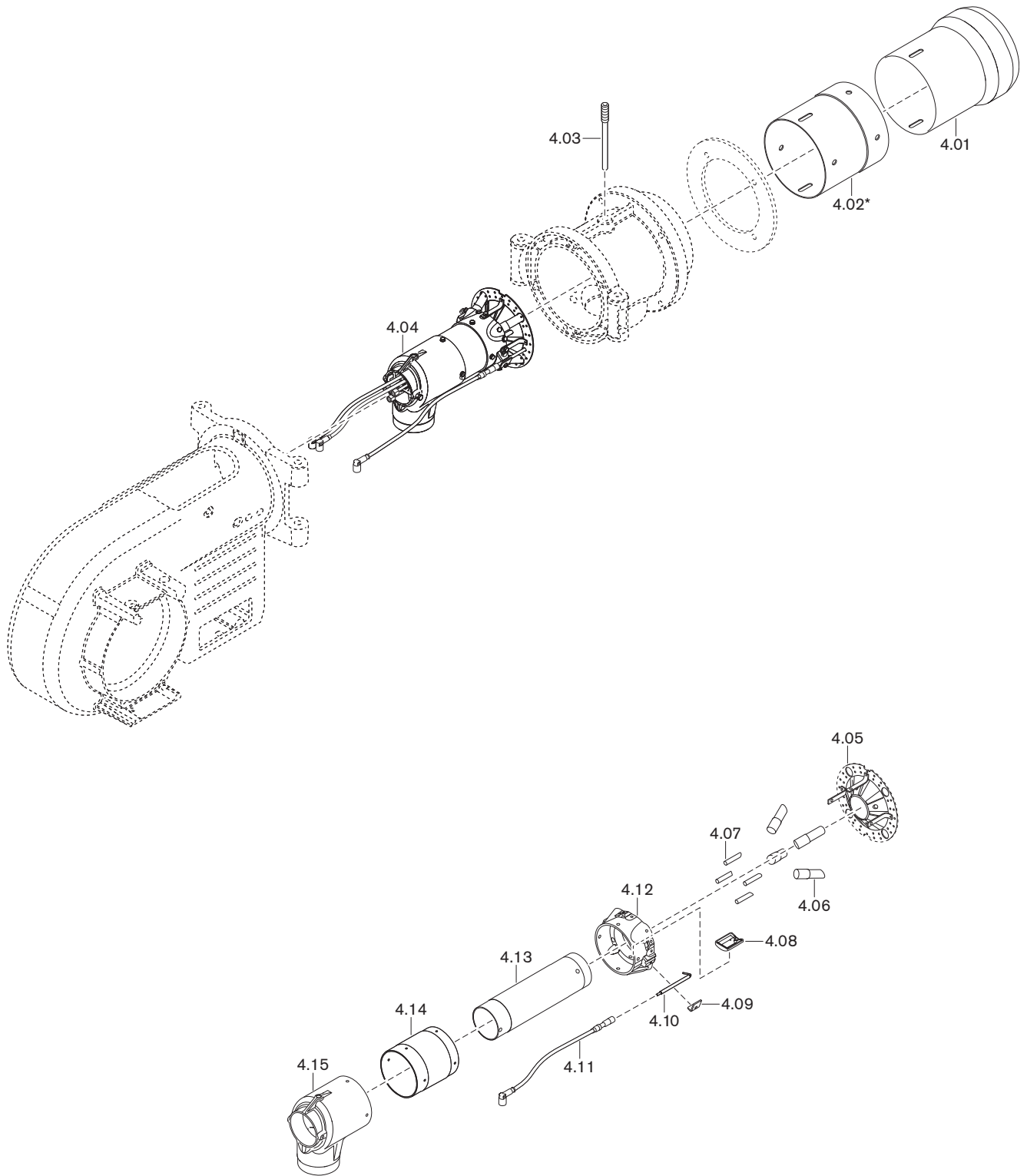
Поз.	Наименование	Номер заказа
2.01	Двигатель WM-D90/110-2/1K5 220-240/380-415В с силовым контактором	215 105 07 010
2.02	Силовой контактор В 7-30-10 220-240В	702 818
2.03	Комплект кабельных соединений	211 104 00 522
2.04	Двигатель WM-D90/110-2/1K5 380-415В для встроенного частотного преобразователя	215 105 07 040
2.05	Настроенный частотный преобразователь WM-D90/110-2/1K5 для W-FM 50/54	211 105 07 067
2.06	Сегментная шпонка 5 x 6,5 DIN 6888	490 151
2.07	Вентиляторное колесо TLR-S232 x 94 S1 синее – съёмное устройство	211 104 08 021 111 111 00 012
2.08	Воздушный канал (только для 50 Гц)	250 101 01 012
2.09	Входное кольцо 180,7	211 105 02 027
2.10	Защитная решётка	211 104 02 077
2.11	Воздушная заслонка (с пазом) – винт М4 x 10 DIN 912	211 104 02 137 402 264
2.12	Воздушная заслонка – винт М4 x 10 DIN 912	211 104 02 127 402 264
2.13	Крепление крышки воздухозаборника	211 104 02 087
2.14	Крепёжный зажим крышки воздухозаборника	211 104 02 157
2.15	Сервопривод STE50 1,2 Нм воздух	651 483
2.16	Сегментная шпонка 3 x 3,7 DIN 6888	490 157
2.17	Вал воздушной заслонки с муфтой	211 104 02 092
2.18	Вал воздушной заслонки с распорным штифтом	211 104 02 112
2.19	Комплект подшипников	211 104 02 502
2.20	Регулировочный рычаг – винт М5 x 12 с уплотнением Precote	211 104 02 047 211 104 02 187
2.21	Шарнирная тяга – винт М6 x 16	211 104 02 192 402 268
2.22	Реле давления воздуха – LGW 50 A2P 2,5 - 50 мбар – LGW 10 A2P 1,0 - 10 мбар	691 373 691 385
2.23	Колпачок 4,8 x 12,5	446 011
2.24	Ввинчиваемый штуцер	217 104 24 017
2.25	Ввинчиваемый штуцер R ¹ / ₈	453 003
2.26	Шланг 4 x 1,75, длиной 600 мм	151 518 24 037

13 Запасные части



Поз.	Наименование	Номер заказа
3.01	Напорный шланг, длиной 490 мм	491 249
3.02	Шайба 16,3 x 24 x 3	210 104 10 077
3.03	Гайка M16 x 1,5	210 104 10 087
3.04	Резьбовое соед. 24-SDSX-LL06-G $\frac{1}{8}$ A-ST-CH60	452 291
3.05	Уплотнительное кольцо A10 медное	440 027
3.06	Магнитный клапан 121Z2323 (с катушкой 230В 50 Гц)	604 480
3.07	Магнитная катушка 483764 T1 230 В, 50 Гц	604 453
3.08	Распределитель	211 104 13 017
3.09	Полый винт G $\frac{1}{8}$ с дроссельной заслонкой 0,9	211 163 13 032
3.10	Полый винт HS $\frac{1}{8}$ TNWEISHXCF	452 877
3.11	Ввинчиваемый штуцер 6 x G $\frac{1}{8}$ x 35	111 351 85 022
3.12	Топливопровод 6 x 1,0	210 104 06 078
3.13	Насос AJ6	218 105 06 012
3.14	Фильтр + уплотнение насоса	601 103
3.15	Муфта насоса	111 151 09 022
3.16	Крестовина муфты	111 151 09 017
3.17	Центральная часть муфты 220 мм	211 104 09 012
3.18	Топливный шланг DN 8, 1000 мм; G $\frac{3}{8}$	491 011
3.19	Ввинчиваемый патрубок DN 8 G $\frac{3}{8}$ x G $\frac{3}{8}$	111 011 00 067
3.20	Уплотнительное кольцо A17 x 21 x 1,5 медное	440 003

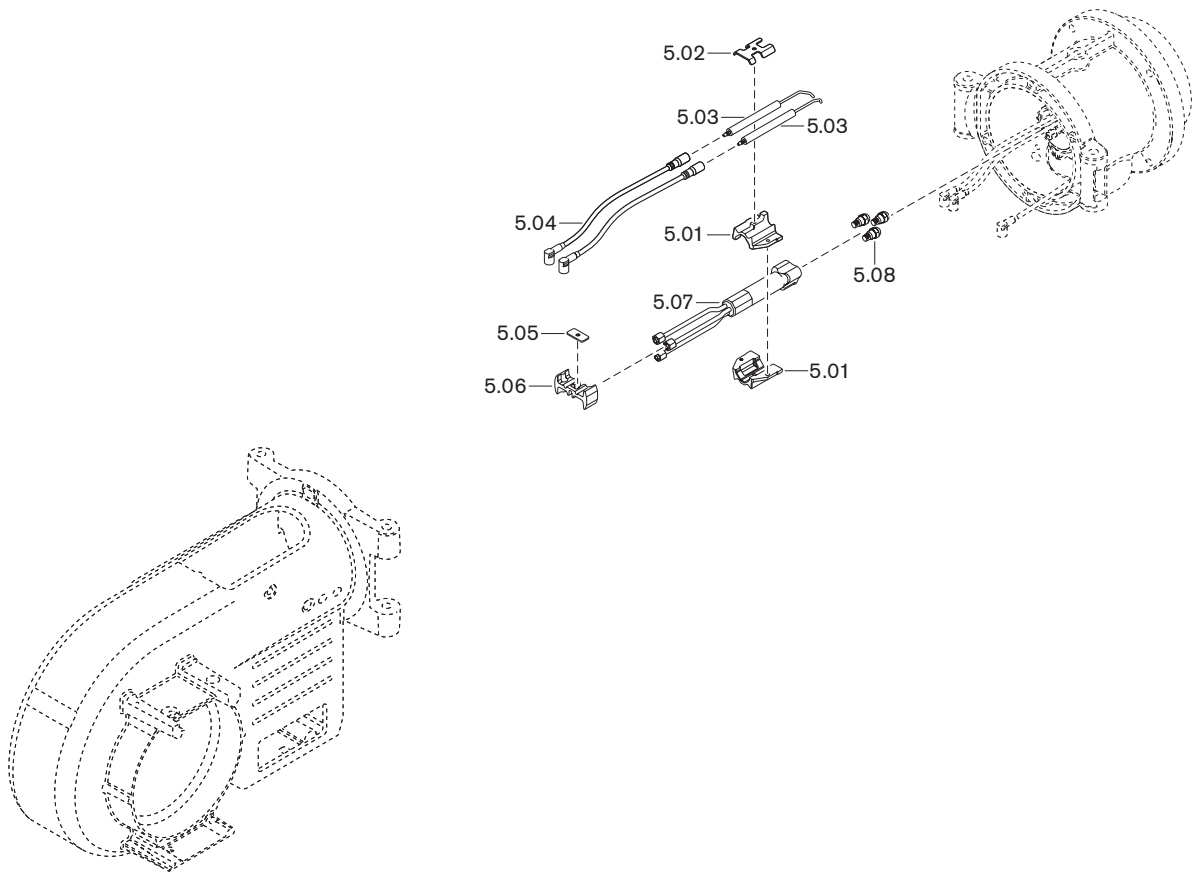
13 Запасные части



Поз.	Наименование	Номер заказа
4.01	Пламенная труба	
	– для WM-10/4 в комплекте	218 105 14 502
	– Н1 для WM-10/4 в комплекте	218 105 14 532
4.02	Труба-удлинение	
	– на 100 мм*	150 518 14 057
	– на 200 мм*	150 518 14 067
	– на 300 мм*	150 518 14 077
4.03	Зажимный винт M12 x 75	151 518 01 077
4.04	Смесительный корпус WM-GL10/3 + 4 ZM-T	
	– стандартный	218 105 14 082
	– с удлинением на 100 мм*	218 105 14 692
	– с удлинением на 200 мм*	218 105 14 702
	– с удлинением на 300 мм*	218 105 14 712
4.05	Подпорная шайба в комплекте	218 105 14 042
4.06	Газовая трубка с форсункой 18 x 1 x 60	218 105 14 167
4.07	Центральная газовая трубка 8 x 1 x 41,5	218 105 14 107
4.08	Каплесборник	218 104 14 177
4.09	Зажим	218 104 14 247
4.10	Электрод зажигания с изолятором 6 x 80	232 200 14 217
4.11	Кабель зажигания 6,2 / 4,1	
	– 600 мм (стандартный)	218 104 11 022
	– 700 мм (для удлинения на 100 мм)*	218 104 11 032
	– 800 мм (для удлинения на 200 мм)*	218 104 11 042
	– 900 мм (для удлинения на 300 мм)*	218 104 11 052
4.12	Распределительная насадка	218 105 14 037
4.13	Смесительная трубка внутренняя	
	– стандартная	218 105 14 077
	– с удлинением на 100 мм*	218 105 14 607
	– с удлинением на 200 мм*	218 105 14 617
	– с удлинением на 300 мм*	218 105 14 627
4.14	Смесительная трубка наружная	
	– стандартная	218 105 14 067
	– с удлинением на 100 мм*	218 105 14 637
	– с удлинением на 200 мм*	218 105 14 647
	– с удлинением на 300 мм*	218 105 14 657
4.15	Смесительный корпус	218 105 14 027

* только с удлинением пламенной головы.

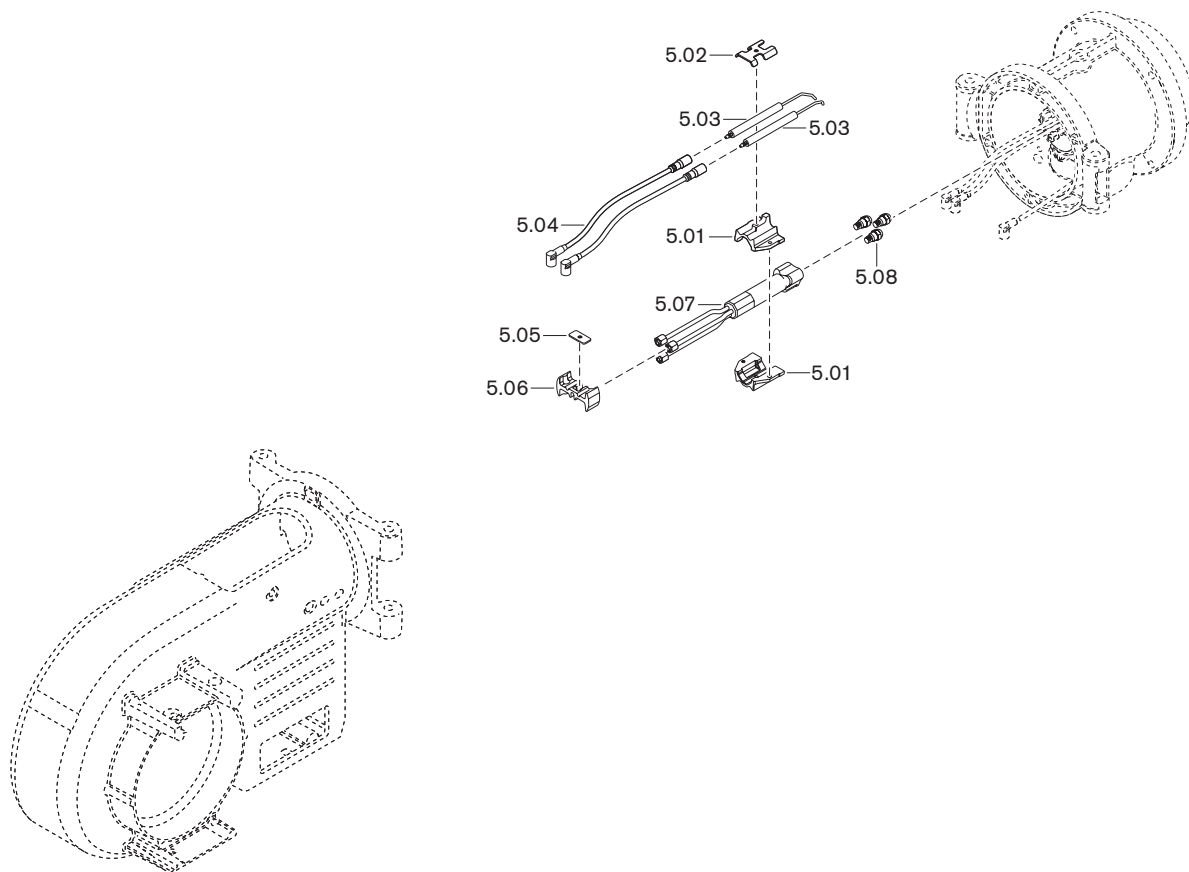
13 Запасные части



Поз.	Наименование	Номер заказа
5.01	Крепление электродов	218 104 14 027
5.02	Крепление трубки газа зажигания / электродов	218 104 14 037
5.03	Электрод зажигания	211 104 10 047
5.04	Кабель зажигания 11 / 4,1	
	– 500 мм (стандартный)	211 104 11 042
	– 600 мм (для удлинения на 100 мм)*	211 104 11 052
	– 700 мм (для удлинения на 200 мм)*	218 204 11 072
	– 800 мм (для удлинения на 200 мм)*	218 204 11 082
5.05	Крепежная пластина	218 104 14 047
5.06	Крепёжное кольцо	218 104 14 017
5.07	Форсуночный шток в комплекте	
	– стандартный	218 105 14 062
	– с удлинением на 100 мм*	218 105 14 722
	– с удлинением на 200 мм*	218 105 14 732
	– с удлинением на 300 мм*	218 105 14 742

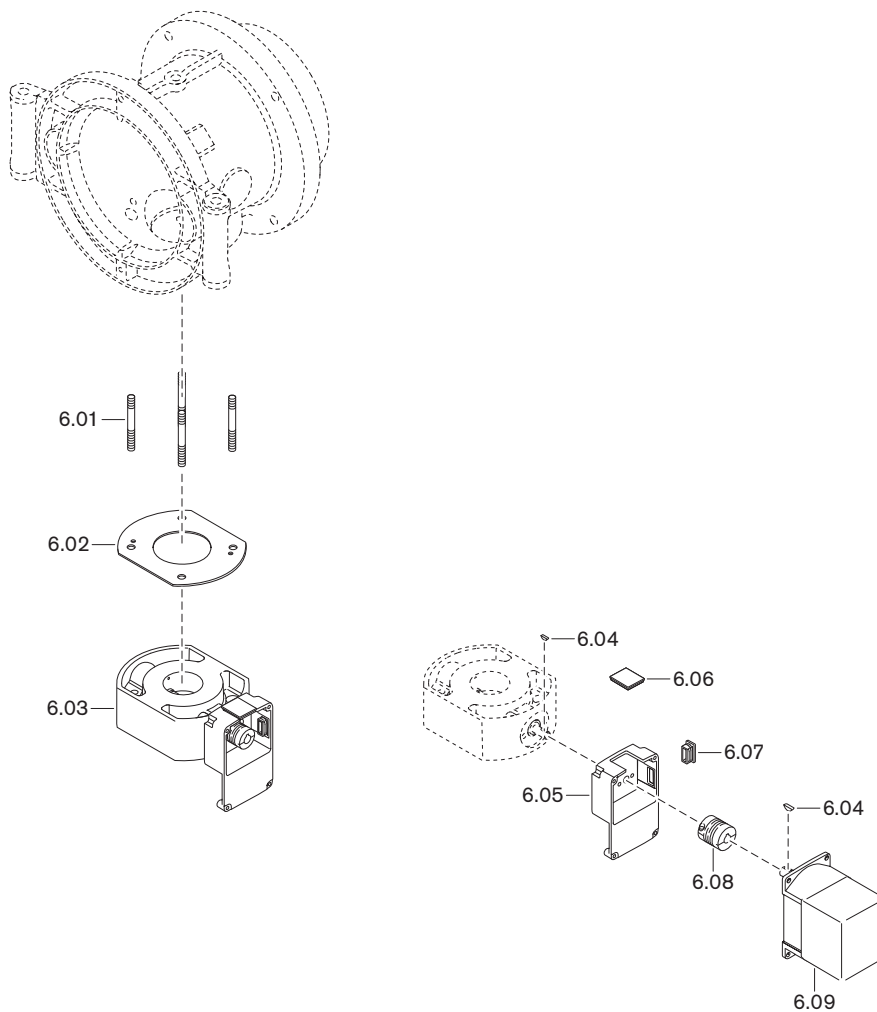
* только с удлинением пламенной головы.

13 Запасные части



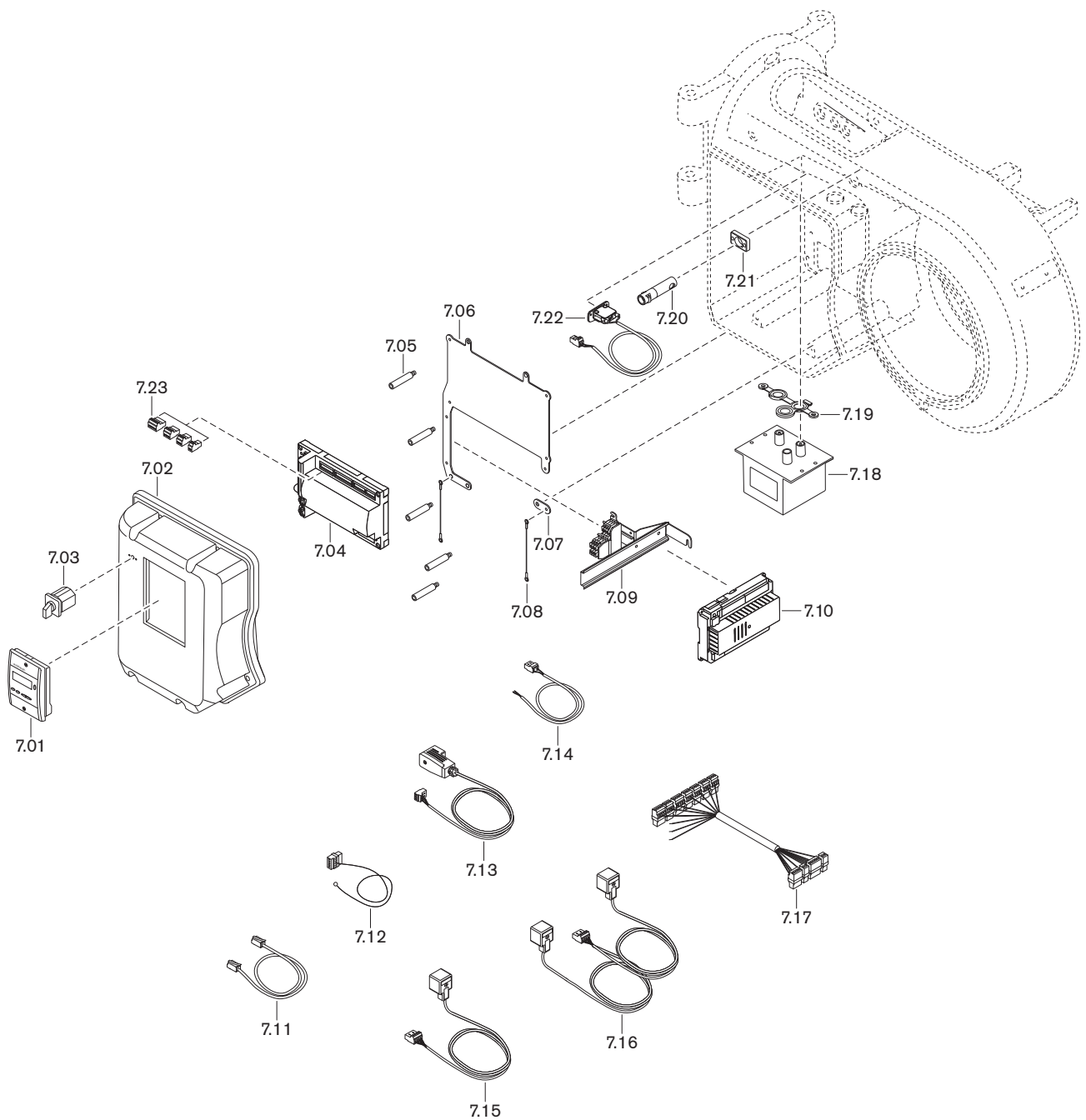
Поз.	Наименование	Номер заказа
5.08	Топливная форсунка	
	- 2,25 gph 45°SF Fluidics	602 058
	- 2,50 gph 45°SF Fluidics	602 059
	- 2,75 gph 45°SF Fluidics	602 082
	- 3,00 gph 45°SF Fluidics	602 083
	- 3,50 gph 45°SF Fluidics	602 084
	- 4,00 gph 45°SF Fluidics	602 085
	- 4,50 gph 45°SF Fluidics	602 086
	- 5,00 gph 45°SF Fluidics	602 087
	- 5,50 gph 45°SF Fluidics	602 088
	- 6,00 gph 45°SF Fluidics	602 089
	- 6,50 gph 45°SF Fluidics	602 090
	- 7,00 gph 45°SF Fluidics	602 091
	- 7,50 gph 45°SF Fluidics	602 092
	- 8,00 gph 45°SF Fluidics	602 093
	- 9,00 gph 45°SF Fluidics	602 094
	- 10,00 gph 45°SF Fluidics	602 095
	- 11,00 gph 45°SF Fluidics	602 096
	- 12,00 gph 45°SF Fluidics	602 097
	- 2,25 gph 60°S Steinen	612 217
	- 2,50 gph 60°S Steinen	612 251
	- 2,75 gph 60°S Steinen	612 218
	- 3,00 gph 60°S Steinen	612 219
	- 3,50 gph 60°S Steinen	612 220
	- 4,00 gph 60°S Steinen	612 221
	- 4,50 gph 60°S Steinen	612 222
	- 5,00 gph 60°S Steinen	612 223
	- 5,50 gph 60°S Steinen	612 224
	- 6,00 gph 60°S Steinen	612 225
	- 6,50 gph 60°S Steinen	612 226
	- 7,00 gph 60°S Steinen	612 227
	- 7,50 gph 60°S Steinen	612 228
	- 8,00 gph 60°S Steinen	612 229
	- 9,00 gph 60°S Steinen	612 231
	- 10,00 gph 60°S Steinen	612 233
	- 11,00 gph 60°S Steinen	612 234
	- 12,00 gph 60°S Steinen	612 235

13 Запасные части



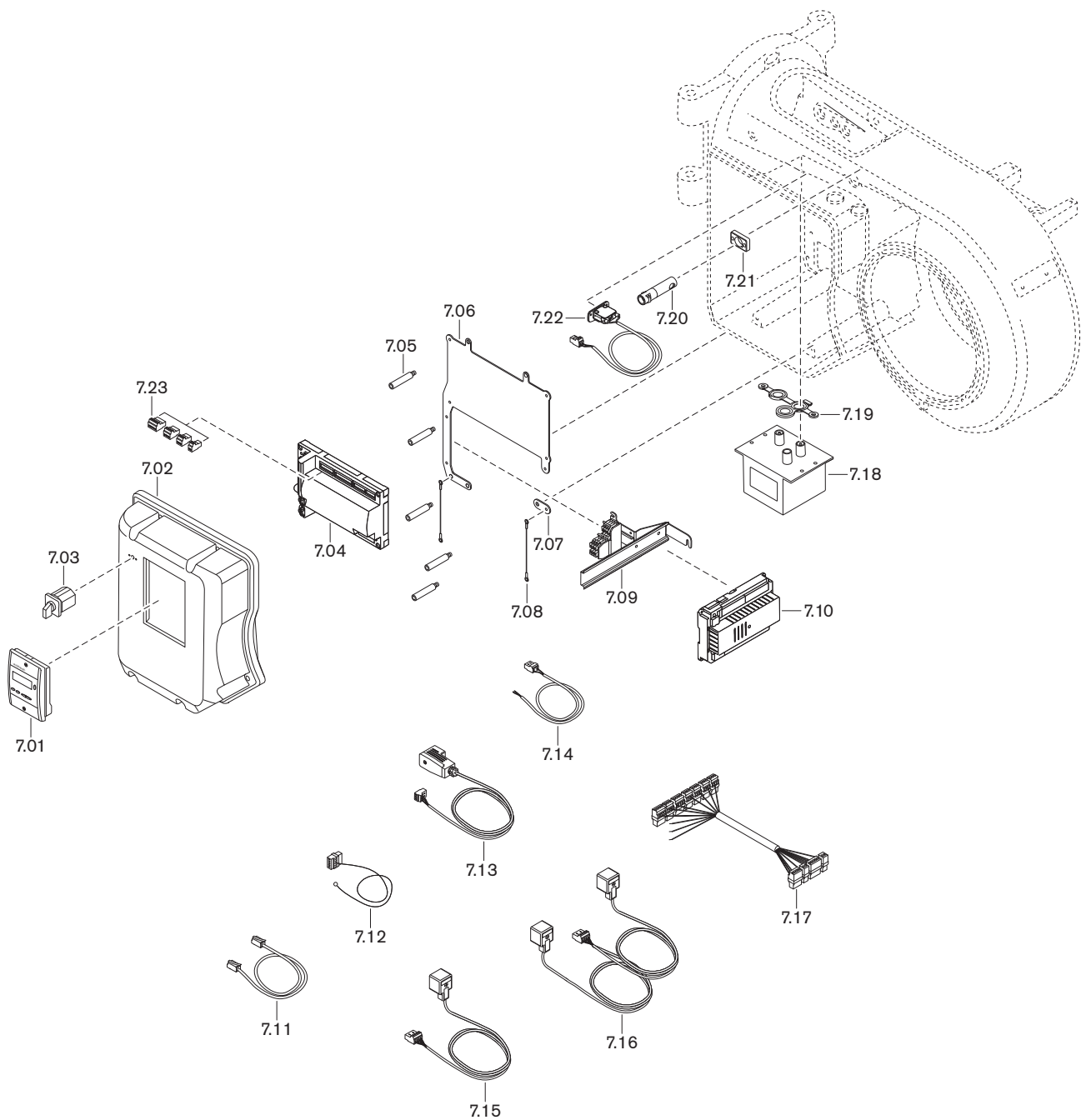
Поз.	Наименование	Номер заказа
6.01	Шпилька M16Fo x 100 FL DIN 939 5.6	421 043
6.02	Уплотнение 55 x 165 x 2, резиновое	151 518 00 127
6.03	Газовый дроссель DN 50 на горелке с W-FM	217 304 25 022
6.04	Сегментная шпонка 3 x 3,7 DIN 6888	490 157
6.05	Промежуточный корпус для газового дросселя	217 704 25 022
6.06	Смотровое стекло 33 x 33 x 6	211 404 17 027
6.07	Прямоугольная заглушка	446 115
6.08	Муфта с выемкой под шпонку серии 2	217 704 15 107
6.09	Сервопривод STE 50 1,2 Нм для газа	651 484

13 Запасные части



Поз.	Наименование	Номер заказа
7.01	БУИ для W-FM 50/54	600 408
7.02	Защитная крышка горелки в комплекте	
	– для БУИ встроенного	218 104 12 042
	– для БУИ отдельно	211 104 12 022
7.03	Переключатель вида топлива	700 397
	– наклейка 1-газ, 2-ж/т, 3-внешний	201 000 11 007
7.04	Менеджер горения W-FM 54, 230 В	600 412
7.05	Шпилька защитной крышки для W-FM	211 104 12 037
7.06	Монтажная пластина для W-FM 54	218 104 12 017
7.07	Крепежная планка для жгута	218 104 12 037
7.08	Крепежный жгут для крышки	218 104 12 027
7.09	Клеммная колодка 6-полюсная	218 314 12 042
7.10	Блок переключения AGM 60.2A9	600 427
7.11	Кабель со штекером БУИ-W-FM	
	– 2 м	600 406
	– 10 м	600 407
7.12	Подключение сети/ цепи безопасности	217 706 12 482
7.13	Кабель со штекером W-FM 54 для	
	– реле мин. давления / контроля герметичности	217 104 26 022
	– DMV	218 104 26 012
7.14	Кабель со штекером для реле воздуха X3-02	217 706 12 032
7.15	Кабель со штекером	
	– магнитный клапан X7-02, K13	211 306 12 032
	– магнитный клапан X8-03, K14	211 306 12 052
7.16	Кабель со штекером для клапана X8-02	211 104 12 342
7.17	Кабель со штекером W-FM54 / блок AGM	218 314 12 012
7.18	Прибор зажигания W-ZG03 230 В со штекером	218 204 11 052
7.19	Уплотнение для прибора зажигания	218 204 11 017
7.20	Датчик пламени QRA2 (УФ-ячейка)	600 501
	– зажим	600 601
7.21	Фланец для датчика пламени QRA2	600 602
7.22	Концевой выключатель в комплекте	211 104 01 062

13 Запасные части



Поз.	Наименование	Номер заказа
7.23	Штекеры W-FM	
	– X3-02 реле давления воздуха	716 301
	– X3-03 выключатель на фланце горелки	716 302
	– X3-04 сеть и цепь безопасности	716 303
	– X3-05 вентилятор, тревога	716 410
	– X4-02 прибор зажигания	716 305
	– X5-01 реле мин. давления газа	716 307
	– X5-02 реле макс. давления газа	716 308
	– X5-03 регулировочный контур	716 309
	– X6-03 предохранительный клапан	716 312
	– X7-01 клапан 2-й ступени	716 313
	– X7-02 клапан 3-й ступени	716 314
	– X8-02 магнитная катушка	716 317
	– X8-03 1-й топливный клапан	716 318
	– X8-04 выбор топлива 1	716 411
	– X9-04 выбор топлива 0	716 418
	– X10-05 датчики пламени QRB, QRC, ионизация	716 413
	– X10-06 датчик пламени QRA	716 414
	– X22-02 штекер для газовой арматуры	716 365
	– X24-04 газовые клапаны V1, V2	716 450
	– X24-05 пилотный газовый клапан	716 452
	– X24-06 предохранительный газовый клапан	716 454
	– X31-01 сеть, выбор топлива	716 455
	– X31-02 выбор топлива	716 456
	– X32-01 подключение клапанов к W-FM	716 457
	– X32-02 регулятор мощности	716 458
	– X64 резерв 4-20 мА	716 416
	– X74 соединение с ЧП	716 417
	– X75 счётчик топлива	716 415

14 Для заметок

14 Для заметок

15 Предметный указатель

Символы

Reset..... 101

А

Арматура..... 30, 32, 49

Б

бар 104
Блок управления 38
Блок управления и индикации..... 15, 38, 99
Большая нагрузка 22, 60, 62, 72
БУИ..... 15

В

Вентиляторное колесо 11
Вид газа 16, 104
Винт регулировки давления 70
Влажность воздуха 16
Воздух на сжигание..... 7
Воздушная заслонка..... 11, 24, 92, 93
Воздушный канал..... 97
Время простоя..... 81
Всасывающий насос..... 109
Выключение горелки 81
Высота монтажа 18

Г

Газовая арматура..... 32
Газовоздухоотделитель 109
Газовый дроссель 12
Газовый фильтр 12, 31, 32
Газовый шаровой кран..... 12, 31, 32
Гарантийные претензии 6
Герметичность закрытия регулятора 46, 47
гПа 104
Граница образования СО..... 77

Д

Давление в камере сгорания..... 18
Давление в прямой линии..... 34, 41, 108
Давление воздуха 78
Давление за вентилятором..... 41
Давление за насосом 22, 41, 70
Давление настройки 49
Давление настройки газа..... 49
Давление подключения 30, 42, 49
Давление подключения газа..... 30, 42
Давление подпора..... 34, 108
Давление распыления 22, 70
Давление смешивания 41
Данные по допускам 16
Датчик пламени 15
Двигатель 15, 37
Двигатель горелки 15, 16
Двойной газовый клапан..... 12, 30, 31, 32
Диаграмма настройки 24
Диапазон настройки давления..... 96
Дизельное топливо 16

Дисплей 38
Дымоходы..... 110

Е

Единица давления 104
Единица измерения 104

Ж

Жидкотопливный насос..... 14, 34, 41

З

Заводской номер горелки 10
Замена менеджера..... 101
Запасные части 113
Запах газа..... 7
Значения шумовых эмиссий..... 17

И

Избыток воздуха..... 77
Измерение дымовых газов 77
Измерительный прибор..... 41
Индикация 39
Интервал технического обслуживания 82

К

Категория прибора 104
Класс газов 104
Класс эмиссий..... 17
Кольцевой зазор..... 21, 28, 93
Компенсатор 30
Конденсат..... 8
Контроль герметичности..... 13
Контроль параметров сжигания 77
Контрольное давление 43
Концевой выключатель..... 15
Коррекция 79
Коэффициент пересчёта..... 78
кПа 104

М

Магнитный клапан..... 14
Малая нагрузка 62, 72
Мановакуумметр..... 41
Манометр..... 41
Масса 20
мбар..... 104
Менеджер горения 15
Меры безопасности 7
Места измерения 45
Монтаж 21
Монтажное положение 30
Мощность 18
МПа..... 104
Муфта 94
Муфта насоса 95
Муфта с выемкой под шпонку 94

Н		Разблокировка.....	101
Насос	14, 34, 41	Размер E	24
Насос кольцевого трубопровода	109	Размер S1	24
Настройка.....	52	Размеры	19, 20
Настройка параметров сжигания	79	Разряжение.....	108
Неисправность	99, 100, 102	Распределение нагрузки.....	22
Номинальный диаметр.....	49	Расход газа	78
Нормальный расход.....	78	Расчетный срок эксплуатации.....	7, 82
Нормирование частоты вращения	54, 66	Расшифровка обозначений.....	9
Нормы.....	16	Регулятор высокого давления.....	46, 47, 96
О		Регулятор давления	30, 31, 32, 46, 47, 96
Обмуровка.....	21	Регулятор давления газа.....	12
Обратная линия.....	34	Регулятор низкого давления.....	96
Однотрубная система	109	Резервная копия	63, 73
Ошибка.....	99, 100, 102	Рекомендации по подбору форсунки.....	22
П		Реле давления.....	11, 51, 76
Па	104	Реле давления воздуха	11, 76
Панель управления.....	38	Реле давления газа	32, 74
Пароль	52, 64	Реле контроля герметичности.....	31, 32, 74
Паскаль	104	Реле макс. давления газа.....	12, 75
ПЗК.....	46, 47	Реле максимального давления газа.....	31, 32
Пламенная голова.....	18	Реле мин. давления газа	31, 32, 74
Пламенная труба	11, 21, 26, 27, 28	Реле мин. давления газа / контроля герметичности...	13
План технического обслуживания.....	84	С	
Поворотный фланец.....	28	Сервисный договор	82
Подача газа.....	30	Сервопривод.....	92, 94
Подача напряжения.....	16	Серийный номер горелки	10
Подача топлива под напором	109	Сетевое напряжение	16
Подбор форсунок.....	23	Сигнал пламени.....	15
Положение воздушных заслонок	24	Система забора воздуха	7, 18
Положение пламенной трубы.....	24, 26	Система подачи жидкого топлива	34, 108
Помещение котельной	7, 21	Смесительное устройство	11, 20, 24
Потребляемая мощность.....	16	Содержание СО.....	77
Потребляемый ток.....	16	Сопrotивление на всасе.....	34, 108
Предохранитель	16	Сохранение данных.....	63, 73
Предохранитель менеджера горения	16	Срок службы.....	7, 82
Предохранительный запорный клапан	46, 47	Схема отверстий	21
Предохранительный сбросной клапан	46, 47	Т	
Прерывание эксплуатации.....	81	Таблица перевода.....	104
Прибор зажигания.....	15	Таблица подбора форсунок.....	23
Прибор измерения давления ж/т	41	Температура	16
Проблемы на запуске	102	Температура в прямой линии.....	34
Проблемы при эксплуатации	103	Температура газа	78
Проблемы со стабильностью	103	Температура дымовых газов	77
Проверка герметичности	43	Температура топлива.....	108
Пружина	96	Температура топлива на подаче	34
Пружина регулятора	96	Тепловая мощность.....	18, 24
Прямая линия	34	Тепловые потери с дымовыми газами	77
ПСК	46, 47	Теплогенератор	21
Пульсация.....	103	Теплотворность	49
Пуско-наладочные работы.....	40	Техническое обслуживание	82
Р		Тип двигателя.....	16
Рабочая ступень 1	72	Тип пружины	96
Рабочее поле.....	18	Типовая табличка	10
Рабочие проблемы	102	Топливная форсунка	22, 90
Рабочий расход	78	Топливный насос.....	34
		Топливный подкачивающий насос	108

15 Предметный указатель

Топливный счётчик 109
 Топливный фильтр 91, 108
 Топливный шланг 34
 Топливо 16
 Точка зажигания 55, 67
 Точка нагрузки зажигания 67
 Точная настройка 79
 Транспортировка 16

у

Удлинение 27
 Удлинение пламенной головы 19, 21, 27
 Уплотнение фланца 28
 Уровень шума 17
 Уровень шумового давления 17
 Условия окружающей среды 16
 Устройство циркуляции жидкого топлива 109
 Утилизация 8

Ф

Фильтр 91, 108
 Фильтр на входе 108
 Фильтр насоса 91
 Форсунка 22, 90
 Форсуночный блок 14
 Форсуночный шток 87
 Функциональная схема 14
 Функция выключения 38

Х

Хранение 16

Ч

Частота вращения на зажигании 55, 58
 Частотное регулирование 15
 Частотный преобразователь 15, 54

Ш

Шум 17

Э

Эксплуатация в кольцевом трубопроводе 109
 Электрические характеристики 16
 Электрод 89
 Электрод зажигания 89
 Electroды 89
 Electroды зажигания 89
 Электроподключение 36
 Эмиссии 17

Ю

Юридическая ответственность 6



Комплексная программа: Надежная техника и быстрый, профессиональный сервис



	<p>Горелки серии W до 570 кВт</p> <p>Проверенные миллионы раз компактные горелки, экономичные и надежные. Жидкотопливные, газовые и комбинированные горелки обогревают частные и многоквартирные дома, а также производственные предприятия. Горелки серии "purflam" со специальным смесительным устройством сжигают жидкое топливо без сажи и с низкими выбросами NO_x.</p>	<p>Настенные конденсационные системы для жидкого газа до 240 кВт</p> <p>Настенные конденсационные системы WTC-GW были разработаны для самых высоких требований к комфорту и экономичности. Их модулируемый режим позволяет работать особенно тихо и экономично.</p>	
	<p>Горелки monarch® серии WM и промышленные горелки до 11.700 кВт</p> <p>Легендарные промышленные горелки имеют длительный срок эксплуатации и широкое применение. Жидкотопливные, газовые и комбинированные горелки в многочисленных вариантах исполнения подходят для самых разных требований в самых разных сферах применения.</p>	<p>Напольные конденсационные котлы для жидкого топлива и газа до 1.200 кВт</p> <p>Напольные конденсационные котлы WTC-GB и WTC-OB эффективны, широко используются и имеют низкий уровень вредных выбросов. Объединив в каскад до четырех газовых конденсационных котлов можно существенно увеличить их диапазон мощности.</p>	
	<p>Горелки серии WK до 32.000 кВт</p> <p>Промышленные горелки модульной системы хорошо адаптируемые, надежные в эксплуатации и мощные. Эти жидкотопливные, газовые и комбинированные горелки работают надежно также в жестких промышленных условиях.</p>	<p>Солнечные коллекторы</p> <p>Плоские коллекторы в красивом дизайне являются идеальным дополнением к отопительным системам Weishaupt. Они подходят для подогрева питьевой воды при помощи энергии солнца, а также для комбинированной поддержки отопления. Различные варианты монтажа позволяют использовать солнечную энергию универсально.</p>	
	<p>Горелки multiflam® до 23.000 кВт</p> <p>Инновационные технологии Weishaupt для средних и крупных горелок обеспечивают минимальные значения эмиссии при мощностях до 17 МВт. Горелки с запатентованными смесительными устройствами работают на жидком топливе, газе и в комбинированном режиме.</p>	<p>Подогреватели воды/ бойлеры</p> <p>Программа подогрева питьевой воды включает в себя классические подогреватели воды, гелиобойлеры, бойлеры для тепловых насосов, а также энергобойлеры.</p>	
	<p>Техника КИП / автоматика здания фирмы "Neuberger"</p> <p>От шкафа управления до комплексных решений по автоматике здания – фирма Weishaupt предлагает полный спектр современной техники КИПиА, ориентированной на будущее, экономичной и универсальной в применении.</p>	<p>Тепловые насосы до 180 кВт</p> <p>Программа тепловых насосов предоставляет решения по использованию тепла из воздуха, земли или грунтовых вод. Некоторые системы подходят для кондиционирования зданий.</p>	
	<p>Сервис</p> <p>Клиенты Weishaupt могут быть уверены в том, что специальные знания и инструменты всегда наготове в случае необходимости. Наши сервисные техники имеют универсальную подготовку и знают досконально всю продукцию от горелок до тепловых насосов, от конденсационных приборов до солнечных коллекторов.</p>	<p>Бурение скважин</p> <p>Дочерняя компания фирмы Weishaupt Vaugrund Süd предлагает также бурение скважин и колодцев. Имея опыт сооружения более чем 10.000 установок и бурения более 2 миллионов метров, Vaugrund Süd предлагает комплексную программу услуг.</p>	