

–weishaupt–

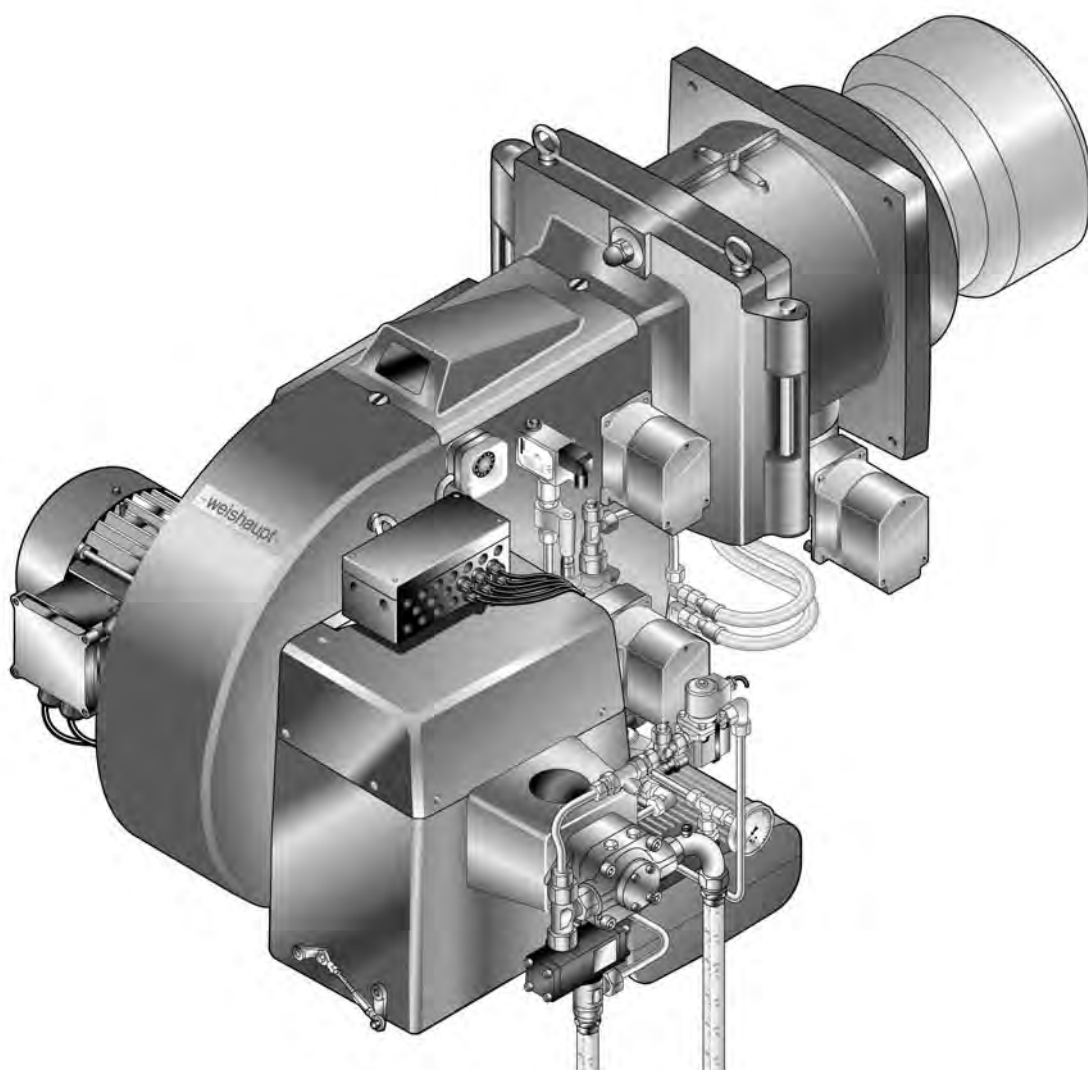
[HTTPS://SMARTICO.PRO](https://SMARTICO.PRO)

SmartiCo

Импортер
в Российскую Федерацию
INFO@SMARTICO.PRO

Руководство

Инструкция по монтажу и эксплуатации



Сертификат соответствия

2185000046

Производитель: **Max Weishaupt GmbH**

Адрес: **Max-Weishaupt-Straße
D-88475 Schwendi**

Продукция: Комбинированные горелки

RGMS 50/2-A

Указанные выше изделия соответствуют

определениям директив:

GAD	2009 / 142 / EC
MD	2006 / 42 / EC
PED	97 / 23 / EC *
LVD	2006 / 95 / EC
EMC	2004 / 108 / EC

* при соответствующем выборе оборудования

Продукция маркируется следующим образом:

CE

CE-0085

Schwendi, 03.05.2013

прокурисст



Dr. Schloen

Руководитель отдела исследований
и развития

прокурисст



Denkinger

Руководитель производства и
менеджмента качества

1	Примечания для эксплуатационника	6
1.1	Обозначения для эксплуатационника	6
1.1.1	Символы	6
1.1.2	Целевая группа	6
1.2	Гарантии и ответственность	7
2	Безопасность	8
2.1	Целевое использование	8
2.2	Действия при запахе газа	8
2.3	Меры безопасности	8
2.3.1	Обычный режим	8
2.3.2	Электроподключение	9
2.3.3	Подача газа	9
2.4	Изменения в конструкции горелки	9
2.5	Уровень шума	9
2.6	Утилизация	9
3	Описание продукции	10
3.1	Расшифровка обозначений	10
3.2	Заводской номер	10
3.3	принцип действия	11
3.3.1	Подача воздуха	11
3.3.2	Подача газа	12
3.3.3	Подача жидкого топлива	14
3.3.4	Электрические компоненты	16
3.4	Технические данные	17
3.4.1	Регистрационные данные	17
3.4.2	Электрические характеристики	17
3.4.3	Условия окружающей среды	17
3.4.4	Допустимые виды топлива	17
3.4.5	Эмиссии	18
3.4.6	Мощность	19
3.4.7	Размеры	20
3.4.8	Масса	21
4	Монтаж	22
4.1	Условия проведения монтажных работ	22
4.2	Проверка мощности	23
4.3	Монтаж горелки	24
5	Подключение	25
5.1	Подача газа	25
5.1.1	Монтаж арматуры резьбового исполнения	27
5.1.2	Монтаж арматуры фланцевого исполнения	28
5.1.3	Монтаж реле давления газа	30
5.1.4	Проверка газопровода на герметичность	30
5.2	Система подачи жидкого топлива	31
5.3	Электромонтаж	33
6	Управление	35

7	Ввод в эксплуатацию	36
7.1	Условия	36
7.1.1	Подключение измерительных приборов	37
7.1.2	Проверка давления подключения газа	39
7.1.3	Проверка газовой арматуры на герметичность	40
7.1.4	Проверка регулятора типов 06/1 ... 09/1 и 1/1 ... 5/1	43
7.1.5	Проверка регуляторов типов 5/1-25/50 ... 9/1-100/150	44
7.1.6	Удаление воздуха из газовой арматуры	45
7.1.7	Предварительная настройка регулятора давления	46
7.1.8	Предварительная настройка реле давления	48
7.2	Настройка горелки	49
7.2.1	Настройка газовой части	51
7.2.2	Настройка жидкотопливной части	56
7.3	Настройка реле давления	62
7.3.1	Настройка реле давления жидкого топлива	62
7.3.2	Настройка реле давления газа	63
7.3.3	Настройка реле давления воздуха	65
7.4	Заключительные работы	66
7.5	Проверка параметров сжигания	67
7.6	Расчет расхода газа	69
7.7	Распределение мощности	71
8	Выключение установки	72
9	Техническое обслуживание	73
9.1	Указания по сервисному обслуживанию	73
9.2	План проведения технического обслуживания	75
9.3	Открытие горелки	76
9.4	Демонтаж и монтаж форсуночного штока	77
9.5	Демонтаж и монтаж комбинации форсунки	78
9.6	Настройка электродов зажигания и пилотного зажигания	79
9.7	Демонтаж смесительного устройства	80
9.8	Демонтаж и монтаж подпорной шайбы	81
9.9	Настройка смесительного устройства	82
9.9.1	Установка расстояния до форсунки	82
9.9.2	Настройка газовых трубок	83
9.10	Демонтаж и монтаж вкладыша фильтра-грязевика	84
9.11	Демонтаж и монтаж сервопривода гильзы	85
9.12	Демонтаж и монтаж сервопривода воздушных заслонок	86
9.13	Демонтаж и монтаж сервопривода газового дросселя	87
9.14	Демонтаж и монтаж сервопривода регулятора ж/т	88
9.15	Настройка муфты насоса	89
9.16	Настройка магнитной муфты	89
9.17	Демонтаж вентиляторного колеса	90
9.18	Замена пружины регулятора давления	91
10	Поиск неисправностей	92
10.1	Порядок действий при неисправности	92
10.2	Устранение ошибок	93

11	Запасные части	96
12	Техническая документация	124
12.1	Категории	124
13	Проектирование	128
13.1	Система подачи жидкого топлива	128
13.1.1	Эксплуатация с кольцевым трубопроводом	130
13.1.2	Устройство циркуляции жидкого топлива	131
13.1.3	Станция предварительного подогрева жидкого топлива	131
13.2	Дымоходы	132
14	Предметный указатель	133

1 Примечания для эксплуатационника

1 Примечания для эксплуатационника

Перевод инструкции
по эксплуатации

Данная инструкция по монтажу и эксплуатации является частью поставки горелки и должна постоянно храниться рядом с ней в котельной. Она дополняется руководством по эксплуатации менеджера W-FM 100/200.

1.1 Обозначения для эксплуатационника

1.1.1 Символы

 Опасно	<p>Опасность высокой степени! Несоблюдение данных требований может привести к тяжелым травмам или смерти.</p>
 Предупреждение	<p>Опасность средней степени. Несоблюдение данных требований может привести к нанесению ущерба окружающей среде, тяжелым травмам или смерти.</p>
 Осторожно	<p>Опасность низкой степени. Несоблюдение данных требований может привести к повреждению имущества либо травмам легкой и средней степени.</p>
	<p>Важное указание.</p>
	<p>Требует выполнения действия.</p>
	<p>Результат выполнения действия.</p>
	<p>Перечисление.</p>
	<p>Диапазон значений</p>

1.1.2 Целевая группа

Данная инструкция по монтажу и эксплуатации предназначена для эксплуатационника и квалифицированного персонала. Требования инструкции должны выполняться всеми, кто работает с горелкой.

Работы на горелке разрешается проводить только лицам с определенной квалификацией и знаниями, полученными во время специализированных обучений.

Лица с ограниченными физическими возможностями могут работать на горелке только под присмотром специально обученного персонала.

Детям запрещено играть на горелке.

1 Примечания для эксплуатационника

1.2 Гарантии и ответственность

Фирма не принимает рекламаций по выполнению гарантийных обязательств и не несет ответственность при нанесении ущерба людям и поломке оборудования, произошедшим по одной из следующих причин:

- Нецелевое использование системы,
- Несоблюдение требований данной инструкции,
- Эксплуатация горелки с неисправными приборами безопасности или предохранительными устройствами,
- Дальнейшее использование, несмотря на возникновение неполадки,
- Неквалифицированно проведенные работы по монтажу, вводу в эксплуатацию, обслуживанию и техническому обслуживанию горелки,
- Самовольные изменения конструкции горелки,
- Монтаж дополнительных компонентов, не прошедших проверку вместе с горелкой,
- Наличие в камере сгорания блоков, препятствующих нормальному образованию факела,
- Неквалифицированно проведенные ремонтные работы,
- Использование неоригинальных запасных частей Weishaupt,
- Использование непригодного вида топлива,
- Дефекты в линии подачи топлива,
- Форс-мажорные обстоятельства.

2 Безопасность

2 Безопасность

2.1 Целевое использование

Горелка предназначена для длительного режима работы на теплогенераторах по нормам EN 303, EN 267 и EN 676.

Если горелка установлена на котлах с камерой сгорания, не соответствующей нормам EN 303, EN 267 и EN 676, необходимо провести техническую оценку сжигания и стабильности факела на различных стадиях и предельных значениях отключения установки. Полученные данные необходимо занести в протокол.

Воздух на сжигание не должен содержать агрессивные вещества (галогены, хлориды, фториды и т.п.). При загрязненности воздуха на сжигание в помещении котельной существенно повышаются затраты на чистку и техническое обслуживание горелки. В таком случае рекомендуется установка системы забора воздуха из других помещений или извне.

Горелку можно эксплуатировать только в закрытых помещениях.

Неквалифицированное использование может привести к следующим последствиям:

- причинение телесных повреждений, вплоть до смертельного исхода обслуживающего персонала или третьих лиц,
- нанесение ущерба горелке или иного имущественного ущерба.

2.2 Действия при запахе газа

Не допускать возникновения открытого огня и образования искр, напр. при:

- включении/ выключении света,
 - включении электроприборов,
 - использовании мобильных телефонов
- ▶ Открыть двери и окна.
 - ▶ Закрыть газовый шаровой кран.
 - ▶ Предупредить жителей дома (не использовать дверные звонки).
 - ▶ Покинуть здание.
 - ▶ Покинув здание, поставить в известность монтажную организацию либо организацию-поставщика газа.

2.3 Меры безопасности

Немедленно устранять неисправности, связанные с приборами безопасности.

Компоненты с повышенной степенью износа или чей срок эксплуатации истек или истечет до следующего проведения техобслуживания, должны быть своевременно заменены (см. гл. 9.2).

2.3.1 Обычный режим

- Все таблички на горелке содержать в читабельном виде,
- при эксплуатации корпус горелки должен быть закрыт,
- не касаться движущихся и топливопроводящих блоков горелки во время работы,
- предписанные работы по настройке, техническому обслуживанию и инспекции проводить в установленные для этого сроки.

2 Безопасность

2.3.2 Электроподключение

При проведении работ на токопроводящих блоках:

- Выполнять инструкции по соблюдению мер безопасности и местные указания.
- Использовать соответствующие для этого инструменты.

2.3.3 Подача газа

- Право на монтаж, изменение и техническое обслуживание газовых установок в помещениях и на земельных участках имеет только поставщик газа или монтажная организация, имеющая договорные отношения с поставщиком газа.
- На установке необходимо провести проверку нагрузки и проверку герметичности (опрессовку) газопроводов в соответствии с рабочим давлением газа на данной установке.
- Перед монтажом проинформировать фирму-поставщика газа о типе и размерах установки.
- При монтаже соблюдать местные предписания и нормы.
- Линию подачи топлива выполнять в зависимости от вида и качества газа таким образом, чтобы исключалось выделение жидких веществ (напр. конденсата). При работе со сжиженным газом обращать внимание на давление и температуру испарения.
- Использовать только прошедшие проверку и имеющие разрешение на применение уплотнительные материалы.
- Заново настроить горелку при переходе на другой вид газа.
- Проводить проверку на герметичность каждый раз после проведения технического обслуживания системы и устранения неисправности.

2.4 Изменения в конструкции горелки

Все работы по переоборудованию допускаются только после письменного разрешения фирмы Max Weishaupt GmbH.

- Разрешается монтаж только тех дополнительных деталей, которые прошли проверку вместе с горелкой,
- не использовать дополнительные вставки в камере сгорания, которые препятствуют нормальному образованию факела,
- использовать только оригинальные детали фирмы Weishaupt.

2.5 Уровень шума

Причиной шумов, возникающих при работе горелочного оборудования, является взаимодействие всех работающих компонентов.

Слишком высокий уровень шума может стать причиной заболевания органов слуха. Обеспечить обслуживающий персонал защитными средствами.

Дополнительно уровень шума можно снизить при помощи установки шумоглушителя.

2.6 Утилизация

Утилизацию используемых материалов проводить в соответствии с экологическими требованиями. Соблюдать требования местных органов.

3 Описание продукции

3 Описание продукции

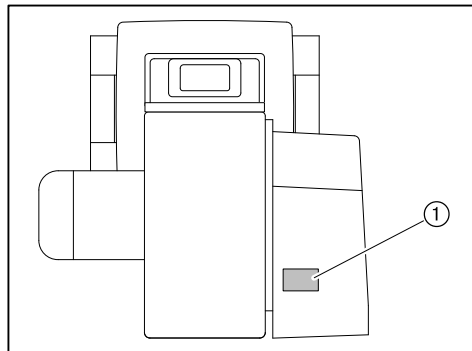
3.1 Расшифровка обозначений

RGMS50/2-A ZM-NR

R	Регулируемая горелка
G	Топливо: газ
MS	Топливо: среднее и тяжелое жидкое топливо
50	Типоразмер
/2	Класс мощности
-A	Тип конструкции
ZM	Исполнение: плавно-двухступенчатое или модулируемое
-NR	Исполнение: сниженные выбросы NO _x (при работе на газе)

3.2 Заводской номер

Заводской номер на типовой табличке горелки однозначно определяет оборудование. Он необходим для заказа запасных деталей и для идентификации горелки сервисной службой Рационал.



① Типовая табличка

Фабр.№ _____

3 Описание продукции

3.3 принцип действия

3.3.1 Подача воздуха

Воздушные заслонки

Воздушные заслонки регулируют объём воздуха, необходимый для сжигания. Управление заслонками осуществляется менеджером горения через сервопривод. При остановке горелки менеджер закрывает воздушные заслонки автоматически. При этом уменьшается ненужное охлаждение теплогенератора.

Вентиляторное колесо

Вентиляторное колесо подает воздух от корпуса воздухозаборника в пламенную голову.

Регулировочная гильза

В зависимости от настройки регулировочной гильзы изменяется воздушный зазор между пламенной трубой и смесительным устройством. За счет этого происходит настройка давления смешивания и объема воздуха для сжигания.

Реле давления воздуха

Реле давления воздуха контролирует давление воздуха за вентилятором. При слишком низком давлении за вентилятором менеджер горения дает команду на аварийное отключение.

3 Описание продукции

3.3.2 Подача газа

Двойной клапан ①

Двойной газовый клапан открывает и блокирует подачу газа.

Газовый фильтр ②

Газовый фильтр защищает установленную за ним арматуру от попадания инородных тел.

Газовый шаровой кран ③

Газовый шаровой кран предназначен для блокировки подачи газа.

Регулятор давления газа ④

Регулятор давления снижает давление подключения и обеспечивает постоянное давление настройки.

Реле макс. давления газа ⑤ (опция)

Реле максимального давления газа контролирует давление подключения газа. Если при пуске горелки давление газа превысит настроенное значение, менеджер горения отключает горелку по безопасности. При запуске менеджер горения подает сигнал опроса на реле макс. давления газа с задержкой по времени. За это время происходит сброс возможного давления подпора газа.

Реле мин. давления газа ⑥

Реле минимального давления газа контролирует давление подключения газа. При занижении давления (ниже установленного на реле значения) менеджер горения включает задержку на запуске и начинает повторный запуск.

Реле давления контроля герметичности ⑦

Реле давления контроля герметичности проверяет герметичность клапанов. Оно передает сигнал менеджеру в случае недопустимого повышения или снижения давления во время проверки герметичности клапанов.

Контроль герметичности проводится менеджером горения в автоматическом режиме:

- после штатного отключения,
- перед запуском горелки после аварийного отключения или после отключения напряжения.

Первая фаза проверки (последовательность выполнения функций для проверки герметичности первого клапана):

- клапан 1 закрывается,
- клапан 2 закрывается с задержкой,
- газ выходит и давление между клапанами 1 и 2 падает,
- оба клапана остаются закрытыми в течение 10 секунд.

Если в течение этих 10 секунд давление газа увеличивается и превышает установленное значение, клапан 1 негерметичен. Менеджер горения подает команду на аварийное отключение.

3 Описание продукции

Вторая фаза проверки (последовательность выполнения функций для проверки герметичности второго клапана):

- клапан 1 открывается, клапан 2 остается закрытым,
- давление газа между клапанами 1 и 2 повышается,
- клапан 1 закрывается,
- оба клапана остаются закрытыми в течение 10 секунд.

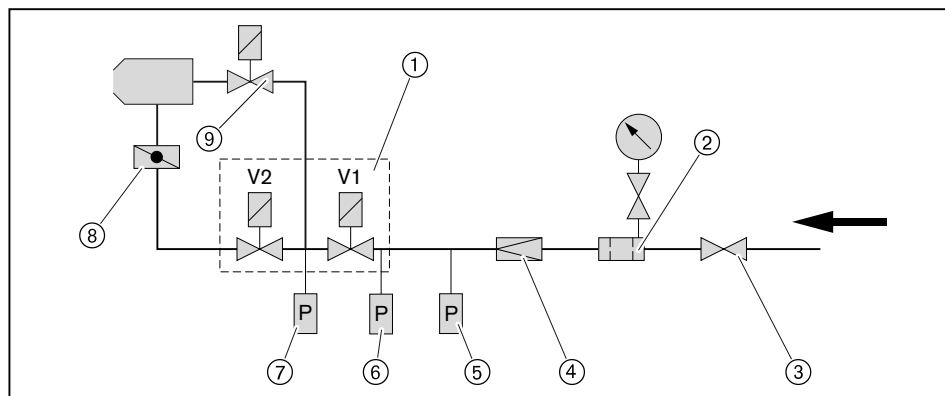
Если в течение этих 10 секунд давление опускается ниже установленного значения, клапан 2 негерметичен. Менеджер горения подает команду на аварийное отключение.

Газовый дроссель ⑧

Газовый дроссель регулирует расход газа в соответствии с требуемой мощностью. Управление газовым дросселем осуществляется менеджером горения через сервопривод.

Клапан газа зажигания ⑨

Для запуска горелки открывается клапан газа зажигания и первый клапан в двойном газовом клапане. После образования пламени открывается магнитный клапан основного газа 2, а клапан газа зажигания закрывается.



3 Описание продукции

3.3.3 Подача жидкого топлива

Жидкотопливный насос

Насос всасывает топливо через топливопровод и под давлением подает его к комбинации форсунки. При этом клапан регулировки давления поддерживает давление жидкого топлива на постоянном уровне.

Станция предварительного подогрева жидкого топлива

Станция предварительного подогрева жидкого топлива нагревает топливо до необходимой температуры распыления.

Магнитные клапаны

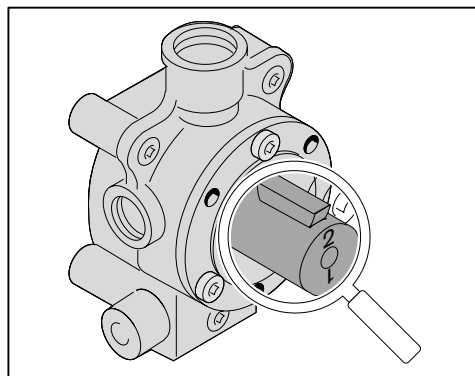
Магнитные клапаны открывают и блокируют подачу жидкого топлива.

Форсуночный блок

От насоса топливо через магнитные клапаны и напорные линии для распыления проходит к форсуночному блоку, на котором установлена форсунка. Встроенный затвор форсунки открывает или закрывает подачу топлива напрямую на форсунку.

Регулятор топлива

Управление регулятором жидкого топлива выполняет сервопривод по сигналу от менеджера горения. При изменении положения клинообразной дозирующей канавки плавно меняется расход топлива в обратной линии и расход распыляемого топлива через форсуночный блок. В регуляторе топлива имеются 2 дозирующих канавки. Каждой канавке соответствует определенный расход топлива. На вал регулятора нанесены 2 обозначения канавок, указывающих на установленный диапазон расхода топлива.



Число	Расход ж/т в кг/ч
1	до 280
2	более 280

Заводскую настройку см. в листе заводских параметров.

Реле макс. давления топлива

Реле максимального давления жидкого топлива контролирует давление в обратной линии. При превышении установленного значения горелка выключается.

Реле мин. давления топлива (опция)

Реле давления жидкого топлива контролирует давление за насосом в прямой линии. При занижении установленного значения горелка выключается.

3 Описание продукции

Порядок выполнения функций

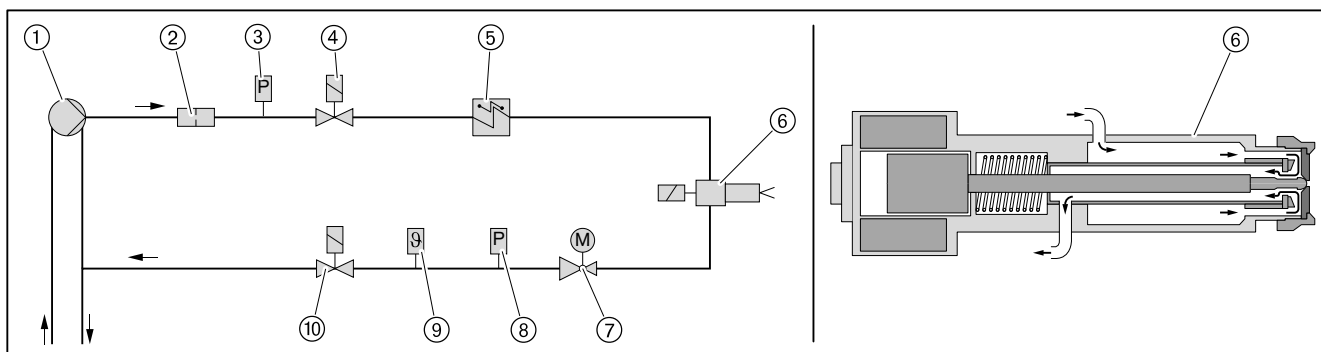
Если при запросе на тепло температура топлива в подогревателе ⑤ достигнет температуры включения, запускается предварительная продувка. Во время предварительной продувки все запорные устройства закрыты.

По истечении предварительной продувки в положении зажигания открываются магнитные клапаны ④ и ⑩, проводится промывка системы подачи топлива через пока ещё закрытый форсуночный блок ⑥.

По достижении заданной температуры топлива на датчике температуры в обратной линии ⑨ открывается затвор форсунки ⑥, подается топливо на сжигание.

Регулятор жидкого топлива ⑦ находится в открытом положении (давление в обратной линии на зажигании 7...18 бар). Из-за малого сопротивления в обратной линии регулятора топлива через форсунку распыляется лишь малая часть топлива, большая часть топлива сбрасывается через обратную линию в бак.

При повышении мощности дозировочная канавка в регуляторе уменьшается, при этом расход топлива в обратной линии дросселируется и как следствие изменяется расход топлива через форсунку.



- ① Топливный насос
- ② Фильтр-грязевик
- ③ Реле мин. давления топлива (опция)
- ④ Магнитный клапан (установлен по направлению потока)
- ⑤ Станция предварительного подогрева жидкого топлива
- ⑥ Форсуночный блок с магнитным запорным устройством
- ⑦ Регулятор жидкого топлива
- ⑧ Реле макс. давления жидкого топлива
- ⑨ Датчик температуры в обратной линии
- ⑩ Магнитный клапан (встроен против потока)



Магнитный клапан в прямой линии последовательно подключен с магнитным клапаном в обратной линии. Поэтому напряжение на катушке магнитного клапана составляет 115 В при 230 В/50 Гц сетевого напряжения.

3 Описание продукции

3.3.4 Электрические компоненты

Менеджер горения

Менеджер горения W-FM является центральным управляющим блоком горелки. Он управляет последовательностью выполнения функций, осуществляет контроль пламени и связь со всеми задействованными элементами.

Блок управления и индикации (БУИ)

При помощи БУИ можно отображать и изменять рабочие параметры и значения настройки менеджера горения. БУИ подключен к горелке соединительным кабелем и для удобства может быть снят с неё, например, при вводе в эксплуатацию.

Двигатель горелки

Электродвигатель приводит в действие вентиляторное колесо и топливный насос.

На горелках без частотного регулирования менеджер горения управляет комбинацией "звезда-треугольник".

На горелках с частотным регулированием запуск происходит от частотного преобразователя.

Магнитная муфта

Магнитная муфта при работе на газе отключает жидкотопливный насос от двигателя.

Прибор зажигания

Электронный прибор зажигания вырабатывает на электродах искру, от которой происходит воспламенение топливно-воздушной смеси.

Датчик пламени

Менеджер горения контролирует при помощи датчика пламени сигнал наличия и интенсивности факела. При ослаблении сигнала менеджер горения подает команду на предохранительное отключение горелки.

Величина необходимого сигнала пламени указана в инструкции на менеджер горения W-FM.

Концевой выключатель

Концевой выключатель на поворотном фланце препятствует работе горелки в открытом состоянии.

Спутниковый обогрев

Топливный насос, магнитные клапаны, реле давления жидкого топлива, регулятор жидкого топлива и форсуночный блок оснащены нагревательными патронами.

Спутниковый обогрев необходим для того, чтобы избежать охлаждения топлива в блоках горелки.

3 Описание продукции

3.4 Технические данные

3.4.1 Регистрационные данные

PIN 2009/142/EC	CE-0085 AQ 0721
PIN 97/23/EG	BAF-MUC 02 06 376456 010
Основные нормы	EN 676: 2003 EN 60335-2-102 и N 60335-1 EN 61000-6-1 и EN 61000-6-3

3.4.2 Электрические характеристики

Управление горелкой

Сетевое напряжение/ сетевая частота	230 В / 50 Гц
Потребляемая мощность на запуске	623 Вт
Потребляемая мощность при эксплуатации	513 Вт
Предохранитель внутренний	6,3 А
Внешний предохранитель на входе	макс. 16 А

Двигатель горелки W-D132/210-2/14K0

Сетевое напряжение / сетевая частота	380 ... 415 В / 50 Гц
Потребляемая мощность	макс. 15,54 кВт
Потребляемый ток	макс. 28 А
Частота вращения	2920 об/мин.
Предохранитель на входе	35 А (запуск по схеме "YΔ")

3.4.3 Условия окружающей среды

Температура при работе	-15 ... +40 °C (газ) -10 ⁽¹⁾ ... +40 °C (ж/т)
Температура при транспортировке/ хранении	-20 ... +70°C
Относительная влажность воздуха	макс. 80%, без образования конденсата

⁽¹⁾ при соответствующем топливе и исполнении системы подачи топлива.

3.4.4 Допустимые виды топлива

- Природный газ E/LL,
- Сжиженный газ В/Р (без испытаний образца, необходима штучная приёмка всего оборудования),
- Среднее и тяжелое жидкое топливо по нормам DIN 51603-3 и DIN 51603-5.
Вязкость до 50 мм²/с при 100°C (прим. 570 мм²/с при 50°C).

3 Описание продукции

3.4.5 Эмиссии

Дымовые газы

Горелка при работе на природном газе соответствует 3-му классу эмиссий.

На значения NO_x оказывают влияние:

- размеры камеры сгорания,
- дымоходы,
- воздух на сжигание (температура и влажность),
- температура теплоносителя.

Размеры камеры сгорания см. в брошюре "Определение значений NO_x для горелок Weishaupt (печатный № 1539 или 972)".

Шум

Двузначное значение шумовых эмиссий по норме **ISO 4871**

Измеренный уровень шума L_{WA} (re 1 pW)	92 дБ(A) ⁽¹⁾
Погрешность K_{WA}	4 дБ(A)

Измеренный уровень шумового давления L_{pA} (re 20 µPa)	84 дБ(A) ⁽²⁾
Погрешность K_{pA}	4 дБ(A)

⁽¹⁾ определено по норме по условиям измерения шума ISO 9614-2.

⁽²⁾ определено на расстоянии 1 м позади горелки.

Измеренный уровень шума плюс погрешность составляют верхний предел значения, которое может образоваться при измерениях.

3 Описание продукции

3.4.6 Мощность

Тепловая мощность

Природный газ	600 ... 5400 кВт
Сжиженный газ	800 ... 5400 кВт
Жидкое топливо	1460 ... 5400 кВт
	130 ... 480 кг/ч ⁽¹⁾

Пламенная голова	G50/2-NR
------------------	----------

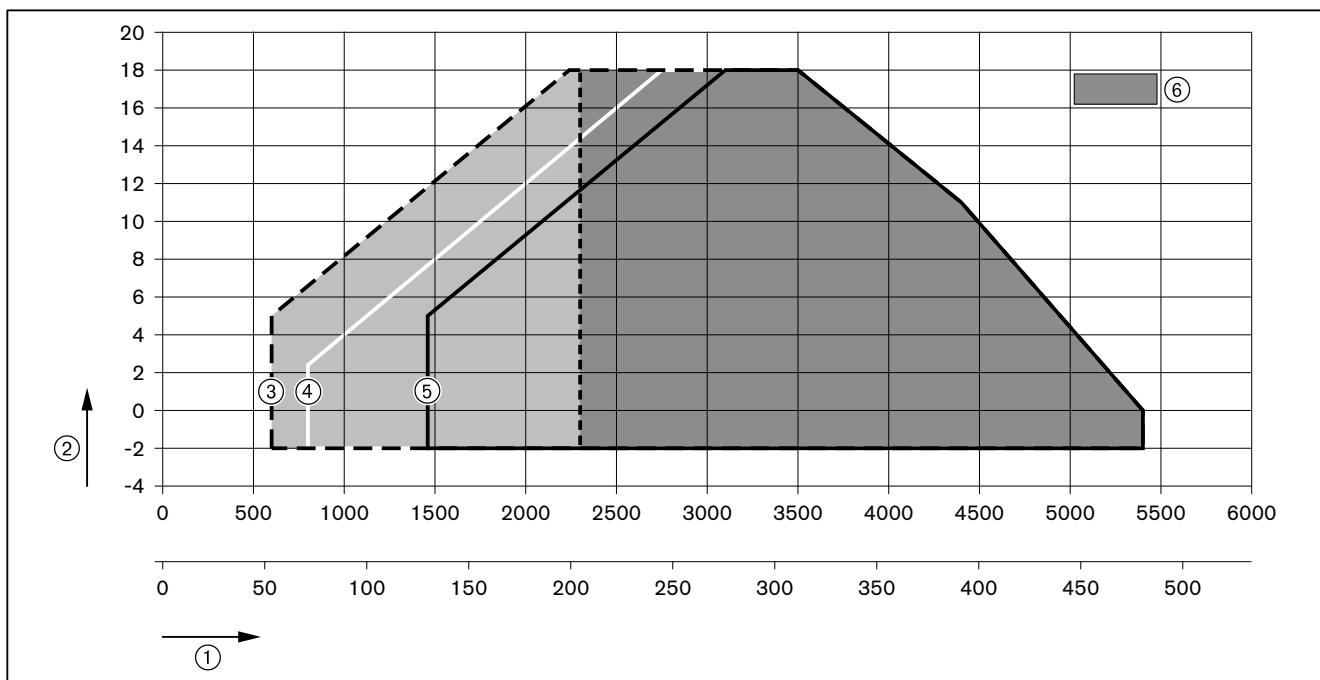
⁽¹⁾ Данные по расходу жидкого топлива относятся к теплотворной способности 11,24 кВтч/кг топлива MS.

Рабочее поле

Рабочее поле по норме EN 267 и EN 676.

Данные по мощности относятся к высоте монтажа 500 м над уровнем моря. При высоте выше 500 м необходимо учитывать снижение мощности прим. 1% на каждые 100 м.

При наличии системы забора воздуха из других помещений или извне рабочее поле ограничено!

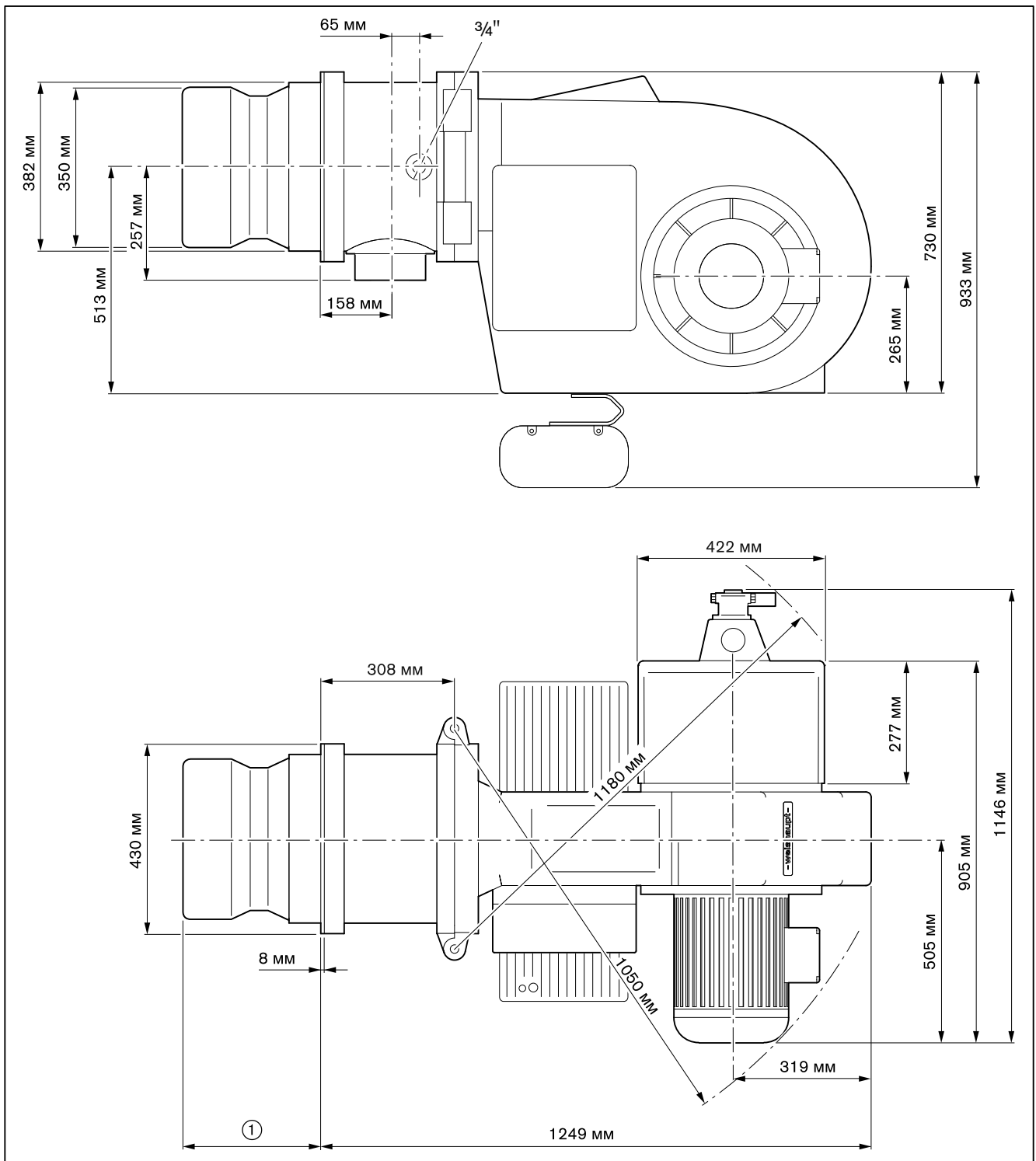


- ① Тепловая мощность в кВт или кг/ч
- ② Давление в камере сгорания в мбар
- ③ Природный газ
- ④ Сжиженный газ
- ⑤ Жидкое топливо
- ⑥ Диапазон большой нагрузки

3 Описание продукции

3.4.7 Размеры

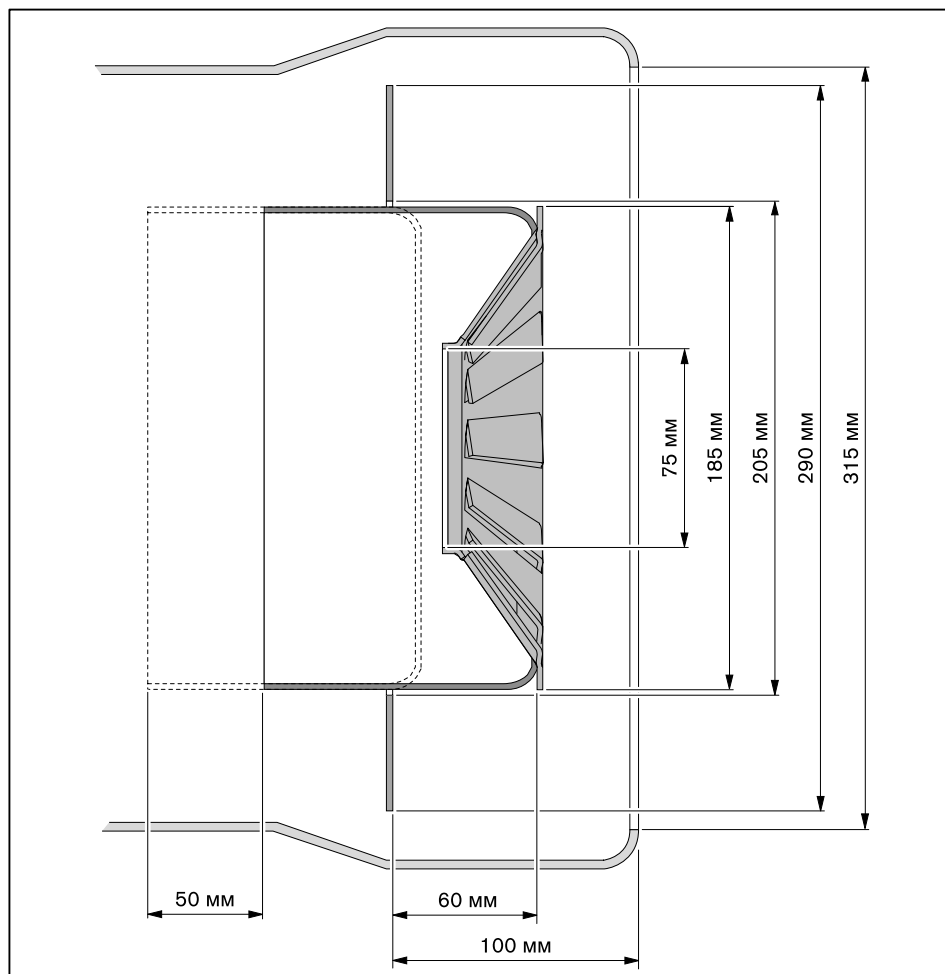
Горелка



- ① 332 мм без удлинения пламенной головы
482 мм при удлинении пламенной головы на 150 мм
632 мм при удлинении пламенной головы на 300 мм

3 Описание продукции

Смесительное устройство



3.4.8 Масса

Горелка

прим. 296 кг

4 Монтаж

4 Монтаж

4.1 Условия проведения монтажных работ

Проверка типа горелки и рабочего поля

Подбор горелки к котлу осуществляется на основе их технических характеристик.

- ▶ Проверить тип и мощность горелки.

Проверить помещение котельной

- ▶ Проверить наличие свободного места для открытия (см. гл. 3.4.7) горелки.
- ▶ Обеспечить достаточную подачу свежего воздуха, при необходимости использовать систему подачи воздуха из других помещений или извне.

Подготовка теплогенератора

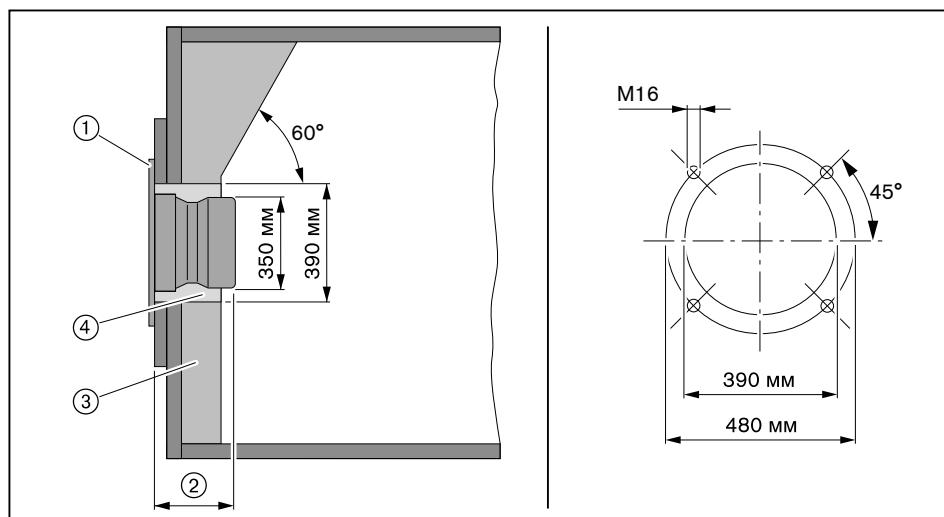
Обмуровка ③ не должна выступать за кромку пламенной головы, однако может иметь коническую форму (мин. 60°).

На теплогенераторах с передней стенкой, охлаждаемой водой, обмуровка необязательна, если нет других указаний производителя котла.

После монтажа необходимо заполнить кольцевой зазор ④ между пламенной трубой и обмуровкой негорючим эластичным изоляционным материалом (не обмуровывать!).

На котлах с толстой передней стенкой или дверцей либо на реверсивных котлах требуется удлинение пламенной головы. Для этого в программе поставки есть удлинение на 150 и 300 мм. Размер ② изменяется в соответствии с используемым удлинением.

Горелка должна открываться прим. до 90°, чтобы можно было демонтировать смесительное устройство.



- ① Фланцевое уплотнение
- ② 332 мм
- ③ Обмуровка
- ④ Кольцевой зазор

Подготовка горелки

- ▶ Проверить положение пламенной головы по отношению к смесительному устройству.
- ▶ Настроить электроды зажигания.

4 Монтаж

4.2 Проверка мощности

Горелка при поставке оснащена комбинацией форсунки типа 24. Горелка подобрана под определенный расход (заводскую настройку см. в листе заводских параметров).

Комбинация форсунки состоит из пластины форсунки и завихрителя.

Запорная игла	Пластина форсунки ①	Завихритель ②
Ø 2,8 мм	24 D 1,4 ... 24 D 2,1	W6 ... W12

Пример

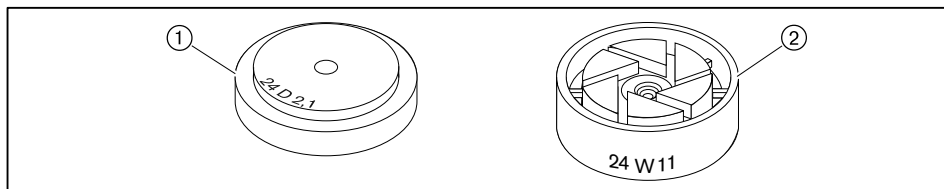
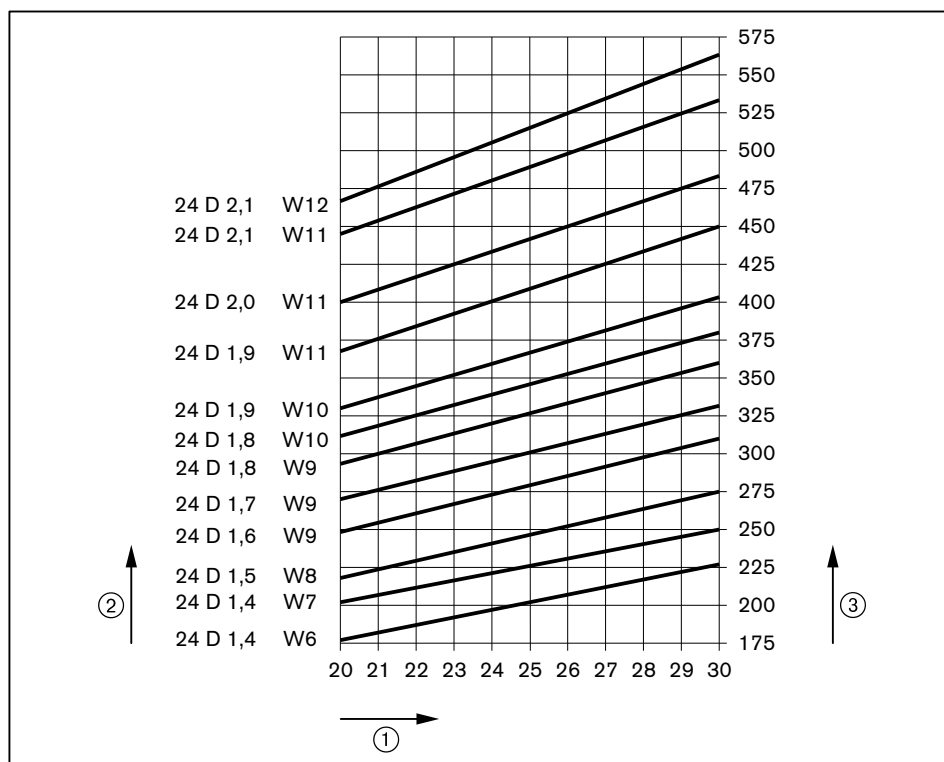


Диаграмма подбора форсунок



- ① Давление за насосом в бар
- ② Комбинация форсунки
- ③ Расход ж/т в кг/ч

Настройка давления за насосом
25 ... 30 бар



Точный расчет расхода топлива определить по счетчику или при помощи литража.

4 Монтаж

4.3 Монтаж горелки



Опасно

Угроза жизни из-за ударов током

При работах под напряжением возможны удары током.

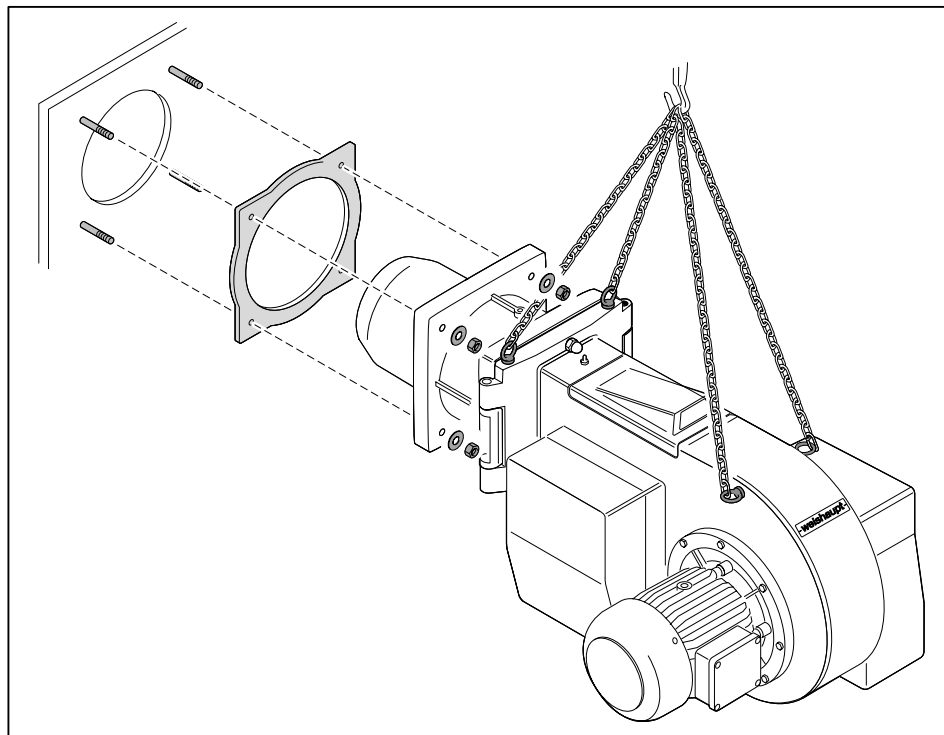
- ▶ Перед началом работ отключить горелку от сети.
- ▶ Защитить горелку от непреднамеренного включения.



Действительно только для Швейцарии

При монтаже и эксплуатации в Швейцарии обращать внимание на предписания нормативов SVGW, VKF, местные и кантональные директивы и директивы EKAS (Директива по сжиженному газу, часть 2).

- ▶ Ввинтить крепежные шпильки в плиту котла.
- ▶ Установить фланцевое уплотнение на крепежные шпильки.
- ▶ Поднять горелку при помощи подъемного механизма и закрепить её гайками на плите котла.
- ▶ Кольцевой зазор между пламенной трубой и обмуровкой заполнить негорючим эластичным изоляционным материалом (не обмуровывать!).



5 Подключение

5 Подключение

5.1 Подача газа



Опасно

Опасность взрыва из-за утечки газа

Наличие источника огня может привести к взрыву газо-воздушной смеси.

- ▶ Монтаж газовой арматуры выполнять чисто и тщательно.
- ▶ Соблюдать все указания по технике безопасности.

Подключение газовой рампы должен выполнять только профессиональный монтажник с разрешительными документами. Соблюдать требования местных органов.

Получить от поставщика газа следующие данные:

- вид газа,
- давление подключения газа,
- макс. содержание CO₂ в дымовых газах,
- теплоту сгорания при нормальных условиях в кВтч/м³.

Необходимо соблюдать максимально допустимое давление всех элементов арматуры.

- ▶ Перед началом работ закрыть соответствующее запорное топливное устройство и обеспечить защиту от несанкционированного открытия.

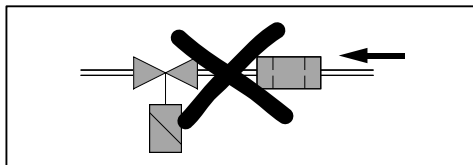
Соблюдать общие указания по монтажу газовых горелок

- Сервопривод газового дросселя должен находиться на противоположной от арматуры стороне горелки, при необходимости развернуть на 180°.
- Установить в линии подачи газа ручной запорный клапан (газовый шаровой кран).
- Обращать внимание на соосность соединений и чистоту уплотнительных поверхностей.
- Выполнять монтаж арматуры без вибраций. При эксплуатации горелки возникновение вибраций недопустимо. Использовать соответствующие опоры.
- Монтировать арматуру без внутренних натяжений, при необходимости параллельно к оси горелки установить компенсатор.
- Расстояние между горелкой и двойным газовым клапаном должно быть минимальным. Слишком большое расстояние между ними может отрицательно сказаться на характере запуска горелки.
- Расстояние между регулятором давления и двойным газовым клапаном должно быть минимальным. При слишком большом расстоянии между блоками функция реле максимального давления газа обеспечиваться не будет.
- Соблюдать порядок расположения элементов арматуры и направление потока газа.
- При необходимости установить регулятор высокого давления газа (см. инструкцию по монтажу и эксплуатации на регуляторы давления газа), на регуляторах высокого давления без предохранительных мембран линии сброса и продувочную свечу вывести на открытый воздух.
- При необходимости перед газовым шаровым краном установить термозатвор (ТАЕ).

5 Подключение

Монтажное положение

Двойной газовый клапан и регулятор давления можно монтировать только горизонтально либо вертикально (нельзя устанавливать пружиной или клапаном вниз!).

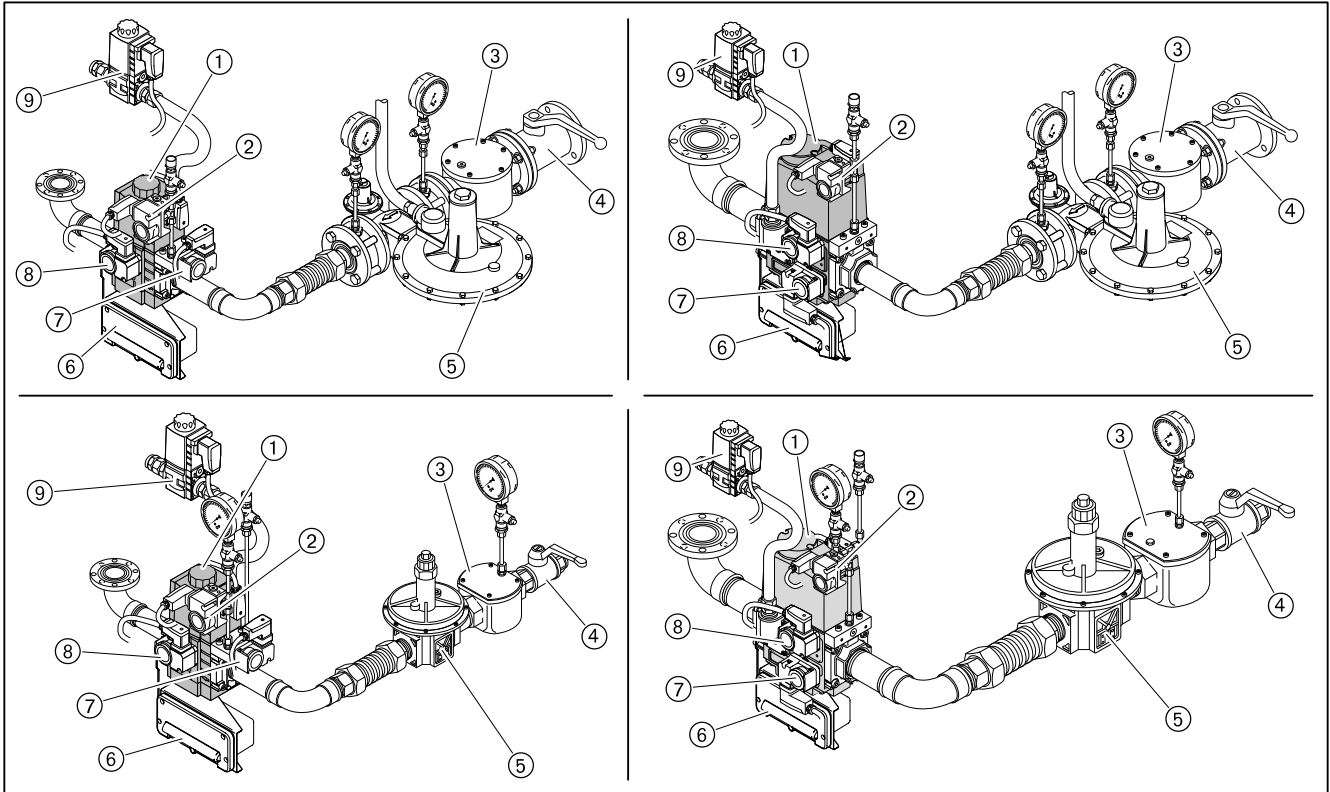


5 Подключение

5.1.1 Монтаж арматуры резьбового исполнения

- ▶ Арматуру монтировать без внутренних натяжений.
- ▶ Предусмотреть место разъединения между двойным магнитным клапаном и газовым шаровым краном.
- ✓ Несмотря на установленную арматуру дверца котла открывается.

Примеры монтажа



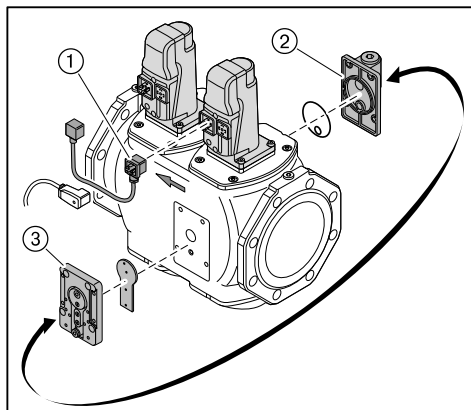
- ① Двойной газовый клапан
- ② Реле макс. давления газа (опция)
- ③ Газовый фильтр
- ④ Газовый шаровой кран
- ⑤ Регулятор давления
- ⑥ Клеммная коробка
- ⑦ Реле мин. давления газа
- ⑧ Реле давления контроля герметичности
- ⑨ Клапан газа зажигания

5 Подключение

5.1.2 Монтаж арматуры фланцевого исполнения

Монтаж VGD (начиная с DN 125)

- ▶ Установить сервоприводы (подключение спереди).
- ▶ Установить промежуточный штекер.
- ✓ Штекерный цоколь ① должен быть подключен на сервопривод клапана 1 (сторона входа).
- ▶ Для монтажа справа необходимо дополнительно поменять местами пластину газа зажигания ② и пластину реле давления ③.

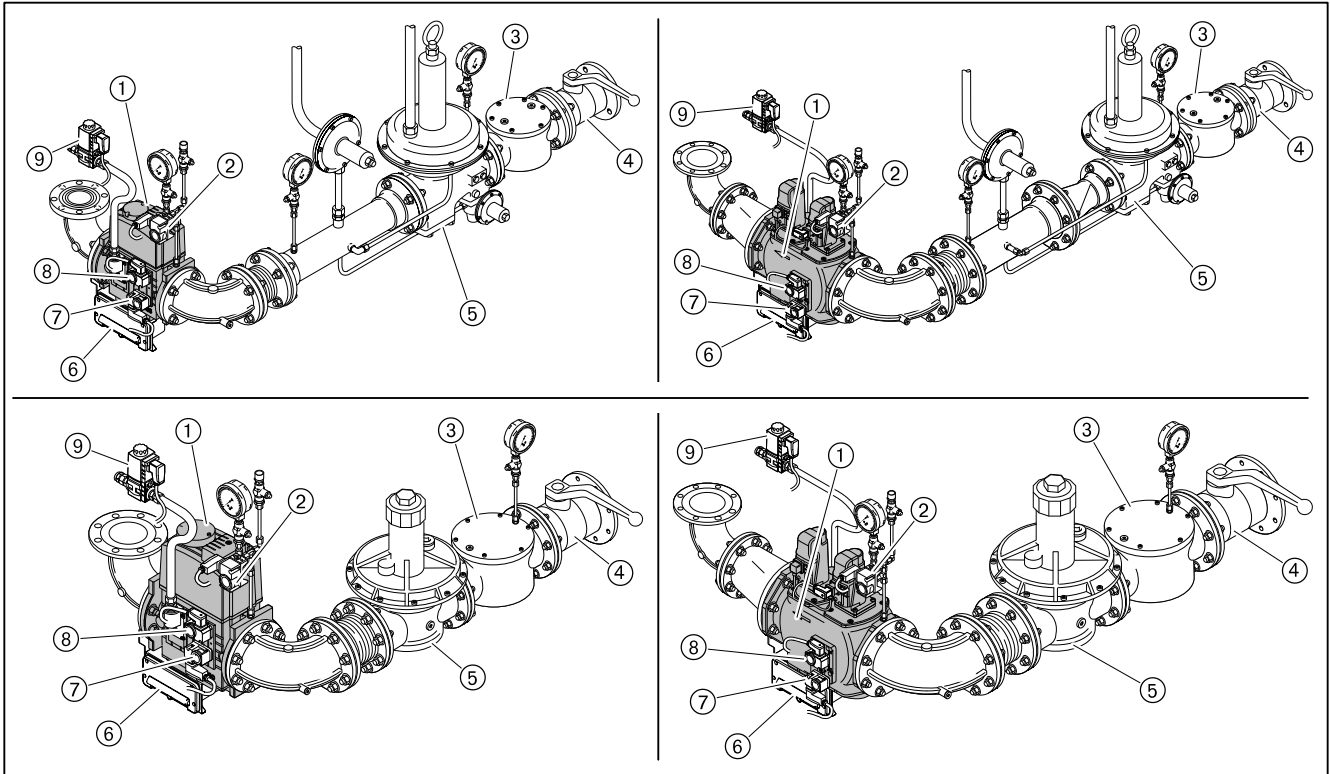


5 Подключение

Монтаж арматуры

- ▶ Арматуру монтировать без внутренних натяжений. Нельзя устранять монтажные ошибки чрезмерным затягиванием фланцевых винтов.
- ▶ Проверить правильность установки фланцевых уплотнений.
- ▶ Равномерно затянуть винты крест-накрест.

Примеры монтажа

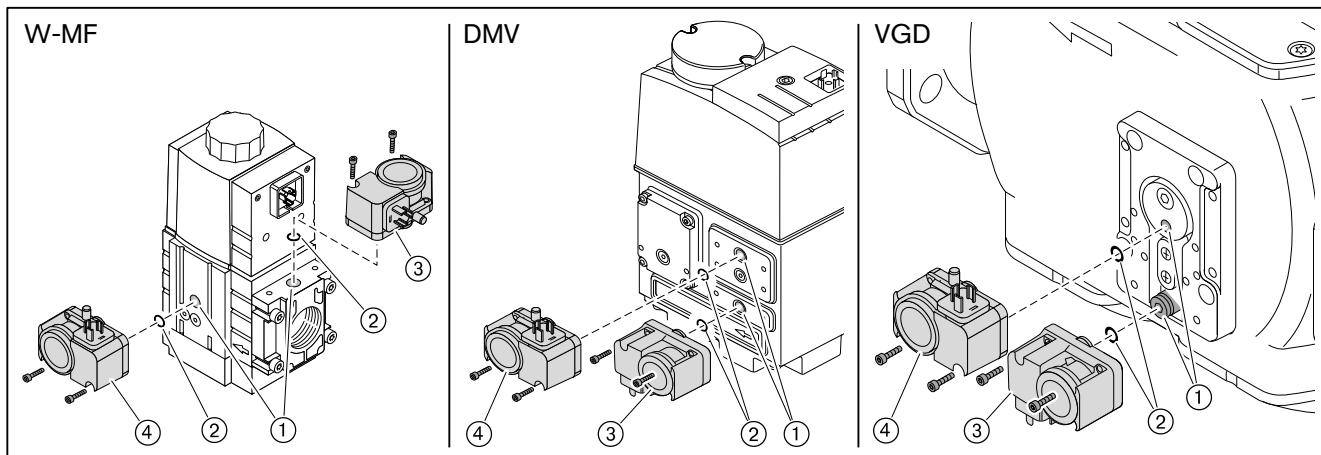


- ① Двойной газовый клапан
- ② Реле макс. давления газа (опция)
- ③ Газовый фильтр
- ④ Газовый шаровой кран
- ⑤ Регулятор давления
- ⑥ Клеммная коробка
- ⑦ Реле мин. давления газа
- ⑧ Реле давления контроля герметичности
- ⑨ Клапан газа зажигания

5 Подключение

5.1.3 Монтаж реле давления газа

- ▶ Снять заглушки на местах измерения ①.
- ▶ Уплотнительные кольца ② вложить в реле мин. давления газа ③ и реле давления контроля герметичности ④, при этом обращать внимание на чистоту уплотнительных поверхностей.
- ▶ Винтами закрепить реле давления газа на двойном газовом клапане.



5.1.4 Проверка газопровода на герметичность

Только организация-поставщик газа либо монтажная организация, имеющая договорные отношения с организацией-поставщиком газа, могут проверять газопровод на герметичность и продувать арматуру.

5 Подключение

5.2 Система подачи жидкого топлива

При монтаже и сборке установки обращать внимание на местные требования и нормативы.

Проверка условий работы топливного насоса

Сопротивление на всасывании	макс. 0,4 бар
Давление в прямой линии	макс. 5 бар
Температура в прямой линии	макс. 140°C

Значения получены при измерении непосредственно на насосе

Проверка условий подключения топливных шлангов.

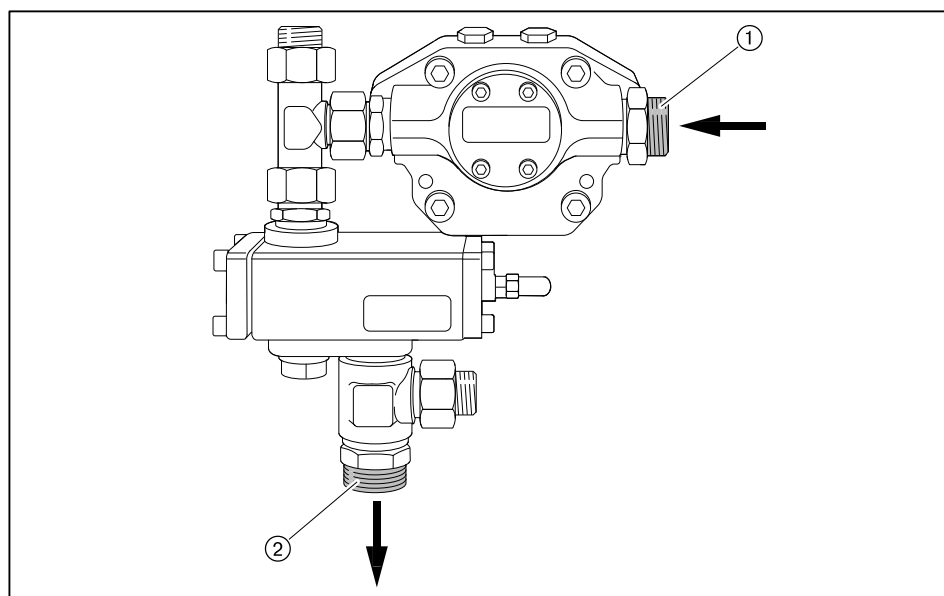
Длина	1150 мм / 1500 мм
Подключение топливного шланга	M38 x 1,5
Подключение ввинчиваемого патрубка	M38 x 1,5 x G1"
Номинальное давление	16 бар
Температурная нагрузка	макс. 150 °C

Подключение системы подачи жидкого топлива



Повреждения насоса из-за неправильного подключения топливных шлангов
Неправильное подключение прямой и обратной линии может привести к повреждению насоса.

- ▶ Топливные шланги прямой и обратной линии необходимо подключать правильно!



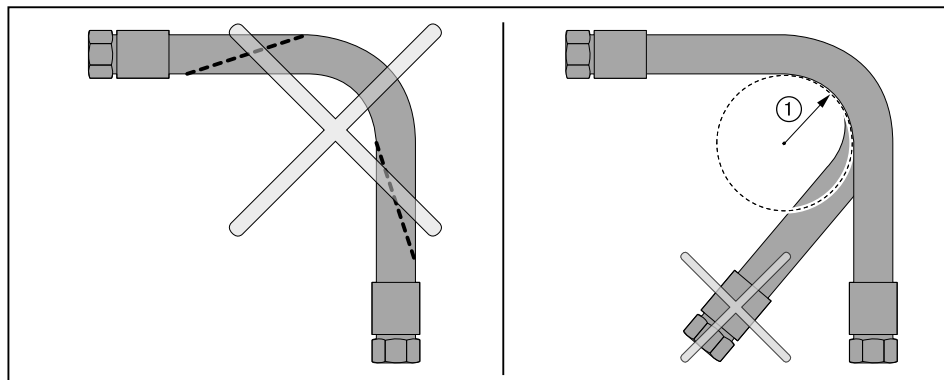
- ① Прямая линия
- ② Обратная линия

5 Подключение

- ▶ Подключить систему подачи жидкого топлива, при этом:
 - не перекручивать шланги,
 - избегать механического натяжения,
 - обращать внимание на необходимую длину шланга для угла открытия горелки,
 - шланги не перегибать (радиус изгиба ① должен быть не менее 190 мм).

Если подключение при таких условиях невозможно:

- ▶ Соответственно изменить подключение системы подачи топлива.



Удаление воздуха из системы подачи топлива и проверка герметичности



Осторожно

- Повреждение топливного счетчика в устройстве циркуляции топлива при удалении воздуха
При установленном устройстве циркуляции топлива процесс сброса воздуха может повредить встроенный счетчик топлива.
- ▶ Для удаления воздуха необходимо вместо счетчика топлива установить проставку.

- ▶ Разогреть систему подачи топлива.
- ✓ Топливо должно быть текучим.



Осторожно

- Топливный насос заблокирован из-за работы всухую
Насос может быть поврежден.
- ▶ Заполнить топливом прямую линию и вручную выкачать воздух.
- ▶ Проверить герметичность системы подачи жидкого топлива.

5 Подключение

5.3 Электромонтаж



Опасно

Угроза жизни из-за ударов током

При работах под напряжением возможны удары током.

- ▶ Перед началом работ отключить горелку от сети.
- ▶ Защитить горелку от непреднамеренного включения.



Предупреждение

Удары током от частотного преобразователя несмотря на отключение горелки от сети

Блоки горелок с частотным преобразователем после отключения от сети некоторое время могут находиться под напряжением и являться причиной поражения током.

- ▶ Перед началом работ выждать около 5 минут.
- ✓ Напряжение сбрасывается.

Электромонтаж может выполнять только специально обученный персонал (электротехники). Соблюдать требования местных органов.

Электромонтаж проводить таким образом, чтобы в дальнейшем можно было открыть горелку.

Подключение менеджера горения **W-FM**

- ▶ Использовать кабельные вводы на корпусе горелки.
- ▶ Электропроводку подключить в соответствии с прилагающейся электросхемой.

Управляющие контуры, запитывающиеся непосредственно через входной предохранитель 16 А от трехфазной или однофазной сети переменного тока, подключать только между внешним и заземленным средним проводами.

В незаземленной сети управляющий контур должен запитываться от регулируемого трансформатора.

Полюс, используемый как средний провод (Mр) трансформатора, необходимо заземлить.

Запрещается менять местами подключение фазы L и нейтрального провода N. В противном случае защиты от прикосновения не будет. Могут возникнуть функциональные неисправности, влияющие на безопасность эксплуатации горелки.

Сечение провода силового кабеля и цепи безопасности необходимо подбирать в соответствии с номинальным током для предохранителя на входе (макс. 16 А).

Остальные подключения кабелей необходимо подбирать в соответствии с внутренним предохранителем горелки (6,3 А).

Заземление и зануление согласно местным предписаниям.

Длина кабеля:

- Максимальная длина всех кабелей должна составлять 100 м.
- Использовать только оригинальный/ фирменный Weishaupt кабель шины.
- Для подключения кабеля электронной шины использовать комбинацию "линия".

5 Подключение

Подключение газовой арматуры

Обращать внимание на указания в прилагаемой электросхеме.

- ▶ Подключить двойной газовый клапан (штекер Y2):
 - Магнитная катушка на W-MF или DMV,
 - Сервопривод при использовании VGD (см. гл. 5.1.2).
- ▶ Подключить клапан газа зажигания (штекер Y1).
- ▶ Подключить реле мин. давления газа (штекер F11).
- ▶ Подключить реле давления контроля герметичности (штекер F12).
- ▶ При необходимости подключить реле макс. давления газа (штекер F33).
- ▶ Подсоединить десятижильный кабель подключения через кабельный ввод W-FM.

Подключение подогревателя топлива

- ▶ Открыть крышку подогревателя.
- ▶ Подогреватель подключить в соответствии с прилагающейся электросхемой.

Подключение двигателя горелки

Двигатель должен иметь термозащиту и защиту от короткого замыкания. Рекомендуется использовать защитный выключатель двигателя.

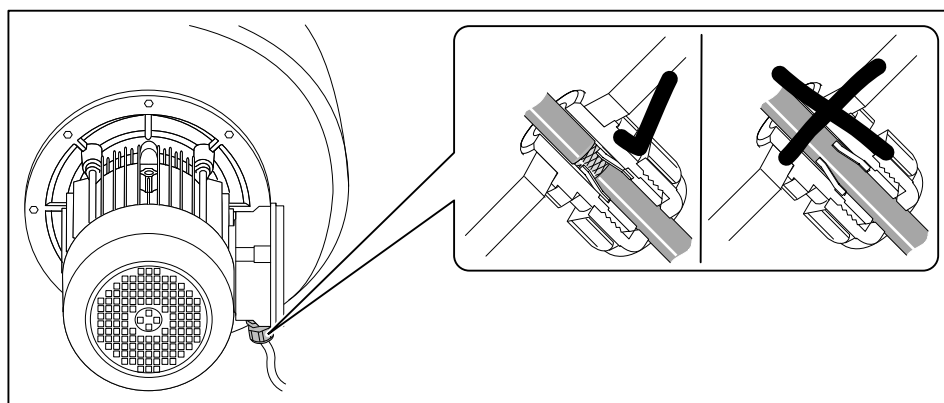
- ▶ Открыть клеммную коробку на двигателе.
- ▶ Подключить источник питающего напряжения согласно прилагающейся схеме, при этом учитывать направление вращения двигателя.

Частотное регулирование (опция)

Если частотный преобразователь установлен на двигателе, соединительный кабель к частотному преобразователю используется без экрана.

При установке частотного преобразователя отдельно управляющий кабель и подключение двигателя к частотному преобразователю выполняются с экранированием.

- ▶ Экран подключать на предусмотренные для этого планки частотного преобразователя.
- ▶ На горелке использовать резьбовые соединения для экранированного кабеля (металлические).

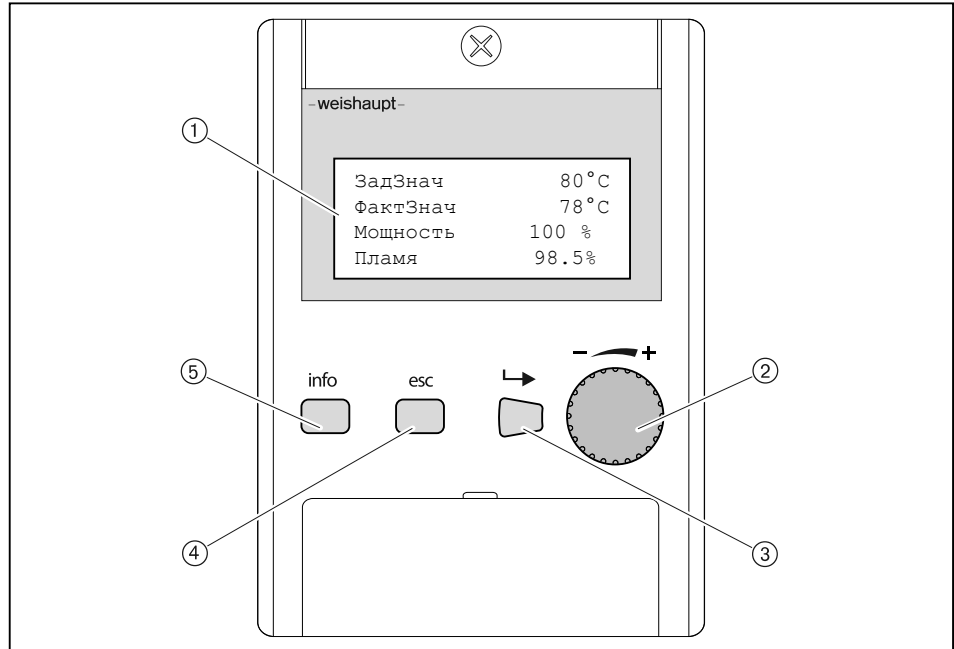


6 Управление

6 Управление

Подробное описание см. инструкцию по монтажу и эксплуатации менеджера горения W-FM 100/200.

Блок управления и индикации (БУИ)



- ① 4-строчная индикация с функцией прокрутки
- ② Колесико для прокрутки строк в меню или для изменения значений
- ③ Кнопка [ENTER] для выбора
- ④ Кнопка [esc]⁽¹⁾ для возврата или прерывания
- ⑤ Кнопка [info] для возврата к рабочей индикации

⁽¹⁾ Escape = выход

Функция выключения

- ▶ Кнопки [ENTER] и [esc] нажать одновременно.
- ✓ Моментальное аварийное отключение.
- ✓ Факт аварийного выключения сохраняется в списке аварий.

7 Ввод в эксплуатацию

7 Ввод в эксплуатацию

7.1 Условия

Пуско-наладочные работы разрешается проводить только специально обученному квалифицированному персоналу.

Только корректно проведенные пуско-наладочные работы гарантируют надежность эксплуатации горелки.

- ▶ Перед вводом в эксплуатацию проверить следующее:
 - все работы по монтажу и подключению завершены и проверены,
 - воздушный зазор между пламенной трубой и теплогенератором заизолирован,
 - теплогенератор полностью заполнен теплоносителем,
 - электроподключение выполнено правильно, силовые контуры защищены надлежащим образом, меры по защите от прикосновения к электрическим устройствам предприняты и вся проводка проверена,
 - все устройства регулирования, управления, а также предохранительные устройства исправны и правильно настроены,
 - дымоходы свободны,
 - имеется место для измерения состава дымовых газов,
 - теплогенератор и участок дымохода до отверстия для измерения герметичны (присосы негативно влияют на результаты измерения),
 - соблюдаются указания по эксплуатации теплогенератора,
 - обеспечен теплосъем.

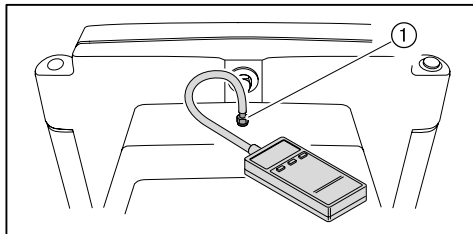
В зависимости от условий эксплуатации могут потребоваться дополнительные проверки. Кроме того, необходимо соблюдать предписания по эксплуатации отдельных блоков установки. При работе на технологических установках необходимо соблюдать условия безопасной эксплуатации и запуска горелки, описанные в рабочем листе 8-1 (печатный номер 1880).

7 Ввод в эксплуатацию

7.1.1 Подключение измерительных приборов

Манометр для измерения давления смешивания

- ▶ Открыть место для измерения давления перед смесительным устройством ① и подключить манометр.



Манометры на насосе

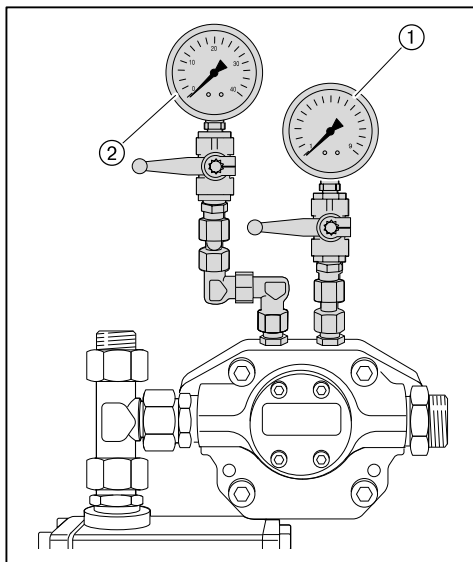


Предупреждение

Вытекание топлива из-за длительной нагрузки манометров
Манометры для ж/т могут быть повреждены, топливо может вытекать и нанести ущерб окружающей среде.

- ▶ После пуско-наладочных работ манометры необходимо закрыть или снять.

- Мановакуумметр для измерения сопротивления на всасе / давления в прямой линии.
- Манометр для измерения давления за насосом.
- ▶ Закрыть запорные органы подачи топлива.
- ▶ Снять заглушку на насосе.
- ▶ Подключить мановакуумметр ① и манометр ②.



7 Ввод в эксплуатацию

Манометр жидкого топлива в обратной линии



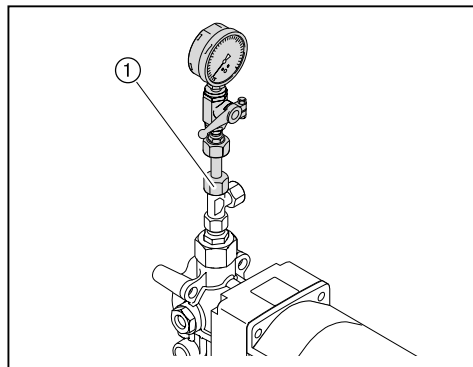
Предупреждение

Вытекание топлива из-за длительной нагрузки манометров
Манометры для ж/т могут быть повреждены, топливо может вытекать и нанести ущерб окружающей среде.

- ▶ После пуско-наладочных работ манометры необходимо закрыть или снять.

Манометр для измерения давления в обратной линии.

- ▶ Снять заглушку для манометра ① в обратной линии.
- ▶ Подключить манометр.



7 Ввод в эксплуатацию

7.1.2 Проверка давления подключения газа

Минимальное давление подключения



К минимальному давлению подключения газа необходимо прибавить давление в камере сгорания в мбар.

Давление подключения должно быть не ниже 15 мбар.

- ▶ По таблице определить (см. гл. 7.1.7) минимальное давление подключения для арматуры низкого давления.

Максимальное давление подключения

На арматуре низкого давления используются регуляторы давления с предохранительной мембраной. Максимальное давление подключения перед шаровым краном составляет 300 мбар.

Для арматуры высокого давления можно подобрать регуляторы давления с предохранительными устройствами по следующим техническим брошюрам:

- "Регуляторы давления для давления подключения до 4 бар", печатный номер 12,
- "Регуляторы давления газа с предохранительными устройствами", печатный номер 1979.

Максимальное давление подключения для установок с высоким давлением см. на типовой табличке.

Проверка давления подключения



Опасно

Опасность взрыва из-за слишком высокого давления газа

Превышение максимального давления подключения (см. типовую табличку) может разрушить арматуру и привести к взрыву.

- ▶ Проверить давление подключения газа.

- ▶ Подключить манометр к газовому фильтру (в арматуре высокого давления манометр уже установлен на входе регулятора давления).
- ▶ Медленно открывать газовый шаровой кран и при этом наблюдать за показаниями манометра (следить за повышением давления).

Если измеренное давление подключения превышает макс. давление подключения:

- ▶ Немедленно закрыть газовый шаровой кран.
- ▶ Горелку не запускать!
- ▶ Проинформировать эксплуатационника установки.

7 Ввод в эксплуатацию

7.1.3 Проверка газовой арматуры на герметичность

Проверка герметичности

- ▶ Проверку герметичности необходимо проводить:
 - перед вводом в эксплуатацию;
 - после любого сервисного обслуживания.

Для всех стадий проверки действуют следующие критерии:

Контрольное давление	100 ... 150 мбар
Время ожидания для выравнивания давления	5 минут
Контрольное время	5 минут
Допустимое снижение давления	макс. 1 мбар

Первая стадия проверки

В ходе первой стадии проверяется арматура от газового шарового крана до первого клапана в блоке клапанов.

- ▶ Выключить горелку.
- ▶ Закрыть газовый шаровой кран.
- ▶ Подключить измерительное устройство к газовому фильтру и перед клапаном 1 (реле мин. давления газа).
- ▶ Открыть место измерения между клапаном 1 и клапаном 2.
- ▶ Провести проверку.

На регуляторах высокого давления предохранительный запорный клапан (ПЗК) может сработать до достижения контрольного давления.

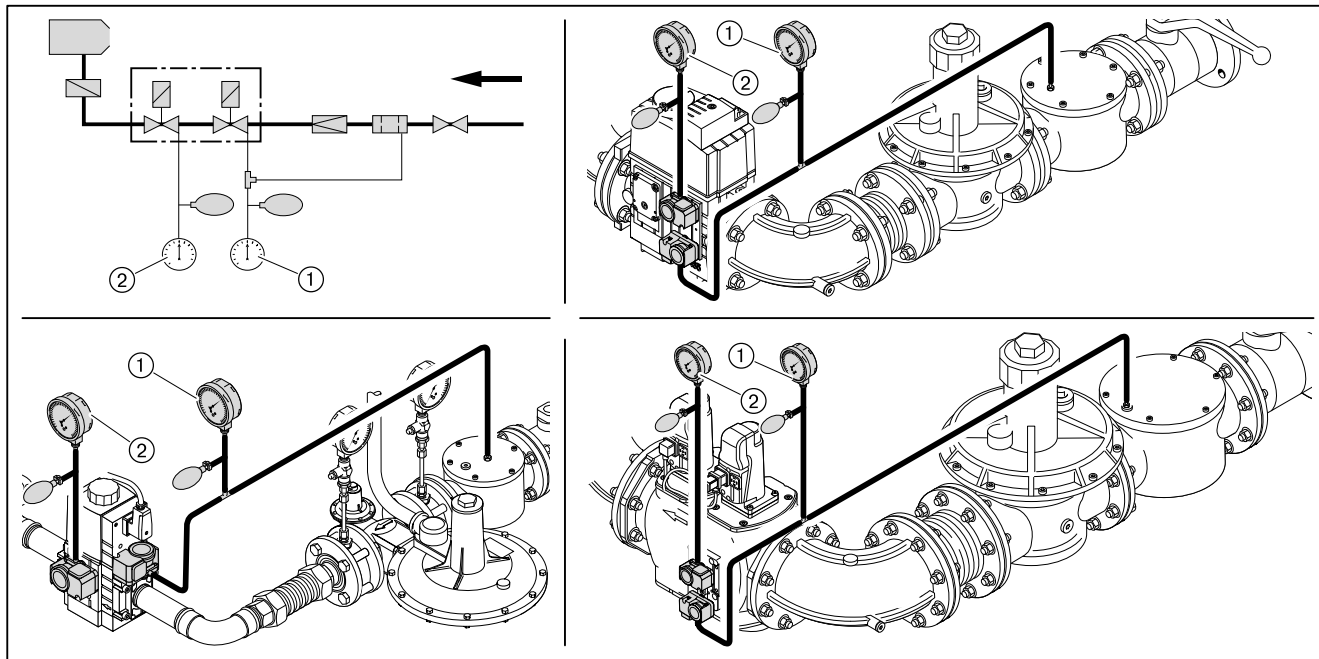
- ▶ Для проведения проверки герметичности закрыть сбросную линию.
- ▶ После проведения проверки герметичности обязательно снять заглушку.

7 Ввод в эксплуатацию

Вторая стадия проверки

Во второй фазе проверяется пространство между клапанами в двойном газовом клапане.

- ▶ Подключить проверочное устройство к месту измерения между клапанами 1 и 2 (на двойном газовом клапане).
- ▶ Провести проверку.
- ▶ Закрыть все места измерения.



- ① Первая стадия проверки
- ② Вторая стадия проверки

7 Ввод в эксплуатацию

Третья стадия проверки

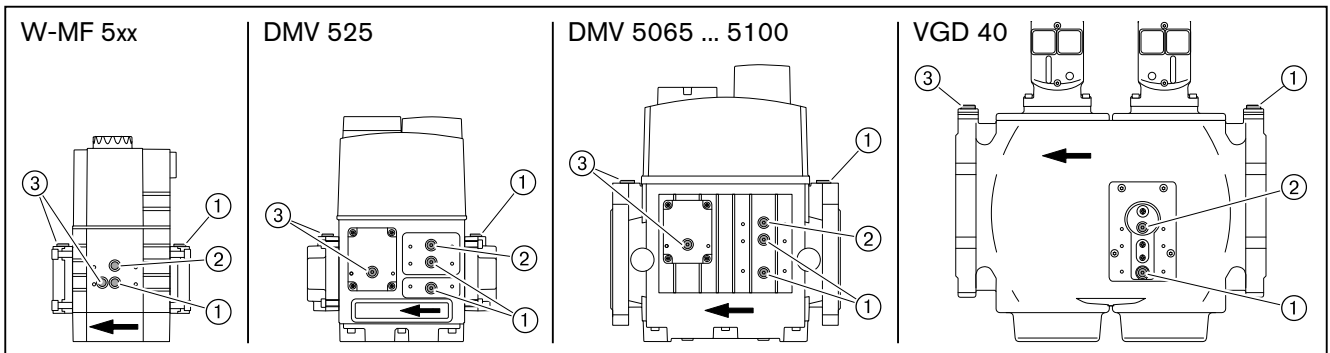
В третьей фазе проверяется арматура от двойного газового клапана до уплотнения между газовым дросселем и поворотным фланцем. Фаза проверки проводится при работающей горелке на малой и большой нагрузках. Для проверки необходим спрей-течеискатель или прибор-индикатор утечки газа.



Для поиска утечки газа использовать только те пенообразующие средства, которые не вызывают образование коррозии.

- ▶ Распылить спрей-течеискатель на все блоки, переходники и места измерения на арматуре между двойным газовым клапаном и поворотным фланцем.
- ▶ Результат проверки герметичности занести в технический акт.

Места измерения



- ① Давление перед клапаном 1
- ② Давление между клапаном 1 и клапаном 2
- ③ Давление после клапана 2

7 Ввод в эксплуатацию

7.1.4 Проверка регулятора типов 06/1 ... 09/1 и 1/1 ... 5/1

Необходимо проверить настройку и работу предохранительных клапанов регулятора давления.

Подробные указания см. в брошюрах:

- "Регуляторы давления для давления подключения до 4 бар", печатный номер 12,
- "Регуляторы давления газа с предохранительными устройствами", печатный номер 1979.

1. Проверка работы предохранительного запорного клапана

- ▶ Закрывать газовый шаровой кран.
- ▶ Закрывать сбросную линию уплотнительной шайбой.
- ▶ Подключить проверочное устройство.
- ▶ Повысить давление до 350 мбар.
- ✓ ПЗК должен сработать.

Если ПЗК не срабатывает:

- ▶ Разгрузить пружину ПЗК до срабатывания.

2. Проверка герметичности предохранительного запорного клапана (ПЗК)

ПЗК сработал:

- ▶ Открыть и снова закрыть шаровой кран.
- ▶ Открыть место измерения между регулятором давления и газовым двойным клапаном.

Давление между шаровым краном и регулятором давления в течение всего периода измерения падать не должно.

- ▶ Снова закрыть место измерения.

3. Проверка работы предохранительного сбросного клапана (ПСК)

- ▶ Разблокировать ПСК.
- ▶ Снять из сбросной линии уплотнительную шайбу.
- ▶ Повысить давление.
- ✓ ПСК должен открыться до срабатывания ПЗК.

4. Проверка герметичности закрытия тарелки регулятора

- ▶ Открыть газовый шаровой кран и подождать, пока давление на выходе регулятора станет постоянным.
- ▶ Закрывать газовый шаровой кран.

Разница между давлением на входе и на выходе регулятора должна оставаться постоянной.

7 Ввод в эксплуатацию

7.1.5 Проверка регуляторов типов 5/1-25/50 ... 9/1-100/150

Необходимо проверить настройку и работу предохранительных клапанов регулятора давления.

Подробные указания см. в брошюрах:

- "Регуляторы давления для давления подключения до 4 бар", печатный номер 12,
- "Регуляторы давления газа с предохранительными устройствами", печатный номер 1979.

1. Проверка работы предохранительного запорного клапана

Для проверки ПЗК давление сброса на предохранительном сбросном клапане (ПСК) должно быть выше давления срабатывания ПЗК.

- ▶ Закрывать газовый шаровой кран.
- ▶ Нагрузить пружину предохранительного сбросного клапана.
- ▶ Подключить проверочное устройство.
- ▶ Повысить давление до 350 мбар.
- ✓ ПЗК должен сработать.

Если ПЗК не срабатывает:

- ▶ Разгрузить пружину ПЗК до срабатывания.

2. Настройка предохранительного сбросного клапана (ПСК)

- ▶ Разгрузить пружину ПСК до 300 мбар.

3. Проверка герметичности предохранительного запорного клапана (ПЗК)

ПЗК сработал:

- ▶ Открыть и снова закрыть шаровой кран.
- ▶ Открыть место измерения между регулятором давления и газовым двойным клапаном.

Давление между шаровым краном и регулятором давления в течение всего периода измерения падать не должно.

- ▶ Снова закрыть место измерения.
- ▶ Разблокировать ПСК.

4. Проверка герметичности закрытия тарелки регулятора

- ▶ Открыть газовый шаровой кран и подождать, пока давление на выходе регулятора станет постоянным.
- ▶ Закрывать газовый шаровой кран.

Разница между давлением на входе и на выходе регулятора должна оставаться постоянной.

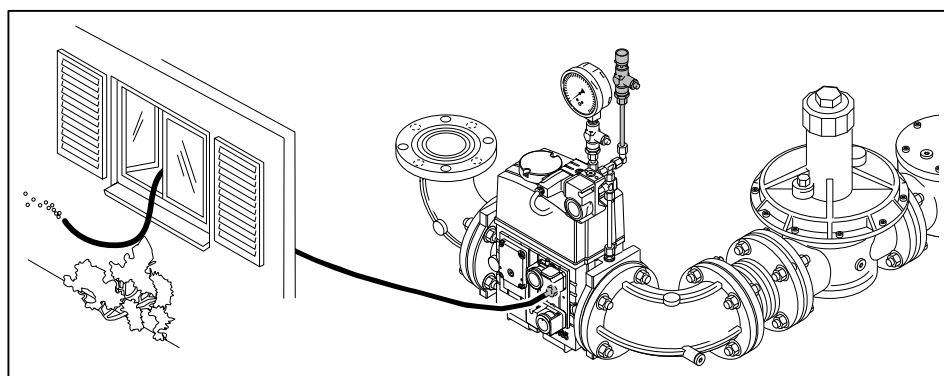
7 Ввод в эксплуатацию

7.1.6 Удаление воздуха из газовой арматуры



Не использовать контрольную горелку для удаления воздуха из арматуры.

- ▶ При необходимости перед клапаном 1 установить (см. гл. 7.1.3) ниппель для подключения измерительного прибора.
- ▶ Открыть ниппель и подключить шланг для сброса воздуха.
- ▶ Шланг для сброса воздуха вывести за пределы помещения.
- ▶ Открыть газовый шаровой кран.
- ✓ Газо-воздушная смесь из арматуры выйдет через шланг в атмосферу.
- ▶ Закрыть газовый шаровой кран.
- ▶ Снять шланг и сразу же закрыть место измерения.
- ▶ Проверочной горелкой проверить арматуру на отсутствие воздуха.
- ✓ Воздух должен быть полностью удалён из газопровода.



7 Ввод в эксплуатацию

7.1.7 Предварительная настройка регулятора давления

Расчет давления настройки



К давлению настройки перед двойным газовым клапаном необходимо прибавить давление в камере сгорания в мбар.

► По таблице определить давление настройки газа и записать его.

Данные по теплотворной способности H_i относятся к температуре 0°C и давлению 1013 мбар.

Результаты следующих таблиц были получены на испытательных стендах в идеальных условиях. Таким образом, эти значения являются приблизительными и предназначены для общей начальной настройки.

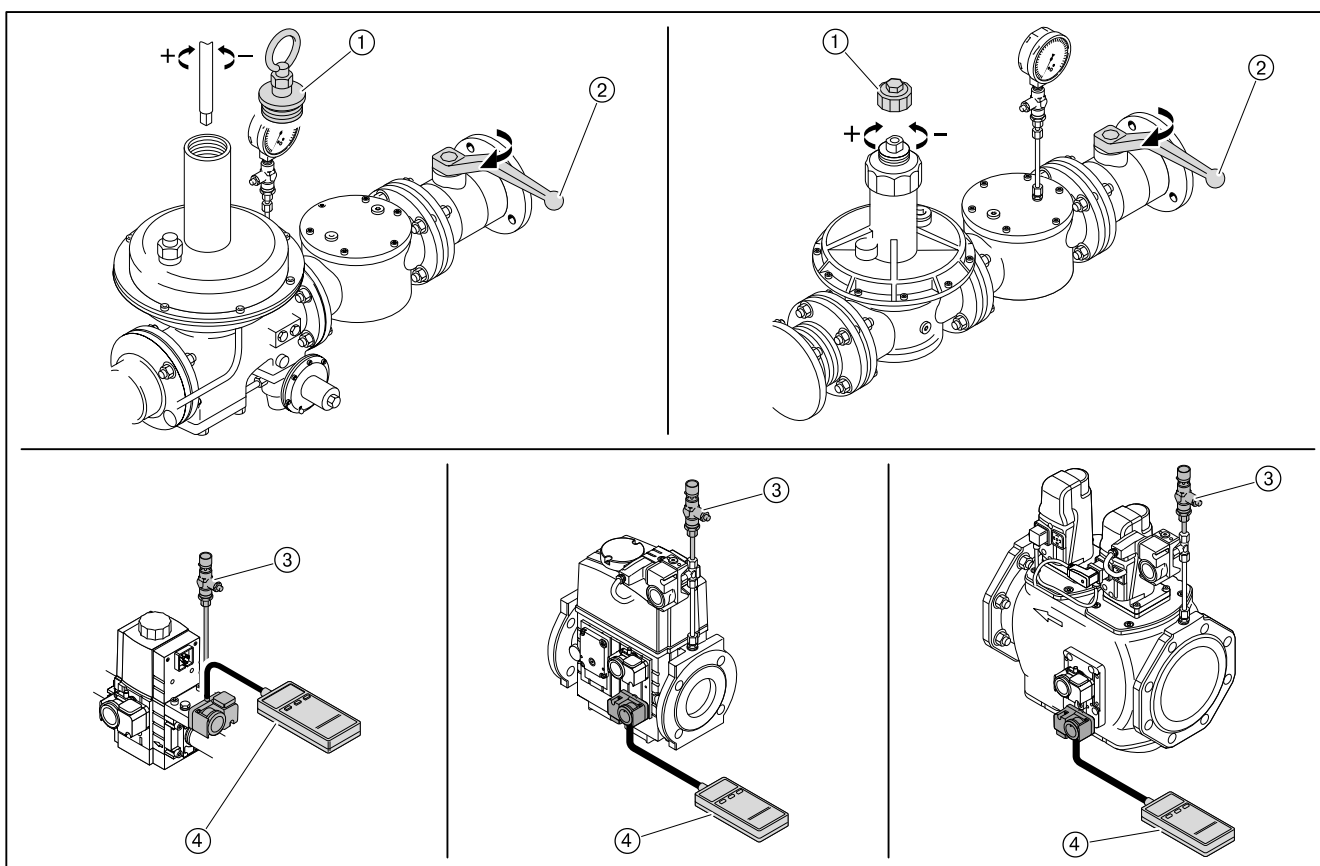
Большая нагрузка в кВт	Минимальное динамическое давление подключения перед шаровым краном в мбар							Давление настройки перед двойным газовым клапаном в мбар						
	1½"	2"	DN 65	DN 80	DN 100	DN 125	DN 150	1½"	2"	DN 65	DN 80	DN 100	DN 125	DN 150
Природный газ E (N); $H_i = 37,26 \text{ МДж/м}^3 (10,35 \text{ кВтч/м}^3)$; $d = 0,606$														
2300	210	84	52	40	33	31	30	118	49	35	31	28	27	27
2800	-	113	66	47	38	34	33	-	63	42	35	31	30	29
3300	-	147	82	56	42	38	36	-	78	49	40	34	33	32
3800	-	193	105	71	53	47	44	-	101	63	51	43	41	40
4300	-	247	135	92	68	61	57	-	130	81	66	56	53	52
4800	-	-	167	113	84	74	70	-	-	101	82	69	66	65
5400	-	-	208	140	103	91	85	-	-	125	101	85	81	79
Природный газ LL (N); $H_i = 31,79 \text{ МДж/м}^3 (8,83 \text{ кВтч/м}^3)$; $d = 0,641$														
2300	-	120	74	56	46	43	41	-	71	50	44	40	38	38
2800	-	162	93	67	52	48	46	-	90	59	50	44	42	42
3300	-	212	116	79	59	53	50	-	112	70	57	49	46	45
3800	-	-	148	99	72	64	60	-	-	88	71	59	56	55
4300	-	-	187	124	90	79	74	-	-	110	89	74	70	68
4800	-	-	229	151	108	95	89	-	-	134	107	89	84	82
5400	-	-	-	185	131	114	106	-	-	-	130	107	101	98
Сжиженный газ ⁽¹⁾ ; $H_i = 25,89 \text{ кВтч/м}^3$; $d = 1,555$														
2300	86	35	22	17	14	13	13	47	19	13	11	10	10	10
2800	129	52	33	25	21	20	19	71	30	21	19	17	16	16
3300	179	72	45	35	29	27	27	100	42	31	27	24	24	24
3800	237	96	60	46	38	36	35	133	57	41	36	33	32	32
4300	-	121	76	58	48	45	44	-	72	52	46	42	41	40
4800	-	150	93	71	59	55	53	-	90	64	57	52	50	50
5400	-	188	116	88	73	68	66	-	112	81	71	64	63	62

⁽¹⁾ Расчет арматуры для сжиженного газа производился на основе пропана, однако действителен и для бутана.

7 Ввод в эксплуатацию

Предварительная настройка давления

- ▶ Проверить диапазон настройки давления используемой пружины.
- ▶ При необходимости заменить пружину (см. гл. 9.18).
- ▶ Закрывать газовый шаровый кран ②.
- ▶ Снять колпачок ① и разгрузить регулятор давления.
- ▶ Открыть место измерения перед первым клапаном и подключить прибор измерения ④.
- ▶ Медленно открыть газовый шаровый кран и через контрольную горелку ③ сбросить давление перед первым клапаном.
- ▶ Нагрузить регулятор давления и установить рассчитанное давление настройки:
 - Вращение вправо (+) = повышение давления,
 - Вращение влево (-) = понижение давления.
- ▶ Снова закрутить колпачок.
- ▶ Закрывать газовый шаровый кран.



7 Ввод в эксплуатацию

7.1.8 Предварительная настройка реле давления

Предварительная настройка реле давления выполняется только для пуско-наладки горелки. По окончании настройки горелки реле давления необходимо перенастроить на постоянную работу (см. гл. 7.3).

Реле давления воздуха без частотного регулирования с частотным регулированием	прим. 20 мбар прим. 4 мбар
Реле мин. давления газа	прим. $\frac{1}{2}$ давления настройки
Реле макс. давления газа	прим. 2-кратное регулировочное давление
Реле давления контроля герметичности	прим. $\frac{1}{2}$ регулир. давления ⁽¹⁾

⁽¹⁾ Значение должно быть выше, чем максимальное давление смешивания во время предварительной продувки и меньше, чем статическое давление газа.

7 Ввод в эксплуатацию

7.2 Настройка горелки

В дополнение к данной главе см. также инструкцию по монтажу и эксплуатации менеджера горения W-FM 100/200. Данная инструкция содержит более подробную информацию:

- по структуре меню и навигации,
- по настройке параметров,
- по добавлению точек нагрузки,
- по функциям и т.д.

Условия

- ▶ Приводная тяга смесительного устройства должна быть снята (см. гл. 9.3).
- ▶ Переключатель выбора топлива переключить на "Газ".
- ✓ Подогреватель топлива и спутниковый обогрев топливопроводов отключаются.
- ▶ Подать напряжение.

1. Выключение горелки

На дисплее БУИ в уровне Раб. индикация в подменю Норм. режим отображаются актуальные значения.

- ▶ Выйти из уровня, нажав кнопку [esc].
- ▶ Выбрать Ручн. режим.
- ▶ Выбрать Авт./Ручн./Выкл.
- ▶ Выбрать ГорелкаВыкл.
- ✓ Горелка выключается.
- ▶ Выйти из уровней, нажав кнопку [esc].

2. Ввод пароля

- ▶ Выбрать Парам & индикация.
- ▶ Выбрать Доступ HF (пароль для специалиста-теплотехника).
- ▶ Ввести пароль HF, вращая настроечное колесико и подтвердить ввод, нажав кнопку [ENTER].

3. Проверка приводной тяги смесительного устройства

- ▶ Отключить двигатель горелки от системы подачи напряжения.
- ✓ Действие выполняется во избежание запуска вентилятора.
- ▶ Выбрать Связ. регулир.
- ▶ Выбрать Настройка ГАЗ или Настройка Ж/Т.
- ▶ Выбрать Спец_положения.
- ▶ Выбрать Положение покоя.
- ▶ Выбрать ПолПокояВспом и установить 0.0°.
- ▶ Регулировочную гильзу закрыть вручную.
- ▶ Приводную тягу соединить с цапфой и проверить натяжение.
- ✓ Натяжение должно составлять прим. 5 мм.
- ▶ Выбрать ПолПокояВспом и установить 90.0°.
- ▶ Навесить тягу и проверить положение "до упора" (мин. 2 мм).
- ▶ Значение ПолПокояВспом1 снова установить на 0.0°.
- ▶ Снова обеспечить подачу напряжения на двигатель горелки.

7 Ввод в эксплуатацию

4. Выбор типа топлива

Перед выбором жидкого топлива убедиться, что:

- воздух из системы подачи жидкого топлива удалён,
- все запорные жидкотопливные устройства открыты,
- система подачи топлива нагрета до нужной температуры,
- давление в кольцевом трубопроводе и наличие топлива обеспечены.

Тип топлива можно выбрать при помощи:

- внешнего переключателя выбора топлива,
- БУИ,
- системы управления зданием.



Сигнал от внешнего переключателя выбора топлива имеет приоритет. Поэтому ввод в эксплуатацию осуществляется только на топливе, выбранном на переключателе.

Выбрать топливо в БУИ:

- ▶ Выбрать **Обслуживание**.
- ▶ Выбрать **Топливо**.
- ▶ Выбрать **Выбор топлива**.
- ▶ Выбрать колесиком тип топлива и подтвердить кнопкой [ENTER].
- ▶ Выйти из уровней, нажав кнопку [esc].

7 Ввод в эксплуатацию

7.2.1 Настройка газовой части

Условия

- ▶ Открыть газовый шаровой кран.
- ✓ давление газа в арматуре поднимается.
- ▶ Снова закрыть шаровой кран.

1. Проверка пределов нагрузки

- ▶ Выбрать `Связ. регулир.`.
- ▶ Выбрать `Настройка ГАЗ.`
- ▶ Выбрать `Пределы нагр.`.
- ▶ Выбрать `Мин_мощн_газ` и установить на 0.0%.
- ▶ Выбрать `Макс_мощн_газ` и установить на 100%.
- ▶ Вернуться к индикации `Пределы нагр.`, нажав кнопку [esc].

2. Проверка положений зажигания

- ▶ Выбрать `Спец. положения.`
- ▶ Выбрать `Положения зажиг.`.
- ▶ Выбрать `ПолЗажГаз` (положение газового дросселя на зажигании).
- ▶ Проверить значение `ПолЗажГаз` (прим. 8.0° ... 10.0°).
- ▶ Выбрать `ПолЗажВспом1` (положение вспомогательного сервопривода на зажигании).
- ▶ Проверить `ПолЗажВспом1` (0.0°).
- ▶ Кнопкой [esc] вернуться к индикации строки `Положения зажиг.`.

3. Проверка давления смешивания в положении зажигания

- ▶ Выбрать `Остановка прогр.`.
- ▶ Выбрать `36Пол_Заж.`
- ▶ Кнопкой [esc] вернуться в строку `Настройка ГАЗ.`
- ▶ Выбрать `Авт./Ручн./Выкл.`
- ▶ Выбрать `горелкаВкл.`
- ▶ Проверить направление вращения двигателя горелки.
- ✓ Горелка запускается и остается в этом положении, зажигания и образования факела нет.

Давление смешивания на зажигании должно находиться в диапазоне 1 ... 2 мбар.

- ▶ При необходимости настроить давление смешивания, изменив положение воздушных заслонок (`ПолЗажВозд`).
 - Выбрать `Настройка ГАЗ.`
 - Выбрать `Спец. положения.`
 - Выбрать `Положения зажиг.`.
 - Выбрать и скорректировать `ПолЗажВозд.`

4. Проверка газовых клапанов

- ▶ В уровне `Остановка прогр.` выбрать `52Интерв 2.`
- ▶ Проверить, правильно ли открываются и закрываются клапаны.
- ✓ Горелка проводит попытку зажигания.
Срабатывает реле мин. давления газа.

7 Ввод в эксплуатацию

5. Зажигание

- ▶ Открыть газовый шаровой кран.
- ✓ Горелка заново выполняет все функции запуска.
Происходит зажигание и сервоприводы останавливаются в этом положении.
- ▶ Выполнить предварительную настройку (см. гл. 7.1.7) давления на регуляторе с учетом ожидаемого давления в камере сгорания.
- ▶ Определить параметры сжигания на зажигании.
- ▶ Настроить содержание кислорода прим. на 4 ... 5% изменением положения газового дросселя (ПолЗажГаз).

6. Установка точек промежуточной нагрузки

- ▶ Остановка прогр. установить на выкл..
- ▶ Вернуться в строку Спец_положения, нажав кнопку [esc].
- ▶ Выбрать Парам_хар-ки.
- ▶ Нажать кнопку [ENTER].
- ✓ Появляется индикация точки 1.
- ▶ Проверить параметры сжигания.
- ▶ Скорректировать положение воздушных заслонок (Возд) и положение газового дросселя (Гор.):
 - Нажать кнопку [ENTER],
 - выбрать строку Точку заменить?,
 - выбрать Положения сервоприводов с выходом,
 - при помощи колесика и кнопки [ENTER] вызвать значения и изменить их,
 - выйти из точки 1, нажав кнопку [esc] и сохранить изменения, нажав кнопку [ENTER].
- ▶ Нажать кнопку [esc].

В меню отображается Точка, ручн. и актуальные значения горелки.

- В меню Точка можно изменить все точки нагрузки.
- В меню Ручн. можно вручную изменить актуальную мощность горелки.
- ▶ Выбрать Ручн..
- ▶ Колесиком увеличивать мощность горелки, при этом обращая внимание на параметры сжигания (избыток воздуха) и стабильность пламени.
- ▶ Нажав кнопку [ENTER], установить новую точку промежуточной нагрузки, при условии, что:
 - повышается значение CO,
 - или нарушается стабильность пламени.
- ✓ Новая точка промежуточной нагрузки сохраняется как точка 2. Индикация автоматически меняется на меню Точка.
- ▶ Скорректировать параметры сжигания положением газового дросселя (Гор.).
- ▶ Выйти из точки промежуточной нагрузки, нажав кнопку [esc] и сохранить изменение, нажав кнопку [ENTER].
- ▶ Повторить действия вплоть до выхода горелки на большую нагрузку (Мощн: 100).

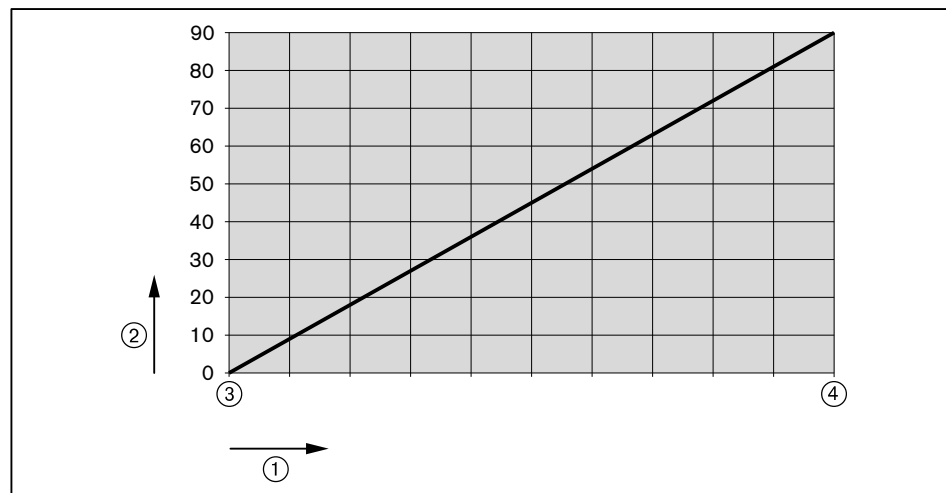
7 Ввод в эксплуатацию

7. Настройка большой нагрузки

При настройке большой нагрузки необходимо учитывать (см. гл. 3.4.6) данные производителя по мощности котла, а также рабочее поле горелки.

Диаграмма является только вспомогательным инструментом для настройки смесительного устройства на большой нагрузке (Вспом1).

В зависимости от исполнения установки могут потребоваться другие значения настройки. Если при полностью открытых воздушных заслонках необходимая мощность по воздуху не достигается (напр. при высоком давлении в камере сгорания), необходимо дальше открыть смесительное устройство (Вспом).



① Тепловая мощность в кВт

② Положение вспомогательного сервопривода (Вспом1) в °

③ 600 кВт

④ 5400 кВт

- ▶ По диаграмме настроить вспомогательный сервопривод смесительного устройства (Вспом1), при этом скорректировать параметры дымовых газов изменением положения воздушных заслонок (Воздух).
- ▶ Рассчитать (см. гл. 7.6) необходимый расход газа (рабочий расход V_B).
- ▶ В точке большой нагрузки положение газового дросселя (Γ_{OP}) установить прим. на $60.0 \dots 70.0^\circ$.
- ▶ Настроить давление на регуляторе давления до достижения рабочего расхода газа (V_B).
- ▶ Проверить параметры сжигания.
- ▶ Определить границу образования СО и настроить избыток воздуха (см. гл. 7.5).
- ▶ Еще раз определить расход газа.
- ▶ Скорректировать давление настройки на регуляторе и заново настроить избыток воздуха.



Давление настройки после этого изменять больше нельзя!

7 Ввод в эксплуатацию

8. Повторное определение точки 1

- ▶ Выйти на точку 1 в меню *Точка*, при этом обращать внимание на параметры сжигания.
- ▶ Проверить и при необходимости скорректировать параметры сжигания.
- ▶ Выполнить пересчет мощности (см. гл. 7.7).



Для того, чтобы после настройки горелки было возможным снижение минимальной мощности *МинМощность*, точку 1 необходимо настраивать ниже малой нагрузки. Однако она должна находиться в пределах рабочего поля горелки.

9. Удаление промежуточных точек

- ▶ Удалить (стереть) все точки промежуточной нагрузки, кроме точки 1 и большой нагрузки (*Мощн: 100*).



При удалении точки промежуточной нагрузки количество точек, оставшихся выше данной точки, уменьшается на одну.

10. Установка новых точек промежуточной нагрузки

От точки 1 повышать мощность горелки, чтобы установить новые точки промежуточной нагрузки вплоть до большой нагрузки.



Запрограммировать можно максимум 15 точек нагрузки.
Для модулируемого режима работы необходимо не менее 5 точек нагрузки.

- ▶ В меню *Ручн.* увеличить мощность горелки, при этом следить за параметрами сжигания.
- ▶ Установить новую точку промежуточной нагрузки, нажав кнопку [ENTER].
- ▶ Оптимизировать параметры сжигания в точке промежуточной нагрузки. При этом обратить внимание на положение смесительного устройства (*Вспом1*), см. диаграмму из раздела "Настройка большой нагрузки".
- ▶ Выполнить пересчет мощности (см. гл. 7.7).
- ▶ Повторить действия для каждой точки нагрузки.
- ▶ Выйти из уровней, нажав кнопку [esc].

11. Проверка запуска

- ▶ Заново запустить горелку через меню *Ручн. режим*.
- ▶ Проверить характер запуска и при необходимости скорректировать положение воздушных заслонок в положении зажигания (*ПолЗажВозд*).

После изменения настройки нагрузки зажигания:

- ▶ Заново проверить характер запуска.

12. Определение малой нагрузки

- ▶ Выбрать *Пределы нагр.*.
- ▶ Выбрать *МинМощность*.
- ▶ Определить и настроить малую нагрузку, при этом:
 - учитывать данные производителя котла,
 - обращать внимание (см. гл. 3.4.6) на рабочее поле горелки.

7 Ввод в эксплуатацию

13. Вывод горелки в автоматический режим работы

- ▶ Выйти из уровней, нажав кнопку [esc].
- ▶ Выбрать `Авт. / Ручн. / Выкл.`
- ▶ Установить `автоматич.`
- ▶ Выйти из уровней, нажав кнопку [esc].
- ▶ При необходимости настроить регулятор мощности.

14. Сохранение данных

- ▶ Выйти из уровней, нажав кнопку [esc].
- ▶ Выбрать меню `Актуализация.`
- ▶ Выбрать `Защ. параметров.`
- ▶ Выбрать `LMV → БУИ.`
- ▶ Включить сохранение параметров, нажав кнопку [ENTER].
- ✓ Настройки и параметры из менеджера сохраняются в БУИ.
- ▶ Выйти из уровней, нажав кнопку [esc].

7 Ввод в эксплуатацию

7.2.2 Настройка жидкотопливной части



Предупреждение

Опасность ожогов горячими топливопроводящим блоками
Из-за спутникового обогрева и горячего жидкого топлива топливопроводящие блоки горелки значительно нагреваются и могут привести к ожогам кожи.

- ▶ Не касаться горячих блоков горелки!

Условия

Перед выбором жидкого топлива убедиться, что:

- воздух из системы подачи жидкого топлива удалён,
- все запорные жидкотопливные устройства открыты,
- система подачи топлива нагрета до нужной температуры,
- давление в кольцевом трубопроводе и наличие топлива обеспечены.

- ▶ Подать напряжение.
- ▶ Запустить подогреватель топлива (см. инструкцию по монтажу и эксплуатации на подогреватели жидкого топлива).
- ▶ Настроить регулятор температуры DR100 по данным в электросхеме (параметр C118) и установить заданные значения.

1. Проверка пределов нагрузки

- ▶ Выбрать `Связ. регулир.`.
- ▶ Выбрать `Настройка Ж/Т`.
- ▶ Выбрать `Пределы нагр.`.
- ▶ Выбрать `МинМощность_Ж/Т` и установить на `0.0%`.
- ▶ Выбрать `МаксМощность_Ж/Т` и установить `100%`.
- ▶ Вернуться к индикации `Пределы нагр.`, нажав кнопку [esc].

2. Проверка положений зажигания

При заводской поставке точка зажигания для регулятора жидкого топлива уже предварительно определена (см. лист настроек горелки).

- ▶ Выбрать `Спец. положения`.
- ▶ Выбрать `Положения зажиг.`.
- ▶ Выбрать `ПолЗаж Ж/Т` (положение регулятора жидкого топлива на зажигании).
- ▶ Проверить `ПолЗаж Ж/Т` (прим. `35.0 ... 55.0°`).
- ▶ Выбрать `ПолЗажВспом1` (положение вспомогательного сервопривода на зажигании).
- ▶ Проверить `ПолЗажВспом1 (0.0°)`.
- ▶ Кнопкой [esc] вернуться к индикации строки `Положения зажиг.`.

7 Ввод в эксплуатацию

3. Проверка давления смешивания в положении зажигания

- ▶ Выбрать `Остановка прогр.`
- ▶ Установить `36Пол_Заж.`
- ▶ Кнопкой [esc] вернуться в меню `Настройка Ж/Т.`
- ▶ Выбрать `Авт./Ручн./Выкл.`
- ▶ Выбрать `горелкаВкл.`
- ▶ Проверить направление вращения вентиляторного колеса.
- ✓ Горелка запускается и остается в этом положении, зажигания и образования факела нет.

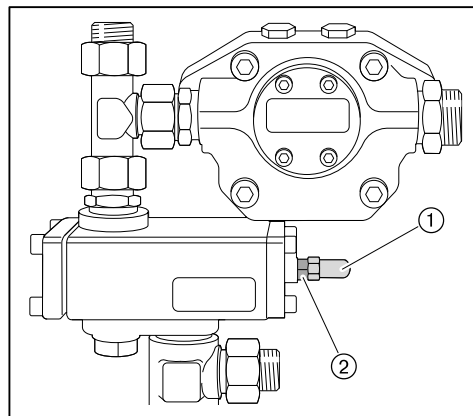
Давление смешивания на зажигании должно находиться в пределах 2,5 ... 5 мбар.

- ▶ При необходимости настроить давление смешивания, изменив положение воздушных заслонок (`ПолЗажВозд.`).
 - Выбрать `Настройка Ж/Т.`
 - Выбрать `Спец_положения.`
 - Выбрать `Положения зажиг.`
 - Выбрать и скорректировать `ПолЗажВозд.`

4. Проверка давления за насосом

Давление топлива за насосом в положении зажигания должно составлять 23 ... 29 бар (см. лист заводских параметров), при необходимости скорректировать.

- ▶ Проверить давление манометром.
- ▶ Снять колпачок ①.
- ▶ Выкрутить контрагайку ②.
- ▶ Давление за насосом при необходимости настроить регулировочным винтом.
 - Вращение вправо = повышение давления,
 - Вращение влево = понижение давления.



7 Ввод в эксплуатацию

5. Зажигание

- ▶ Установить Остановка прогр. на 44Интерв 1.
 - Включается зажигание.
 - Одновременно открываются клапаны прямой и обратной линий, начинается промывка топливом форсуночного блока.
 - Если в течение 45 секунд на температурном переключателе будет достигнута температура включения, форсуночный блок открывается и начинается подача топлива. Происходит зажигание и сервоприводы останавливаются в положении зажигания.
Если через 45 секунд на переключателе температура включения не достигается, менеджер горения выполнит повторный запуск.
- ▶ Измерить параметры сжигания в положении зажигания.
- ▶ Настроить содержание кислорода прим. на 5% изменением положения регулятора жидкого топлива (ПолЗаж Ж/Т), при этом обращать внимание на давление в обратной линии, которое должно быть не ниже 12 бар.

6. Установка точек промежуточной нагрузки

- ▶ Остановка прогр. установить на выкл..
- ▶ Вернуться в строку Спец_положения, нажав кнопку [esc].
- ▶ Выбрать Парам_хар-ки и Настройка хар-ки.
- ▶ Нажать кнопку [ENTER].
- ✓ Появляется индикация точки 1.

Точка 1 при поставке с завода настроена на определенный расход жидкого топлива (см. лист заводских параметров).

- ▶ Проверить параметры сжигания.
- ▶ При необходимости скорректировать положение воздушных заслонок (Воздух):
 - Нажать кнопку [ENTER],
 - выбрать строку Точку заменить?,
 - выбрать Положения сервоприводов с выходом,
 - при помощи колесика и кнопки [ENTER] вызвать значения и изменить их,
 - выйти из точки 1, нажав кнопку [esc] и сохранить изменения, нажав кнопку [ENTER].
- ▶ Нажать кнопку [esc].

В меню отображается Точка, ручн. и актуальные значения горелки.

- В меню Точка можно изменить все точки нагрузки.
- В меню Ручн. можно вручную изменить актуальную мощность горелки.
- ▶ Выбрать Ручн..
- ▶ Колесиком увеличивать мощность горелки, при этом обращая внимание на параметры сжигания (избыток воздуха) и стабильность пламени.
- ▶ Нажав кнопку [ENTER], установить новую точку промежуточной нагрузки, при условии, что:
 - число сажи увеличилось,
 - повышается значение CO,
 - или нарушается стабильность пламени.
- ✓ Новая точка промежуточной нагрузки сохраняется как точка 2. Индикация автоматически меняется на меню Точка.
- ▶ Параметры сжигания скорректировать изменением положения регулятора расхода топлива (Гор.).
- ▶ Выйти из точки промежуточной нагрузки, нажав кнопку [esc] и сохранить изменение, нажав кнопку [ENTER].
- ▶ Повторить действия вплоть до выхода горелки на большую нагрузку (Мощн: 100).

7 Ввод в эксплуатацию

7. Настройка большой нагрузки

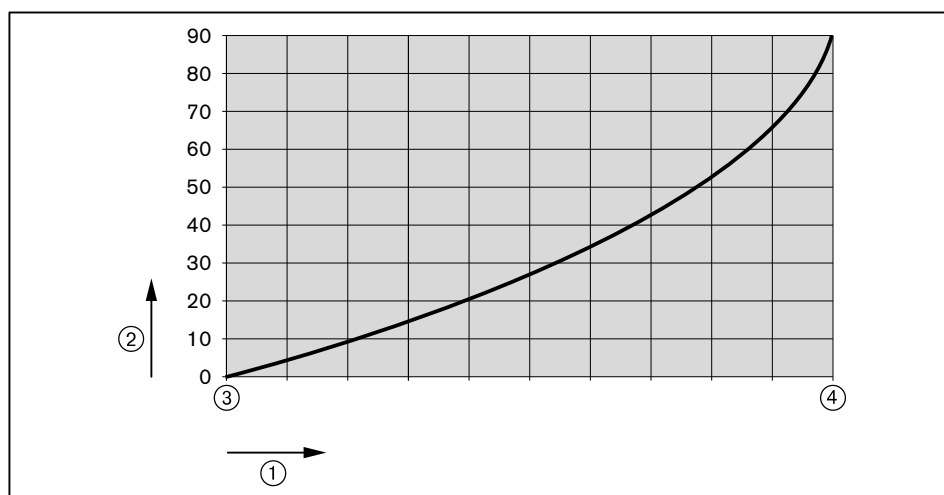
При настройке большой нагрузки необходимо учитывать (см. гл. 3.4.6) данные производителя по мощности котла, а также рабочее поле горелки.

При поставке с завода горелка настроена на определенный расход жидкого топлива (заводскую настройку см. в листе заводских параметров).

- ▶ Давление за насосом и положение регулятора жидкого топлива настроить в соответствии с данными в листе заводских настроек.
- ▶ Определить расход жидкого топлива, при необходимости настроить положение регулятора ж/т ($\Gamma_{\text{ор}}$), пока не будет достигнут необходимый расход топлива.

Диаграмма является только вспомогательным инструментом для настройки смесительного устройства на большой нагрузке (Вспом1).

В зависимости от исполнения установки могут потребоваться другие значения настройки. Если при полностью открытых воздушных заслонках необходимая мощность по воздуху не достигается (напр. при высоком давлении в камере сгорания), необходимо дальше открыть смесительное устройство (Вспом).



- ① Тепловая мощность в кВт
- ② Положение вспомогательного сервопривода (Вспом1) в °
- ③ 1460 кВт
- ④ 5400 кВт

- ▶ По диаграмме настроить вспомогательный сервопривод смесительного устройства (Вспом1), при этом скорректировать параметры дымовых газов изменением положения воздушных заслонок (Воздух).
- ▶ Проверить параметры сжигания.
- ▶ Определить границу образования СО и настроить избыток воздуха (см. гл. 7.5).



Давление за насосом после этого изменять больше нельзя!

7 Ввод в эксплуатацию

8. Повторное определение точки 1

- ▶ Выйти на точку 1 в меню Точка, при этом обращать внимание на параметры сжигания.
- ▶ Проверить и при необходимости скорректировать параметры сжигания.
- ▶ Выполнить пересчет мощности (см. гл. 7.7).



Для того, чтобы после настройки горелки было возможным снижение минимальной мощности МинМощность, точку 1 необходимо настраивать ниже малой нагрузки. Однако она должна находиться в пределах рабочего поля горелки.

9. Удаление промежуточных точек

- ▶ Удалить (стереть) все точки промежуточной нагрузки, кроме точки 1 и большой нагрузки (Мощн: 100).



При удалении точки промежуточной нагрузки количество точек, оставшихся выше данной точки, уменьшается на одну.

10. Установка новых точек промежуточной нагрузки

От точки 1 повышать мощность горелки, чтобы установить новые точки промежуточной нагрузки вплоть до большой нагрузки.



Запрограммировать можно максимум 15 точек нагрузки.
Для модулируемого режима работы необходимо не менее 5 точек нагрузки.

- ▶ В меню Ручн. увеличить мощность горелки, при этом следить за параметрами сжигания.
- ▶ Установить новую точку промежуточной нагрузки, нажав кнопку [ENTER].
- ▶ Оптимизировать параметры сжигания в точке промежуточной нагрузки. При этом обратить внимание на положение смесительного устройства (Вспом1), см. диаграмму из раздела "Настройка большой нагрузки".
- ▶ Выполнить пересчет мощности (см. гл. 7.7).
- ▶ Повторить действия для каждой точки нагрузки.
- ▶ Выйти из уровня, нажав кнопку [esc].

11. Проверка запуска

- ▶ Заново запустить горелку через меню Ручн. режим.
- ▶ Проверить характер запуска и при необходимости:
 - скорректировать положение воздушных заслонок в положении зажигания (ПолЗажВозд),
 - повысить температуру топлива на подогревателе.

После изменения настройки нагрузки зажигания:

- ▶ Заново проверить характер запуска.

После изменения температуры топлива:

- ▶ Заново проверить характер запуска.
- ▶ Ещё раз выйти на точки нагрузки и проверить параметры сжигания.

12. Определение малой нагрузки

- ▶ Выбрать Пределы нагр. .
- ▶ Выбрать МинМощность.
- ▶ Определить и настроить малую нагрузку, при этом:
 - учитывать данные производителя котла,
 - давление в обратной линии должно быть не ниже 12 бар,
 - обращать внимание (см. гл. 3.4.6) на рабочее поле горелки.

7 Ввод в эксплуатацию

13. Вывод горелки в автоматический режим работы

- ▶ Выйти из уровней, нажав кнопку [esc].
- ▶ Выбрать **Авт.** / **Ручн.** / **Выкл.**
- ▶ Установить **автоматич.**
- ▶ Выйти из уровней, нажав кнопку [esc].
- ▶ При необходимости настроить регулятор мощности.

14. Сохранение данных

- ▶ Выйти из уровней, нажав кнопку [esc].
- ▶ Выбрать меню **Актуализация.**
- ▶ Выбрать **Защ. параметров.**
- ▶ Выбрать **LMV → БУИ.**
- ▶ Включить сохранение параметров, нажав кнопку [ENTER].
- ✓ Настройки и параметры из менеджера сохраняются в БУИ.
- ▶ Выйти из уровней, нажав кнопку [esc].

7 Ввод в эксплуатацию

7.3 Настройка реле давления

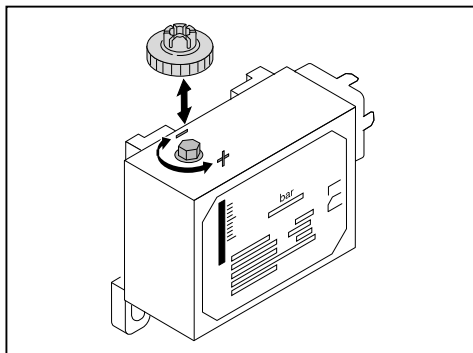
7.3.1 Настройка реле давления жидкого топлива

Реле мин. давления в прямой линии (опция)

- ▶ Снять колпачок.
- ▶ Реле мин. давления топлива в прямой линии настроить на 5 бар ниже минимального давления за насосом.
- ▶ Снова закрутить колпачок.

Реле макс. давления в обратной линии

- ▶ Снять колпачок.
- ▶ Реле макс. давления жидкого топлива в обратной линии настроить на 5 бар, или же при кольцевом трубопроводе на 5 бар выше давления в кольцевом трубопроводе.
- ▶ Снова закрутить колпачок.



7 Ввод в эксплуатацию

7.3.2 Настройка реле давления газа

Настройка реле минимального давления газа

При настройке горелки точку срабатывания необходимо проверить и при необходимости перенастроить.

- ▶ Манометр подключить к месту измерения ① на реле минимального давления газа.
- ▶ Запустить горелку и вывести её на большую нагрузку.
- ▶ Медленно закрывать газовый шаровой кран, пока не будет выполнено одно из следующих условий:
 - содержание кислорода в дымовых газах станет выше 7%,
 - стабильность пламени значительно снизится,
 - повышается значение CO,
 - сигнал пламени станет ниже 65%,
 - или давление газа понизится до 70%.
- ▶ Определить давление газа.
- ▶ Открыть газовый шаровой кран.
- ▶ Определенное давление газа выставить на настроечном диске ② как точку срабатывания.

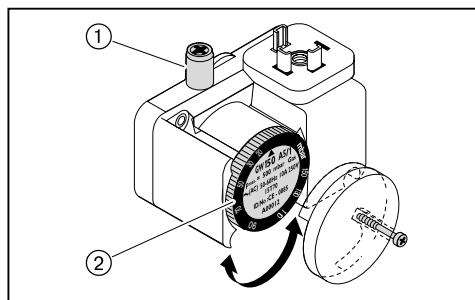
Проверка точки срабатывания

- ▶ Вывести горелку на 40 ... 50% мощности.
- ▶ Закрыть газовый шаровой кран.
- ✓ Давление газа падает.

Если менеджер горения выключит горелку, то реле мин. давления газа настроено правильно.

Если происходит аварийное отключение (с блокировкой), то реле минимального давления газа срабатывает слишком поздно. В этом случае:

- ▶ Повысить точку срабатывания на настроечном диске ② реле.
- ▶ Открыть газовый шаровой кран.
- ▶ Ещё раз проверить точку срабатывания.



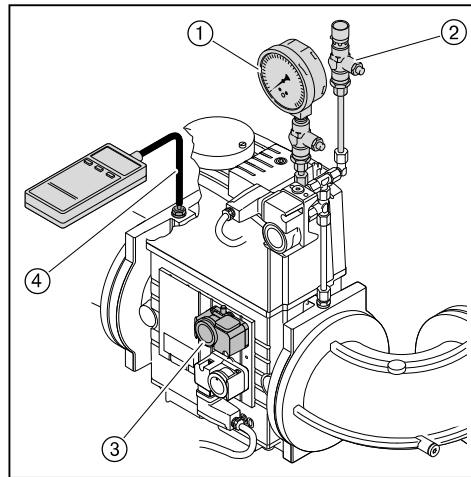
7 Ввод в эксплуатацию

Настройка реле давления контроля герметичности

- ▶ Выключить горелку.
- ▶ Сбросить давление контрольной горелкой ②.
- ▶ Определить давления покоя (P_R) перед первым клапаном ①.
- ▶ Включить горелку.
- ▶ Измерить максимальное давление на предварительной продувке (P_V) после второго клапана ④.
- ▶ Рассчитать давление настройки реле давления контроля герметичности по следующей формуле:

$$\frac{(P_R + P_V)}{2} = \text{Давление настройки}$$

- ▶ Установить значение настройки на реле контроля герметичности ③.
- ✓ Горелка должна провести контроль герметичности без аварийного выключения.



Настройка реле макс. давления газа (опция)

- ▶ Реле макс. давления газа настроить на $1,3 \times P_F$ (динамическое давление на большой нагрузке).

7 Ввод в эксплуатацию

7.3.3 Настройка реле давления воздуха

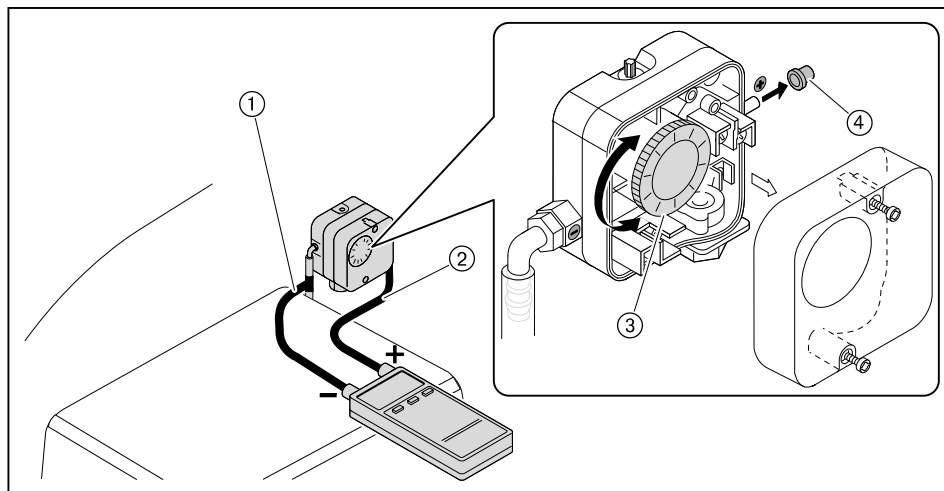
При настройке горелки точку срабатывания необходимо проверить и при необходимости перенастроить.

- ▶ Снять колпачок ④ с реле давления воздуха.
- ▶ Один шланг манометра ② подключить к реле давления воздуха.
- ▶ Другой шланг подключить через тройник ① к манометру.
- ▶ Запустить горелку.
- ▶ Провести измерение дифференциального давления по всему диапазону мощности горелки и определить минимальное значение.
- ▶ Настроить 80% определенного дифференциального давления при помощи настроечного диска ③ реле давления воздуха.

Пример

Минимальное дифференциальное давление	30 мбар
Точка срабатывания реле давления воздуха (80%)	$30 \text{ мбар} \times 0,8 = 24 \text{ мбар}$

Учитывая влияние условий эксплуатации на реле давления воздуха (напр., системы дымоходов, теплогенератора, местоположения или системы подачи воздуха) может потребоваться другая настройка с отклонением от указанных значений.



7 Ввод в эксплуатацию

7.4 Заключительные работы



Предупреждение

Вытекание топлива из-за длительной нагрузки манометров
Манометры для ж/т могут быть повреждены, топливо может вытекать и нанести ущерб окружающей среде.

- ▶ После пуско-наладочных работ манометры необходимо закрыть или снять.
-
- ▶ Проверить функции всех регуляторов, управляющих и предохранительных устройств на работающей горелке и провести их настройку.
 - ▶ Снять все приборы измерения давления газа и закрыть места измерений.
 - ▶ Завершить (см. гл. 7.1.3) проверку герметичности газовой арматуры (третья фаза проверки).
 - ▶ Проверить герметичность топливопроводящих блоков.
 - ▶ Занести параметры сжигания и настройки горелки в протокол или в карту параметров.
 - ▶ Проинформировать эксплуатационника об условиях эксплуатации установки.
 - ▶ Передать эксплуатационнику инструкцию по монтажу и эксплуатации и сообщить о том, что она должна находиться в котельной рядом с горелкой.
 - ▶ Проинформировать эксплуатационника о необходимости проведения ежегодного сервисного обслуживания горелки.

7 Ввод в эксплуатацию

7.5 Проверка параметров сжигания

Для обеспечения экологичной, экономичной и бесперебойной работы установки необходимо измерить состав дымовых газов.

Определение избытка воздуха

- ▶ Медленно закрывать воздушные заслонки в соответствующей рабочей точке:
 - до повышения концентрации CO выше 100 ppm (только при работе на газе),
 - пока не увеличится число сажи,
 - или содержание кислорода не станет
 - прим. 1,0% на большой нагрузке,
 - прим. 3,5% на малой нагрузке.
- ▶ Считать число избытка воздуха (λ).
- ▶ Записать значение кислорода.

Для достаточного запаса воздуха повысить число воздуха:

- на 0,15 ... 0,2 (соответствует 15 ... 20% избытка воздуха),
- более чем на 0,2 при ужесточении условий эксплуатации, напр.:
 - при загрязнении приточного воздуха,
 - при перепадах температуры воздуха на сжигание,
 - при перепадах тяги в дымовой трубе.

Пример

$$\lambda + 0,15 = \lambda^*$$

- ▶ Настроить число воздуха (λ^*), при этом содержание CO не должно превышать 50/100 ppm (газ/ж/т).
- ▶ Измерить и записать значение O₂.

Проверка температуры дымовых газов

- ▶ Измерить температуру дымовых газов.
- ▶ Проверить соответствие температуры дымовых газов данным котлопроизводителя.
- ▶ При необходимости скорректировать температуру дымовых газов, напр.:
 - на малой нагрузке повысить мощность горелки, чтобы избежать образования конденсата в дымоходах (кроме конденсационной техники);
 - для улучшения КПД на большой нагрузке снизить мощность горелки;
 - скорректировать работу горелки в соответствии с данными котлопроизводителя.

7 Ввод в эксплуатацию

Определение тепловых потерь

- ▶ Выйти на большую нагрузку.
- ▶ Температуру воздуха на сжигание (t_L) измерять рядом с воздушными заслонками.
- ▶ Содержание кислорода (O_2) и температуру дымовых газов (t_A) измерять одновременно в одной точке.
- ▶ Рассчитать тепловые потери по следующей формуле:

$$q_A = (t_A - t_L) \cdot \left(\frac{A_2}{21 - O_2} + B \right)$$

q_A Тепловые потери в %

t_A Температура дымовых газов в °C

t_L Температура воздуха на сжигание в °C

O_2 Объемное содержание кислорода в сухих дымовых газах в %

Топливные коэффициенты	Природный газ	Сжиженный газ	Жидкое топливо
A_2	0,66	0,63	0,68
B	0,009	0,008	0,007

7 Ввод в эксплуатацию

7.6 Расчет расхода газа

Обозначения в формуле	Пояснение	Значения примера
V_B	Рабочий расход в м ³ /ч Израсходованный объем газа, который измеряется при фактическом давлении и температуре газа на газовом счетчике (расход газа)	-
V_N	Нормальный расход в м ³ /ч Расход газа при давлении 1013 мбар и 0°C	-
f	Коэффициент пересчета	-
Q_N	Тепловая мощность в кВт	560 кВт
η	КПД котла (напр. 92% ± 0,92)	0,92
H_i	Теплотворность в кВтч/м ³ (при 0 °C и 1013 мбар)	10,35 кВтч/м ³ (природный газ E)
$t_{газ}$	Температура газа на счетчике в °C	10°C
$P_{газ}$	Давление газа на счетчике в мбар	30 мбар
$P_{баро}$	Барометрическое давление воздуха в мбар (см. таблицу)	500 м ± 955 мбар
V_G	Определенный по счетчику расход газа	2 м ³
T_M	Измеренное время при расходе газа (V_G)	117 секунд

Определение нормального расхода

- ▶ Нормальный расход (V_N) рассчитать по следующей формуле:

$$V_N = \frac{Q_N}{\eta \cdot H_i} \quad V_N = \frac{560 \text{ кВт}}{0,92 \cdot 10,35 \text{ кВтч/м}^3} = 58,8 \text{ м}^3/\text{ч}$$

Расчет коэффициента пересчета

- ▶ Определить температуру газа ($t_{газ}$) и давление газа ($P_{газ}$) на газовом счетчике.
- ▶ Барометрическое давление воздуха ($P_{баро}$) определить по следующей таблице:

Высота над уровнем моря (м)	0	100	200	300	400	500	600	700	800	900	1000	1100	1200	1300
$P_{баро}$ в мбар	1013	1001	990	978	966	955	943	932	921	910	899	888	877	866

- ▶ Рассчитать коэффициент пересчета (f) по следующей формуле:

$$f = \frac{P_{баро} + P_{газ}}{1013} \cdot \frac{273}{273 + t_{газ}} \quad f = \frac{955 + 30}{1013} \cdot \frac{27}{273 + 10} = 0,938$$

Определение необходимого рабочего расхода (расхода газа)

$$V_B = \frac{V_N}{f} \quad V_B = \frac{58,8 \text{ м}^3/\text{ч}}{0,938} = 62,7 \text{ м}^3/\text{ч}$$

7 Ввод в эксплуатацию

Определение актуального рабочего расхода (расхода газа)

- ▶ Измерить расход газа (V_G) на газовом счетчике, время измерения (T_M) должно составлять минимум 60 секунд.
- ▶ Рабочий расход (V_B) рассчитать по следующей формуле:

$$V_B = \frac{3600 \cdot V_G}{T_M}$$

$$V_B = \frac{3600 \cdot 2 \text{ м}^3}{117 \text{ сек.}} = 61,5 \text{ м}^3/\text{ч}$$

7 Ввод в эксплуатацию

7.7 Распределение мощности

- ▶ Мощность в % для точки нагрузки пересчитать по формуле ниже.
- ▶ Рассчитанную мощность занести в точку нагрузки в строку Мощн.

$$\text{Мощность [\%]} = \frac{\text{Расход в точке нагрузки}}{\text{Расход на большой нагрузке}} \cdot 100$$

8 Выключение установки

8 Выключение установки

При прерывании эксплуатации:

- ▶ Выключить горелку.
- ▶ Закрывать запорные органы подачи топлива.

9 Техническое обслуживание

9 Техническое обслуживание

9.1 Указания по сервисному обслуживанию



Опасно

- Опасность взрыва из-за утечки газа
Некачественно проведенные работы могут привести к утечке газа и взрыву.
- ▶ Перед началом работ закрыть запорные органы подачи топлива.
 - ▶ Разборку и сборку всех газопроводящих блоков необходимо выполнять особенно тщательно.
 - ▶ Закрывать винты на местах измерений и проверить их на герметичность.



Опасно

- Угроза жизни из-за ударов током
При работах под напряжением возможны удары током.
- ▶ Перед началом работ отключить горелку от сети.
 - ▶ Защитить горелку от непреднамеренного включения.



Предупреждение

- Опасность ожогов горячими блоками
Возможно получение ожогов от горячих блоков горелки.
- ▶ Блоки необходимо охладить.

Техническое обслуживание может проводить только квалифицированный персонал. Необходимо минимум один раз в год проводить сервисное техническое обслуживание горелки. В зависимости от условий эксплуатации и типа котельной могут потребоваться более частые проверки.

Компоненты с повышенной степенью износа или чей срок эксплуатации истек или истечет до следующего проведения техобслуживания, должны быть своевременно заменены (см. гл. 9.2).



Для регулярной проверки горелки фирма Weishaupt рекомендует заключать договор на сервисное обслуживание.

Ремонтные работы на следующих блоках разрешается проводить только представителям производителя или его уполномоченным:

- менеджер горения,
- датчик пламени,
- сервоприводы,
- жидкотопливные магнитные клапаны,
- газовые клапаны,
- регулятор давления газа,
- реле давления,
- затвор форсунки (запорная игла).

Каждый раз перед техническим обслуживанием

- ▶ Проинформировать эксплуатационника о проведении сервисных работ.
- ▶ Выключить главный выключатель установки и обеспечить защиту от его несанкционированного включения.
- ▶ Закрывать запорные органы подачи топлива.

9 Техническое обслуживание

После каждого технического обслуживания

- ▶ Проверить герметичность всех топливопроводящих блоков.
- ▶ Функциональная проверка:
 - перемещаемое смесительное устройство,
 - зажигание,
 - контроль пламени,
 - топливный насос (давление за насосом и сопротивление на всасе),
 - газопроводящие блоки (давление газа на входе и выходе),
 - реле давления,
 - цепь безопасности.
- ▶ Проверить параметры сжигания и в случае необходимости перенастроить горелку.
- ▶ Занести параметры сжигания и настройки горелки в протокол или в карту параметров.

9 Техническое обслуживание

9.2 План проведения технического обслуживания

Блок	Критерий	Действие
Вентиляторное колесо	загрязнение	▶ провести чистку.
	повреждение	▶ заменить.
Крестовина муфты на центральной части муфты	износ	▶ заменить. Рекомендация: каждые 2 года
Воздушный канал	загрязнение	▶ провести чистку.
Воздушные заслонки	загрязнение	▶ провести чистку.
Изоляция воздухозаборника	повреждение / износ	▶ заменить.
Кабель зажигания	повреждение	▶ заменить.
Электроды зажигания	загрязнение	▶ провести чистку.
	повреждение / износ	▶ заменить.
Менеджер горения	достигнуто макс. количество включений (250 000 раз) (соответствует прим. 10 годам эксплуатации)	▶ заменить.
Датчик пламени	загрязнение	▶ провести чистку.
	повреждение	▶ заменить.
Реле давления	точка срабатывания	▶ проверить.
Пламенная труба/ подпорные шайбы	загрязнение	▶ провести чистку.
	повреждение	▶ заменить.
Комбинация форсунки	загрязнение	▶ провести чистку.
	износ	▶ заменить.
Приводная тяга	износ	▶ заменить.
Кольцевые уплотнения трубки газа зажигания	повреждение / герметичность	▶ заменить.
Топливные шланги	повреждение / выход топлива	▶ заменить.
Напорные шланги на форсуночный шток	повреждение / выход топлива	▶ заменить.
Регулятор жидкого топлива	избыток воздуха из-за износа	▶ отрегулировать горелку.
	люфт / повреждение / вытекание топлива	▶ заменить.
Жидкотопливные магнитные клапаны	герметичность	▶ заменить. Рекомендация: каждые 10 лет
Спутниковый обогрев	принцип действия	▶ заменить.
Фильтрующий вкладыш фильтра-грязевика	загрязнение	▶ провести чистку.
Газовый мультиблок / двойной газовый клапан	повреждение / герметичность	▶ заменить.
Регулятор давления газа	регулируемое давление	▶ проверить.
	повреждение / герметичность	▶ заменить.
Фильтрующий вкладыш мультиблока / газового фильтра	загрязнение	▶ заменить.

9.3 Открытие горелки

Соблюдать указания по техническому обслуживанию (см. гл. 9.1).

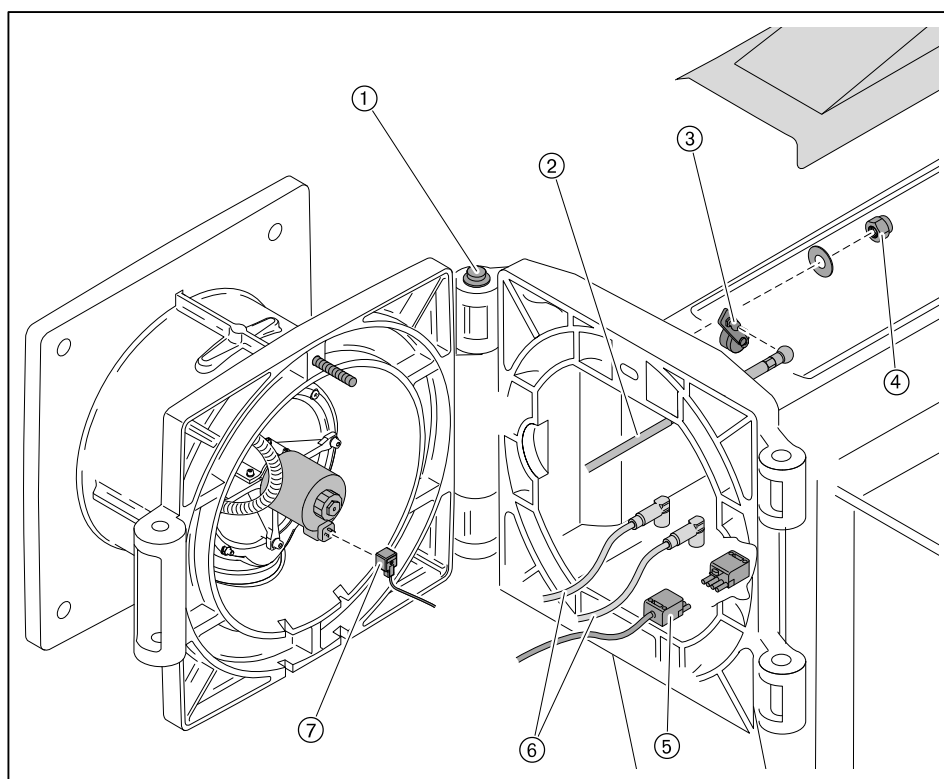


Предупреждение

Повреждения топливных шлангов из-за механической нагрузки
Через негерметичности топливных шлангов топливо может выходить наружу и наносить ущерб окружающей среде.

► При открытии горелки избегать механической нагрузки на топливные шланги.

- Шпилька ① должна быть установлена на фланце горелки правильно.
- Снять крышку корпуса.
- Снять приводную тягу ② с шаровой цапфы ③.
- Отсоединить кабели зажигания ⑥.
- Снять штекер магнитной катушки ⑦ и отсоединить штекер ⑤.
- Снять колпачковую гайку ④.
- Аккуратно открыть горелку.



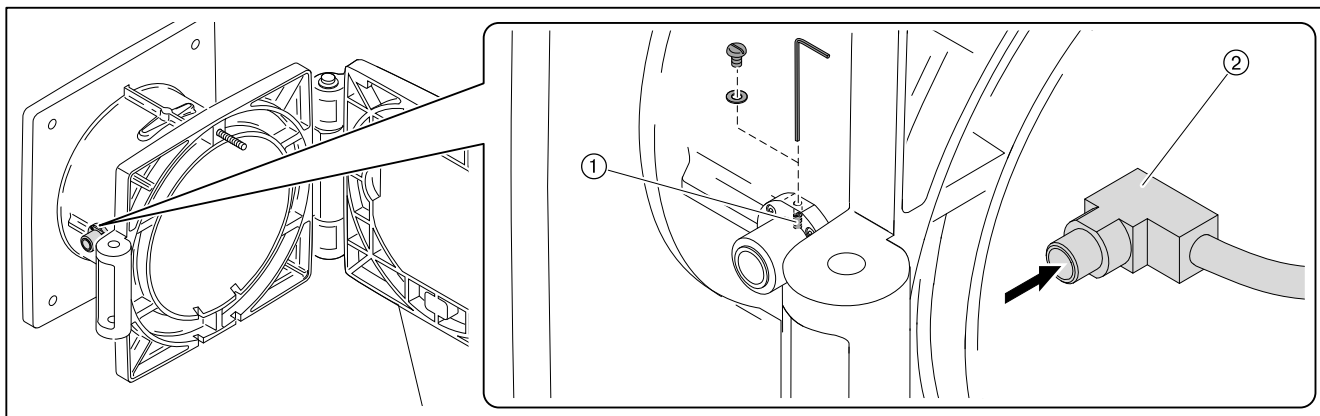
9 Техническое обслуживание

9.4 Демонтаж и монтаж форсуночного штока

Соблюдать указания по техническому обслуживанию (см. гл. 9.1).

Демонтаж

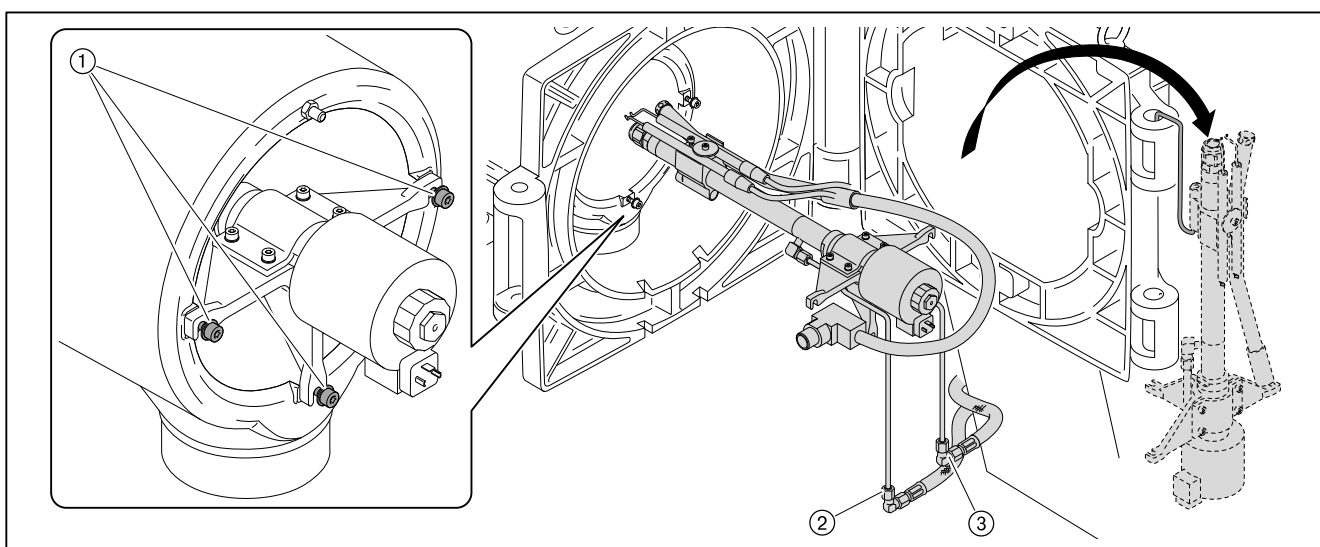
- ▶ Открыть горелку (см. гл. 9.3).
- ▶ Снять винт и уплотнительное кольцо, выкрутить шпильку ① и снять соединительный уголок газа зажигания ②.



- ▶ Открутить винты ①, поднять и вытянуть форсуночный шток.
- ▶ Форсуночный шток зафиксировать дополнительным материалом (напр. металлическим хомутом) на корпусе горелки, при этом обращать внимание на следующее:
 - не перекручивать шланги,
 - избегать механического натяжения,
 - не перегибать топливные шланги.

Если необходимо заменить форсуночный блок:

- ▶ Отсоединить прямую ② и обратную ③ линии от форсуночного блока.



Монтаж

- ▶ Установить форсуночный шток в обратной последовательности, обращать внимание на правильное подключение прямой и обратной линий.

9.5 Демонтаж и монтаж комбинации форсунки

Соблюдать указания по техническому обслуживанию (см. гл. 9.1).



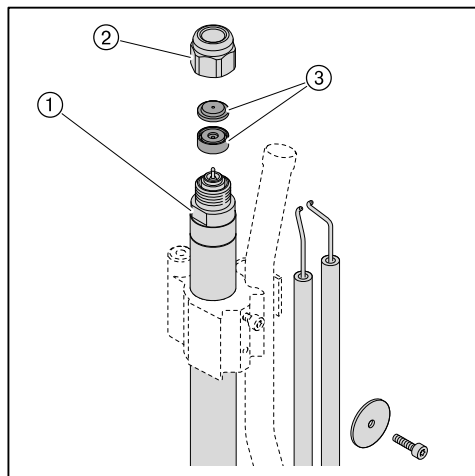
Не подвергать механической чистке пластину форсунки и завихритель. Использовать чистящие средства или сжатый воздух.

Демонтаж

- ▶ Снять форсуночный шток.
- ▶ Шток форсунки установить в вертикальном положении.
- ▶ Снять электроды зажигания.
- ▶ Форсуночный шток ① удерживать гаечным ключом для упора и снять накидную гайку ②.
- ▶ Снять блок форсунки ③.

Монтаж

- ▶ Блок форсунки встроить в обратном порядке, при этом обращать внимание на правильность посадки пластины форсунки и завихритель.
- ▶ Установить и настроить электроды зажигания.



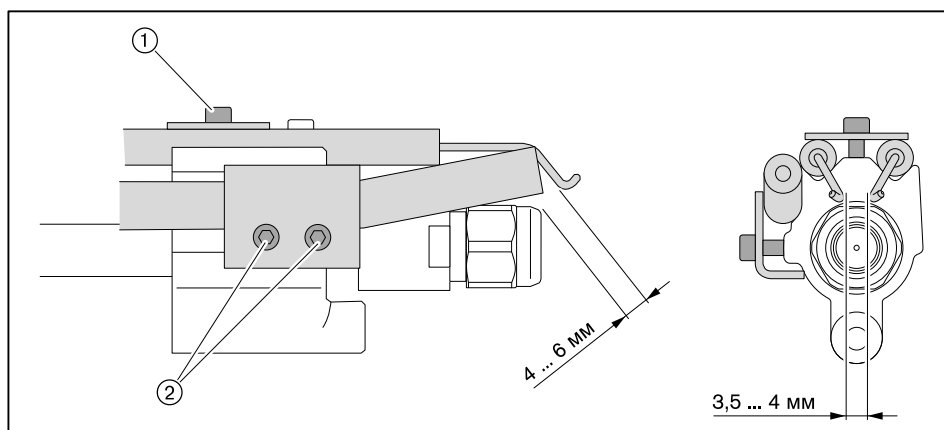
9.6 Настройка электродов зажигания и пилотного зажигания

Соблюдать указания по техническому обслуживанию (см. гл. 9.1).

Расстояние от электродов зажигания до других блоков должно быть больше искрового промежутка между электродами.

Электроды зажигания не должны находиться в конусе распыления топлива.

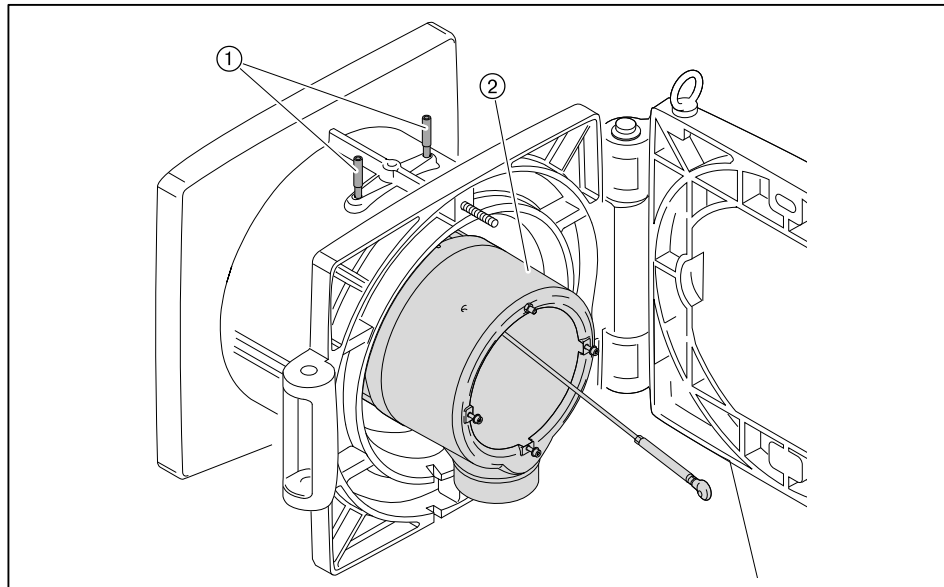
- ▶ Снять форсуночный шток.
- ▶ Ослабить винт ① и настроить электроды зажигания.
- ▶ Ослабить винты ② и настроить трубку пилотного зажигания.



9.7 Демонтаж смесительного устройства

Соблюдать указания по техническому обслуживанию (см. гл. 9.1).

- ▶ Демонтировать форсуночный шток.
- ▶ Снять зажимные винты ①.
- ▶ Приподнять и вытащить смесительное устройство ②.



9 Техническое обслуживание

9.8 Демонтаж и монтаж подпорной шайбы

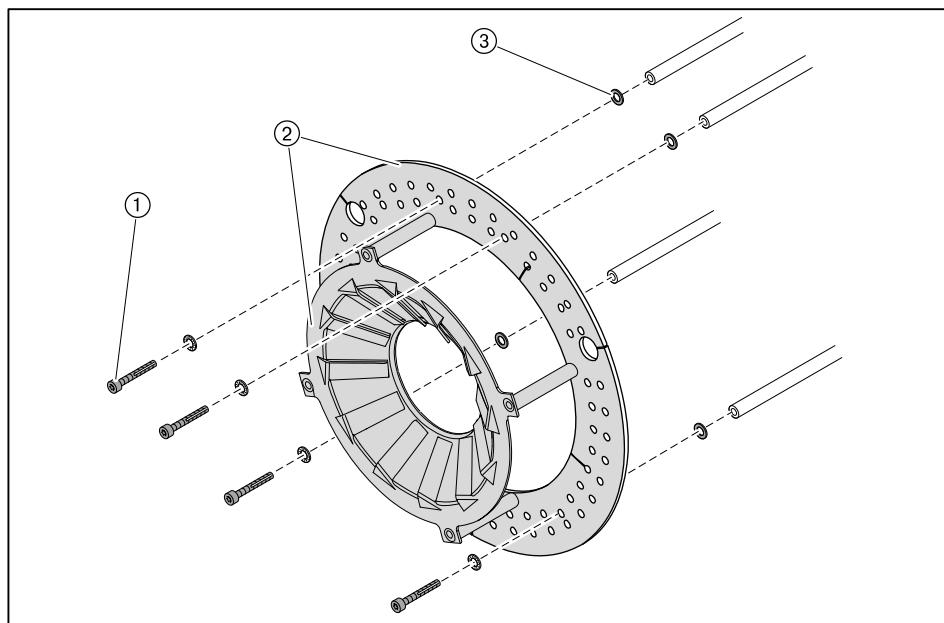
Соблюдать указания по техническому обслуживанию (см. гл. 9.1).

Демонтаж

- ▶ Выкрутить винты ①.
- ▶ Снять подпорные шайбы ② и уплотнительные кольца ③.

Монтаж

- ▶ Подпорные шайбы устанавливать в обратном порядке, при этом использовать новые винты с фиксатором ① и уплотнительные кольца ③.
- ▶ Винты с фиксатором ① покрыть смазкой.
- ▶ Винты с фиксатором ① слегка затянуть, до выхода головки винта на подпорную шайбу.



9 Техническое обслуживание

9.9 Настройка смесительного устройства

Соблюдать указания по техническому обслуживанию (см. гл. 9.1).

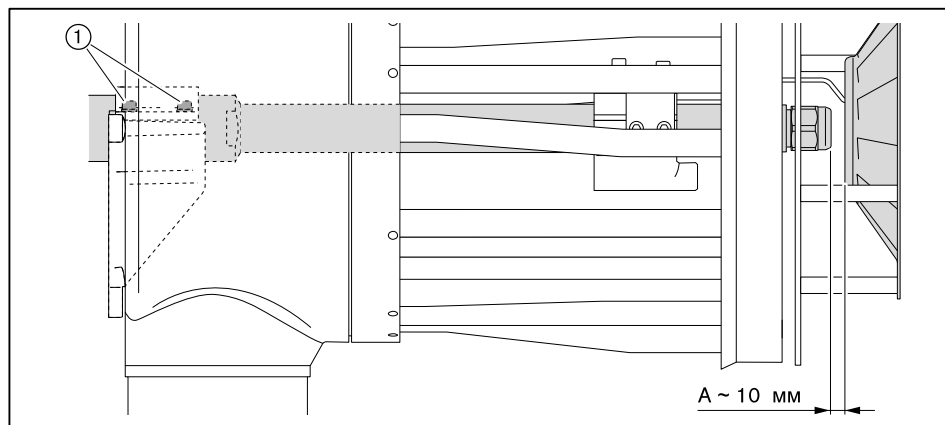
- ▶ Демонтировать смесительное устройство (см. гл. 9.7).

9.9.1 Установка расстояния до форсунки

- ▶ Проверить размер A (от форсуночного блока до задней кромки опорной шайбы).

Если значение отличается от нужного размера A:

- ▶ Ослабить винты ① на зажиме.
- ▶ Сдвинуть форсуночный блок и установить размер A.
- ▶ Винты ① затянуть до упора.



9 Техническое обслуживание

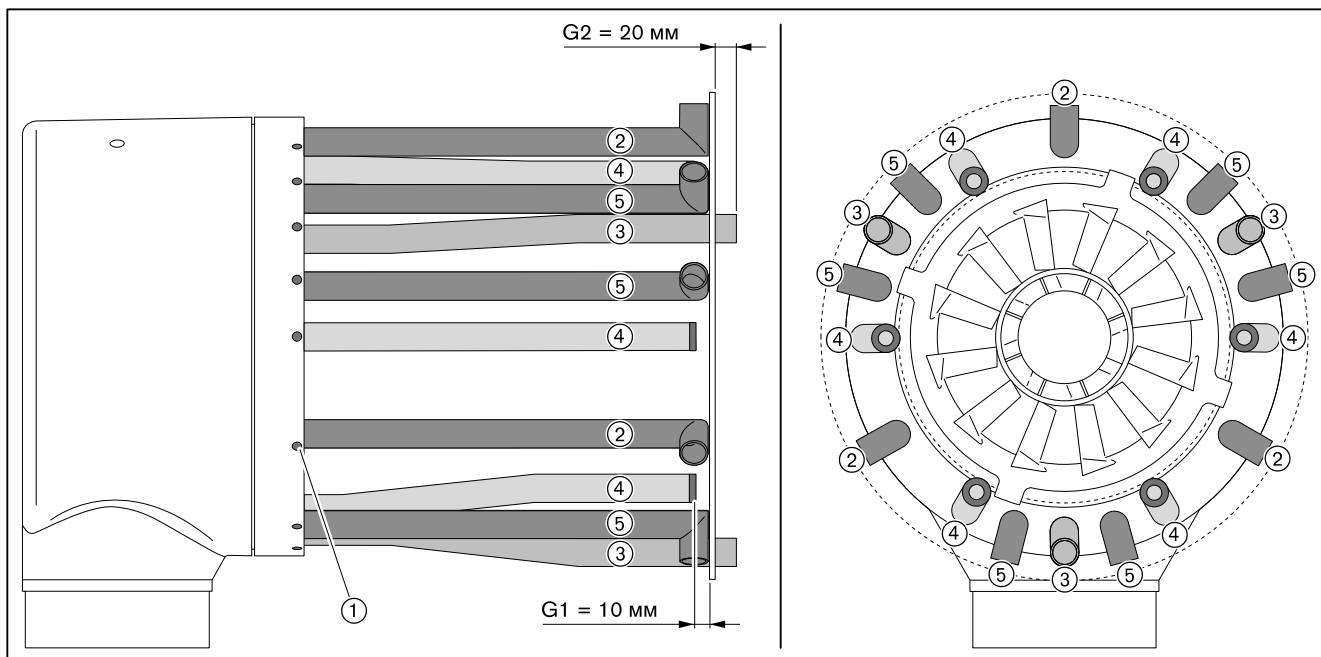
9.9.2 Настройка газовых трубок

Соблюдать указания по техническому обслуживанию (см. гл. 9.1).

- ▶ Снять (см. гл. 9.7) смесительное устройство.
- ▶ Проверить положение газовых трубок.

Если положение отличается от нижеуказанного размера:

- ▶ Ослабить шпильку ① на газовой трубке.
- ▶ Переместить газовую трубку на нужное расстояние.
- ▶ Шпильку ① закрутить до упора.
- ▶ Таким же образом отрегулировать положение остальных газовых трубок.



При переходе на другой вид газа (природный / сжиженный газ):

- ▶ Заменить газовые форсунки газовых трубок ②.
- ▶ Установить или снять газовые форсунки ⑤.

	Газовые форсунки	
	Природный газ	Сжиженный газ
② Газовая трубка гнутая	Ø 10 мм	Ø 6 мм
③ Газовая трубка длинная	Ø 13 мм	Ø 13 мм
④ Газовая трубка короткая	Ø 8 мм	Ø 8 мм
⑤ Газовая трубка гнутая	–	Ø 10 мм

9 Техническое обслуживание

9.10 Демонтаж и монтаж вкладыша фильтра-грязевики

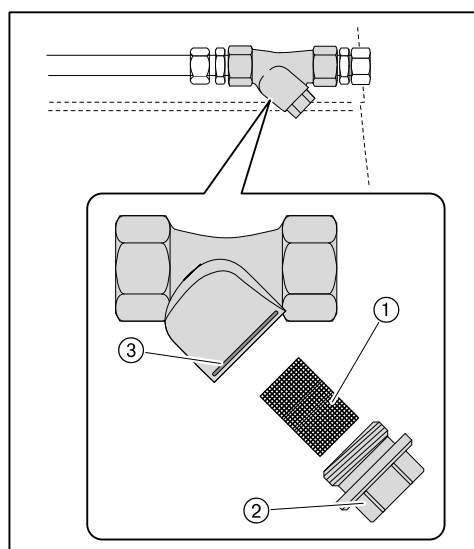
Соблюдать указания по техническому обслуживанию (см. гл. 9.1).

Демонтаж

- ▶ Закрывать топливную запорную комбинацию.
- ▶ Снять запорный винт ②.
- ▶ Снять фильтрующий вкладыш ①.
- ▶ Проверить вкладыш на загрязнённость и в случае необходимости прочистить его.

Монтаж

- ▶ Монтаж фильтра проводится в обратной последовательности, при этом обращать внимание на правильность посадки кольцевого уплотнения ③.



9.11 Демонтаж и монтаж сервопривода гильзы

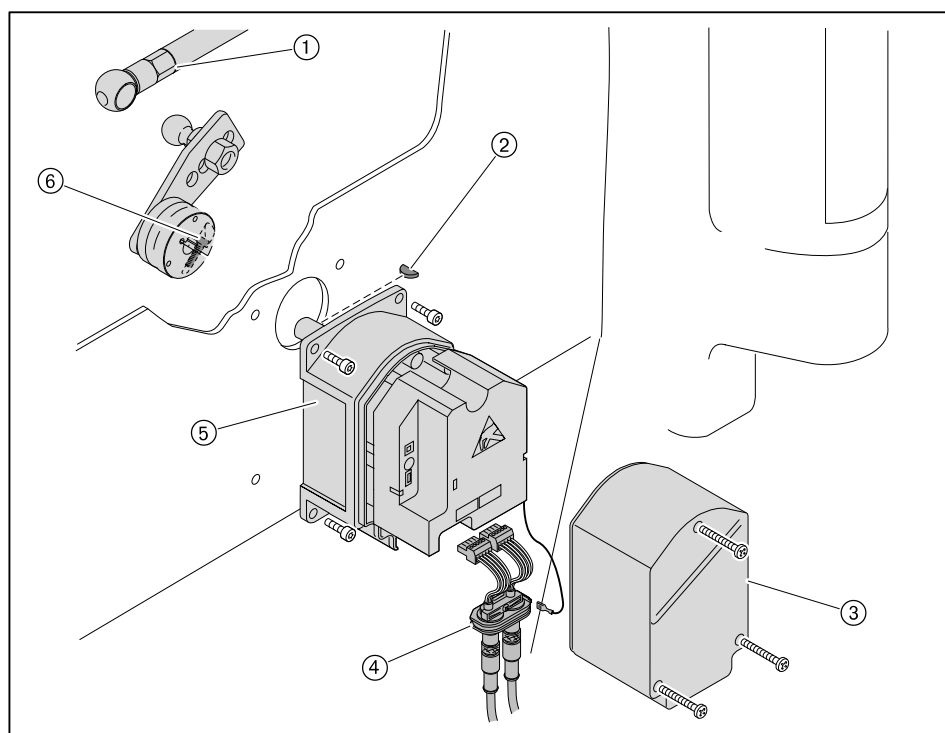
Соблюдать указания по техническому обслуживанию (см. гл. 9.1).

Демонтаж

- ▶ Снять крышку корпуса.
- ▶ Снять крышку сервопривода ③.
- ▶ Отсоединить штекерное соединение и снять кабельный ввод ④.
- ▶ Отсоединить приводную тягу ①.
- ▶ Выкрутить зажимный винт ⑥ и снять приводной рычаг, при необходимости до этого снять сервопривод ⑤.
- ▶ Снять сервопривод.

Монтаж

- ▶ Монтаж сервопривода выполняется в обратном порядке, при этом необходимо следить за правильностью посадки сегментной шпонки ②.
- ▶ Проверить адресацию и терминатор шины (см. руководство по монтажу и эксплуатации на менеджеры горения W-FM 100/200).



9.12 Демонтаж и монтаж сервопривода воздушных заслонок

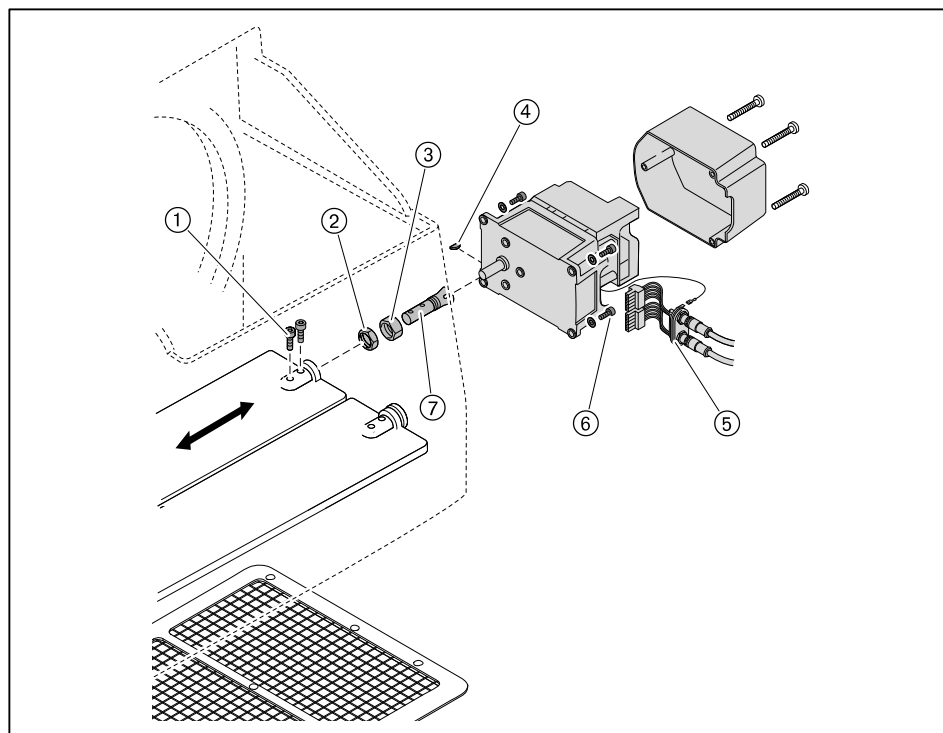
Соблюдать указания по техническому обслуживанию (см. гл. 9.1).

Демонтаж

- ▶ Снять крышку корпуса воздухозаборника.
- ▶ Снять защитную решётку.
- ▶ Снять крышку сервопривода.
- ▶ Отсоединить штекерное соединение и снять кабельный ввод ⑤.
- ▶ Выкрутить винты ① и ⑥.
- ▶ Снять сервопривод.
- ▶ Снять контрагайку ② и натяжную гайку ③.
- ▶ Снять вал воздушной заслонки ⑦.

Монтаж

- ▶ Насадить вал воздушной заслонки ⑦ на приводной вал сервопривода, при этом обращать внимание на корректность установки сегментной шпонки ④.
- ▶ Зафиксировать вал воздушной заслонки натяжной гайкой ③, так чтобы вал ещё мог сдвигаться.
- ▶ Установить сервопривод и затянуть винты ①.
- ▶ Выровнять заслонки.
- ▶ Снова ослабить винты и снять сервопривод, при этом вал воздушной заслонки больше не сдвигать.
- ▶ Закрепить вал воздушной заслонки, затянув натяжную гайку и контрагайку до конца.
- ▶ Установить сервопривод и закрыть крышку.
- ▶ Установить защитную решётку.
- ▶ Проверить адресацию и терминатор шины (см. руководство по монтажу и эксплуатации на менеджеры горения W-FM 100/200).

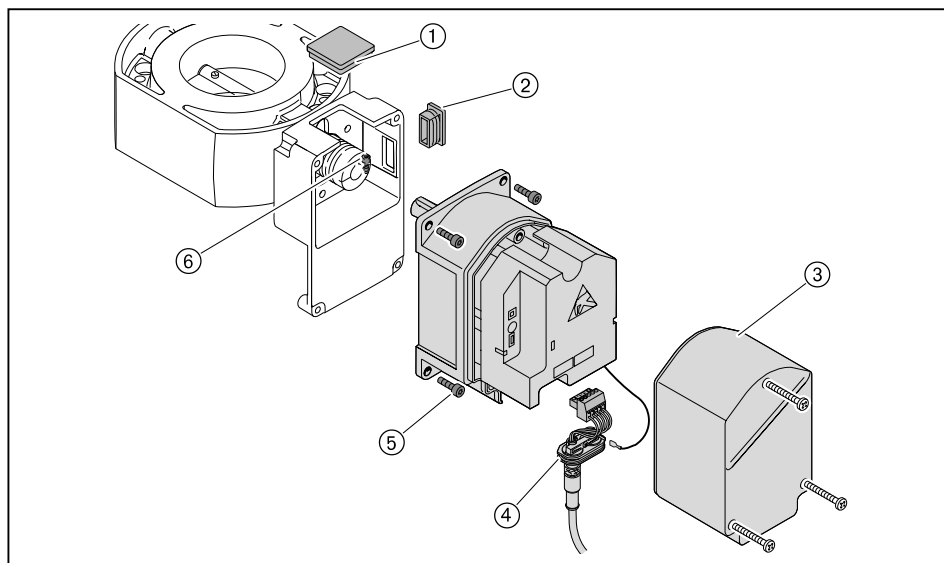


9.13 Демонтаж и монтаж сервопривода газового дросселя

Соблюдать указания по техническому обслуживанию (см. гл. 9.1).

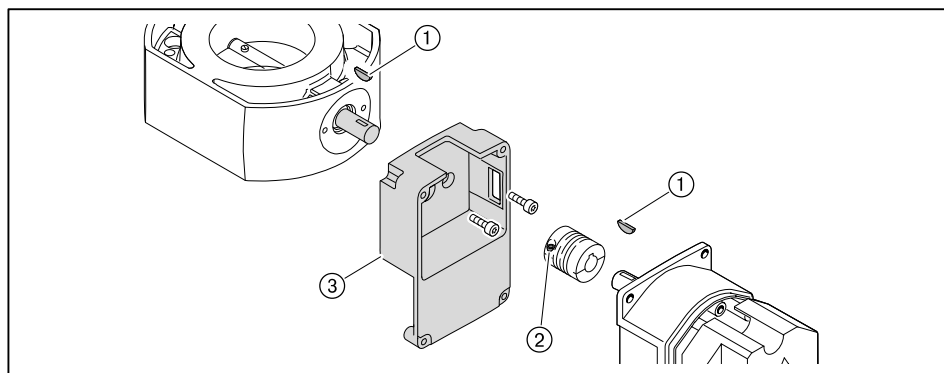
Демонтаж

- ▶ Снять крышку сервопривода ③.
- ▶ Отсоединить штекерное соединение и снять кабельный ввод ④.
- ▶ Снять смотровое стекло ① - или - если сервопривод стоит не на 0°, снять заглушку ②.
- ▶ Ослабить винтовой зажим ⑥.
- ▶ Выкрутить винты ⑤.
- ▶ Снять сервопривод с муфты.



При замене промежуточного корпуса или муфты необходимо:

- ▶ Выкрутить второй зажимный винт на муфте ②.
- ▶ Осторожно снять муфту с приводного вала.
- ▶ Снять сегментные шпонки ①.
- ▶ Ослабить крепежные винты и снять промежуточный корпус ③.



Монтаж

- ▶ Монтаж сервопривода проводится в обратной последовательности, при этом необходимо следить за правильностью посадки сегментных шпонок.
- ▶ Осторожно и без нажима установить муфту на валы.
- ▶ Проверить адресацию и терминатор шины (см. руководство по монтажу и эксплуатации на менеджеры горения W-FM 100/200).

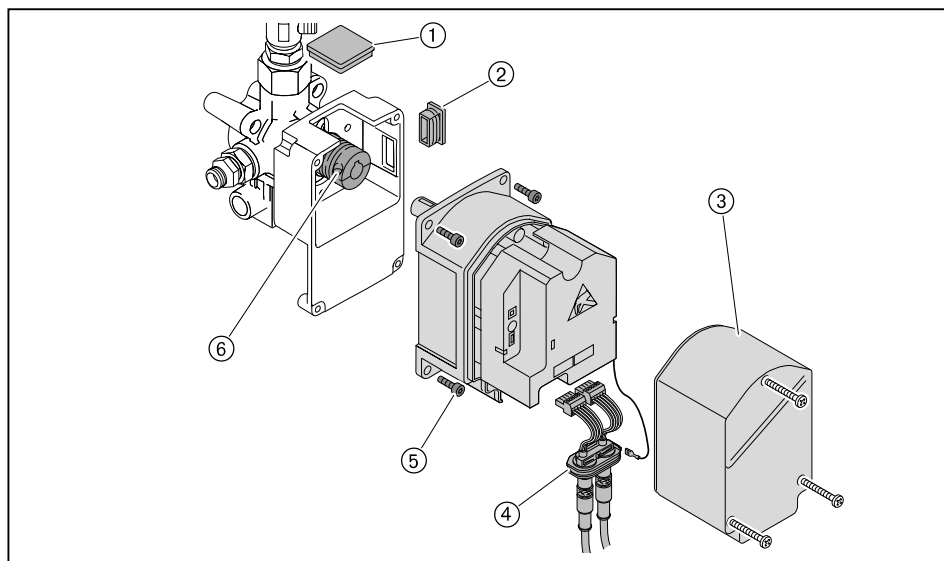
9 Техническое обслуживание

9.14 Демонтаж и монтаж сервопривода регулятора ж/т

Соблюдать указания по техническому обслуживанию (см. гл. 9.1).

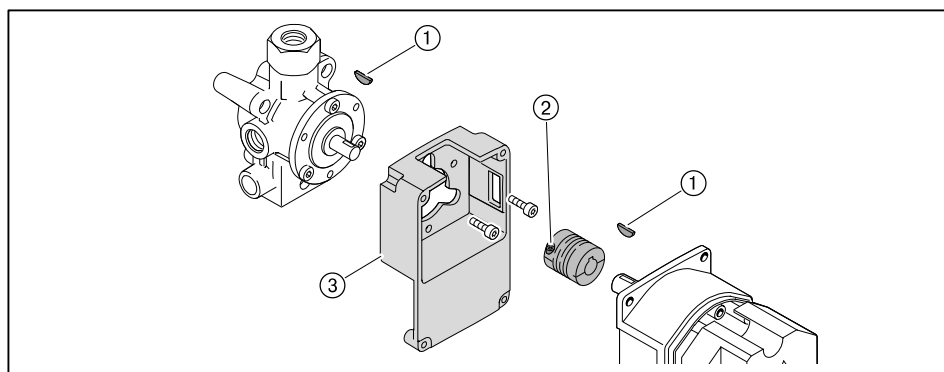
Демонтаж

- ▶ Снять крышку сервопривода ③.
- ▶ Отсоединить штекерное соединение и снять кабельный ввод ④.
- ▶ Снять смотровое стекло ① - или - если сервопривод стоит не на 0°, снять заглушку ②.
- ▶ Ослабить винтовой зажим ⑥.
- ▶ Выкрутить винты ⑤.
- ▶ Снять сервопривод с муфты.



При замене промежуточного корпуса или муфты необходимо:

- ▶ Выкрутить второй зажимный винт на муфте ②.
- ▶ Осторожно снять муфту с приводного вала.
- ▶ Снять сегментные шпонки ①.
- ▶ Ослабить крепежные винты и снять промежуточный корпус ③.



Монтаж

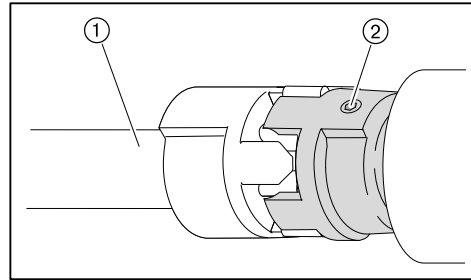
- ▶ Монтаж сервопривода проводится в обратной последовательности, при этом необходимо следить за правильной посадкой сегментных шпонок.
- ▶ Осторожно и без нажима установить муфту на валы.
- ▶ Проверить адресацию и терминатор шины (см. руководство по монтажу и эксплуатации на менеджеры горения W-FM 100/200).

9.15 Настройка муфты насоса

Соблюдать указания по техническому обслуживанию (см. гл. 9.1).

Между вентиляторным колесом и насосом встроена эластичная муфта насоса.

- ▶ Снять крышку корпуса воздухозаборника.
- ▶ Выкрутить винт с внутренним шестигранником ② на муфте насоса.
- ▶ Муфту насоса выровнять таким образом, чтобы на приводной вал магнитной муфты не оказывалось осевого напряжения и осевой зазор на центральном блоке муфты ① составлял 1,5 мм.
- ▶ Закрутить винт с шестигранником.

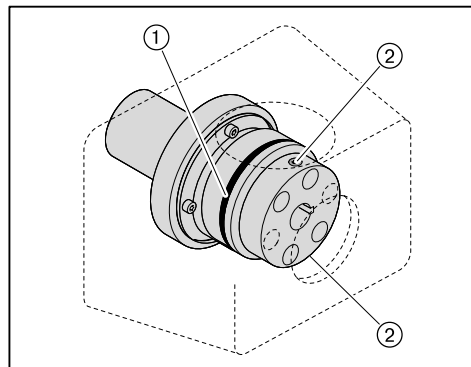


9.16 Настройка магнитной муфты

Соблюдать указания по техническому обслуживанию (см. гл. 9.1).

Расстояние между дисками муфты в выключенном состоянии должно составлять 0,4 ... 0,6 мм.

- ▶ Выкрутить винты с внутренними шестигранниками ② на магнитной муфте.
- ▶ За счет аксиального смещения установить расстояние ①.
- ▶ Снова закрутить винты.



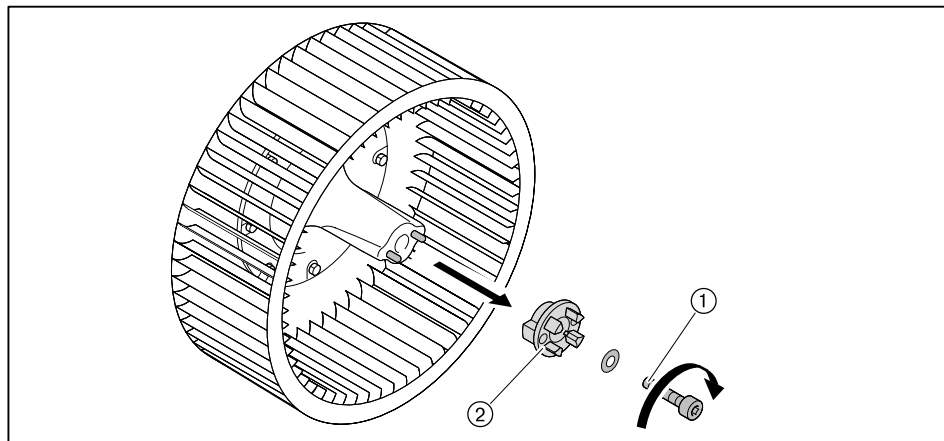
9.17 Демонтаж вентиляторного колеса

Соблюдать указания по техническому обслуживанию (см. гл. 9.1).

Муфта соединяется с вентиляторным колесом двумя штифтами.

Вентиляторное колесо связано с валом двигателя одним винтом M10 x 40 DIN 912 с левой резьбой.

- ▶ Выкрутить винт ①.
- ▶ Снять муфту ②.
- ▶ При помощи съёмного устройства снять вентиляторное колесо с вала двигателя.



9 Техническое обслуживание

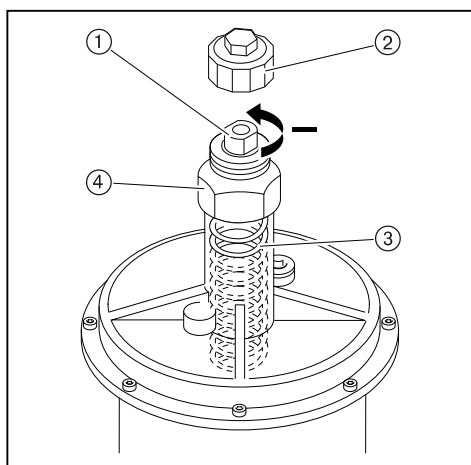
9.18 Замена пружины регулятора давления

Соблюдать указания по техническому обслуживанию (см. гл. 9.1).

Если диапазона настройки используемой пружины регулятора низкого давления недостаточно, можно поменять тип пружины.

Регулятор низкого давления

- ▶ Снять колпачок ②.
- ▶ Повернуть настроечный винт ① против часовой стрелки.
- ✓ Пружина ③ разгружается.
- ▶ Снять регулятор целиком ④.
- ▶ Заменить пружину.
- ▶ Наклейку новой пружины наклеить на типовую табличку.



Тип / цвет пружины	Диапазон настройки давления
оранжевый	5 ... 20 мбар
синий	10 ... 30 мбар
красный	25 ... 55 мбар
жёлтый	30 ... 70 мбар
чёрный	60 ... 110 мбар
розовый	100 ... 150 мбар
серый	140 ... 200 мбар

Регулятор высокого давления

Подробные указания см. в брошюрах:

- "Регуляторы давления для давления подключения до 4 бар", печатный номер 12,
- "Регуляторы давления газа с предохранительными устройствами", печатный номер 1979.

10 Поиск неисправностей

10 Поиск неисправностей

10.1 Порядок действий при неисправности

Горелка не работает

Если горелка не запускается, несмотря на запрос на тепло:

- ▶ Проверить подачу питающего напряжения.
- ▶ Проверить функции и настройки регуляторов, управляющих и предохранительных устройств на горелке.
- ▶ Проверить функции горелки.

Ошибка

При возникновении ошибки менеджер горения подает сигнал на отключение по безопасности.

На дисплее БУИ появляется информация об ошибке.

- ▶ Необходимо считать информацию об ошибке и действовать в соответствии с инструкцией по монтажу и эксплуатации на менеджер горения.

Горелка запускается автоматически, если причина ошибки устранена.

Неисправность

При неисправности менеджер горения выполняет аварийное отключение и блокирует горелку.

На дисплее БУИ появляется информация о неисправности.

- ▶ Необходимо считать информацию об ошибке и действовать в соответствии с инструкцией по монтажу и эксплуатации на менеджер горения.

После устранения ошибки менеджер горения необходимо разблокировать для нового запуска.

Разблокировка



Внимание: неквалифицированное обслуживание

Возможно повреждение горелки.

- ▶ Разрешается выполнять не более 2 разблокировок подряд.
 - ▶ Причину неисправности должен устранять только квалифицированный персонал.
-

Если на дисплее БУИ появляется информация о неисправности:

- ▶ Один раз нажать кнопку [esc].
- ▶ Разблокировать горелку кнопкой [ENTER].

Если нажать кнопку [esc] 2 раза, то теперь разблокировку можно выполнить только через определенное меню.

- ▶ Выбрать Раб. индикация.
- ▶ Выбрать Статус/разблок.
- ✓ На дисплее показывается информация об актуальной неисправности.
- ▶ Выйти из индикации, нажав кнопку [esc].
- ▶ Разблокировать горелку, нажав кнопку [ENTER].

Замена менеджера горения

- ▶ Перед заменой менеджера горения или БУИ открыть список неисправностей и список ошибок, заполнить опросный лист и отправить его вместе с возвращаемым блоком.

10 Поиск неисправностей

10.2 Устранение ошибок

Ошибка	Причина	Устранение
Двигатель горелки не работает	отсутствует напряжение	▶ проверить подачу питающего напряжения.
	сработало реле токовой защиты или защитный выключатель двигателя	▶ проверить настройку.
	неисправен контактор двигателя	▶ заменить контактор.
	неисправен двигатель горелки	▶ заменить двигатель горелки.
	подогреватель топлива не включился	▶ ждать включения. ▶ проверить коммутационный контакт подогревателя. ▶ разблокировать ограничитель температуры.
	регулятор температуры DR100 не включился	▶ ждать включения. ▶ проверить коммутационный контакт.
Нет зажигания	электроды зажигания расположены слишком далеко друг от друга либо произошло короткое замыкание	▶ настроить электроды зажигания (см. гл. 9.6).
	электроды зажигания влажные или грязные	▶ почистить и настроить электроды зажигания (см. гл. 9.6).
	дефект изоляции электрода	▶ заменить электроды зажигания.
	поврежден кабель зажигания	▶ заменить кабель зажигания.
	неисправен прибор зажигания	▶ заменить прибор зажигания.
Магнитный клапан не открывается	отсутствует напряжение	▶ проверить подачу питающего напряжения.
	неисправна катушка	▶ заменить катушку.
Топливный насос не качает топливо	закрыт запорный клапан	▶ открыть клапан.
	температура топлива слишком низкая	▶ проверить подогреватель топлива и спутниковый обогрев.
	негерметичность системы подачи топлива	▶ проверить систему подачи жидкого топлива.
	загрязнен топливный фильтр системы подачи топлива	▶ почистить или заменить вкладыш фильтра.
	неисправность насоса	▶ заменить насос.
Форсуночный блок не открывается	нет напряжения на магнитной катушке форсуночного блока	▶ проверить подачу питающего напряжения.
	дефект магнитной катушки форсуночного блока	▶ заменить катушку.
Топливо не распыляется через форсунку	фильтр-грязевик в прямой линии забит грязью	▶ почистить вкладыш грязевика.
	нет напряжения на магнитной катушке форсуночного блока	▶ проверить подачу питающего напряжения.
	дефект магнитной катушки форсуночного блока	▶ заменить катушку.

10 Поиск неисправностей

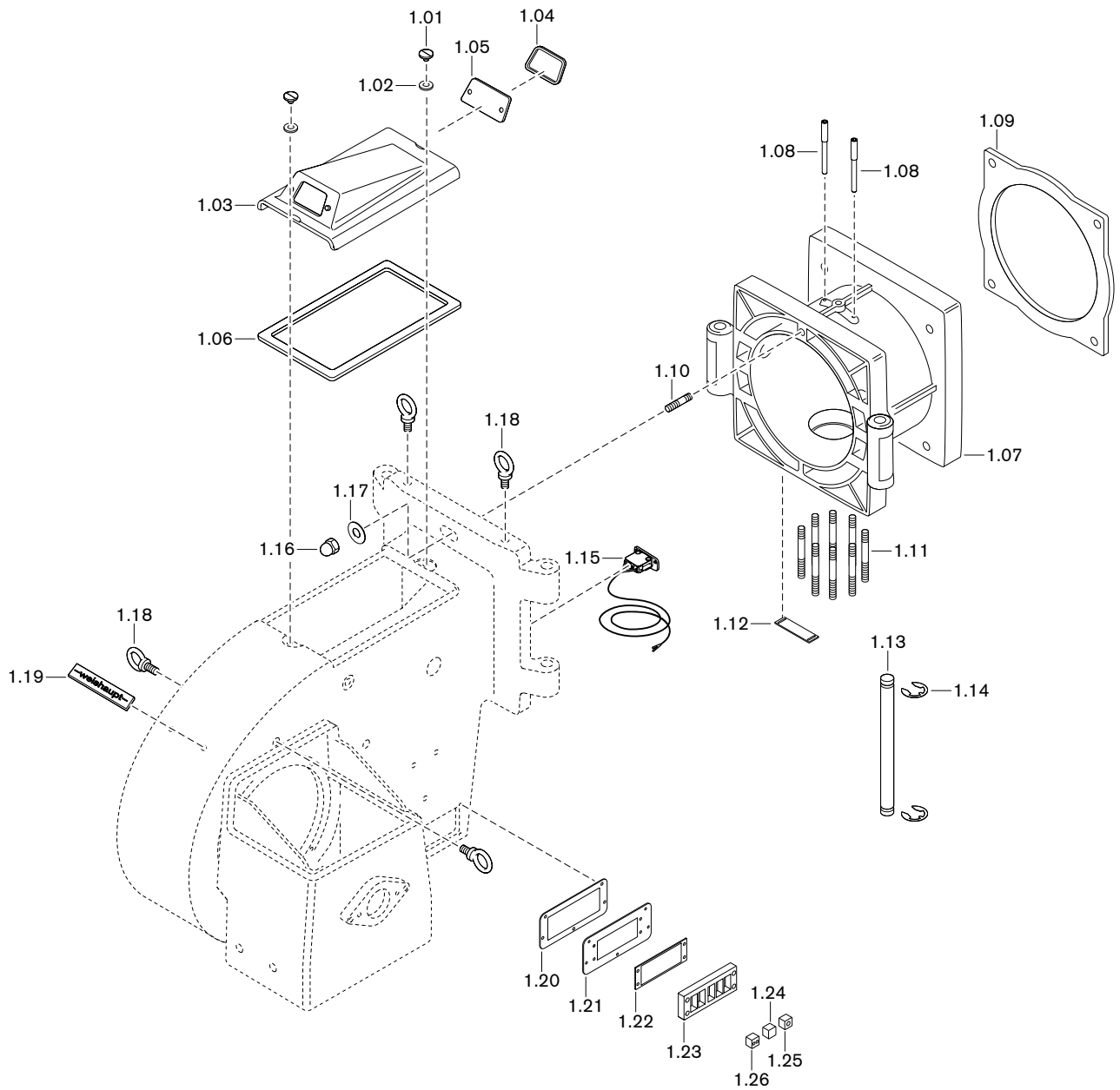
Ошибка	Причина	Устранение
Несмотря на зажигание и подачу топлива факел не об- разуется	неправильно настроены электроды зажигания	▶ настроить электроды зажигания (см. гл. 9.6).
	слишком высокое давление воздуха перед смесительным устройством	▶ скорректировать давление смешивания в положении зажигания.
	топливно-воздушная смесь в смесительном устройстве не способна к воспламенению	▶ необходимо уменьшить расстояние между двойным газовым клапаном и газовым дросселем (см. гл. 5.1).
	температура топлива слишком низкая	▶ проверить температуру топлива. ▶ проверить настройку подогревателя топлива и регулятора температуры DR100.
Плохие характеристики за- пуска горелки	слишком высокое давление воздуха перед смесительным устройством	▶ скорректировать давление смешивания в положении зажигания.
	неправильно настроены электроды зажигания	▶ настроить электроды зажигания (см. гл. 9.6).
	топлива либо слишком много, либо слишком мало	▶ скорректировать расход топлива для зажигания топливным сервоприводом.
	температура топлива слишком низкая	▶ проверить температуру топлива. ▶ проверить настройку подогревателя топлива и регулятора температуры DR100.
Менеджер горения не полу- чает сигнала пламени	загрязнен датчик пламени	▶ почистить датчик пламени.
	сигнал пламени слишком слабый	▶ проверить сигнал пламени. ▶ проверить датчик пламени. ▶ проверить настройки горелки.
	датчик пламени неисправен	▶ заменить датчик пламени.
Сильная пульсация при сжи- гании или гудение при рабо- те горелки	неправильная пропорция воздуха на сжигание	▶ проверить параметры сжигания.
	неправильная настройка смесительного устройства	▶ настроить смесительное устройство (см. гл. 9.9).
	сопротивление теплогенератора	▶ проверить дымоходы (см. гл. 13.2).
	температура топлива слишком низкая или слишком высокая	▶ проверить температуру топлива. ▶ проверить настройку подогревателя топлива и регулятора температуры DR100.
Отрыв факела при работе	сигнал пламени слишком слабый	▶ проверить сигнал пламени. ▶ проверить датчик пламени. ▶ проверить настройки горелки.
	температура топлива слишком низкая или слишком высокая	▶ проверить температуру топлива. ▶ проверить настройку подогревателя топлива и регулятора температуры DR100.
Насос производит сильные механические шумы	слишком высокая вязкость	▶ повысить температуру топлива.
	слишком высокое содержание воды в топливе	▶ повысить (см. гл. 13.1.1) давление в кольцевом трубопроводе.
Давление в прямой линии не достигается	нет или слишком мало топлива в линии всасывания	▶ проверить систему подачи жидкого топлива.
	насос изношен	▶ заменить насос.

10 Поиск неисправностей

Ошибка	Причина	Устранение
Неравномерное распыление топлива через комбинацию форсунки	комбинация форсунки загрязнена / изношена	▶ почистить или заменить (см. гл. 9.5) блок форсунки.
	температура топлива слишком низкая	▶ проверить температуру топлива. ▶ проверить настройку подогревателя топлива и регулятора температуры DR100.
Пламенная голова замаслена изнутри или закоксована	комбинация форсунки загрязнена / изношена	▶ почистить или заменить (см. гл. 9.5) блок форсунки.
	неправильная настройка смесительного устройства	▶ настроить смесительное устройство (см. гл. 9.9).
	неправильная пропорция воздуха на сжигание	▶ отрегулировать горелку.
	недостаточная вентиляция помещения котельной	▶ обеспечить нормальную вентиляцию котельной.
	негерметична система подачи топлива в форсуночном блоке	▶ проверить топливопроводы.
Магнитный клапан не закрывается герметично	грязь в магнитном клапане	▶ заменить магнитный клапан.
Сильная вибрация корпуса	дисбаланс или повреждение вентиляторного колеса	▶ проверить и при необходимости заменить вентиляторное колесо.

11 Запасные части

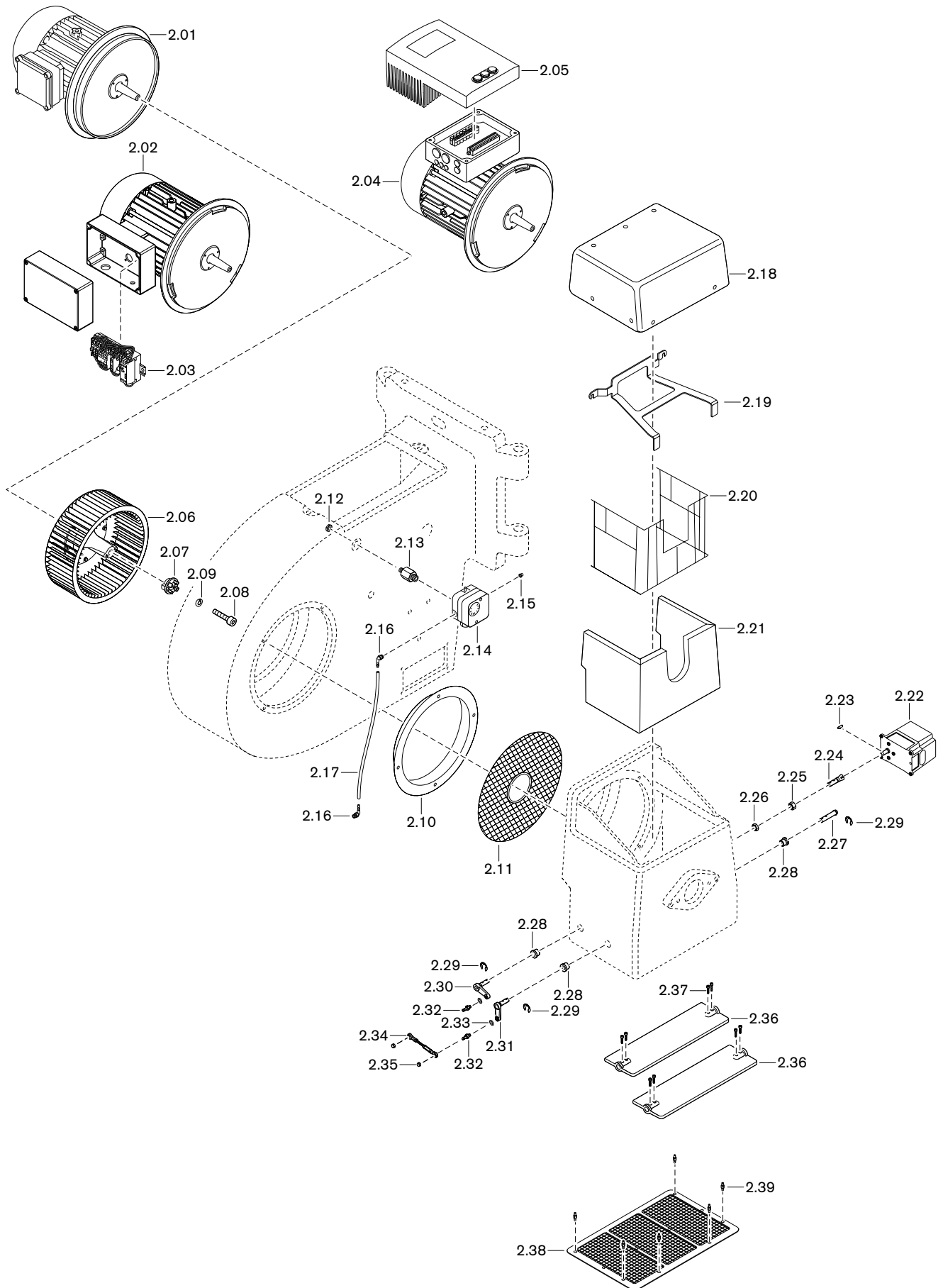
11 Запасные части



11 Запасные части

Поз.	Обозначение	Номер заказа
1.01	Цилиндрический винт М8 х 12	211 504 01 19 7
1.02	Шайба 8,4 х 28 х 1 из полиамида PA6	430 017
1.03	Крышка корпуса горелки	211 504 01 04 2
1.04	Уплотнение 4 х 6 х 65 х 132	211 504 01 21 7
1.05	Смотровое стекло 65 х 160	211 504 01 08 2
1.06	Уплотнение 4 х 10 х 199 х 360	211 504 01 20 7
1.07	Поворотный фланец	217 504 01 01 7
1.08	Зажимный винт М12 х 92	151 707 01 05 7
1.09	Уплотнение фланца 8 х 390/430 х 391,5	211 504 01 25 7
1.10	Шпилька М12Fo х 70 DIN 939	421 037
1.11	Шпилька М16Fo х 100 DIN 939	421 043
1.12	Защитная крышка 2 х 50 х 180	218 304 01 01 7
1.13	Поворотная шпилька 16 х 366	211 504 01 07 7
1.14	Стопорная шайба 12 DIN 6799	431 611
1.15	Концевой выключатель	211 304 01 06 2
1.16	Колпачковая гайка М12 DIN 1587	412 401
1.17	Шайба 13 х 30 х 3	211 504 01 17 7
1.18	Рым-болт М12 DIN 580	181 274 01 22 7
1.19	Фирменная табличка Weishaupt	211 504 01 18 7
1.20	Уплотнение между корпусом горелки и пластиной кабельных вводов	212 704 01 04 7
1.21	Пластина кабельных вводов	212 704 01 03 7
1.22	Уплотнение между пластиной и кабельными вводами	212 704 01 05 7
1.23	Колодка для кабельных вводов KEL 24/10	730 042
1.24	Заглушка ВТК	730 043
1.25	Колпачок ввода кабелей КТ...	
	– для клеммы 1 х 4-5 мм	730 044
	– для клеммы 1 х 5-6 мм	730 045
	– для клеммы 1 х 6-7 мм	730 046
	– для клеммы 1 х 7-8 мм	730 047
	– для клеммы 1 х 8-9 мм	730 048
	– для клеммы 1 х 9-10 мм	730 049
1.26	– для клемм 2 х 6 мм	730 050
	– для клемм 2 х 7 мм	730 051

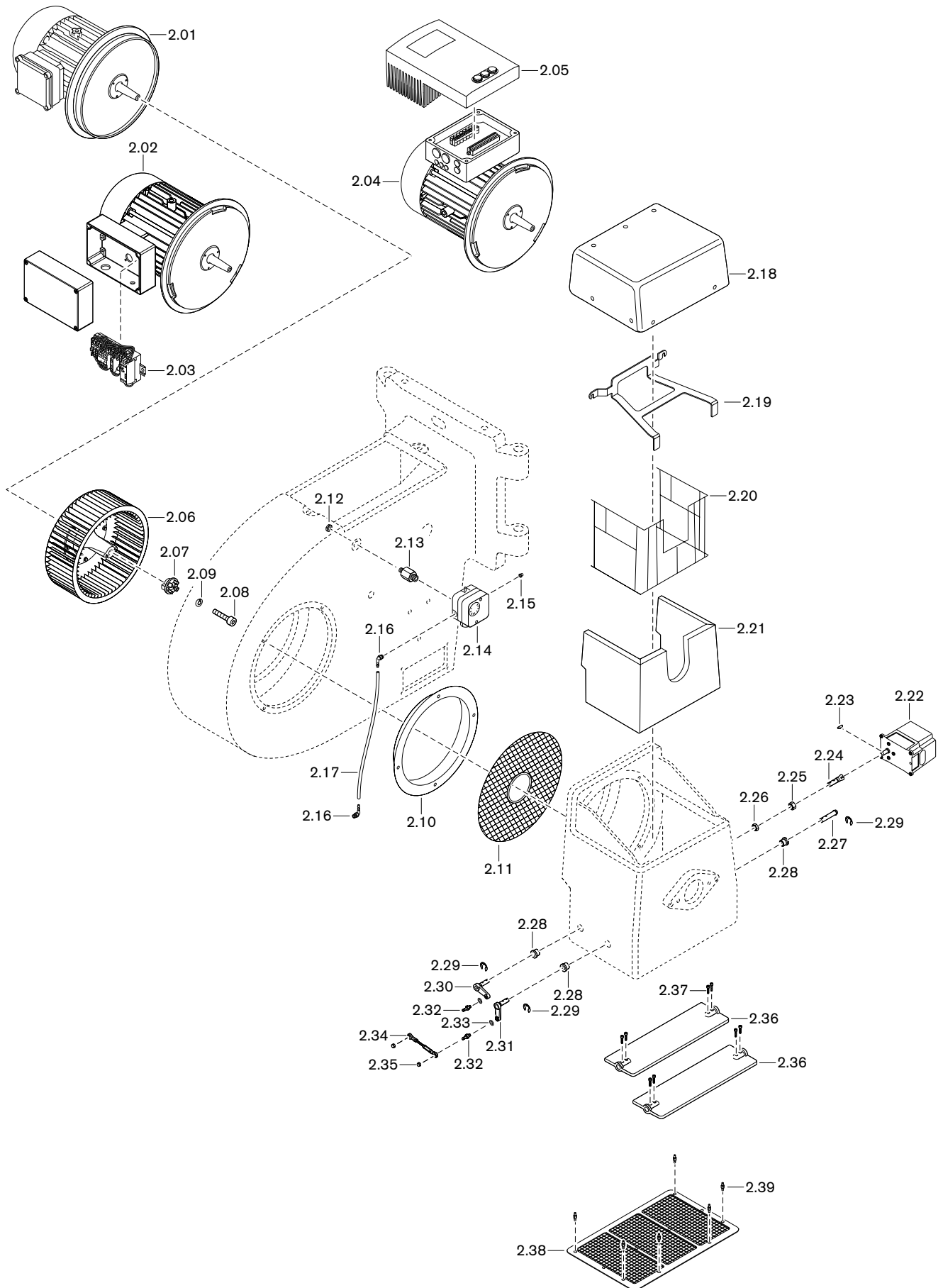
11 Запасные части



11 Запасные части

Поз.	Обозначение	Номер заказа
2.01	Двигатель W-D132/210-2/14K0 380-415В	
	– с клеммной панелью	218 505 07 01 0
	– для внешнего частотного преобразователя	218 505 07 02 0
2.02	Двигатель W-D132/210-2/14K0 380-415В, 50Гц с комбинацией "звезда-треугольник"	218 505 07 04 0
2.03	Комбинация "звезда/треугольник" YMA 26E 220-230В 50 Гц	310 002 00 26 2
	– силовой контактор A26-30-10 220-230 В	702 752
	– вспомогательный выключатель CAL5-11	702 772
	– силовой контактор A16-30-10 220-230 В	702 759
	– реле "звезда/треугольник" CT-SDS.22	702 989
2.04	Двигатель W-D132/210-2/14K0 380-400 В для встроенного частотного преобразователя	218 505 07 15 0
2.05	Настроенный частотный преобразователь (разм. 50/2) для горелки с W-FM 200	218 505 07 04 7
2.06	Вентиляторное колесо TS-S 345 x 104,5 S1	211 504 08 14 1
	– съёмное устройство	121 362 00 13 2
2.07	Кулачковая муфта 55 x 11 x 48	211 504 09 06 7
2.08	Винт M10 x 40 DIN 912	402 630
2.09	Пружинное кольцо A10 DIN 128	435 301
2.10	Входное кольцо 360 x 270 x 37, 50 Гц	211 504 02 28 7
2.11	Решетка воздухозаборника 68 x 360	211 504 02 11 2
2.12	Шестигранная гайка BM10	411 507
2.13	Ввинчиваемый штуцер M10 x G 1/4 x 42	251 103 24 01 7
2.14	Реле давления воздуха	
	– LGW 50 A2P 2,5 - 50 мбар	691 373
	– LGW 10 A2P 1,0 - 10 мбар	691 385
2.15	Колпачок 4,8 x 12,5	446 011
2.16	Ввинчиваемый штуцер R1/8	453 003
2.17	Шланг 4,0 x 1,75, чёрный	750 426
2.18	Крышка с облицовкой	211 504 02 02 2
2.19	Крепежный уголок	217 504 02 06 2
2.20	Крепежная решетка	211 504 02 06 2
2.21	Облицовка 20 x 254 x 859	211 504 02 04 7
2.22	Сервопривод SQM 45.291 A9 3 Нм	651 470
	– кабельный ввод с 2 штекерами для W-FM	217 605 12 05 2
2.23	Сегментная шпонка 3 x 3,7 DIN 6888	490 157
2.24	Вал воздушной заслонки	217 504 02 01 7
2.25	Зажимная втулка	217 704 02 03 7
2.26	Гайка для цангового зажима	217 704 02 04 7
2.27	Вал воздушной заслонки 12 x 86	211 504 02 28 2
2.28	Втулка подшипника в комплекте	211 504 02 30 2
2.29	Стопорное кольцо DIN 471 A 12 x 1,0	435 405
2.30	Вал воздушной заслонки 12 x 98 x 10 DEG	210 504 04 04 2
2.31	Вал воздушной заслонки 12 x 98 x 10 DEG	210 504 04 02 2

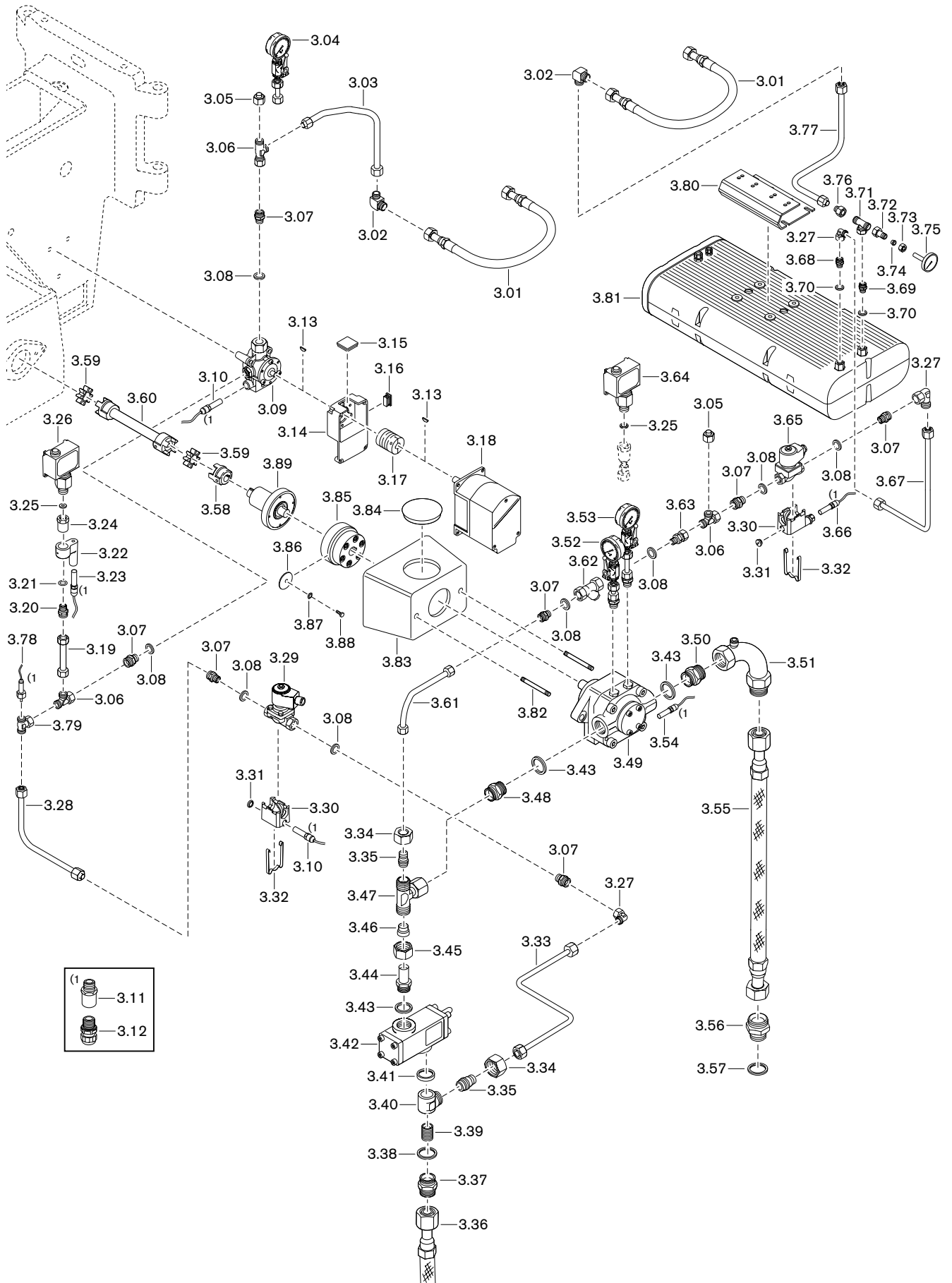
11 Запасные части



11 Запасные части

Поз.	Обозначение	Номер заказа
2.32	Шарнирный штифт M6/M8 x 1 x 32	110 574 02 04 7
2.33	Стопорная шайба S 8	490 005
2.34	Регулировочная тяга M6 x 96 мм	210 504 04 05 2
2.35	Шестигранная гайка M 6 DIN 985 -6	411 302
2.36	Воздушная заслонка 116 x 358	211 504 02 02 7
2.37	Винт M5 x 16 DIN 912 Precote-80	402 220
2.38	Защитная решётка	210 504 02 20 2
2.39	Болт с буртиком M6 x 34,5	210 704 02 30 7

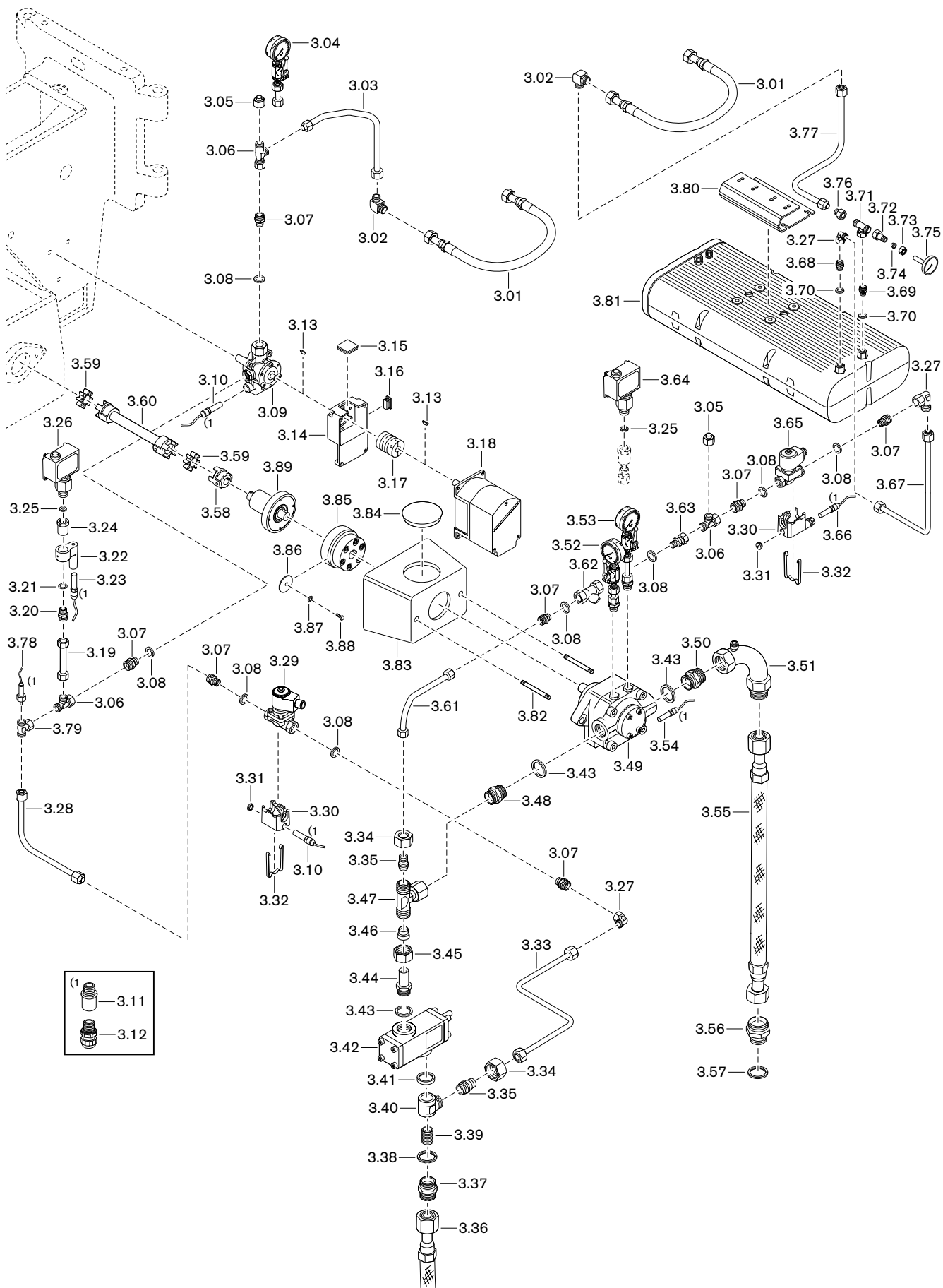
11 Запасные части



11 Запасные части

Поз.	Обозначение	Номер заказа
3.01	Напорный шланг DN 10, длиной 520 мм, стальной	111 552 00 54 2
3.02	Резьбовое соединение XW 12-L	452 054
3.03	Топливопровод 12 x 1,5 от форсуночного блока до регулятора ж/т	211 406 06 03 8
3.04	Манометр от 0 до 40 бар с шаровым краном	121 364 85 02 0
3.05	Заглушка BUZ 12-L с гайкой	211 404 13 01 2
3.06	Резьбовое соединение EVL 12-PL	452 552
3.07	Резьбовое соединение XGE 12-LR G 3/8-A	452 254
3.08	Уплотнительное кольцо A 17x21x1,5 медное	440 003
3.09	Регулятор жидкого топлива	211 704 15 20 2
3.10	Нагревательный патрон HLP 230 В / 22 Вт, длиной 1000 мм	794 277
3.11	Промежуточный штуцер M16 x 1,5 x 25	730 900
3.12	Резьбовое соединение M16 x 1,5 IP68	730 601
3.13	Сегментная шпонка 3 x 3,7 DIN 6888	490 157
3.14	Промежуточный корпус для регулятора жидкого топлива	211 704 15 27 2
3.15	Смотровое стекло 33 x 33 x 6	211 404 17 02 7
3.16	Квадратная заглушка GPN 270 R 3015	446 115
3.17	Муфта с выемкой под шпонку серии 2	217 704 15 10 7
3.18	Сервопривод SQM 45.291 A9 3 Нм – кабельный ввод с 2 штекерами для W-FM	651 470 217 605 12 05 2
3.19	Топливопровод 12 x 1,5 x 100	112 984 06 01 8
3.20	Резьбовое соединение XGE 12-LR G 1/4-A	452 257
3.21	Уплотнительное кольцо A 13,5 x 17 x 1,5, медное	440 010
3.22	Нагревательный патрон для реле давления	170 105 10 01 7
3.23	Нагревательный патрон HLP 230 В / 22 Вт, длиной 1200 мм	794 279
3.24	Ввинчиваемый штуцер G1/4I x G1/2I x 40	290 504 13 03 7
3.25	Уплотнительное кольцо C 6,2 x 17,5 x 2 DIN16258 медное	440 007
3.26	Реле давления типа DSA46 F001, 1 - 10 бар	640 096
3.27	Резьбовое соединение EVW 12-PL	452 452
3.28	Топливопровод 12 x 1,5 от регулятора ж/т к магнитному клапану	211 506 06 03 8
3.29	Магнитный клапан 121G2320 115 В/ 50 Гц – Катушка 483541 P8 115 В/50Гц	604 519 604 555
3.30	Опора клапана с резьбой M16 x 1,5	279 405 31 05 7
3.31	Заглушка M16 x 1,5 (латунь)	730 636
3.32	Пружинный зажим для опоры клапана	279 405 31 06 7
3.33	Топливопровод 12 x 1,5 от магнитного клапана до клапана регулировки давления	218 506 06 03 8
3.34	Накидная гайка X M 22-L	452 804
3.35	Резьбовое соединение KOR 22/12PL	452 155

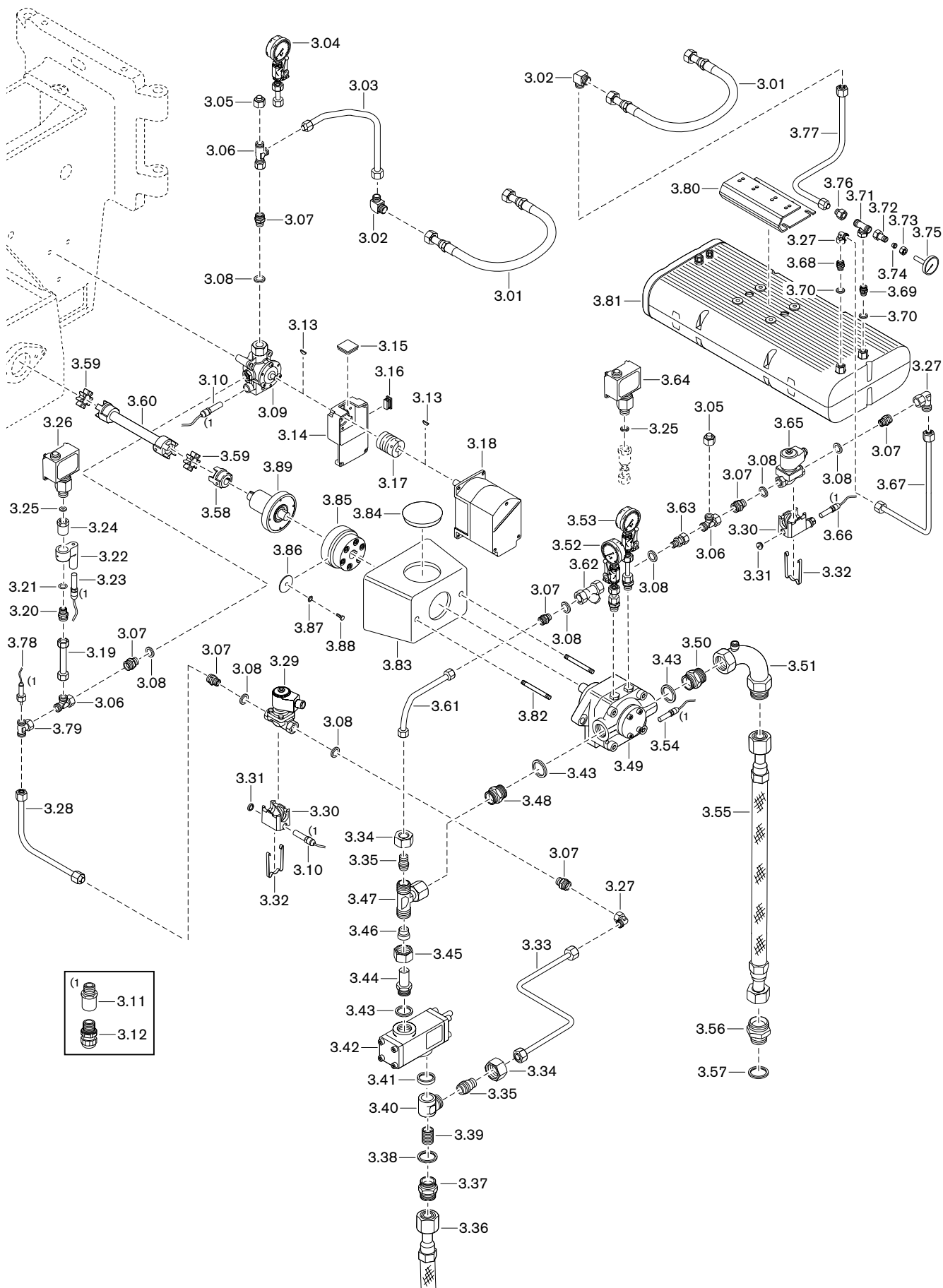
11 Запасные части



11 Запасные части

Поз.	Обозначение	Номер заказа
3.36	Топливный шланг DN 25, длиной 1150 мм, стальной	
	– стандартный	491 097
	– с обогревом 110 В 80 Вт	109 000 00 50 2
3.37	Ввинчиваемый штуцер M38 x 1,5 x M35 x 1,5	181 274 06 03 7
3.38	Уплотнительное кольцо 35 x 40 x 2 DIN 7603 медное	440 030
3.39	Винт с буртиком X BSCH G 3/4 A	450 660
3.40	Корпус XDSVW22-LR gal Zn 8 mt cC	450 659
3.41	Уплотнительное кольцо G3/4 A	450 661
3.42	Клапан регулировки давления TV4001.1	601 016
3.43	Уплотнительное кольцо A 27 x 32 x 2 медное	440 039
3.44	Ввинчиваемый штуцер 22 x G3/4 A x 48	121 464 06 02 7
3.45	Кольцо PSR22LX	452 776
3.46	Накидная гайка X M 22-L	452 804
3.47	Резьбовое соединение EVT 22-PL	452 505
3.48	Резьбовое соединение XGE 22-LR G 3/4-A	452 270
3.49	Насос T2C 10-7W	601 044
3.50	Ввинчиваемый штуцер M38 x 1,5 x G3/4	181 274 06 02 7
3.51	Уголок DN25	453 252
3.52	Манометр от 0 до 40 бар с резьбовым соединением	110 002 82 02 2
3.53	Манометр от -1 до +9 бар с резьбовым соединением	210 505 06 05 2
3.54	Нагревательный патрон HLP 230 В / 110 Вт, длиной 800 мм	794 275
3.55	Топливный шланг DN 25, длиной 1500 мм, стальной	
	– стандартный	491 109
	– с обогревом 110 В 80 Вт	109 000 01 77 2
3.56	Ввинчиваемый штуцер DN 25 M38 x 1,5 x G1	122 362 00 07 7
3.57	Уплотнительное кольцо A 33 x 39 x 2 медное	440 032
3.58	Муфта насоса	181 274 09 03 2
3.59	Зубчатый обод	121 264 09 03 7
3.60	Центральная часть муфты 208 мм	218 504 09 04 2
3.61	Топливопровод 12 x 1,5 от грязевика до насоса	212 506 06 03 8
3.62	Фильтр-грязевик G 3/8 PN50	499 042
3.63	Ввинчиваемый штуцер 12 x G 3/8 x 46, предварительно смонтированный	121 464 85 04 2
3.64	Реле давления типа DSA58 F001, 3 - 25 бар	640 097
3.65	Магнитный клапан 321H2322 115 В/ 50 Гц – Катушка 483541 P8 115 В/50Гц	604 531 604 555
3.66	Нагревательный патрон HLP 230 В / 22 Вт, длиной 800 мм	794 274
3.67	Топливопровод 12 x 1,5 от магнитного клапана до подогревателя	219 506 06 04 8
3.68	Резьбовое соединение XGE 12-LR G 1/2-A	452 259
3.69	Резьбовое соединение XGE 18-LR G 1/2-A	452 268
3.70	Уплотнительное кольцо A 21 x 26 x 1,5 медное	440 020

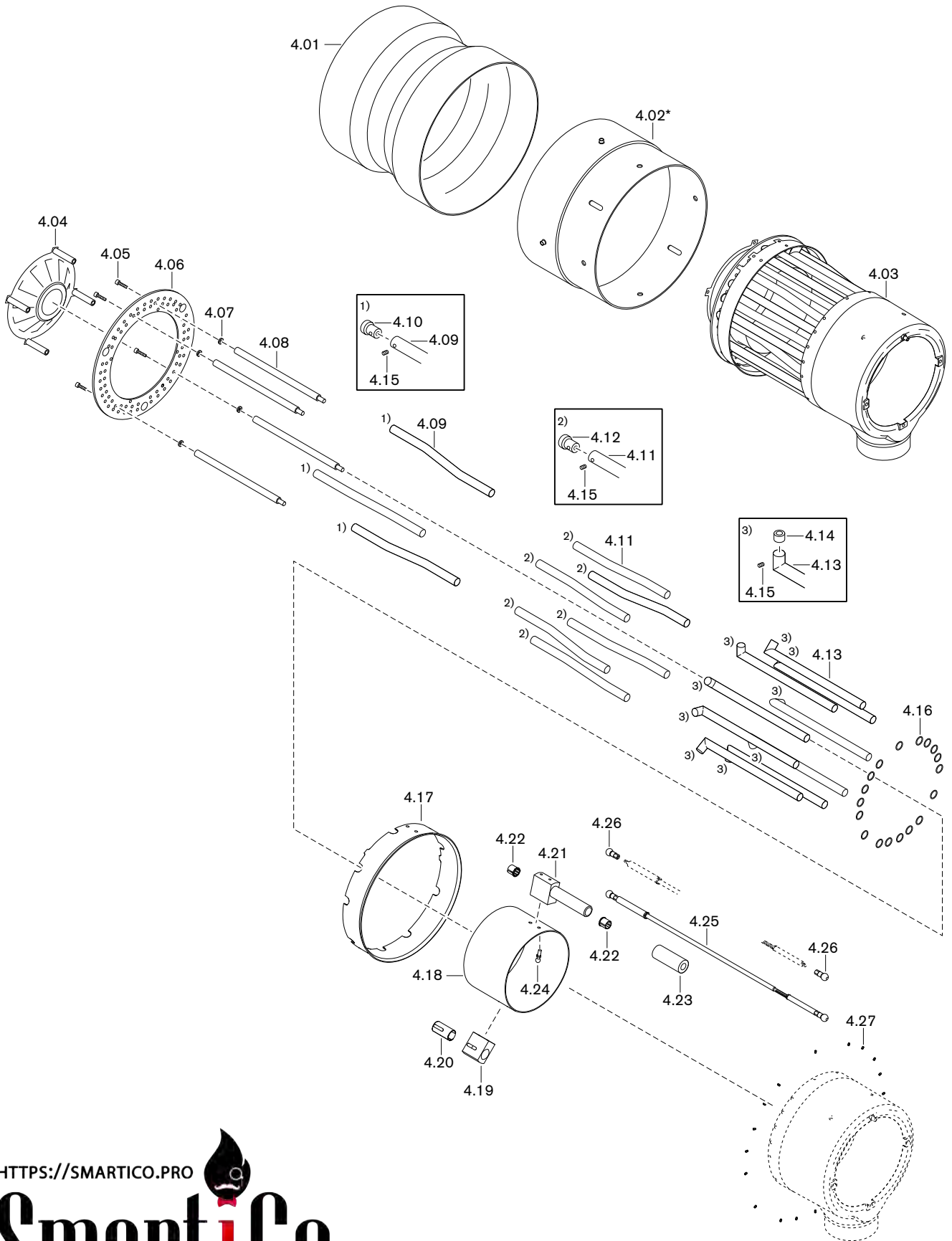
11 Запасные части



11 Запасные части

Поз.	Обозначение	Номер заказа
3.71	Резьбовое соединение EVT 18-PL	452 504
3.72	Ввинчиваемый штуцер 12/18L M18 x 1,5 x 18 x 49	112 964 13 02 2
3.73	Накидная гайка X M 12-L	452 836
3.74	Кольцо PSR12LX	452 773
3.75	Термометр 0-160°C, 63 мм	642 009
3.76	Резьбовое соединение KOR18-12-PL	452 152
3.77	Топливопровод 12 x 1,5 от подогревателя	212 504 06 02 8
3.78	Датчик Pt100 с кольцом / накидной гайкой 12L 2 x 0,35 x 1500 мм	212 604 13 07 2
3.79	Резьбовое соединение EVT 12-PL	452 502
3.80	Уголок 5 x 57 x 254 для WEV2.2, WEV3	112 874 01 02 7
3.81	Подогреватель топлива WEV3/01 220-230/380-400 В	512 300 01 02 0
	– нагреватель WEV3 230 В 5600 Вт	512 300 01 26 7
	– датчик Pt100 с кабелем 280 мм	512 210 01 52 7
	– ограничитель температуры EMf-5U	691 115
3.82	Шпилька M10Fo x 160 DIN 835	421 023
3.83	Фланец насоса	218 504 06 02 7
3.84	Заглушка	256 306 06 02 7
3.85	Магнитная муфта WMK30 230 В	218 304 09 05 2
3.86	Шайба 35 x 6 x 1,5	155 907 09 03 7
3.87	Стопорная шайба с упругими зубцами V5,3	431 302
3.88	Винт M5 x 16 DIN 963	404 013
3.89	Фланец подшипника	196 207 09 01 2

11 Запасные части



[HTTPS://SMARTICO.PRO](https://smartico.pro)

Импортер
в Российскую Федерацию

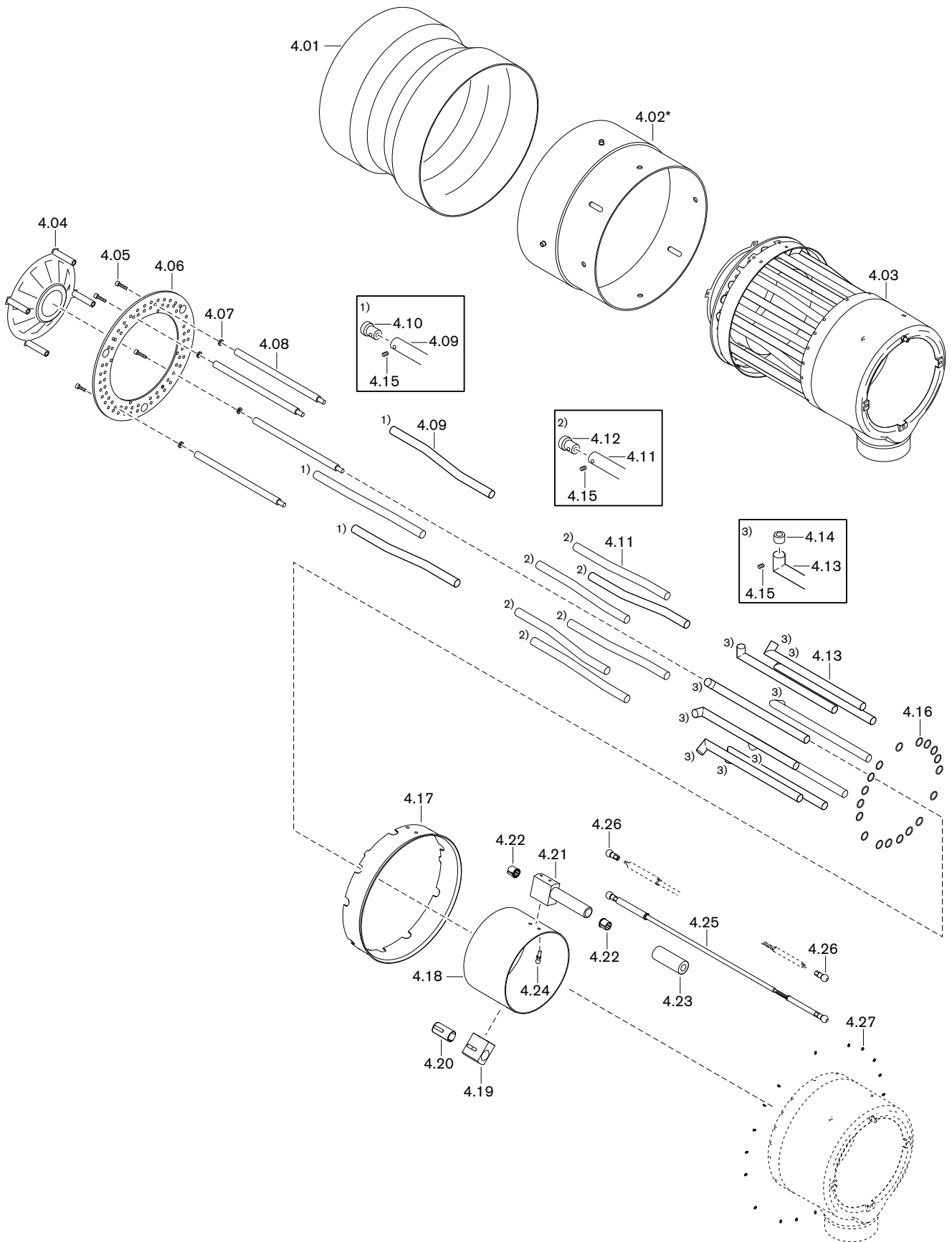
INFO@SMARTICO.PRO

11 Запасные части

Поз.	Обозначение	Номер заказа
4.01	Пламенная труба G50/2-NR	217 505 14 01 2
4.02	Труба-удлинение	
	– на 150 мм*	290 505 14 08 2
	– на 300 мм*	290 505 14 09 2
4.03	Смесительный корпус для природного газа	
	– стандартный	217 505 14 03 2
	– с удлинением на 150 мм*	290 505 14 01 2
	– с удлинением на 300 мм*	290 505 14 02 2
	Смесительный корпус для сжиженного газа	
	– стандартный	290 505 14 19 2
	– с удлинением на 150 мм*	290 505 14 29 2
	– с удлинением на 300 мм*	290 505 14 30 2
4.04	Подпорная шайба H1 185K x 75	277 506 14 03 2
4.05	Винт M6 x 40 DIN 912 A2 с фиксатором	217 504 14 13 7
4.06	Подпорная шайба H1 290 x 190 перфорированная	217 505 14 11 7
4.07	Уплотнительное кольцо 6,5 x 12 x 1,5	441 048
4.08	Крепёжная шпилька M10	
	– 265 мм (стандартная)	217 504 14 04 7
	– 415 мм (с удлинением на 150 мм)*	290 504 14 14 7
	– 565 мм (с удлинением на 300 мм)*	290 504 14 01 7
4.09	Газовая трубка с форсункой 18 x 1,5	
	– 355 мм (стандартная)	217 505 14 04 7
	– 485 мм (с удлинением на 150 мм)*	290 505 14 02 7
	– 635 мм (с удлинением на 300 мм)*	290 505 14 05 7
4.10	Форсунка d=13 мм для трубки D=18 мм с буртиком	177 205 14 42 7
4.11	Газовая трубка с форсункой 18 x 1,5	
	– 300 мм (стандартная)	217 505 14 03 7
	– 450 мм (с удлинением на 150 мм)*	290 505 14 01 7
	– 600 мм (с удлинением на 300 мм)*	290 505 14 04 7
4.12	Форсунка d=8 мм для трубки D=18 мм с буртиком	217 505 14 06 7
4.13	Трубка с форсункой 18 x 1,5 гнутая	
	– 313 мм (стандартная)	217 505 14 04 2
	– 463 мм (с удлинением на 150 мм)*	290 505 14 03 2
	– 613 мм (с удлинением на 300 мм)*	290 505 14 04 2
4.14	Форсунка для трубки D=18 мм без буртика	
	– для природного газа d=10 мм (3 трубки с форсунками, 6 - без форсунок)	217 505 14 05 7
	– для сжиженного газа d=6 мм (3 шт.)	290 505 14 10 7
	– для сжиженного газа d=10 мм (6 шт.)	217 505 14 05 7
4.15	Шпилька M4 x 4	420 407
4.16	Кольцевое уплотнение 18 x 2 FKM80	445 032

* только в сочетании с удлинением пламенной головы.

11 Запасные части

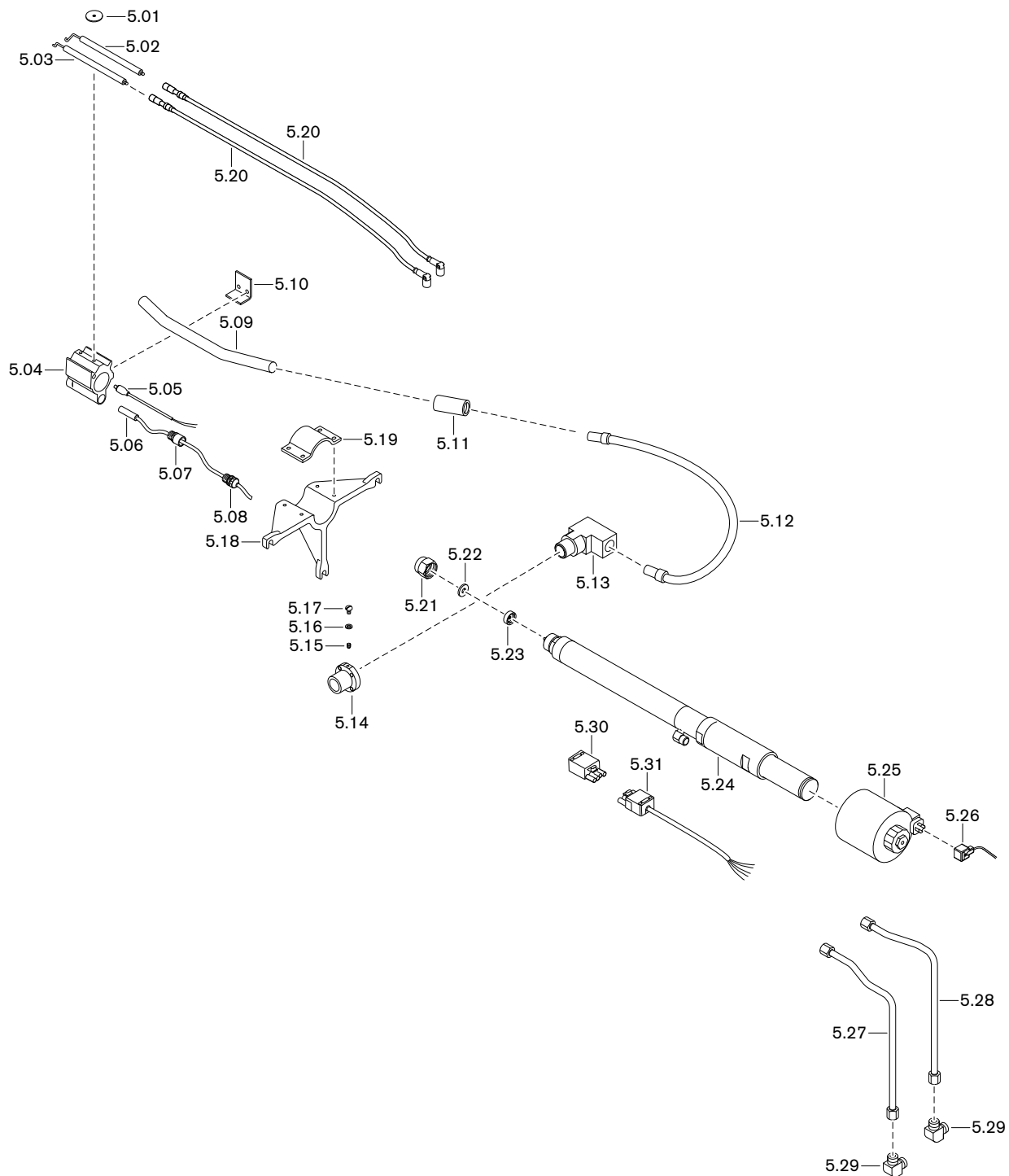


11 Запасные части

Поз.	Обозначение	Номер заказа
4.17	Гильза 290 x 280 x 60	217 505 14 07 7
4.18	Гильза 185 x 120	217 505 14 10 7
4.19	Фиксатор 47,4 x 25 x 45	211 504 14 13 7
4.20	Втулка фиксатора	211 704 14 07 7
4.21	Втулка подшипника 47,4 x 25 x 150	211 504 14 12 2
4.22	Скользкая пленка XUMO-S	460 048
4.23	Защитная гильза 35 x 90	211 604 14 08 7
4.24	Шаровая цапфа C10/M6 DIN 71803	499 187
4.25	Регулировочная тяга M6/M8	
	– 610 - 650 мм (стандартная)	217 504 15 11 2
	– 760 - 800 мм (с удлинением на 150 мм)*	290 504 15 05 2
	– 910 -950 мм (с удлинением на 300 мм)*	290 604 15 06 2
4.26	Сферический вкладыш A10/M6	499 188
4.27	Шпилька M6 x 8	420 607

* только в сочетании с удлинением пламенной головы.

11 Запасные части

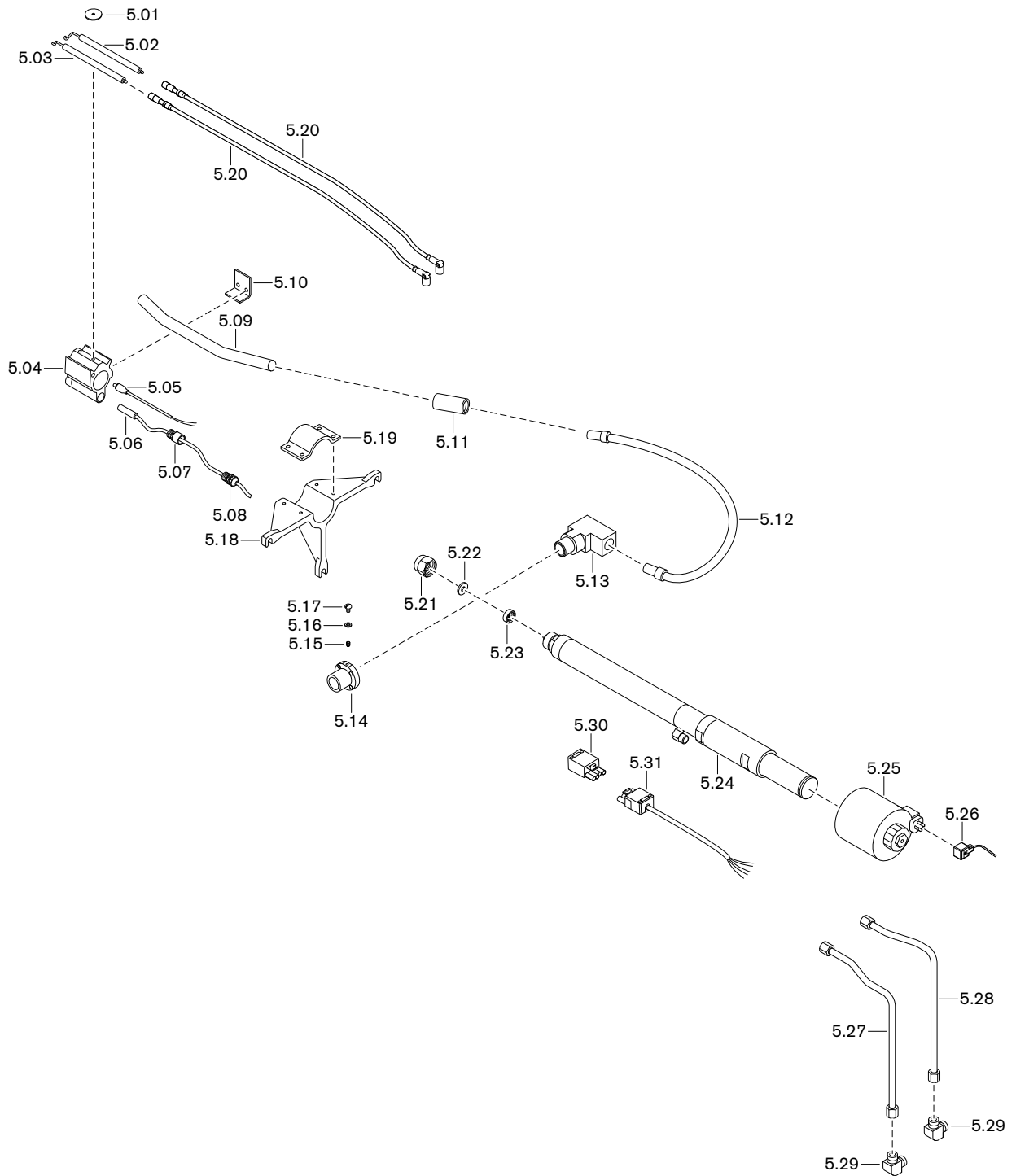


11 Запасные части

Поз.	Обозначение	Номер заказа
5.01	Шайба 40 x 6,6 x 2,5	177 205 14 46 7
5.02	Правый электрод зажигания	121 364 10 07 7
5.03	Левый электрод зажигания	121 364 10 06 7
5.04	Крепление электродов	217 604 14 04 7
5.05	Нагревательный патрон HLP 230 В / 44 Вт, длиной 1400 мм	794 287
5.06	Промежуточный штуцер M16 x 1,5 x 25	730 900
5.07	Резьбовое соединение M16 x 1,5 IP68	730 601
5.08	Трубка газа зажигания 15 x 1	
	– 415 мм (стандартная)	217 504 14 06 2
	– 565 мм (с удлинением на 150 мм)*	290 504 14 13 2
	– 715 мм (с удлинением на 300 мм)*	290 504 14 06 2
5.09	Уголок 3 x 18 x 48	277 405 14 16 7
5.10	Зажимная втулка	161 208 14 65 7
5.11	Газовый шланг DN 12, 450 мм	491 201
5.12	Соединительный уголок	150 907 01 04 7
5.13	Соединительный фланец	161 208 14 63 7
5.14	Шпилька M 6 x 8 DIN 914	420 708
5.15	Уплотнительное кольцо 6,5 x 12 x 1,5	441 048
5.16	Винт M6 x 10 DIN 85	403 303
5.17	Крестовина форсунок	217 504 14 02 7
5.18	Стяжной хомут	217 604 14 14 7
5.19	Кабель зажигания 14/6,4	
	– 900 мм (стандартный)	217 104 11 10 2
	– 1000 мм (с удлинением на 150 мм)*	217 104 11 11 2
	– 1200 мм (с удлинением на 300 мм)*	217 104 11 12 2

* только в сочетании с удлинением пламенной головы.

11 Запасные части

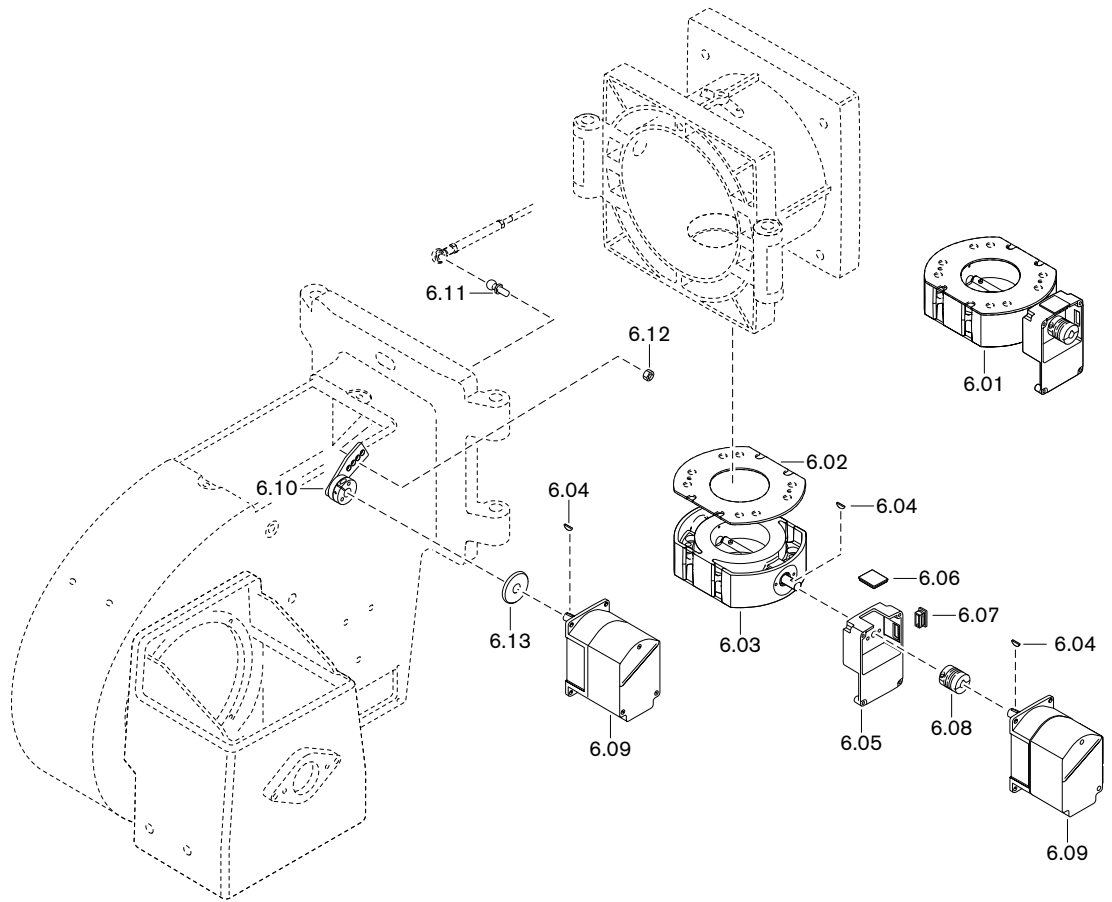


11 Запасные части

Поз.	Обозначение	Номер заказа
5.20	Накидная гайка M27 x 1	121 365 10 02 7
5.21	Пластина форсунки	
	– 24 D 1,4	121 365 10 14 7
	– 24 D 1,5	121 365 10 15 7
	– 24 D 1,6	121 365 10 16 7
	– 24 D 1,7	121 365 10 17 7
	– 24 D 1,8	121 365 10 18 7
	– 24 D 1,9	121 365 10 19 7
	– 24 D 2,0	121 365 10 20 7
	– 24 D 2,1	121 365 10 21 7
5.22	Завихритель	
	– 24 W 6	121 365 10 06 2
	– 24 W 7	121 365 10 07 2
	– 24 W 8	121 365 10 08 2
	– 24 W 9	121 365 10 09 2
	– 24 W 10	121 365 10 10 2
	– 24 W 11	121 365 10 11 2
	– 24 W 12	121 365 10 12 2
5.23	Форсуночный блок MDK70 с магнитной катушкой и накидной гайкой	
	– 250/2,8 230В (стандартный)	121 364 10 69 2
	– 420/2,8 230 В (с удлинением на 150 мм)*	121 364 10 57 2
	– 550/2,8 230 В (с удлинением на 300 мм)*	121 364 10 71 2
5.24	Магнитная катушка MDK70 230 В/ ZM 300-1	605 930
5.25	Розетка с кабелем 1100 мм	716 508
5.26	Топливопровод прямой линии	218 506 06 02 8
5.27	Топливопровод обратной линии	218 504 06 06 8
5.28	Резьбовое соединение XWR 12/10-L	452 075
5.29	Штекерная часть ST18/4	716 087
5.30	Соединительный кабель 2 x 1 2300 мм с фишкой ST18/4	212 706 31 14 2

* только в сочетании с удлинением пламенной головы.

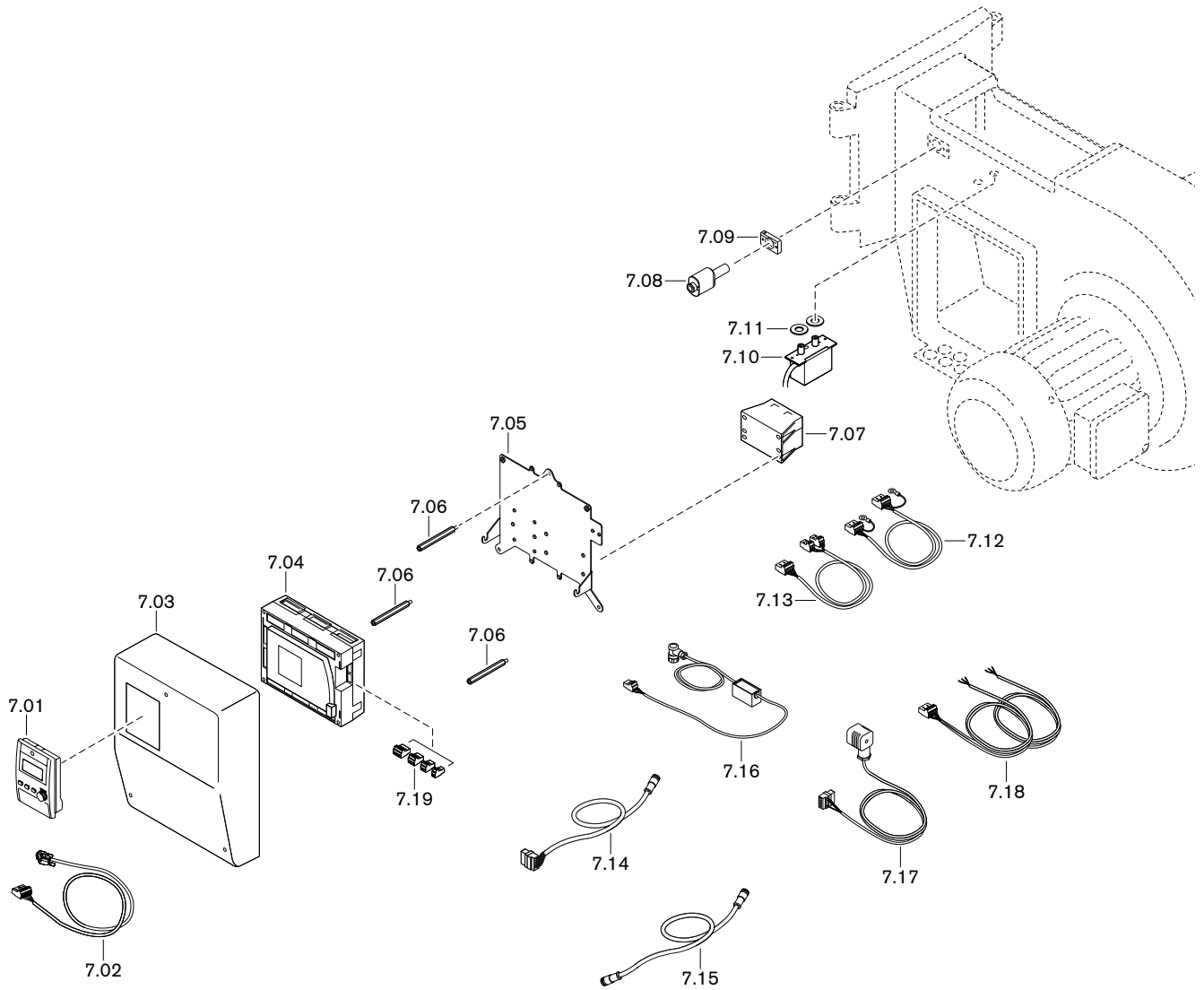
11 Запасные части



11 Запасные части

Поз.	Обозначение	Номер заказа
6.01	Газовый дроссель DN80 в комплекте	217 505 25 02 0
6.02	Уплотнение 92 x 200 x 2 резиновое	151 907 00 01 7
6.03	Газовый дроссель DN80	250 505 25 01 2
6.04	Сегментная шпонка 3 x 3,7 DIN 6888 C45K	490 157
6.05	Промежуточный корпус для газового дросселя	217 704 25 02 2
6.06	Смотровое стекло 33 x 33 x 6	211 404 17 02 7
6.07	Квадратная заглушка GPN 270 R 3015	446 115
6.08	Муфта с выемкой под шпонку серии 2	217 704 15 10 7
6.09	Сервопривод SQM 45.291 A9 3 Нм	651 470
	– кабельный ввод со штекером для W-FM	217 605 12 04 2
	– кабельный ввод с 2 штекерами для W-FM	217 605 12 05 2
6.10	Приводной рычаг в комплекте	217 304 15 07 2
6.11	Шаровая цапфа C10/M6 DIN 71803	499 187
6.12	Шестигранная гайка M 6 DIN 985 -6	411 302
6.13	Уплотнение сервопривода	217 706 15 01 7

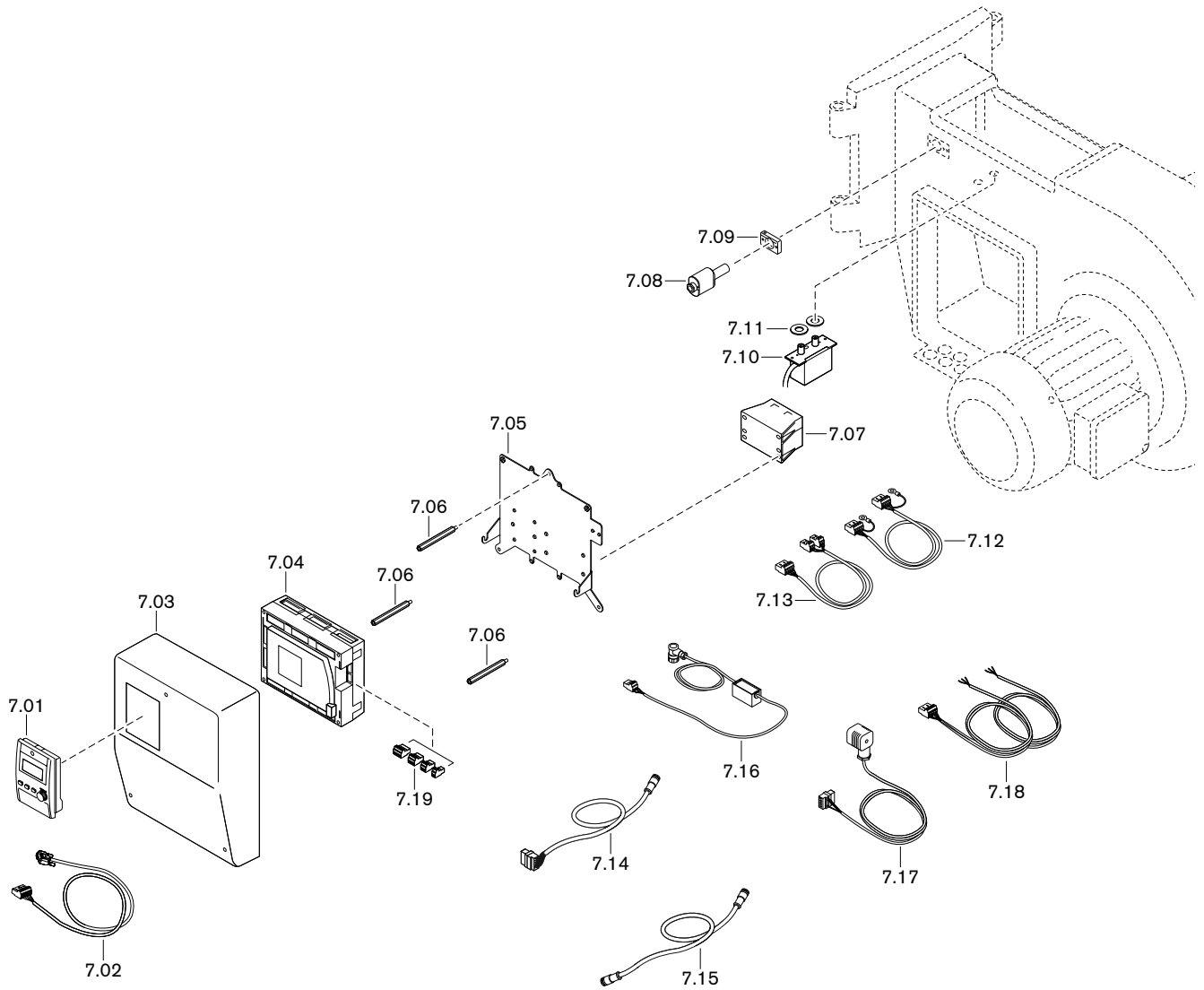
11 Запасные части



11 Запасные части

Поз.	Обозначение	Номер заказа
7.01	БУИ для W-FM 100/200	
	– Западная Европа 1 (GB, D, F, I, E, P)	600 430
	– Западная Европа 2 (GB, NL, DK, S, N, FIN)	600 431
	– Восточная Европа 1 (GB, PL, H, CZ, KRO, SLO)	600 432
	– Восточная Европа 2 (русский язык)	600 438
7.02	Кабель со штекером W-FM...БУИ	
	– БУИ встроен в корпус горелки	217 706 12 10 2
	– БУИ отдельно, 4000 мм	217 706 12 19 2
	– БУИ отдельно, 2500 мм	217 706 12 43 2
	– БУИ отдельно, 1500 мм	217 706 12 42 2
7.03	Крышка для менеджера в комплекте	
	– для W-FM, если БУИ встроен	217 306 12 01 2
	– для W-FM, если БУИ отдельно	211 404 17 02 2
7.04	Менеджер горения 230 В; 50/60 Гц	
	– W-FM 100 без регулятора мощности	600 450
	– W-FM 100 с регулятором мощности	600 451
	– W-FM 200	600 453
7.05	Монтажная пластина для W-FM	217 304 17 03 2
7.06	Посадочная шпилька М5 x 128	211 404 22 06 7
7.07	Трансформатор для W-FM 100/200 AGG 5.220	600 331
7.08	Датчик пламени QRI 2B2.B180B	600 651
7.09	Фланец для датчика пламени QRI	217 706 12 09 7
7.10	Прибор зажигания W-ZG 02/V для W-FM 230В, со штекером	217 704 11 03 2
7.11	Уплотнительное кольцо 44 x 18 x 4 для прибора зажигания W-ZG02	211 163 11 02 7
7.12	Кабель со штекером от W-FM до трансформатора 12-0-12 В	217 706 12 79 2
7.13	Кабель со штекером от W-FM до трансформатора 230 В/12 В	217 706 12 01 2
7.14	Кабель со штекером от W-FM до сервопривода воздушных заслонок	217 605 12 21 2
7.15	Кабель со штекером	
	– от SQM до SQM 400 мм	217 605 12 02 2
	– от SQM до SQM 1000 мм	217 605 12 09 2
7.16	Кабель со штекером с выпрямителем	218 114 12 01 2
7.17	Кабель со штекером для реле давления топлива	
	– W-FM DSA Silikon 46 (макс.)	211 706 12 05 2
	– W-FM DSA Silikon 58 (мин.)	211 706 12 06 2
7.18	Кабель со штекером от W-FM Silikon до магнитного клапана	217 706 12 40 2

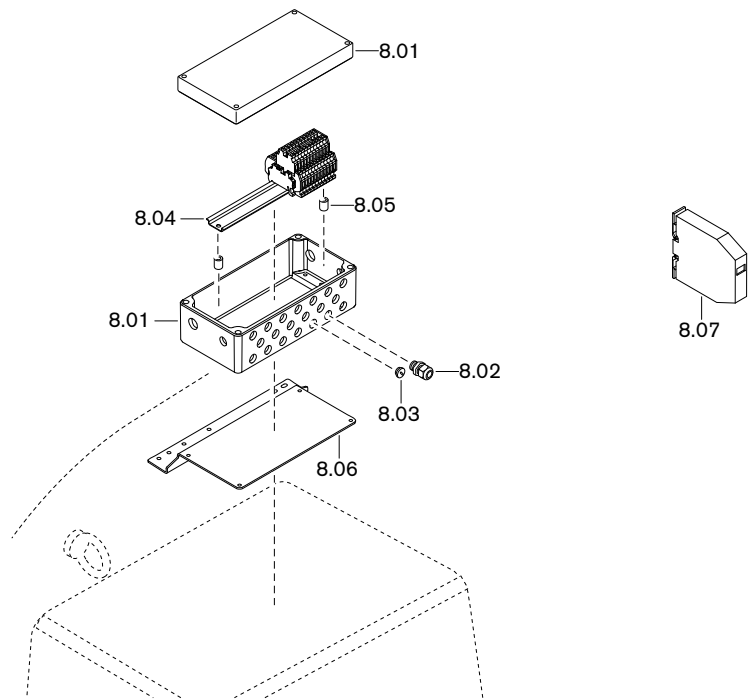
11 Запасные части



11 Запасные части

Поз.	Обозначение	Номер заказа
7.19	Штекеры W-FM	
	– X3-01 включение двигателя	716 300
	– X3-02 реле давления воздуха	716 301
	– X3-03 выключатель на фланце горелки	716 302
	– X3-04 сеть и цепь безопасности	716 303
	– X4-01 переключение топлива	716 304
	– X4-02 прибор зажигания	716 305
	– X4-03 клапан реле давления воздуха	716 306
	– X5-01 минимальное давление ж/т DSA58	716 307
	– X5-02 максимальное давление ж/т DSA46	716 308
	– X5-03 регулировочный контур	716 309
	– X6-01 сигнал на запуск	716 310
	– X6-02 магнитная муфта насоса	716 311
	– X6-03 предохранительный клапан	716 312
	– X7-01 клапан 2-й ступени	716 313
	– X7-02 клапан 3-й ступени	716 314
	– X7-03 задержка на запуске на газе	716 315
	– X8-01 индикация ж/т - газ	716 316
	– X8-02 дополнительный клапан ж/т	716 317
	– X8-03 клапан 1-й ступени; 2 x 110B	716 318
	– X9-01 газ, пилотный клапан, клапан V1, клапан V2, предохранительный клапан	716 319
	– X9-02 N, PE	716 320
	– X9-03 реле макс. /мин. давления газа	716 321
	– X10-01 трансформатор 230/12В	716 322
	– X10.02.1 датчик пламени QRB	716 323
	– X10-02.2 датчик пламени QRI	716 332
	– X50 БУИ по шине CAN	716 325
	– X51 сервопривод по шине CAN	716 326
	– X52 трансформатор 2 x 12В	716 327
	– X60 температурный датчик	716 328
	– X61 фактическое значение U/I	716 329
	– X62 заданное значение U/I	716 330
	– X63 выход 4-20 мА	716 331
	– X70 индуктивный датчик двигателя	716 333
	– X71 газовый счетчик	716 334
	– X72 счетчик ж/т	716 335
	– X73 частотный преобразователь	716 336

11 Запасные части



11 Запасные части

Поз.	Обозначение	Номер заказа
8.01	Клеммная коробка	212 706 31 01 7
8.02	Резьбовое соединение IP68 EN50262	
	– M16 x 1,5	730 601
	– M20 x 1,5	730 602
8.03	Запорный винт EN50262	
	– M16 x 1,5	730 701
	– M20 x 1,5	730 702
8.04	Клеммная колодка, 26-полюсная для клеммной коробки	212 706 31 12 2
8.05	Распорная трубка 6 x 12 x 15	311 101 02 03 7
8.06	Монтажный хомут для клеммной коробки	212 706 31 02 7
8.07	Регулятор температуры DR100 230/115 В	691 126

12 Техническая документация

12.1 Категории

Маркировка газовых и комбинированных горелок в соответствии с **EN 676**

Норма EN 676 "Автоматические горелки с вентилятором для газообразных видов топлива" применяется для реализации основных требований норматива по газовым устройствам 2009/142/EWG.

В редакции от ноября 2003 года, норма EN 676 предусматривает для газовых горелок с вентилятором в пункте 4.4.9 следующие категории приборов:

I _{2R}	для природного газа
I _{3R}	для сжиженного газа
II _{2R/3R}	для природного / сжиженного газа

Для доказательства возможности использования горелки при типовой проверке использовались указанные в пункте 5.5.1, табл. 4 калибровочные (проверочные) газы и определены указанные в пункте 5.1.2, табл. 5 минимальные давления проверки.

Так как газовые и комбинированные горелки -weishaupt- полностью отвечают этим требованиям, при маркировке горелки в соответствии с пунктом 6.2 на типовой табличке указывается категория устройства, а также категория используемых проверочных газов с допустимым диапазоном давления подключения. Таким образом однозначно указана пригодность горелки для газов второго либо третьего класса газов.

На основе отчета типовой проверки аккредитованного органа проверки по EN 45001/ISO 17025 на сертификате проверки образца в соответствии с требованиями норматива по газовым устройствам 2009/142/EWG также указывается категория устройства, давление подачи и страна назначения.

В норме EN 437 "Проверочные газы, проверочные давления, категории устройств", подробно описаны все обстоятельства, связанные с данной темой.

Следующие таблицы дают обзорное представление по соответствию между R-категориями и национальными категориями устройств с их видами газа и давлениями подключения.

12 Техническая документация

Альтернативная к I_{2R} категория устройств

Страна назначения	Категория устройства	Проверочный газ	Давление подключения мбар
AL (Albania)	I2H	G 20	20
AT (Austria)	I2H	G 20	20
BA (Bosnia)	I2H	G 20	20
BE (Belgium)	I2E+, I2N, I2E(R)B	G 20 + G 25	Пара давления 20 / 25
BG (Bulgaria)	I2H	G 20	20
BY (Belarus)			
CH (Switzerland)	I2H	G 20	20
CY (Cyprus)	I2H	G 20	20
CZ (Czech Republic)	I2H	G 20	20
DE (Germany)	I2ELL, I2E, I2L	G 20 / G 25	20
DK (Denmark)	I2H	G 20	20
EE (Estonia)	I2H	G 20	
ES (Spain)	I2H	G 20	20
FI (Finland)	I2H	G 20	20
FR (France)	I2Esi, I2E+, I2L	G 20 + G 25	Пара давления 20 / 25
GB (United Kingdom)	I2H	G 20	20
GR (Greece)	I2H	G 20	20
HR (Croatia)	I2H	G 20	20
HU (Hungary)	I2H	G 20	20
IE (Ireland)	I2H	G 20	20
IS (Iceland)	I2H	G 20	20
IT (Italy)	I2H	G 20	20
LT (Lithuania)			
LU (Luxembourg)	I2E	G 20	20
LV (Latvia)			
MD (Moldova)	I2H	G 20	20
MK (Macedonia)	I2H	G 20	20
MT (Malta)	I2H	G 20	20
NL (The Netherlands)	I2L	G 25	25
NO (Norway)	I2H	G 20	20
PL (Poland)	I2E	G 20 / GZ 410	20
PT (Portugal)	I2H	G 20	20
RO (Romania)	I2H	G 20	20
SE (Sweden)	I2H	G 20	20
SI (Slovenia)	I2H	G 20	20
SK (Slovakia)	I2H	G 20	20
SRB (Serbia)	I2H	G 20	20
TR (Turkey)	I2H	G 20	25
UA (Ukraine)	I2H	G 20	20

12 Техническая документация

Альтернативная к I_{3R} категория устройств

Страна назначения	Категория устройства	Вид газа	Давление подключения мбар
AL (Albania)	I3+, I3P, I3B	G 30 + G 31	Пара давления 28 - 30 / 37
AT (Austria)	I3B/P, I3P	G 30 + G 31	50
BA (Bosnia)	I3B/P	G 30	30 (28-30)
BE (Belgium)	I3+, I3P, I3B, I3B/P	G 30 + G 31	Пара давления 28 - 30 / 37
BG (Bulgaria)	I3+, I3P, I3B	G 30 + G 31	Пара давления 28 - 30 / 37
BY (Belarus)			
CH (Switzerland)	I3B/P, I3+, I3P	G 30 + G 31	Пара давления 28 - 30 / 37
CY (Cyprus)	I3B/P, I3+, I3P, I3B	G 30 + G 31	Пара давления 28 - 30 / 37
CZ (Czech Republic)	I3B/P, I3+, I3P	G 30 + G 31	Пара давления 28 - 30 / 37
DE (Germany)	I3B/P, I3P	G 30 + G 31	50
DK (Denmark)	I3B/P	G 30 + G 31	30 (28 - 30)
EE (Estonia)	I3B/P	G 30	
ES (Spain)	I3+, I3P, I3B	G 30 + G 31	Пара давления 28 - 30 / 37
FI (Finland)	I3B/P	G 30 + G 31	30 (28 - 30)
FR (France)	I3+, I3P, I3B	G 30 G 31	Пара давления 28 - 30 / 37 Пара давления 112 / 148
GB (United Kingdom)	I3+, I3P, I3B	G 30 + G 31	Пара давления 28 - 30 / 37
GR (Greece)	I3B/P, I3+, I3P, I3B	G 30 + G 31	Пара давления 28 - 30 / 37
HR (Croatia)	I3B/P, I3P	G 30 + G31	50
HU (Hungary)	I3B/P	G 30 + G31	50
IE (Ireland)	I3+, I3P, I3B	G 30 + G 31	Пара давления 28 - 30 / 37
IS (Iceland)	I3B/P		
IT (Italy)	I3B/P, I3+, I3P	G 30 + G 31	Пара давления 28 - 30 / 37
LT (Lithuania)			
LU (Luxembourg)	I3B/P	G 30	
LV (Latvia)			
MD (Moldova)	I3+, I3P, I3B	G 30 + G 31	Пара давления 28 - 30 / 37
MK (Macedonia)	I3+, I3P, I3B	G 30 + G 31	Пара давления 28 - 30 / 37
MT (Malta)	I3+, I3P, I3B	G 30 + G 31	Пара давления 28 - 30 / 37
NL (The Netherlands)	I3B/P, I3P	G 30 + G 31	30 (28 - 30)
NO (Norway)	I3B/P	G 30 + G 31	30 (28 - 30)
PL (Poland)	I3B/P	G 30	
PT (Portugal)	I3+, I3P, I3B	G 30 G 31	Пара давления 28 - 30 / 37 Пара давления 50 / 67
RO (Romania)	I3B/P	G 30	
SE (Sweden)	I3B/P	G 30 + G 31	30 (28 - 30)
SI (Slovenia)	I3B/P	G 30	30
SK (Slovakia)	I3B/P	G 30	30
SRB (Serbia)	I3B/P, I3P	G 30 + G 31	20
TR (Turkey)	I3B/P	G 30 + G 31	30
UA (Ukraine)	I3B/P, I3P	G 30 + G 31	50

12 Техническая документация

Альтернативная к II_{2R/3R} категория устройств

Страна назначения	Категория устройства	Вид газа	Давление подключения мбар	Вид газа	Давлен подключения мбар
AL (Albania)	II2H3+, II2H3P	G 20	20	G 31	30
AT (Austria)	II2H3B/P, II2H3P	G 20	20	G 30 + G 31	50
BA (Bosnia)	II2H3B/P	G 20	20	G 30	
BE (Belgium)	II2E+3P, II2H3B/P	G 20, G 25	Пара давления 20 / 25	G 30 + G 31	Пара давления 28 - 30 / 37
BG (Bulgaria)	II2H3+, II2H3P	G 20	20	G 30 + G 31	Пара давления 28 - 30 / 37
BY (Belarus)					
CH (Switzerland)	II1a2H, II2H3B/P, II2H3+, II2H3P	G 20	20	G 30 + G 31	Пара давления 28 - 30 / 37
CY (Cyprus)	II2H3B/P, II2H3+, II2H3P	G20	20	G 30 + G 31	Пара давления 28 - 30 / 37
CZ (Czech Republic)	II2H3B/P, II2H3+, II2H3P	G 20	20	G 30 + G 31	Пара давления 28 - 30 / 37
DE (Germany)	II2ELL3B/P, II2E3B/P	G 20	20	G 30 + G 31	50
DK (Denmark)	II1a2H, II2H3B/P	G 20	G 20	G 30 + G 31	30
EE (Estonia)	II2H3B/P	G 20	20	G 30	30
ES (Spain)	II2H3P, II2H3+	G 20	20	G 30 + G 31	Пара давления 28 - 30 / 37
FI (Finland)	II2H3B/P	G 20	20	G 30 + G 31	30 (28 - 30)
FR (France)	II2E+3+, II2E+3P, II2Esi3B/P	G 20	20	G 30 G 31	Пара давления 28 - 30 / 37 Пара давления 112 / 148
GB (United Kingdom)	II2H3+, II2H3P	G 20	20	G 30 + G 31	Пара давления 28 - 30 / 37
GR (Greece)	II2H3B/P, II2H3+, II2H3P	G 20	20	G 30 + G 31	Пара давления 28 - 30 / 37
HR (Croatia)	II2H3B/P	G 20	20	G 30 + G 31	30 (28-30)
HU (Hungary)	II2H3B/P	G 20	20	G 30 + G 31	
IE (Ireland)	II2H3+, II2H3P	G 20	20		
IS (Iceland)	II2H3B/P	G 20	20	G 30 + G 31	30 (28 - 30)
IT (Italy)	II1a2H, II2H3B/P, II2H3+, II2H3P	G 20	20	G 30 + G 31	Пара давления 28 - 30 / 37
LT (Lithuania)					
LU (Luxembourg)	II2E3B/P	G 20	20	G 30 + G 31	
LV (Latvia)					
MD (Moldova)	II2H3+, II2H3P	G 20	20	G 30 + G 31	Пара давления 30 / 37
MK (Macedonia)	II2H3+, II2H3P	G 20	20	G 30 + G 31	Пара давления 30 / 37
MT (Malta)	II2H3+, II2H3P	G 20	20	G 30 + G 31	Пара давления 30 / 37
NL (The Netherlands)	II2L3B/P, II2L3P	G 25	25	G 30 + G 31	30
NO (Norway)	II2H3B/P	G 20	20	G 30 + G 31	30 (28 - 30)
PL (Poland)	II2E3B/P	G 20	20	G 30 + G 31	30 (28 - 30)
PT (Portugal)	II2H3+, II2H3P	G 20	20	G 30 G 31	Пара давления 28 - 30 / 37 Пара давления 50 / 67
RO (Romania)	II2H3B/P	G 20	20	G 30 + G 31	30 (28 - 30)
SE (Sweden)	II1a2H, II2H3B/P	G 20	20	G 30 + G 31	30 (28 - 30)
SI (Slovenia)	II2H3B/P	G 20	20	G 30	30
SK (Slovakia)	II2H3B/P	G 20	20	G 30	30
SRB (Serbia)	II2H3B/P	G 20	20	G 30 + G 31	30 (28 - 30)
TR (Turkey)	II2H3B/P	G 20	25	G 30 + G 31	30 + 37
UA (Ukraine)	II2H3B/P	G 20	20	G 30 + G 31	30 (28 - 30)

13 Проектирование

13 Проектирование

13.1 Система подачи жидкого топлива

Эксплуатационная надёжность жидкотопливной установки обеспечивается только при условии тщательного выполнения монтажа системы подачи жидкого топлива. Система подачи топлива должна быть смонтирована в соответствии с местными требованиями и нормативами.

Общие указания по системе подачи топлива

- Перед горелкой необходимо установить топливный фильтр (рекомендация: размер ячеек 200 µm).
- Фильтр, насос и топливопроводы оснастить спутниковым обогревом и при необходимости изолировать.
- Другие указания по системе жидкого топлива см. в инструкции по монтажу и эксплуатации на подогреватели жидкого топлива.

Запорные устройства перед горелкой



Повреждения установки из-за слишком быстрого закрытия запорного устройства

Перепады давления и кавитация могут привести к повреждению блоков системы подачи топлива.

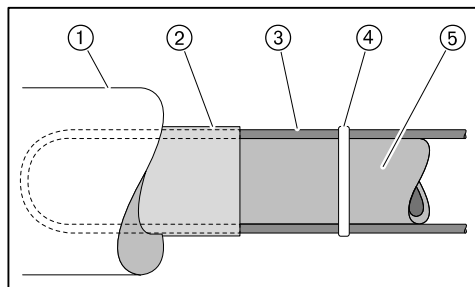
- ▶ При проведении функциональной проверки концевого выключателя запорное устройство закрывать до тех пор, пока не сработает отключение по безопасности.
- ▶ Запорное устройство закрывать только после полной остановки насоса.

- Шаровые краны механически соединены друг с другом и оборудованы концевым выключателем, который препятствует работе горелки при их закрытии.
- Защитить запорные органы в обратной линии от непреднамеренного закрытия.

Установка обратных клапанов в обратной линии запрещена.

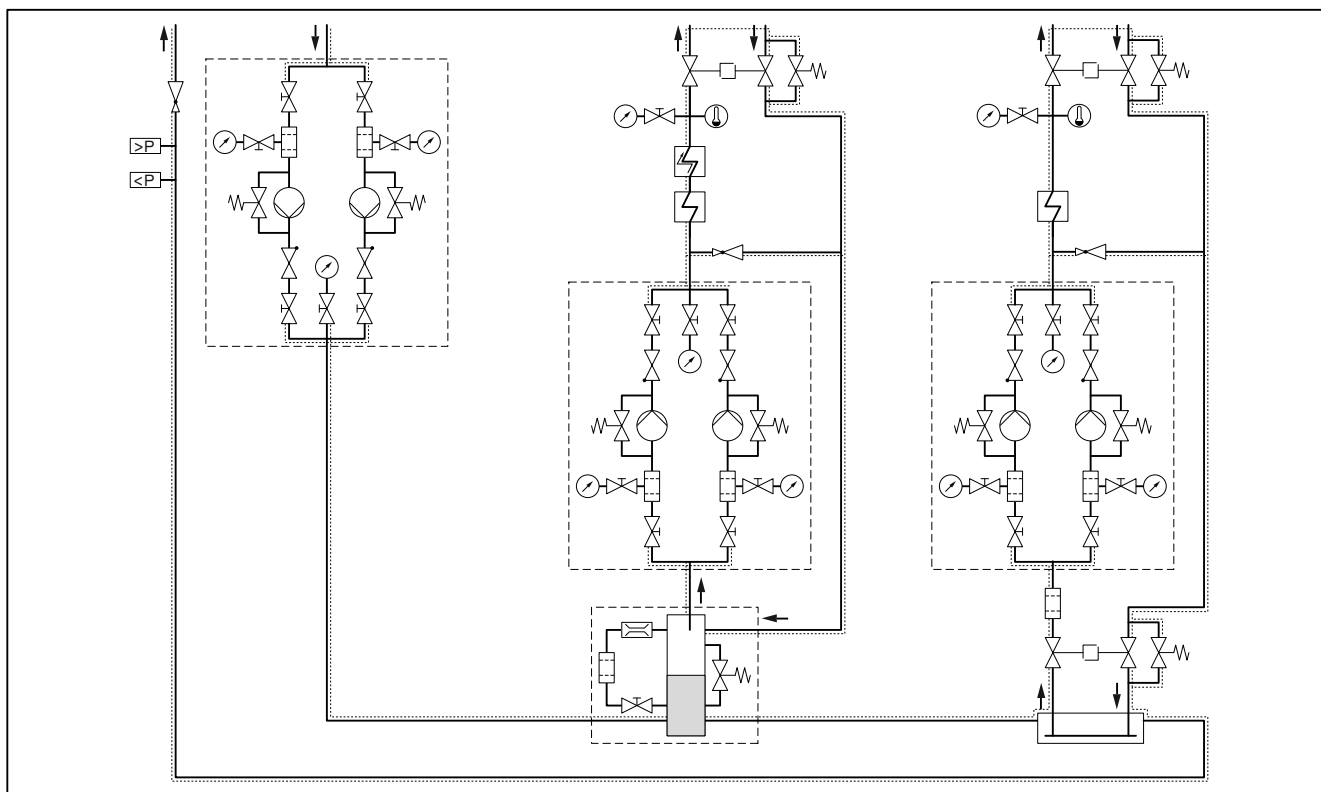
Спутниковый обогрев топливопроводов

- Тепловой кабель прокладывать параллельно к оси трубы шлейфом.
- Концы кабеля должны заканчиваться в одном и том же месте, укорачивать концы запрещается!
- Тепловой кабель должен плотно прилегать к трубе.



- ① теплостойкая изоляция
- ② алюминиевая фольга
- ③ тепловой кабель
- ④ кабельная стяжка (термостойкая)
- ⑤ топливопровод

Система подачи жидкого топлива (принципиальная схема)



13.1.1 Эксплуатация с кольцевым трубопроводом

Схема монтажа и функциональная схема кольцевого трубопровода приведена в технических рабочих листах.

- Рекомендация: В качестве насоса кольцевого трубопровода использовать спаренный агрегат. В таком случае проведение работ по чистке или техническому обслуживанию насоса или топливного фильтра возможны во время работы.
- Мощность насоса должна соответствовать минимум 1,5 ... 2-кратному расходу топлива через форсунки на большой нагрузке всех подключенных к кольцевой системе горелок.
- Горелки подключаются к кольцевому трубопроводу по двухтрубной системе.
- Жидкотопливный фильтр должен быть рассчитан на давление в кольцевом трубопроводе.
- Устройство циркуляции жидкого топлива Weishaupt или газозовдухоотделитель Weishaupt необходимо устанавливать в каждом месте забора топлива. Обращать внимание на указательные таблички на отделителе.
- Давление в кольцевом трубопроводе зависит от температуры топлива в форсуночном штоке.

Температура топлива (форсуночный шток)	Давление в кольцевом топливопроводе
125 °С	2,5 бар
130 °С	2,7 бар
135 °С	3,2 бар
140 °С	3,8 бар
145 °С	4,4 бар
150 ... 160°С	5,0 бар

13 Проектирование

13.1.2 Устройство циркуляции жидкого топлива

В кольцевой трубопровод можно подключить устройство циркуляции жидкого топлива.

В устройство входят:

- топливный счетчик,
- щелевой фильтр,
- циркуляционная ёмкость,
- топливная запорная комбинация,
- концевой выключатель для блокировки горелки,
- предохранительный клапан.

Необходимо предусмотреть типоразмер минимум 2 (от 100 л/ч). Указания по монтажу см. в инструкции по монтажу и эксплуатации устройства циркуляции жидкого топлива Weishaupt (печатный № 434).

13.1.3 Станция предварительного подогрева жидкого топлива

Подробные указания см. в инструкции по монтажу и эксплуатации на подогреватели Weishaupt (печатный № 18).

13 Проектирование

13.2 Дымоходы

При монтаже дымоходов обращать внимание на требования и указания местных нормативов по дымоходам.

14 Предметный указатель

R	Дисплей	35
Reset	Дозировочная канавка	14
	Дымоходы	132
A	Ж	
Арматура	Жидкое топливо	17
	Жидкотопливный насос	14, 37
Б	З	
Блок управления	Завихритель	23, 78
Блок управления и индикации (БУИ)	Заводская настройка	23
Блок форсунки	Заводской номер горелки	10
	Замена менеджера	92
В	Запасная часть	97
Вентиляторное колесо	Запах газа	8
Вид газа	Затвор форсунки	14, 15
Винт настройки давления	Значение шумовых эмиссий	18
Влажность воздуха	И	
Воздух на сжигание	Избыток воздуха	67
Воздушная заслонка	Измерение дымовых газов	67
Время простоя	Измерительный прибор	37
Высота монтажа	Интервал технического обслуживания	73
Вязкость	К	
Г	Категория приборов	124
Газ зажигания	Клапан газа зажигания	13
Газовая арматура	Класс газов	124
Газовая трубка	Кольцевой зазор	22, 24
Газовая форсунка	Комбинация форсунки	23
Газовоздухоотделитель	Конденсат	9
Газовый дроссель	Контроль герметичности	12
Газовый фильтр	Контроль параметров сжигания	67
Гарантийные обязательства	Контрольное давление	40
Герметичное закрытие	Концевой выключатель	16
Д	М	
Давление в камере сгорания	Магнитная муфта	89
Давление в кольцевом трубопроводе	Магнитный клапан	14, 15
Давление в обратной линии	Малая нагрузка	54, 60
Давление в обратной линии	Мановакуумметр	37
Давление в прямой линии	Манометр	37
Давление в прямой линии	Масса	21
Давление воздуха	Менеджер горения	16, 33
Давление за вентилятором	Меры безопасности	8
Давление за насосом	Места измерения	42
Давление за насосом	Монтаж	22
Давление настройки	Мощность	19
Давление настройки газа	Мультиблок	26
Давление подключения	Муфта	87, 88
Давление подключения газа	Муфта насоса	89
Давление подпора	Муфта с выемкой под шпонку	87, 88
Давление распыления	Н	
Давление смешивания	Насос	14, 31, 37
Давление топлива	Насос кольцевого трубопровода	130
Данные по допускам	Настройка	49
Двигатель	Настройка давления за насосом	23
Двигатель горелки		
Двойной газовый клапан		
Диаграмма подбора форсунок		
Диапазон настройки давления		

14 Предметный указатель

Неисправность	92	Регулятор низкого давления	91
Нормальный расход	69	Регулятор топлива	14
Нормы	17	Реле давления	11, 14, 48, 62, 63, 65
О		Реле давления воздуха	11, 65
Обмуровка	22	Реле давления контроля герметичности	12, 30
Обратная линия	31	Реле контроля герметичности	12, 27, 29, 64
Ответственность	7	Реле макс. давления газа	27, 29, 64
Отключение горелки	72	Реле макс. давления газа	12
Ошибка	92	Реле макс. давления жидкого топлива	14
О		Реле макс. давления топлива	62
П		Реле мин. давления газа	12, 27, 29, 30, 63
Панель управления	35	Реле мин. давления топлива	14, 62
Пересчет мощности	71	С	
ПЗК	43, 44	Сервопривод	85, 86, 87, 88
Пилотная трубка	79	Серийный номер горелки	10
Пламенная голова	19	Сетевое напряжение	17
Пламенная труба	22, 24	Сжиженный газ	83
Пластина форсунки	23, 78	Сигнал пламени	16
Подача газа	25	Система забора воздуха	19
Подача напряжения	17	Система забора воздуха из других помещений	8
Подогреватель топлива	131	Система подачи ж/т	31
Подпорная шайба	81	Система подачи жидкого топлива	31
Положение зажигания	51, 56	Система подачи топлива	128
Помещение котельной	22	Смесительное устройство	11, 82
Порядок выполнения функций	15	Содержание СО	67
Потребляемая мощность	17	Состояние поставки	23
Предохранитель	17	Сохранение данных	55, 61
Предохранитель на входе	17	Спутниковый обогрев	16, 128
Предохранительный запорный клапан	43, 44	Станция предварительного подогрева жидкого топлива	14, 15
Предохранительный сбросной клапан	43, 44	Схема отверстий	22
Прерывание эксплуатации	72	Т	
Прибор зажигания	16	Температура	17
Прибор измерения давления ж/т	37	Температура	130
Приводная тяга	49	Температура в прямой линии	31
Природный газ	83	Температура дымовых газов	67, 68
Проблемы на запуске	94	Температура топлива	130
Проблемы при эксплуатации	94	Температура топлива на подаче	31
Проблемы со стабильностью	94	Температурный переключатель	15
Проверка герметичности	12, 40	Тепловая мощность	19
Пружина	91	Тепловой кабель	128
Прямая линия	31, 77	Тепловые потери с дымовыми газами	68
ПСК	43, 44	Теплогенератор	22
Пульсация	94	Теплотворность	46
Пуско-наладка	49	Техническое обслуживание	73
Пуско-наладочные работы	36	Типовая табличка	10
Р		Топливная форсунка	23, 78
Рабочее поле	19	Топливный насос	31
Рабочий расход	69	Топливный счетчик	131
Разблокировка	92	Топливный фильтр	128
Размер	20	Топливный шланг	31
Расход	23	Топливо	17
Расход газа	69	Топливопровод	128
Расход ж/т	14, 23	Транспортировка	17
Расчетный срок службы	8, 73	Трубка пилотного зажигания	79
Расшифровка обозначений	10		
Регулятор высокого давления	43, 44, 91		
Регулятор давления	12, 26, 43, 44, 91		

У	
Удлинение пламенной головы	22
Уровень звукового давления	18
Уровень звуковой мощности	18
Условия окружающей среды	17
Устройство циркуляции жидкого топлива	131
Утилизация	9
Ф	
Фильтр-грязевик	15, 84
Фланцевое уплотнение	24
Форсунка	23, 78, 82
Форсуночный блок	15, 82
Форсуночный шток	14, 77
Х	
Хранение	17
Ч	
Число воздуха	67
Ш	
Шаровой кран	12
Э	
Эксплуатация с кольцевым трубопроводом	130
Электрические характеристики	17
Электрод	79
Электрод	79
Электрод зажигания	79
Электрод зажигания	79
Электродвигатель	17
Электромонтаж	33
Эмиссии	18

Комплексная программа: Надежная техника и быстрый, профессиональный сервис



Горелки серии W до 570 кВт

Проверенные миллионы раз компактные горелки, экономичные и надежные. Жидкотопливные, газовые и комбинированные горелки обогревают частные и многоквартирные дома, а также производственные предприятия. Горелки серии "rifflam" со специальным смесительным устройством сжигают жидкое топливо без сажи и с низкими выбросами NO_x.




Горелки monarch® серии WM и промышленные горелки до 11.700 кВт

Легендарные промышленные горелки имеют длительный срок эксплуатации и широкое применение. Жидкотопливные, газовые и комбинированные горелки в многочисленных вариантах исполнений подходят для самых разных требований в самых разных сферах применения.



Горелки серии WK до 27.000 кВт

Промышленные горелки модульной системы хорошо адаптируемые, надежные в эксплуатации и мощные. Эти жидкотопливные, газовые и комбинированные горелки работают надежно также в жестких промышленных условиях.



Горелки multiflam® до 17.000 кВт

Инновационные технологии Weishaupt для средних и крупных горелок обеспечивают минимальные значения эмиссии при мощностях до 17 МВт. Горелки с запатентованными смесительными устройствами работают на жидком топливе, газе и в комбинированном режиме.




Техника КИП / автоматика здания фирмы "Neuberger"

От шкафа управления до комплексных решений по автоматике здания – фирма Weishaupt предлагает полный спектр современной техники КИПиА, ориентированной на будущее, экономичной и универсальной в применении.




Сервис

Клиенты Weishaupt могут быть уверены в том, что специальные знания и инструменты всегда наготове в случае необходимости. Наши сервисные техники имеют универсальную подготовку и знают досконально всю продукцию от горелок до тепловых насосов, от конденсационных приборов до солнечных коллекторов.




Настенные конденсационные системы для жидкого топлива и газа до 240 кВт

Настенные конденсационные системы WTC-GW и WTC-OW были разработаны для самых высоких требований к комфорту и экономичности. Их модулируемый режим позволяет работать особенно тихо и экономично.



Напольные конденсационные котлы для жидкого топлива и газа до 1.200 кВт

Напольные конденсационные котлы WTC-GB и WTC-OB эффективны, широко используются и имеют низкий уровень вредных выбросов. Объединив в каскад до четырех газовых конденсационных котлов можно существенно увеличить их диапазон мощности.




Солнечные коллекторы

Плоские коллекторы в красивом дизайне являются идеальным дополнением к отопительным системам Weishaupt. Они подходят для подогрева питьевой воды при помощи энергии солнца, а также для комбинированной поддержки отопления. Различные варианты монтажа позволяют использовать солнечную энергию универсально.



Подогреватели воды/ бойлеры

Программа подогрева питьевой воды включает в себя классические подогреватели воды, гелиобойлеры, бойлеры для тепловых насосов, а также энергобойлеры.



Тепловые насосы до 130 кВт

Программа тепловых насосов предоставляет решения по использованию тепла из воздуха, земли или грунтовых вод. Некоторые системы подходят для кондиционирования зданий.



Бурение скважин

Дочерняя компания фирмы Weishaupt Baugrund Süd предлагает также бурение скважин и колодцев. Имея опыт сооружения более чем 10.000 установок и бурения более 2 миллионов метров, Baugrund Süd предлагает комплексную программу услуг.