

–weishaupt–

[HTTPS://SMARTICO.PRO](https://SMARTICO.PRO)

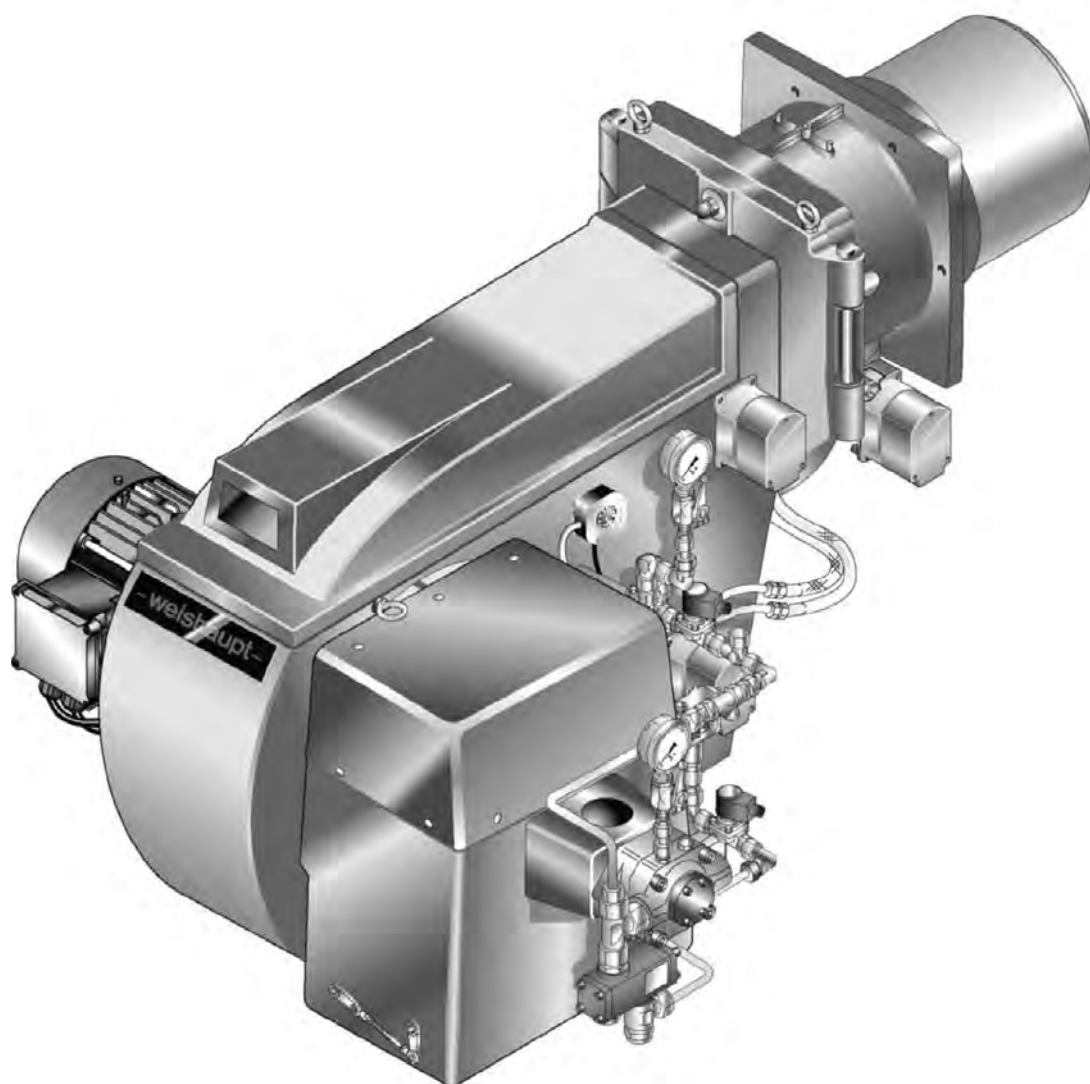

Smartico

Импортер
в Российскую Федерацию

INFO@SMARTICO.PRO

Руководство

по монтажу и эксплуатации



Сертификат соответствия согласно ISO/IEC Guide 22

2187000001

Производитель:

Max Weishaupt GmbH

Адрес:

**Max Weishaupt Straße
D-88475 Schwendi**

Изделие: комбинированная горелка
Тип

**RGL 70/1-B, RGL 70/2-A,
RGL 70/3-A, RGL 70/4-A**

Указанное выше изделие соответствует

Нормам №

DIN EN 676
DIN EN 267
DIN EN ISO 12100-1
DIN EN 61000-6-3/-1
DIN EN 60335-1

В соответствии с нормативами

GAD 90 / 396 / EEC
MD 2006 / 42 / EC
PED 97/ 23 / EC
LVD 2006 / 95 / EC
EMC 2004 / 108 / EC

данное изделие отмечено знаком

CE

CE-0085

Швенди, 16.06.2008

Прокурисл
Докт. Люк



Прокурисл
Денкингер



1	Указания для пользователя.....	5
1.1	Руководство пользователя.....	5
1.1.1	Символы.....	5
1.1.2	Целевая группа.....	5
1.2	Гарантии и ответственность.....	6
2	Техника безопасности.....	
2.1	Целевое использование.....	7
2.2	Действия при запахе газа.....	7
2.3	Меры безопасности.....	7
2.3.1	Нормальный режим эксплуатации.....	7
2.3.2	Электроподключение.....	7
2.3.3	Газоснабжение.....	8
2.4	Изменения в конструкции горелки.....	8
2.5	Шум при работе горелки.....	8
2.6	Утилизация отходов.....	8
3	Описание изделия.....	9
3.1	Расшифровка типовых обозначений.....	9
3.2	Функции.....	9
3.2.1	Подача воздуха.....	9
3.2.2	Подача газа.....	10
3.2.3	Подача ж/т.....	12
3.2.4	Электрические компоненты.....	14
3.3	Технические характеристики.....	15
3.3.1	Регистрационные данные.....	15
3.3.2	Электрические характеристики.....	15
3.3.3	Условия окружающей среды.....	15
3.3.4	Допустимые виды топлива.....	15
3.3.5	Мощность.....	16
3.3.6	Эмиссии.....	17
3.3.7	Размеры горелки.....	17
3.3.8	Размеры смесительного устройства.....	18
3.3.9	Масса.....	18
4	Монтаж.....	19
4.1	Условия проведения монтажных работ.....	19
4.2	Проверка мощности.....	20
4.3	Монтаж горелки.....	21
5	Установка.....	22
5.1	Система газоснабжения.....	22
5.1.1	Установка газовой арматуры фланцевого исполнения.....	23
5.1.2	Установка реле давления газа.....	25
5.1.3	Проверка газопровода на герметичность и удаление воздуха.....	25
5.2	Система подачи ж/т.....	26
5.3	Электромонтаж.....	28
6	Управление.....	30

7	Ввод в эксплуатацию.....	31
7.1	Условия ввода в эксплуатацию.....	31
7.1.1	Подключение измерительных приборов.....	32
7.1.2	Проверка давления подключения газа.....	34
7.1.3	Проверка газовой арматуры на герметичность.....	35
7.1.4	Проверка регулятора высокого давления типа 06/1 ... 09/1 и 1/1 ... 5/1	38
7.1.5	Проверка регулятора высокого давления типа 5/1-25/50 ... 9-100/150.....	39
7.1.6	Удаление воздуха из газовой арматуры.....	40
7.1.7	Предварительная настройка регулятора давления	41
7.1.8	Предварительная настройка реле давления газа и воздуха.....	43
7.2	Настройка горелки	44
7.2.1	Настройка газовой части	46
7.2.2	Настройка жидкотопливной части	50
7.3	Настройка реле давления ж/т	54
7.4	Настройка реле давления газа и воздуха	55
7.5	Заключительные работы	58
7.6	Расчет расхода газа.....	59
7.7	Проверка параметров сжигания	60
8	Выключение горелки.....	62
9	Техническое обслуживание	63
9.1	План технического обслуживания	64
9.2	Блоки безопасности горелки.....	64
9.3	Демонтаж и монтаж смесительного устройства.....	65
9.4	Настройка смесительного устройства.....	66
9.5	Настройка электрода зажигания и трубки зажигания	68
9.6	Демонтаж и монтаж форсуночного блока.....	69
9.7	Демонтаж и монтаж фильтрующей вставки в грязеуловителе....	70
9.8	Демонтаж и монтаж сервопривода смесительного устройства....	71
9.9	Демонтаж и монтаж сервопривода воздушной заслонки	72
9.10	Демонтаж и монтаж сервопривода газового дросселя	73
9.11	Демонтаж и монтаж сервопривода регулятора расхода ж/т.....	74
9.12	Настройка муфты насоса	75
9.13	Настройка магнитной муфты	75
9.14	Замена пружины регулятора давления.....	76
10	Диагностика неисправностей.....	77
10.1	Действия при возникновении неисправностей	77
10.2	Устранение ошибок	78
11	Запасные части	80
12	Проектирование.....	98
12.1	Система подачи топлива	98
12.2	Однотрубная система.....	98
12.3	Эксплуатация с кольцевым трубопроводом.....	99
12.4	Устройство циркуляции ж/т.....	99
13	Предметный указатель.....	100

Указания для пользователя**1 Указания для пользователя**

Данная инструкция по монтажу и эксплуатации входит в комплект поставки горелки и должна постоянно храниться на месте ее установки. Данную инструкцию дополняет руководство по монтажу и эксплуатации менеджера горения W-FM 100/200.

1.1 Руководство пользователя**1.1.1 Символы**

 ОПАСНО	<p>Непосредственная опасность с высокой степенью риска. Данный символ обозначает указания, несоблюдение которых может привести к тяжким телесным повреждениям или смертельному исходу.</p>
 ПРЕДУПРЕЖДЕНИЕ	<p>Опасность со средней степенью риска. Данный символ обозначает указания, несоблюдение которых может нанести ущерб окружающей среде, а также привести к тяжким телесным повреждениям или смертельному исходу.</p>
 ОСТОРОЖНО	<p>Опасность с низкой степенью риска. Данный символ обозначает указания, несоблюдение которых может привести к повреждениям оборудования, а также к травмам легкой и средней степени тяжести.</p>
	<p>Важное указание.</p>
	<p>Действие, которое необходимо выполнить.</p>
	<p>Результат выполненного действия.</p>
	<p>Перечисление.</p>
	<p>Диапазон значений.</p>

1.1.2 Целевая группа

Данная инструкция по монтажу и эксплуатации предназначена для эксплуатационников горелки и для квалифицированного персонала. Требования инструкции должны выполняться всеми лицами, работающими с горелкой. Работы на горелке разрешается проводить только лицам, имеющим необходимую подготовку или обладающим соответствующими полномочиями.

1 Указания для пользователя

1.2 Гарантии и ответственность

Фирма не принимает рекламации по выполнению гарантийных обязательств и не несет ответственность при нанесении ущерба людям и поломке оборудования, произошедшим по одной из следующих причин:

- Если устройство использовалось не по назначению,
- При несоблюдении указаний, содержащихся в инструкции по монтажу и эксплуатации,
- При эксплуатации устройства с неисправными защитными и предохранительными устройствами,
- Если устройство продолжали использовать, несмотря на возникшие неисправности,
- При некомпетентном монтаже, вводе в эксплуатацию, обслуживании и техническом уходе,
- Если самовольно проводились изменения в конструкции устройства,
- При установке на устройство дополнительных элементов, которые не прошли проверку вместе с устройством,
- При установке в камере сгорания элементов, препятствующих образованию пламени,
- При некомпетентно проведенных ремонтных работах,
- При использовании неоригинальных/ нефирменных деталей Weishaupt,
- При использовании неподходящего топлива,
- Из-за дефектов на линии подачи топлива,
- При форс-мажорных обстоятельствах.

2 Техника безопасности

2 Техника безопасности

2.1 Целевое использование

Горелка предназначена для длительной эксплуатации на теплогенераторе согласно нормам EN 303, EN 267 и EN 676.

Если горелка установлена на котле с камерой сгорания, не соответствующей нормам EN 303, EN 267 и EN 676, необходимо провести техническую оценку параметров сжигания и стабильности факела на различных стадиях и предельных значениях отключения установки.

Полученные результаты занести в протокол.

Воздух, подаваемый на сжигание, не должен содержать агрессивные вещества (галогены, хлориды, фториды и т.п.). При загрязненности воздуха для сжигания в помещении установки существенно повышаются затраты на чистку оборудования и его техническое обслуживание. В таком случае рекомендуется использовать систему забора воздуха из других помещений или извне.

Горелку разрешается использовать только в закрытых помещениях.

При некомпетентной эксплуатации горелки может возникнуть:

- ситуация, представляющая опасность для жизни эксплуатационника или третьих лиц,
- ситуация, которая может привести к повреждению горелки или другого имущества.

2.2 Действия при запахе газа

- Не допускать возникновения открытого огня и образования искр (напр., включение / выключение света и электроприборов, вкл. мобильные телефоны).
- ▶ Открыть окна и двери.
- ▶ Закрывать газовый шаровой кран.
- ▶ Предупредить жителей дома (не пользоваться дверными звонками).
- ▶ Покинуть здание.
- ▶ Покинув здание, проинформировать монтажную организацию и организацию-поставщика газа.

2.3 Меры безопасности

- Неисправности, влияющие на безопасность эксплуатации горелки, должны быть немедленно устранены.
- Элементы, отвечающие за безопасность эксплуатации горелки, следует менять в соответствии со сроком службы, зависящим от их конструкции (см. гл. 9.2).

2.3.1 Нормальный режим эксплуатации

- Все таблички, находящиеся на горелке, должны содержаться в читабельном состоянии,
- При эксплуатации корпус горелки должен быть закрыт,
- Во время работы не касаться движущихся частей горелки,
- Все работы по настройке горелки, работы по ее техническому обслуживанию, а также инспекционные работы должны проводиться своевременно.

2 Техника безопасности

2.3.2 Электроподключение

При проведении любых работ на узлах и элементах, находящихся под напряжением, необходимо:

- Соблюдать предписания по технике безопасности и местные предписания,
- Использовать инструменты в соответствии с нормами.

2.3.3 Газоснабжение

- Работы по монтажу, конструктивным изменениям и техническому обслуживанию газовых установок в закрытых помещениях и на земельных участках разрешается проводить только сотрудникам организации-поставщика газа, а также сотрудникам монтажной фирмы, имеющей договорные отношения с организацией-поставщиком газа,
- В соответствии с предусмотренной степенью давления трубопроводы должны пройти предварительную и основную проверку или комбинированное испытание нагрузкой и проверку герметичности,
- Перед монтажом проинформировать фирму-поставщика газа о типе и размере установки,
- При монтаже соблюдать местные предписания и нормы,
- В зависимости от типа и качества газа осуществить прокладку линии газоснабжения таким образом, чтобы избежать выделения жидкостей (напр., конденсата), особое внимание обратить на температуру испарения сжиженного газа,
- Использовать только прошедшие проверку и разрешенные уплотнительные материалы. Соблюдать соответствующие технологические указания,
- Заново настроить горелку при переходе на другой вид газа,
- Проводить проверку на герметичность после каждого проведения техобслуживания и устранения неисправности.

2.4 Изменения в конструкции горелки

Для проведения любых работ требуется письменное разрешение фирмы “Max Weishaupt GmbH”.

- Запрещается дополнительно устанавливать детали, не прошедшие проверку вместе с горелкой,
- Запрещается установка в камеру сгорания элементов, препятствующих образованию пламени,
- Использовать только оригинальные детали Weishaupt.

2.5 Шум при работе горелки

Причиной шумов, возникающих при работе горелочного оборудования, является взаимодействие всех работающих компонентов.

Слишком высокий уровень шума может повлечь за собой заболевания органов слуха. Обслуживающий персонал необходимо обеспечить соответствующими защитными приспособлениями.

2.6 Утилизация отходов

При утилизации использованных материалов необходимо учитывать предписания по защите окружающей среды, а также местные предписания.

3 Описание изделия

3 Описание изделия

3.1 Расшифровка типовых обозначений

RGL70/4-A/ ZM-NR

R	Регулируемая горелка
G	Вид топлива: газ
L	Вид топлива: Дизельное топливо EL
70	Типоразмер
/4	Класс мощности
-A	Тип конструкции
/ZM	Исполнение: двухступенчатый модулируемый режим работы
-NR	Исполнение: пониженное содержание NO _x (при работе на газе)

3.2 Функции

3.2.1 Подача воздуха

Воздушные заслонки

Воздушные заслонки регулируют объем воздуха, необходимый для сжигания. Управление воздушными заслонками осуществляется менеджером горения через сервопривод. При останове горелки воздушные заслонки закрываются автоматически. При этом уменьшается охлаждение теплогенератора.

Вентиляторное колесо

Вентиляторное колесо вращается электродвигателем горелки. Оно подает воздух от корпуса воздухозаборника через воздушные заслонки в пламенную голову.

Регулировочная гильза

В зависимости от положения регулировочной гильзы изменяется воздушный зазор между пламенной трубой и смесительным устройством. За счет этого происходит настройка давления смешивания и объема воздуха для сжигания.

Реле давления воздуха

Реле давления воздуха контролирует давление воздуха в корпусе горелки. При слишком низком давлении воздуха менеджер горения дает команду на аварийное отключение.

3 Описание изделия

3.2.2 Подача газа

Двойной газовый клапан ①

Двойной газовый клапан автоматически включает и блокирует подачу газа. Между клапанами располагается реле давления газа контроля герметичности.

Газовый фильтр ②

Газовый фильтр защищает установленную за ним арматуру от грязи.

Газовый шаровой кран ③

Газовый шаровой кран предназначен для блокировки подачи газа.

Регулятор давления ④

Регулятор давления понижает давление подключения в соответствии с мощностью горелки. Он поддерживает постоянное давление и равномерный расход газа.

Реле максимального давления газа ⑤

Если давление газа превышает установленное значение, реле максимального давления газа подает сигнал на отключение по безопасности. При включении горелки реле максимального давления газа срабатывает с запаздыванием. В это время происходит сброс возможного давления подпора.

Реле минимального давления газа ⑥

Реле минимального давления газа контролирует давление подключения газа до и во время эксплуатации. При занижении настроенного давления газа запускается программа недостатка газа.

Реле давления газа контроля герметичности ⑦

Реле давления газа контроля герметичности контролирует герметичность клапанов. Реле посылает сигнал менеджеру горения при недопустимом повышении или понижении давления во время контроля герметичности.

Контроль герметичности проводится менеджером горения в автоматическом режиме:

- после штатного отключения
- перед запуском горелки после аварийного отключения, после отключения напряжения и т.д.

Первая фаза проверки (последовательность выполнения функций для проверки герметичности клапана 1):

- Клапан 1 закрывается,
- Клапан 2 закрывается с задержкой,
- Газ выходит и давление между клапанами 1 и 2 сбрасывается.
- Оба клапана остаются закрытыми в течение 10 секунд.

Если в течение этих 10 секунд давление газа увеличивается и превышает установленное значение, клапан 1 негерметичен. Менеджер горения подает команду на аварийное отключение.

Вторая фаза проверки (последовательность выполнения функций для проверки герметичности клапана 2):

- Клапан 1 открывается, клапан 2 остается закрытым,
- Давление газа между клапанами 1 и 2 увеличивается,
- Клапан 1 закрывается,
- Оба клапана остаются закрытыми в течение 10 секунд.

Если в течение этих 10 секунд давление опускается ниже установленного значения, клапан 2 негерметичен. Менеджер горения подает команду на аварийное отключение.

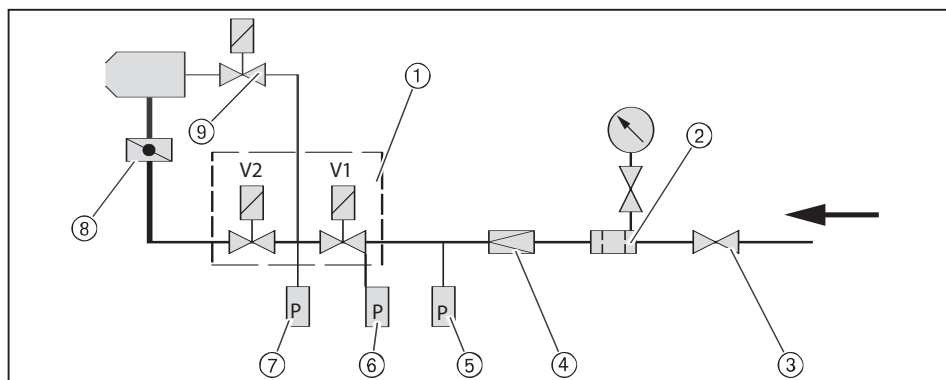
3 Описание изделия

Газовый дроссель ⑧

Газовый дроссель регулирует расход газа в соответствии с требуемой мощностью. Управление газовым дросселем осуществляется менеджером горения через сервопривод.

Клапан газа зажигания ⑨

Для запуска горелки открывается клапан газа зажигания. После успешного образования пламени открывается магнитный клапан основного газа, а клапан газа зажигания закрывается.



3 Описание изделия

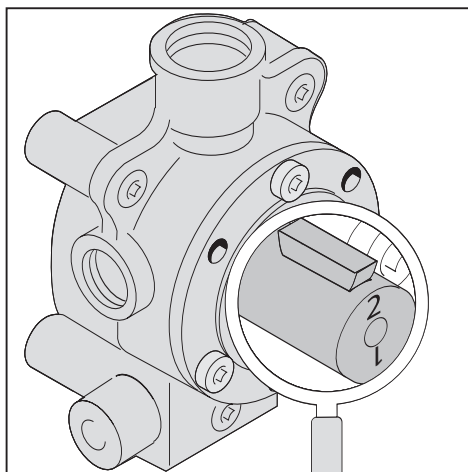
3.2.3 Подача жидкого топлива

Насос ж/т

Насос осуществляет прокачку жидкого топлива под давлением через трубопровод к форсуночному блоку. Насос приводится в движение электродвигателем горелки. Клапан регулировки давления поддерживает постоянное давление ж/т.

Регулятор расхода ж/т

Управление регулятором расхода ж/т осуществляется менеджером горения через сервопривод. При изменении положения клинообразной дозирующей канавки плавно меняется расход топлива в обратной линии и расход распыляемого через форсунку топлива. В регуляторе расхода жидкого топлива имеются 2 дозирующие канавки. Каждой дозирующей канавке соответствует определенный расход топлива. На валу регулятора расхода ж/т имеются два номера этих канавок, соответствующие установленному расходу топлива.



Номер канавки	Расход топлива [кг/ч]
1	до 280
2	от 280

Заводская настройка дозирующих канавок указана в листе заводских параметров горелки.

Магнитные клапаны

Один магнитный клапан в прямой и один в обратной линии форсунок открывают и блокируют подачу жидкого топлива. Блокировка подачи топлива осуществляется также и в форсуночном блоке.

Реле максимального давления ж/т

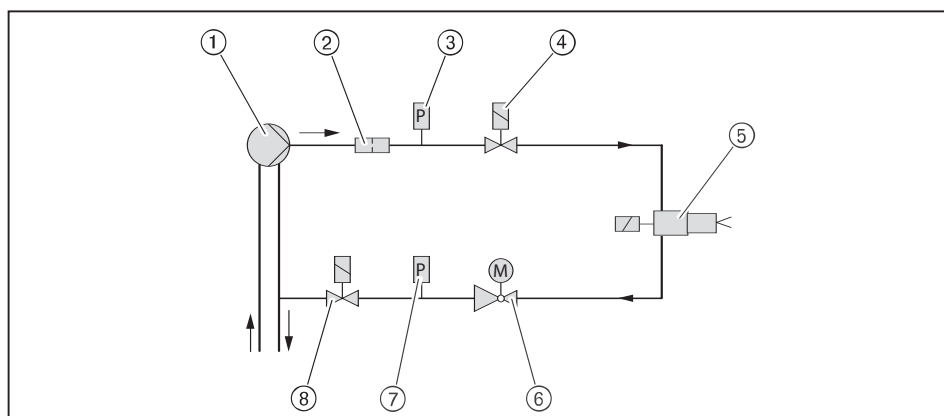
Реле максимального давления жидкого топлива контролирует давление в обратной линии (заводская настройка – 5 бар). При недопустимо высоком давлении (> 5 бар) горелка отключается.

Реле минимального давления ж/т

Реле минимального давления жидкого топлива контролирует давление в прямой линии за насосом.

3 Описание изделия**Порядок выполнения функций**

Во время предварительной продувки все запорные устройства закрыты. Для осуществления зажигания менеджер горения подает команду на открытие магнитных клапанов ④ и ⑧, а также запорного устройства ⑤ в форсуночном блоке. Регулятор расхода жидкого топлива ⑥ открыт (положение нагрузки зажигания). За счет низкого сопротивления в регуляторе расхода жидкого топлива в обратной линии, форсуночным блоком распыляется лишь малая часть топлива, большая часть топлива возвращается по обратной линии насоса в топливный бак. При увеличении мощности дозирующая канавка в регуляторе расхода ж/т уменьшается, за счет чего уменьшается напор потока в обратной линии, при этом увеличивается объем топлива, распыляемого форсункой.



- ① Насос
- ② Грязеуловитель
- ③ Реле минимального давления ж/т
- ④ Магнитный клапан в прямой линии (установлен по направлению потока)
- ⑤ Форсуночный блок с запорным устройством
- ⑥ Регулятор расхода ж/т
- ⑦ Реле максимального давления ж/т
- ⑧ Магнитный клапан обратной линии (установлен против потока)



Магнитный клапан в прямой линии и магнитный клапан в обратной линии подключены электрически последовательно. Поэтому при сетевом напряжении 230 В/50 Гц напряжение магнитной катушки составляет 115 В.

3 Описание изделия

3.2.4 Электрические компоненты

Менеджер горения

Менеджер горения W-FM является центральным управляющим блоком горелки. Он управляет последовательностью выполнения функций, осуществляет контроль пламени и связь со всеми задействованными элементами.

Блок управления и индикации (БУИ)

При помощи БУИ можно считывать и изменять значения и параметры менеджера горения. БУИ подключен к горелке соединительным кабелем и может быть снят с нее, например, при вводе в эксплуатацию.

Электродвигатель горелки

Управление электродвигателем горелки осуществляется от частотного преобразователя. Электродвигатель вращает вентиляторное колесо и приводит в действие насос ж/т.

Частотный преобразователь

В зависимости от требуемой мощности горелки, частотный преобразователь регулирует количество оборотов электродвигателя горелки. Для работы горелки на максимальной мощности необходима частота 55 Гц.

Частотный диапазон:

- При работе на газе прим. 22,0 ... 55 Гц,
- При работе на жидком топливе прим. 38, 5 ... 55 Гц.

Магнитная муфта

При работе на газе магнитная муфта отсоединяет насос ж/т от электродвигателя.

Прибор зажигания

Электронный прибор зажигания вырабатывает искру на электродах, за счет которой происходит воспламенение топливно-воздушной смеси.

Датчик пламени

При помощи датчика пламени менеджер горения следит за сигналом о наличии пламени. Если сигнал становится слишком слабым, менеджер горения дает команду на аварийное отключение горелки.

Концевой выключатель

Концевой выключатель в поворотном фланце препятствует работе горелки в открытом состоянии.

3 Описание изделия**3.3 Технические характеристики****3.3.1 Регистрационные данные**

PIN 90/396/EWG	CE-0085 AQ 0723
PIN 97/23/EG	BAF-MUC 02 06 376456 010
DIN CERTCO	5G519/05M

3.3.2 Электрические характеристики**Управление горелкой**

Сетевое напряжение/частота сети	230 В/50 Гц
Потребляемая мощность при запуске	324 Вт
Потребляемая мощность во время эксплуатации	234 Вт
Внутренний предохранитель горелки	6,3 А
Внешний предохранитель на входе	16 А

Электродвигатель горелки D160/215-2/1 50/55 Гц

Сетевое напряжение/частота сети	380 ... 400 В/50 Гц
Потребляемая мощность	макс. 32 кВт
Потребляемый ток	макс. 53 А
Частота вращения	2900 об/мин
Предохранитель на входе	63 А

3.3.3 Условия окружающей среды

Температура в рабочем режиме	-15 ... +40 °С (газ) -10 ⁽¹⁾ ... +40 °С (ж/т)
Температура при транспортировке/хранении	-20 ... +70 °С
Относительная влажность воздуха	макс. 80%, отсутствие конденсата

⁽¹⁾ при использовании пригодного дизельного топлива и соответствующем исполнении топливопровода.

3.3.4 Допустимые виды топлива

- Природный газ E/LL,
- Сжиженный газ В/Р,
- Дизельное топливо EL согласно DIN 51603-1.

3 Описание изделия

3.3.5 Мощность

Тепловая мощность

Природный газ	1000 ... 11700 кВт
Сжиженный газ	1400 ... 11700 кВт
Дизельное топливо	1750 ... 11700 кВт 147 ... 983 кг/ч ⁽¹⁾
Пламенная голова	G70/3-A-NR

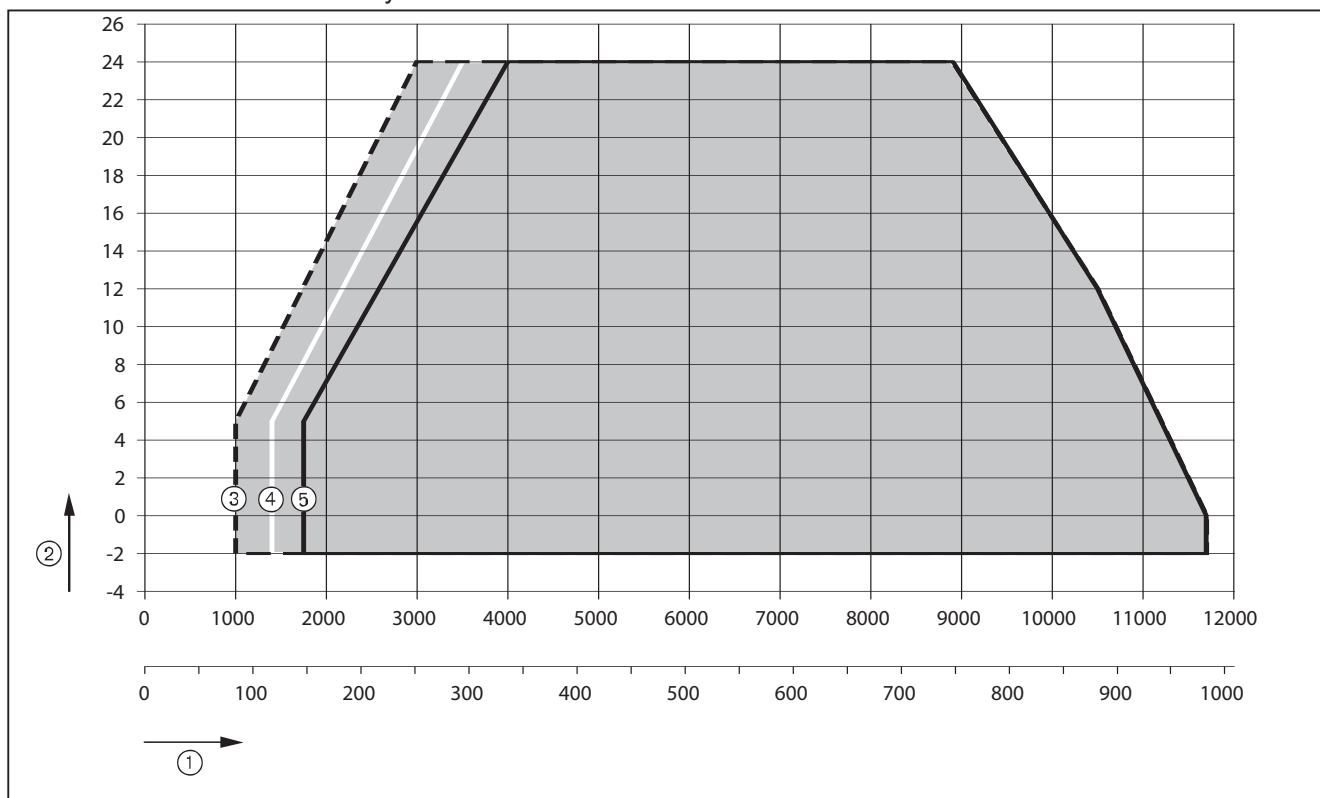
⁽¹⁾ данные по расходу ж/т приведены исходя из теплотворности дизельного топлива 11,9 кВт/ч.

Рабочее поле

Рабочее поле проверено в соответствии с нормами EN 267 и EN 676.

Данные по мощности приведены для горелки, установленной на уровне моря. Если горелка устанавливается над уровнем моря, снижение мощности составляет 1% на каждые 100 м увеличения высоты.

При заборе воздуха из других помещений или извне рабочее поле уменьшается.



- ① Мощность горелки в кВт или в кг/ч
- ② Давление в камере сгорания в мбар
- ③ Природный газ
- ④ Сжиженный газ
- ⑤ Дизельное топливо

3 Описание изделия

3.3.6 Эмиссии

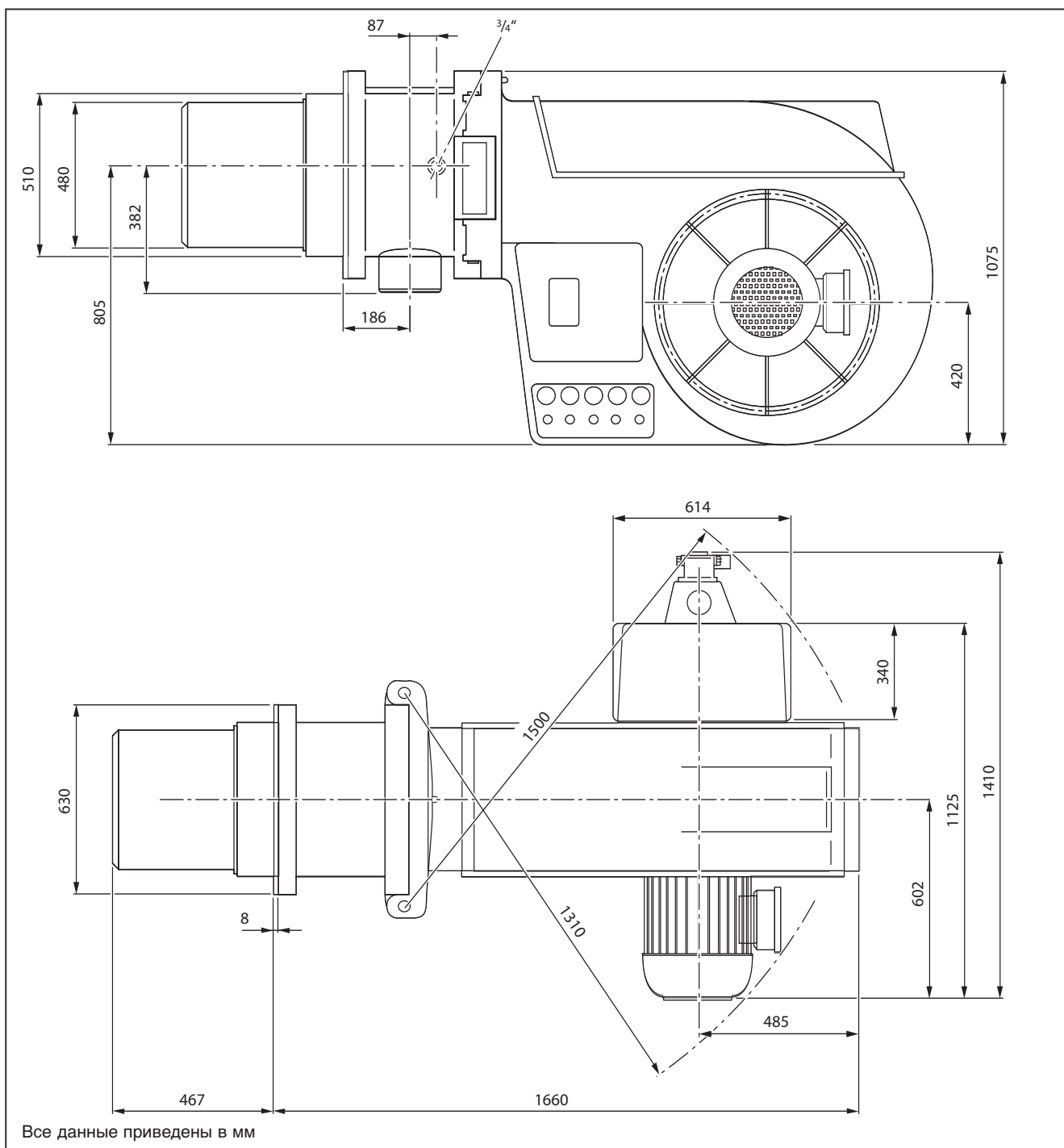
Согласно нормам EN 267 и EN 676 горелка соответствует

- Классу эмиссий 1 при работе на дизельном топливе EL,
- Классу эмиссий 2 при работе на газе

Для того, чтобы выбросы NO_x не превышали допустимых пределов, необходимо учитывать минимальные размеры камеры сгорания и системы отвода дымовых газов.

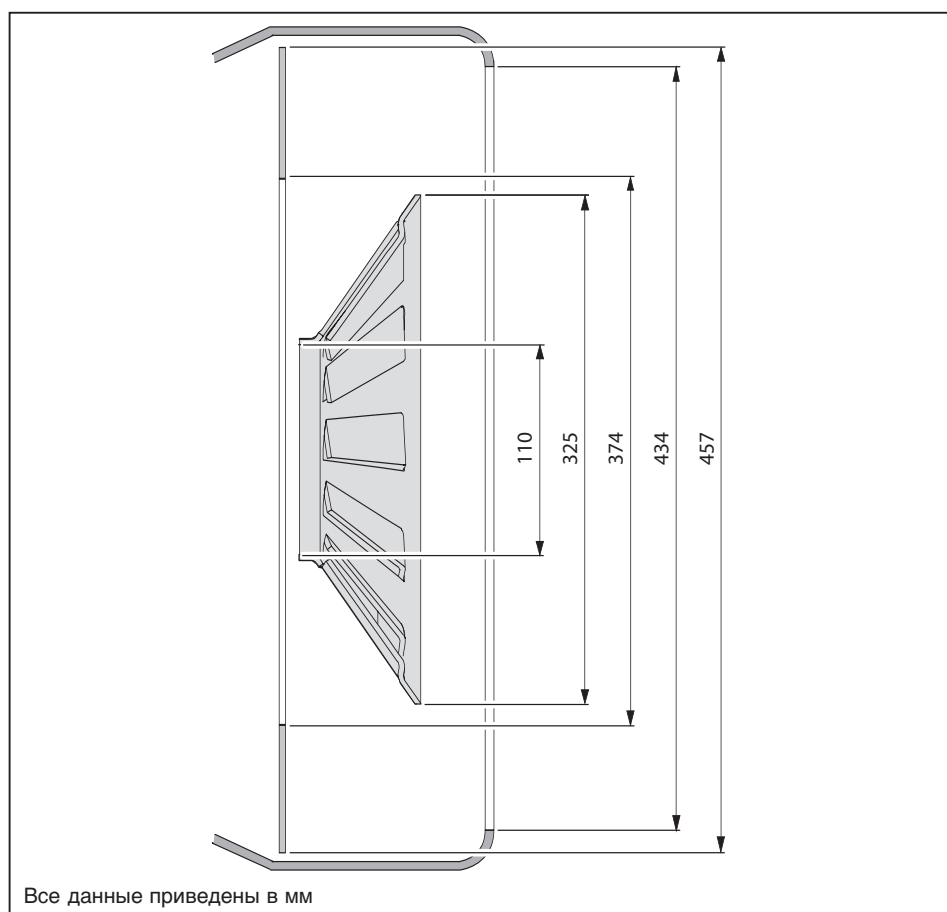
Состав топлива может влиять на значение выбросов NO_x .

3.3.7 Размеры горелки



3 Описание изделия

3.3.8 Размеры смесительного устройства



3.3.9 Масса

Масса горелки

Прим. 483 кг.

4 Монтаж

4 Монтаж

4.1 Условия проведения монтажных работ

Проверка типа горелки и рабочего поля

- ▶ Проверить тип горелки.
- ▶ Проверить, находится ли мощность горелки в диапазоне мощности теплогенератора (см. гл. 3.3.5).

Проверка помещения установки

- ▶ Проверить, достаточно ли места для открытия горелки (см. гл. 3.3.7).
- ▶ Обеспечить достаточный приток свежего воздуха, при необходимости установить систему забора воздуха из другого помещения или извне.

Подготовка теплогенератора

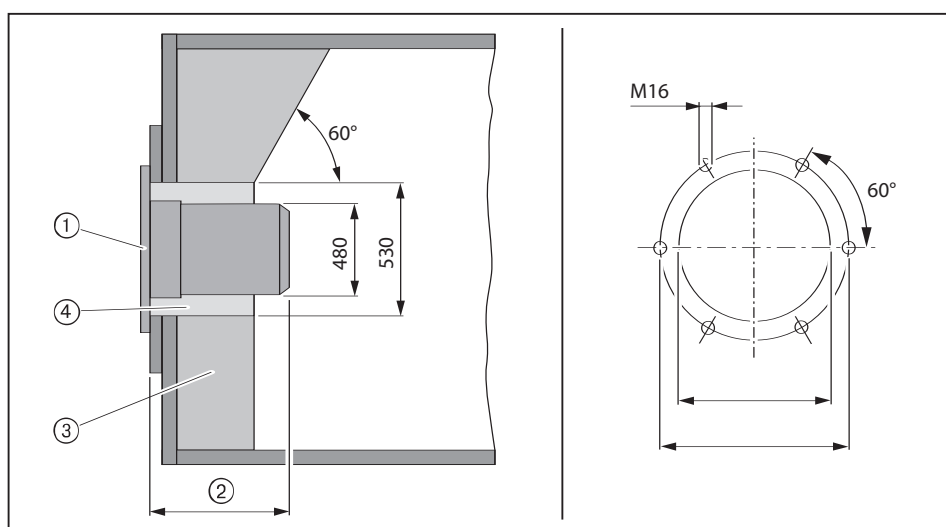
Обмуровка ③ не должна выступать за передний край пламенной головы, но может иметь коническую форму (мин. 60°).

На теплогенераторах с передней стенкой, охлаждаемой водой, обмуровка необязательна, если нет других указаний производителя котла.

- ▶ Воздушный зазор ④ между пламенной головой и обмуровкой заполнить негорючим, эластичным изоляционным материалом (не обмуровывать).

Котлы с глубоко посаженной стенкой или дверцей, а также котлы с реверсивной камерой сгорания требуют установки на горелку удлинения пламенной головы. Для этого имеются удлинения пламенной головы на 150 и 300 мм. Длина ② пламенной головы увеличивается в соответствии с длиной установленного удлинения.

Несмотря на удлинение, горелку можно открыть. Для простоты демонтажа удлиненного смесительного устройства важно, чтобы горелку можно было открыть прим. на 90°.



Все данные в мм

- ① Фланцевое уплотнение
- ② 467 мм
- ③ Обмуровка
- ④ Воздушный зазор

4 Монтаж

4.2 Проверка мощности

Горелка поставляется вместе с жидкотопливным форсуночным блоком типа 32. Горелка настроена на определенный расход жидкого топлива (Заводские настройки см. в листе заводских параметров горелки).

Форсунка состоит из форсуночной пластины и завихрителя. Форсуночная пластина и завихритель подбираются в соответствии с размером запорной иглы.

Запорная игла	Форсуночная пластина ①	Завихритель ②
Ø 4,8 мм	32 D 2,4... 32 D 3,0	W8... W10/1

Пример

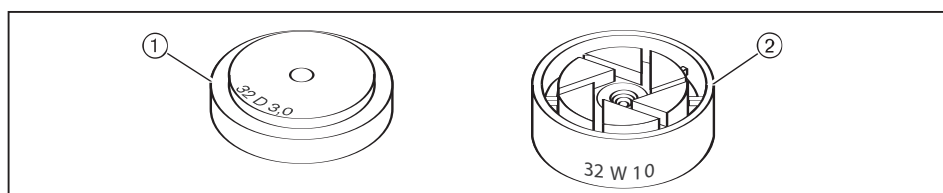
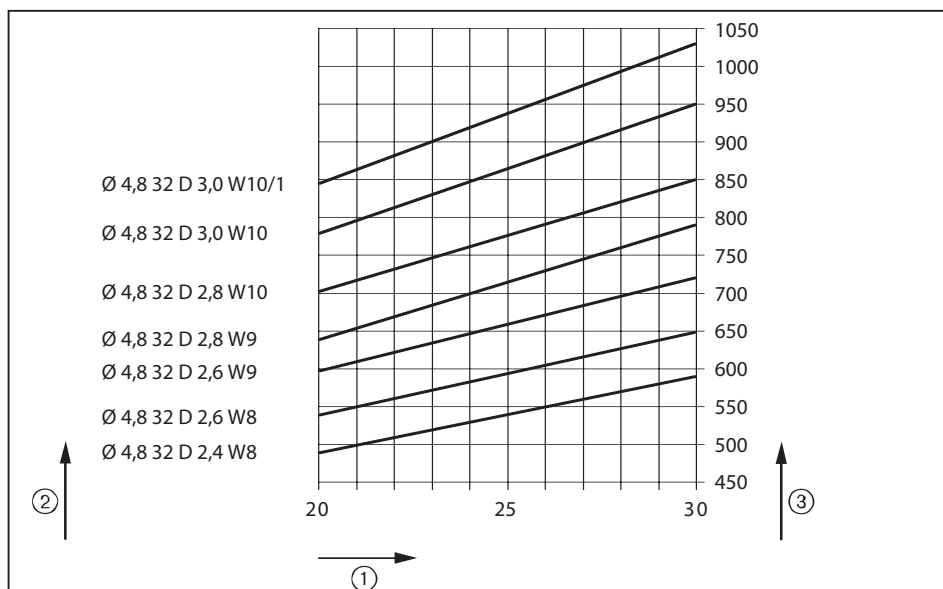


Диаграмма подбора форсунки



- ① Давление в прямой линии [бар]
- ② Комбинация форсунок
- ③ Расход ж/т [кг/ч]

Рекомендованное давление за насосом

28 ... 30 бар



Определить точный расход ж/т по регулятору расхода ж/т или при помощи литража.

4 Монтаж

4.3 Монтаж горелки



ОПАСНО

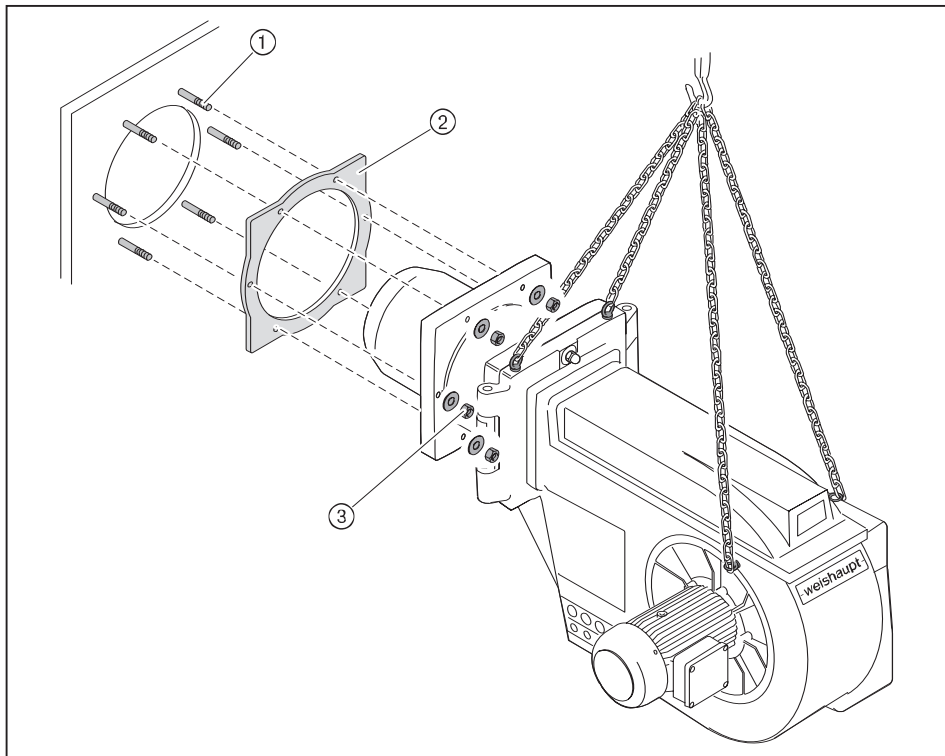
Поражение током при работе под напряжением

Следствием этого могут быть тяжкие телесные повреждения или смерть.

- ▶ Перед проведением монтажных работ отключить систему от сети и защитить ее от несанкционированного включения.

- ▶ Ввинтить в плиту котла крепежные шпильки ①.
- ▶ Установить фланцевое уплотнение ② на крепежные шпильки.
- ▶ Смонтировать горелку на плите котла, закрепив ее гайками ③.

Для подъема горелки можно использовать имеющиеся рым-болты.



- ▶ При необходимости заизолировать пламенную голову (см. гл. 4.1).

5 Установка

5 Установка

5.1 Система газоснабжения



ОПАСНО

Опасность взрыва вследствие утечки газа

При наличии источника воспламенения может произойти взрыв газо-воздушной смеси.

- ▶ Монтаж системы газоснабжения проводить очень тщательно и аккуратно, соблюдая все указания по безопасности.

Монтаж системы газоснабжения разрешается проводить только специалисту по газовым установкам, имеющему соответствующее разрешение.

При этом необходимо соблюдать национальные нормы и местные предписания организации-поставщика газа.

От организации-поставщика газа необходимо получить следующие данные:

- вид газа,
- давление подключения газа,
- максимальное содержание CO₂ в дымовых газах,
- теплотворность в нормальном состоянии в кВтч/м³.

Необходимо соблюдать максимально допустимое давление всех элементов арматуры.

- ▶ Перед началом работ закрыть соответствующее запорное устройство и обеспечить защиту от несанкционированного открытия.

Соблюдать общие указания по монтажу

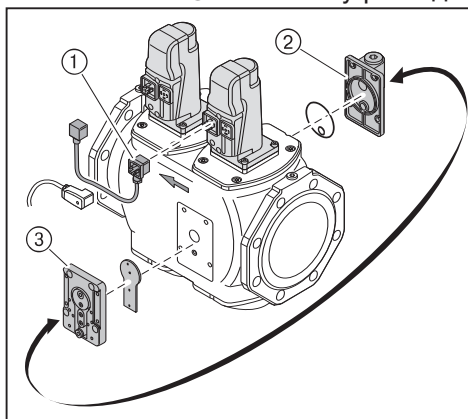
- Соблюдать соосность соединений и чистоту уплотнительных поверхностей.
- Выполнять монтаж арматуры без вибраций. При эксплуатации горелки возникновение вибраций недопустимо. Во время монтажа должны быть установлены соответствующие опоры с учётом местных условий.
- Монтировать арматуру без натяжений. В случае необходимости параллельно к оси горелки установить компенсатор.
- Расстояние между горелкой и двойным газовым клапаном должно быть минимальным. При очень большом расстоянии в арматуре образовывается газо-воздушная смесь, неспособная к воспламенению, что может негативно повлиять на запуск горелки.
- Соблюдать порядок расположения элементов арматуры и направление потока газа.
- Двойной газовый клапан и регулятор давления устанавливать в положение от вертикального до горизонтального.
- При необходимости установить регулятор высокого давления со сбросной линией на открытый воздух (см. инструкцию по монтажу и эксплуатации регуляторов давления).
- При необходимости перед газовым шаровым краном установить термозатвор (ТАЕ).

5 Установка

5.1.1 Установка газовой арматуры фланцевого исполнения

Монтаж VGD

- ▶ Установить сервоприводы (подключением вперед).
- ▶ Установить промежуточные штекеры.
- ✓ Штекерный цоколь ① должен быть подключен на сервоприводе, клапан 1 (сторона входа).
- ▶ Для монтажа справа дополнительно поменять местами пластину газа зажигания ② и пластину реле давления ③.

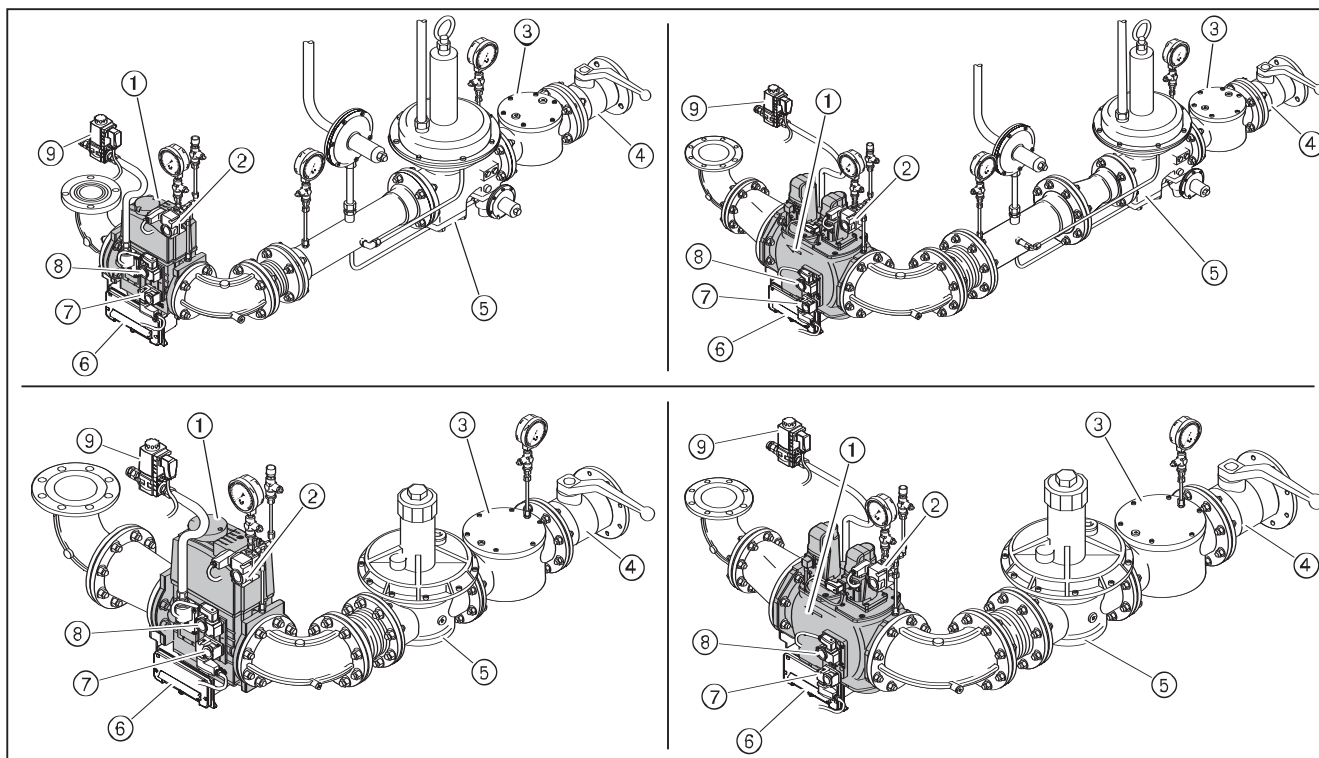


Монтаж арматуры

- ▶ Монтировать арматуру без натяжений. Нельзя устранять монтажные ошибки чрезмерным затягиванием фланцевых винтов.
- ▶ Проверить правильность посадки фланцевых уплотнений.
- ▶ Равномерно затянуть винты крест-накрест.

5 Установка

Примеры установки

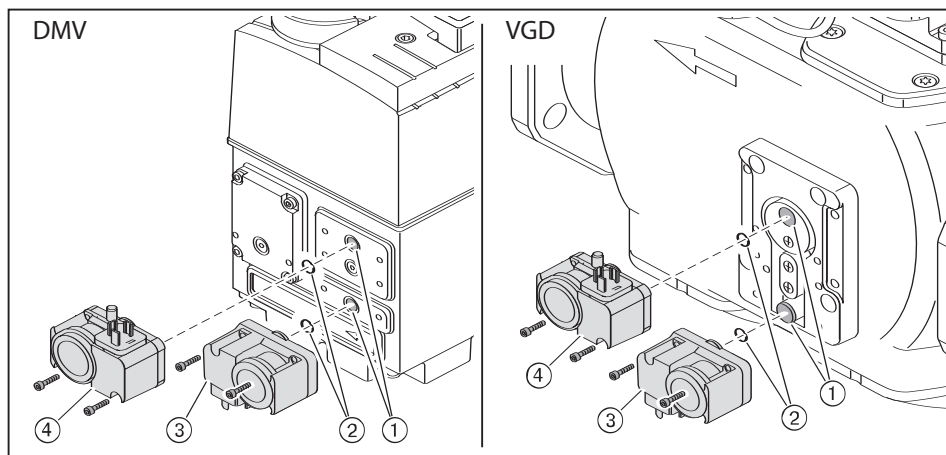


- ① Двойной газовый клапан
- ② Реле макс. давления газа
- ③ Газовый фильтр
- ④ Газовый шаровой кран
- ⑤ Регулятор давления
- ⑥ Клеммная коробка
- ⑦ Реле мин. давления газа
- ⑧ Реле давления газа контроля герметичности
- ⑨ Клапан газа зажигания

5 Установка

5.1.2 Установка реле давления газа

- ▶ Снять заглушки на местах измерения ①.
- ▶ Установить прилагающиеся уплотнительные кольца реле мин. давления ③ и реле давления контроля герметичности ④, при этом следить за чистотой уплотняющих поверхностей.
- ▶ Закрепить реле давления газа на двойном газовом клапане при помощи прилагающихся винтов.



5.1.3 Проверка газопровода на герметичность и удаление воздуха

Только организации-поставщику газа, либо монтажной фирме, имеющей договорные отношения с организацией-поставщиком газа, разрешается проверять газопровод на герметичность и продувать арматуру.

- ▶ Закрывать газовый шаровый кран на газовой арматуре.
- ▶ Проверить газопровод на герметичность.
- ▶ Удалить воздух из газопровода.

5 Установка

5.2 Система подачи ж/т

При монтаже и сборке установки необходимо соблюдать действующие нормы, а также местные предписания.

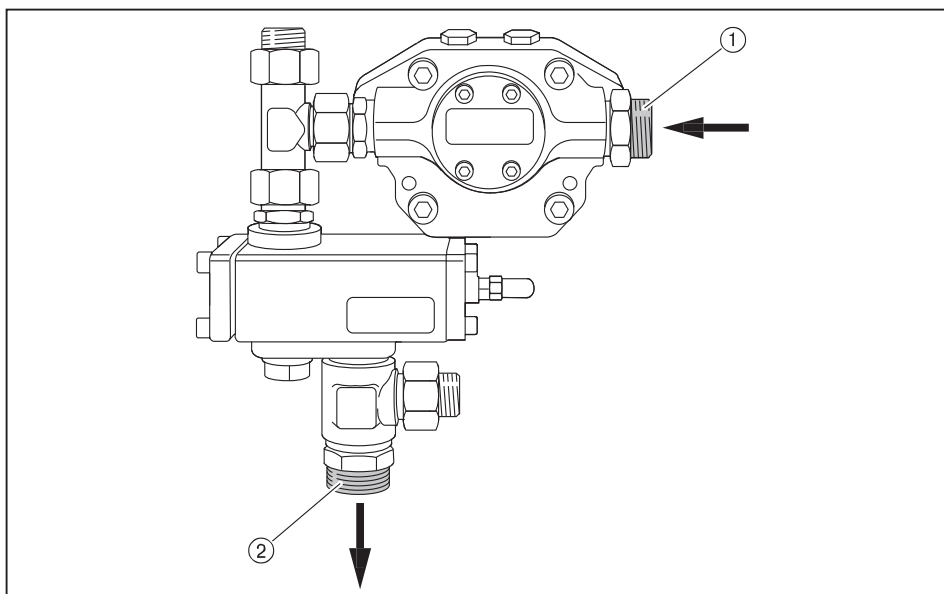
1. Подсоединение топливных шлангов к горелке



Повреждение оборудования при неправильном подсоединении топливных шлангов

Неправильное подсоединение топливных шлангов прямой и обратной линий может привести к повреждениям насоса.

- ▶ Правильно подключить топливные шланги прямой и обратной линий.



- ① Прямая линия
- ② Обратная линия

2. Проверка условий для работы насоса ж/т

Сопротивление на всасе	макс. 0,4 бар
Давление подпора	макс. 5 бар
Температура в прямой линии	макс. 140° C

Каждый из параметров измерен на насосе

3. Проверка условий для подключения топливных шлангов

Длина	1300 мм
Подключение	G 1"
Номинальное давление	10 бар
Максимально допустимая температура макс.	100 °C

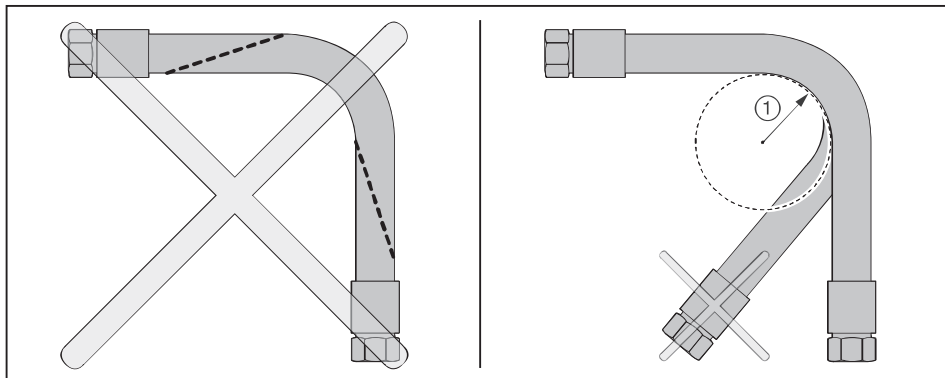


Сращивание двух и более топливных шлангов не допускается.

5 Установка

При подключении горелки к системе подачи жидкого топлива соблюдать следующие условия:

- Не перекручивать топливные шланги,
- Избегать возникновения механического напряжения,
- Установленные шланги не должны препятствовать открытию горелки,
- Не перегибать топливные шланги (радиус изгиба ① должен быть не менее 165 мм).



Если при данных условиях осуществить подключение невозможно:

- ▶ Изменить систему подачи ж/т до горелки.

4. Подключение топливных шлангов к системе подачи жидкого топлива

- ▶ Подключить топливные шланги прямой и обратной линий топливопровода.

5. Удаление воздуха из системы подачи жидкого топлива и проверка ее на герметичность

ОСТОРОЖНО

Блокировка насоса из-за работы всухую

Насос может быть поврежден.

- ▶ Полностью заполнить топливом всасывающую линию ж/т и вручную выкачать воздух.

- ▶ Проверить герметичность системы подачи жидкого топлива.

5 Установка**5.3 Электромонтаж**

ОПАСНО

Поражение током при проведении работ под напряжением

Следствием этого могут быть тяжкие телесные повреждения или смерть.

- ▶ Перед проведением монтажных работ отключить горелку от сети и защитить ее от несанкционированного включения.



ПРЕДУПРЕЖДЕНИЕ

Поражение током после отключения горелки от сети

Блоки горелок с частотным преобразователем после отключения от сети могут находиться под напряжением и привести к поражению током.

- ▶ Перед началом работ подождать около 5 минут, пока напряжение не исчезнет.

Электромонтаж разрешается проводить только обученным специалистам-электрикам, при этом необходимо соблюдать местные предписания.

Электромонтаж провести таким образом, чтобы в дальнейшем можно было открыть горелку.

Подключение менеджера горения W-FM

- ▶ Использовать кабельные вводы горелки.
- ▶ Электропроводку подключить в соответствии с прилагающейся электросхемой (см. руководство по монтажу и эксплуатации менеджера горения W-FM 100/200).

Управляющие контуры, запитываемые непосредственно через входной предохранитель 16 А от трехфазной или однофазной сети переменного тока, подключать только между внешним и заземленным средними проводами.

В незаземленной сети управляющий контур должен запитываться от регулировочного трансформатора.

Полус, используемый как средний провод (Mр) трансформатора, необходимо заземлить.

Нельзя менять местами подключение фазы L и нейтральный провод N, в противном случае защиты от прикосновения не будет. Могут возникнуть функциональные неисправности, влияющие на безопасность эксплуатации.

Сечение провода силового кабеля и цепи безопасности необходимо подбирать в соответствии с номинальным током на входном предохранителе (макс. 16 А).

Остальные подключения кабелей необходимо подбирать в соответствии с внутренним предохранителем горелки (6,3 А).

Заземление и зануление согласно местным предписаниям.

Длина кабеля:

- Общая максимальная длина кабеля должна составлять 100 м,
- Использовать только оригинальный / фирменный кабель Weishaupt для подключений по шине.
- Для подключения кабеля шины использовать комбинацию “линия”.

5 Установка

Подключение электродвигателя горелки

Двигатель должен иметь термозащиту и защиту от короткого замыкания. Рекомендуется использовать защитный выключатель двигателя.

- ▶ Открыть клеммную коробку на двигателе.
- ▶ Подключить источник питающего напряжения согласно прилагающейся схеме, при этом учитывать направление вращения двигателя.

Частотное регулирование

Для подключения управления частотным преобразователем и сетевого подключения двигателя необходимо использовать экранированный кабель.

- ▶ Экран подключать на предусмотренные планки частотного преобразователя.
- ▶ Для ответной части на горелке использовать экранированные кабельные соединения (металлические).

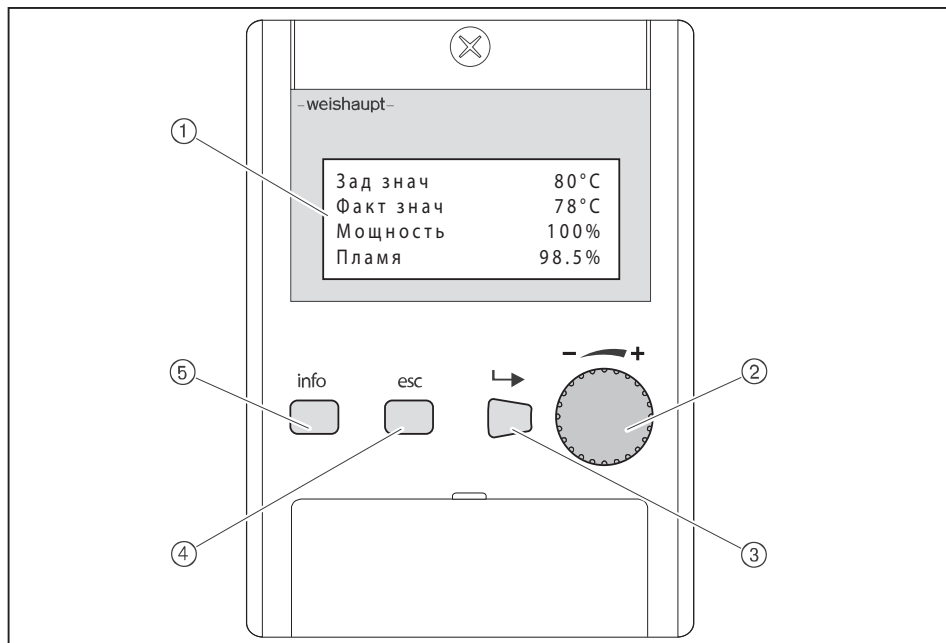
Подключение газовой арматуры

Подключение проводить в соответствии со схемой, прилагающейся к горелке.

- ▶ Подключить двойной газовый клапан (штекер Y2):
 - Магнитную катушку при использовании DMV,
 - Сервопривод при использовании VGD (см. гл. 5.1.1).
- ▶ Подключить реле минимального давления газа (штекер F11).
- ▶ Подключить реле давления газа контроля герметичности (штекер F12).
- ▶ Подключить реле максимального давления газа (штекер F33).
- ▶ Подсоединить десятижильный кабель подключения через кабельный ввод W-FM.

6 Управление**6 Управление**

Для получения более подробной информации см. руководство по монтажу и эксплуатации менеджера горения W-FM 100/200.

Блок управления и индикации (БУИ)

- ① Дисплей на 4 строки с функцией прокрутки
- ② Вращающаяся ручка для управления курсором и изменения значений.
- ③ Кнопка [Enter] для осуществления выбора
- ④ Кнопка [esc]⁽¹⁾ для возврата или прерывания (отмены)
- ⑤ Кнопка [Info] для возврата к рабочей индикации

(1) Escape

Функция выключения

- ▶ Одновременно нажать кнопки [Enter] и [esc].
- ✓ Происходит немедленное аварийное отключение горелки.
- ✓ Факт аварийного выключения сохраняется в списке неисправностей.

7 Ввод в эксплуатацию

7 Ввод в эксплуатацию

7.1 Условия ввода в эксплуатацию

Ввод в эксплуатацию разрешается проводить только квалифицированным специалистам.

- ▶ Перед вводом в эксплуатацию проверить следующее:
 - Все работы по монтажу и подключению завершены и проверены,
 - Воздушный зазор между пламенной трубой и теплогенератором заизолирован,
 - Теплогенератор полностью заполнен теплоносителем,
 - Электроподключение выполнено правильно, силовые контуры защищены надлежащим образом, меры по защите от прикосновения к электрическим устройствам приняты и вся электропроводка проверена,
 - Все устройства регулирования, управления, а также предохранительные устройства исправны и правильно настроены.
 - Линии отвода дымовых газов свободны,
 - Имеется место для измерения состава дымовых газов,
 - Теплогенератор и участок дымохода до отверстия для измерения герметичны (присосы негативно влияют на результаты измерения),
 - Соблюдаются указания по эксплуатации теплогенератора,
 - Обеспечен теплосъем.

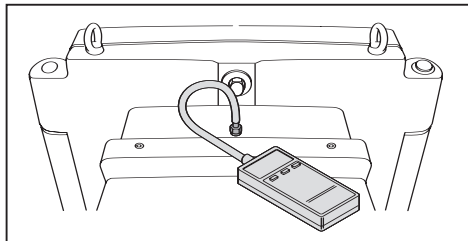
В зависимости от условий эксплуатации могут потребоваться дополнительные проверки. Кроме того, необходимо соблюдать предписания по эксплуатации отдельных блоков установки. При работе с технологическими установками необходимо соблюдать условия безопасной эксплуатации или ввода в эксплуатацию, описанные в рабочем листе 8-1.

7 Ввод в эксплуатацию

7.1.1 Подключение измерительных приборов

Подключение манометра для измерения давления смешивания

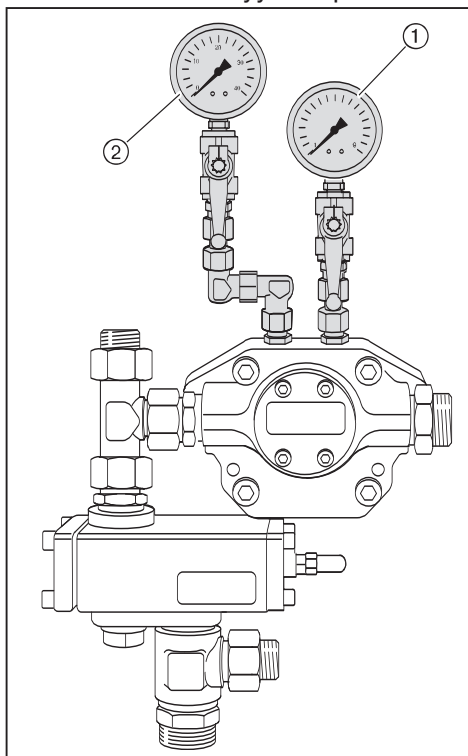
- ▶ При помощи манометра измерить давление перед смесительным устройством во время настройки горелки.



Подключение манометров ж/т к насосу ж/т

Во время настройки горелки:

- При помощи вакуумметра измерить сопротивление на всасе или давление в прямой линии,
- При помощи манометра измерить давление за насосом.
- ▶ Закрывать запорные устройства на линии подачи топлива.
- ▶ Снять заглушки на насосе для установки вакуумметра ① и манометра ②.
- ▶ Установить вакуумметр и манометр на насос.

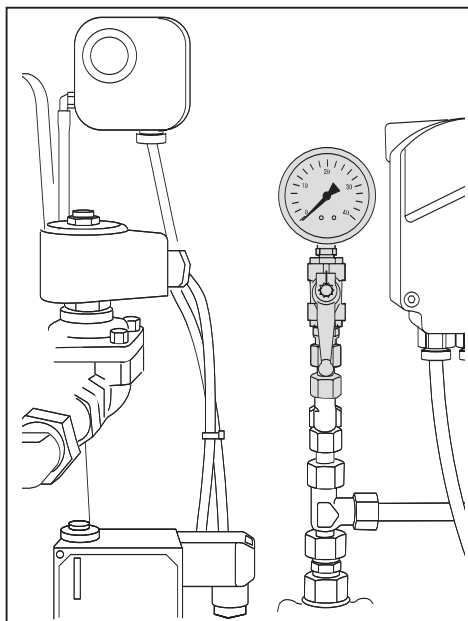


7 Ввод в эксплуатацию

Подключение манометра ж/т к обратной линии

Во время настройки горелки измерить манометром давление в обратной линии.

- ▶ Снять заглушку с обратной линии для установки манометра.
- ▶ Установить манометр.



7 Ввод в эксплуатацию

7.1.2 Проверка давления подключения газа



ОПАСНО

Опасность взрыва при высоком давлении газа

Недопустимо высокое давление газа может разрушить арматуру и послужить причиной взрыва.

- ▶ Проверить давление подключения газа. Оно не должно превышать максимальное давление подключения, указанное на типовой табличке горелки и регулятора давления газа.

Минимальное давление подключения

- ▶ Определить по таблице минимальное давление подключения при использовании арматуры низкого давления (см. гл. 7.1.7).



К минимальному давлению подключения необходимо прибавить давление в камере сгорания в мбар. Давление подключения не должно быть ниже 15 мбар.

Максимальное давление подключения

В арматуре низкого давления согласно норме EN 88 применяются регуляторы давления с предохранительными мембранами. Макс. давление подключения газа перед газовым шаровым краном составляет 300 мбар.

В арматуру высокого давления можно установить регуляторы давления с предохранительными устройствами, пользуясь следующими техническими брошюрами:

- Регуляторы давления до 4 бар, печатный № 12,
- Регуляторы давления с предохранительной мембраной, печатный № 1732,
- Регуляторы давления свыше 4 бар, печатный № 1727.

Максимальное давление подключения для установок с высоким давлением см. на типовой табличке регулятора.

Проверка давления подключения

- ▶ Подключить манометр к газовому фильтру (в арматуре высокого давления манометр уже установлен на входе регулятора давления).
- ▶ Медленно открывать газовый шаровой кран, при этом следить за показаниями манометра.

Если давление подключения газа превышает макс. давление подключения:

- ▶ Немедленно закрыть газовый шаровой кран.
- ▶ Не запускать установку.
- ▶ Проинформировать эксплуатационника установки.

7 Ввод в эксплуатацию**7.1.3 Проверка газовой арматуры на герметичность****Проверка герметичности**

- ▶ Провести проверку герметичности:
 - Перед вводом в эксплуатацию,
 - После проведения всех сервисных работ.

Для всех фаз проверки действительны следующие параметры:

Контрольное давление	100 ... 150 мбар
Время ожидания для выравнивания давления	5 мин.
Контрольное время	5 мин.
Допустимое снижение давления	макс. 1 мбар

Первая фаза проверки

В ходе первой фазы проверяется участок арматуры от газового шарового крана до первого клапана в двойном газовом клапане.

- ▶ Выключить горелку.
- ▶ Закрывать газовый шаровой кран.
- ▶ Подключить контрольное устройство к газовому фильтру и перед клапаном 1 (реле мин. давления газа).
- ▶ Открыть место для измерения между клапаном 1 и клапаном 2.
- ▶ Провести проверку.

На регуляторах высокого давления предохранительный сбросной клапан (ПСК) может сработать до достижения контрольного давления.

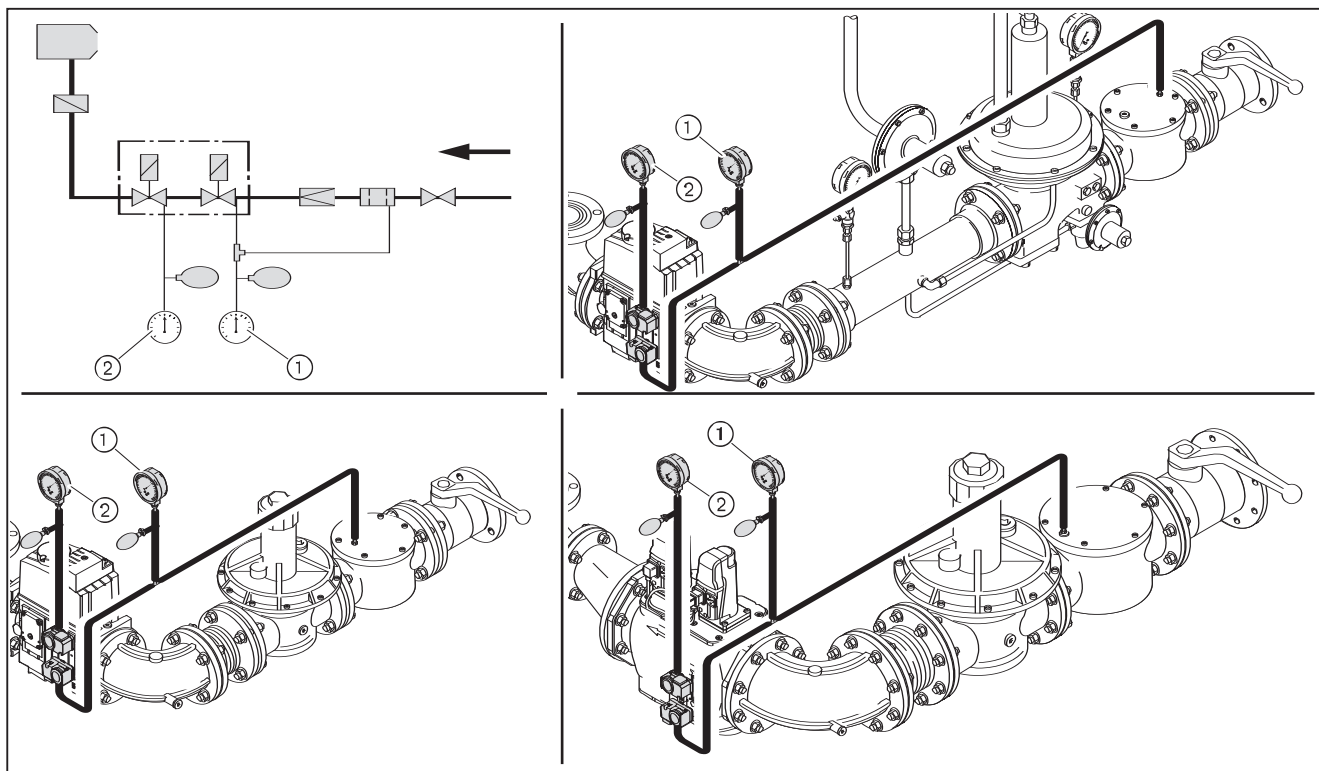
- ▶ Закрывать сбросную линию для проведения проверки герметичности.
- ▶ После проверки герметичности обязательно снять заглушку.

Вторая фаза проверки

В ходе второй фазы проверяется участок арматуры от промежутка между клапанами до второго клапана.

- ▶ Подключить контрольное устройство к месту измерения между клапаном 1 и клапаном 2 (реле давления газа контроля герметичности).
- ▶ Провести проверку.
- ▶ Закрывать все места измерения.

7 Ввод в эксплуатацию



- ① Первая фаза проверки
- ② Вторая фаза проверки

Третья фаза проверки

В ходе третьей фазы проверяется участок арматуры от двойного газового клапана до газового дросселя. Данную фазу проверки можно провести только в ходе эксплуатации горелки или после ввода в эксплуатацию. Для проверки необходим спрей-течеискатель.

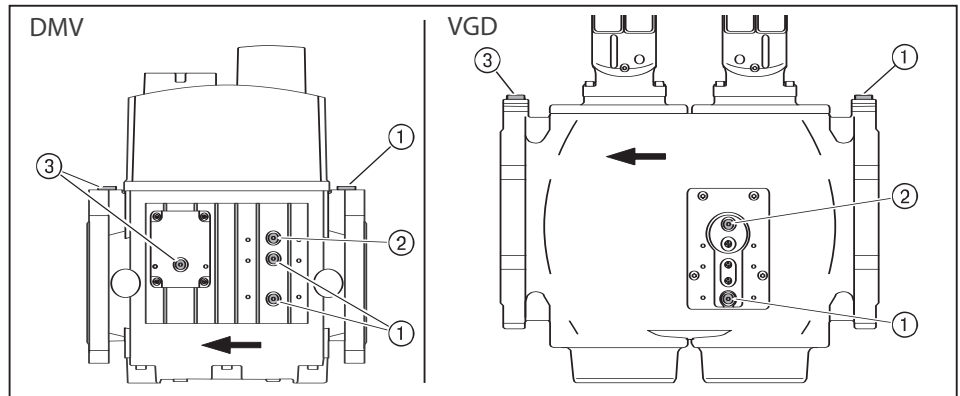


В качестве спрея-течеискателя можно использовать только пенообразующее средство, которое не вызывает коррозии. (см. DVGW-TRGI, рабочий лист G 600).

- ▶ Распылить спрей-течеискатель на все переходники и места измерения арматуры между двойным газовым клапаном и газовым дросселем.
- ✓ Если пузыри не образуются, значит, арматура герметична.
- ▶ Результат проверки герметичности занести в технический акт.

7 Ввод в эксплуатацию

Места измерения



- ① Давление перед клапаном 1
- ② Давление между клапанами 1 и 2
- ③ Давление за клапаном 2

7 Ввод в эксплуатацию

7.1.4 Проверка регулятора высокого давления типа 06/1 и 1/1 ... 5/1

Необходимо проверить настройку и функциональность предохранительных клапанов регулятора давления газа.

Подробная информация приведена в брошюрах:

- Регуляторы давления до 4 бар, печатный № 12,
- Регуляторы давления свыше 4 бар, печатный № 1727,
- Регуляторы давления с предохранительной мембраной, печатный № 1732.

1. Функциональная проверка предохранительного запорного клапана (ПЗК)

- ▶ Закрывать газовый шаровой кран.
- ▶ Закрывать сбросную линию заглушкой.
- ▶ Подключить контрольное устройство.
- ▶ Увеличить давление до 350 мбар.
- ✓ ПЗК должен сработать.

Если предохранительный запорный клапан не срабатывает:

- ▶ Разгружать пружину ПЗК до тех пор, пока клапан не работает.

2. Проверка герметичности предохранительного запорного клапана (ПЗК)

- ▶ Открыть и закрыть газовый шаровой кран.
- ▶ Открыть место для измерения между регулятором высокого давления и двойным магнитным клапаном.

Давление между газовым шаровым краном и регулятором высокого давления не должно уменьшаться.

- ▶ Закрывать место для измерения.

3. Функциональная проверка предохранительного сбросного клапана (ПСК)

- ▶ Разблокировать ПЗК.
- ▶ Снять заглушку со сбросной линии.
- ▶ Увеличить давление.
- ✓ ПСК должен открыться прежде, чем сработает ПЗК.

4. Проверка нулевого закрытия

- ▶ Открыть газовый шаровой кран и подождать, пока на выходе регулятора не установится постоянное давление.
- ▶ Закрывать газовый шаровой кран.

Разница между давлением на входе и на выходе регулятора должна оставаться постоянной.

7 Ввод в эксплуатацию

7.1.5 Проверка регулятора высокого давления типа 5/1-25/50 ... 9-100/150

Необходимо проверить настройку и функциональность предохранительных клапанов регулятора давления газа.

Подробная информация приведена в брошюрах:

- Регуляторы давления до 4 бар, печатный № 12,
- Регуляторы давления свыше 4 бар, печатный № 1727,
- Регуляторы давления с предохранительной мембраной, печатный № 1732,

1. Функциональная проверка предохранительного запорного клапана (ПЗК)

Для проверки ПЗК необходимо, чтобы сбросное давление предохранительного сбросного клапана было выше, чем давление срабатывания ПЗК.

- ▶ Закрывать газовый шаровой кран.
- ▶ Нагрузить пружину предохранительного сбросного клапана.
- ▶ Подключить контрольное устройство.
- ▶ Увеличить давление до 350 мбар.
- ✓ ПЗК должен сработать.

Если предохранительный запорный клапан не срабатывает:

- ▶ Разгрузить пружину ПЗК до тех пор, пока клапан не сработает.

2. Настройка предохранительного сбросного клапана (ПСК)

- ▶ Разгрузить пружину ПСК до тех пор, пока сбросное давление не достигнет 300 мбар.

3. Проверка герметичности предохранительного запорного клапана (ПЗК)

- ▶ Открыть и закрыть газовый шаровой кран.
- ▶ Открыть место для измерения между регулятором высокого давления и двойным магнитным клапаном.

Давление между газовым шаровым краном и регулятором высокого давления не должно уменьшаться.

- ▶ Закрывать место для измерения.
- ▶ Разблокировать ПЗК.

4. Проверка нулевого закрытия

- ▶ Открыть газовый шаровой кран и подождать, пока на выходе регулятора не установится постоянное давление.
- ▶ Закрывать газовый шаровой кран.

Разница между давлением на входе и на выходе регулятора должна оставаться постоянной.

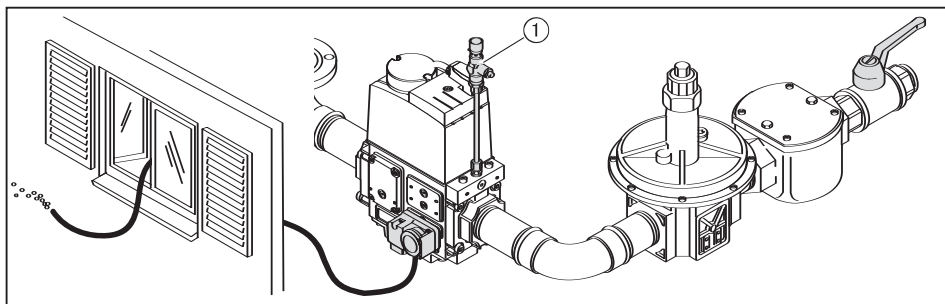
7 Ввод в эксплуатацию

7.1.6 Удаление воздуха из газовой арматуры



Запрещается использовать контрольную горелку для удаления воздуха из арматуры.

- ▶ Открыть место для измерения перед клапаном 1 на двойном газовом клапане (см. гл. 7.1.3)
- ▶ К месту измерения подключить шланг, выходящий на открытый воздух.
- ▶ Открыть газовый шаровой кран.
- ✓ Газо-воздушная смесь из арматуры выйдет через шланг в атмосферу.
- ▶ Закрывать газовый шаровой кран.
- ▶ Снять шланг и сразу же закрыть место для измерения.
- ▶ Проверить арматуру контрольной горелкой ① на отсутствие воздуха.
- ✓ Воздух должен быть полностью удален из газопровода.



7 Ввод в эксплуатацию

7.1.7 Предварительная настройка регулятора давления

Расчет давления настройки

- Определить давление настройки по таблице. Полученное значение записать.



К давлению настройки перед двойным газовым клапаном необходимо прибавить давление в камере сгорания в мбар.

Данные по теплотворности H_i приведены для температуры 0 °С и давления 1013 мбар.

Значения в следующих таблицах были получены на испытательных стендах в идеальных условиях. Таким образом, данные значения предназначены для общей начальной настройки.

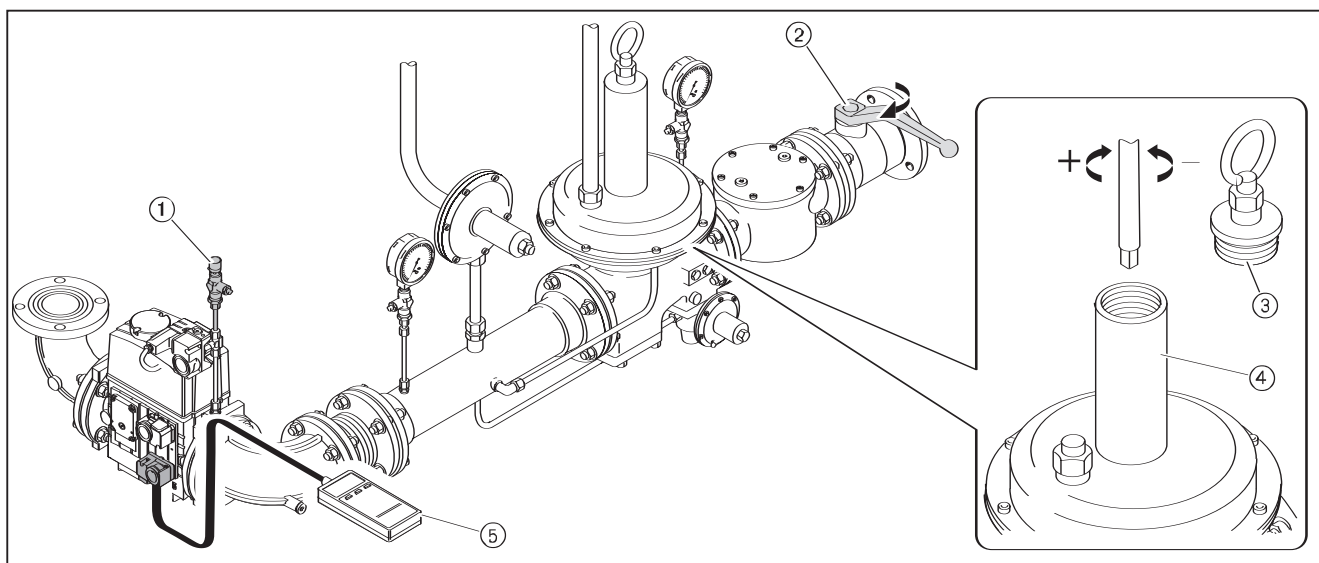
Большая нагрузка в кВт	Минимальное давление подключения перед шаровым краном в мбар (арматура низкого давления)					Давление настройки перед двойным газовым клапаном в мбар				
	Номинальный диаметр арматуры	DN 65	DN 80	DN 100	DN 125	DN 150	DN 65	DN 80	DN 100	DN 125
Природный газ E (N); $H_i = 37,26$ МДж/м ³ (10,35 кВтч/м ³); $d = 0,606$										
7000	253	138	76	56	47	115	75	48	41	38
8000	–	179	98	72	60	150	98	63	53	50
9000	–	226	123	90	75	190	124	79	67	63
10000	–	278	151	111	92	–	153	97	82	77
11000	–	–	182	133	110	–	184	117	99	93
11700	–	–	205	150	124	–	–	133	112	105
Природный газ LL (N); $H_i = 31,79$ МДж/м ³ (8,83 кВтч/м ³); $d = 0,641$										
7000	–	197	107	78	65	165	107	68	57	53
8000	–	256	138	101	83	–	140	88	74	69
9000	–	–	174	127	104	–	176	111	94	87
10000	–	–	214	155	128	–	–	137	115	107
11000	–	–	258	187	154	–	–	165	139	130
11700	–	–	291	211	173	–	–	187	157	146
Сжиженный газ В/Р (F); $H_i = 93,20$ МДж/м ³ (25,89 кВтч/м ³); $d = 1,555$										
7000	110	63	37	29	26	52	36	25	22	21
8000	141	80	46	36	31	66	45	30	26	25
9000	177	99	57	44	37	83	56	38	33	31
10000	218	122	70	53	46	102	69	46	40	38
11000	264	148	85	65	55	124	84	57	49	47
11700	299	167	96	74	63	142	96	65	57	54

7 Ввод в эксплуатацию

Предварительная настройка на регуляторе высокого давления

См. руководство по монтажу и эксплуатации регуляторов давления.

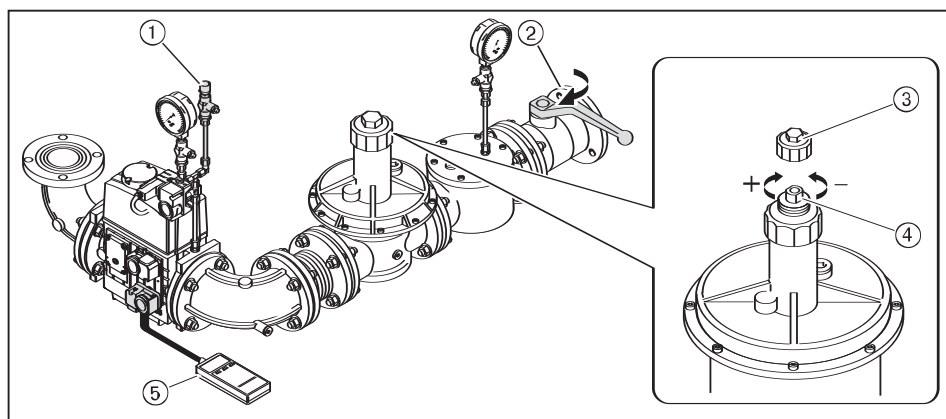
- ▶ Закрывать газовый шаровый кран ②.
- ▶ Снять колпачок ③ и разгрузить регулятор давления ④.
- ▶ Открыть место для измерения перед клапаном 1 и подключить измерительный прибор ⑤.
- ▶ Медленно открыть газовый шаровый кран и через контрольную горелку ① сбросить статическое давление перед клапаном 1.
- ▶ Нагрузить регулятор давления и настроить рассчитанное давление настройки:
 - Вращение вправо = увеличение давления,
 - Вращение влево = уменьшение давления.
- ▶ Установить колпачок.
- ▶ Закрывать газовый шаровый кран.



7 Ввод в эксплуатацию

Предварительная настройка на регуляторе низкого давления

- ▶ Проверить диапазон давления настройки используемой пружины.
- ▶ При необходимости заменить пружину (см. гл. 9.14).
- ▶ Закрывать газовый шаровый кран ②.
- ▶ Снять заглушку регулятора давления ③ и разгрузить пружину ④.
- ▶ Открыть место для измерения перед клапаном 1 и подключить измерительный прибор ⑤.
- ▶ Медленно открыть газовый шаровый кран и через контрольную горелку ① сбросить статическое давление перед клапаном 1.
- ▶ Нагрузить пружину ④ и установить на регуляторе давления рассчитанное давление настройки:
 - Вращение вправо = увеличение давления,
 - Вращение влево = уменьшение давления.
- ▶ Установить колпачок.
- ▶ Закрывать газовый шаровый кран.



7.1.8 Предварительная настройка реле давления газа и воздуха

Предварительная настройка реле давления газа и воздуха требуется только при вводе в эксплуатацию. По окончании ввода в эксплуатацию необходимо провести окончательную настройку реле давления (см. гл. 7.4).

Реле давления воздуха	Прим. 5 мбар
Реле мин. давления газа	Прим. $\frac{1}{2}$ регулировочного давления
Реле макс. давления газа	Прим. 2-кратное регулировочное давление
Реле давления газа контроля герметичности	Прим. $\frac{1}{2}$ регулировочного давления ⁽¹⁾

⁽¹⁾ Значение должно быть выше, чем максимальное давление смешивания во время предварительной продувки и меньше, чем статическое.

7 Ввод в эксплуатацию

7.2 Настройка горелки

В дополнение к данной главе см. также руководство по монтажу и эксплуатации менеджера горения W-FM 100/200. Данный документ содержит более подробную информацию о:

- Структуре меню и навигации,
 - Настройке параметров,
 - Настройке точек нагрузки,
 - Функциях и т.д.
- ▶ Подключить источник питающего напряжения.

1. Проверка частотного преобразователя

- ▶ Проверить настройки и параметры частотного преобразователя и при необходимости провести перенастройку (см. блок параметров частотного преобразователя).

2. Выключение горелки

На дисплее БУИ в уровне “Раб.индикация” в подменю “Норм.режим” отображаются актуальные значения.

- ▶ Выйти из уровня, нажав кнопку [esc].
- ▶ Выбрать “Ручн.режим”.
- ▶ Выбрать “Авт./Ручн./Выкл”.
- ▶ Установить “ГорелкаВыкл”.
- ✓ Горелка выключается.
- ▶ Выйти из уровней, нажав кнопку [esc].

3. Ввод пароля

- ▶ Выбрать строку “Парам & индикация”.
- ▶ Выбрать ввод пароля для уровня специалиста-теплотехника (пароль HF).
- ▶ Ввести пароль, вращая ручку управления, и подтвердить ввод, нажав кнопку [ENTER].

4. Проверка приводной тяги смесительного устройства

- ▶ Закрыть запорное устройство подачи топлива.
- ▶ Отсоединить приводную тягу.
- ▶ Выбрать “Связ. регулир”.
- ▶ Выбрать пункт “Настройка ГАЗ” или “Настройка Ж/Т”.
- ▶ Выбрать “Спец_положения”.
- ▶ Выбрать “Положения покоя”.
- ▶ Выбрать “ПолПокояВспом” и установить значение на 0.0.
- ▶ Навесить приводную тягу и проверить положение “до упора” (зазор 1 ... 2 мм).
- ▶ Вновь отсоединить приводную тягу.
- ▶ Выбрать “ПолПокояВспом” и установить значение на 90.0.
- ▶ Вновь навесить приводную тягу и проверить положение “до упора” (зазор 1 ... 2 мм).

5. Настройка частоты вращения

- ▶ Выбрать “Модуль ЧП”.
- ▶ Выбрать “Конфигурация”.
- ▶ Выбрать “НормЧастОб” и установить значение на 3220.
- ▶ Выйти из уровней, нажав кнопку [esc].

7 Ввод в эксплуатацию

6. Выбор топлива

Тип топлива можно выбрать при помощи:

- Внешнего переключателя выбора топлива,
- БУИ,
- Системы управления зданием.



Сигнал от внешнего переключателя выбора топлива имеет приоритет. Поэтому ввод в эксплуатацию осуществляется только на топливе, выбранном на переключателе.

Выбор вида топлива через БУИ:

- ▶ Выбрать “Обслуживание”.
- ▶ Выбрать “Топливо”.
- ▶ Выбрать “Выбор топлива”.
- ▶ Выбрать вид топлива, вращая настроечное колесико и подтвердить выбор нажатием кнопки [ENTER].
- ▶ Выйти из уровней, нажав кнопку [esc].

7 Ввод в эксплуатацию

7.2.1 Настройка газовой части

- ▶ Открыть газовый шаровой кран.
- ✓ Давление в газовой арматуре повышается.
- ▶ Закрывать газовый кран.

1 Проверка пределов нагрузки

- ▶ Выбрать “Связ. регулir.”
- ▶ Выбрать “Настройка ГАЗ”.
- ▶ Выбрать “Пределы нагр.”
- ▶ Выбрать “Мин_мощн_газ” и установить значение на 0.0%.
- ▶ Выбрать “Макс_мощн_газ” и установить значение на 100%.
- ▶ Вернуться к индикации “Пределы нагр.”, нажав кнопку [esc].

2 Проверка положения зажигания

- ▶ Выбрать “Спец_положения”.
- ▶ Выбрать “Положения зажиг.”.
- ▶ Выбрать “ПолЗажГаз” (положение газ. дросселя в положении зажигания).
- ▶ Проверить значение строки “ПолЗажГаз” (прим. 8.0 ... 12.0°).
- ▶ Выбрать “ПолЗажВспом” (Положение вспомогательного сервопривода в положении зажигания).
- ▶ Проверить значение строки “ПолЗажВспом” (0.0°).
- ▶ Выбрать “ПолЗажЧП” (Частота вращения в положении зажигания).
- ▶ Проверить значение строки “ПолЗажЧП” (70.0%).
- ▶ Вернуться к индикации “Положения зажиг.”, нажав кнопку [esc].

3 Проверка давления смешивания в положении зажигания

- ▶ Выбрать “Остановка прогр.”.
- ▶ Выбрать “36Пол_зж”.
- ▶ Вернуться к индикации “Настройка ГАЗ”, нажав кнопку [esc].
- ▶ Выбрать “Авт./Ручн./Выкл.”.
- ▶ Выбрать “горелкаВкл.”.
- ▶ Проверить направление вращения электродвигателя горелки.
- ✓ Горелка запускается и остается в положении зажигания, зажигание не производится.

Давление смешивания в положении зажигания должно находиться в пределах 1 ... 2 мбар.

- ▶ При необходимости настроить давление смешивания, изменив положение воздушных заслонок (“ПолЗажВозд”):
 - Выбрать “Настройка ГАЗ”;
 - Выбрать “Спец_положения”;
 - Выбрать “Положения зажиг.”;
 - Выбрать “ПолЗажВозд” и провести настройку.

4. Проверка газовых клапанов

- ▶ В уровне “Остановка прогр.” выбрать “52Интерв 2”
- ▶ Проверить правильно ли закрываются и открываются клапаны.
- ✓ Происходит попытка зажигания.
Срабатывает реле минимального давления газа.

5. Зажигание

- ▶ Открыть газовый шаровой кран.
- ✓ Горелка заново выполняет все функции запуска.
Происходит зажигание и сервоприводы останавливаются в положении зажигания.
- ▶ Провести предварительную установку давления настройки на регуляторе давления, учитывая ожидаемое сопротивление камеры сгорания (см. гл. 7.1.7).
- ▶ Определить параметры сжигания в положении зажигания.
- ▶ Настроить содержание кислорода 5%, изменяя положение газового дросселя (ПолЗажГаз).

7 Ввод в эксплуатацию

6. Установка точек промежуточной нагрузки

- ▶ Выбрать “Остановка прогр.” и установить “выкл”.
- ▶ Вернуться к индикации “Спец_положения”, нажав кнопку [esc].
- ▶ Выбрать “Парам_хар-ки”.
- ▶ Нажать кнопку [ENTER].
- ✓ Значения нагрузки зажигания записываются как точка 1.
- ▶ Постепенно снизить частоту вращения (ПолЗажЧП), пока минимальная частота вращения не достигнет 40%, при этом следить за параметрами сжигания и провести их настройку, изменив положение воздушных заслонок (“Возд.”) и газового дросселя (“Гор.”) следующим образом:
 - Нажать кнопку [ENTER],
 - Выбрать строку “Точку заменить?”
 - Выбрать “Положения сервопривода с выходом”
 - При помощи ручки управления и кнопки [ENTER] войти в значения и изменить их,
 - Выйти из точки 1, нажав кнопку [esc], и сохранить изменения нажатием кнопки [ENTER].
- ▶ Нажать кнопку [esc].

В меню отображается индикация “Точка”, “ручн.” и актуальные значения параметров горелки.

- В меню “Точка” можно изменить все точки нагрузки,
- В меню “ручн.” можно вручную изменить актуальную мощность горелки
- ▶ Выбрать “ручн.”
- ▶ При помощи ручки управления увеличить мощность горелки, при этом следить за параметрами сжигания (избыток воздуха) и стабильностью пламени.
- ▶ Нажав кнопку [ENTER], установить новую точку промежуточной нагрузки, при условии:
 - Содержание CO увеличивается,
 - Нарушается стабильность пламени.
- ✓ Новая точка промежуточной нагрузки сохраняется как точка 2. На дисплее автоматически отображается меню “Точка”.
- ▶ Откорректировать параметры сжигания, изменяя положение газового дросселя (“Гор”).
- ▶ Выйти из точки промежуточной нагрузки, нажав кнопку [esc] и сохранить ее нажатием кнопки [ENTER].
- ▶ Повторить предыдущие шаги, пока не будет достигнута большая нагрузка (Мощн.: 100).

7. Настройка большой нагрузки

При настройке большой нагрузки необходимо учитывать данные по мощности котла, а также рабочее поле горелки (см. гл. 3.3.5).

- ▶ Рассчитать необходимый для настройки расход газа (рабочий объем V_B) (см.гл. 7.6).
- ▶ Установить положение газового дросселя в точке большой нагрузки на $60.0 \dots 70.0^\circ$.
- ▶ Изменить давление настройки на регуляторе давления, пока не будет достигнут расход газа (V_B).
- ▶ Определить границу сжигания и установить значение избытка воздуха на $15 \dots 20 \%$ (см. гл. 7.7).
- ▶ Заново определить расход газа.
- ▶ При необходимости перенастроить давление настройки на регуляторе давления и заново настроить значение избытка воздуха.



По завершении данной фазы настройки давление настройки больше не изменять.

7 Ввод в эксплуатацию**8. Повторное определение точек промежуточной нагрузки**

- ▶ Выйти на точку 1 в меню “Точка”, при этом учитывать параметры сжигания.
- ▶ Проверить и при необходимости настроить параметры сжигания.
- ▶ Провести распределение мощности.



Для того, чтобы после ввода в эксплуатацию можно было уменьшить значение параметра “Мин_мощн”, точку 1 необходимо установить ниже значения малой нагрузки. Все рабочие точки должны находиться в пределах рабочего поля горелки.

Распределение мощности

- ▶ Определить процент мощности для точки нагрузки по следующей формуле.

$$\text{Мощность [\%]} = \frac{\text{Расход на точке мощности}}{\text{Расход на большой нагрузке}} * 100$$

- ▶ Полученную мощность точки нагрузки занести в параметр “Мощн.”
- ▶ Стереть все точки промежуточной нагрузки кроме точки 1 и большой нагрузки (Мощн.: 100).



Если точка промежуточной нагрузки стирается, то порядковые номера всех точек, располагающихся над этой точкой, уменьшаются на единицу.

Исходя из значения точки 1, увеличить мощность горелки, чтобы установить новые точки промежуточной нагрузки вплоть до большой нагрузки.



Можно запрограммировать максимум 15 точек нагрузки. Для горелок с модулируемым регулированием необходимо запрограммировать не менее 5 точек нагрузки.

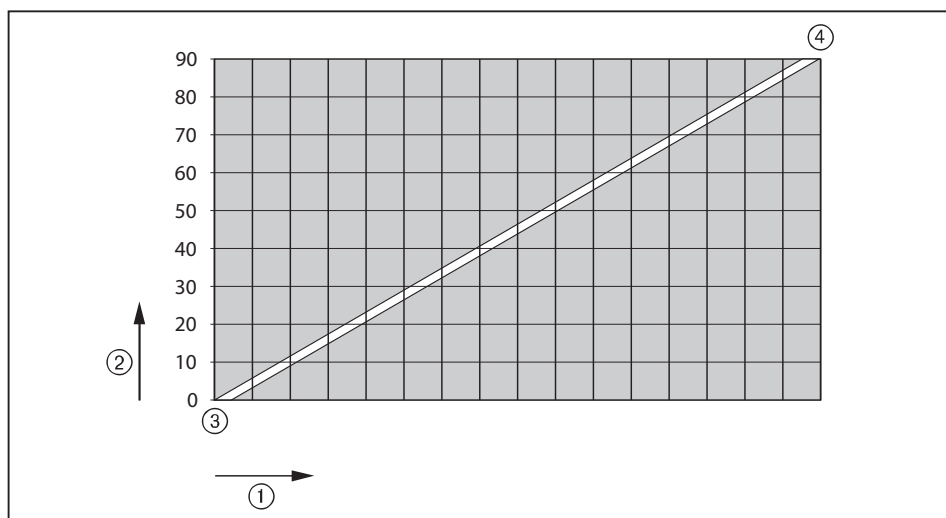


Для получения линейной характеристики частоты вращения, частоту вращения на последних установленных точках промежуточной нагрузки не менять.

- ▶ В меню “Ручн.” увеличить мощность горелки, при этом следить за параметрами сжигания.
- ▶ Установить новую точку промежуточной нагрузки, нажав кнопку [ENTER].
- ▶ Оптимизировать параметры сжигания в точке промежуточной нагрузки.
- ▶ Рассчитать распределение мощности и занести значение в параметр “Мощн.”
- ▶ Повторить данные шаги для каждой точки нагрузки.
- ▶ Выйти из уровней, нажав кнопку [esc].

7 Ввод в эксплуатацию**Настройка регулировочной гильзы (ПолЗажВспом)**

Диаграмма помогает провести настройку. В зависимости от исполнения каждой установки могут потребоваться различные значения.



- ① Диапазон мощности в %
- ② Положение вспомогательного сервопривода в ° (ПолЗажВспом)
- ③ Малая нагрузка
- ④ Большая нагрузка (100 %)

9. Проверка запуска

- ▶ Запустить горелку через меню “Ручн. режим”.
- ▶ Проверить характер запуска и при необходимости скорректировать положение воздушных заслонок в положении зажигания (“ПолЗажВозд”).

После изменения настройки нагрузки зажигания:

- ▶ Заново проверить характер запуска.

10. Определение и оптимизация малой нагрузки

- ▶ Выбрать параметр “Мин_мошн”.
- ▶ Определить и настроить малую нагрузку, при этом:
 - Учитывать данные производителя котла,
 - Учитывать рабочее поле горелки (см. гл. 3.3.5).

11. Вывод горелки в автоматический режим работы

- ▶ Выйти из уровней, нажав кнопку [esc].
- ▶ Выбрать “Авт./Ручн./Выкл”.
- ▶ Установить “автоматич”.
- ▶ Выйти из уровней, нажав кнопку [esc].

12. Сохранение данных

- ▶ Выйти из уровней, нажав кнопку [esc]
- ▶ Выбрать меню “Актуализация”.
- ▶ Выбрать “Защ. параметров”.
- ▶ Выбрать LMV -> БУИ.
- ▶ Сохранить данные, нажав кнопку [ENTER].
- ✓ Данные из менеджера горения сохранились в БУИ.
- ▶ Выйти из уровней, нажав кнопку [esc].

7 Ввод в эксплуатацию

7.2.2 Настройка жидкотопливной части

- ▶ Открыть запорные устройства на линии подачи жидкого топлива

1. Проверка пределов нагрузки

- ▶ Выбрать строку “Связ. регулир.”
- ▶ Выбрать строку “Настройка Ж/Т”
- ▶ Выбрать “Пределы нагр.:
- ▶ Выбрать “Мин_мощн_ж/т” и установить значение на 0.0%.
- ▶ Выбрать “Макс_мощн_ж/т” и установить значение на 100%.
- ▶ Вернуться к индикации “Пределы нагр.,” нажав кнопку [esc].

2. Проверка положения зажигания

Положение регулятора расхода ж/т в положении зажигания уже настроено на заводе (см. лист заводских параметров горелки).

- ▶ Выбрать “Спец_положения”
- ▶ Выбрать “Положения зажиг.:
- ▶ Выбрать “ПолЗаж Ж/Т” (положение регулятора расхода ж/т в положении зажигания).
- ▶ Проверить “ПолЗаж Ж/Т” (прим. 20.0 ... 30.0°).
- ▶ Выбрать “ПолЗажВспом” (положение вспомогательного сервопривода в положении зажигания).
- ▶ Проверить “ПолЗажВспом” (0.0°).
- ▶ Выбрать “ПолЗажЧП” (частота вращения в положении зажигания).
- ▶ Проверить “ПолЗажЧП” (80.0%).
- ▶ Вернуться к индикации “Положения зажиг.,” нажав кнопку [esc].

3. Проверка давления смешивания в положении зажигания

- ▶ Выбрать “Остановка прогр.”
- ▶ Выбрать “36Пол_Заж”
- ▶ Вернуться к индикации “Настройка Ж/Т”, нажав кнопку [esc].
- ▶ Выбрать “Авт./Ручн./Выкл.”
- ▶ Выбрать “ГорелкаВкл.”
- ▶ Проверить направление вращения вентиляторного колеса.
- ✓ Горелка запускается и остается в положении зажигания, зажигание не производится.

Давление смешивания в положении зажигания должно находиться в пределах 2,5 ... 5 мбар.

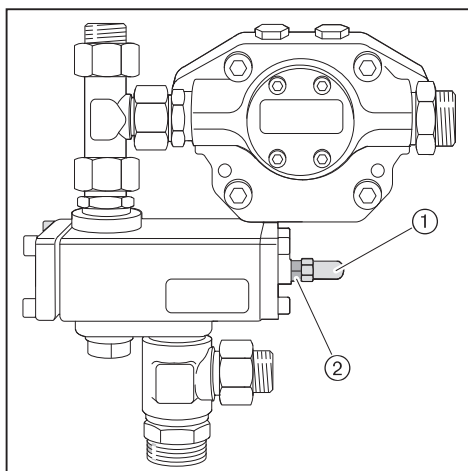
- ▶ При необходимости настроить давление смешивания, изменив положение воздушных заслонок (“ПолЗажВозд”):
 - Выбрать “Настройка Ж/Т”,
 - Выбрать “Спец_положения”,
 - Выбрать “Положения зажиг.:
 - Выбрать “ПолЗажВозд” и провести настройку.

7 Ввод в эксплуатацию**4. Проверка давления за насосом**

- ▶ Проверить давление за насосом на манометре.

Давление за насосом в положении зажигания должно составлять 25 ... 30 мбар, при необходимости настроить.

- ▶ Снять заглушку ①.
- ▶ Снять контргайки ②.
- ▶ При помощи регулировочного винта давления настроить давление за насосом.

**5. Зажигание**

- ▶ В меню “Остановка прогр.” выбрать “52Интерв 2”
- ✓ Происходит зажигание и сервоприводы остаются в положении зажигания.
- ▶ Определить параметры сжигания в положении зажигания.
- ▶ Настроить содержание кислорода на 5%, изменяя положение регулятора расхода ж/т (“ПозЗаж Ж/Т”), при этом следить за тем, чтобы давление в обратной линии не опустилось ниже 8 бар.

6. Установить точки промежуточной нагрузки

- ▶ В меню “Остановка прогр.” выбрать “выкл.”
- ▶ Нажав кнопку [Esc] вернуться к индикации “Спец_положения”.
- ▶ Выбрать “Парам_хар-ки” и “Настройка хар-ки”.
- ▶ Нажать кнопку [ENTER].
- ✓ Значения нагрузки зажигания записываются как точка 1.
- ▶ Постепенно снижать частоту вращения (“ПолЗажЧП”) пока не будет достигнута минимальная частота вращения 70 %, при этом следить за параметрами сжигания и настроить их, изменив положение воздушной заслонки (“возд.”) и регулятора расхода ж/т (Гор.):
 - Нажать кнопку [ENTER],
 - Выбрать “Точку заменить?”,
 - Выбрать “Положения сервопривода с выходом”
 - При помощи ручки управления и кнопки [ENTER] запросить значения и изменить их,
 - Выйти из точки 1, нажав кнопку [esc], и сохранить ее, нажав кнопку [ENTER].
- ▶ Нажать кнопку [esc].

В меню отображается индикация “Точка”, “ручн.” и актуальные значения параметров горелки.

- В меню “Точка” можно изменить все точки нагрузки,
- В меню “ручн.” можно вручную изменить актуальную мощность горелки.

7 Ввод в эксплуатацию

- ▶ Выбрать “ручн.”
- ▶ При помощи ручки управления увеличить мощность горелки, при этом следить за параметрами сжигания (избыток воздуха) и стабильностью пламени.
- ▶ Установить новую точку промежуточной нагрузки, нажав кнопку [ENTER], если соблюдается одно из условий:
 - Достигнута граница образования сажи,
 - Увеличивается содержание CO,
 - Нарушается стабильность пламени.
- ✓ Новая точка промежуточной нагрузки сохраняется как точка 2. На дисплее автоматически отображается меню “Точка”.
- ▶ Настроить параметры сжигания, изменив положение регулятора расхода жидкого топлива (“Гор.”)
- ▶ Выйти из точки промежуточной нагрузки, нажав кнопку [esc] и сохранить ее, нажав кнопку [ENTER].
- ▶ Повторить действия, пока не будет достигнута большая нагрузка (Мощн.: 100).

7. Настройка большой нагрузки

При настройке большой нагрузки учитывать данные производителя котла и рабочее поле горелки (см. гл. 3.3.5).

При поставке горелка уже настроена на определенный расход ж/т (см. лист заводских параметров настройки горелки).

- ▶ Настроить давление за насосом и положение регулятора расхода ж/т (“Гор.”) по данным из листа заводских параметров настройки горелки.
- ▶ Определить расход ж/т, при необходимости настроить положение регулятора расхода ж/т (“Гор.”) пока не будет достигнут требуемый расход ж/т.
- ▶ Определить границу сжигания и при помощи воздухопроводящих органов настроить избыток воздуха на 15 ... 20 % (см. гл. 7.7).



По завершении данных действий давление за насосом больше не изменять.

8. Повторное определение точек промежуточной нагрузки

- ▶ Выйти на точку 1 в меню “Точка”, при этом следить за параметрами сжигания.
- ▶ Проверить и при необходимости настроить параметры сжигания.
- ▶ Провести расчет мощности.



При работе на ж/т частоту вращения разрешается снижать до тех пор, пока установленное во время большой нагрузки значение давления за насосом не уменьшится более чем на 15%.
Частота вращения при работе на ж/т не должна опускаться ниже 38,5 Гц.



Для того, чтобы после ввода в эксплуатацию можно было снизить значение параметра “Мин_мощн”, необходимо точку 1 настроить таким образом, чтобы оно было ниже малой нагрузки.
Все рабочие точки должны находиться в пределах рабочего поля горелки.

Пересчет мощности

- ▶ Определить процент мощности для точки нагрузки по следующей формуле.

$$\text{Мощность [\%]} = \frac{\text{Расход на точке нагрузки}}{\text{расход на большой нагрузке}} * 100$$

7 Ввод в эксплуатацию

- ▶ Расчитанное значение мощности для точки нагрузки занести в параметр “Мощн.”
- ▶ Стереть все точки промежуточной нагрузки кроме точки 1 и большой нагрузки (Мощн.: 100).



Если точка промежуточной нагрузки стирается, то порядковые номера всех точек, располагающихся над этой точкой, уменьшаются на единицу.

Исходя из значения точки 1, увеличить мощность горелки, чтобы установить новые точки промежуточной нагрузки вплоть до большой нагрузки.



Можно запрограммировать максимум 15 точек нагрузки. Для горелок с модулируемым регулированием необходимо минимум 5 точек нагрузки.

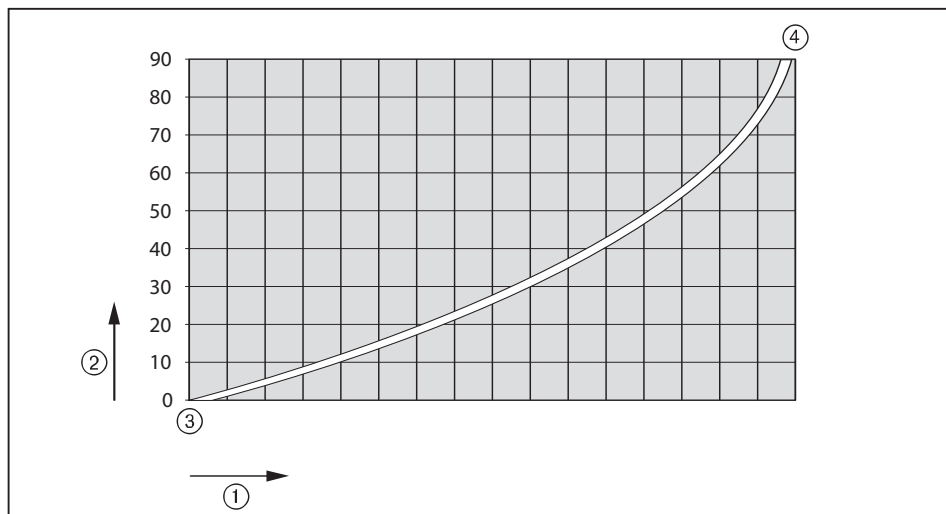


Для получения линейной характеристики частоты вращения частоту вращения на последних установленных точках промежуточной нагрузки не менять.

- ▶ Увеличить мощность горелки в меню “ручн.,” при этом следить за параметрами сжигания.
- ▶ Установить новую точку промежуточной нагрузки, нажав кнопку [ENTER].
- ▶ Оптимизировать параметры сжигания в точке промежуточной нагрузки.
- ▶ Рассчитать мощность и занести значение в строку “Мощн.”
- ▶ Повторить действия для каждой точки нагрузки.
- ▶ Выйти из уровней, нажав кнопку [esc].

Настройка регулировочной гильзы (“ПолЗажВспом”)

Настройку проводить пользуясь графиком. В зависимости от условий эксплуатации могут потребоваться различные значения.



- ① Диапазон мощности в %
- ② Положение вспомогательного сервопривода в ° (“ПолЗажВспом”)
- ③ Малая нагрузка
- ④ Большая нагрузка (100%)

7 Ввод в эксплуатацию

9. Проверка параметров запуска

- ▶ Заново запустить горелку из меню “Ручн. режим”.
- ▶ Проверить характер запуска и при необходимости откорректировать положение воздушных заслонок в позиции зажигания (“ПолЗажВозд”).

После изменения настройки нагрузки зажигания:

- ▶ Заново проверить характер запуска.

10. Определение малой нагрузки

- ▶ Выбрать параметр “Мин_мощн”.
- ▶ Определить и настроить малую нагрузку, при этом:
 - Учитывать данные производителя котла,
 - Не допускать, чтобы давление в обратной линии опускалось ниже 8 бар,
 - Учитывать рабочее поле горелки (см. гл. 3.3.5).

11. Вывод горелки в автоматический режим работы

- ▶ Выйти из уровней, нажав кнопку [esc].
- ▶ Выбрать “Авт./Ручн./Выкл”.
- ▶ Установить “автоматич”.
- ▶ Выйти из уровней, нажав кнопку [esc].

12. Сохранение данных

- ▶ Выйти из уровней, нажав кнопку [esc]
- ▶ Выбрать меню “Актуализация”.
- ▶ Выбрать “Защ. параметров”.
- ▶ Выбрать LMV -> БУИ.
- ▶ Сохранить данные, нажав кнопку [ENTER].
- ✓ Данные из менеджера горения сохранились в БУИ.
- ▶ Выйти из уровней, нажав кнопку [esc].

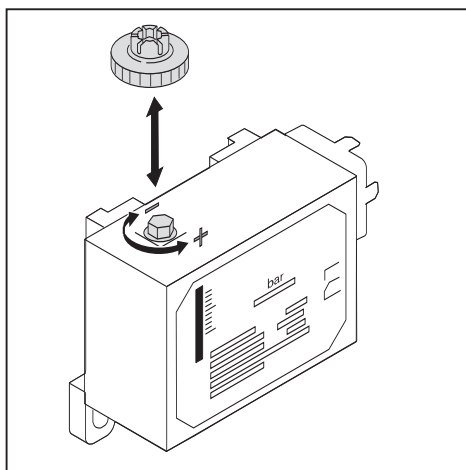
7.3 Настройка реле давления ж/т

Реле минимального давления ж/т в прямой линии

- ▶ Снять колпачок.
- ▶ При помощи регулировочного винта настроить давление на регуляторе минимального давления ж/т в прямой линии таким образом, чтобы оно было на 5 бар меньше, чем минимальное давление за насосом.
- ▶ Установить колпачок на прежнее место.

Реле максимального давления в обратной линии

- ▶ Проверить, соответствует ли установленное значение 5 бар и при необходимости настроить заново.



7 Ввод в эксплуатацию

7.4 Настройка реле давления газа и воздуха

Настройка реле минимального давления газа

При настройке горелки точку срабатывания необходимо проверить и при необходимости провести дополнительную настройку.

- ▶ Подключить манометр к месту измерения ① на реле минимального давления газа.
- ▶ Запустить горелку и вывести ее на большую нагрузку.
- ▶ Медленно закрывать газовый шаровой кран до тех пор, пока не будет выполнено одно из следующих условий:
 - Содержание кислорода в дымовых газах превысит 7% (соответствует примерно 7,8% CO₂),
 - Стабильность пламени значительно ухудшится,
 - Значение CO возрастет,
 - Сигнал пламени опустится ниже 65% или
 - Давление газа понизится до 70%.
- ▶ Определить давление газа.
- ▶ Открыть газовый шаровой кран.
- ▶ Рассчитанное значение выставить регулировочным колесиком в качестве точки срабатывания ②.

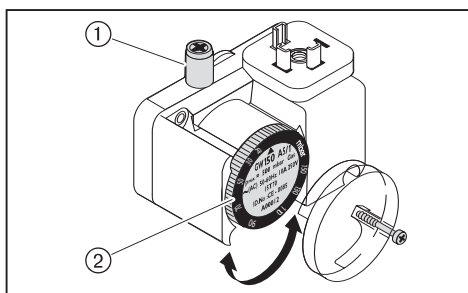
Проверка точки срабатывания

- ▶ Вывести горелку на 40 ... 50 % мощности.
- ▶ Закрывать газовый шаровой кран.
- ✓ Давление газа уменьшается.

Если менеджер горения подаст сигнал на отключение горелки, реле минимального давления газа настроено правильно.

Если менеджер горения подаст сигнал на аварийное отключение, реле минимального давления газа включается с задержкой. В этом случае:

- ▶ Увеличить точку срабатывания при помощи регулировочного колесика ②.
- ▶ Открыть газовый шаровой кран.
- ▶ Снова проверить точку срабатывания.

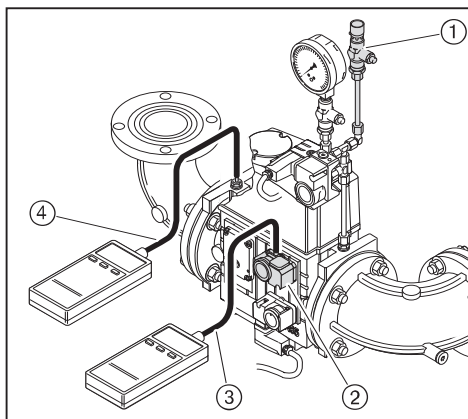


7 Ввод в эксплуатацию**Настройка реле давления газа контроля герметичности**

- ▶ Выключить горелку.
- ▶ Сбросить статическое давление с помощью проверочной горелки ①.
- ▶ Измерить статическое давление P_R перед клапаном 1 ③.
- ▶ Включить горелку.
- ▶ Измерить максимальное давление за клапаном 2 ④ во время предварительной продувки (P_V).
- ▶ Рассчитать давление настройки для реле давления газа контроля герметичности по следующей формуле.

$$\frac{(P_R + P_V)}{2} = \text{Давление настройки}$$

- ▶ Установить давление настройки на реле давления газа контроля герметичности ②.
- ✓ Горелка должна провести контроль герметичности без аварийного отключения.

**Настройка реле максимального давления газа**

- ▶ Реле максимального давления газа установить на значение $1,3 \times P_F$ (динамическое давление на большой нагрузке).

7 Ввод в эксплуатацию

Настройка реле давления воздуха

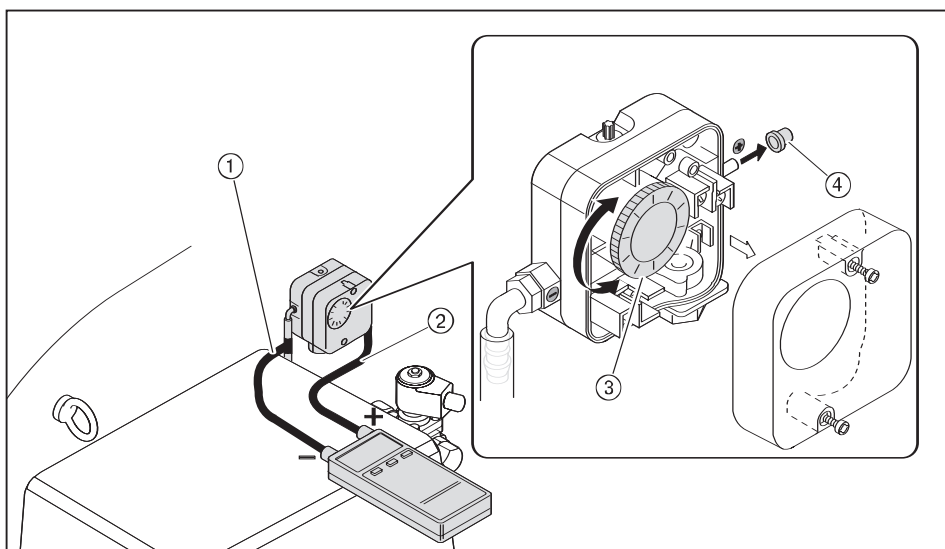
Во время настройки горелки точку срабатывания необходимо проверить и при необходимости провести дополнительную настройку.

- ▶ Снять заглушку ④ с реле давления воздуха.
- ▶ Один шланг манометра ② подключить к месту замера давления на входе реле давления воздуха.
- ▶ При помощи тройника ① подключить второй шланг к манометру.
- ▶ Запустить горелку.
- ▶ Провести измерение дифференциального давления на всем диапазоне мощности горелки и определить минимальное дифференциальное давление.
- ▶ Настроить 80% измеренного дифференциального давления при помощи регулировочного колесика ③.

Пример

Минимальное дифференциальное давление	10 мбар
Точка срабатывания реле давления воздуха (80%)	10 мбар x 0,8 = 8 мбар

Учитывая влияние условий эксплуатации на реле давления воздуха (напр., системы отвода дымовых газов, теплогенератора, местоположения или системы подачи воздуха), может потребоваться дополнительная настройка с отклонением от заданных значений.



7 Ввод в эксплуатацию

7.5 Заключительные работы

- ▶ Проверить функции регуляторов, управляющих и предохранительных устройств на работающей горелке и провести их настройку.
- ▶ Закончить проверку герметичности газовой арматуры (3 фаза проверки) (см. гл. 7.1.3).
- ▶ Закрывать манометры ж/т на насосе или снять данные приборы, установив заглушки на местах измерения.
- ▶ Проверить герметичность топливопроводящих элементов.
- ▶ Записать параметры настройки горелки.
- ▶ Зафиксировать параметры сжигания и настройки горелки в протоколе или в карте параметров.
- ▶ Проинформировать эксплуатационника об условиях эксплуатации установки.
- ▶ Передать эксплуатационнику руководство по монтажу и эксплуатации и сообщить о том, что руководство должно находиться рядом с горелкой.
- ▶ Проинструктировать эксплуатационника о правилах обслуживания установки.

7 Ввод в эксплуатацию

7.6 Расчет расхода газа

V_B	Рабочий объем в м ³ /ч (расход газа)
V_N	Нормальный объем в м ³ /ч (расход газа при 0 °С и 1013 мбар)
f	Коэффициент пересчета
Q_N	Мощность котла в кВт
η	Принятый КПД в %
H_i	Теплотворность в кВтч/м ³ (при 0 °С и 1013 мбар)
$t_{газ}$	Температура газа на счетчике в °С
$P_{газ}$	Давление газа на счетчике в мбар
$P_{баро}$	Барометрическое давление воздуха в мбар (см. таблицу)

Большая нагрузка горелки настраивается исходя из мощности котла (Q_N). Для этого необходимо рассчитать и настроить расход газа (V_B).

Расчет нормального объема

- ▶ Рассчитать нормальный объем (V_N) по следующей формуле.

$$V_N = \frac{Q_N}{\eta \cdot H_i}$$

Расчет коэффициента пересчета

- ▶ Определить температуру газа ($t_{газ}$) и давление газа ($P_{газ}$) по газовому счетчику.
- ▶ Рассчитать барометрическое давление воздуха ($P_{баро}$) по следующей таблице.

Высота над уровнем моря в м	0	50	100	150	200	250	300	350	400	450	500	550	600	650	700	750
$P_{баро}$ в мбар	1016	1013	1007	1001	995	989	983	977	971	965	959	953	947	942	936	930

- ▶ Рассчитать коэффициент пересчета (f) по следующей формуле.

$$f = \frac{P_{баро} + P_{газ}}{1013} \cdot \frac{237}{273 + t_{газ}}$$

Расчет расхода газа

$$V_B = \frac{V_N}{f}$$

7 Ввод в эксплуатацию

7.7 Проверка параметров сжигания

Расчет избытка воздуха

- ▶ Медленно закрывать воздушную заслонку в соответствующей рабочей точке, пока не будет достигнута граница сжигания (содержание CO прим. 100 ppm или число сажи прим. 1).
- ▶ Измерить и записать содержание кислорода.
- ▶ Считать показание числа избытка воздуха (λ).

Чтобы гарантировать достаточный запас воздуха, необходимо повысить число избытка воздуха на 15 ... 20%.

Пример

$$\lambda + 0,15 = \lambda^*$$

При ужесточенных условиях эксплуатации может потребоваться избыток воздуха более 20%. Например, при:

- загрязненном всасываемом воздухе,
 - колебаниях температуры всасываемого воздуха,
 - колебаниях тяги в дымовой трубе.
- ▶ Настроить число избытка воздуха (λ^*), при этом содержание CO не должно превышать 50 ppm.
 - ▶ Измерить и записать содержание кислорода.

Проверка температуры дымовых газов

- ▶ Измерить температуру дымовых газов.
- ▶ Проверить, соответствует ли температура дымовых газов данным производителя котла.
- ▶ При необходимости отрегулировать температуру следующим образом:
 - Увеличить мощность горелки, чтобы избежать образования конденсата в системе отвода дымовых газов (за исключением конденсационных котлов).
 - Уменьшить мощность горелки, чтобы увеличить КПД.
 - Настроить теплогенератор в соответствии с данными производителя.
 - Настроить тягу в дымоходах газов.

7 Ввод в эксплуатацию**Расчет тепловых потерь с дымовыми газами**

q_A	Тепловые потери с дымовыми газами в %
t_A	Температура дымовых газов в °C
t_L	Температура воздуха сжигания в °C
O_2	Объемное содержание кислорода в сухих дымовых газах в %
CO_2	Объемное содержание углекислого газа в сухих дымовых газах в %

Коэффициенты топлива	Природный газ	Сжиженный газ	Дизельное топливо EL
A_1	0,37	0,42	0,50
A_2	0,66	0,63	0,68
B	0,009	0,008	0,007

- ▶ Выйти на большую нагрузку.
- ▶ Измерить температуру воздуха сжигания (t_L) вблизи отверстия воздухозаборника.
- ▶ Одновременно измерить содержание кислорода (O_2) и температуру дымовых газов (t_A) в одной точке, или – одновременно измерить содержание углекислого газа (CO_2) и температуру дымовых газов (t_A) в одной точке.
- ▶ Определить тепловые потери с дымовыми газами, исходя из измеренного содержания кислорода по следующей формуле.

$$q_A = (t_A - t_L) \cdot \left(\frac{A_2}{21 - O_2} + B \right)$$

- ▶ Определить тепловые потери с дымовыми газами, исходя из измеренного содержания углекислого газа по следующей формуле.

$$q_A = (t_A - t_L) \cdot \left(\frac{A_1}{CO_2} + B \right)$$

8 Выключение горелки

8 Выключение горелки

- ▶ При кратковременном перерыве в эксплуатации, например, при чистке дымоходов, выключать горелку.
- ▶ При продолжительном перерыве в эксплуатации выключить горелку и закрыть запорные устройства подачи топлива.

9 Техническое обслуживание

9 Техническое обслуживание



ОПАСНО

Опасность взрыва вследствие утечки газа

Некачественное выполнение технического обслуживания может привести к утечке и взрыву газа.

- ▶ Демонтаж и монтаж газопроводящих блоков осуществлять надлежащим образом.



ОПАСНО

Поражение током при работе под напряжением

Следствием этого могут быть тяжкие телесные повреждения или смерть.

- ▶ Перед проведением монтажных работ отключить систему от сети и защитить ее от несанкционированного включения.



ПРЕДУПРЕЖДЕНИЕ

Опасность получения ожогов

Соприкосновение с нагретыми деталями горелки может вызывать ожог.

- ▶ Перед началом сервисных работ охладить нагретые детали.

Эксплуатационник должен проводить техническое обслуживание установки минимум раз в год. Работы по техническому обслуживанию разрешается проводить только квалифицированному персоналу, обладающему соответствующими знаниями. В зависимости от условий эксплуатации может потребоваться более частое проведение технического обслуживания. При этом необходимо заблаговременно менять быстроизнашивающиеся элементы, а также элементы с ограниченным сроком службы.



Для обеспечения регулярной проверки Weishaupt рекомендует заключать договор по техническому обслуживанию.

Ремонтные работы на следующих элементах разрешается проводить только их производителю или уполномоченному лицу фирмы-производителя:

- Менеджер горения,
- Датчик пламени,
- Сервоприводы,
- Магнитные клапаны ж/т,
- Газовые клапаны,
- Регулятор давления,
- Реле давления,
- Затвор форсунки (запорная игла).

Каждый раз перед проведением технического обслуживания

- ▶ Проинформировать эксплуатационника.
- ▶ Выключить главный выключатель установки и защитить его от непреднамеренного повторного включения.
- ▶ Закрывать запорные устройства подачи топлива.

9 Техническое обслуживание**Каждый раз после проведения технического обслуживания**

- ▶ Проверить герметичность газопроводящих и жидкотопливных компонентов.
- ▶ Провести функциональную проверку следующих устройств:
 - Перемещаемое смесительное устройство,
 - Зажигание,
 - Контроль пламени,
 - Насос ж/т (проверить давление за насосом и сопротивление на всасе),
 - Газопроводящие элементы (проверить давление газа на входе и выходе),
 - Реле давления.
- ▶ Проверить параметры сжигания и при необходимости провести дополнительную настройку горелки.
- ▶ Занести параметры сжигания и настройки в протокол или в карту параметров.

9.1 План технического обслуживания

Блок	Критерий	Устранение
Подвод воздуха/вентиляторное колесо	Загрязнение	▶ Провести чистку.
Воздушные заслонки	Загрязнение	▶ Провести чистку.
Кабель зажигания	Повреждение	▶ Заменить.
Электроды зажигания	Загрязнение	▶ Провести чистку.
	Износ	▶ Заменить (см. гл. 9.5). рекомендуется менять раз в 5 лет.
Датчик пламени	Загрязнение	▶ Провести чистку.
	Повреждение	▶ Заменить.
Пламенная труба/подпорная шайба	Загрязнение	▶ Провести чистку.
	Повреждение	▶ Заменить.
Форсуночный блок	Загрязнение	▶ Провести чистку.
	Износ	▶ Заменить (см. гл. 9.6).
Топливные шланги	Повреждение/ выход топлива	▶ Заменить.
Напорные шланги форсуночного штока	Повреждение/ выход топлива	▶ Заменить.
Фильтрующая вставка грязеуловителя	Загрязнение	▶ Провести чистку (см. гл. 9.7).
Фильтрующая вставка газового фильтра	Загрязнение	▶ Заменить.

9 Техническое обслуживание**9.2 Блоки, отвечающие за безопасность эксплуатации****Блоки, отвечающие за безопасность эксплуатации**

Блоки, отвечающие за безопасность эксплуатации установки необходимо менять в соответствии со сроком службы, зависящим от их конструкции.

Срок службы не является гарантийным сроком, который обозначен в условиях поставки и платежа.

Блоки безопасности	Срок службы, зависящий от конструкции	Стандарт CEN Норма
БУИ / менеджер горения	10 лет или 250 000 включений/выключений	EN 230 / 298
Сервоприводы	2 000 000 включений/выключений	EN 12067-2
Датчик пламени	250 000 включений/выключений	EN 230 / 298
Реле давления	10 лет или 250 000 включений/выключений	EN 230 / 298
Регулятор давления газа (FRS)	15 лет	EN 88
Газовый клапан	10 лет или 250 000 включений/выключений	EN 161
Форсуночный блок с запорным устройством	10 лет или 250 000 включений/выключений	EN 264 / ISO 23553-1
Магнитный клапан ж/т	10 лет или 250 000 включений/выключений	EN 264 / ISO 23553-1
Регулятор ж/т	10 лет или 250 000 импульсных циклов	–
Топливопроводы	10 лет	EN ISO 19873
Шланги ж/т	5 лет или 30 000 импульсных циклов	ISO 6808
Вентиляторное колесо	10 лет или 500 000 запусков	

9 Техническое обслуживание

9.3 Демонтаж и монтаж смесительного устройства

Соблюдать указания по проведению технического обслуживания (см. гл. 9).

Демонтаж

- ▶ Снять крышку корпуса ④.
- ▶ Снять гайку ⑥ и вынуть приводную тягу ⑧.



ОСТОРОЖНО

Повреждения жидкотопливных шлангов

Жидкотопливные шланги насоса ж/т и форсуночного штока могут быть повреждены при возникновении механической нагрузки.

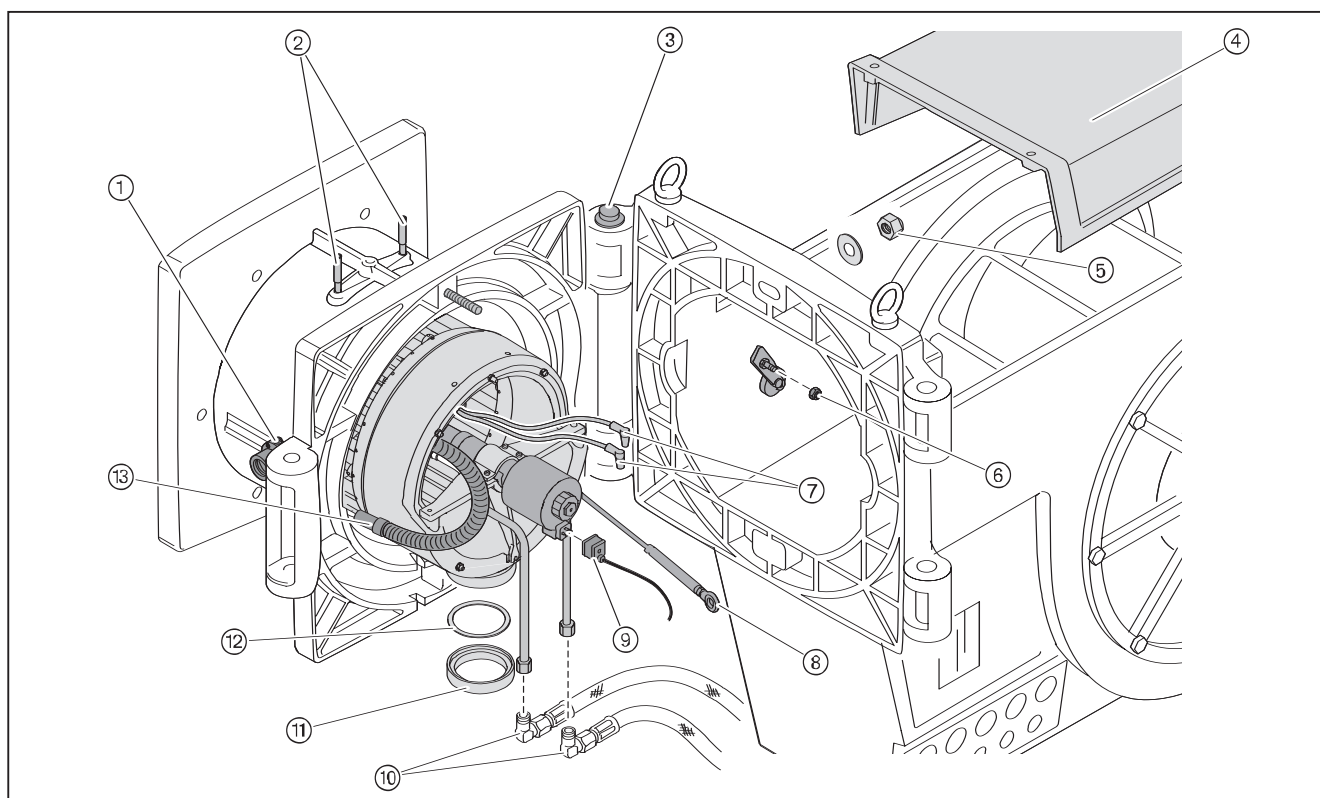
- ▶ Открывая горелку, следить за подсоединенными топливными шлангами.

Шпилька ③ должна быть правильно установлена во фланец горелки.

- ▶ Отсоединить кабели зажигания ⑦ и штекер магнитной катушки ⑨.
- ▶ Снять колпачковую гайку ⑤.
- ▶ Аккуратно открыть горелку.
- ▶ Отсоединить напорные шланги
- ▶ Выкрутить винт ①, находящуюся под ним шпильку и вынуть газовый шланг ⑬.
- ▶ Снять зажимные винты ②.
- ▶ Поднять смесительное устройство и снять промежуточное ⑪ и уплотнительное кольцо ⑫.
- ▶ Вынуть смесительное устройство.

Монтаж

- ▶ Монтаж производится в обратной последовательности, при этом необходимо следить за правильностью подключения напорных шлангов.



9 Техническое обслуживание

9.4 Настройка смесительного устройства

Соблюдать указания по проведению технического обслуживания (см. гл. 9).

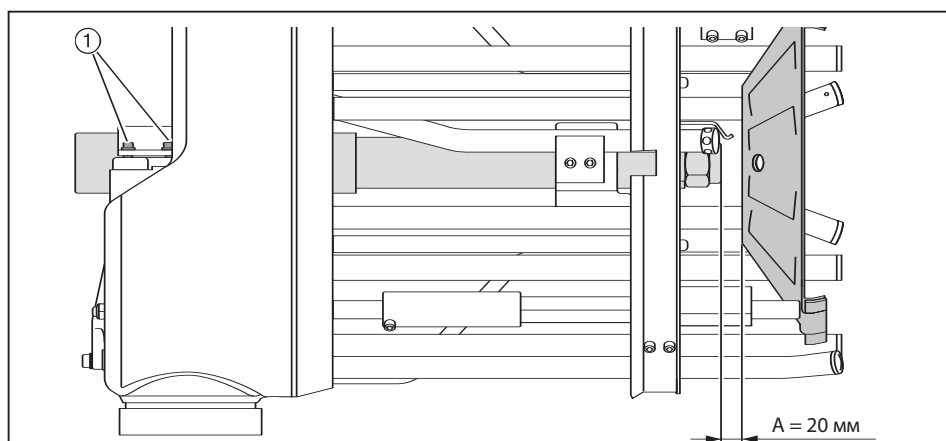
- ▶ Демонтировать смесительное устройство (см. гл. 9.3).

Проверка расстояния до форсунки

- ▶ Проверить расстояние А.

Если фактическое расстояние отличается от предписываемого расстояния А:

- ▶ Ослабить винты на стяжном хомуте ①.
- ▶ Переместить форсуночный блок на необходимое расстояние.
- ▶ Винты ① затянуть до конца.

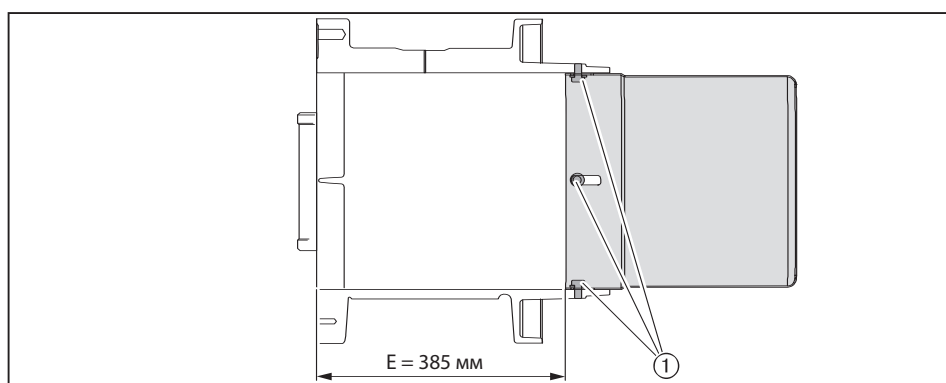


Проверка положения пламенной трубы

- ▶ Проверить расстояние Е

Если фактическое расстояние отличается от предписываемого расстояния Е:

- ▶ Ослабить винты на пламенной трубе ①.
- ▶ Переместить пламенную трубу на нужное расстояние.
- ▶ Винты ① затянуть до конца.



9 Техническое обслуживание

Проверка газовых трубок

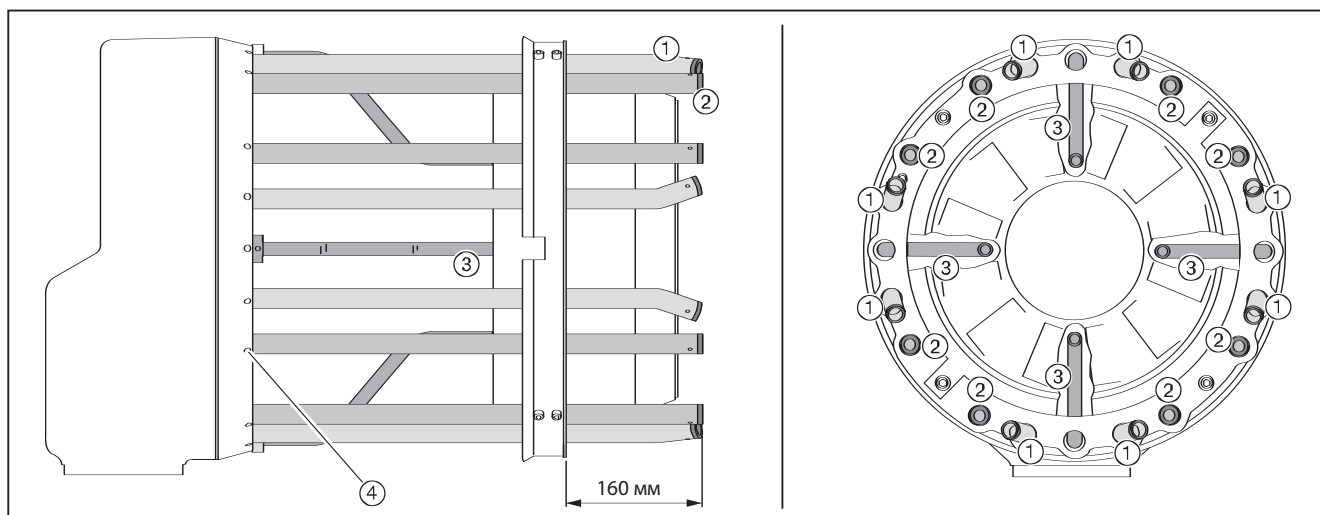
- ▶ Проверить положение газовых трубок.

При необходимости отрегулировать положение трубок.

- ▶ Ослабить шпильку ④ на газовой трубке.
- ▶ Переместить газовую трубку на нужное расстояние.
- ▶ Шпильку ④ закрутить до упора.
- ▶ Таким же образом отрегулировать положения остальных газовых трубок.

Газовые трубки для работы на природном и сжиженном газе оборудованы одинаковыми газовыми форсунками.

	Газовая форсунка
Гнутые газовые трубки ①	Ø 16 мм
Прямые газовые трубки ②	Ø 13 мм
Фигурные газовые трубки ③	Ø 7 мм



Регулировочная гильза

Максимальное перемещение регулировочной гильзы ≤ 120 мм.

9 Техническое обслуживание

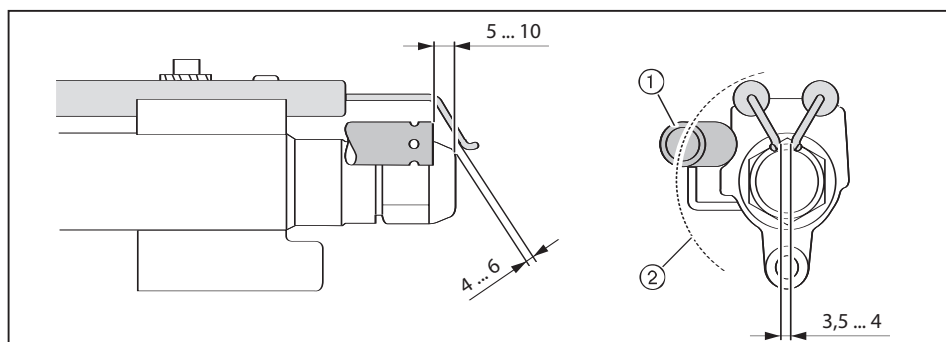
9.5 Настройка электрода зажигания и трубки пилотного зажигания

Соблюдать указания по проведению технического обслуживания (см. гл. 9).

Расстояние от электродов зажигания до опорной шайбы и форсунки всегда должно быть больше, чем расстояние искрового промежутка между электродами.

Электроды зажигания не должны находиться в конусе распыления топлива.

- ▶ Демонтировать смесительное устройство (см. гл. 9.3).
- ▶ Настроить электроды зажигания и трубку газа зажигания.



Все данные приведены в мм

- ① Трубка газа зажигания
- ② Внутренний диаметр опорной шайбы

9 Техническое обслуживание**9.6 Демонтаж и монтаж форсунки**

Соблюдать указания по проведению технического обслуживания (см. гл. 9).

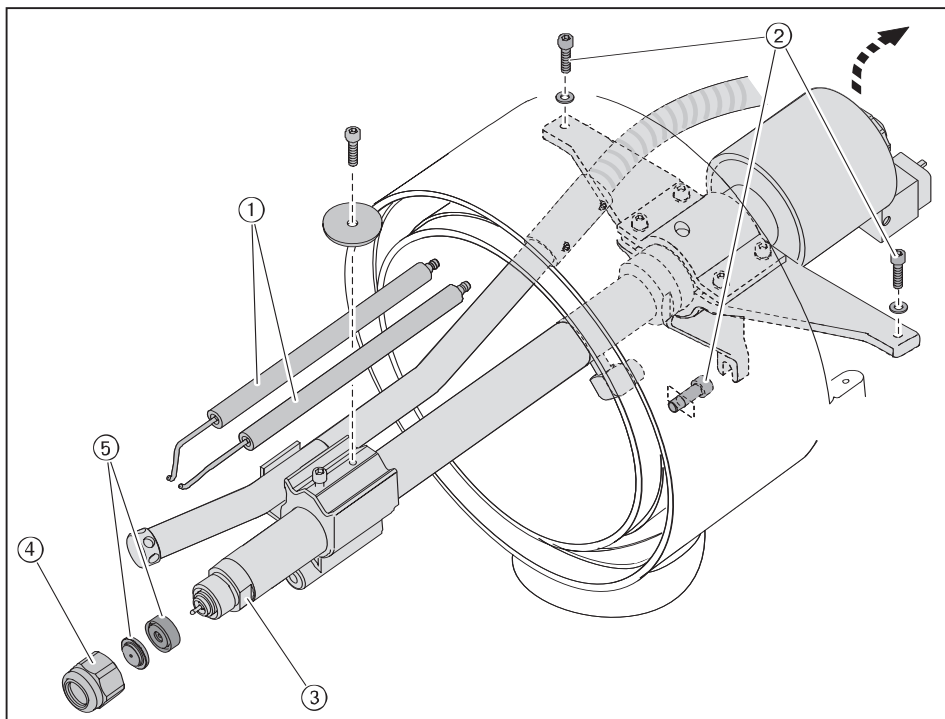
При чистке форсуночной пластины и завихрителя запрещается использовать механические инструменты. Чистку производить чистящими средствами или сжатым воздухом.

Демонтаж

- ▶ Демонтировать смесительное устройство (см. гл. 9.3).
- ▶ Снять винты ②.
- ▶ Поднять и вытянуть форсуночный шток.
- ▶ Снять электроды зажигания ①.
- ▶ Установить форсуночный шток в вертикальное положение.
- ▶ Открутить накидную гайку ④, удерживая ключом форсуночный шток ③.
- ▶ Вынуть форсуночный блок ⑤.

Монтаж

- ▶ Монтаж производится в обратной последовательности, при этом необходимо следить за правильностью посадки форсуночной пластины и завихрителя.
- ▶ Настроить электроды зажигания (см. гл. 9.5).



9 Техническое обслуживание

9.7 Демонтаж и установка фильтрующей вставки в грязеуловителе

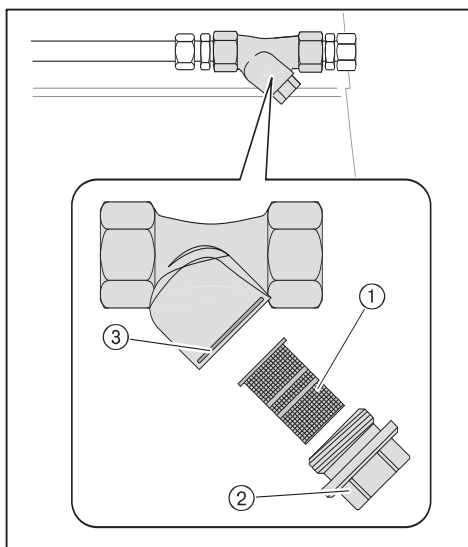
Соблюдать указания по проведению технического обслуживания (см. гл. 9).

Демонтаж

- ▶ Закрывать запорное устройство подачи топлива.
- ▶ Выкрутить запорный винт ②.
- ▶ Вынуть фильтрующую вставку ①.
- ▶ Проверить вставку на наличие загрязнений и при необходимости провести чистку.

Монтаж

Монтаж производится в обратной последовательности, при этом необходимо следить за правильностью посадки уплотнительного кольца ③.



9 Техническое обслуживание**9.8 Демонтаж и монтаж сервопривода смесительного устройства**

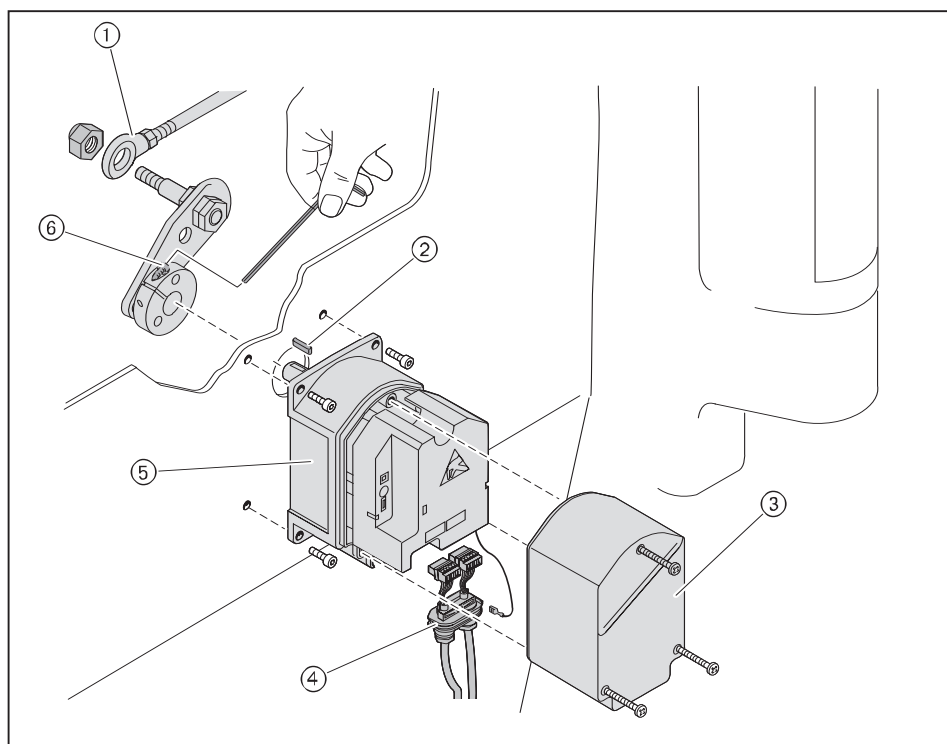
Соблюдать указания по проведению технического обслуживания (см. гл. 9).

Демонтаж

- ▶ Снять крышку корпуса.
- ▶ Снять крышку сервопривода ③.
- ▶ Отсоединить штекерные соединения и снять вместе с пластиной кабельного ввода ④.
- ▶ Отсоединить приводную тягу ①.
- ▶ Выкрутить зажимный винт ⑥ и снять приводной рычаг.
- ▶ Снять сервопривод ⑤.

Монтаж

- ▶ Монтаж производится в обратной последовательности, при этом необходимо следить за правильностью посадки сегментной шпонки ②.



9 Техническое обслуживание

9.9 Демонтаж и монтаж сервопривода воздушной заслонки

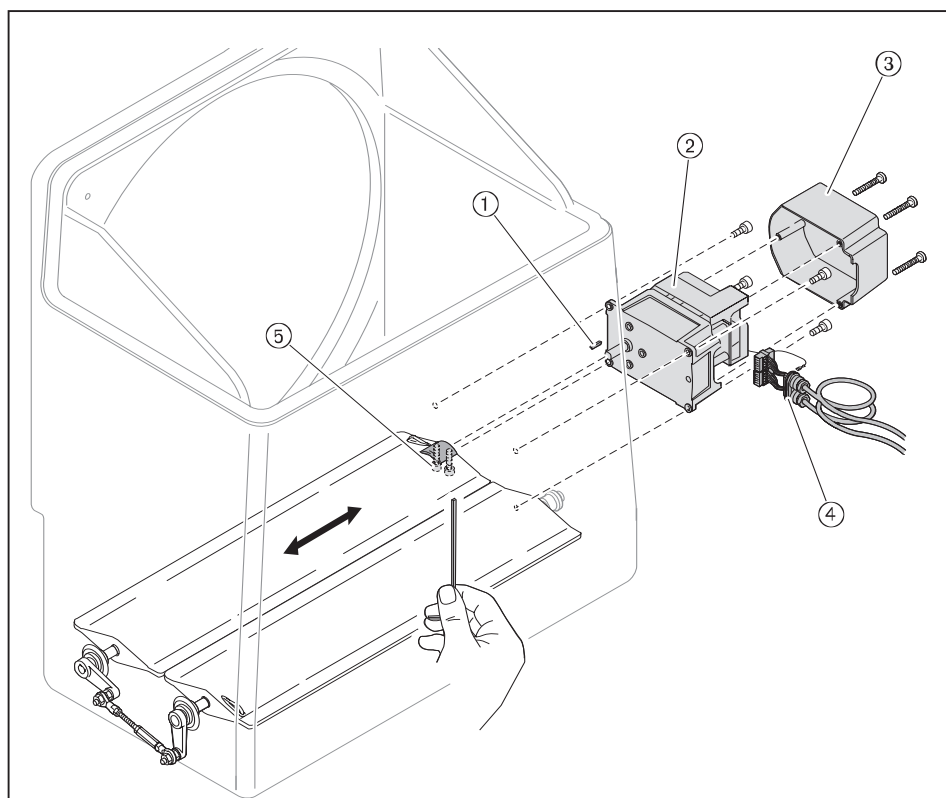
Соблюдать указания по проведению технического обслуживания (см. гл. 9).

Демонтаж

- ▶ Снять крышку воздухозаборника.
- ▶ Снять крышку сервопривода ③.
- ▶ Отсоединить штекерные соединения и снять вместе с пластиной кабельного ввода ④.
- ▶ Открутить зажимные винты ⑤ муфты.
- ▶ Снять сервопривод ②.

Монтаж

- ▶ Монтаж производится в обратной последовательности, при этом необходимо следить за правильностью посадки призматической шпонки ① и выровнять положение воздушной заслонки перед закручиванием зажимных винтов ⑤.



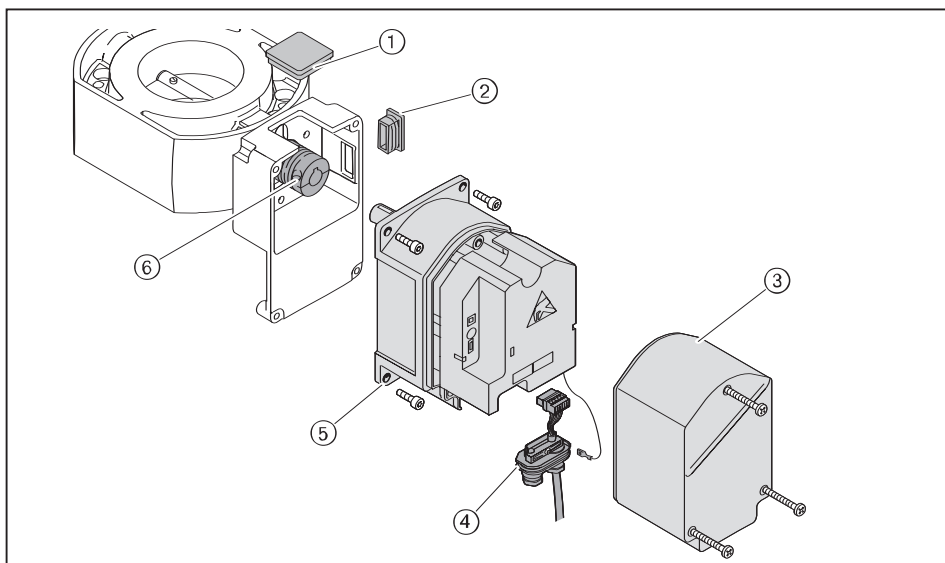
9 Техническое обслуживание

9.10 Демонтаж и монтаж сервопривода газового дросселя

Соблюдать указания по проведению технического обслуживания (см. гл. 9).

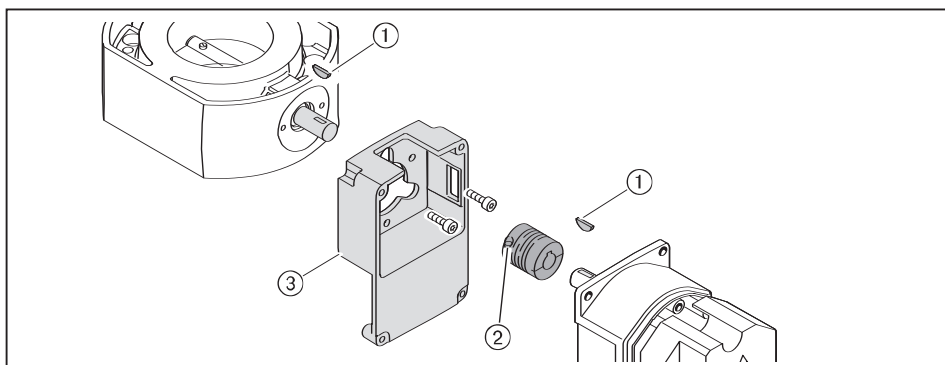
Демонтаж

- ▶ Снять крышку сервопривода ③.
- ▶ Отсоединить провода и снять вместе с пластиной кабельного ввода ④.
- ▶ Вынуть смотровое стекло ① или, в случае, если сервопривод находится не в положении 0°, снять заглушку ②.
- ▶ Открутить зажимный винт ⑥ муфты.
- ▶ Выкрутить винты сервопривода ⑤.
- ▶ Снять сервопривод с муфты.



При замене промежуточного корпуса или муфты необходимо:

- ▶ Открутить второй зажимный винт муфты ②.
- ▶ Осторожно снять муфту с приводного вала.
- ▶ Вынуть сегментные шпонки ①.
- ▶ Открутить крепежные винты и снять промежуточный корпус ③.



Монтаж

- ▶ Монтаж сервопривода должен производиться в обратной последовательности, при этом необходимо следить за правильностью посадки сегментных шпонок.
- ▶ Осторожно установить муфту на валы (без усилий).

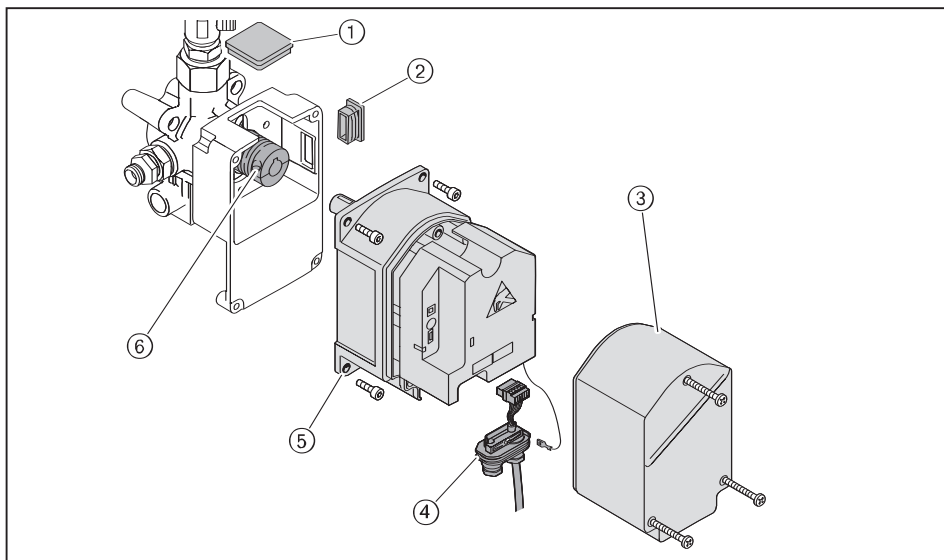
9 Техническое обслуживание

9.11 Демонтаж и монтаж сервопривода регулятора расхода ж/т

Соблюдать указания по проведению технического обслуживания (см. гл. 9).

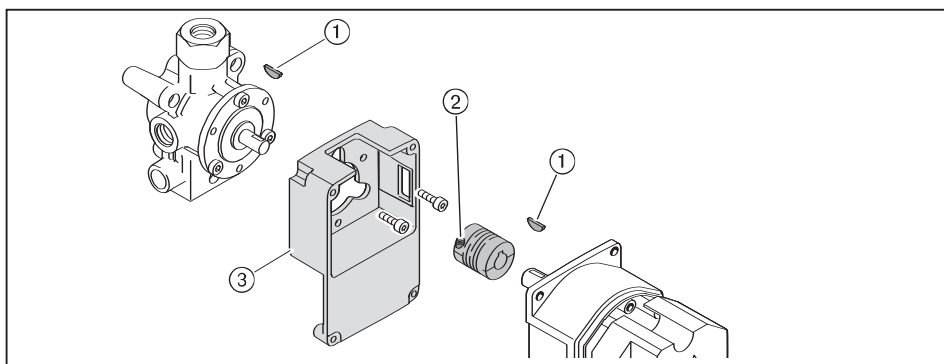
Демонтаж

- ▶ Снять крышку сервопривода ③.
- ▶ Отсоединить провода и снять вместе с пластиной кабельного ввода ④.
- ▶ Вынуть смотровое стекло ① или, в случае, если сервопривод находится не в положении 0°, снять заглушку ②.
- ▶ Открутить зажимный винт ⑥ муфты.
- ▶ Выкрутить винты сервопривода ⑤.
- ▶ Снять сервопривод с муфты.



При замене промежуточного корпуса или муфты необходимо:

- ▶ Открутить второй зажимный винт муфты ②.
- ▶ Осторожно снять муфту с приводного вала.
- ▶ Вынуть сегментные шпонки ①.
- ▶ Открутить крепежные винты и снять промежуточный корпус ③.



Монтаж

- ▶ Монтаж сервопривода должен производиться в обратной последовательности, при этом необходимо следить за правильностью посадки сегментных шпонок.
- ▶ Осторожно установить муфту на валы (без усилий).

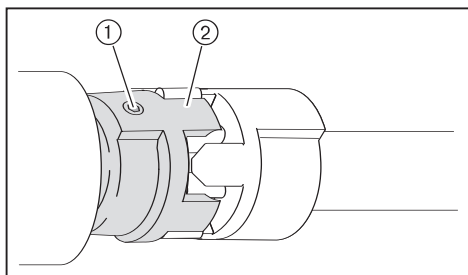
9 Техническое обслуживание

9.12 Настройка муфты насоса

Соблюдать указания по проведению технического обслуживания (см. гл. 9).

Между вентиляторным колесом и насосом ж/т установлена эластичная муфта насоса.

- ▶ Снять крышку воздухозаборника.
- ▶ Открутить винт с внутренним шестигранником ①, расположенный на муфте насоса ②.
- ▶ Установить муфту насоса таким образом, чтобы по оси не было напряжения на приводной вал, и чтобы осевой зазор муфты составлял 1,5 мм.
- ▶ Затянуть до конца винт с внутренним шестигранником.



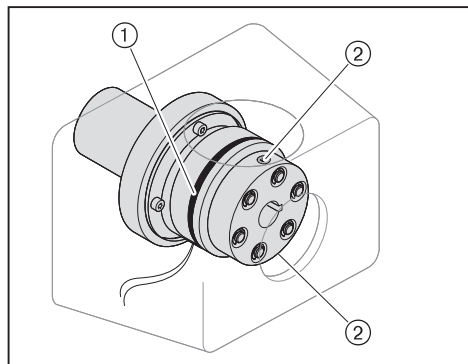
9 Техническое обслуживание

9.13 Настройка магнитной муфты

Соблюдать указания по проведению технического обслуживания (см. гл. 9).

Расстояние между дисками муфты в выключенном состоянии горелки должно составлять 0,4 ... 0,6 мм.

- ▶ Снять винты с внутренним шестигранником ② с магнитной муфты.
- ▶ Изменить расстояние ①, перемещая муфту по оси.
- ▶ Закрутить до конца винты с внутренним шестигранником.



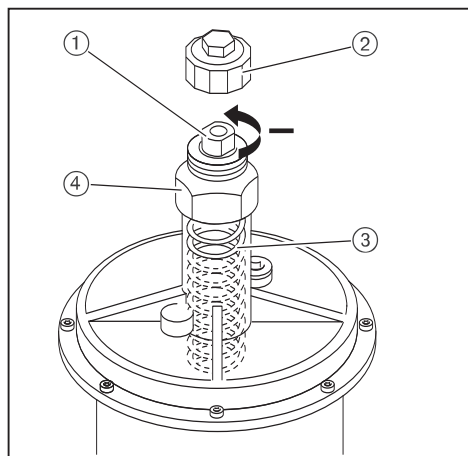
9 Техническое обслуживание

9.14 Замена пружины регулятора давления

Соблюдать указания по проведению технического обслуживания (см. гл. 9).

Если давления настройки используемой в регуляторе низкого давления пружины недостаточно, можно использовать пружину другого типа:

- ▶ Снять заглушку ②.
- ▶ Вращать ходовой винт ① против часовой стрелки.
- ✓ Пружина ③ разгружается.
- ▶ Снять регулятор целиком ④.
- ▶ Заменить пружину.
- ▶ Наклеить наклейку новой пружины на типовую табличку.



Тип пружины/цвет	Диапазон давления настройки
Оранжевый	5 ... 20 мбар
Синий	10 ... 30 мбар
Красный	25 ... 55 мбар
Желтый	30 ... 70 мбар
Черный	60 ... 110 мбар
Розовый	100 ... 150 мбар
Серый	140 ... 200 мбар

10 Диагностика неисправностей

10.1 Действия при возникновении неисправностей



Повреждения в результате некомпетентного проведения ремонтных работ

Теплотехническая установка может быть повреждена.

- ▶ Не проводить более 2 разблокировок подряд.
- ▶ Устранять причину неисправности разрешается только квалифицированным специалистам.

Горелка выключена или заблокирована

- ▶ Проверить, выполняются ли основные условия для нормальной работы горелки:
 - Есть ли напряжение?
 - Есть ли топливо?
 - Находятся ли все регулирующие устройства в рабочем состоянии и правильно ли проведена их настройка?

Если причина неисправности другая:

- ▶ Проверить функции, связанные с горелкой.

Ошибка

При возникновении ошибки менеджер горения подает команду на штатное отключение.

На дисплее БУИ отображается ошибка.

- ▶ Считать ошибку и принять соответствующие меры (см. руководство по монтажу и эксплуатации менеджера горения W-FM 100/200).
- ✓ Горелка запускается автоматически после устранения причины возникновения ошибки.

Неисправность

При возникновении неисправности менеджер горения подает команду на аварийное отключение и блокирует работу горелки.

На дисплее БУИ отображается неисправность.

- ▶ Считать код неисправности и принять соответствующие меры (см. руководство по монтажу и эксплуатации менеджера горения W-FM 100/200).
- ▶ Выйти из уровня, нажав кнопку [esc].
- ▶ Разблокировать горелку, нажав кнопку [ENTER].

Если выйти из меню, нажав кнопку [esc], не разблокировав горелку, то разблокировку можно провести только в меню “Статус/разблок.”

- ▶ Выбрать “Раб.индикация”.
- ▶ Выбрать “Статус/разблок.”
- ✓ Отображается актуальная неисправность.
- ▶ Выйти из уровня, нажав кнопку [esc].
- ▶ Разблокировать горелку, нажав кнопку [ENTER].

Замена менеджера горения

В БУИ сохраняется до 20 ошибок и 10 неисправностей.

- ▶ Перед заменой менеджера горения или БУИ считать историю ошибок и неисправностей, провести проверку, и отослать вместе с неисправным прибором.

10 Диагностика неисправностей**10.2 Устранение ошибок**

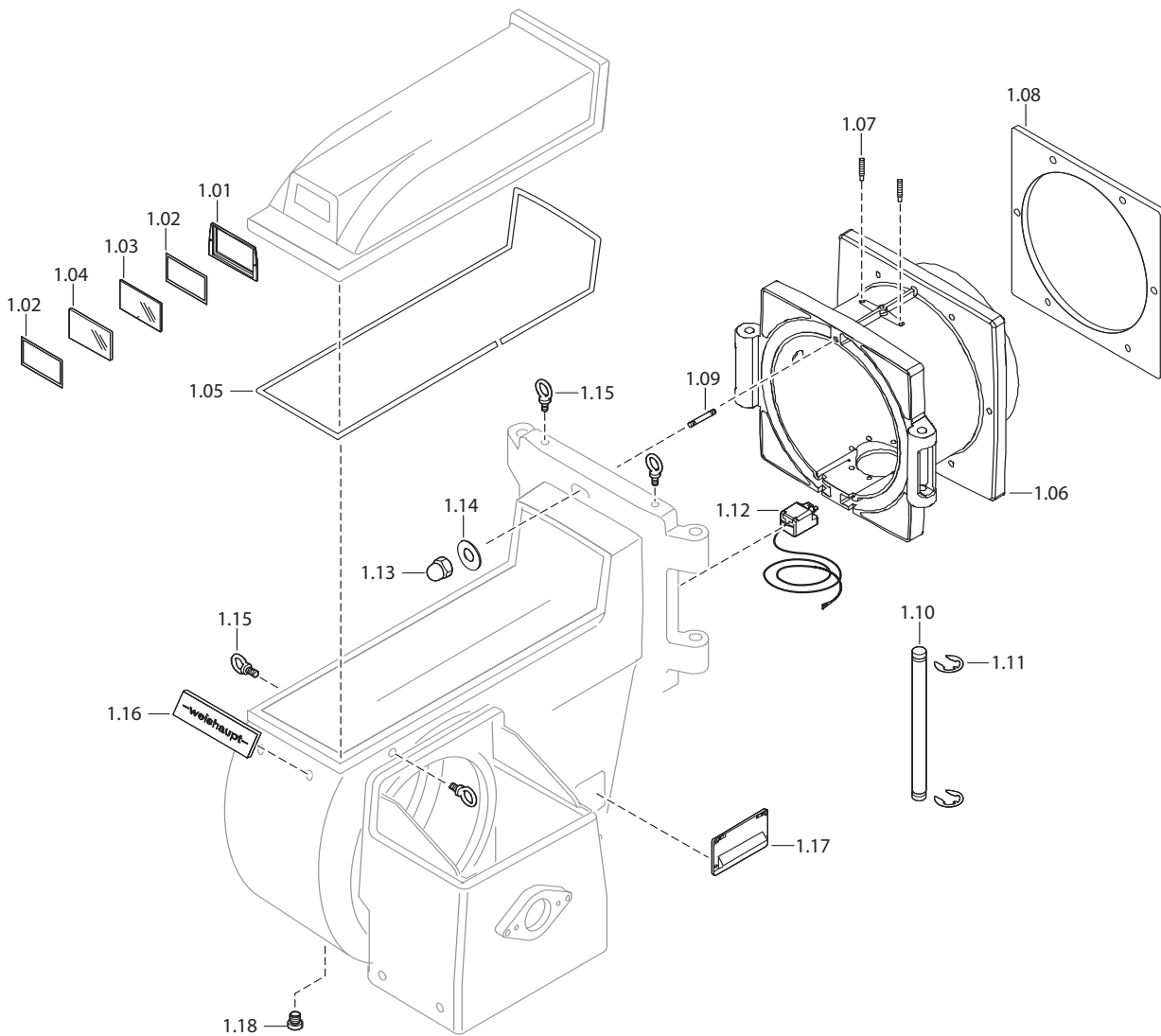
Ошибка	Причина	Устранение
Электродвигатель горелки не запускается	Отсутствует питающее напряжение	▶ Проверить подачу питающего напряжения.
	Ошибка частотного преобразователя	▶ Проверить частотный преобразователь.
	Неисправен электродвигатель	▶ Заменить электродвигатель.
Отсутствует зажигание	Электроды зажигания расположены слишком далеко друг от друга или произошло короткое замыкание	▶ Правильно установить электроды зажигания (см. гл. 9.5).
	Электроды зажигания загрязнены или влажные	▶ Почистить и установить электроды зажигания (см. гл. 9.5).
	Дефект изоляции электродов	▶ Заменить электроды зажигания.
	Перегорел кабель зажигания	▶ Заменить кабель зажигания.
	Неисправен прибор зажигания	▶ Заменить прибор зажигания.
Магнитный клапан не открывается	Отсутствует питающее напряжение	▶ Проверить подачу напряжения.
	Неисправна катушка	▶ Заменить катушку.
Насос не качает топливо	Закрыт запорный клапан	▶ Открыть запорный клапан.
	Система подачи ж/т негерметична	▶ Проверить систему подачи ж/т.
	Обратный клапан не открывается	▶ Проверить и при необходимости заменить клапан.
	Загрязнен фильтр системы подачи топлива	▶ Почистить или заменить фильтрующую вставку.
	Неисправен насос ж/т	▶ Заменить насос ж/т.
Не происходит распыление топлива через форсунку	Неисправна магнитная катушка форсуночного блока	▶ Заменить катушку.
После зажигания и подачи топлива пламя не образуется.	Неправильно установлены электроды зажигания	▶ Правильно установить электроды зажигания.
	Давление перед смесительным устройством слишком большое	▶ Откорректировать давление смешивания в положении зажигания.
	В арматуре отсутствует способная к воспламенению газо-воздушная смесь	▶ Сократить расстояние между двойным газовым клапаном и газовым дросселем (см. гл. 5.1).
Неоптимальный запуск горелки	Давление перед смесительным устройством слишком высокое	▶ Откорректировать давление смешивания в положении зажигания.
	Неправильно установлены электроды зажигания	▶ Правильно установить электроды зажигания (см. гл. 9.5).

10 Диагностика неисправностей

Ошибка	Причина	Устранение
Менеджер горения не получает сигнал пламени	Датчик пламени загрязнен	▶ Очистить датчик пламени.
	Сигнал пламени слишком слабый	▶ Проверить сигнал пламени. ▶ Проверить датчик пламени. ▶ Проверить настройку горелки.
	Неисправен датчик пламени	▶ Заменить датчик пламени.
Сильная пульсация или гудение горелки при сжигании	Задан неправильный объем воздуха для сжигания	▶ Проверить параметры сжигания.
	Неправильно настроено смесительное устройство	▶ Настроить смесительное устройство (см. гл. 9.4).
Отрыв пламени во время эксплуатации горелки	Система подачи ж/т негерметична/сопротивление на всасе слишком высокое	▶ Проверить систему подачи ж/т (см. гл. 12.1).
	Сигнал о наличии пламени	▶ Проверить сигнал пламени. ▶ Проверить датчик пламени. ▶ Проверить настройку горелки.
Насос ж/т издает сильные механические шумы	Насос подсасывает воздух	▶ Проверить систему подачи ж/т на герметичность.
	Слишком высокое разрежение в топливопроводе	▶ Почистить фильтр. ▶ Проверить систему подачи ж/т (см. гл. 12.1).
Неравномерное распыление из форсуночного блока	Форсунка загрязнена / изношена	▶ Почистить и при необходимости заменить форсунку (см. гл. 9.6).
Замасленность или закоксованность пламенной головы	Форсунка загрязнена / изношена	▶ Почистить и при необходимости заменить форсунку (см. гл. 9.6).
	Смесительное устройство неправильно настроено	▶ Настроить смесительное устройство (см. гл. 9.4).
	Неправильное соотношение воздуха сжигания	▶ Заново провести настройку горелки.
	Недостаточная вентиляция котельной	▶ Обеспечить достаточную вентиляцию котельной.
Закоксованность подпорной шайбы	Шток форсунки и подпорная шайба не отцентрированы	▶ Проверить центрирование штока форсунки по отношению к подпорной шайбе.
Магнитный клапан закрывается негерметично	Магнитный клапан загрязнен	▶ Заменить магнитный клапан.
Сильная вибрация корпуса	Дисбаланс или повреждение вентиляторного колеса	▶ Проверить и при необходимости заменить вентиляторное колесо.

11 Запасные части

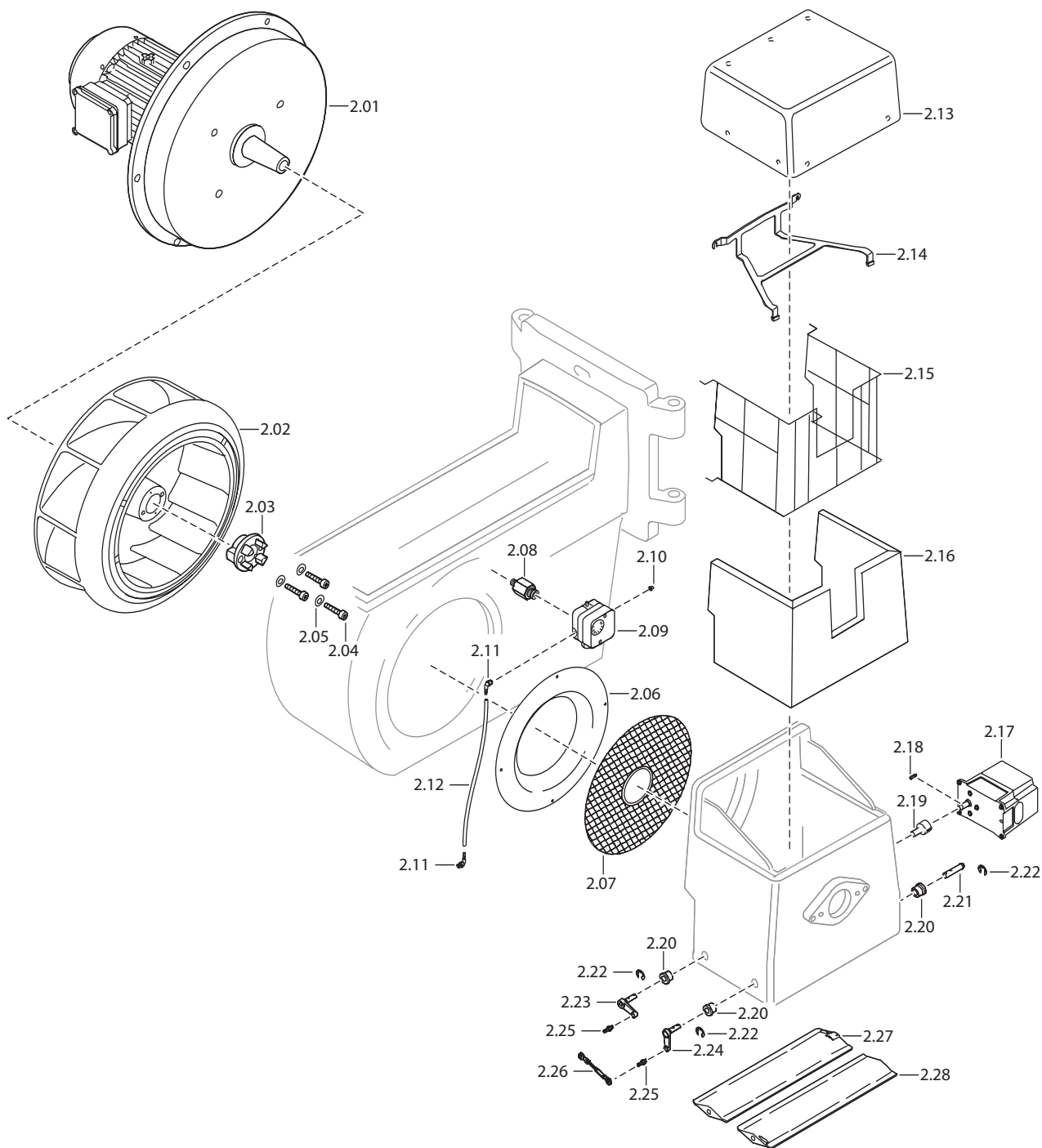
11 Запасные части



11 Запасные части

Поз.	Обозначение	Номер заказа
1.01	Рамка смотрового окошка	175 305 01 08 7
1.02	Уплотнение 86,25 x 166,25	175 305 01 41 7
1.03	Смотровое стекло цветное, синее 2 x 85 x 165	175 305 01 11 7
1.04	Смотровое стекло 165 x 85	175 305 01 06 7
1.05	Профильная резина 12 x 12 x 6, черная	756 025
1.06	Поворотный фланец	217 706 01 01 7
1.07	Зажимный винт M12 x 64	217 706 14 02 7
1.08	Фланцевое уплотнение	211 706 01 01 7
1.09	Крепежная шпилька M16 Fo x 90 DIN 939	421 049
1.10	Поворотный штифт 25 x 506	181 274 01 08 7
1.11	Стопорная шайба 19 DIN 6799	431 618
1.12	Концевой выключатель	211 304 01 06 2
1.13	Колпачковая гайка M16 DIN 1587	412 402
1.14	Шайба 17 x 50	181 274 01 20 7
1.15	Рым-болт M12 DIN 580	181 274 01 22 7
1.16	Фирменная табличка 68 x 295	181 274 01 18 7
1.17	Кабельный ввод W-FM в комплекте	211 704 01 02 2
1.18	Заглушка GPN 300 V 9 красная	446 035

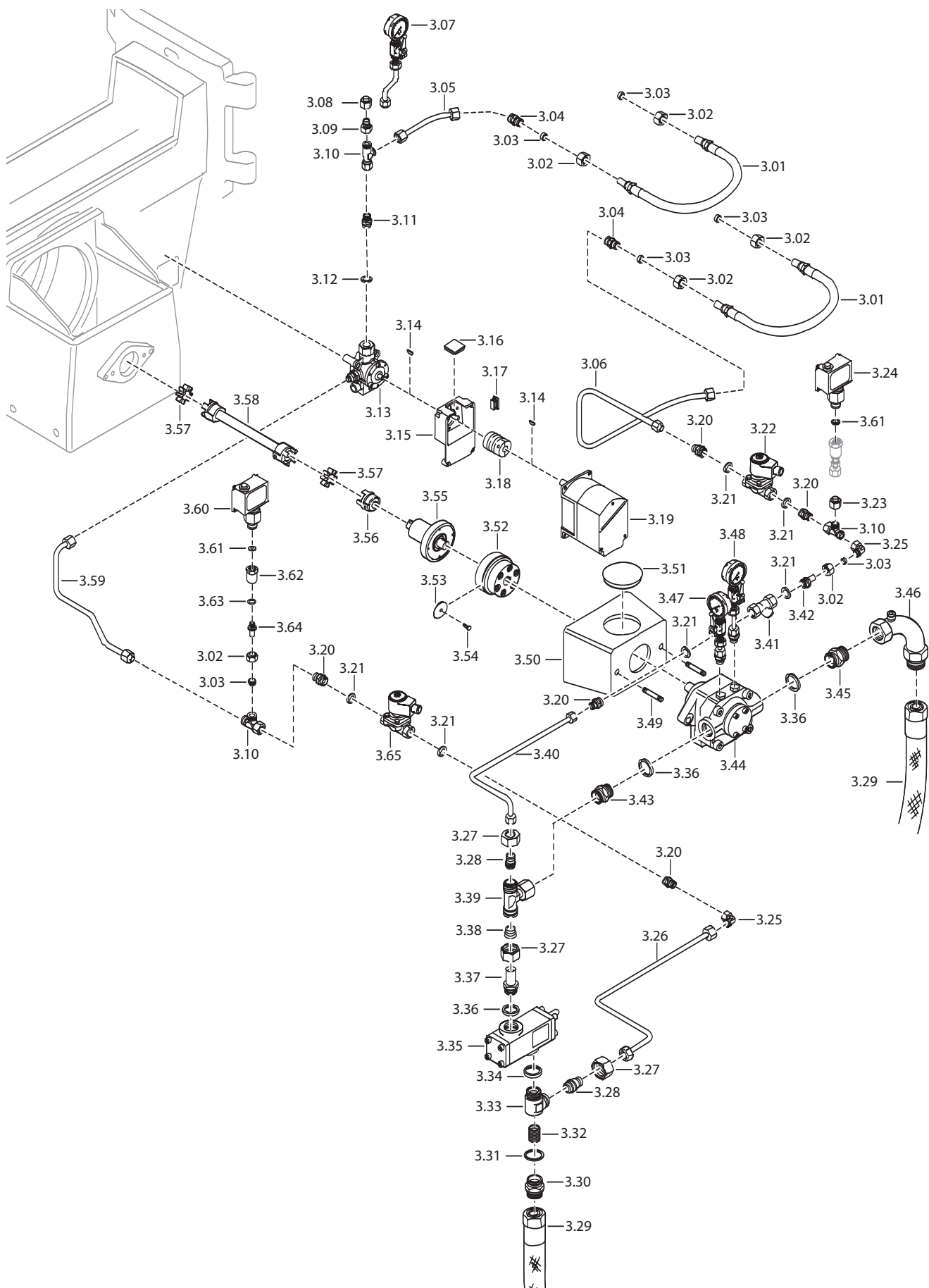
11 Запасные части



11 Запасные части

Поз.	Обозначение	Номер заказа
2.01	Электродвигатель D160/215-2/1 380-400 В, 50/55 Гц с частотным регулированием	217 706 07 01 0
2.02	Вентиляторное колесо 590 x 160, синее	211 704 08 11 2
2.03	Кулачковая муфта	211 704 09 01 7
2.04	Винт М 8 x 40 DIN 912 8.8	402 503
2.05	Стопорная шайба S 8	490 005
2.06	Входное кольцо 570 x 386 x 75 50 Гц	211 704 02 17 7
2.07	Решетка воздухозаборника 68 x 570	211 704 02 02 2
2.08	Ввинчивающийся штуцер M10 x G 1/4 x 42	251 103 24 01 7
2.09	Реле давления LGW50 A2P 2,5 – 50 мбар	691 373
2.10	Колпачок 4,8 x 12,5	446 011
2.11	Ввинчивающийся штуцер R 1/8	453 003
2.12	Шланг 4,0 x 1,75 черный	750 426
2.13	Крышка с облицовкой	211 704 02 03 2
2.14	Крепежный уголок	217 704 02 16 2
2.15	Крепежная решетка	211 704 02 01 2
2.16	Облицовка из пенополиуретана 296 x 30 x 1240	181 274 02 30 7
2.17	Сервопривод SQM 48.497 A9 20 Нм	651 085
2.18	Призматическая шпонка 5 x 3 x 28 DIN 6885	490 314
2.19	Муфта SQM 48 D14 x D20	217 704 02 12 7
2.20	Втулка подшипника в комплекте	211 504 02 30 2
2.21	Вал воздушной заслонки 12 x 65	211 704 02 16 2
2.22	Стопорное кольцо DIN 471 A 12 x 1,0	435 405
2.23	Вал воздушной заслонки 12 x 77 x 10 DEG	210 604 04 04 2
2.24	Вал воздушной заслонки 12 x 77 x 10 DEG	210 604 04 02 2
2.25	Шарнирный штифт M6/M8 x 1 x 32	110 574 02 04 7
2.26	Регулировочная тяга M6 x 131 мм	210 704 04 02 2
2.27	Привод воздушной заслонки	217 704 02 13 7
2.28	Воздушная заслонка	217 704 02 14 7

11 Запасные части



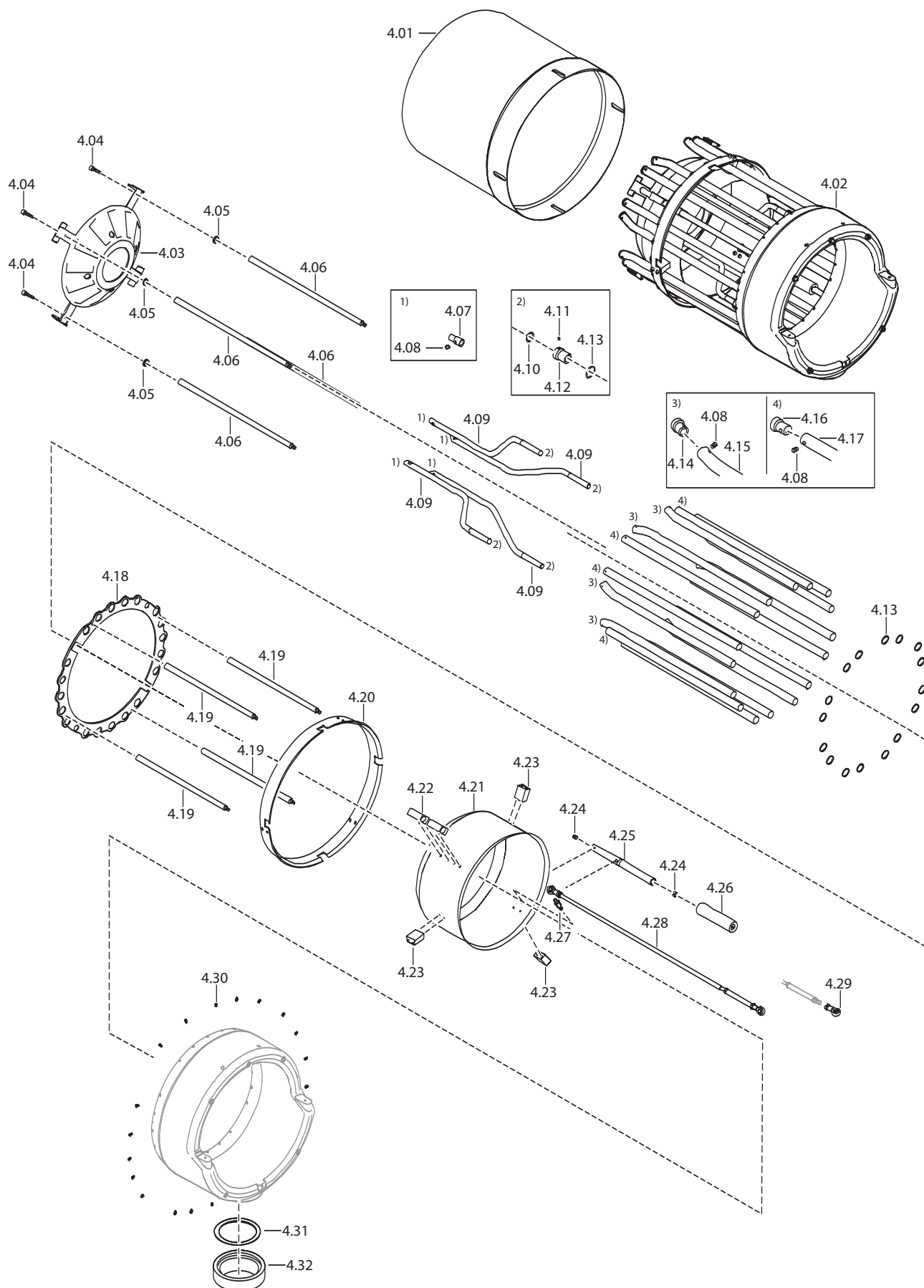
11 Запасные части

Поз.	Обозначение	Номер заказа
3.01	Напорный шланг из нержавеющей стали DN 12, длина 520 мм	491 228
3.02	Накидная гайка X M 15-L	452 802
3.03	Кольцо PSR15LX	452 774
3.04	Резьбовое соединение XG 15-L	452 025
3.05	Шланг ж/т 15 x 1,5 к регулятору ж/т	218 704 06 02 8
3.06	Шланг ж/т 15 x 1,5 к магнитному клапану	218 706 06 02 8
3.07	Манометр от 0 до 40 бар с шаровым краном	210 604 06 01 2
3.08	Заглушка BUZ 12-L с гайкой	211 404 13 01 2
3.09	Резьбовое соединение KOR 15-12PL	452 160
3.10	Резьбовое соединение EVL 15-PL	452 560
3.11	Резьбовое соединение XGE 15-LR G 3/8-A CF	452 289
3.12	Уплотнительное кольцо А из меди 17 x 21 x 1,5 DIN 7603	440 003
3.13	Регулятор расхода ж/т	211 704 15 20 2
3.14	Сегментная шпонка 3X 3,7 DIN 6888	490 157
3.15	Промежуточный корпус регулятора ж/т	211 704 15 21 7
3.16	Смотровое стекло 33 x 33 x 6	211 404 17 02 7
3.17	Квадратная заглушка GPN 270 R 3015	446 115
3.18	Пружинная муфта серии 2	217 704 15 10 7
3.19	Сервопривод SQM 45.291 A9 3 Нм	651 470
3.20	Резьбовое соединение XGE 15-LR G 1/2 ?-A	452 266
3.21	Уплотнительное кольцо А из меди 21 x 26 x 1,5 DIN 7603	440 020
3.22	Магнитный клапан 321H2522 115 В 50 Гц, 120 В 60 Гц	604 537
3.23	Заглушка BUZ 15-L с гайкой	211 704 13 01 2
3.24	Реле давления тип DSA58 F001 3-25 бар	640 097
3.25	Резьбовое соединение EVW 15-PL	452 455
3.26	Шланг ж/т 15 x 1,5 к магнитному клапану	218 706 06 03 8
3.27	Накидная гайка X M 22-L	452 804
3.28	Резьбовое соединение KOR 22/15PL	452 163
3.29	Шланг ж/т DN25, длина 1300 мм	491 029
3.30	Ввинчивающийся штуцер M38 x 1,5 x M35 x 1,5	181 274 06 03 7
3.31	Уплотнительное кольцо из меди 35 x 40 x 2 DIN 7603	440 030
3.32	Винт с буртиком X BSCH G 3/4 1/4 A	450 660
3.33	Корпус XDSVW22-LR gal Zn 8 mt cC	450 659
3.34	Уплотнительное кольцо X DKAZ G 1/4 A	450 661
3.35	Клапан регулировки давления TV4001.1	601 016
3.36	Уплотнительное кольцо А из меди 27 x 32 x 2 DIN 7603	440 039
3.37	Ввинчивающийся штуцер 22 x G 1/4 A x 48	121 464 06 02 7

11 Запасные части

Поз.	Обозначение	Номер заказа
3.38	Кольцо PSR22LX	452 776
3.39	Резьбовое соединение EVT 22-PL	452 505
3.40	Шланг ж/т 15 x 1,5 к грязеуловителю насоса	218 706 06 01 8
3.41	Грязеуловитель G 1/4 PN50	499 043
3.42	Ввинчивающийся штуцер 15 x G 1/4 x 47	181 274 13 02 7
3.43	Резьбовое соединение XGE 22-LR G 3/4-A	452 270
3.44	Насос T4C 10-6W	601 046
3.45	Ввинчивающийся штуцер M38 x 1,5 x G 3/4	181 274 06 02 7
3.46	Трубное колено DN25	453 252
3.47	Манометр от 0 до 40 бар с резьбовым соединением	110 002 82 02 2
3.48	Манометр от –1 до +9 бар с резьбовым соединением	121 364 85 03 0
3.49	Крепежная шпилька M10Fo x 160 DIN 835	421 023
3.50	Фланец насоса	196 207 06 01 7
3.51	Заглушка	256 306 06 02 7
3.52	Магнитная муфта WMK3	165 408 09 02 2
3.53	Стопорная шайба 35 x 6 x 1,5	155 907 09 03 7
3.54	Винт M5 x 16 DIN 963	404 013
3.55	Фланец подшипника	196 207 09 01 2
3.56	Муфта насоса	181 274 09 03 2
3.57	Зубчатая шестеренка	121 264 09 03 7
3.58	Центральная часть муфты 394 мм	218 704 09 01 2
3.59	Шланг ж/т 15 x 1,5 к реле давления регулятора ж/т	211 706 06 04 8
3.60	Реле давления тип DSA46 F001 1-10 бар	640 096
3.61	Уплотнительное кольцо C из меди 6,2 x 17,5 x 2 DIN 16258	440 007
3.62	Ввинчивающийся штуцер G1/4l x G1/2l x 40	290 504 13 03 7
3.63	Уплотнительное кольцо A из меди 13,5 x 17 x 1,5 DIN 7603	440 010
3.64	Ввинчивающийся штуцер 15 G 1/4 x 42	181 274 13 01 7
3.65	Магнитный клапан 121G2520 115 В 50 Гц, 120 В 60 Гц	604 525

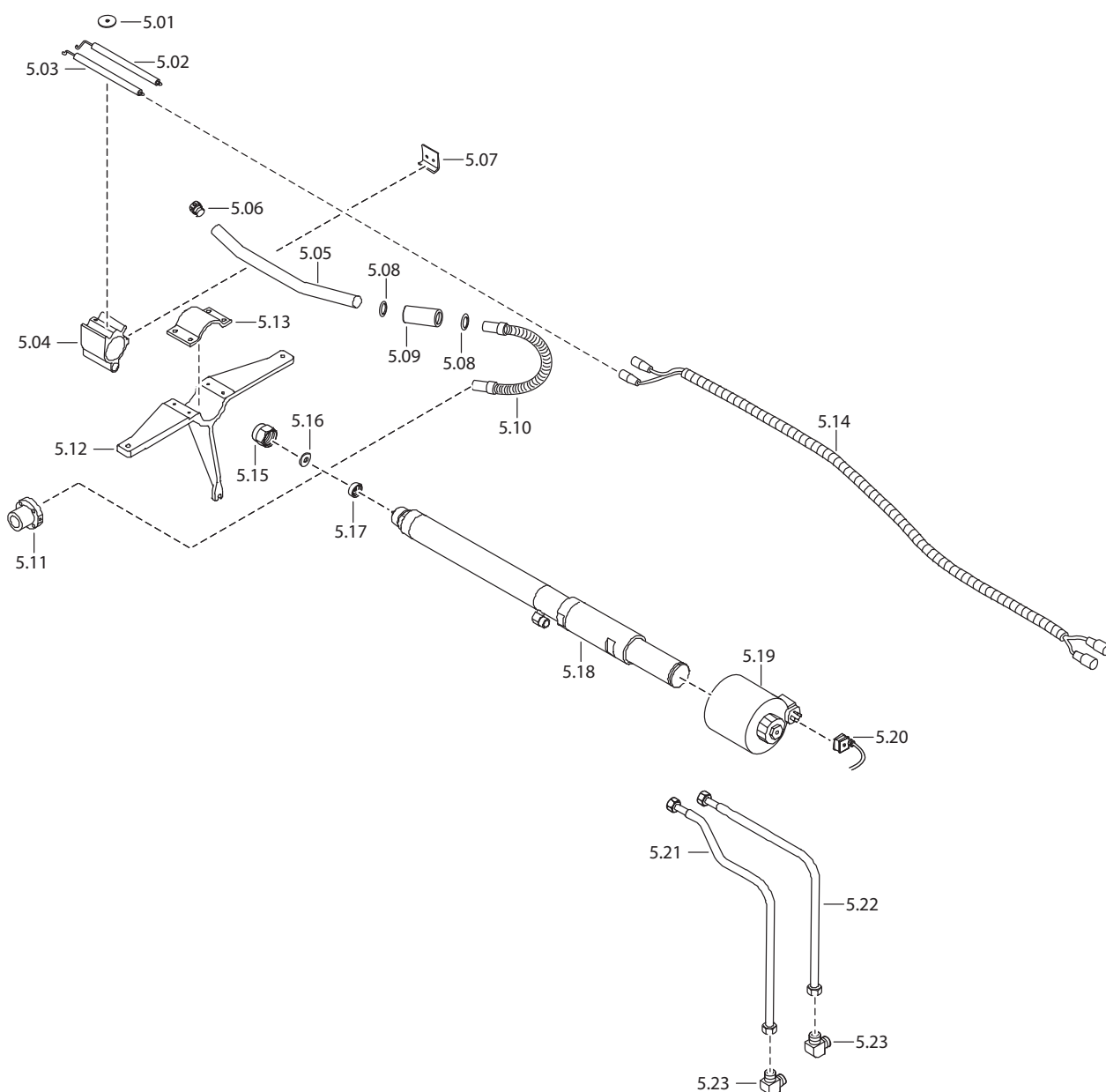
11 Запасные части



11 Запасные части

Поз.	Обозначение	Номер заказа
4.01	Пламенная труба WK70/3	277 706 14 51 2
4.02	Смесительный корпус в комплекте	217 706 14 02 2
4.03	Подпорная шайба WKG(L)70/3	277 706 14 53 2
4.04	Винт М 6 x 40 DIN 912	217 504 14 13 7
4.05	Уплотнительное кольцо 6,5 x 12 x 1,5 DIN EN 1514-1	441 048
4.06	Посадочная шпилька М10 x 463,5	277 706 14 53 7
4.07	Форсунка d = 7 мм для трубки D = 15 мм	277 706 14 73 7
4.08	Шпилька М 6 x 8 DIN 913	420 607
4.09	Газовая трубка с форсункой 15 x 1,5 фигурная	277 706 14 72 7
4.10	Круглое уплотнение 15 x 2 –N-FPM 80 DIN 3771	445 030
4.11	Шпилька М 6 x 8 DIN 913	420 607
4.12	Переходное кольцо Ø22 – Ø15	277 706 14 75 7
4.13	Круглое уплотнение 22 x 2 –N-FPM 80 DIN 3771	445 031
4.14	Форсунка d = 16 мм для трубки D = 22 мм	177 305 14 34 7
4.15	Газовая трубка с форсункой 22 x 1,5 угол изгиба 20°	277 706 14 77 7
4.16	Форсунка d = 13 мм для трубки D = 22 мм	191 207 14 16 7
4.17	Газовая трубка с форсункой 22 x 1,5 x 545	277 706 14 76 7
4.18	Подкладочное кольцо Ø457 x 374 x 3	277 706 14 57 7
4.19	Посадочная шпилька М10 x 342	277 706 14 54 7
4.20	Гильза 456 x 467 x 45	277 706 14 69 7
4.21	Регулировочная гильза	277 706 14 67 2
4.22	Фиксатор 34,5 x 20 x 50	277 805 14 28 7
4.23	Фиксатор 32 x 20 x 40	277 706 14 70 7
4.24	Скользкая пленка NSR 1619-15 толщиной 0,75	460 050
4.25	Втулка подшипника 34,5 x 20 x 235	277 706 14 68 7
4.26	Защитная гильза 35 x 135	277 706 14 79 7
4.27	Шарнирный штифт М8 x 1 / М6 x 55	277 706 14 71 7
4.28	Приводная тяга М8/785-845	217 706 15 03 2
4.29	Шарнир GISW 8K	499 276
4.30	Шпилька М 6 x 12 DIN 913	420 614
4.31	Уплотнительное кольцо 110 x 129 x 2 Tesnit BA-U синее	277 705 14 04 7
4.32	Промежуточное кольцо	217 706 14 03 7

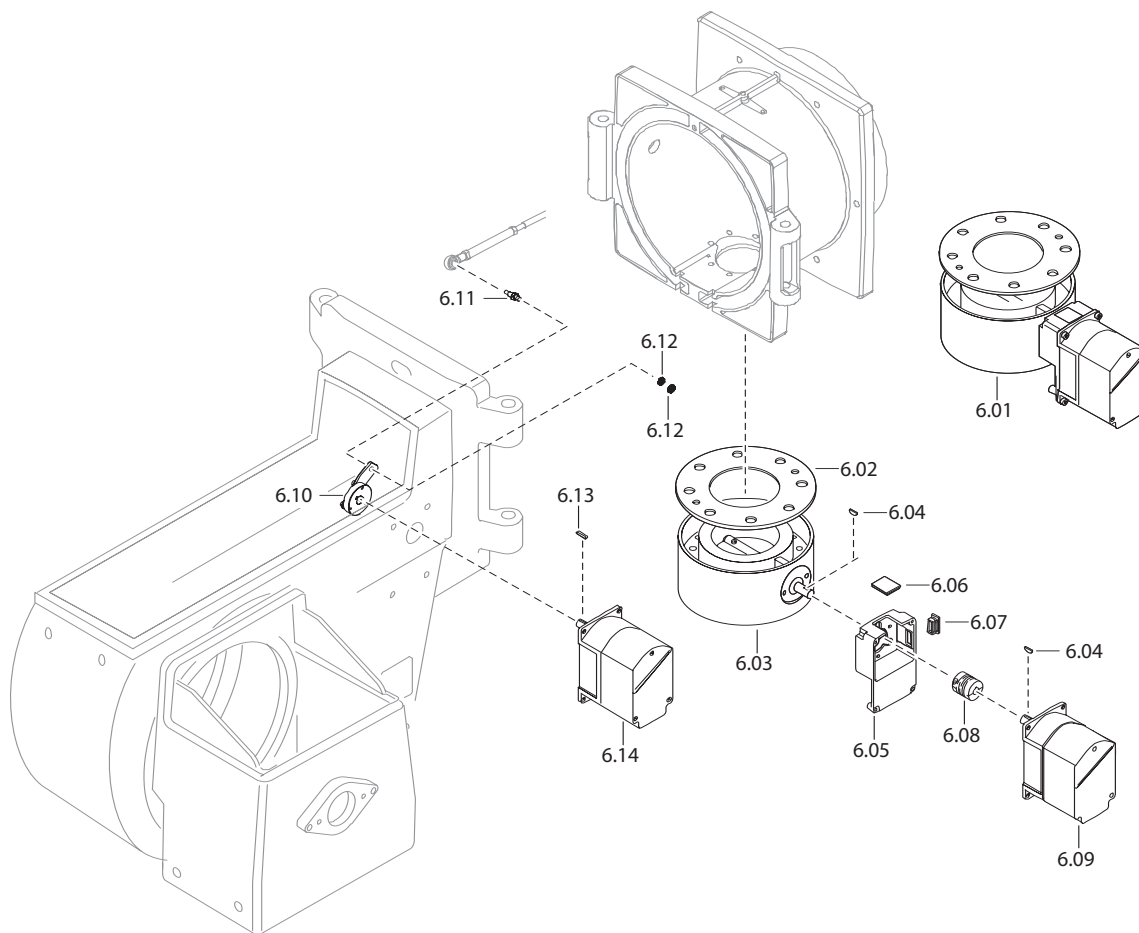
11 Запасные части



11 Запасные части

Поз.	Обозначение	Номер заказа
5.01	Шайба 40 x 6,6 x 2,5	177 205 14 46 7
5.02	Правый электрод зажигания	111 974 10 08 7
5.03	Левый электрод зажигания	111 974 10 07 7
5.04	Крепление электродов	191 207 14 10 7
5.05	Трубка газа зажигания 22 x 1,5	191 207 14 15 7
5.06	Форсунка газа зажигания	177 205 14 13 7
5.07	Зажим 3 x 17 x 48	177 205 14 49 7
5.08	Круглое уплотнение 22 x 2 –N-FPM 80 DIN 3771	445 031
5.09	Соединительная гильза	177 205 14 18 7
5.10	Газовый шланг DN 20, длина 500 мм	491 233
5.11	Соединительный фланец	191 207 14 03 7
5.12	Крестовина форсунок	217 706 14 01 7
5.13	Стяжной хомут	191 207 14 11 7
5.14	Кабель электрода зажигания 850 мм	217 504 11 01 2
5.15	Накидная гайка M 36 x 1,5	121 464 10 15 7
5.16	Форсуночная пластина	
	– 32 D 2,4	121 465 10 08 7
	– 32 D 2,6	121 465 10 09 7
	– 32 D 2,8	121 465 10 10 7
	– 32 D 3,0	121 465 10 11 7
	– 32 D 3,2	121 465 10 12 7
5.17	Завихритель	
	– 32 W 8	121 364 10 11 2
	– 32 W 9	121 364 10 12 2
	– 32 W 10	121 364 10 13 2
	– 32 W 10/1	121 364 10 63 2
	– 32 W 11	121 364 10 14 2
	– 32 W 12	121 364 10 15 2
5.18	Форсуночный блок MDK80 325/4,8 230 В 50-60 Гц с магнитной катушкой и накидной гайкой	121 464 10 80 2
5.19	Магнитная катушка MDK80 230 В 50-60 Гц ZM 400-1	605 932
5.20	Штепсельная розетка с кабелем 1100 мм	716 107
5.21	Шланг ж/т к прямой линии	218 706 06 08 2
5.22	Шланг ж/т к обратной линии	218 706 06 09 2
5.23	Резьбовое соединение XG 15-L	452 025

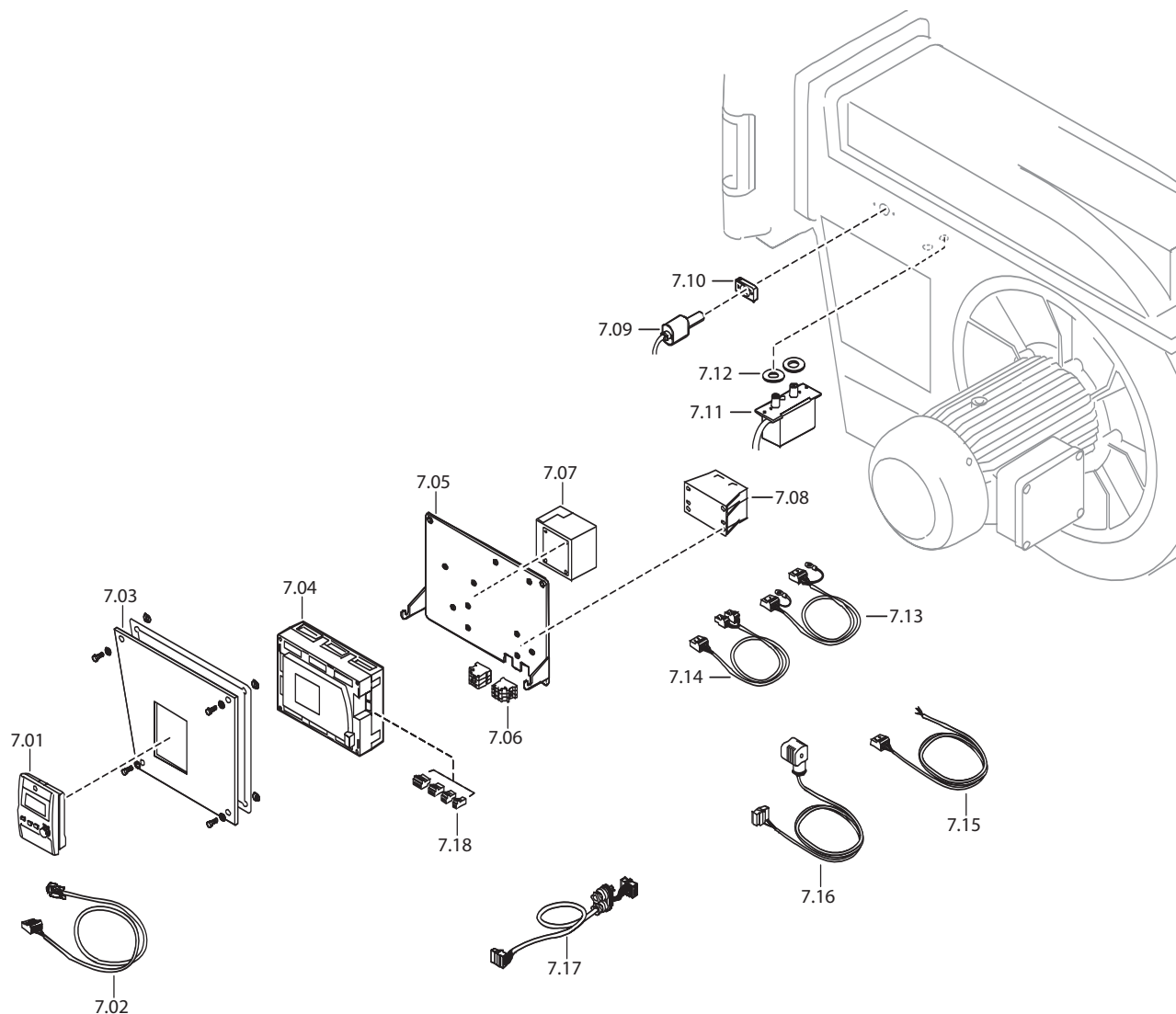
11 Запасные части



11 Запасные части

Поз.	Обозначение	Номер заказа
6.01	Газовый дроссель DN100 в комплекте	217 605 25 02 0
6.02	Уплотнение 110 x 220 x 2 Tesnit BA-U синее	177 205 00 03 7
6.03	Газовый дроссель DN100	250 605 25 01 2
6.04	Сегментная шпонка 3 x 3,7 DIN 6888 C45K	490 157
6.05	Промежуточный корпус газового дросселя серии В	217 704 25 02 7
6.06	Смотровое стекло 33 x 33 x 6	211 404 17 02 7
6.07	Квадратная заглушка GPN 270 R 3015	446 115
6.08	Пружинная муфта серии 2	217 704 15 10 7
6.09	Сервопривод SQM 45.291 A9 3 Нм	651 470
6.10	Приводной рычаг в комплекте	217 706 15 02 2
6.11	Шарнирный штифт SW 13 x 35	181 274 02 35 7
6.12	Шестигранная гайка M 8 x 1 DIN 439	411 412
6.13	Призматическая шпонка 5 x 3 x 28 DIN 6885 C45K	490 314
6.14	Сервопривод SQM 48.497 A9 20 Нм	651 085

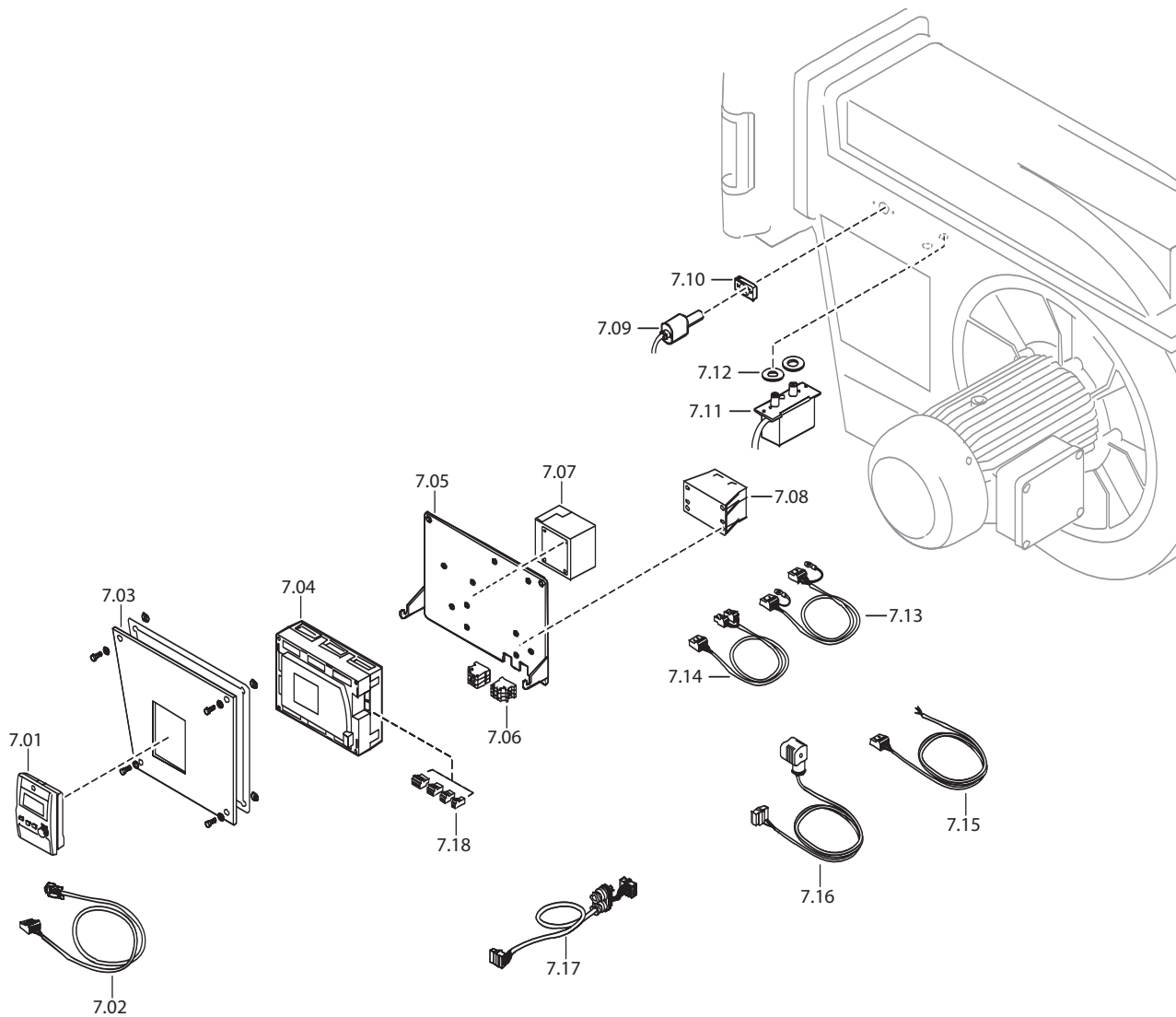
11 Запасные части



11 Запасные части

Поз.	Обозначение	Номер заказа
7.01	БУИ для W-FM 100/200 – Восточная Европа 2 (на русском языке)	600 4380
7.02	Кабель со штекером W-FM ... БУИ – БУИ смонтирован на корпусе	217 706 12 10 2
	– БУИ смонтирован отдельно 4000 мм	217 706 12 19 2
	– БУИ смонтирован отдельно 2500 мм	217 706 12 43 2
	– БУИ смонтирован отдельно 1500 мм	217 706 12 42 2
7.03	Крышка для менеджера в комплекте – W-FM и БУИ на горелке	211 704 01 10 2
	– W-FM и БУИ отдельно от горелки	211 204 12 02 2
7.04	Менеджер горения W-FM 200 230 В 50-60Гц	600 453
7.05	Монтажная пластина для W-FM	217 605 17 01 2
7.06	Клемма защитного провода DFK 4 PE Phoenix	735 208
7.07	Выпрямитель DG/2W 220-240/24 В	710 565
7.08	Трансформатор для W-FM 100/200 AGG 5.220 230 В	600 331
7.09	Датчик пламени QRI 2B2.B180B	600 651
7.10	Фланец для датчика пламени QRI	217 706 12 09 7
7.11	Прибор зажигания W-ZG 02/V для W-FM 230 В	217 704 11 03 2
7.12	Уплотнительное кольцо 44 x 18 x 4 для прибора зажигания W-ZG02	211 163 11 02 7
7.13	Кабель со штекером трансформатора W-FM 12-0-12 В	217 706 12 02 2
7.14	Кабель со штекером трансформатора W-FM 230 В / 12 В	217 706 12 01 2
7.15	Кабель со штекером – от W-FM до магнитного клапана	217 706 12 07 2
	– от W-FM до выпрямителя	218 704 09 02 2
7.16	Кабель со штекером к реле давления ж/т – W-FM DSA 46 (макс.)	211 706 12 03 2
	– W-FM DSA 58 (макс.)	211 706 12 04 2
7.17	Кабель со штекером – от W-FM до SQM... возд. заслонки	217 706 12 11 2
	– от SQM до SQM4... 1400 мм	217 706 12 17 2
	– кабель со штекером от SQM4... к SQM4... 700 мм	217 706 12 13 2
	– кабель со штекером от SQM4... к SQM4... 800 мм	217 706 12 14 2

11 Запасные части



11 Запасные части

Поз.	Обозначение	Номер заказа
7.18	Штекеры W-FM	
	– X3-01 включение двигателя	716 300
	– X3-02 реле давления воздуха	716 301
	– X3-03 концевой выключатель на фланце горелки	716 302
	– X3-04 сеть и предохранительная цепь	716 303
	– X4-01 переключение ж/т – газ	716 304
	– X4-02 прибор зажигания	716 305
	– X4-03 магнитный клапан для разгрузки реле давления воздуха	716 306
	– X5-03 регулировочный контур	716 309
	– X6-01 сигнал на запуск	716 310
	– X6-02 магнитная муфта насоса ж/т	716 311
	– X6-03 предохранительный клапан ж/т	716 312
	– X7-01 клапан ж/т второй ступени	716 313
	– X7-02 клапан ж/т третьей ступени	716 314
	– X7-03 задержка на старте при работе на газе	716 315
	– X8-01 индикация ж/т – газ	716 316
	– X8-02 дополнительный клапан ж/т	716 317
	– X8-03 клапан ж/т 1; 2 x 110 В	716 318
	– X9-01 газ, PV, V1, V2, SV	716 319
	– X9-02 N, PE	716 320
	– X9-03 газ макс./ мин.	716 321
	– X10-01 трансформатор 230/12В	716 322
	– X10-02.1 датчик пламени QRB	716 323
	– X10-02.2 датчик пламени QRI	716 332
	– X50 шина CAN БУИ	716 325
	– X51 шина CAN сервопривода	716 326
	– X52 трансформатор 2 x 12 В	716 327
	– X60 датчик температуры	716 328
	– X61 фактическое значение U/I	716 329
	– X62 заданное значение U/I	716 330
	– X63 выход 4-20 мА	716 331
	– X70 импульсный датчик на двигателе	716 333
	– X72 счетчик ж/т	716 335
	– X73 частотный преобразователь	716 336



Импортер
в Российскую Федерацию

INFO@SMARTICO.PRO

12 Проектирование**12 Проектирование****12.1 Система подачи ж/т**

Безопасность эксплуатации жидкотопливной горелки гарантирована только при условии надлежащего монтажа системы подачи ж/т. Монтажные работы должны проводиться в соответствии с национальными и местными предписаниями.

Общие указания по установке системы подачи ж/т

- Провести монтаж системы подачи ж/т таким образом, чтобы впоследствии горелку можно было открыть,
- На стальных баках не использовать систему катодной защиты,
- Установить перед насосом фильтр ж/т (рекомендуемый диаметр ячеек – 200 мкм),
- Не устанавливать хранилища ж/т и не прокладывать топливопровод на открытом воздухе и в условиях низких температур. При температуре ж/т ниже 0 °С существует вероятность загрязнения топливопровода, фильтров ж/т и форсунок парафином.

Следить за сопротивлением на всасе

Повреждение насоса при слишком высоком сопротивлении на всасе
При сопротивлении на всасе более 0,4 бар возможен выход насоса из строя.

- ▶ Уменьшить сопротивление на всасе или установить подкачивающий насос, если максимальное сопротивление на всасе превышено.

- Учитывать влияние длины линии всасывания,
- Учитывать потерю на фильтре ж/т и других встроенных блоках,
- Минимальный уровень ж/т в топливохранилище не должен быть ниже, чем на 3,5 м по отношению к уровню установки насоса.

Если допустимое сопротивление на всасе жидкотопливного насоса горелки превышено, необходимо установить дополнительный подкачивающий насос, при этом следить за максимальным давлением подпора на фильтре.

Запорные устройства перед горелкой

Повреждение установки из-за слишком быстрого закрытия запорного устройства

Перепады давления и кавитация могут привести к повреждению блоков системы подачи ж/т.

- ▶ При проведении функциональной проверки концевого выключателя запорное устройство закрывать до тех пор, пока не сработает отключение по безопасности.
- ▶ Полностью закрыть запорное устройство лишь после остановки насоса.

- Шаровые краны механически соединены друг с другом и оборудованы концевым выключателем, который препятствует работе горелки, когда шаровые краны закрыты.
- Защитить запорные органы в обратной линии от непреднамеренного закрытия.

Установка обратных клапанов на горелки с форсунками в обратной линии запрещена.

12 Проектирование

12.2 Однотрубная система

Если подача топлива происходит по однотрубной системе, перед насосом горелки необходимо установить устройство циркуляции ж/т фирмы Weishaupt или похожий с технической точки зрения прибор (ёмкость), который соответствует действующим нормативам. Рекомендуемое давление подпора насоса: 1... 1,5 бар.

12.3 Эксплуатация с кольцевым трубопроводом

Подачу ж/т через систему кольцевого трубопровода рекомендуется осуществлять:

- на крупных установках (промышленные установки, теплоцентрали), которые работают безостановочно,
- при большом расстоянии между горелкой и баком,
- при эксплуатации нескольких горелок в одной котельной.

Схема монтажа и функциональная схема кольцевого трубопровода приведена в технических рабочих листах.

- В качестве насоса кольцевого трубопровода рекомендуется использовать сдвоенные насосные агрегаты. Это позволяет проводить работы по чистке или ремонту одного из насосов или топливного фильтра во время эксплуатации горелки,
- Мощность подачи должна быть в 1,5 – 2 раза больше мощности форсунок всех, работающих на максимальной мощности горелок, которые включены в систему кольцевого трубопровода,
- Горелки подключаются к кольцевому топливопроводу по двухтрубной системе,
- Давление в кольцевом трубопроводе при работе на дизельном топливе EL настроить на клапане регулировки давления на 1 ... 1,5 бар,
- Фильтр ж/т необходимо подбирать в соответствии с давлением в кольцевом трубопроводе,
- Установить газо-воздухоотделитель Weishaupt в каждом месте забора топлива. Перед монтажом изучить находящуюся на устройстве инструкционную табличку.

12.4 Устройство циркуляции жидкого топлива

К кольцевому трубопроводу можно подключить устройство циркуляции топлива

Устройство состоит из:

- счетчика жидкого топлива,
- щелевого фильтра (ширина щели 0,1 мм),
- циркуляционной ёмкости,
- устройства блокировки подачи топлива,
- концевого выключателя для блокировки горелки.

Минимально возможный типоразмер – 2 (от 750 л/ч). См. также руководство по монтажу и эксплуатации устройства циркуляции жидкого топлива (печатный № 434).

13 Предметный указатель

А		И	
Арматура	22, 41	Избыток воздуха	60
Б		Измерительный прибор	32
Блок управления и индикации (БУИ)	14	К	
В		Комплектация поставки	20
Вакуумметр	32	Конденсат	8
Ввод в эксплуатацию	31, 44	Контроль герметичности	10
Вентиляторное колесо	9	Концевой выключатель	14
Влажность воздуха	15	М	
Воздух, подаваемый на сжигание	7	Магнитная муфта	75
Воздушная заслонка	9, 71, 72	Магнитный клапан	12
Воздушный зазор	19	Манометр ж/т	32
Время останова	62	Манометр	32
Выключение горелки	62	Масса	18
Высота установки	16	Менеджер горения	14, 28
Г		Меры безопасности	7
Газовая трубка	67	Монтаж	19
Газовая форсунка	67	Мощность	16
Газо-воздухоотделитель	99	Муфта насоса	75
Газовый дроссель	10	Муфта с выемкой под шпонку	73, 74
Газовый фильтр	10	Муфта	73, 74
Гарантии	6	Н	
Грязеуловитель	70	Насос ж/т	12, 26, 32
Д		Насос кольцевого трубопровода	99
Давление в камере сгорания	16	Насос подачи ж/т	98
Давление в обратной линии	33, 51	Насос	12, 26, 32
Давление в прямой линии	20, 32, 51	Настройка горелки	44
Давление за вентилятором	32	Неисправность	77
Давление за насосом	20, 32, 51	Нормальный объем	59
Давление настройки газа	41	Нулевое закрытие	38, 39
Давление настройки	41	О	
Давление перед смесительным устройством	32	Обмуровка	19
Давление подключения газа	22, 34, 41	Обратная линия	26
Давление подпора	26	Однотрубная система	98
Давление распыла	20	Ответственность	6
Давление смешивания	32	Ошибка	77
Датчик пламени	14	П	
Двойной газовый клапан	10, 22	Перерыв в эксплуатации	62
Диаграмма подбора форсунок	20	Периодичность проведения технического обслуживания	63
Диапазон давления настройки	76	Питающее напряжение	15
Дизельное топливо	15	Пламенная голова	16
Ж		Пламенная труба	19, 66
Жидкотопливная форсунка	20, 69	Помещение установки	19
Жидкотопливный форсуночный блок	20, 69	Потребляемая мощность	15
З		Предохранитель на входе	15
Забор воздуха из других помещений или извне	7, 16	Предохранитель	15
Завихритель	20	Предохранительный запорный клапан	38, 39
Заводские настройки	20	Предохранительный сбросной клапан	38, 39
Замена менеджера горения	77	Прибор зажигания	14
Запасные части	81	Прибор измерения давления	32
Запах газа	7	Приводная тяга	44
Запорная игла	20	Проблемы при запуске	78
		Проблемы при эксплуатации	78

13 Предметный указатель

Проблемы со стабильностью факела	78	Ф	
Проверка герметичности	35	Фильтр ж/т	98
Промежуточная муфта	75	Фланцевое уплотнение	21
Прямая линия	26	Форсунка	20, 69
Р		Форсуночная пластина	20
Рабочее поле	16	Форсуночный блок	20, 69
Разряжение	98	Х	
Расстояние до форсунки	66	Хранение	15
Расход газа	59	Ч	
Расход ж/т	20	Частотное регулирование	14
Расшифровка типовых обозначений	9	Частотный преобразователь	14
Регистрационные данные	15	Число оборотов	52
Регулировочная гильза	48, 53, 67	Ш	
Регулятор высокого давления	38, 39	Шаровой кран	10
Регулятор давления	10, 22, 38, 39, 76	Э	
Регулятор расхода ж/т	12	Эксплуатация с кольцевым трубопроводом	99
Реле давления воздуха	9, 57	Электрические характеристики	15
Реле давления контроля		Электрод зажигания	68
герметичности	10, 24, 56	Электродвигатель горелки	14
Реле давления	9, 12, 43, 54, 55, 57	Электродвигатель	14, 15, 28
Реле максимального давления ж/т	12, 54	Электромонтаж	28
Реле максимального давления газа	10, 24, 56	Эмиссии	17
Реле минимального давления ж/т	12, 54		
Реле минимального давления газа	10, 24, 56		
С			
Сервопривод	71, 72, 73, 74		
Сетевое напряжение	15		
Система подачи газа	22		
Система подачи ж/т	26, 98		
Смесительное устройство	9, 65, 66		
Содержание кислорода	61		
Содержание СО	60		
Содержание СО ₂	61		
Соединительные штекеры	23		
Соппротивление на всасе	98		
Схема отверстий	19		
Счетчик ж/т	99		
Т			
Температура в прямой линии	26		
Температура дымовых газов	60, 61		
Температура ж/т	98		
Температура	15		
Тепловая мощность	16		
Тепловые потери с дымовыми газами	61		
Теплогенератор	19		
Теплотворная способность	41		
Техническое обслуживание	63		
Топливный шланг	26		
Топливо	15		
Транспортировка	15		
Трубка газа зажигания	68		
У			
Удлинение пламенной головы	19		
Условия окружающей среды	15		
Устройство циркуляции ж/т	99		

- weishaupt -

Компания РАЦИОНАЛ - эксклюзивный поставщик горелок Weishaupt в Россию.

ЦЕНТРАЛЬНЫЙ РЕГИОН

Москва	(495) 783 68 47
Нижний Новгород	(8312) 11 48 17
Воронеж	(4732) 77 02 35
Ярославль	(4852) 79 57 32
Тула	(4872) 40 44 10
Тверь	(4822) 35 83 77
Белгород	(4722) 33 93 00
Смоленск	(4812) 64 49 96
Калуга	8 920 742 74 23
Брянск	8 910 239 75 05
Орел	8 920 742 74 24
Курск	8 915 516 93 42
Липецк	(4742) 27 53 25
Кострома	8 961 128 17 77
Тамбов	8 920 422 07 56
Рязань	8 920 742 74 25
Владимир	8 919 022 00 23
Иваново	8 961 116 33 77

ЮЖНЫЙ РЕГИОН

Ростов-на-Дону	(863) 236 04 63
Волгоград	(8442) 95 83 88
Краснодар	(861) 210 16 05
Астрахань	(8512) 63 32 70

Ставрополь	(8652) 26 98 53
Махачкала	8 928 196 72 28
Элиста	8 927 518 70 95
Пятигорск	8 928 196 72 03
Сочи	8 928 196 72 05

УРАЛЬСКИЙ РЕГИОН

Екатеринбург	(343) 379 23 15
Оренбург	(3532) 53 25 05
Омск	(3812) 45 14 30
Челябинск	(351) 239 90 80
Уфа	(3472) 79 84 50
Пермь	(342) 219 59 52
Тюмень	(3452) 41 67 74
Сургут	8 922 420 04 73
Курган	8 922 672 69 58
Салехард	8 922 280 04 61
Ханты-Мансийск	8 922 420 20 84
Магнитогорск	8 922 710 02 17
Нижний Тагил	8 922 154 40 74

СЕВЕРО-ЗАПАДНЫЙ РЕГИОН

Санкт-Петербург	(812) 335 51 72
Архангельск	(8182) 20 14 44
Мурманск	8 921 159 50 09

Вологда	(8172) 75 59 91
Петрозаводск	(8142) 77 49 06
Великий Новгород	(8162) 62 14 07
Сыктывкар	8 909 124 14 91
Псков	8 921 210 66 00
Калининград	8 921 712 52 15

ПОВОЛЖСКИЙ РЕГИОН

Казань	(843) 278 87 86
Самара	(846) 928 29 29
Саратов	(8452) 26 70 56
Ижевск	(3412) 51 45 08
Пенза	(8412) 32 00 42
Киров	(8332) 54 79 39
Чебоксары	(8352) 63 57 93
Саранск	(8342) 27 03 14
Ульяновск	8 917 611 32 18
Наб. Челны	8 917 241 46 56

СИБИРСКИЙ РЕГИОН

Новосибирск	(383) 354 13 19
Барнаул	(3852) 29 01 27
Иркутск	(3952) 42 14 71
Томск	(3822) 56 53 51
Кемерово	(3842) 25 93 44
Якутск	(4112) 43 05 66

Абакан	8 961 895 67 91
Чита	8 924 304 92 16
Улан-Удэ	8 951 626 39 00
Норильск	8 905 998 35 38
Красноярск	(3912) 76 81 13
Братск	8 908 657 00 08

ДАЛЬНЕВОСТОЧНЫЙ РЕГИОН

Хабаровск	(4212) 32 75 54
Петропавловск-К	8 914 782 83 47
Магадан	8 924 304 93 56
Южно-Сахалинск	8 924 304 91 26
Благовещенск	8 924 304 94 36
Владивосток	(4232) 77 05 20

www.weishaupt.ru
www.razional.ru

Печатный номер 83258046
октябрь 2008

Фирма оставляет за собой право
на внесение любых изменений.
Перепечатка запрещена.

Виды продукции и услуг Weishaupt

Жидкотопливные, газовые и комбинированные горелки типоряда W и WG/WGL — до 570 кВт

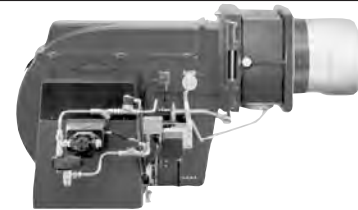
Данные горелки применяются в жилых домах и помещениях, а также для технологических тепловых процессов.

Преимущества: полностью автоматизированная надежная работа, легкий доступ к отдельным элементам, удобное обслуживание, низкий уровень шума, экономичность.



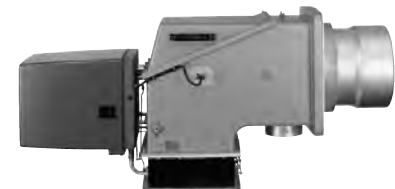
Жидкотопливные, газовые и комбинированные горелки типоряда torch® R, G, GL, RGL — до 11 700 кВт

Данные горелки используются для теплоснабжения на установках всех видов и типоразмеров. Утвердившаяся на протяжении десятилетий модель стала основой для большого количества различных исполнений. Эти горелки характеризуют продукцию Weishaupt исключительно с лучшей стороны.



Жидкотопливные, газовые и комбинированные горелки типоряда WK — до 22 000 кВт

Горелки типа WK являются промышленными моделями. Преимущества: модульная конструкция, изменяемое в зависимости от нагрузки положение смесительного устройства, плавно-двухступенчатое или модулируемое регулирование, удобство обслуживания.



Шкафы управления Weishaupt, традиционное дополнение к горелкам Weishaupt

Шкафы управления Weishaupt — традиционное дополнение к горелкам Weishaupt. Горелки Weishaupt и шкафы управления Weishaupt идеально сочетаются друг с другом. Такая комбинация доказала свою прекрасную жизнеспособность на сотнях тысяч установок.

Преимущества: экономия затрат при проектировании, монтаже, сервисном обслуживании и при наступлении гарантийного случая. Ответственность лежит только на фирме Weishaupt.



Weishaupt Thermo Unit/Weishaupt Thermo Gas Weishaupt Thermo Condens

В данных устройствах объединяются инновационная и уже зарекомендовавшая себя техника, а в итоге — убедительные результаты:

идеальные отопительные системы для частных жилых домов и помещений.



Комплексные услуги Weishaupt — это сочетание продукции и сервисного обслуживания

Широко разветвленная сервисная сеть является гарантией для клиентов и дает им максимум уверенности. К этому необходимо добавить и обслуживание клиентов специалистами из фирм, занимающихся теплоснабжением, которые связаны с Weishaupt многолетним сотрудничеством.

