

–weishaupt–

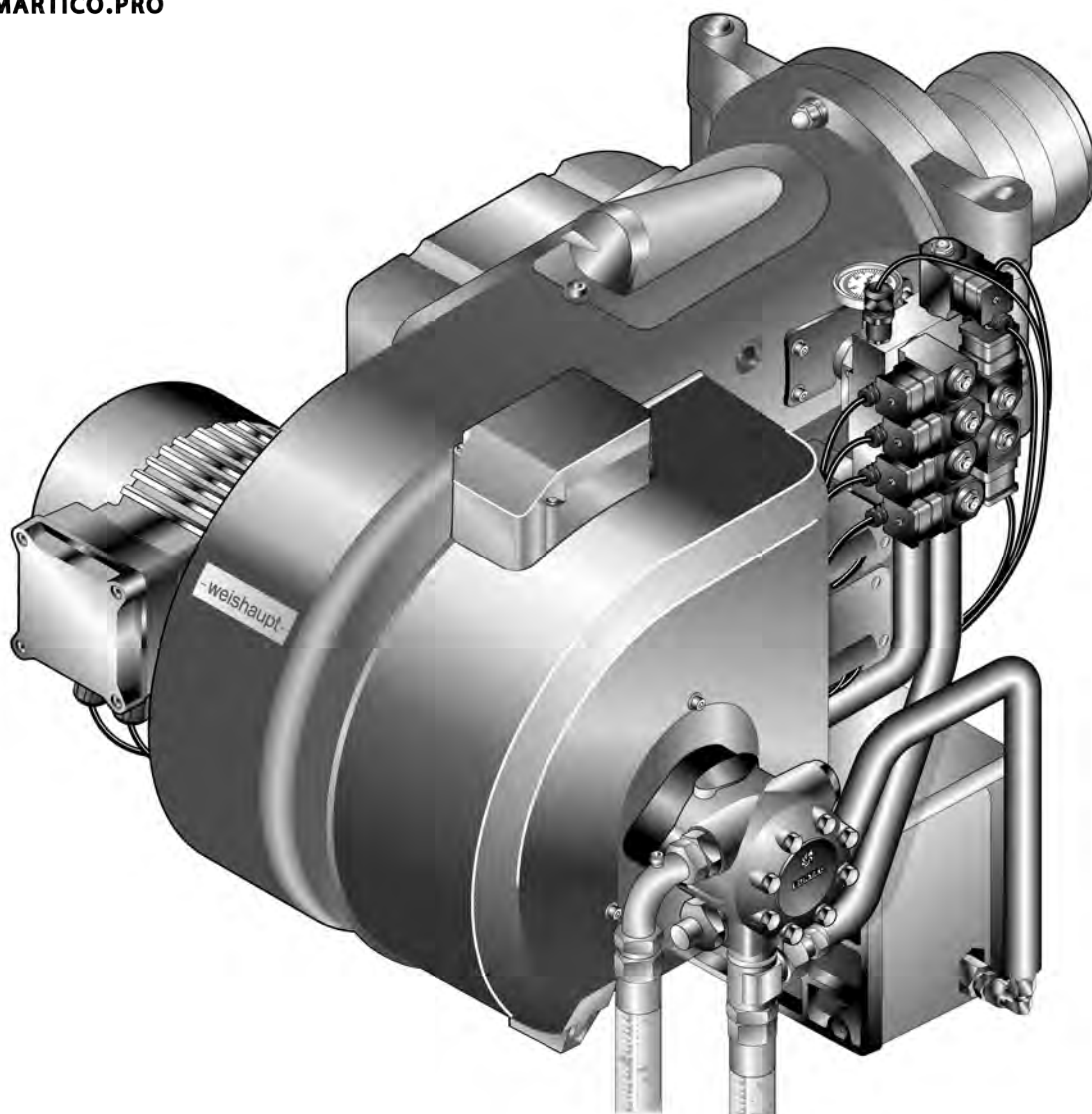
manual

Инструкция по монтажу и эксплуатации

[HTTPS://SMARTICO.PRO](https://smartico.pro)

SmartiCo

Импортер
в Российскую Федерацию
INFO@SMARTICO.PRO



Сертификат соответствия

2121000046

Производитель: **Max Weishaupt GmbH**

Адрес: **Max-Weishaupt-Straße
D-88475 Schwendi**

Продукция: жидкотопливная горелка, тип

WM-S 10/3-A
(W-FM 50)

Указанные выше изделия соответствуют

определениям директив:

MD	2006 / 42 / EC
LVD	2006 / 95 / EC
EMC	2004 / 108 / EC

Продукция маркируется следующим образом:



Schwendi, 12.12.2012

Институт исследования и развития горелок

прокуриснт

A handwritten signature in black ink, appearing to read 'Schloen'.

Dr. Schloen

Руководитель института исследований
и развития

A handwritten signature in black ink, appearing to read 'Denkinger'.

Denkinger

Руководитель производства и
менеджмента качества

1	Примечания для эксплуатационника	5
1.1	Обозначения для эксплуатационника	5
1.1.1	Символы	5
1.1.2	Целевая группа	5
1.2	Гарантии и ответственность	6
2	Безопасность	7
2.1	Целевое использование	7
2.2	Меры безопасности	7
2.2.1	Обычный режим	7
2.2.2	Электроподключение	7
2.3	Изменения в конструкции	8
2.4	Уровень шума	8
2.5	Утилизация	8
3	Описание продукции	9
3.1	Расшифровка обозначений	9
3.2	Заводской номер	9
3.3	Принцип действия	10
3.3.1	Подача воздуха	10
3.3.2	Подача жидкого топлива	10
3.3.3	Электрические компоненты	12
3.4	Технические данные	13
3.4.1	Регистрационные данные	13
3.4.2	Электрические характеристики	13
3.4.3	Условия окружающей среды	13
3.4.4	Допустимые виды топлива	13
3.4.5	Эмиссии	14
3.4.6	Мощность	15
3.4.7	Размеры	16
3.4.8	Масса	18
4	Монтаж	19
4.1	Условия проведения монтажных работ	19
4.2	Подбор форсунок	20
4.3	Настройка смесительного устройства	22
4.3.1	Диаграмма настройки	22
4.3.2	Настройка пламенной головы без удлинения	23
4.3.3	Настройка пламенной головы с удлинением	26
4.4	Монтаж горелки	28
5	Подключение	30
5.1	Система подачи жидкого топлива	30
5.2	Электромонтаж	32
6	Управление	34
6.1	Панель управления	34
6.2	Индикация	35

7	Ввод в эксплуатацию	36
7.1	Условия	36
7.1.1	Подключение измерительных приборов	37
7.1.2	Настройка подогревателя топлива	38
7.2	Настройка горелки	39
7.3	Заключительные работы	51
7.4	Проверка параметров сжигания	52
7.5	Дополнительная оптимизация рабочих точек	54
8	Выключение установки	55
9	Техническое обслуживание	56
9.1	Указания по сервисному обслуживанию	56
9.2	План проведения технического обслуживания	57
9.3	Открытие горелки	58
9.4	Демонтаж штока при удлинении пламенной головы	60
9.5	Настройка электродов зажигания	60
9.6	Замена форсунок	61
9.7	Демонтаж и монтаж сервопривода воздушных заслонок	62
9.8	Настройка воздушных заслонок	63
9.9	Настройка муфты насоса	64
9.10	Проверка воздушной направляющей	65
10	Поиск неисправностей	66
10.1	Порядок действий при неисправности	66
10.2	Устранение ошибок	67
11	Запасные части	70
12	Проектирование	86
12.1	Система подачи жидкого топлива	86
12.1.1	Эксплуатация с кольцевым трубопроводом	87
12.1.2	Устройство циркуляции жидкого топлива	87
13	Для заметок	88
14	Предметный указатель	89

1 Примечания для эксплуатационника

1 Примечания для эксплуатационника

Перевод инструкции
по эксплуатации

Данная инструкция по монтажу и эксплуатации является частью поставки горелки и должна постоянно храниться рядом с ней в котельной. Она дополняется руководством по эксплуатации менеджера W-FM 50.

1.1 Обозначения для эксплуатационника

1.1.1 Символы

 Опасно	<p>Опасность высокой степени! Несоблюдение данных требований может привести к тяжелым травмам или смерти.</p>
 Предупреждение	<p>Опасность средней степени. Несоблюдение данных требований может привести к нанесению ущерба окружающей среде, тяжелым травмам или смерти.</p>
 Осторожно	<p>Опасность низкой степени. Несоблюдение данных требований может привести к повреждению имущества либо травмам легкой и средней степени.</p>
	<p>Важное указание.</p>
	<p>Требует выполнения действия.</p>
	<p>Результат выполнения действия.</p>
	<p>Перечисление.</p>
	<p>Диапазон значений</p>

1.1.2 Целевая группа

Данная инструкция предназначена для операторов установки и квалифицированного персонала. Требования инструкции должны выполняться всеми, кто работает на устройстве.

Работы на устройстве разрешается проводить только лицам с определенной квалификацией и знаниями, полученными во время специализированных обучений.

Лица с ограниченными физическими возможностями могут работать на устройстве только под присмотром специально обученного персонала.

Детям запрещено играть на устройстве.

1 Примечания для эксплуатационника

1.2 Гарантии и ответственность

Фирма не принимает рекламаций по выполнению гарантийных обязательств и не несет ответственность при нанесении ущерба людям и поломке оборудования, произошедшим по одной из следующих причин:

- Нецелевое использование системы,
- Несоблюдение требований данной инструкции,
- Эксплуатация с неисправными приборами безопасности или предохранительными устройствами,
- Дальнейшее использование, несмотря на возникновение неполадки,
- Неквалифицированно проведенные работы по монтажу, вводу в эксплуатацию, обслуживанию и техническому обслуживанию горелки,
- Самовольные изменения конструкции горелки,
- Монтаж дополнительных компонентов, не прошедших проверку вместе с горелкой,
- Наличие в камере сгорания блоков, препятствующих нормальному образованию факела,
- Неквалифицированно проведенные ремонтные работы,
- Использование неоригинальных запасных частей Weishaupt,
- Использование неподходящего вида топлива,
- Дефекты в линии подачи топлива,
- Форс-мажорные обстоятельства.

2 Безопасность

2 Безопасность

2.1 Целевое использование

Горелка предназначена для работы на теплогенераторах по нормам EN 303 и EN 267.

Если горелка установлена на котлах с камерой сгорания, не соответствующей нормам EN 303 и EN 267, необходимо провести техническую оценку сжигания и стабильности факела на различных стадиях и предельных значениях отключения установки. Полученные данные необходимо занести в протокол.

Воздух на сжигание не должен содержать агрессивные вещества (галогены, хлориды, фториды и т.п.). При загрязнённости воздуха в помещении котельной необходимо учитывать повышение затрат на чистку и сервисное обслуживание. В таком случае рекомендуется установка системы забора воздуха извне или из другого помещения.

Горелку можно эксплуатировать только в закрытых помещениях.

Неквалифицированное использование может привести к следующим последствиям:

- причинение телесных повреждений, вплоть до смертельного исхода обслуживающего персонала или третьих лиц,
- нанесение ущерба горелке или иного имущественного ущерба.

2.2 Меры безопасности

Немедленно устранять неисправности, связанные с приборами безопасности.

Компоненты с повышенной степенью износа или чей срок эксплуатации истек или истечет до следующего проведения техобслуживания, должны быть своевременно заменены (см. гл. 9.2).

2.2.1 Обычный режим

- Все таблички на горелке содержать в читабельном виде,
- при эксплуатации корпус горелки должен быть закрыт,
- не касаться движущихся и топливопроводящих блоков горелки во время работы,
- предписанные работы по настройке, техническому обслуживанию и инспекции проводить в установленные для этого сроки.

2.2.2 Электроподключение

При проведении работ на токопроводящих блоках:

- Выполнять инструкции по соблюдению мер безопасности и местные указания.
- Использовать соответствующие инструменты.

2 Безопасность

2.3 Изменения в конструкции

Все работы по переоборудованию допускаются только после письменного разрешения фирмы Max Weishaupt GmbH.

- Разрешается монтаж только тех дополнительных деталей, которые прошли проверку вместе с горелкой,
- не использовать дополнительные вставки в камере сгорания, которые препятствуют нормальному образованию факела,
- использовать только оригинальные детали фирмы Weishaupt.

2.4 Уровень шума

Причиной шумов, возникающих при работе горелочного оборудования, является взаимодействие всех работающих компонентов.

Слишком высокий уровень шума может стать причиной заболевания органов слуха. Обеспечить обслуживающий персонал защитными средствами.

Дополнительно уровень шума можно снизить при помощи установки шумоглушителя.

2.5 Утилизация

Утилизацию используемых материалов проводить в соответствии с экологическими требованиями. При этом учитывать местные требования.

3 Описание продукции

3 Описание продукции

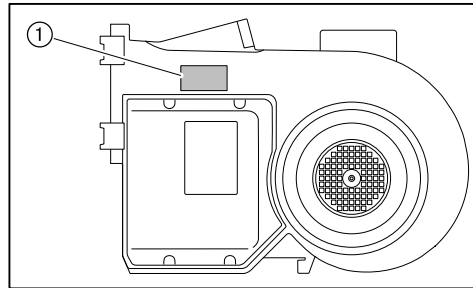
3.1 Расшифровка обозначений

WM - S10/3-A / T

WM	Типоряд: Weishaupt monarch
- S	Топливо: особые виды жидкого топлива
10	Типоразмер
/3	Класс мощности
-A	Тип конструкции
/ T	Исполнение: трёхступенчатое

3.2 Заводской номер

Заводской номер на типовой табличке горелки однозначно определяет оборудование. Он необходим для заказа запасных деталей и для идентификации горелки сервисной службой Рационал.



① Типовая табличка

Фабр.№ _____

3 Описание продукции

3.3 Принцип действия

3.3.1 Подача воздуха

Воздушные заслонки

Воздушные заслонки регулируют объём воздуха для сжигания. Управление заслонками осуществляется менеджером горения через сервопривод. При остановке горелки менеджер закрывает воздушные заслонки автоматически. При этом уменьшается ненужное охлаждение теплогенератора.

Вентиляторное колесо

Вентиляторное колесо подает воздух от корпуса воздухозаборника в пламенную голову.

Пламенная труба

В зависимости от настройки пламенной трубы изменяется воздушный зазор между пламенной трубой и подпорной шайбой. За счет этого происходит настройка давления смешивания и объема воздуха для сжигания.

3.3.2 Подача жидкого топлива

Жидкотопливный насос

Насос всасывает топливо через топливопровод и под давлением подает его к топливным форсункам. При этом клапан регулировки давления поддерживает давление жидкого топлива на постоянном уровне.

Станция предварительного подогрева жидкого топлива

Станция предварительного подогрева жидкого топлива нагревает топливо до необходимой температуры распыления.

Магнитные клапаны

Магнитные клапаны открывают и блокируют подачу жидкого топлива.

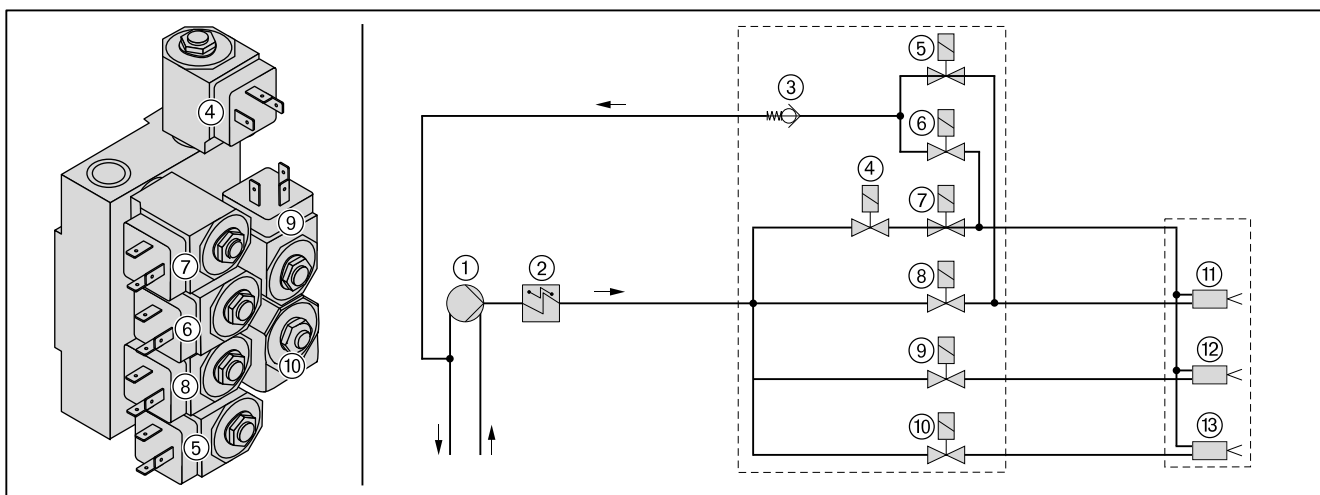
Форсуночный блок

От насоса топливо через магнитные клапаны и напорные линии для распыления проходит к форсуночному блоку, на котором установлены форсунки.

3 Описание продукции

Порядок выполнения функций

Во время предварительной продувки на магнитные клапаны давит давление за насосом. С запуском зажигания начинается промывка линии подачи топлива, во время которой открывается магнитный клапан ④. После промывки (по окончании времени предварительного зажигания) для подачи топлива подаются сигналы управления на магнитные клапаны ⑤, ⑥, ⑦ и ⑧, таким образом изменяется направление потока топлива. В зависимости от запроса на тепло менеджер горения подключает магнитные клапаны второй и третьей ступеней и открывает подачу топлива на вторую и третью форсунки.



- ① Топливный насос на горелке
- ② Станция предварительного подогрева жидкого топлива
- ③ Обратный клапан
- ④ Магнитный клапан промывки (Y15); 230 В
- ⑤ Магнитный клапан первой ступени (Y16B); 115 В; нормально открытый
- ⑥ Магнитный клапан первой ступени (Y11B); 115 В; нормально закрытый
- ⑦ Магнитный клапан первой ступени (Y16A); 115 В; нормально открытый
- ⑧ Магнитный клапан первой ступени (Y11A); 115 В; нормально закрытый
- ⑨ Магнитный клапан второй ступени (Y12); 230 В
- ⑩ Магнитный клапан третьей ступени (Y13); 230 В
- ⑪ Форсунка первой ступени
- ⑫ Форсунка второй ступени
- ⑬ Форсунка третьей ступени

3 Описание продукции

3.3.3 Электрические компоненты

Менеджер горения

Менеджер горения W-FM является центральным управляющим блоком горелки. Он управляет последовательностью выполнения функций, осуществляет контроль пламени и связь со всеми задействованными элементами.

Блок управления и индикации (БУИ)

При помощи БУИ можно отображать и изменять рабочие параметры и значения настройки менеджера горения. БУИ подключен к горелке соединительным кабелем и для удобства может быть снят с неё, например, при пуско-наладке.

Двигатель горелки

Электродвигатель приводит в действие вентиляторное колесо и топливный насос.

На горелках без частотного регулирования менеджер горения управляет внутренним силовым контактором.

На горелках с частотным регулированием запуск происходит от частотного преобразователя.

Прибор зажигания

Электронный прибор зажигания вырабатывает на электродах искру, от которой происходит воспламенение топливно-воздушной смеси.

Датчик пламени

Менеджер горения контролирует при помощи датчика пламени сигнал наличия и интенсивности факела. При ослаблении сигнала менеджер горения подает команду на предохранительное отключение горелки.

Величина необходимого сигнала пламени указана в инструкции на менеджера горения W-FM.

Концевой выключатель

Концевой выключатель на поворотном фланце препятствует работе горелки в открытом состоянии.

Спутниковый обогрев

Форсуночный блок и блок магнитных клапанов оснащены одним нагревательным элементом.

Спутниковый обогрев необходим для того, чтобы избежать охлаждения топлива в блоках горелки.

3 Описание продукции

3.4 Технические данные

3.4.1 Регистрационные данные

PIN 92/42/EWG	CE 0036 0364/05
PIN 97/23/EG	IS-TAF-MUC 05 02 376456 016
DIN CERTCO	5G1053/...
Основные нормы	EN 267: 2011 EN 60335-2-102 и EN 60335-1 EN 61000-6-1 и EN 61000-6-3

3.4.2 Электрические характеристики

Управление горелкой

Сетевое напряжение/ сетевая частота	230 В / 50 Гц
Потребляемая мощность на запуске	414 Вт
Потребляемая мощность при эксплуатации	304 Вт
Предохранитель внутренний	6,3 А
Внешний предохранитель на входе	макс. 16 А

Двигатель горелки **WM-D90/90-2/1K5**

Сетевое напряжение / сетевая частота	380 ... 415 В/ 50 Гц
Потребляемая мощность	макс. 1,81 кВт
Потребляемый ток	макс. 3,2 А
Частота вращения	2880 об/ мин.
Предохранитель на входе	10 А

Станция подогрева жидкого топлива **EV2B**

Сетевое напряжение / сетевая частота	380 ... 400 В / 50 Гц
Потребляемая мощность	4,5 кВт
Потребляемый ток	6,8 А
Предохранитель контура управления	6 А
Предохранитель нагревательных элементов	10 А

3.4.3 Условия окружающей среды

Температура при работе	-10 ⁽¹⁾ ... +40°C
Температура при транспортировке/ хранении	-20 ... +70°C
Относительная влажность воздуха	макс. 80%, без образования конденсата

⁽¹⁾ при соответствующем топливе и исполнении системы подачи топлива.

3.4.4 Допустимые виды топлива

Среднее топливо, которое соответствует требованиям тяжелого топлива по норме DIN 51603-3 и DIN 51603-5, с ограничением по вязкости до 75 мм²/с при 50°C (легкий мазут, флотский мазут, сырая нефть, лёгкое печное топливо - по согласованию с фирмой Weishaupt).

3 Описание продукции

3.4.5 Эмиссии

Шум

Двузначное значение шумовых эмиссий по норме ISO 4871

Измеренный уровень шума L_{WA}	83 dB(A) ⁽¹⁾
Погрешность K_{WA}	4 dB(A)
Измеренный уровень шумового давления L_{pA} (re 20 μ Pa)	77 dB(A) ⁽²⁾
Погрешность K_{pA}	4 dB(A)

⁽¹⁾ определено по норме по условиям измерения шума ISO 9614-2.

⁽²⁾ определено на расстоянии 1 м позади горелки.

Измеренный уровень шума плюс погрешность составляют верхний предел значения, которое может образоваться при измерениях.

3 Описание продукции

3.4.6 Мощность

Тепловая мощность

Тепловая мощность	230 ... 880 кВт 19,8 ... 75,9 кг/ч ⁽¹⁾
Пламенная голова	WM-S10/3

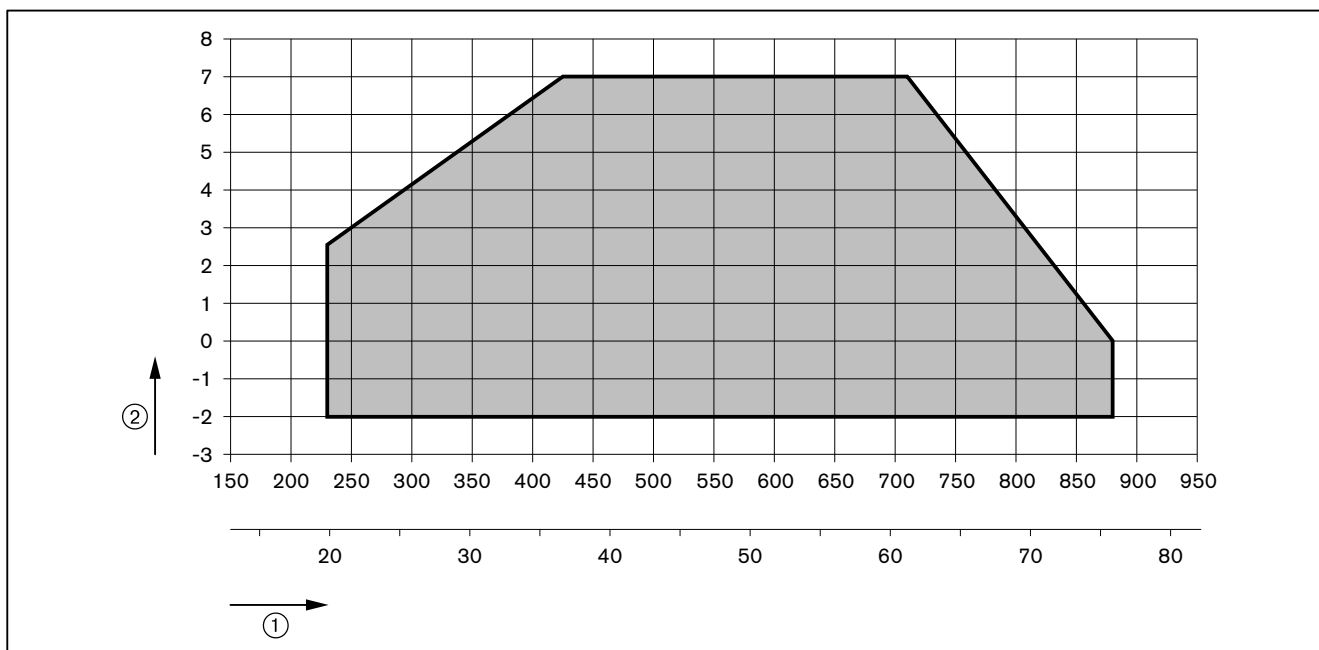
⁽¹⁾ Данные по расходу жидкого топлива относятся к теплотворной способности 11,6 кВтч/кг топлива М.

Рабочее поле

Рабочее поле по норме EN 267.

Данные по мощности относятся к высоте монтажа 500 м над уровнем моря. При высоте выше 500 м необходимо учитывать снижение мощности прим. 1% на каждые 100 м.

При наличии системы забора воздуха из других помещений или извне рабочее поле ограничено!



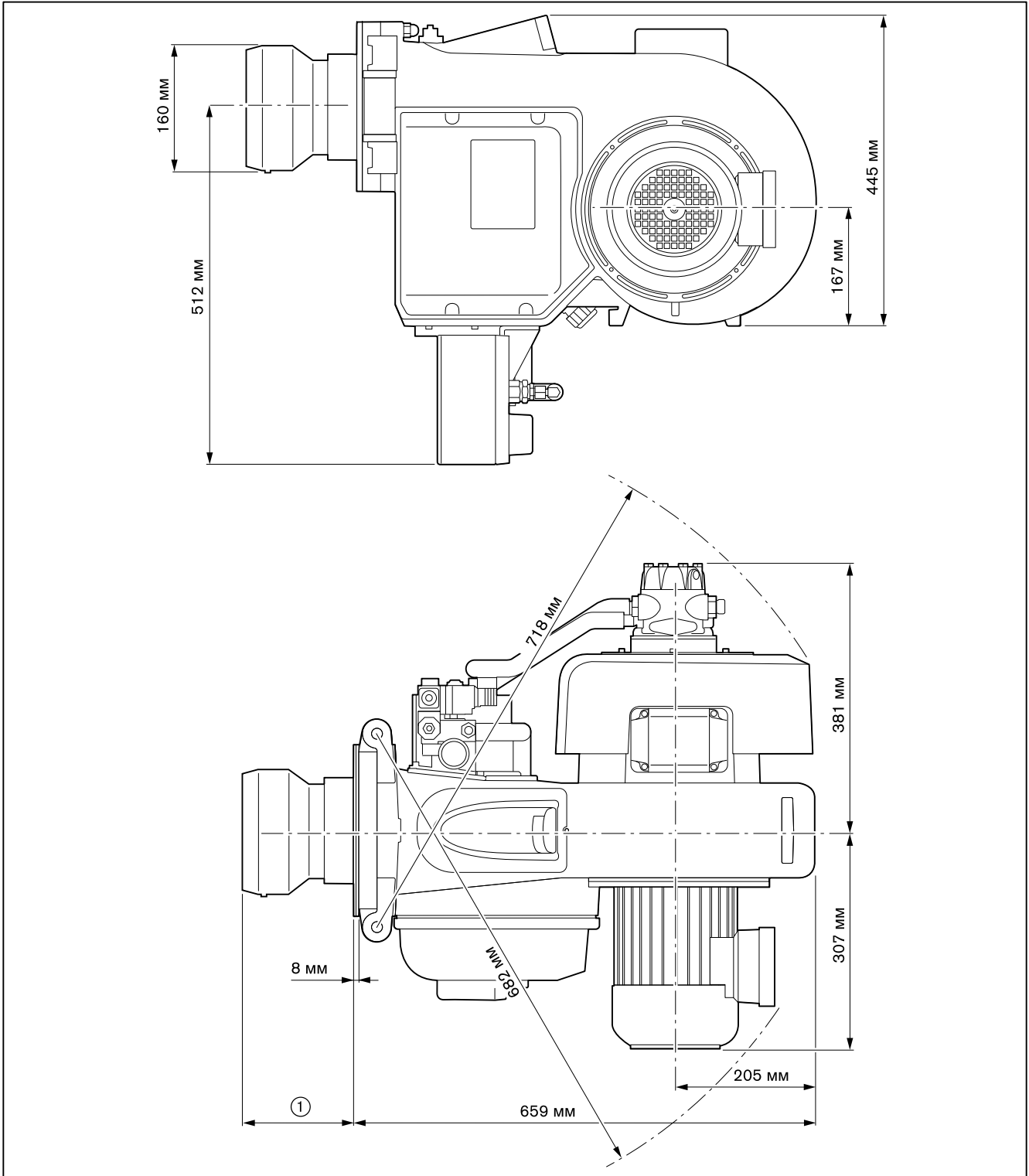
- ① Тепловая мощность в кВт или кг/ч
- ② Давление в камере сгорания в мбар

3 Описание продукции

3.4.7 Размеры

Горелка

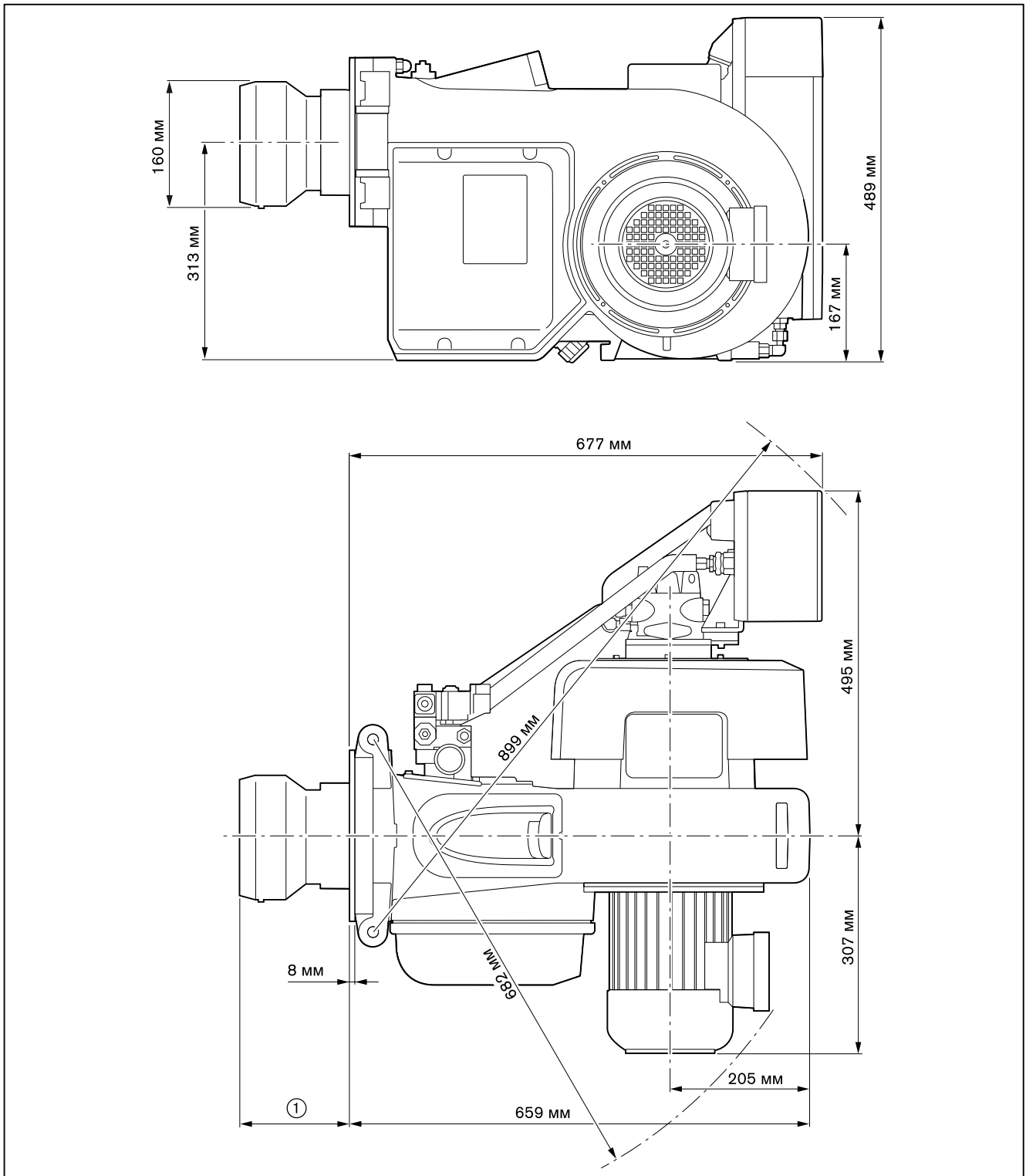
Подогреватель топлива расположен снизу



- ① 133 ... 153 мм без удлинения пламенной головы
- 233 ... 253 мм с удлинением пламенной головы на 100 мм
- 333 ... 353 мм с удлинением пламенной головы на 200 мм

3 Описание продукции

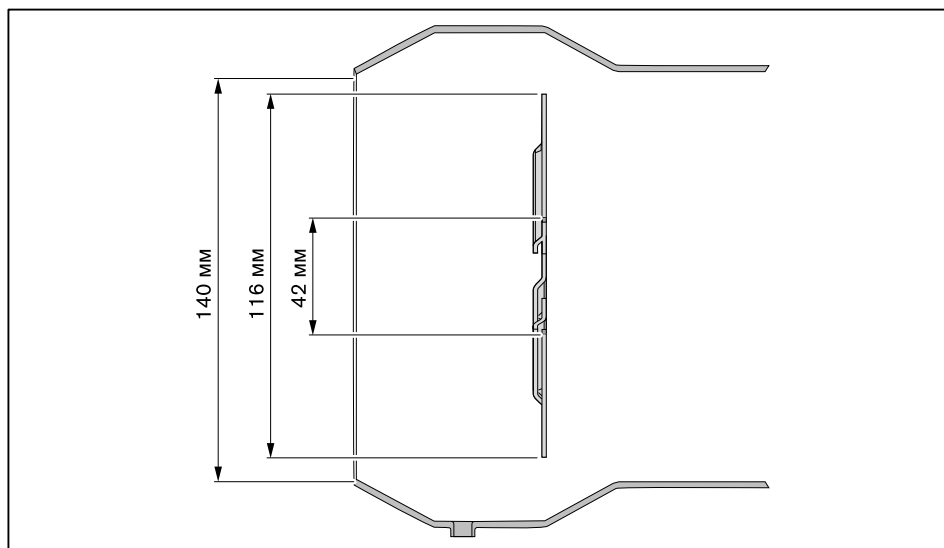
Подогреватель топлива расположен сбоку



- ① 133 ... 153 мм без удлинения пламенной головы
233 ... 253 мм с удлинением пламенной головы на 100 мм
333 ... 353 мм с удлинением пламенной головы на 200 мм

3 Описание продукции

Смесительное устройство



3.4.8 Масса

Горелка
прим. 77 кг

4 Монтаж

4 Монтаж

4.1 Условия проведения монтажных работ

Проверка типа горелки и рабочего поля

Подбор горелки к котлу осуществляется на основе их технических характеристик.

- ▶ Проверить тип и мощность горелки.

Проверить помещение котельной

- ▶ Проверить наличие свободного места для открытия (см. гл. 3.4.7) горелки.
- ▶ Обеспечить достаточную подачу свежего воздуха, при необходимости использовать систему подачи воздуха из других помещений или извне.

Подготовка теплогенератора

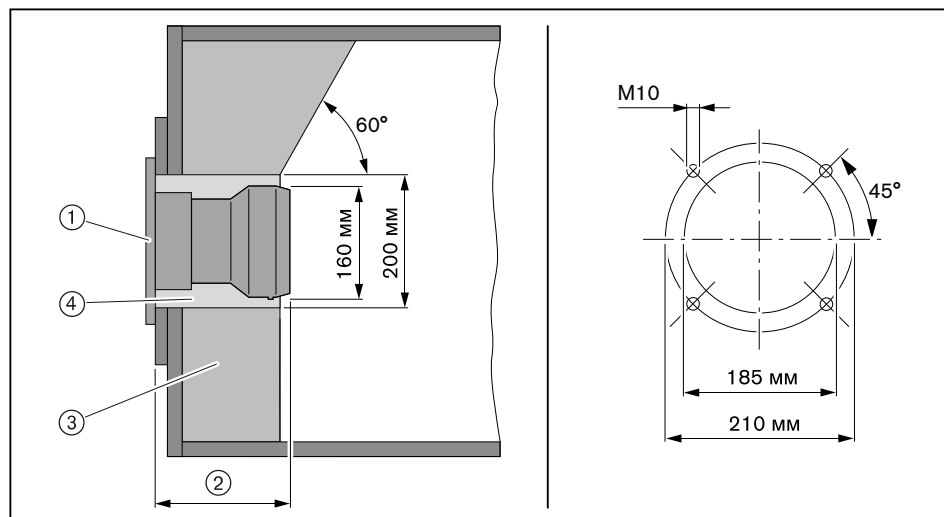
Обмуровка ③ не должна выступать за кромку пламенной головы, однако может иметь коническую форму (мин. 60°).

На теплогенераторах с передней стенкой, охлаждаемой водой, обмуровка необязательна, если нет других указаний производителя котла.

После монтажа необходимо заполнить кольцевой зазор ④ между пламенной трубой и обмуровкой негорючим эластичным изоляционным материалом (не обмуровывать!).

На котлах с толстой передней стенкой или дверцей либо на реверсивных котлах требуется удлинение пламенной головы. Для этого в программе поставки есть удлинения на 100 и 200 мм. Размер ② изменяется в соответствии с используемым удлинением.

Горелка должна открываться прим. до 70°, чтобы можно было демонтировать смесительное устройство.



- ① Фланцевое уплотнение
- ② Мин. 133 мм (пламенная голова открыта)
макс. 153 мм (пламенная голова закрыта)
- ③ Обмуровка
- ④ Кольцевой зазор

4 Монтаж

4.2 Подбор форсунок

► Размер форсунок выбирать в соответствии с распределением нагрузки.

Режим работы

В зависимости от режима работы (2- или 3-ступенчатый) каждая ступень нагрузки соотносится с соответствующей точкой нагрузки. При 2-ступенчатом режиме работы подключение входа X5-03 на менеджере горения определяет, как будет работать горелка - с разгрузкой на запуске или при переключении ступеней.

Перемычка на входе X5-03:

- Клеммы 1 и 3 = разгрузка на запуске
- Клеммы 2 и 3 = разгрузка при переключении

	2-ступенчатый режим работы		3-ступенчатый режим работы
	Разгрузка на запуске	Разгрузка при переключении	
Форсунка 1	Нагрузка зажигания	Нагрузка зажигания/ малая нагрузка	Нагрузка зажигания/ малая нагрузка
Форсунки 1 + 2	Малая нагрузка	Точка переключения	Промежуточная нагрузка
Форсунки 1 + 2 + 3	Большая нагрузка	Большая нагрузка	Большая нагрузка

Распределение нагрузки

Расход топлива на большой нагрузке соответствует 100% общей нагрузки.

- Общую нагрузку (100%) необходимо распределить на 3 форсунки:
 - Малая нагрузка должна находиться в пределах рабочего поля,
 - обращать внимание на диапазон мощности котла,
 - обращать внимание на температуру дымовых газов (на выходе из котла, в дымоходах),
 - обращать внимание на тепловую потребность,
 - обращать внимание на характер зажигания.



В зависимости от вязкости топлива обращать внимание на минимальный размер форсунок (см. диаграмму зависимости вязкости от температуры в инструкции на подогреватели топлива, печатный № 18).

Пример

Обычное распределение нагрузки по форсункам (в случае необходимости нужно другое распределение):

- Форсунка 1 = 40 %
- Форсунка 2 = 20 %
- Форсунка 3 = 40 %

Необходимая мощность горелки: прим. 760 кВт

40% необходимой мощности горелки = 760 кВт × 0,4 = 304 кВт

20% необходимой мощности горелки = 760 кВт × 0,2 = 152 кВт

Размер форсунки при давлении 25 бар (см. таблицу подбора форсунок):

- форсунка 1 (306 кВт) = 4,50 gph
- форсунка 2 (153 кВт) = 2,25 gph
- форсунка 3 (306 кВт) = 4,50 gph

4 Монтаж

Рекомендации по подбору форсунок

	Производитель	Характеристики
Форсунка 1	Monarch	60°НО
Форсунка 2	Monarch	45°НО
Форсунка 3	Monarch	45°НО

Настройка давления за насосом

22 ... 25 ... 28 бар

Характеристика распыления и угол распыления изменяются в зависимости от давления за насосом.

Таблица подбора форсунок

Возможны отклонения по мощности из-за изменения плотности и вязкости.

Размер форсунки (gph)	22 бар	25 бар	28 бар
	кВт ⁽¹⁾	кВт ⁽¹⁾	кВт ⁽¹⁾
1,25	80	85	91
1,35	86	92	98
1,50	95	102	108
1,65	105	112	120
1,75	112	120	127
2,00	127	136	145
2,25	143	153	163
2,50	160	170	182
3,00	191	205	218
3,50	223	239	253
4,00	255	272	290
4,50	286	306	325
5,00	318	340	363
5,50	350	373	400
6,00	382	410	435
6,50	413	443	475
7,00	445	480	505

⁽¹⁾ из-за производственных допусков значения могут отличаться.

- ▶ Установить (см. гл. 9.6) форсунки.
- ▶ Настроить электроды зажигания (см. гл. 9.5).

4 Монтаж

4.3 Настройка смесительного устройства

4.3.1 Диаграмма настройки

Определение положения пламенной трубы

Смесительное устройство необходимо настроить в соответствии с требуемой тепловой мощностью. Для этого необходимо соответственно настроить подпорную шайбу и воздушные заслонки.

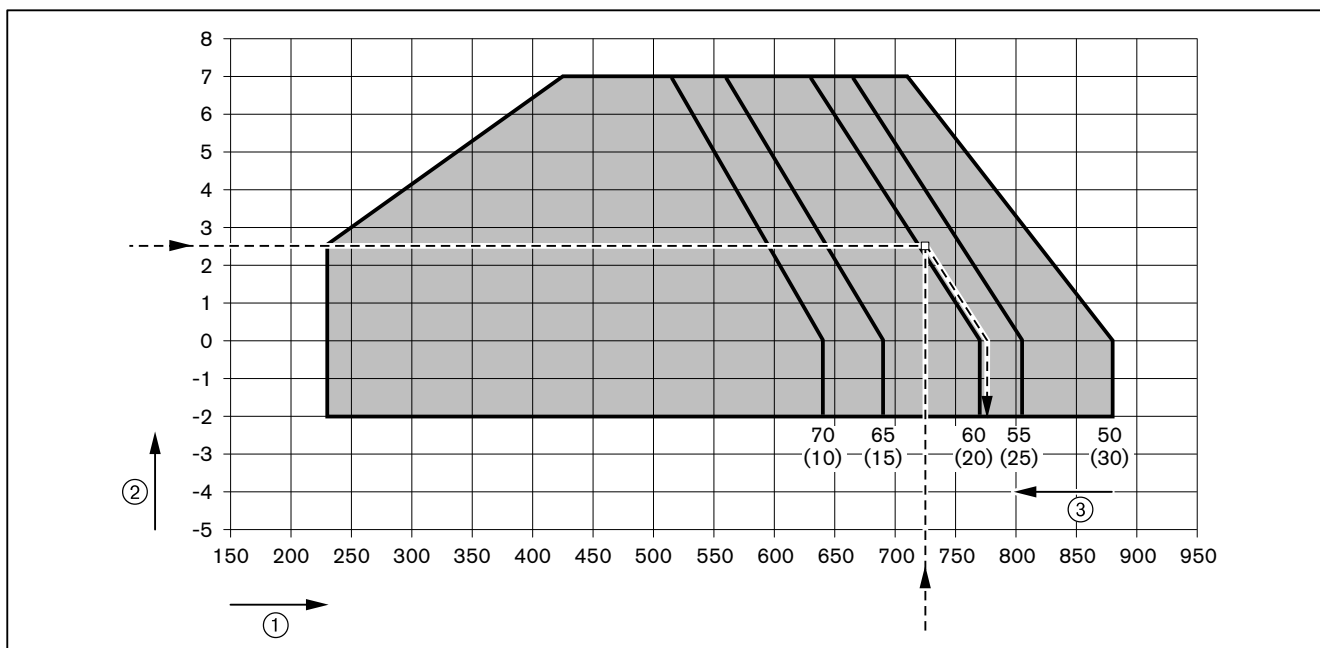


Горелку нельзя эксплуатировать за пределами рабочего поля!

Пример

► Определить необходимое положение пламенной трубы (размер S1) по диаграмме и записать это значение.

Пример	
Необходимая мощность горелки	725 кВт
Давление в камере сгорания	2,5 мбар
Положение пламенной трубы, размер S1 (вспом. размер E)	59 мм (21 мм)



- ① Мощность горелки в кВт
- ② Давление в камере сгорания в мбар
- ③ Положение пламенной трубы, размер S1 в мм⁽¹⁾
(вспомогательный размер E в мм)⁽¹⁾

⁽¹⁾ в зависимости от установки значения могут быть другими.

4 Монтаж

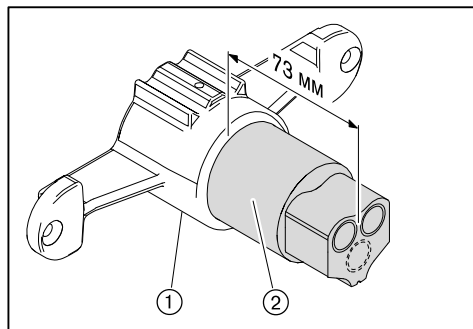
4.3.2 Настройка пламенной головы без удлинения

- ▶ Открыть горелку (см. гл. 9.3).

1. Проверка расстояния от крестовины до корпуса форсунки

Расстояние от форсуночной крестовины до корпуса форсунки ② должно составлять 73 мм, при необходимости - настроить это расстояние.

- ▶ Открутить винт ① на форсуночной крестовине.
- ▶ Настроить расстояние от крестовины до корпуса форсунки на 73 мм.
- ▶ Снова закрутить винт.



4 Монтаж

2. Проверка расстояния до форсунок

- ▶ Расстояние до форсунок (размер A) можно проверить при помощи вспомогательного размера ② между гильзой опорной шайбы и фланцем горелки.

Расстояние до форсунок (размер A)	Вспомогательный размер ②
2 мм	16 мм

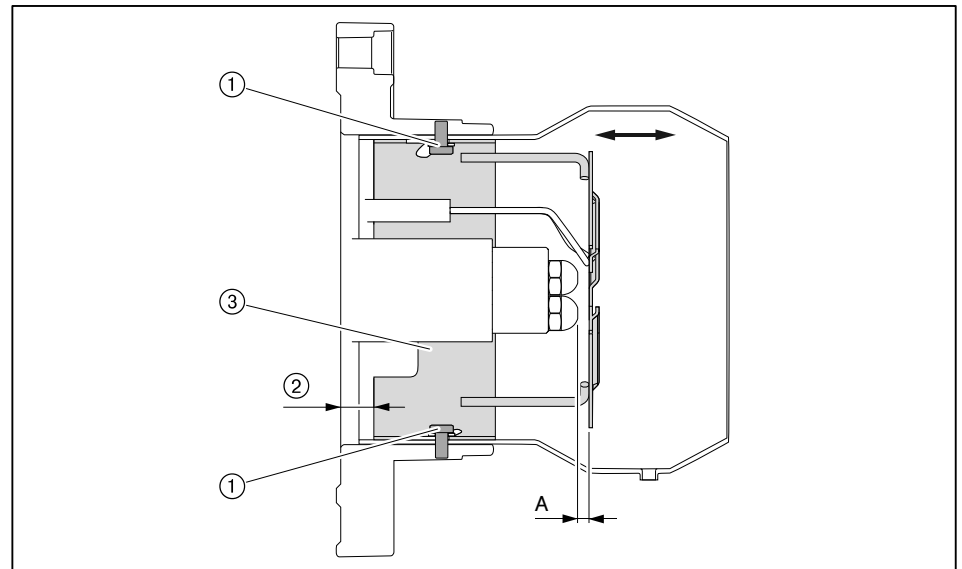


Загрязнение опорной шайбы из-за неточной центровки:

- ▶ Проверить вспомогательный размер ② минимум в 3 точках (через каждые 120°).
- ▶ Проверить центровку форсуночного штока по отношению к опорной шайбе (равномерный зазор).

Если необходимо настроить расстояние до форсунок:

- ▶ Ослабить винты ①.
- ▶ Поворачивать гильзу опорной шайбы ③ до достижения вспомогательного размера ②.
- ▶ Снова затянуть винты.



4 Монтаж

Определенное по диаграмме настройки расстояние между пламенной трубой и подпорной шайбой (размер S1) настраивается при помощи вспомогательного размера E между пламенной трубой и гильзой подпорной шайбы.

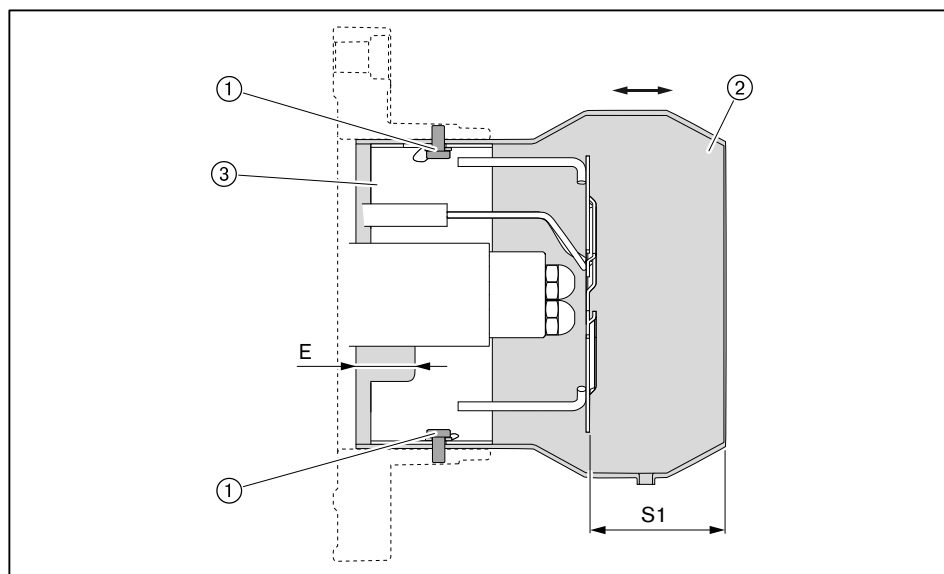
- ▶ Измерить размер E и сравнить со значениями из следующей таблицы.
- ✓ Пламенную голову необходимо настраивать, если значение отличается от измеренного больше чем на 5 мм.

Определенное расстояние от пламенной трубы до подпорной шайбы (размер S1)	Вспомогательный размер E
70 мм	10 мм (пламенная голова закрыта)
65 мм	15 мм
60 мм	20 мм
55 мм	25 мм
50 мм	30 мм (пламенная голова открыта)

- ▶ Ослабить винты ①.
- ▶ Пламенную трубу ② сдвинуть до получения вспомогательного размера E.

Положение гильзы подпорной шайбы ③ должно остаться неизменным.

- ▶ Отцентрировать пламенную трубу, для этого проверить расстояние минимум в 3 точках (через каждые 120°).
- ▶ Снова затянуть винты.



- ▶ Настроить электроды зажигания (см. гл. 9.5).

4 Монтаж

4.3.3 Настройка пламенной головы с удлинением

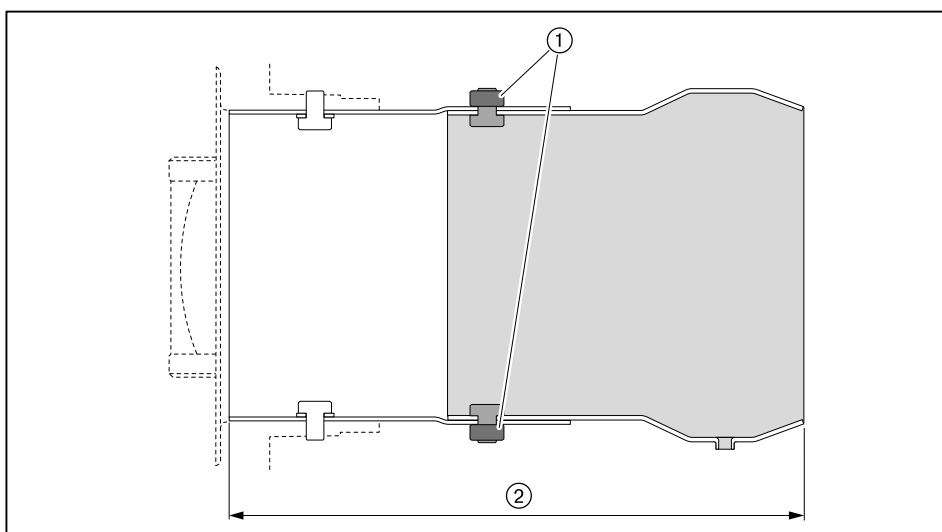
- ▶ Открыть горелку (см. гл. 9.3).
- ▶ Снять (см. гл. 9.4) форсуночный шток.

1. Проверка длины пламенной головы

- ▶ Проверить общую длину пламенной трубы по размеру ② и при необходимости установить его.

Удлинение	на 100 мм	на 200 мм
Общая длина	262 мм (±1)	362 мм (±1)

- ▶ Открутить шестигранные гайки ① на пламенной трубе.
- ▶ Сместить пламенную трубу до достижения общей длины по размеру ②.
- ▶ Отцентрировать пламенную трубу, для этого проверить расстояние минимум в 3 точках (через каждые 120°).
- ▶ Снова закрутить гайки ①, для упора удерживая винты.

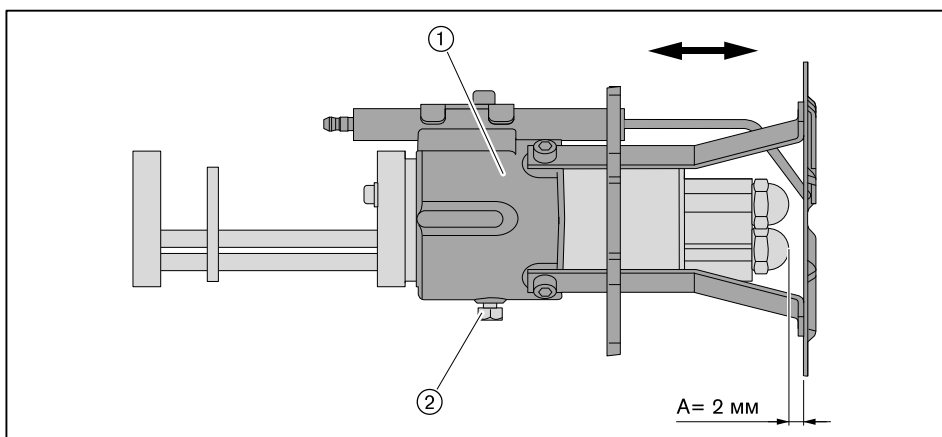


2. Проверка расстояния до форсунок

- ▶ Проверить расстояние до форсунок (размер A).

Если необходимо настроить расстояние до форсунок:

- ▶ Выкрутить винт ②.
- ▶ Сдвинуть форсуночный блок ① до достижения размера A.
- ▶ Снова закрутить винт.
- ▶ Настроить электроды зажигания (см. гл. 9.5).



4 Монтаж

3. Настройка расстояния от пламенной трубы до опорной шайбы

Определенное по диаграмме настройки расстояние от пламенной трубы до опорной шайбы (размер S1) настраивается при помощи вспомогательного размера E_v между пламенной трубой и поворотным фланцем.

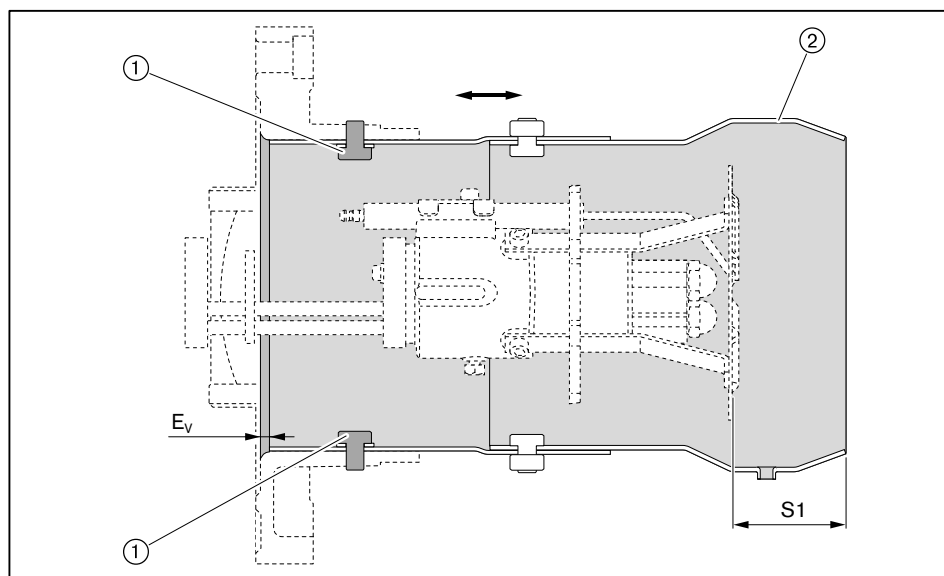
- ▶ Измерить вспомогательный размер E_v и сравнить со значениями из следующей таблицы.
- ✓ Пламенную голову необходимо настраивать, если значение отличается от измеренного больше чем на 5 мм.



Вспомогательный размер E_v действителен для расстояния до форсунок (2 мм), он изменяется в зависимости от настроенного расстояния до форсунок.

Определенное расстояние от пламенной трубы до опорной шайбы (размер S1)	Вспомогательный размер E _v
70 мм	23 мм (пламенная голова закрыта)
65 мм	18 мм
60 мм	13 мм
55 мм	8 мм
50 мм	3 мм (пламенная голова открыта)

- ▶ Ослабить винты ①.
- ▶ Пламенную трубу ② сдвинуть до получения размера E_v.
- ▶ Отцентрировать пламенную трубу, для этого проверить расстояние минимум в 3 точках (через каждые 120°).
- ▶ Снова затянуть винты.



4 Монтаж

4.4 Монтаж горелки



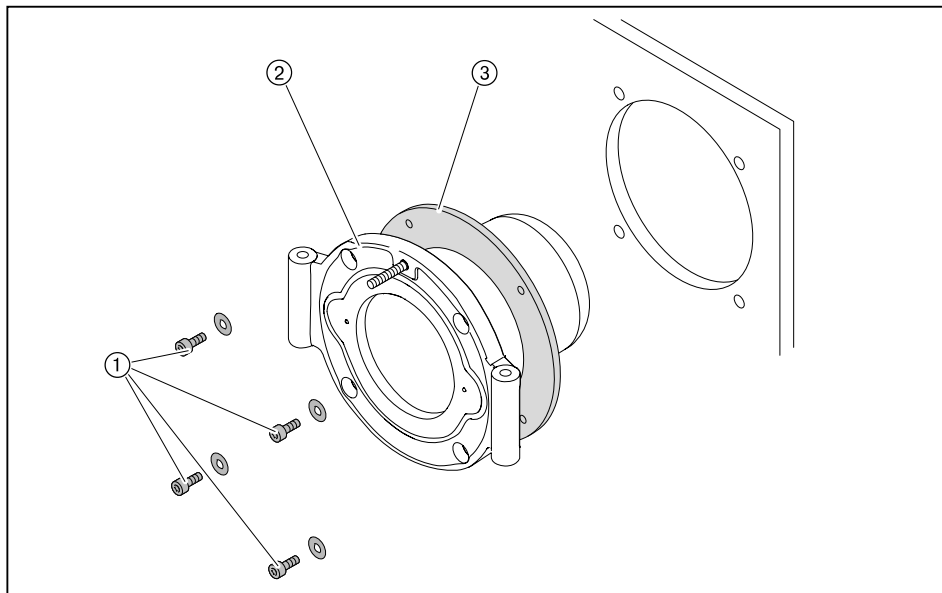
Опасно

Угроза жизни из-за ударов током

При работах под напряжением возможны удары током.

- ▶ Перед началом работ отключить горелку от сети.
- ▶ Защитить горелку от непреднамеренного включения.

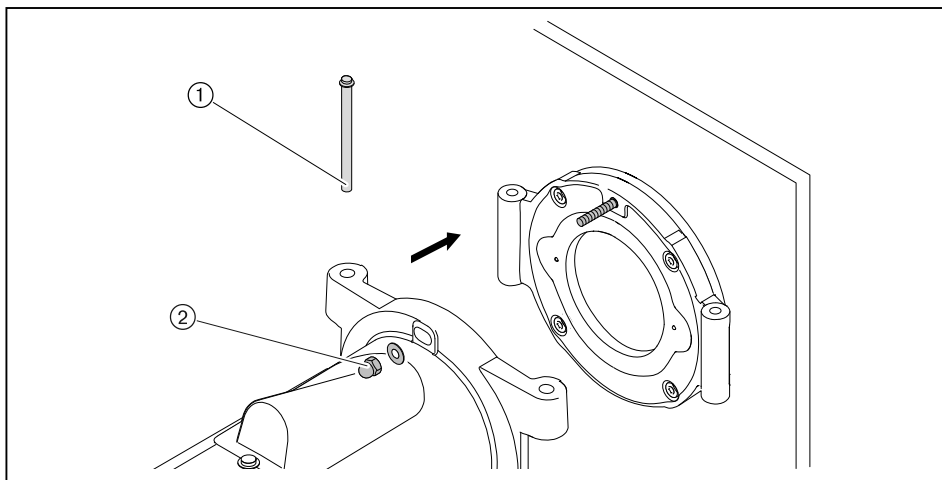
- ▶ Уплотнение фланца ③ и поворотный фланец ② закрепить на котле винтами ①.
- ▶ Кольцевой зазор между пламенной трубой и обмуровкой заполнить негорючим эластичным изоляционным материалом (не обмуровывать!).



- ▶ Поднять горелку при помощи подъёмника и закрепить её шпильками ① на поворотном фланце. Обращать внимание на направление открытия горелки.

Без удлинения пламенной головы

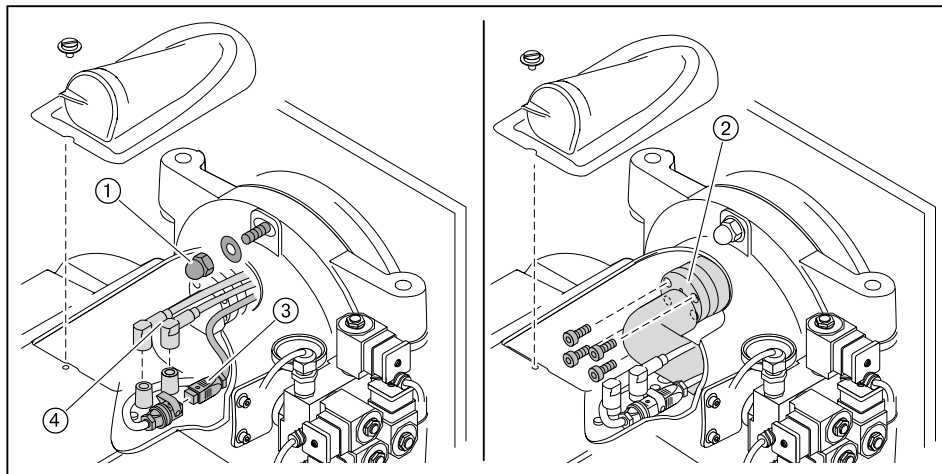
- ▶ Закрыть горелку и закрепить колпачковую гайку ②.



4 Монтаж

С удлинением пламенной головы

- ▶ Кабели зажигания и кабель нагревательного патрона из поворотного фланца положить в корпус горелки.
- ▶ Закрывать горелку и закрепить её колпачковой гайкой ①.
- ▶ Открыть крышку смотрового окна.
- ▶ Подключить кабель нагревательного патрона ③ и закрепить его металлическим хомутом.
- ▶ Подключить кабели зажигания ④.
- ▶ Смонтировать фланцевое соединение ②, обращать внимание на правильность посадки кольцевых уплотнений на пластине фланца.
- ▶ Закрывать крышку смотрового окна.



5 Подключение

5 Подключение

5.1 Система подачи жидкого топлива

При монтаже и сборке установки обращать внимание на местные требования и нормативы.

Проверка условий работы топливного насоса

Сопrotивление на всасывании	макс. 0,4 бар
Давление в прямой линии	макс. 3,5 бар
Температура в прямой линии	макс. 120°C

измерения проводятся непосредственно на насосе

Проверка условий подключения топливных шлангов.

Длина	1000 мм
Подключение топливного шланга	G1/2"
Подключение винчиваемого патрубка	G1/2" x G1/2"
Номинальное давление	10 бар
Температурная нагрузка	макс. 150°C

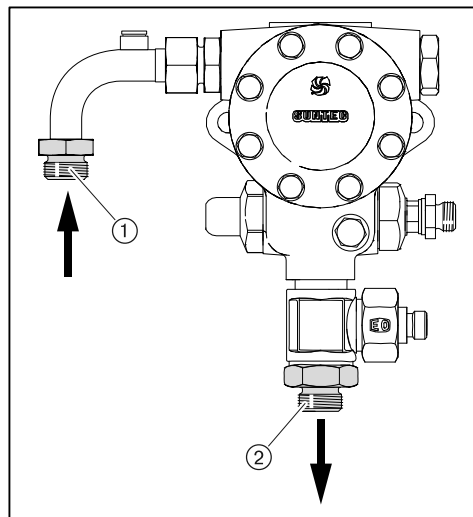
Подключение системы подачи жидкого топлива



Осторожно

Повреждения насоса из-за неправильного подключения топливных шлангов
Неправильное подключение прямой и обратной линий может привести к повреждению насоса.

- ▶ Топливные шланги прямой и обратной линий необходимо подключать правильно!



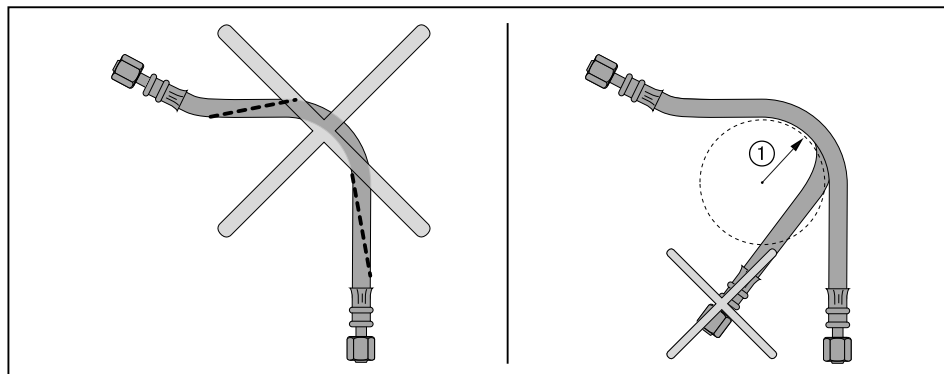
- ① Прямая линия
- ② Обратная линия

5 Подключение

- ▶ Подключить систему подачи жидкого топлива, при этом:
 - не перекручивать шланги,
 - избегать механического натяжения,
 - обращать внимание на необходимую длину шланга для угла открытия горелки,
 - шланги не перегибать (радиус изгиба ① должен быть не менее 120 мм).

Если подключение при таких условиях невозможно:

- ▶ Соответственно изменить подключение системы подачи топлива.



Удаление воздуха из системы подачи топлива и проверка герметичности



Осторожно

- Повреждение топливного счетчика в устройстве циркуляции топлива при удалении воздуха
При установленном устройстве циркуляции топлива процесс сброса воздуха может повредить встроенный счетчик топлива.
- ▶ Для удаления воздуха необходимо вместо счетчика топлива установить проставку.

- ▶ Разогреть систему подачи топлива.
- ✓ Топливо должно быть текучим.



Осторожно

- Топливный насос блокируется из-за работы всухую
Насос может быть поврежден.
- ▶ Заполнить топливом прямую линию и вручную выкачать воздух.
- ▶ Проверить герметичность системы подачи жидкого топлива.

5 Подключение

5.2 Электромонтаж



Опасно

Угроза жизни из-за ударов током

При работах под напряжением возможны удары током.

- ▶ Перед началом работ отключить горелку от сети.
- ▶ Защитить горелку от непреднамеренного включения.



Предупреждение

Поражения током после отключения горелки от сети

Блоки горелок с частотным преобразователем после отключения от сети некоторое время могут находиться под напряжением и являться причиной поражения током.

- ▶ Перед началом работ выждать около 5 минут.
- ✓ Напряжение сбрасывается.

Электромонтаж может выполнять только специально обученный персонал (электротехники). При этом учитывать местные требования.

Электромонтаж проводить таким образом, чтобы в дальнейшем можно было открыть горелку.

Подключение менеджера горения W-FM

- ▶ Использовать кабельные вводы на корпусе горелки.
- ▶ Электропроводку подключить в соответствии с прилагающейся электросхемой.

Управляющие контуры, запитывающиеся непосредственно через входной предохранитель 16 А от трехфазной или однофазной сети переменного тока, подключать только между внешним и заземленным средним проводами.

В незаземленной сети управляющий контур должен запитываться от регулируемого трансформатора.

Полюс, используемый как средний провод (Mр) управляющего трансформатора, необходимо заземлить.

Запрещается менять местами подключение фазы L и нейтрального провода N. В противном случае защиты от прикосновения не будет. Могут возникнуть функциональные неисправности, влияющие на безопасность эксплуатации горелки.

Сечение провода силового кабеля и цепи безопасности необходимо подбирать в соответствии с номинальным током для предохранителя на входе (макс. 16 А).

Остальные подключения кабелей необходимо подбирать в соответствии с внутренним предохранителем горелки (6,3 А).

Заземление и зануление согласно местным предписаниям.

Длина кабеля:

- Блок управления и индикации, регулятор мощности, цепь безопасности, фланец горелки, кнопка разблокировки макс. 20 м (100 pF/м),
- Интерфейс VCI макс. 20 м (100 pF/м).

Подключение подогревателя топлива

- ▶ Подачу питания подключить в соответствии с прилагаемой электросхемой.

Подключение двигателя горелки

Двигатель должен иметь термозащиту и защиту от короткого замыкания. Рекомендуется использовать защитный выключатель двигателя.

- ▶ Открыть клеммную коробку на двигателе.
- ▶ Подключить источник питающего напряжения согласно прилагающейся схеме, при этом учитывать направление вращения двигателя.

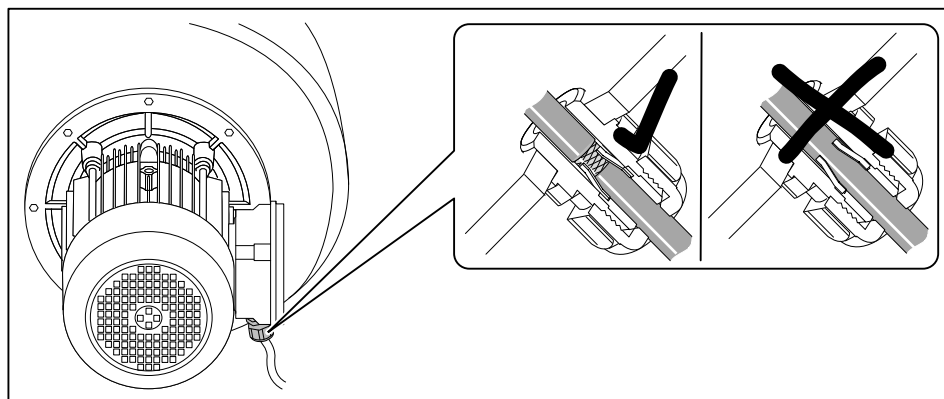
5 Подключение

Частотное регулирование (опция)

Если частотный преобразователь установлен на двигателе, соединительный кабель к частотному преобразователю будет подключен без экрана.

При установке частотного преобразователя отдельно управляющий кабель и сетевое подключение двигателя к частотному преобразователю выполняются с экранированием.

- ▶ Экран подключать на предусмотренные для этого планки частотного преобразователя.
- ▶ На горелке использовать резьбовые соединения для экранированного кабеля (металлические).



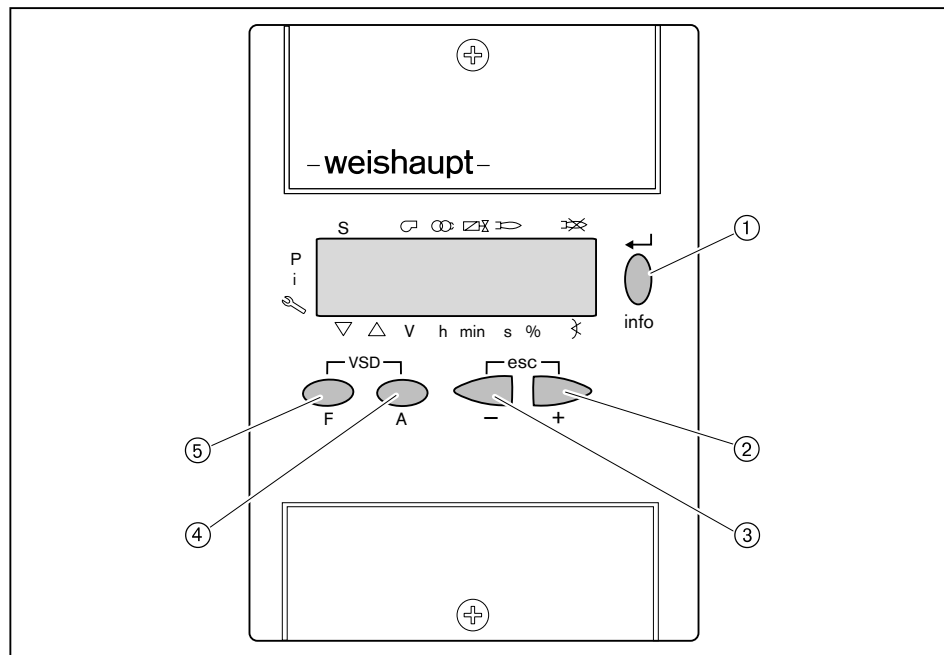
6 Управление

6 Управление

6.1 Панель управления

Подробное описание см. инструкцию по монтажу и эксплуатации менеджера горения W-FM 50.

Блок управления и индикации (БУИ)



№	Кнопка	Принцип действия
①	[ENTER]	Сохранение изменения значений; Вход в блоки параметров и значений
	[info]	Нажатие в течение 3 секунд = информа- ционный уровень; нажатие в течение 5 секунд = сервисный уровень
②	[+]	Навигация по структуре параметров; Изменение значений настройки
③	[-]	
② и ③	[+] и [-] одновре- менно (esc) ⁽¹⁾	Прерывание / возврат
④	[A] (Air = воздух)	выбирает воздушный сервопривод
⑤	[F] (Fuel = топли- во)	выбирает топливный сервопривод
④ и ⑤	[A] и [F] одновре- менно (VSD) ⁽²⁾	выбирает частотный преобразователь (оп- ция)

⁽¹⁾ Escape

⁽²⁾ изменяемая частота вращения

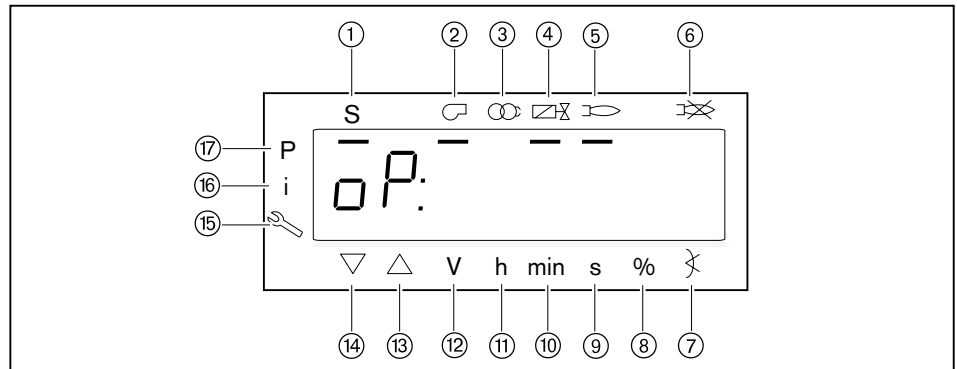
Функция выключения

- ▶ Нажать одновременно кнопку [ENTER] и любую другую кнопку.
- ✓ Моментальное аварийное отключение.

6 Управление

6.2 Индикация

Черные курсоры на индикации показывают статус входов и выходов, единицу измерения значения и активный уровень.



- ① Запрос на тепло от системы регулирования котла (запуск)
- ② Двигатель горелки
- ③ Зажигание
- ④ Топливные клапаны
- ⑤ Сигнал наличия факела
- ⑥ Отрыв факела или неисправность
- ⑦ Угол открытия
- ⑧ Процентное значение
- ⑨ Секунда
- ⑩ Минута
- ⑪ Час (вместе с объемом = V/h)
- ⑫ Объемный расход (м³, л, фт³, галл)
- ⑬ Сервопривод открывается
- ⑭ Сервопривод закрывается
- ⑮ Сервисный уровень
- ⑯ Информационный уровень
- ⑰ Уровень параметров (уровень специалиста-теплотехника)

7 Ввод в эксплуатацию

7 Ввод в эксплуатацию

7.1 Условия

Пуско-наладочные работы разрешается проводить только специально обученному квалифицированному персоналу.

Только корректно проведенные пуско-наладочные работы гарантируют надежность эксплуатации горелки.

- ▶ Перед пуско-наладкой горелки проверить следующее:
 - все работы по монтажу и подключению завершены и проверены,
 - воздушный зазор между пламенной трубой и теплогенератором изолирован,
 - теплогенератор полностью заполнен теплоносителем,
 - электроподключение выполнено правильно, силовые контуры защищены надлежащим образом, меры по защите от прикосновения к электрическим устройствам предприняты и вся проводка проверена,
 - все устройства регулирования, управления, а также предохранительные устройства исправны и правильно настроены,
 - дымоходы свободны,
 - имеется место для измерения состава дымовых газов,
 - теплогенератор и участок дымохода до отверстия для измерения герметичны (присосы негативно влияют на результаты измерения),
 - соблюдаются указания по эксплуатации теплогенератора,
 - обеспечен теплосъем.

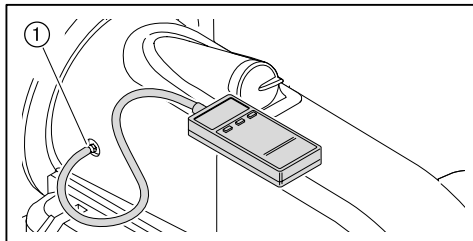
В зависимости от условий эксплуатации могут потребоваться дополнительные проверки. Кроме того, необходимо соблюдать предписания по эксплуатации отдельных блоков установки. При работе на технологических установках необходимо соблюдать условия безопасной эксплуатации и запуска горелки, описанные в рабочем листе 8-1 (печатный номер 1880).

7 Ввод в эксплуатацию

7.1.1 Подключение измерительных приборов

Манометр для измерения давления смешивания

- ▶ Открыть место для измерения давления перед смесительным устройством ① и подключить манометр.



Манометры на насосе

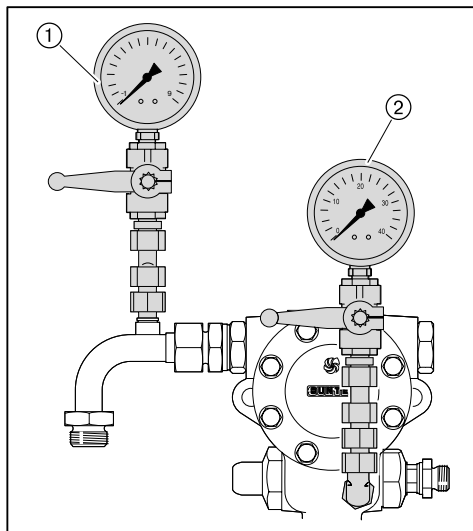


Предупреждение

Вытекание топлива из-за длительной нагрузки манометров
Манометры для ж/т могут быть повреждены, топливо может вытекать и нанести ущерб окружающей среде.

- ▶ После пуско-наладочных работ манометры необходимо закрыть или снять.

- Мановакуумметр для измерения сопротивления на всасе / давления в прямой линии.
- Манометр для измерения давления за насосом.
- ▶ Закрывать запорные органы подачи топлива.
- ▶ Снять заглушку на насосе.
- ▶ Подключить мановакуумметр ① и манометр ②.



7 Ввод в эксплуатацию

7.1.2 Настройка подогревателя топлива



Повреждение нагревательных элементов из-за перенагрева
Нагревательные элементы могут быть повреждены.

- ▶ Перед первым запуском подогреватель необходимо заполнить топливом.

Соблюдать требования прилагаемой инструкции по монтажу и эксплуатации на подогреватель топлива (печатный номер 18).

- ▶ Температурный регулятор настроить на требуемое значение по диаграмме вязкости.
- ▶ Проверить и настроить ограничитель температуры.

7 Ввод в эксплуатацию

7.2 Настройка горелки

В дополнение к данной главе см. также инструкцию по монтажу и эксплуатации менеджера горения W-FM 50. Данная инструкция содержит более подробную информацию:

- по структуре меню и навигации,
- по настройке параметров,
- по добавлению точек нагрузки,
- по функциям и т.д.

Только при наличии частотного преобразователя

При работе с частотным преобразователем обратить внимание на следующие условия:

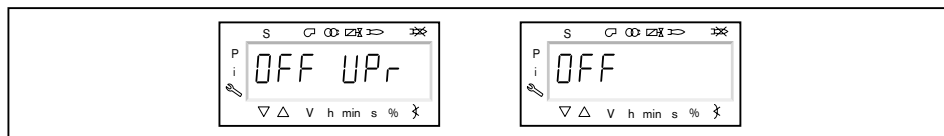
- частота вращения на зажигании и в рабочей точке P3 должна составлять 100%,
- в точках включения и выключения рабочих ступеней частоту вращения рекомендуется устанавливать на 100%,
- частоту вращения в рабочих точках P1 и P2 снижать максимум настолько, чтобы обеспечивалась надежная эксплуатация, при этом:
 - не опускать ниже 60%,
 - давление за насосом не опускать ниже 21 бар.

Условия

- ▶ Открыть запорные топливные комбинации.
- ▶ Подать напряжение.
- ✓ Начинается процесс нагрева подогревателя и спутникового обогрева.
- ✓ На дисплее появится либо индикация OFF UPr либо OFF.

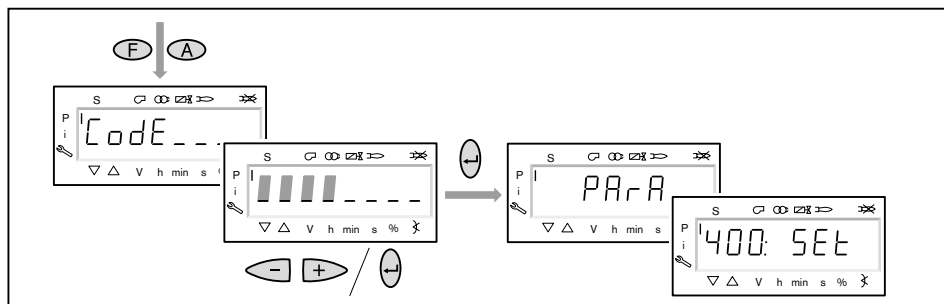
OFF UPr Горелка выключена и незапрограммирована

OFF Горелка выключена



1. Ввод пароля

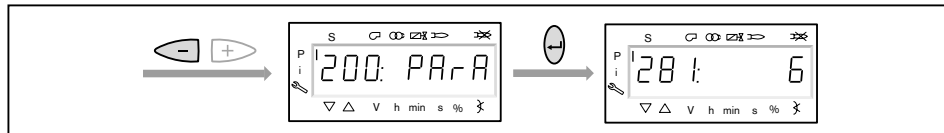
- ▶ Одновременно нажать кнопки [F] и [A].
- ✓ На дисплее появляется индикация Code.
- ▶ Кнопкой [+] или [-] ввести первую цифру пароля и подтвердить кнопкой [ENTER].
- ▶ Повторить процесс до полного ввода пароля.
- ▶ Выйти из уровня кнопкой [ENTER].
- ✓ На дисплее кратковременно появляется PArA (уровень параметров) и затем сменяется на 400: SEt (Setup).



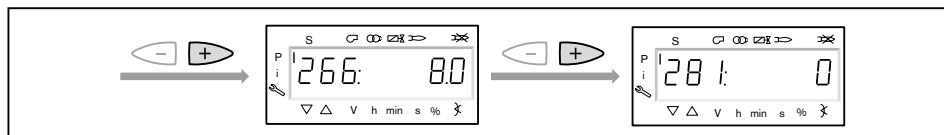
7 Ввод в эксплуатацию

2. Проверка параметров

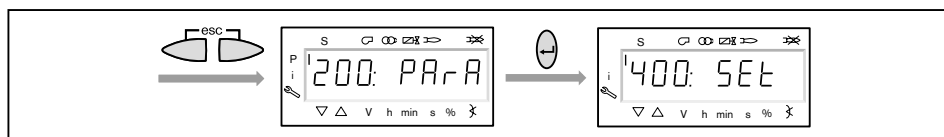
- ▶ Нажать кнопку [-].
- ✓ На дисплее появляется индикация 200 PArA.
- ▶ Нажать кнопку [Enter].
- ✓ На дисплее появляется индикация параметра 281.



- ▶ Кнопкой [+] выбрать параметр 266.
- ▶ Проверить время предварительного зажигания для ж/т (время промывки) 8.0 и при необходимости изменить его.
- ▶ Кнопкой [+] выбрать параметр 281.
- ▶ Проверить, чтобы время зажигания топлива было определено как 0, при необходимости перенастроить.



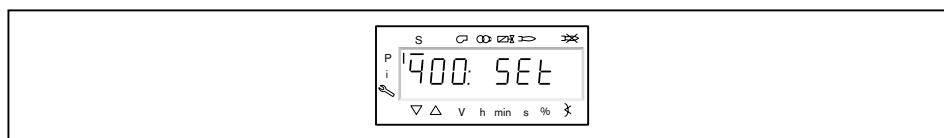
- ▶ Нажать кнопки [esc].
- ✓ На дисплее появляется индикация 200 PArA.
- ▶ Нажать кнопку [+].
- ✓ На дисплее появится индикация 400 SEt.



3. Включение горелки

- ▶ Обеспечить запрос на тепло.
- ✓ Под символом "S" (старт) появляется черный курсор.

Для продолжения запуска необходим запрос на тепло от регулятора котла, т.е. сигнал на входе X5-03/1.



7 Ввод в эксплуатацию

4. Запустить настройку

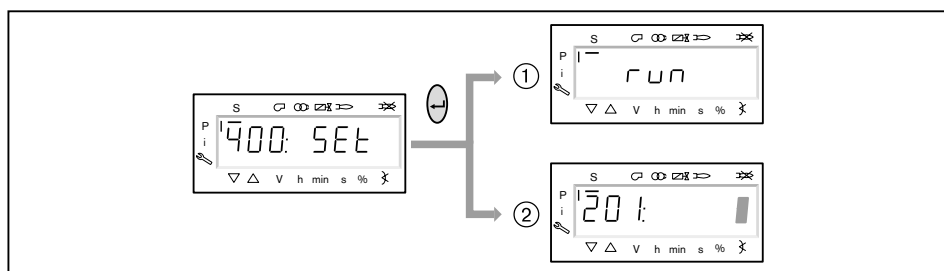
- ▶ Нажать кнопку [Enter].

Если менеджер горения уже запрограммирован, на дисплее появляется индикация run ①.

- ▶ Дождаться фазы нагрева (начиная с действия 9).

Если менеджер горения не запрограммирован, на дисплее появляется индикация параметра 201 ②.

- ▶ Определить параметры 201, 542 и 641 и настроить точку P0 (начиная с действия 5).
 - 201 = режим работы
 - 542 = активация частотного регулирования
 - 641 = нормирование числа оборотов

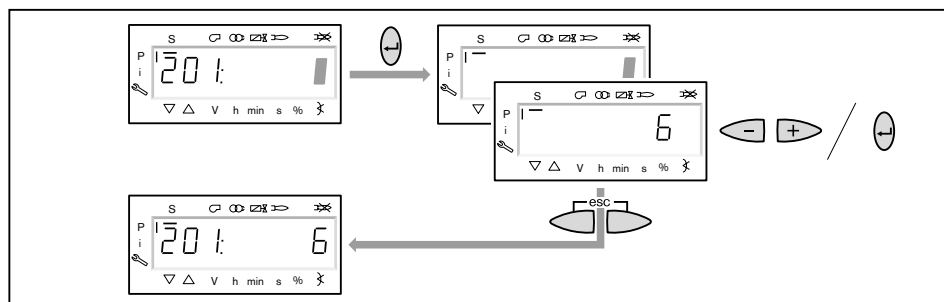


5. Настройка режима работы



Следующие действия необходимо выполнять только на незапрограммированном менеджере. Если менеджер уже запрограммирован, далее продолжить с действия 9.

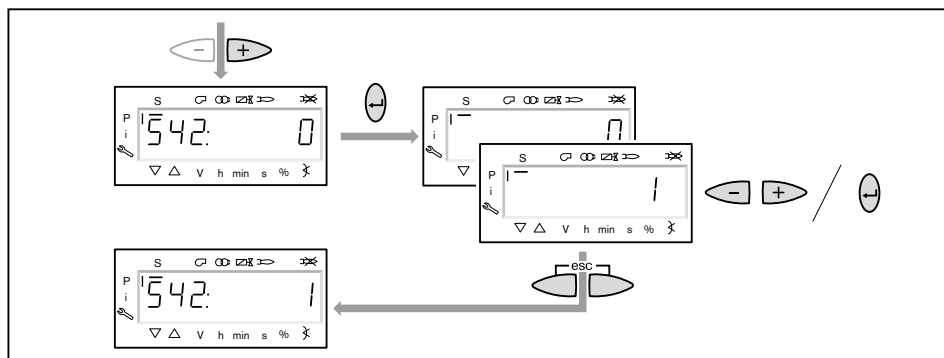
- ▶ Нажать кнопку [Enter].
- ✓ Теперь на индикации появляется значение параметра.
- ▶ Кнопками [+] или [-] выбрать режим работы 6 (трехступенчатый) и подтвердить кнопкой [ENTER].
- ▶ Выйти из режима ввода кнопкой [esc].
- ✓ На дисплее появляется индикация параметра 201 с актуальным режимом работы.



7 Ввод в эксплуатацию

6. Включение / отключение частотного преобразователя

- ▶ Нажать кнопку [+].
- ✓ На дисплее появляется индикация параметра 542.
- ▶ Нажать кнопку [Enter].
- ✓ Теперь на индикации появляется значение параметра.
- ▶ Кнопкой [+] или [-] включить или отключить частотный преобразователь и подтвердить кнопкой [ENTER].
 - 0 = без частотного преобразователя
 - 1 = с частотным преобразователем
- ▶ Выйти из режима ввода кнопкой [esc].
- ✓ На дисплее появляется индикация параметра 542 с актуальной настройкой.

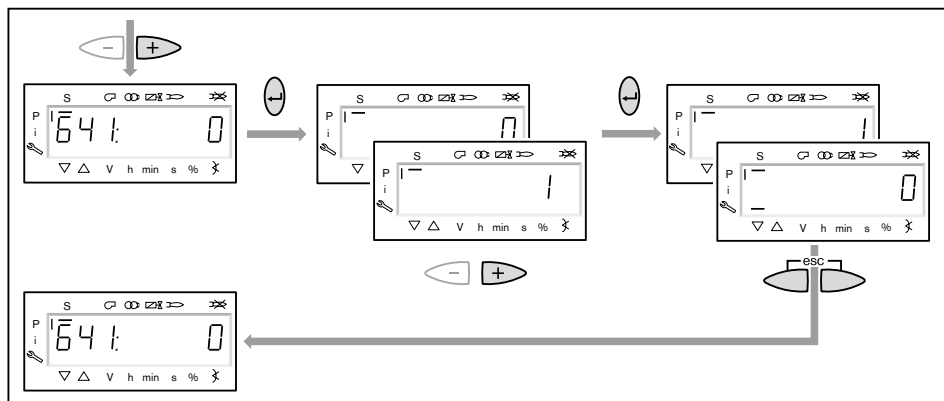


7. Проведение нормирования частоты вращения



Если частотный преобразователь отсутствует, нормирование частоты вращения 641 пропустить кнопкой [+] и далее продолжить с действия 7.

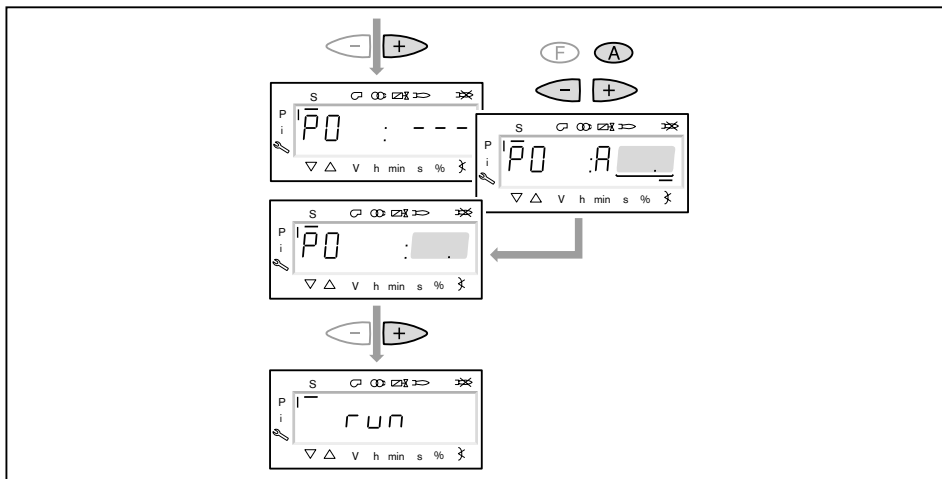
- ▶ Нажать кнопку [+].
- ✓ На дисплее появляется индикация параметра 641.
- ▶ Нажать кнопку [Enter].
- ▶ Кнопкой [+] установить значение на 1 и запустить нормирование частоты вращения кнопкой [ENTER].
- ▶ Проверить направление вращения электродвигателя горелки.
- ✓ Двигатель вентилятора запускается при открытых воздушных заслонках. По окончании нормирования индикация меняется с 1 на 0.
- ▶ Выйти из нормирования частоты вращения кнопкой [esc].
- ✓ Нормированное число оборотов можно считать в параметре 642.



7 Ввод в эксплуатацию

8. Предварительная настройка положения зажигания

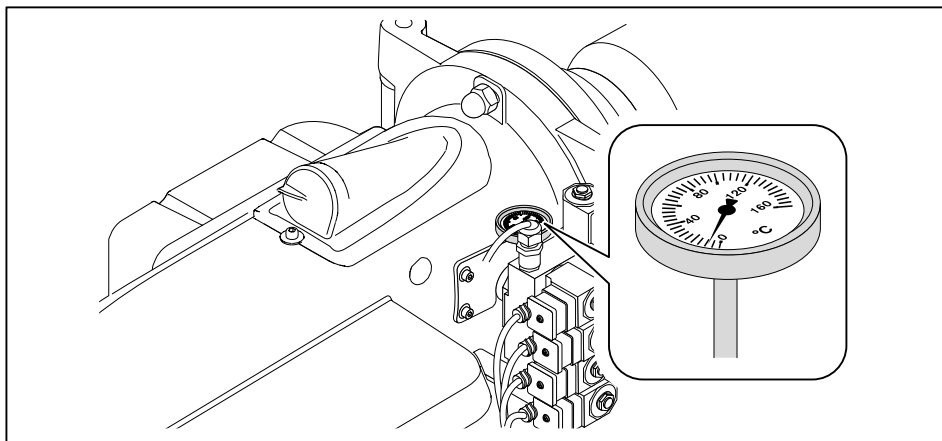
- ▶ Нажать кнопку [+].
- ✓ На дисплее появляется индикация точки нагрузки зажигания P0.
- ▶ Удерживать нажатой кнопку [A] и кнопкой [+]/[-] задать положение воздушных заслонок 15.0°.
- ▶ Нажать кнопку [+].
- ✓ Происходит выход из настройки положения зажигания. Индикация меняется на run.



9. Дождаться окончания фазы нагрева

Для включения зажигания температура на блоке магнитных клапанов должна достигнуть 80°C.

- ▶ Проверить настройку температуры на термометре и при необходимости дождаться рабочей температуры.



7 Ввод в эксплуатацию

10. Выбор вида настройки

Можно выбрать следующие виды настройки:

- настройка с факелом,
- предварительная настройка без факела.

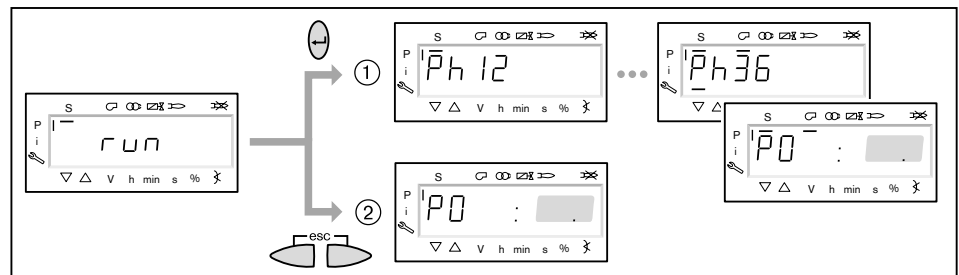
Предварительную настройку без факела проводить есть смысл, если рабочие точки уже известны (напр. после замены менеджера).

Настройка с факелом ①

- ▶ Нажать кнопку [Enter].
- ▶ Проверить направление вращения электродвигателя горелки.
- ✓ Программа запускает предварительную продувку Ph12 и остается в положении зажигания без открытия топливных клапанов Ph36 и образования факела.
На дисплее появляется индикация точки нагрузки зажигания P0.
- ▶ Настроить давление смешивания в положении зажигания (с действия 12).

Предварительная настройка без факела ②

- ▶ Нажать кнопки [esc].
- ✓ На дисплее появляется индикация точки зажигания P0.
Курсор под символом "S" исчезает.
- ▶ Выполнить предварительную настройку рабочих точек без факела (начиная с действия 11).



7 Ввод в эксплуатацию

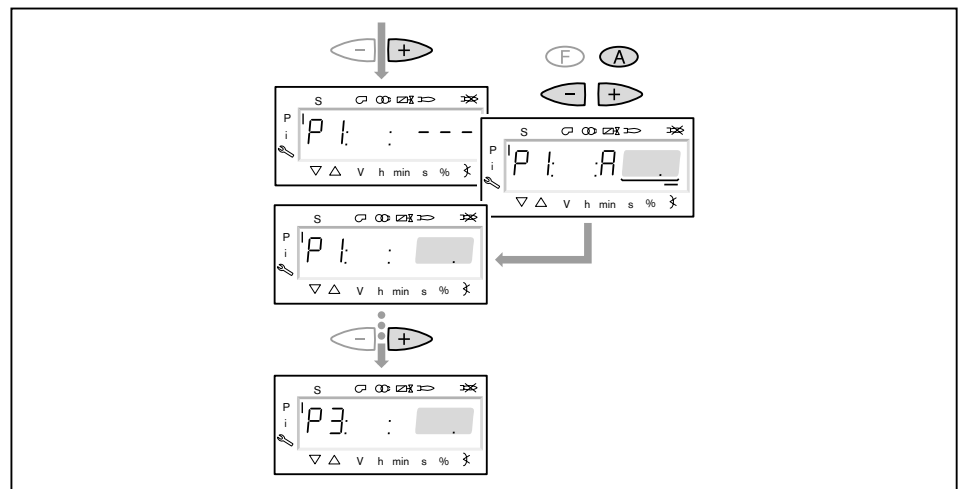
11. Предварительная настройка точек без факела

Это действие должно выполняться только если до этого был выбран вид настройки без факела. Она не заменяет настройку с факелом (с действия 12).

► Кнопкой [+] по порядку выбрать следующие точки и провести их предварительную настройку.

- P1 Рабочая точка 1
- P2on Точка подключения магнитного клапана между P1 и P2
- P2 Рабочая точка 2
- P3on Точка подключения магнитного клапана между P2 и P3
- P3 Рабочая точка 3

► Удерживая нажатой кнопку [A], кнопкой [+] / [-] задать предварительное положение воздушных заслонок.



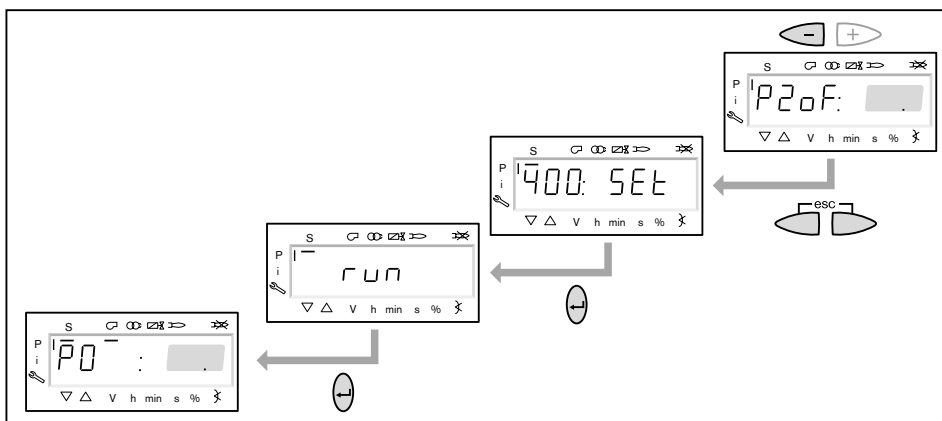
7 Ввод в эксплуатацию

- ▶ Кнопкой [-] по порядку выбрать следующие точки и провести их предварительную настройку.

P3oF Точка отключения второго магнитного клапана между P3 и P2

P2oF Точка отключения второго магнитного клапана между P2 и P1

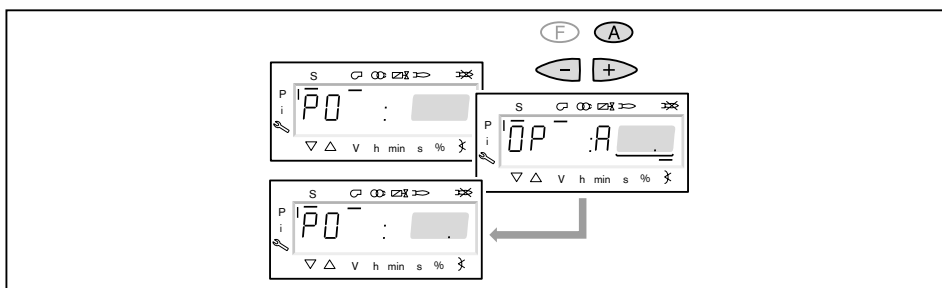
- ▶ Удерживая нажатой кнопку [A], кнопкой [+]/[-] задать предварительное положение воздушных заслонок.
- ▶ Выйти из предварительной настройки кнопкой [esc].
- ✓ На дисплее появится индикация 400 SET.
- ▶ Нажать кнопку [Enter].
- ✓ На дисплее появится индикация run.
- ▶ Нажать кнопку [Enter].
- ✓ Программа запускает предварительную продувку и остается в положении зажигания без открытия топливных клапанов и образования факела. На дисплее появляется индикация точки нагрузки зажигания P0.



12. Проверка давления смешивания в положении зажигания

Давление смешивания на зажигании должно составлять 2 ... 4 мбар.

- ▶ При необходимости скорректировать давление смешивания изменением положения воздушных заслонок.

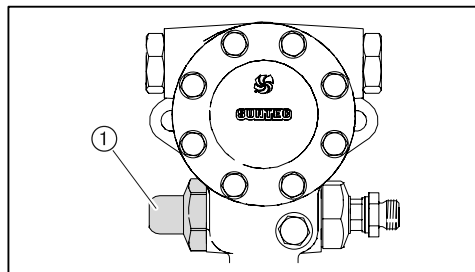


7 Ввод в эксплуатацию

13. Проверка давления за насосом

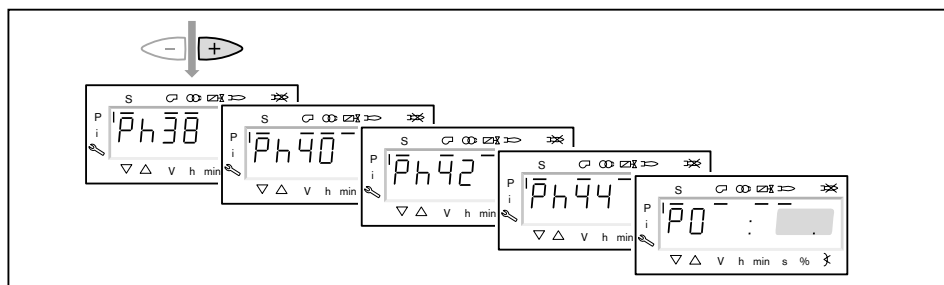
Давление за насосом должно быть настроено в соответствии с таблицей подбора форсунок.

- ▶ Проверить давление за насосом на манометре.
- ▶ Настроить давление винтом регулировки давления ①.
 - Вращение вправо = повышение давления,
 - Вращение влево = понижение давления.



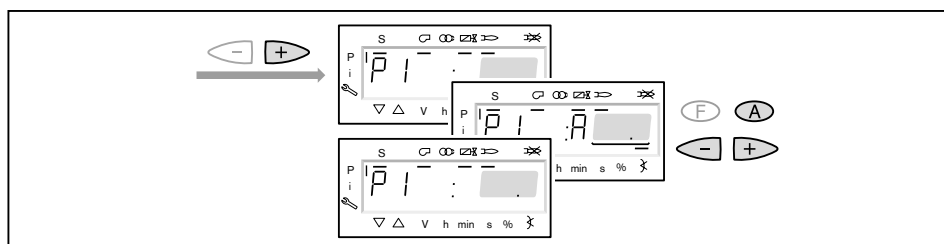
14. Зажигание

- ▶ Нажать кнопку [+].
- ✓ Происходит зажигание и сервопривод остаётся в этом положении. На дисплее появляется индикация следующих рабочих фаз:
 - Ph 38 = зажигание
 - Ph 40 = топливный клапан открывается
 - Ph 42 = зажигание выключается
 - Ph 44 = факел в положении зажигания
- ▶ Проверить давление за насосом.
- ▶ Проверить параметры сжигания.
- ✓ Содержание кислорода должно составлять прим. 5%.
- ▶ При необходимости изменить положение воздушных заслонок, соблюдая давление смешивания.



15. Настройка рабочей точки P1

- ▶ Нажать кнопку [+].
 - ✓ На дисплее появляется индикация рабочей точки P1.
- Если точка P1 ещё не настроена, то значения точки P0 записываются как значения точки P1.
- ▶ Выполнить предварительную настройку воздушных заслонок [A], при этом обращать внимание на параметры сжигания.



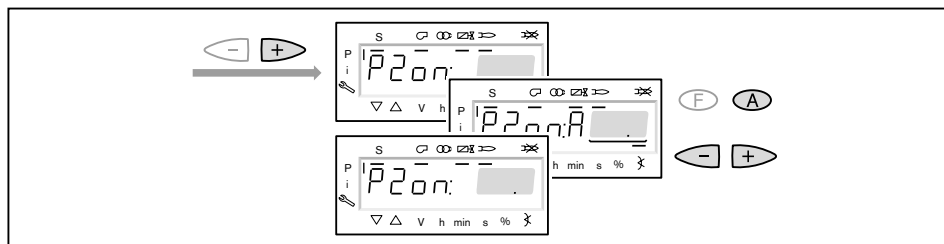
7 Ввод в эксплуатацию

16. Определение точки подключения P2on

- ▶ Нажать кнопку [+].
- ✓ На дисплее появляется индикация точки P2on.
Топливный клапан второй ступени остается закрытым.

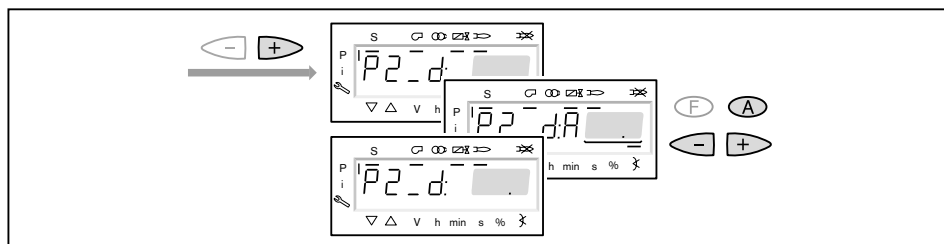
Если точка P2on не имеет предварительной настройки, то значения точки P1 записываются как значения точки P2on.

- ▶ Воздушными заслонками [A] настроить избыток воздуха (содержание O₂ прим. 7%), при этом обращать внимание на стабильность факела.



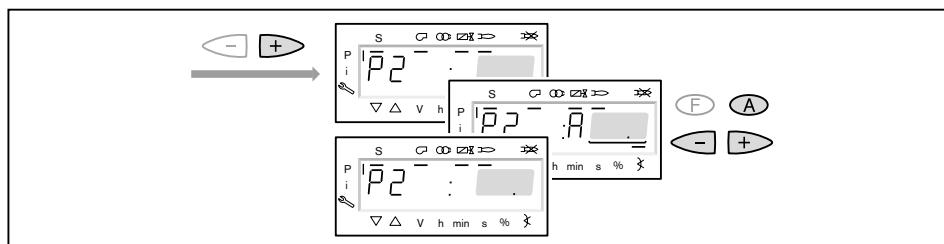
17. Настройка точки P2_d

- ▶ Нажать кнопку [+].
- ✓ На дисплее появляется индикация точки P2_d.
Клапан второй ступени остается пока закрытым.
- ▶ Установить расчетное положение воздушных заслонок [A] для рабочей точки P2.
- ✓ Выход на это значение пока не выполняется.
Точка предварительной настройки снижает недостаток воздуха при выходе на точку P2.



18. Выход на рабочую точку P2

- ▶ Нажать кнопку [+].
- ✓ На дисплее появляется индикация точки P2.
Топливный клапан второй ступени открывается.
Происходит выход на предварительно установленное положение воздушных заслонок в точке P2_d.
- ▶ Выполнить предварительную настройку воздушных заслонок [A], при этом обращать внимание на параметры сжигания.



7 Ввод в эксплуатацию

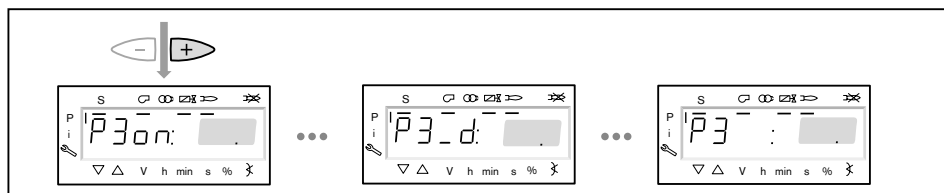
19. Настройка большой нагрузки

При настройке большой нагрузки необходимо учитывать (см. гл. 3.4.6) данные производителя по мощности котла, а также рабочее поле горелки.

- ▶ Повторить порядок действий пунктов 16, 17 и 18 для точки подключения P3_on, точки предварительной настройки P3_d и рабочей точки P3.
- ▶ Определить расход топлива и при необходимости скорректировать давление за насосом.
- ▶ Проверить параметры сжигания.
- ▶ Определить границу образования СО и настроить избыток воздуха (см. гл. 7.4).



Давление за насосом после этого изменять больше нельзя!



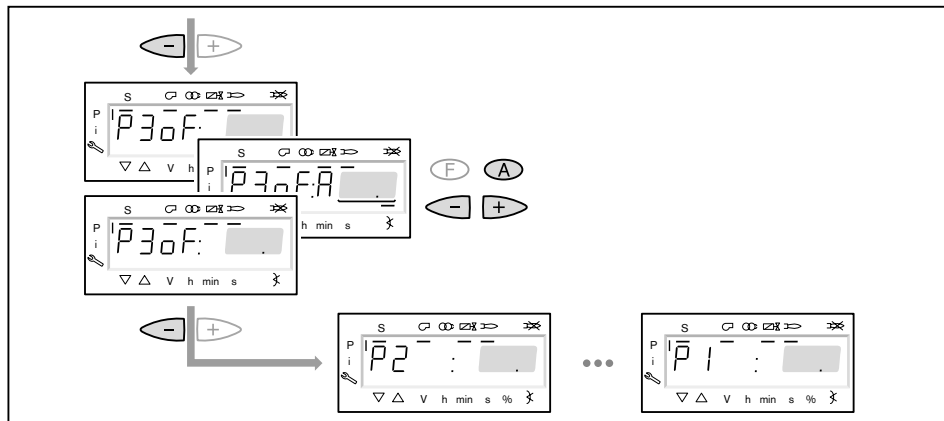
20. Выход на малую нагрузку

- ▶ Нажать кнопку [-].
- ✓ На дисплее появляется индикация точки отключения P3oF.



Точка отключения определяет, при каком положении воздушных заслонок закрывается топливный клапан соответствующей ступени. На саму точку выхода не происходит.

- ▶ Скорректировать положение воздушных заслонок [A].
- ✓ Точка отключения, как правило, находится на 0 ... 5° выше точки подключения соответствующей ступени. Однако она не должна находиться ниже точки подключения.
- ▶ Нажать кнопку [-] и понаблюдать за характером выключения клапана.
- ▶ В рабочей точке P2 проверить параметры сжигания.
- ▶ Настроить избыток воздуха положением воздушных заслонок [A], при этом давление топлива изменять больше нельзя.
- ▶ Повторить порядок действий для рабочей точки P1.



7 Ввод в эксплуатацию

21. Проверка работы

- ▶ Кнопками [+] или [-] несколько раз выйти на рабочие точки и понаблюдать за порядком переключения.

При нестабильном факеле:

- ▶ В точке переключения закрыть воздушные заслонки [A].

При образовании сажи:

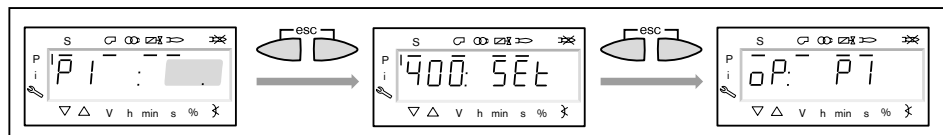
- ▶ Открыть воздушные заслонки [A] в точке переключения.

22. Сохранение точек



Необходимо один раз выйти на рабочую точку P1, в противном случае после выхода из режима пуско-наладки на дисплее появится индикация OFF UPr и менеджер останется в незапрограммированном состоянии.

- ▶ Выйти на рабочую точку P1.
- ▶ Дважды нажать кнопки [esc].
- ✓ На дисплее появляется индикация OP (Operate = работа) и рабочая точка.



23. Проверка запуска

- ▶ Выключить и заново запустить горелку.
- ▶ Проверить характер запуска и при необходимости:
 - скорректировать настройку нагрузки зажигания,
 - повысить значение настройки температуры на подогревателе.

После изменения настройки нагрузки зажигания:

- ▶ Заново проверить характер запуска.

После изменения температуры топлива:

- ▶ Заново проверить характер запуска.
- ▶ Ещё раз выйти на рабочие точки и проверить параметры сжигания.

24. Сохранение данных

- ▶ Одновременно нажать кнопки [F] и [A].
- ▶ Кнопкой [-] выбрать строку 000: Int и подтвердить кнопкой [ENTER].
- ✓ На дисплее появляется индикация параметра 050.00: 0.
- ▶ Нажать кнопку [Enter].
- ✓ На дисплее появляется индикация bAC_up.
- ▶ Нажать кнопку [Enter].
- ▶ Кнопкой [+] установить 1 и подтвердить кнопкой [ENTER].
- ✓ После сохранения данных индикация снова меняется на 0. Значения из менеджера сохраняются в БУИ.
Настройки и параметры из менеджера сохраняются в БУИ.
- ▶ Выйти из уровней кнопкой [esc].

7 Ввод в эксплуатацию

7.3 Заключительные работы



Предупреждение

Вытекание топлива из-за длительной нагрузки манометров
Манометры для ж/т могут быть повреждены, топливо может вытекать и нанести ущерб окружающей среде.

- ▶ После пуско-наладочных работ манометры необходимо закрыть или снять.
-
- ▶ Проверить функции всех регуляторов, управляющих и предохранительных устройств на работающей установке и провести их настройку.
 - ▶ Проверить герметичность топливопроводящих блоков.
 - ▶ Параметры сжигания и настройки занести в протокол или карту параметров.
 - ▶ Проинформировать эксплуатационника об условиях эксплуатации установки.
 - ▶ Передать эксплуатационнику инструкцию по монтажу и эксплуатации и сообщить о том, что она должна находиться в котельной рядом с горелкой.
 - ▶ Проинформировать эксплуатационника о необходимости проведения ежегодного сервисного обслуживания горелки.

7 Ввод в эксплуатацию

7.4 Проверка параметров сжигания

Для обеспечения экологичной, экономичной и бесперебойной работы установки необходимо измерить состав дымовых газов.

Определение избытка воздуха

- ▶ Медленно закрывать воздушные заслонки в соответствующей рабочей точке:
 - пока не увеличится число сажи,
 - или содержание кислорода не станет
 - прим. 1,0% на большой нагрузке,
 - прим. 3,5% на малой нагрузке.
- ▶ Считать избыток воздуха (λ).
- ▶ Записать значение кислорода.

Для достаточного запаса воздуха повысить избыток воздуха:

- на 0,15 ... 0,2 (соответствует 15 ... 20% избытка воздуха),
- более чем на 0,2 при ужесточении условий эксплуатации, напр.:
 - при загрязнении приточного воздуха,
 - при перепадах температуры воздуха на сжигание,
 - при перепадах тяги в дымовой трубе.

Пример

$$\lambda + 0,15 = \lambda^*$$

- ▶ Настроить избыток воздуха (λ^*), при этом содержание CO не должно превышать 100 ppm.
- ▶ Измерить и записать значение O_2 .

Проверка температуры дымовых газов

- ▶ Измерить температуру дымовых газов.
- ▶ Проверить соответствие температуры дымовых газов данным котлопроизводителя.
- ▶ При необходимости скорректировать температуру дымовых газов, напр.:
 - на малой нагрузке повысить мощность горелки, чтобы избежать образования конденсата в дымоходах (кроме конденсационной техники);
 - для улучшения КПД на большой нагрузке снизить мощность горелки;
 - скорректировать работу горелки в соответствии с данными котлопроизводителя.

7 Ввод в эксплуатацию

Определение тепловых потерь

- ▶ Выйти на большую нагрузку.
- ▶ Температуру воздуха на сжигание (t_L) измерять рядом с воздушными заслонками.
- ▶ Содержание кислорода (O_2) и температуру дымовых газов (t_A) измерять одновременно в одной точке.
- ▶ Рассчитать тепловые потери по следующей формуле:

$$q_A = (t_A - t_L) \cdot \left(\frac{A_2}{21 - O_2} + B \right)$$

q_A Тепловые потери в %

t_A Температура дымовых газов в °C

t_L Температура воздуха на сжигание в °C

O_2 Объемное содержание кислорода в сухих дымовых газах в %

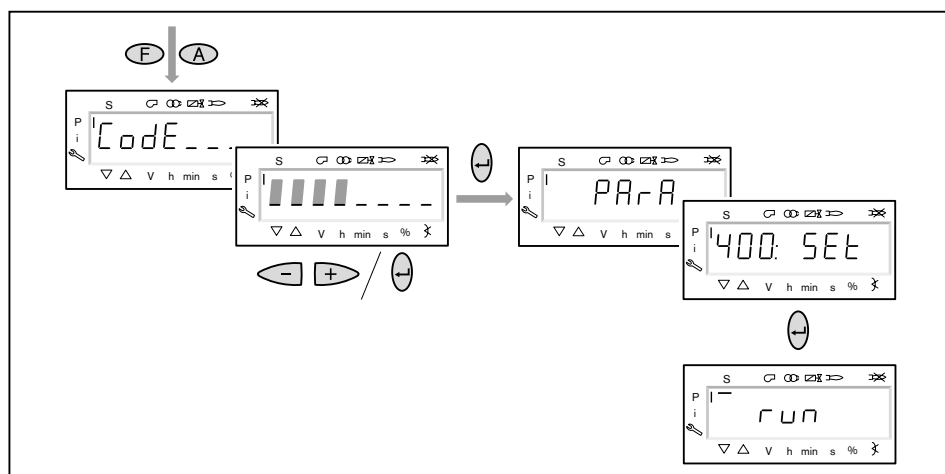
Топливные коэффициенты	Природный газ	Сжиженный газ	Жидкое топливо
A_2	0,66	0,63	0,68
B	0,009	0,008	0,007

7 Ввод в эксплуатацию

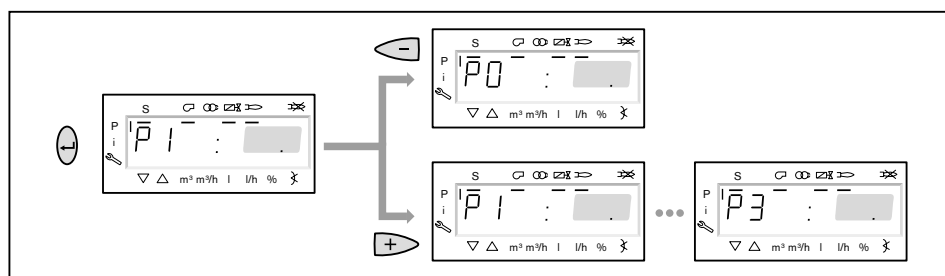
7.5 Дополнительная оптимизация рабочих точек

При необходимости можно провести дополнительную коррекцию параметров сжигания следующим образом:

- ▶ Запустить горелку.
- ▶ Одновременно нажать кнопки [F] и [A], чтобы ввести пароль.
- ✓ На дисплее появляется индикация Code.
- ▶ Кнопкой [+] или [-] ввести первую цифру пароля и подтвердить кнопкой [ENTER].
- ▶ Повторить процесс до полного ввода пароля.
- ▶ Выйти из уровня кнопкой [ENTER].
- ✓ На дисплее кратковременно появляется PArA (уровень параметров) и затем сменяется на 400: sEt (Setup).
- ▶ Нажать кнопку [Enter].
- ✓ На дисплее появится индикация run.



- ▶ Нажать кнопку [Enter].
- ✓ Происходит выход на точку P1, мигающая индикация показывает, что положение достигнуто.
- ▶ При необходимости оптимизировать параметры сжигания, удерживая кнопку [A] и изменяя положение воздушных заслонок кнопками [+] / [-].
- ▶ Кнопкой [+] или [-] выйти на следующие точки и при необходимости оптимизировать их.



- ▶ Кнопку [esc] нажать 2 раза, чтобы выйти из режима эксплуатации.
- ▶ Выполнить сохранение данных.

8 Выключение установки

8 Выключение установки

При прерывании эксплуатации:

- ▶ Выключить горелку.
- ▶ Закрывать запорные органы подачи топлива.

9 Техническое обслуживание

9 Техническое обслуживание

9.1 Указания по сервисному обслуживанию



Опасно

Угроза жизни из-за ударов током
При работах под напряжением возможны удары током.
▶ Перед началом работ отключить горелку от сети.
▶ Защитить горелку от непреднамеренного включения.



Предупреждение

Опасность ожогов горячими блоками
Возможно получение ожогов от горячих блоков горелки.
▶ Блоки необходимо охладить.

Техническое обслуживание может проводить только квалифицированный персонал. Необходимо минимум один раз в год проводить сервисное техническое обслуживание горелки. В зависимости от условий эксплуатации и типа котельной могут потребоваться более частые проверки.

Компоненты с повышенной степенью износа или чей срок эксплуатации истек или истечет до следующего проведения техобслуживания, должны быть своевременно заменены (см. гл. 9.2).



Для регулярной проверки горелки фирма Weishaupt рекомендует заключать договор на сервисное обслуживание.

Ремонтные работы на следующих блоках разрешается проводить только представителям производителя или его уполномоченным:

- менеджер горения,
- датчик пламени,
- сервопривод,
- жидкотопливные магнитные клапаны.

Каждый раз перед техническим обслуживанием

- ▶ Проинформировать эксплуатационника о проведении сервисных работ.
- ▶ Выключить главный выключатель установки и обеспечить защиту от его несанкционированного включения.
- ▶ Закрывать запорные органы подачи топлива.

После каждого технического обслуживания

- ▶ Дождаться фазы нагрева (см. раздел "Настройка горелки" - действие 9).
- ▶ Проверить герметичность топливопроводящих блоков.
- ▶ Функциональная проверка:
 - зажигание,
 - контроль пламени,
 - топливный насос (давление за насосом и сопротивление на всасе),
 - цепь безопасности.
- ▶ Проверить параметры сжигания и в случае необходимости перенастроить горелку.
- ▶ Параметры сжигания и настройки занести в протокол или карту параметров.

9 Техническое обслуживание

9.2 План проведения технического обслуживания

Блок	Критерий	Действие
Вентиляторное колесо	загрязнение	▶ провести чистку.
	повреждение	▶ заменить.
Крестовина муфты на центральной части муфты	износ	▶ заменить. Рекомендация: каждые 2 года
Воздушный канал	загрязнение	▶ провести чистку.
Воздушные заслонки	загрязнение	▶ провести чистку.
	кольцевой зазор < 0,3 мм	▶ настроить воздушные заслонки.
Подшипник вала воздушной заслонки	имеет люфт > 0,2 мм	▶ заменить.
Изоляция воздухозаборника	повреждение / износ	▶ заменить.
Воздушная направляющая	повреждение / износ	▶ заменить.
Крышка смотровой трубы	выход воздуха	▶ заменить.
Кабель зажигания	повреждение	▶ заменить.
Электроды зажигания	загрязнение	▶ провести чистку.
	повреждение / износ	▶ заменить.
Менеджер горения	достигнуто макс. количество включений (250 000 раз, что соответствует прим. 10 годам эксплуатации)	▶ заменить.
Датчик пламени	загрязнение	▶ провести чистку.
	повреждение	▶ заменить.
Пламенная труба / подпорная шайба	загрязнение	▶ провести чистку.
	повреждение	▶ заменить.
Кольцевые уплотнения Фланцевые соединения подключения шлангов	Повреждение / изменение состояния / герметичность	▶ заменить.
Топливные форсунки	загрязнение / износ	▶ заменить. Рекомендация: каждые 2 года
Запорные клапаны форсунок	загрязнение / износ	▶ заменить. Рекомендация: каждые 2 года
Фильтр топливного насоса	загрязнение	▶ заменить.
Топливные шланги	повреждение / выход топлива	▶ заменить.
Жидкотопливные магнитные клапаны	герметичность	▶ заменить. Рекомендация: каждые 10 лет

9.3 Открытие горелки

Соблюдать указания по техническому обслуживанию (см. гл. 9.1).



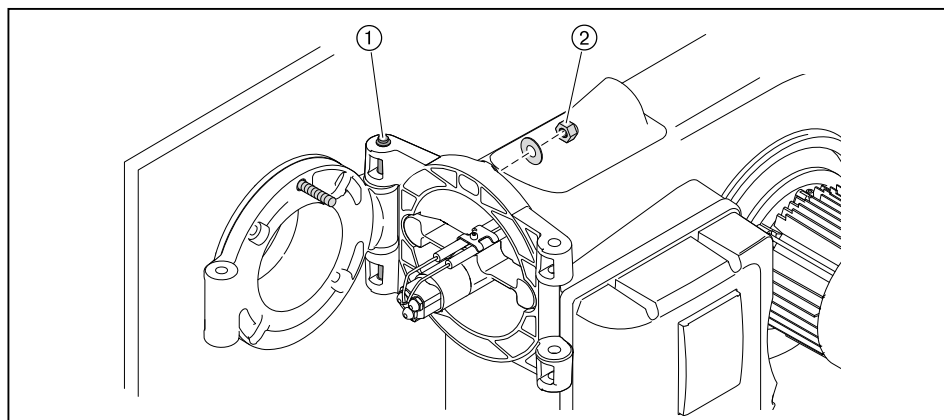
Предупреждение

Повреждения топливных шлангов из-за механической нагрузки
Через негерметичности топливных шлангов топливо может выходить наружу и наносить ущерб окружающей среде.

- ▶ При открытии горелки избегать механической нагрузки на топливные шланги.

Без удлинения пламенной головы

- ▶ Шпилька ① должна быть установлена на фланце горелки правильно.
- ▶ Снять колпачковую гайку ②.
- ▶ Аккуратно открыть горелку.



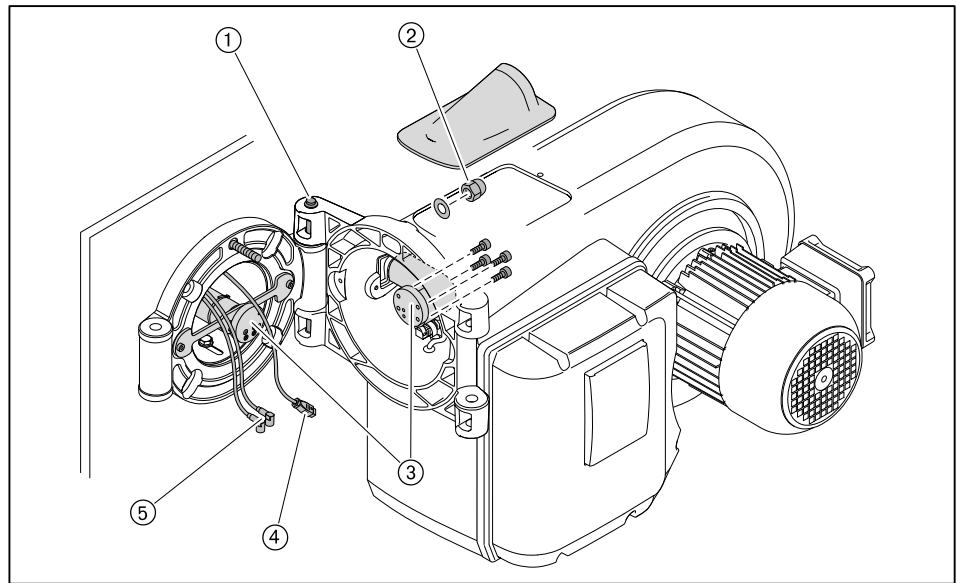
9 Техническое обслуживание

С удлинением пламенной головы

- ▶ Открыть крышку смотрового окна.
- ▶ Открыть фланцевое соединение ③.
- ▶ Отключить кабели зажигания ⑤ и кабель нагревательного патрона ④.
- ▶ Шпилька ① должна быть установлена на фланце горелки правильно.
- ▶ Снять колпачковую гайку ②.
- ▶ Аккуратно открыть горелку.



При закрытии горелки обращать внимание на корректность установки кольцевых уплотнений при монтаже фланцевого соединения. При необходимости уплотнения заменить.



9 Техническое обслуживание

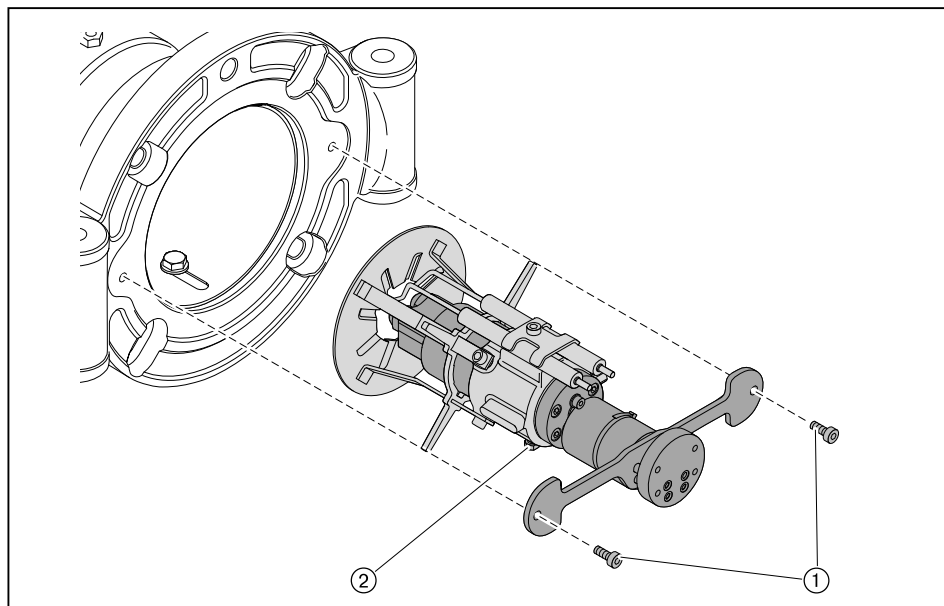
9.4 Демонтаж штока при удлинении пламенной головы

Соблюдать указания по техническому обслуживанию (см. гл. 9.1).

- ▶ Открыть горелку.
- ▶ Выкрутить винты ①.
- ▶ Вытащить форсуночный шток.

При необходимости снять подпорную шайбу (напр. для смены форсунок), для этого:

- ▶ Обращать внимание на расстояние до форсунок.
- ▶ Выкрутить винт ② и снять подпорную шайбу.

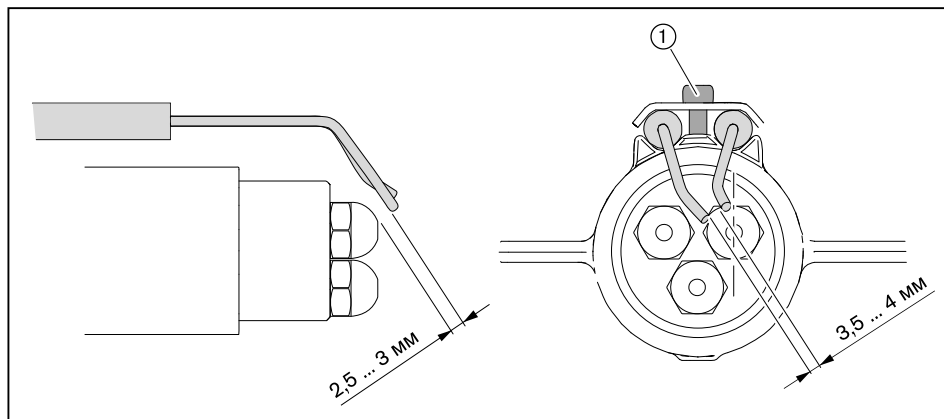


9.5 Настройка электродов зажигания

Соблюдать указания по техническому обслуживанию (см. гл. 9.1).

Электроды зажигания не должны находиться в конусе распыления топлива.

- ▶ Открыть горелку.
- ▶ Демонтировать форсуночный шток (только при удлинении пламенной головы).
- ▶ Открутить винт ① на креплении электродов зажигания.
- ▶ Настроить электроды зажигания.
- ▶ Снова закрутить винт.



9.6 Замена форсунок

Соблюдать указания по техническому обслуживанию (см. гл. 9.1).



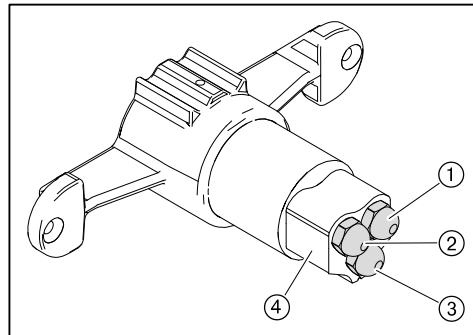
Форсунку не чистить, всегда использовать новую!

Без удлинения пламенной головы

- ▶ Открыть горелку.
- ▶ Снять электроды зажигания.
- ▶ Удерживать форсуночный шток и ключом выкрутить форсунки.
- ▶ Вкрутить новую форсунку, при этом обращать внимание на прочность её посадки.
- ▶ Установить и настроить электроды зажигания.

С удлинением пламенной головы

- ▶ Открыть горелку.
- ▶ Снять (см. гл. 9.4) форсуночный шток.
- ▶ Удерживать форсуночный шток ключом для противоупора и снять форсунки.
- ▶ Установить новые форсунки, при этом обратить внимание на прочность посадки.
- ▶ Снова установить подпорную шайбу и настроить расстояние до форсунок.



- ① Форсунка 1
- ② Форсунка 2
- ③ Форсунка 3
- ④ Форсуночный шток

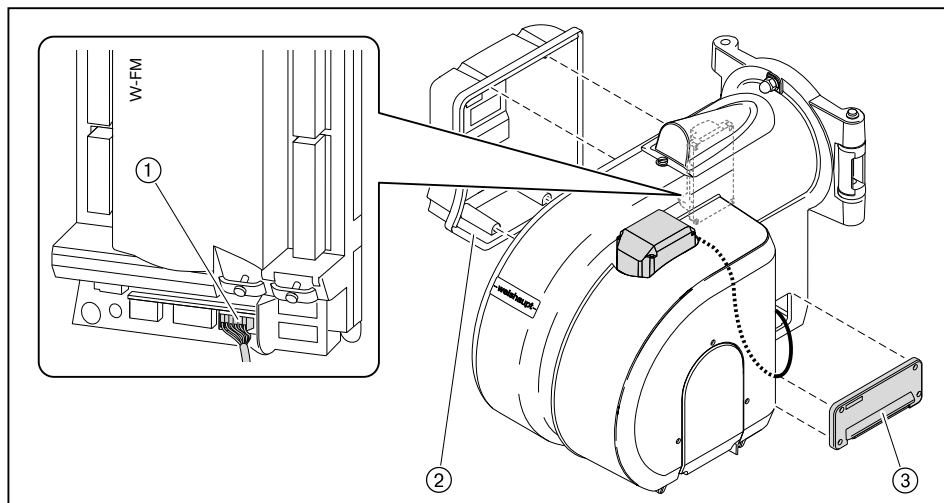
9 Техническое обслуживание

9.7 Демонтаж и монтаж сервопривода воздушных заслонок

Соблюдать указания по техническому обслуживанию (см. гл. 9.1).

Демонтаж

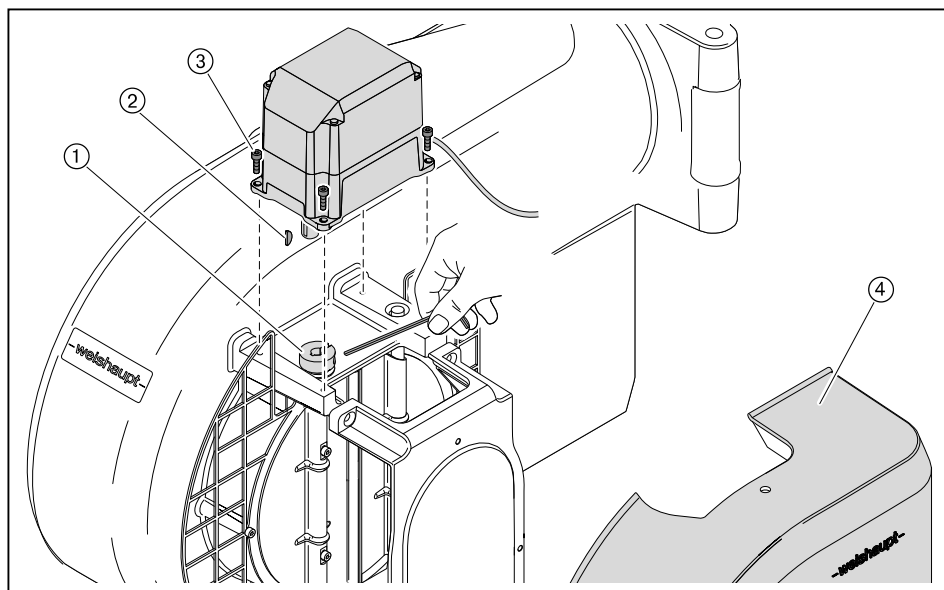
- ▶ При помощи менеджера горения вывести сервопривод в нулевое положение ("закрыто") – или – если сервопривод неисправен, вывести его в нулевое положение вручную.
- ▶ Снять крышку кабельного ввода ③.
- ▶ Снять защитную крышку менеджера горения ②.
- ▶ Отключить штекер сервопривода ① от менеджера горения.



- ▶ Снять крышку воздухозаборника ④.
- ▶ Выкрутить зажимный винт ① на муфте.
- ▶ Выкрутить винты ③.
- ▶ Снять сервопривод с муфты.

Монтаж

- ▶ Монтаж сервопривода выполняется в обратном порядке, при этом необходимо следить за правильностью посадки сегментной шпонки ②.



9.8 Настройка воздушных заслонок

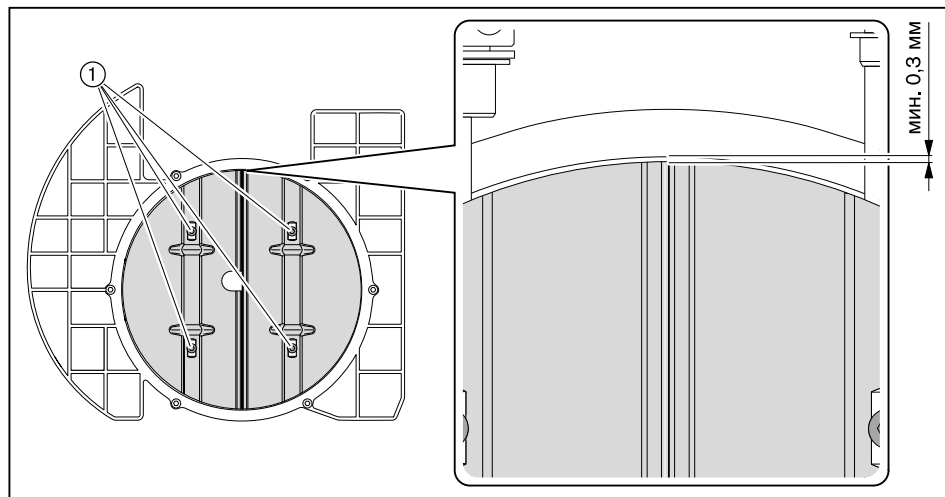
Соблюдать указания по техническому обслуживанию (см. гл. 9.1).



На тягах регулятора можно использовать только винты со стопором.

Если кольцевой зазор наверху меньше 0,3 мм:

- ▶ Ослабить винты ①.
- ▶ Сверху и снизу равномерно выровнять воздушные заслонки.
- ▶ Снова затянуть винты.



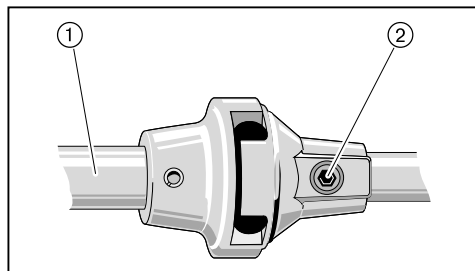
9 Техническое обслуживание

9.9 Настройка муфты насоса

Соблюдать указания по техническому обслуживанию (см. гл. 9.1).

Между вентиляторным колесом и насосом встроена эластичная муфта насоса.

- ▶ Снять крышку воздухозаборника с корпуса горелки.
- ▶ Выкрутить винт с внутренним шестигранником ② на муфте насоса.
- ▶ Муфту насоса выровнять таким образом, чтобы на топливный насос не оказывалось осевого напряжения и осевой зазор на центральном блоке муфты ① составлял 1,5 мм.
- ▶ Закрутить винт с шестигранником.



9 Техническое обслуживание

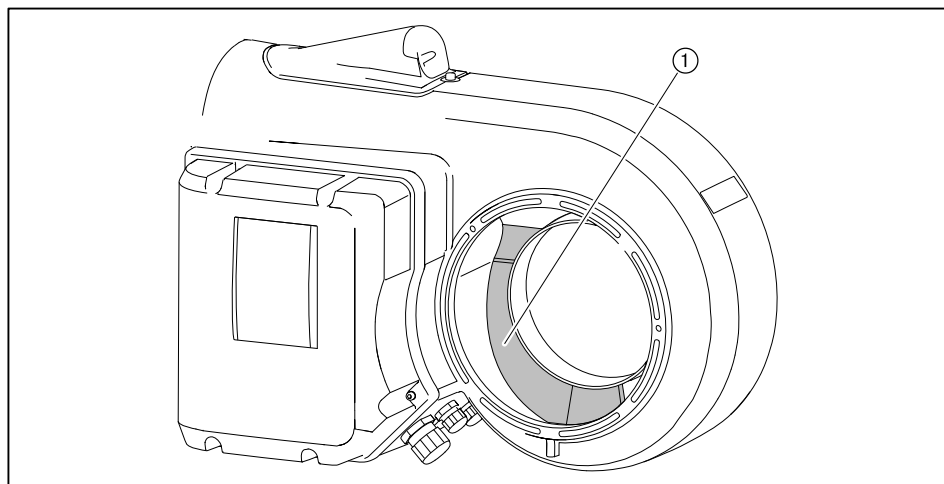
9.10 Проверка воздушной направляющей

Соблюдать указания по техническому обслуживанию (см. гл. 9.1).

- ▶ Демонтировать двигатель горелки.
- ▶ Проверить воздушную направляющую ① на предмет повреждений или изменения состояния материала и при необходимости заменить.



При замене обращать внимание на дополнительный лист
"Воздушная направляющая WM 10 (печатный № 1899).



10 Поиск неисправностей

10 Поиск неисправностей

10.1 Порядок действий при неисправности

Горелка не работает

Если горелка не запускается, несмотря на запрос на тепло:

- ▶ Проверить питающее напряжение.
- ▶ Проверить функции и настройки регуляторов, управляющих и предохранительных устройств на горелке.
- ▶ Проверить функции горелки.

Ошибка

При возникновении ошибки менеджер горения подает сигнал на отключение по безопасности.

В случае ошибки индикация меняется с `Err.c` (код ошибки) на `Err.d` (диагностический код).

- ▶ Необходимо считать информацию об ошибке и действовать в соответствии с инструкцией по монтажу и эксплуатации на менеджер горения.

Горелка запускается автоматически, если причина ошибки устранена.

Неисправность

При неисправности менеджер горения выполняет аварийное отключение и блокирует горелку.

В случае неисправности индикация меняется с `Loc.c` (код ошибки) на `Loc.d` (диагностический код).

- ▶ Необходимо считать информацию об ошибке и действовать в соответствии с инструкцией по монтажу и эксплуатации на менеджер горения.

После устранения ошибки менеджер горения необходимо разблокировать для нового запуска.

Разблокировка



Внимание: неквалифицированное обслуживание
Возможно повреждение горелки.

- ▶ Разрешается выполнять не более 2 разблокировок подряд.
- ▶ Причину неисправности должен устранять только квалифицированный персонал.

-
- ▶ Удерживать нажатой кнопку [ENTER] прим. 2 секунды.

✓ Появляется индикация `rESEt`.

- ▶ Отпустить кнопку.

✓ Горелка разблокирована.

Замена менеджера горения

- ▶ Перед заменой менеджера горения или БУИ считать список неисправностей и ошибок, провести их проверку, и отослать список ошибок вместе с неисправным прибором.

10 Поиск неисправностей

10.2 Устранение ошибок

Ошибка	Причина	Устранение
Двигатель горелки не работает	отсутствует напряжение	▶ проверить питающее напряжение.
	сработало реле токовой защиты или защитный выключатель двигателя	▶ проверить настройку.
	неисправен контактор двигателя	▶ заменить контактор.
	неисправен двигатель горелки	▶ заменить двигатель горелки.
	подогреватель не включился	▶ ждать включения. ▶ проверить коммутационный контакт подогревателя. ▶ разблокировать ограничитель температуры.
Нет зажигания	электроды зажигания расположены слишком далеко друг от друга либо произошло короткое замыкание	▶ настроить электроды зажигания (см. гл. 9.5).
	электроды зажигания влажные или грязные	▶ почистить и настроить электроды зажигания (см. гл. 9.5).
	дефект изоляции электрода	▶ заменить электрод зажигания.
	поврежден кабель зажигания	▶ заменить кабель зажигания.
	неисправен прибор зажигания	▶ заменить прибор зажигания.
Магнитный клапан не открывается / не закрывается	отсутствует напряжение	▶ проверить питающее напряжение.
	неисправна катушка	▶ заменить катушку.
Топливный насос не качает топливо	закрыт запорный клапан	▶ открыть клапан.
	негерметичность системы подачи топлива	▶ проверить систему подачи топлива.
	не открывается обратный клапан	▶ проверить и при необходимости заменить клапан.
	загрязнен топливный фильтр системы подачи топлива	▶ почистить или заменить вкладыш фильтра.
	неисправность насоса	▶ заменить насос.
Топливо не распыляется через форсунку	форсунка забита	▶ заменить форсунку (см. гл. 9.6).
	топливопроводы забиты	▶ прогреть топливопроводы.
Несмотря на зажигание и подачу топлива факел не образуется	неправильно настроены электроды зажигания	▶ настроить электроды зажигания (см. гл. 9.5).
	слишком высокое давление воздуха перед смесительным устройством	▶ скорректировать давление смешивания для зажигания, при необходимости настроить смесительное устройство (см. гл. 4.3).
	температура топлива слишком низкая	▶ проверить температуру топлива. ▶ проверить настройку подогревателя топлива.
	неправильно установлено время промывки	▶ проверить параметр ²⁶⁶ .
	дефект катушки магнитного клапана Y15	▶ заменить катушку.

10 Поиск неисправностей

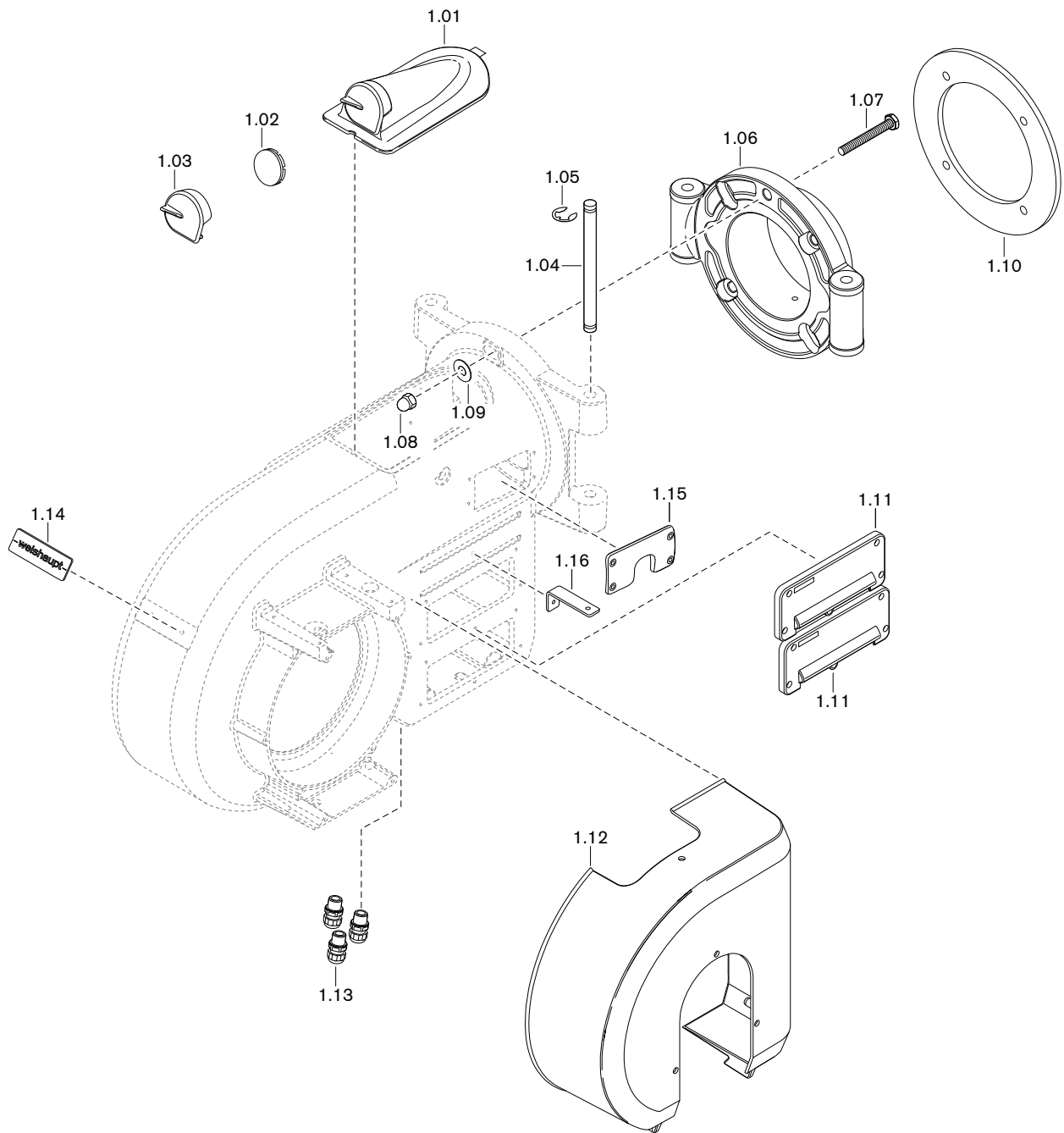
Ошибка	Причина	Устранение
Плохие характеристики запуска горелки	слишком высокое давление воздуха перед смесительным устройством	▶ скорректировать давление смешивания для зажигания, при необходимости настроить смесительное устройство (см. гл. 4.3).
	неправильно настроены электроды зажигания	▶ настроить электроды зажигания.
	электроды зажигания влажные или грязные	▶ почистить и настроить электроды зажигания (см. гл. 9.5).
	температура топлива слишком низкая	▶ проверить температуру топлива. ▶ проверить настройку подогревателя топлива.
	неправильно установлено время промывки	▶ проверить параметр ²⁶⁶ .
	форсунка загрязнена	▶ заменить форсунку (см. гл. 9.6).
	дефект катушки магнитного клапана Y15	▶ заменить катушку.
Менеджер горения не получает сигнала пламени	загрязнен датчик пламени	▶ почистить датчик пламени.
	сигнал пламени слишком слабый	▶ проверить сигнал пламени. ▶ проверить датчик пламени. ▶ проверить настройки горелки.
	датчик пламени неисправен	▶ заменить датчик.
Сильная пульсация при сжигании или гудение при работе горелки	неправильная пропорция воздуха на сжигание	▶ проверить параметры сжигания.
	неправильная настройка смесительного устройства	▶ настроить смесительное устройство (см. гл. 4.3).
	температура топлива слишком низкая или слишком высокая	▶ проверить температуру топлива. ▶ проверить настройку подогревателя топлива.
Отрыв факела во время работы	форсунки загрязнены	▶ заменить (см. гл. 9.6) форсунки.
	сигнал пламени слишком слабый	▶ проверить сигнал пламени. ▶ проверить датчик пламени. ▶ проверить настройки горелки.
	температура топлива слишком низкая или слишком высокая	▶ проверить температуру топлива. ▶ проверить настройку подогревателя топлива.
Насос производит сильные механические шумы	слишком высокая вязкость	▶ повысить температуру топлива в прямой линии (напр. установить подогрев топлива)
	слишком высокое содержание воды в топливе	▶ повысить (см. гл. 12.1.1) давление в кольцевом трубопроводе.
	слишком высокое сопротивление на всасе в топливной линии	▶ почистить фильтр. ▶ проверить систему подачи топлива.
Неравномерное распыление топлива через форсунки	форсунки загрязнены / изношены	▶ заменить (см. гл. 9.6) форсунки.
	температура топлива слишком низкая	▶ проверить температуру топлива. ▶ проверить настройку подогревателя топлива.
	форсунка слишком маленькая	▶ проверить размер форсунки по диаграмме вязкости.

10 Поиск неисправностей

Ошибка	Причина	Устранение
Пламенная голова замаслена изнутри или закоксована	форсунки неисправны	▶ заменить (см. гл. 9.6) форсунки.
	неправильная настройка смесительного устройства	▶ настроить смесительное устройство (см. гл. 4.3).
	неправильная пропорция воздуха на сжигание	▶ отрегулировать горелку.
	недостаточная вентиляция помещения котельной	▶ обеспечить нормальную вентиляцию котельной.
	не отцентрованы шток форсунки и подпорная шайба	▶ проверить центровку штока по отношению к подпорной шайбе.
	электроды зажигания находятся в конусе распыления топлива	▶ настроить электроды зажигания (см. гл. 9.5).
Проблемы со сжиганием в верхнем диапазоне мощности	слишком мало воздуха на сжигание	▶ проверить (см. гл. 9.10) воздушную направляющую.

11 Запасные части

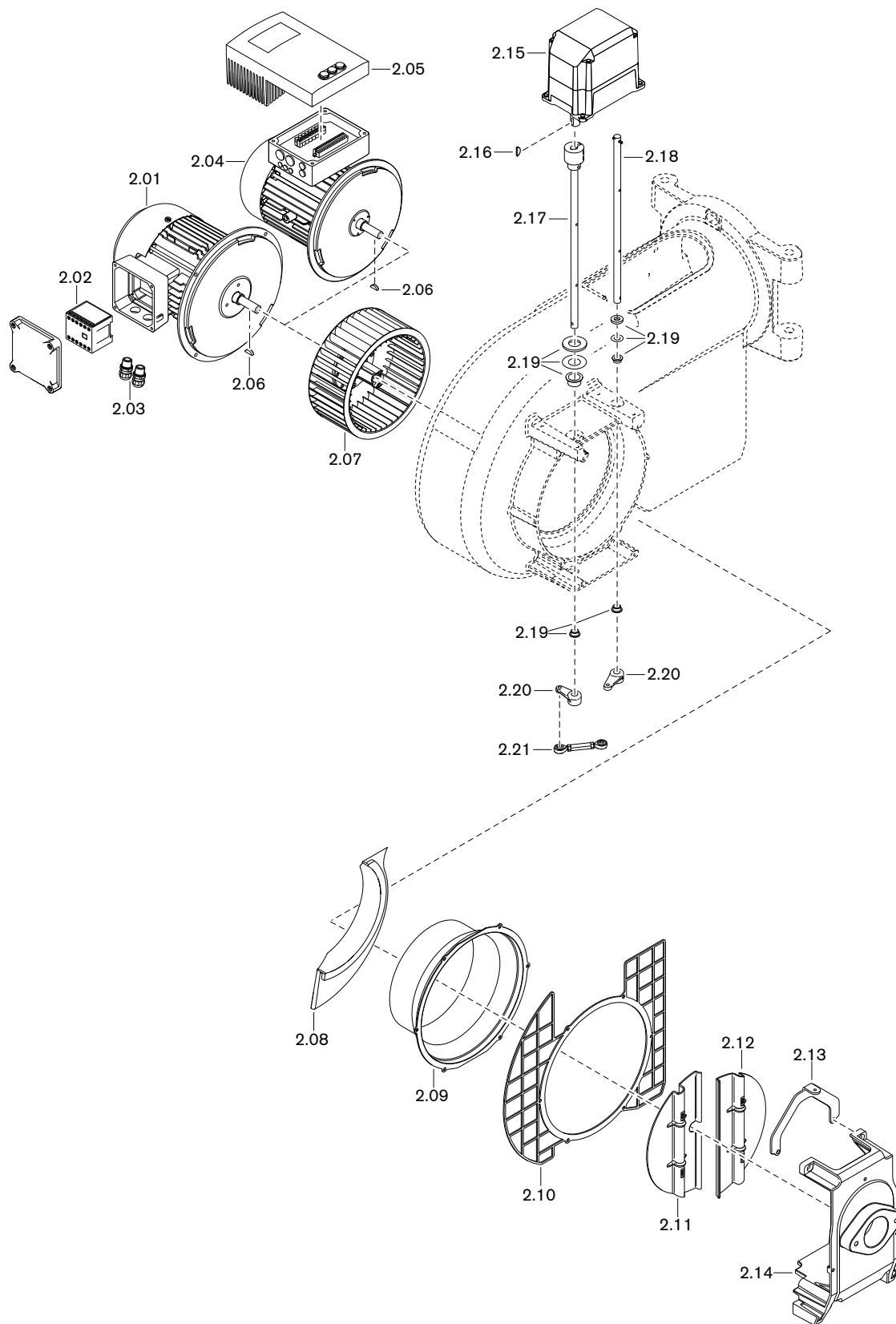
11 Запасные части



11 Запасные части

Поз.	Обозначение	Номер заказа
1.01	Крышка смотрового окна в комплекте	211 104 01 02 2
1.02	Смотровое стекло	211 153 01 15 7
1.03	Заглушка смотрового окна с пружиной	211 104 01 13 2
1.04	Поворотная шпилька 14 x 208	111 652 01 04 7
1.05	Предохранительная шайба 10	431 604
1.06	Поворотный фланец – винт M10 x 35 – шайба A 10,5	211 104 01 02 7 402 600 430 600
1.07	Винт M12 x 65	401 725
1.08	Колпачковая гайка M12 DIN 1587	412 401
1.09	Шайба B13	430 801
1.10	Фланцевое уплотнение 242 x 160 - TK186	211 104 01 11 7
1.11	Кабельный ввод W-FM в комплекте	211 104 01 05 2
1.12	Корпус воздухозаборника с шумоизолирующей облицовкой	211 104 02 02 2
1.13	Комплект ввода кабелей	211 104 01 50 2
1.14	Фирменная табличка Weishaupt	211 104 01 10 7
1.15	Крышка	212 104 01 02 7
1.16	Крепёжный уголок блока клапанов	212 104 13 01 7

11 Запасные части

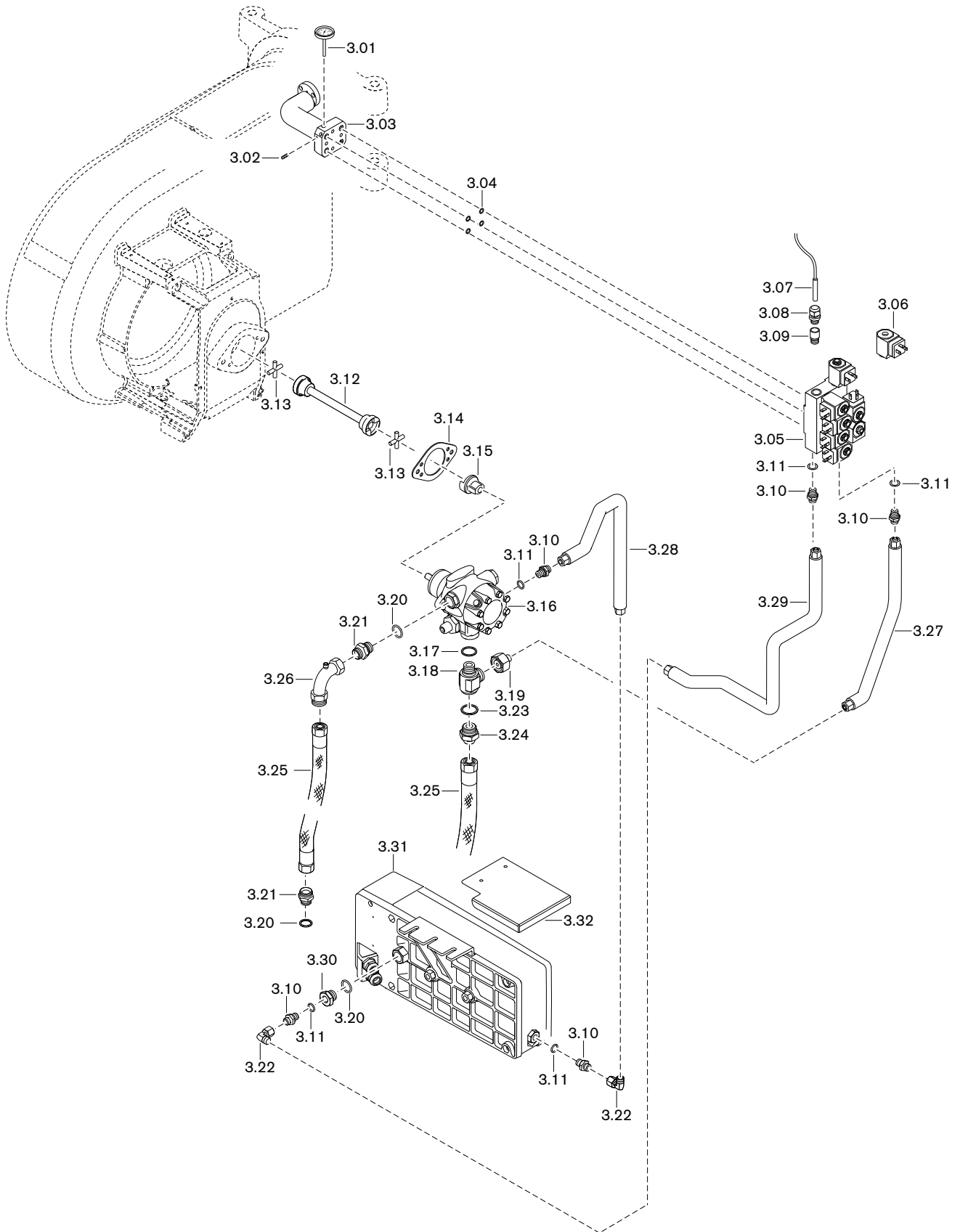


11 Запасные части

Поз.	Обозначение	Номер заказа
2.01	Двигатель с пускателем WM-D90/90-2/1K5 220-240/380-415 В	217 105 07 01 0
2.02	Силовой контактор двигателя В7, 230 В 50 Гц	702 818
2.03	Комплект ввода кабелей	211 104 01 50 2
2.04	Двигатель WM-D90/90-2/1K5 220-240/380-415 В, для встроенного частотного преобразователя	217 105 07 04 0
2.05	Частотный преобразователь настроенный, для двигателя WM-D90/90-2/1K5 горелки с W-FM 50	211 105 07 06 7
2.06	Сегментная шпонка 5 x 6,5 DIN 6888	490 151
2.07	Вентиляторное колесо TLR 225 x 92 (50 Гц) – съёмное устройство	211 104 08 01 2 111 111 00 01 2
2.08	Воздушная направляющая (только при 50 Гц)	250 101 01 02 2
2.09	Входное кольцо 161	211 104 02 17 7
2.10	Защитная решётка	211 104 02 07 7
2.11	Воздушная заслонка – винт М4 x 10 DIN 912 с фиксатором	211 104 02 13 7 402 264
2.12	Воздушная заслонка – винт М4 x 10 DIN 912 с фиксатором	211 104 02 12 7 402 264
2.13	Крепление крышки воздухозаборника	211 104 02 08 7
2.14	Крепёжный зажим крышки воздухозаборника - подогреватель топлива снизу - подогреватель топлива сбоку	211 104 02 15 7 212 104 02 01 7
2.15	Сервопривод воздушной заслонки STE 50 1,2 Нм W-FM50	651 483
2.16	Сегментная шпонка 3 x 3,7 DIN 6888	490 157
2.17	Вал воздушной заслонки с муфтой	211 104 02 09 2
2.18	Вал воздушной заслонки с натяжным штифтом	211 104 02 11 2
2.19	Комплект подшипников	211 104 02 50 2
2.20	Регулировочный рычаг – винт М5 x 12 с уплотнением Precote	211 104 02 04 7 211 104 02 18 7
2.21	Шарнирная тяга – винт М6 x 16 с фиксатором	211 104 02 19 2 402 268

11 Запасные части

Подогреватель топлива расположен снизу



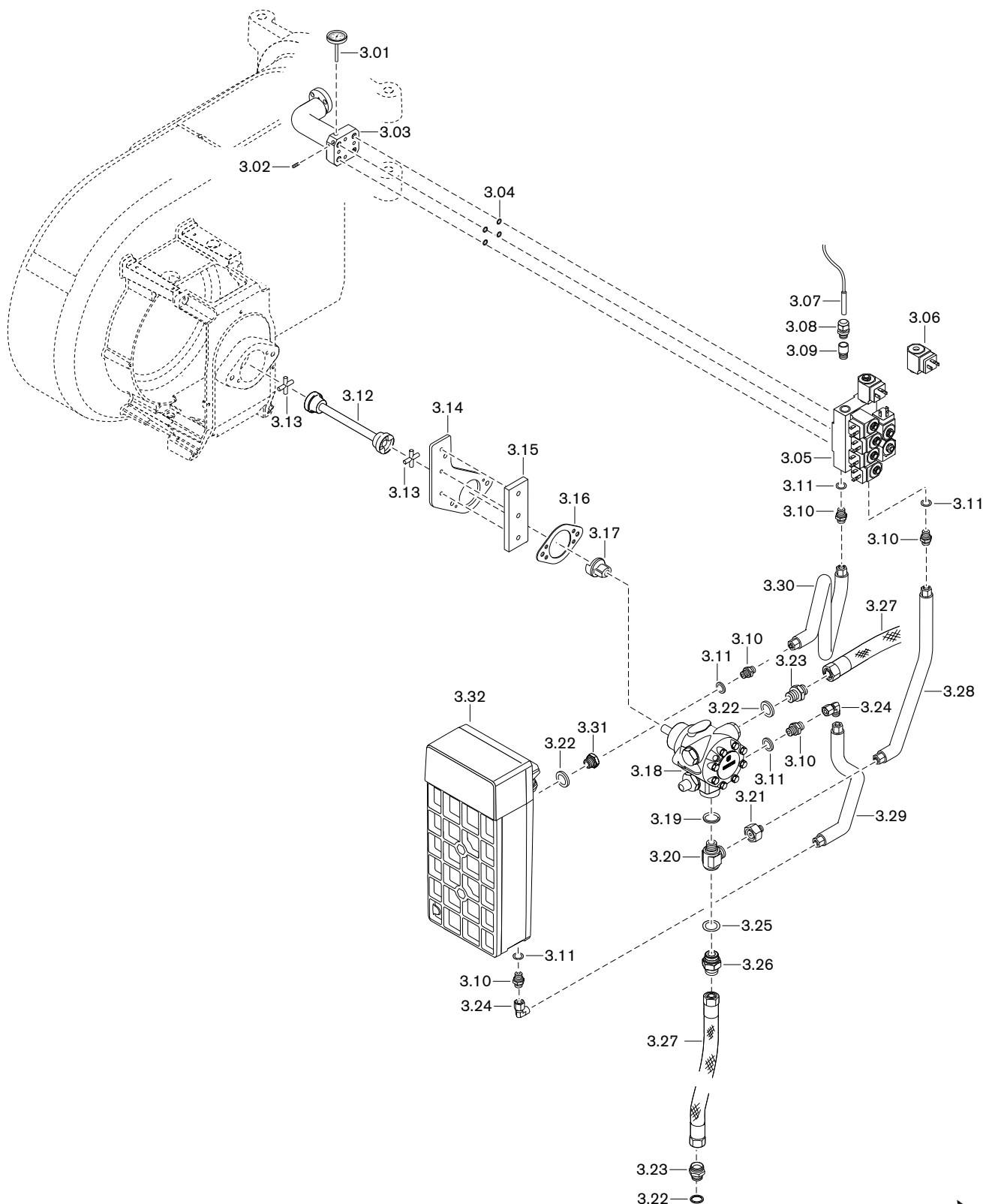
11 Запасные части

Подогреватель топлива расположен снизу

Поз.	Обозначение	Номер заказа
3.01	Термометр 0-160°C	642 019
3.02	Шпилька М 4 x 8 DIN 913	420 408
3.03	Подключение подачи топлива в комплекте	212 104 10 02 2
3.04	Кольцевое уплотнение 8 x 1,5 FKM80	445 097
3.05	Блок клапанов 230 В 50 Гц / 240 В 60 Гц, исп. Т	212 104 13 01 2
3.06	Магнитная катушка	
	– 230 В 50 Гц / 240 В 60 Гц	604 901
	– 115 В 50 Гц / 120 В 60 Гц	604 900
3.07	Нагревательный патрон HLP 230 В 55 Вт 1400 мм	794 288
3.08	Резьбовое соединение М16 x 1,5 IP 68 EN 50262	730 601
3.09	Промежуточный штуцер М16 x 1,5 x 25	730 900
3.10	Резьбовое соединение XGE 08-LR G1/4-A	452 264
3.11	Уплотнительное кольцо А13,5 x 17 x 1,5 медное	440 010
3.12	Центральная часть муфты 193 мм	212 104 09 01 2
3.13	Крестовина муфты	111 151 09 01 7
3.14	Изолирующая прокладка насоса	212 104 06 01 7
3.15	Муфта насоса ø 35 x 36 x 11,085	111 011 09 02 2
3.16	Насос E4 NC 1069 7P	601 156
3.17	Уплотнительное кольцо X DKAZ G 1/2 A	450 652
3.18	Резьбовое соединение DSVW 18-LR G 1/2 A	452 606
3.19	Резьбовое соединение KOR 18-8-PL	452 150
3.20	Уплотнительное кольцо А21 x 26 x 1,5 медное	440 020
3.21	Ввинчиваемый штуцер DN13 G1/2 x G1/2 x 37	111 512 00 03 7
3.22	Резьбовое соединение EVW 08-PL	452 450
3.23	Уплотнительное кольцо А 27 x 32 x 2 медное	440 039
3.24	Вкручиваемый штуцер DN 13 M26 x 1,5 x G1/2	112 151 06 07 7
3.25	Топливный шланг DN 13 длиной 1000 мм	491 078
3.26	Уголок DN 13	453 250
3.27	Топливопровод 8 x 1,0 обратной линии до блока клапанов	212 104 06 05 8
3.28	Топливопровод 8 x 1,0 прямой линии от насоса до EV2B	212 104 06 07 8
3.29	Топливопровод 8 x 1,0 прямой линии от EV2 до блока клапанов	212 104 06 06 8
3.30	Вкручиваемый штуцер М20 x 1,5 x G1/4 x 22	112 381 00 03 7
3.31	Подогреватель топлива EV2B/01 220-230/380-400В	511 220 01 01 0
3.32	Защитный экран подогревателя	212 104 06 09 7

11 Запасные части

Подогреватель топлива расположен сбоку



[HTTPS://SMARTICO.PRO](https://smartico.pro)



SmartiCo

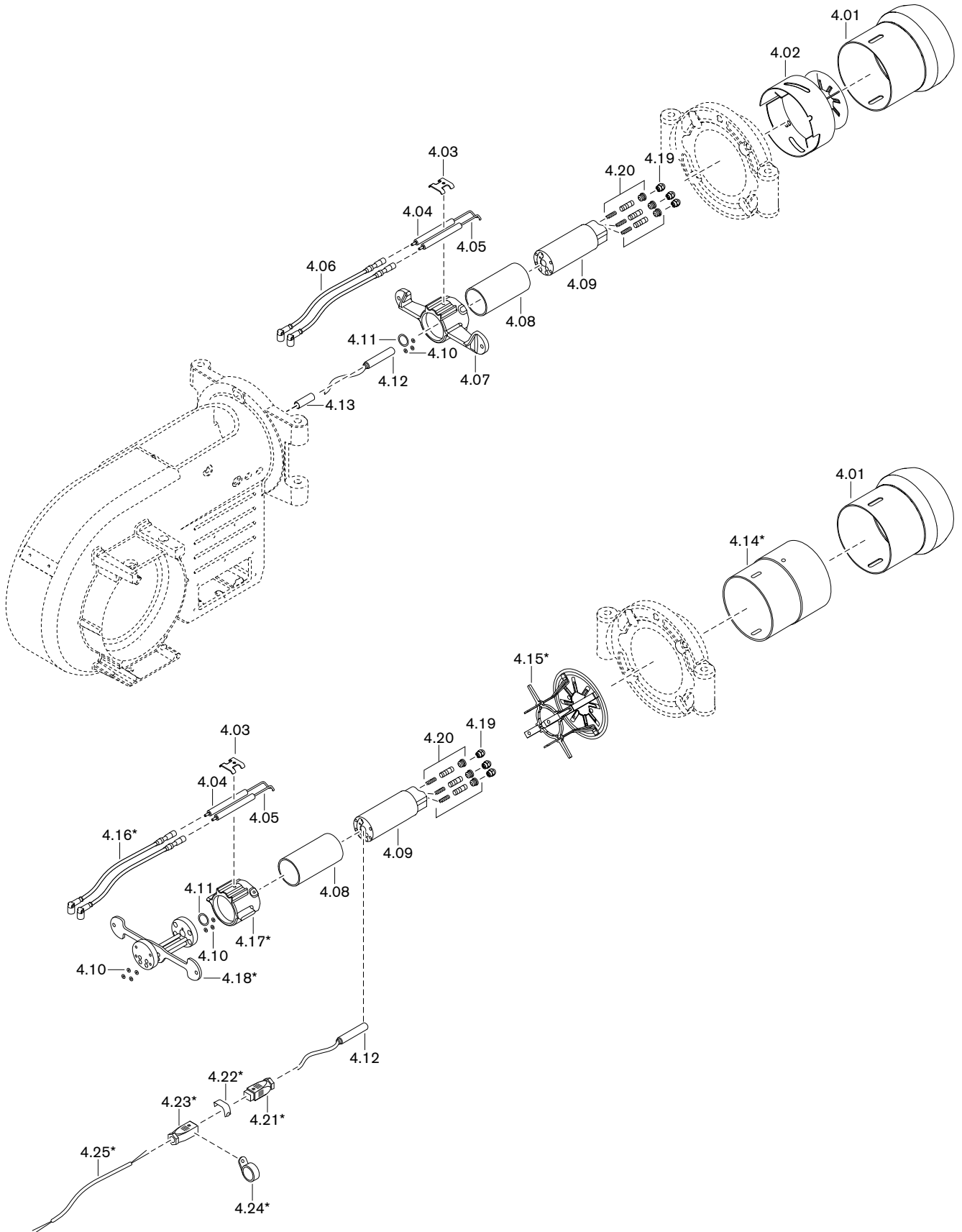
Импортер
в Российскую Федерацию
INFO@SMARTICO.PRO

11 Запасные части

Подогреватель топлива расположен сбоку

Поз.	Обозначение	Номер заказа
3.01	Термометр 0-160°C	642 019
3.02	Шпилька М 4 x 8 DIN 913	420 408
3.03	Подключение подачи топлива в комплекте	212 104 10 02 2
3.04	Кольцевое уплотнение 8 x 1,5 FKM80	445 097
3.05	Блок клапанов 230 В 50 Гц / 240 В 60 Гц, исп. Т	212 104 13 01 2
3.06	Магнитная катушка	
	– 230 В 50 Гц / 240 В 60 Гц	604 901
	– 115 В 50 Гц / 120 В 60 Гц	604 900
3.07	Нагревательный патрон HLP 230 В 55 Вт 1400 мм	794 288
3.08	Резьбовое соединение М16 x 1,5 IP 68 EN 50262	730 601
3.09	Промежуточный штуцер М16 x 1,5 x 25	730 900
3.10	Резьбовое соединение XGE 08-LR G1/4-A	452 264
3.11	Уплотнительное кольцо А13,5 x 17 x 1,5 медное	440 010
3.12	Центральная часть муфты 193 мм	212 104 09 01 2
3.13	Крестовина муфты	111 151 09 01 7
3.14	Крепёжная пластина	212 104 02 02 7
3.15	Крепление подогревателя	212 104 02 03 7
3.16	Изолирующая прокладка насоса	212 104 06 01 7
3.17	Муфта насоса ø 35 x 36 x 11,085	111 011 09 02 2
3.18	Насос E4 NC 1069 7P	601 156
3.19	Уплотнительное кольцо X DKAZ G 1/2 A	450 652
3.20	Резьбовое соединение DSVW 18-LR G 1/2 A	452 606
3.21	Резьбовое соединение KOR 18-8-PL	452 150
3.22	Уплотнительное кольцо А21 x 26 x 1,5 медное	440 020
3.23	Ввинчиваемый штуцер DN13 G1/2 x G1/2 x 37	111 512 00 03 7
3.24	Резьбовое соединение EVW 08-PL	452450
3.25	Уплотнительное кольцо А 27 x 32 x 2 медное	440 039
3.26	Вкручиваемый штуцер DN 13 M26 x 1,5 x G1/2	112 151 06 07 7
3.27	Топливный шланг DN 13 длиной 1000 мм	491 078
3.28	Топливопровод 8 x 1,0 обратной линии до блока клапанов	212 104 06 05 8
3.29	Топливопровод 8 x 1,0 прямой линии от насоса до EV2B	212 104 06 02 8
3.30	Топливопровод 8 x 1,0 прямой линии от EV2 до блока клапанов	212 104 06 04 8
3.31	Вкручиваемый штуцер М20 x 1,5 x G1/4 x 22	112 381 00 03 7
3.32	Подогреватель топлива EV2B/01 220-230/380-400В	511 220 01 01 0

11 Запасные части

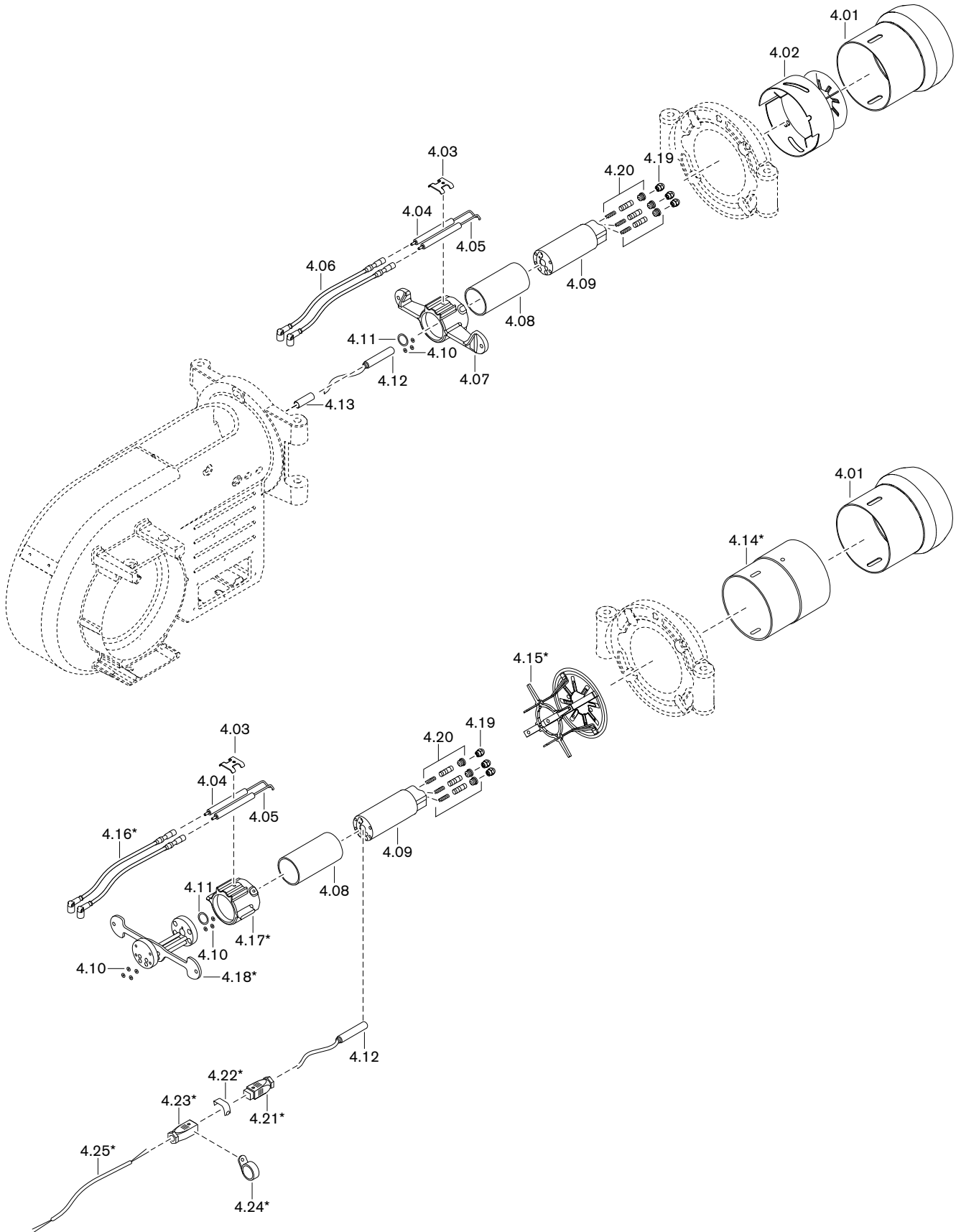


11 Запасные части

Поз.	Обозначение	Номер заказа
4.01	Пламенная труба WM-S10/3	212 104 14 03 7
4.02	Подпорная шайба 116 x 42	212 104 14 03 2
4.03	Крепление электродов зажигания	211 104 10 10 7
4.04	Левый электрод зажигания	212 104 10 10 7
4.05	Правый электрод зажигания	212 104 10 09 7
4.06	Кабель зажигания 11/4,1 / 300 мм	211 104 11 02 2
4.07	Крестовина форсуночного блока	212 104 10 01 7
4.08	Труба-изолятор 45 x 50 x 100	212 104 10 08 7
4.09	Форсуночный блок	212 104 10 01 2
4.10	Кольцевое уплотнение 4 x 1,5 FKM80	445 134
4.11	Кольцевое уплотнение 20,35 x 1,78 FKM80	445 162
4.12	Нагревательный патрон HLP 230 В 44 Вт 1400 мм	794 287
4.13	Гильза 12 x 1 x 32	212 104 10 11 7
4.14	Труба-удлинение на 100 мм*	212 104 14 54 7
4.15	Подпорная шайба 116 x 42 для удлинения*	212 104 14 51 2
4.16	Кабель зажигания с удлинением на 100 мм*	211 104 11 03 2
4.17	Форсуночная крестовина для удлинения*	212 104 10 53 7
4.18	Подключение подачи топлива для удлинения на 100 мм*	212 104 10 50 2

* только с удлинением пламенной головы.

11 Запасные части

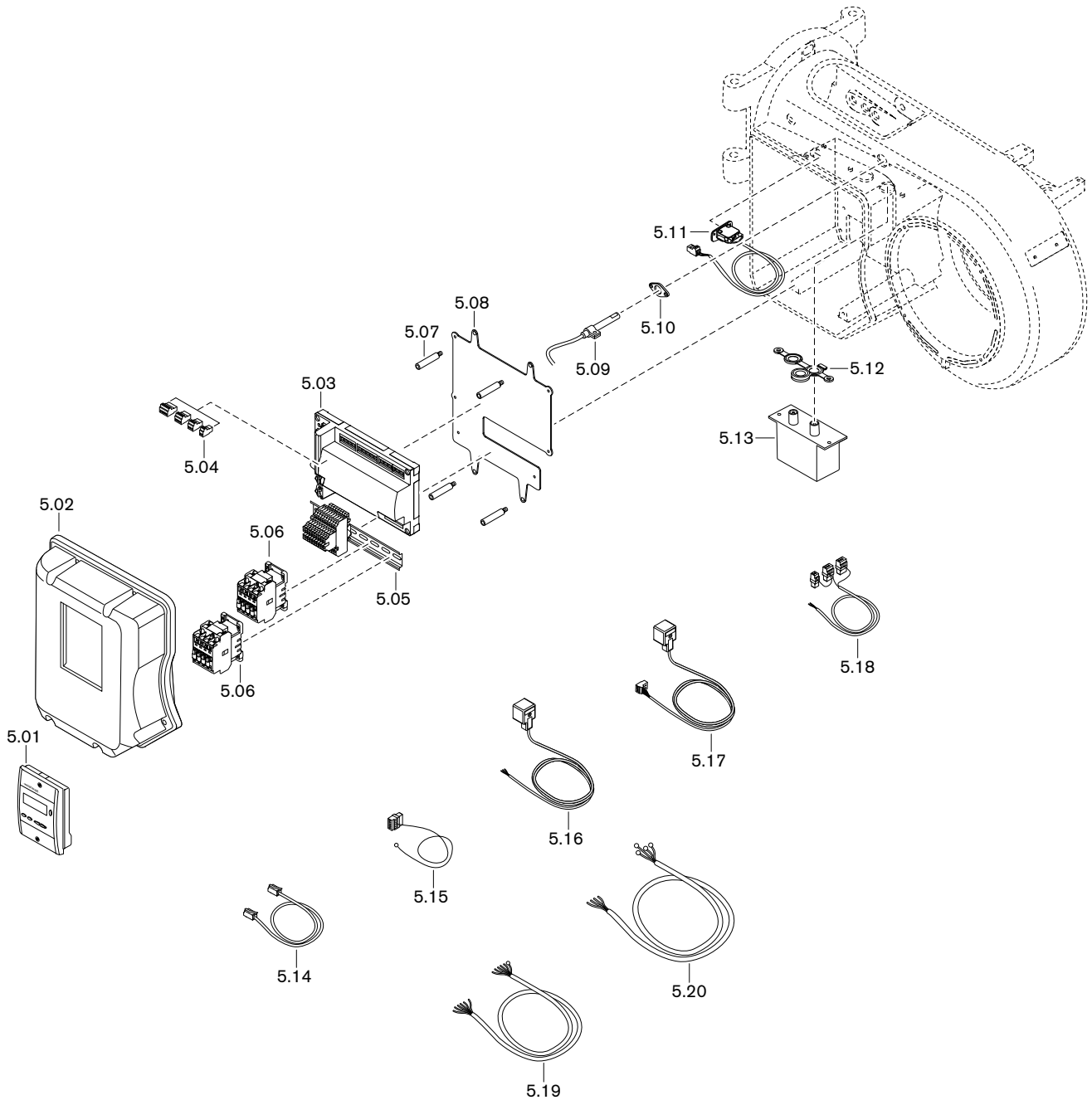


11 Запасные части

Поз.	Обозначение	Номер заказа
4.19	Топливная форсунка	
	– 1,25 gph 60°HO Monarch	602 642
	– 1,35 gph 60°HO Monarch	602 643
	– 1,50 gph 60°HO Monarch	602 644
	– 1,65 gph 60°HO Monarch	602 645
	– 1,75 gph 60°HO Monarch	602 646
	– 2,00 gph 60°HO Monarch	602 647
	– 2,25 gph 60°HO Monarch	602 650
	– 2,50 gph 60°HO Monarch	602 651
	– 3,00 gph 60°HO Monarch	602 652
	– 3,50 gph 60°HO Monarch	602 653
	– 4,00 gph 60°HO Monarch	602 654
	– 4,50 gph 60°HO Monarch	602 655
	– 5,00 gph 60°HO Monarch	602 656
	– 5,50 gph 60°HO Monarch	602 657
	– 6,00 gph 60°HO Monarch	602 658
	– 6,50 gph 60°HO Monarch	602 659
	– 7,00 gph 60°HO Monarch	602 660
	– 1,25 gph 45°HO Monarch	602 626
	– 1,35 gph 45°HO Monarch	602 627
	– 1,50 gph 45°HO Monarch	602 628
	– 1,65 gph 45°HO Monarch	602 629
	– 1,75 gph 45°HO Monarch	602 630
	– 2,00 gph 45°HO Monarch	602 631
	– 2,25 gph 45°HO Monarch	602 600
	– 2,50 gph 45°HO Monarch	602 601
	– 3,00 gph 45°HO Monarch	602 602
	– 3,50 gph 45°HO Monarch	602 603
	– 4,00 gph 45°HO Monarch	602 604
	– 4,50 gph 45°HO Monarch	602 605
	– 5,00 gph 45°HO Monarch	602 606
	– 5,50 gph 45°HO Monarch	602 607
	– 6,00 gph 45°HO Monarch	602 608
	– 6,50 gph 45°HO Monarch	602 609
	– 7,00 gph 45°HO Monarch	602 610
4.20	Комплект затворов форсунок WM-S10/T для всех форсунок	212 104 10 99 2
4.21	Штекер*	716 010
4.22	Предохранительный зажим*	716 011
4.23	Соединительный разъём*	716 012
4.24	Трубчатый зажим RSGU 1100.20/15*	790 208
4.25	Соединительный кабель 2 x 1,0 975 мм*	111 764 13 02 2

* только с удлинением пламенной головы.

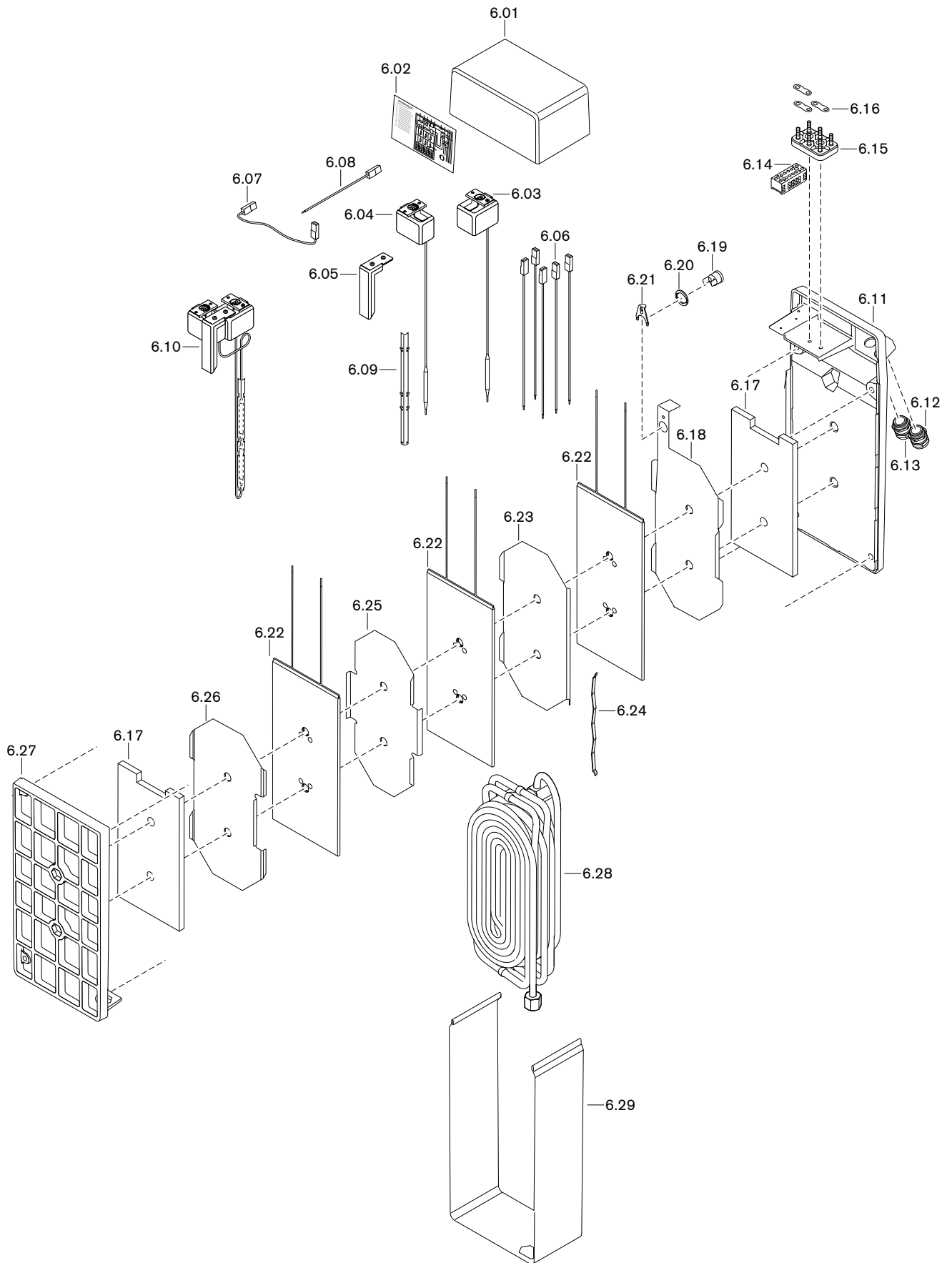
11 Запасные части



11 Запасные части

Поз.	Обозначение	Номер заказа
5.01	БУИ для W-FM 50/54	600 408
5.02	Защитная крышка менеджера с уплотнением	
	– БУИ встроенный	211 104 12 01 2
	– БУИ отдельно	211 104 12 02 2
5.03	Менеджер горения W-FM50, 230 В / 50/60 Гц	600 402
5.04	Штекеры W-FM	
	– X3-02 реле давления воздуха	716 301
	– X3-03 выключатель на фланце горелки	716 302
	– X3-04 сеть и цепь безопасности	716 303
	– X3-05 вентилятор, тревога	716 410
	– X4-02 прибор зажигания	716 305
	– X5-01 реле мин. давления газа	716 307
	– X5-02 реле макс. давления газа	716 308
	– X5-03 регулировочный контур	716 309
	– X6-03 предохранительный клапан	716 312
	– X7-01 клапан 2-й ступени	716 313
	– X7-02 клапан третьей ступени	716 314
	– X8-02 клапан 1-й ступени	716 317
	– X8-04 эксплуатация сброс 50	716 411
	– X9-04 реле контроля герметичности	716 418
	– X10-05 датчик пламени QRB	716 413
	– X64 резерв 4-20 мА	716 416
	– X74 соединение с частотником	716 417
	– X75 счётчик топлива	716 415
5.05	Клеммная колодка с опорной шиной	212 104 17 01 2
5.06	Силовой контактор А 9-30-10 220-230 В 50 Гц	702 751
5.07	Шпилька защитной крышки менеджера W-FM	211 104 12 03 7
5.08	Монтажная пластина для W-FM 50	212 104 12 01 7
5.09	Датчик пламени QRB1A для W-FM50	211 104 12 08 2
	– зажим 1096 для QRB1	600 566
5.10	Фланец для QRB1	241 050 01 03 2
5.11	Концевой выключатель с креплением	211 104 01 06 2
5.12	Уплотнение для 2-электродного прибора зажигания	217 204 11 01 7
5.13	Прибор зажигания типа W-ZG02/V для W-FM	217 704 11 03 2
5.14	Кабель со штекером БУИ-W-FM 50	
	– 2 м	600 406
	– 10 м	600 407
5.15	Кабель со штекером для контуров сети	217 104 12 02 2
5.16	Розетка с кабелем 1100 мм	716 508
5.17	Штекерное гнездо со штекером для W-FM	
	– X7-01	211 306 12 02 2
	– X7-02	211 306 12 03 2
5.18	Кабель со штекером для двигателя горелки	211 104 12 10 2
5.19	Соединительный кабель 6 x 1,5 x 1550 мм	212 404 22 05 2
5.20	Соединительный кабель 4 x 2,5 x 1500 мм	212 364 17 02 2

11 Запасные части



11 Запасные части

Поз.	Обозначение	Номер заказа
6.01	Крышка корпуса	051 122 00 03 2
6.02	Предупредительная наклейка	793 377
6.03	Регулятор температуры EMFf-23	691 119
6.04	Ограничитель температуры EMf-5U	691 115
6.05	Скоба термостатного блока	511 227 01 05 7
6.06	Соединительный провод 240 мм	511 227 01 03 2
6.07	Соединительный провод (перемычка) 185 мм	511 227 01 02 2
6.08	Соединительный провод 140 мм	051 121 00 02 2
6.09	Крепление датчика температуры	051 121 01 31 7
6.10	Термостатный блок EMFf-23/EMf-5U	511 227 01 05 2
6.11	Основная пластина, передняя	051 121 01 01 7
6.12	Кабельное резьбовое соединение M20 x 1,5, SW 24 (большое)	730 641
6.13	Кабельное резьбовое соединение M20 x 1,5, SW 24 (малое)	730 640
6.14	Клеммная колодка BK 6 CRN	735 107
6.15	Клеммный щиток M6 с 6 винтами DIN 46294	733 021
6.16	Перемычка KLV 100/1	733 005
6.17	Пластина 128 x 240 Isoplan 750	051 121 01 27 7
6.18	Пластина термостата	051 124 01 02 7
6.19	Температурный выключатель 1 NT 01 F-0290 F55-17	690 166
6.20	Шайба 21 x 1,5 CuZn37 F30	053 300 10 06 7
6.21	Крепление температурного выключателя	053 300 10 03 7
6.22	Нагревательная пластина 230 В 1500 Вт без штекера	051 123 01 02 2
6.23	Щиток датчика	051 122 01 05 7
6.24	Зажим	053 111 01 24 7
6.25	Металлическая прокладка	051 123 01 02 7
6.26	Накладка	051 122 01 06 7
6.27	Основная пластина, задняя	051 121 01 02 7
6.28	Топливный змеевик в комплекте	051 122 01 11 2
6.29	Фасонная лента	051 123 01 03 7

12 Проектирование

12 Проектирование

12.1 Система подачи жидкого топлива

Эксплуатационная надёжность жидкотопливной установки обеспечивается только при условии тщательного выполнения монтажа системы подачи жидкого топлива. Система подачи топлива должна быть смонтирована в соответствии с местными требованиями и нормативами.

Общие указания по системе подачи топлива

- Монтаж системы подачи ж/т выполнять таким образом, чтобы впоследствии горелку можно было открыть,
- Перед горелкой необходимо установить топливный фильтр (рекомендация по размеру ячейки - 200 µm),
- Фильтр, насос и топливопроводы необходимо оснастить спутниковым обогревом,
- Другие указания по системе жидкого топлива см. в инструкции по монтажу и эксплуатации на подогреватели жидкого топлива.

Запорные устройства перед горелкой



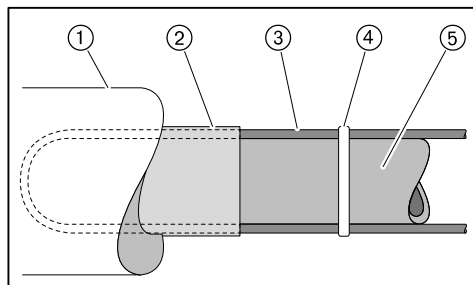
Повреждения установки из-за слишком быстрого закрытия запорного устройства
Перепады давления и кавитация могут привести к повреждению блоков системы подачи топлива.

- ▶ При проведении функциональной проверки концевого выключателя запорное устройство закрывать до тех пор, пока не сработает отключение по безопасности.
- ▶ Запорное устройство закрывать только после полной остановки насоса.

- Шаровые краны механически соединены друг с другом и оборудованы концевым выключателем, который препятствует работе горелки при их закрытии.
- Защитить запорные органы в обратной линии от непреднамеренного закрытия.

Спутниковый обогрев топливопроводов

- Тепловой кабель прокладывать параллельно к оси трубы шлейфом.
- Концы кабеля должны заканчиваться в одном и том же месте, укорачивать концы запрещается!
- Тепловой кабель должен плотно прилегать к трубе.



- ① теплостойкая изоляция
- ② алюминиевая фольга
- ③ тепловой кабель
- ④ кабельная стяжка (термостойкая)
- ⑤ топливопровод

12 Проектирование

12.1.1 Эксплуатация с кольцевым трубопроводом

Схема монтажа и функциональная схема кольцевого трубопровода приведена в технических рабочих листах.

- Рекомендация: В качестве насоса кольцевого трубопровода использовать спаренный агрегат. В таком случае проведение работ по чистке или техническому обслуживанию насоса или топливного фильтра возможны во время работы.
- Мощность насоса должна соответствовать минимум 1,5 ... 2-кратному расходу топлива через форсунки на большой нагрузке всех подключенных к кольцевой системе горелок.
- Горелки подключаются к кольцевому трубопроводу по двухтрубной системе.
- Жидкотопливный фильтр должен быть рассчитан на давление в кольцевом трубопроводе.
- Устройство циркуляции жидкого топлива Weishaupt или газозащитный отделитель Weishaupt необходимо устанавливать в каждом месте забора топлива. Обращать внимание на указательные таблички на отделителе.
- Давление в кольцевом трубопроводе зависит от температуры топлива в форсуночном штоке.

Температура топлива (форсуночный шток)	Давление в кольцевом трубопроводе
125°C	2,5 бар
130°C	2,7 бар
135°C	3,2 бар

12.1.2 Устройство циркуляции жидкого топлива

В кольцевой трубопровод можно подключить устройство циркуляции жидкого топлива.

В устройство входят:

- топливный счетчик,
- целевой фильтр,
- циркуляционная ёмкость,
- топливная запорная комбинация,
- концевой выключатель для блокировки горелки,
- предохранительный клапан.

13 Для заметок

13 Для заметок

14 Предметный указатель

В	Интервал технического обслуживания56
Backup50	К
R	Кольцевой зазор 19, 28, 57, 63
Reset66	Контроль параметров сжигания52
Б	Концевой выключатель12
Блок управления34	Коррекция54
Блок управления и индикации (БУИ)12, 34	М
Большая нагрузка20	Магнитный клапан10
В	Мановакуумметр37
Вентиляторное колесо10	Манометр37
Винт регулировки давления47	Масса18
Влажность воздуха13	Менеджер горения12, 32
Воздух на сжигание7	Меры безопасности7
Воздушная заслонка10, 22, 62, 63	Монтаж19
Воздушный канал65	Мощность15
Время промывки40	Мощность горелки22
Время простоя55	Муфта насоса64
Высота монтажа15	Н
Вязкость13	Насос10, 30, 37
Г	Насос кольцевого трубопровода87
Газовоздухоотделитель87	Настройка39
Гарантийные обязательства6	Настройка параметров сжигания54
Д	Неисправность66
Давление в камере сгорания15, 22	Нормы13
Давление в кольцевом трубопроводе87	О
Давление в прямой линии30, 37	Обмуровка19
Давление за вентилятором37	Обратная линия30
Давление за насосом21, 37, 47	Ответственность6
Давление подпора30	Отключение горелки55
Давление распыления47	Ошибка66
Давление смешивания37	П
Двигатель12, 32	Панель управления34
Двигатель горелки12	Пароль39
Дисплей34	Пламенная голова15
Ж	Пламенная труба19, 25, 27, 28
Жидкое топливо13	Поворотный фланец28
Жидкотопливная форсунка20	Подача напряжения13
Жидкотопливный насос10, 37	Подогреватель топлива38
З	Положение зажигания43
Заводской номер горелки9	Положение пламенной трубы22, 25, 27
Замена менеджера66	Помещение котельной19
Запасная часть71	Порядок выполнения функций11
Значение шумовых эмиссий14	Потребляемая мощность13
И	Предохранитель13
Избыток воздуха48, 52	Предохранитель на входе13
Измерение дымовых газов52	Прерывание эксплуатации55
Измерительный прибор37	Прибор зажигания12
Индикация35	Прибор измерения давления ж/т37
	Проблемы на запуске67
	Проблемы при эксплуатации68
	Проблемы со стабильностью68
	Промывка11
	Прямая линия30

14 Предметный указатель

Пульсация	68	Уплотнение фланца	28
Пуско-наладка	39	Уровень звукового давления	14
Пуско-наладочные работы	36	Уровень звуковой мощности	14
Р		Условия окружающей среды	13
Рабочее поле	15	Устройство циркуляции жидкого топлива	87
Разблокировка	66	Утилизация	8
Разгрузка на запуске	20	Ф	
Разгрузка при переключении	20	Форсунка	20, 61
Размер	16, 17	Форсуночный шток	60
Размер E	22	Х	
Распределение нагрузки	20	Хранение	13
Расстояние до форсунок	24, 26	Ч	
Расчетный срок эксплуатации	7, 56	Число воздуха	52
Расшифровка обозначений	9	Число оборотов	39
Регистрационные данные	13	Э	
Режим работы	20	Эксплуатация с кольцевым трубопроводом	87
С		Электрические характеристики	13
Сервопривод	62	Электрод	60
Серийный номер горелки	9	Электрод зажигания	60
Сетевое напряжение	13	Электродвигатель	13
Сигнал пламени	12	Электромонтаж	32
Система забора воздуха	7, 15		
Система подачи жидкого топлива	30, 86		
Смесительное устройство	10, 22		
Содержание CO	52		
Сохранение данных	50		
Спутниковый обогрев	12, 86		
Станция подогрева жидкого топлива	10, 11, 13		
Степень нагрузки	20		
Схема отверстий	19		
Т			
Таблица подбора форсунок	21		
Температура	13, 87		
Температура в прямой линии	30		
Температура дымовых газов	20, 52, 53		
Температура топлива	87		
Температура топлива на подаче	30		
Тепловая мощность	15, 22		
Тепловой кабель	86		
Тепловые потери с дымовыми газами	53		
Теплогенератор	19		
Техническое обслуживание	56		
Типовая табличка	9		
Топливная форсунка	61		
Топливный насос	11, 30		
Топливный счетчик	87		
Топливный фильтр	86		
Топливный шланг	30		
Топливо	13		
Топливопровод	86		
Точная настройка	54		
Транспортировка	13		
У			
Удлинение	26		
Удлинение пламенной головы	19, 26		

Комплексная программа: Надежная техника и быстрый, профессиональный сервис



	<p>Горелки серии W до 570 кВт</p> <p>Проверенные миллионы раз компактные горелки, экономичные и надежные. Жидкотопливные, газовые и комбинированные горелки обогревают частные и многоквартирные дома, а также производственные предприятия. Горелки серии "purflam" со специальным смесительным устройством сжигают жидкое топливо без сажи и с низкими выбросами NO_x.</p>	<p>Настенные конденсационные системы для жидкого топлива и газа до 240 кВт</p> <p>Настенные конденсационные системы WTC-GW и WTC-OW были разработаны для самых высоких требований к комфорту и экономичности. Их модулируемый режим позволяет работать особенно тихо и экономично.</p>	
	<p>Горелки monarch® серии WM и промышленные горелки до 11.700 кВт</p> <p>Легендарные промышленные горелки имеют длительный срок эксплуатации и широкое применение. Жидкотопливные, газовые и комбинированные горелки в многочисленных вариантах исполнения подходят для самых разных требований в самых разных сферах применения.</p>	<p>Напольные конденсационные котлы для жидкого топлива и газа до 1.200 кВт</p> <p>Напольные конденсационные котлы WTC-GB и WTC-OB эффективны, широко используются и имеют низкий уровень вредных выбросов. Объединив в каскад до четырех газовых конденсационных котлов можно существенно увеличить их диапазон мощности.</p>	
	<p>Горелки серии WK до 28.000 кВт</p> <p>Промышленные горелки модульной системы хорошо адаптируемые, надежные в эксплуатации и мощные. Эти жидкотопливные, газовые и комбинированные горелки работают надежно также в жестких промышленных условиях.</p>	<p>Солнечные коллекторы</p> <p>Плоские коллекторы в красивом дизайне являются идеальным дополнением к отопительным системам Weishaupt. Они подходят для подогрева питьевой воды при помощи энергии солнца, а также для комбинированной поддержки отопления. Различные варианты монтажа позволяют использовать солнечную энергию универсально.</p>	
	<p>Горелки multiflam® до 17.000 кВт</p> <p>Инновационные технологии Weishaupt для средних и крупных горелок обеспечивают минимальные значения эмиссии при мощностях до 17 МВт. Горелки с запатентованными смесительными устройствами работают на жидком топливе, газе и в комбинированном режиме.</p>	<p>Подогреватели воды/ бойлеры</p> <p>Программа подогрева питьевой воды включает в себя классические подогреватели воды, гелиобойлеры, бойлеры для тепловых насосов, а также энергобойлеры.</p>	
	<p>Техника КИП / автоматика здания фирмы "Neuberger"</p> <p>От шкафа управления до комплексных решений по автоматике здания – фирма Weishaupt предлагает полный спектр современной техники КИПиА, ориентированной на будущее, экономичной и универсальной в применении.</p>	<p>Тепловые насосы до 130 кВт</p> <p>Программа тепловых насосов предоставляет решения по использованию тепла из воздуха, земли или грунтовых вод. Некоторые системы подходят для кондиционирования зданий.</p>	
	<p>Сервис</p> <p>Клиенты Weishaupt могут быть уверены в том, что специальные знания и инструменты всегда наготове в случае необходимости. Наши сервисные техники имеют универсальную подготовку и знают досконально всю продукцию от горелок до тепловых насосов, от конденсационных приборов до солнечных коллекторов.</p>	<p>Бурение скважин</p> <p>Дочерняя компания фирмы Weishaupt Vaugrund Süd предлагает также бурение скважин и колодцев. Имея опыт сооружения более чем 10.000 установок и бурения более 2 миллионов метров, Vaugrund Süd предлагает комплексную программу услуг.</p>	