

–weishaupt–

[HTTPS://SMARTICO.PRO](https://SMARTICO.PRO)

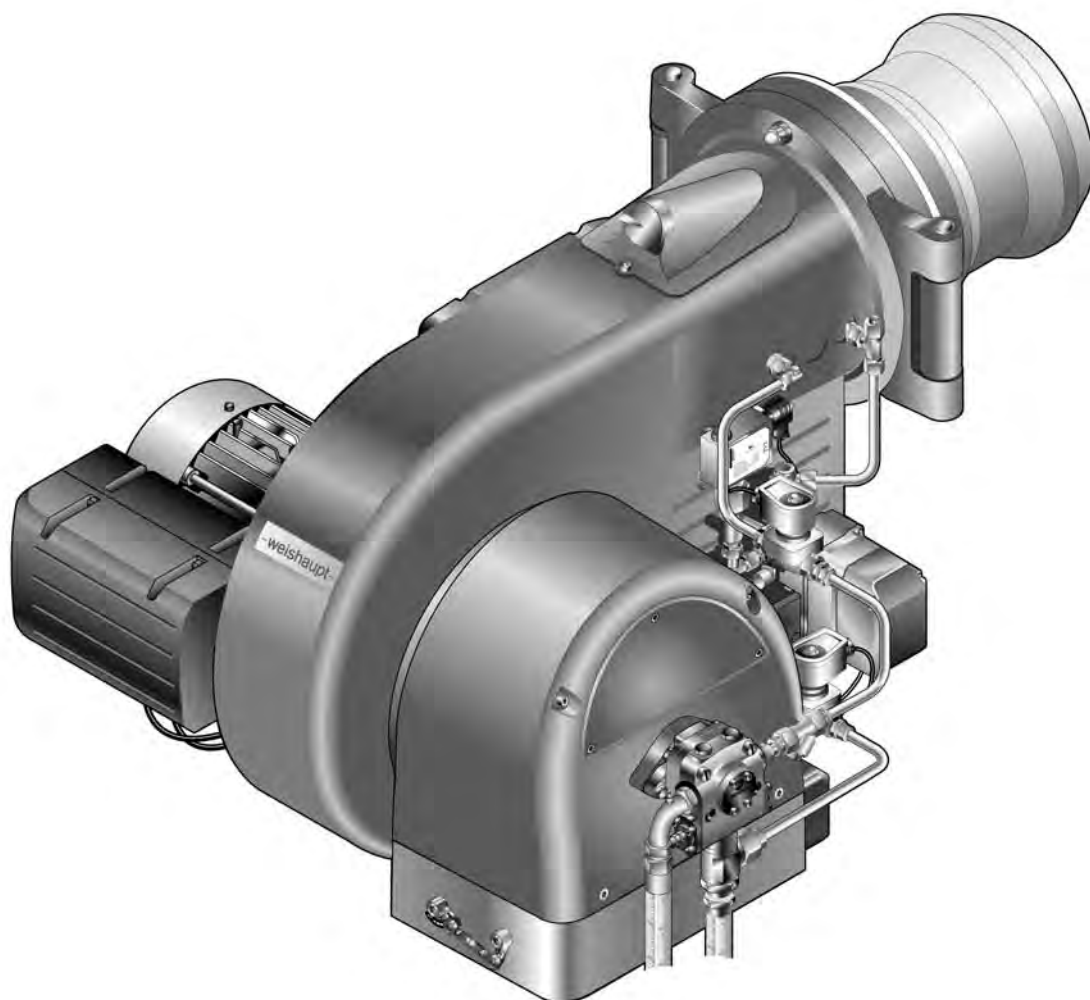
SmartiCo

Импортер
в Российскую Федерацию

INFO@SMARTICO.PRO

Руководство

Инструкция по монтажу и эксплуатации



Сертификат соответствия

2113000046

Производитель: **Max Weishaupt GmbH**

Адрес: **Max-Weishaupt-Straße
D-88475 Schwendi**

Продукция: жидкотопливная горелка, тип

WM-L 30/1-A, WM-L 30/2-A, WM-L 30/3-A

Указанные выше изделия соответствуют

определениям директив:

MD	2006 / 42 / EC
PED	97 / 23 / EC
LVD	2006 / 95 / EC
EMC	2004 / 108 / EC

Продукция маркируется следующим образом:

CE

Schwendi, 15.02.2010

ppa.

Dr. Lück



Denkinger



1	Примечания для эксплуатационника	5
1.1	Обозначения для эксплуатационника	5
1.1.1	Символы	5
1.1.2	Целевая группа	5
1.2	Гарантии и ответственность	6
2	Безопасность	7
2.1	Целевое использование	7
2.2	Меры безопасности	7
2.2.1	Обычный режим	7
2.2.2	Электроподключение	7
2.3	Изменения в конструкции горелки	8
2.4	Уровень шума	8
2.5	Утилизация	8
3	Описание продукции	9
3.1	Расшифровка обозначений	9
3.2	Принцип действия	9
3.2.1	Подача воздуха	9
3.2.2	Подача жидкого топлива	10
3.2.3	Электрические компоненты	12
3.3	Технические данные	13
3.3.1	Регистрационные данные	13
3.3.2	Электрические характеристики	13
3.3.3	Условия окружающей среды	13
3.3.4	Допустимые виды топлива	13
3.3.5	Эмиссии	14
3.3.6	Мощность	15
3.3.7	Размеры	16
3.3.8	Масса	17
4	Монтаж	18
4.1	Условия проведения монтажных работ	18
4.2	Проверка мощности	19
4.3	Настройка смесительного устройства	20
4.3.1	Диаграмма настройки	20
4.3.2	Настройка смесительного устройства без удлинения пламенной головой	21
4.3.3	Настройка смесительного устройства с удлинением пламенной го- ловой	24
4.4	Монтаж горелки	26
5	Подключение	28
5.1	Система подачи жидкого топлива	28
5.2	Электромонтаж	30
6	Управление	32
6.1	Панель управления	32
6.2	Индикация	33

7	Ввод в эксплуатацию	34
7.1	Условия	34
7.1.1	Подключение измерительных приборов	35
7.2	Настройка горелки	37
7.3	Настройка реле давления жидкого топлива	50
7.4	Заключительные работы	50
7.5	Проверка параметров сжигания	51
7.6	Дополнительная оптимизация рабочих точек	52
8	Выключение установки	53
9	Техническое обслуживание	54
9.1	План проведения технического обслуживания	55
9.2	Блоки безопасности	55
9.3	Открытие горелки	56
9.4	Настройка электродов зажигания	56
9.5	Замена форсунки	57
9.6	Демонтаж и монтаж сервопривода воздушной заслонки	59
9.7	Демонтаж регулятора воздуха	60
9.8	Настройка регулятора воздуха	61
9.9	Демонтаж и монтаж сервопривода регулятора ж/т	62
9.10	Настройка муфты насоса	63
9.11	Демонтаж вентиляторного колеса	64
9.12	Проверка положения входного кольца	64
10	Поиск неисправностей	65
10.1	Порядок действий при неисправности	65
10.2	Устранение ошибок	66
11	Запасные части	68
12	Проектирование	82
12.1	Система подачи жидкого топлива	82
12.1.1	Однотрубная система	83
12.1.2	Эксплуатация с кольцевым трубопроводом	83
12.1.3	Устройство циркуляции жидкого топлива	83
12.2	Дымоходы	84
13	Предметный указатель	85

1 Примечания для эксплуатационника

1 Примечания для эксплуатационника

Перевод инструкции
по эксплуатации

Данная инструкция по монтажу и эксплуатации является частью поставки горелки и должна постоянно храниться рядом с ней в котельной. Она дополняется руководством по эксплуатации менеджера W-FM 50.

1.1 Обозначения для эксплуатационника

1.1.1 Символы

 Опасно	Опасность высокой степени! Несоблюдение данных требований может привести к тяжелым травмам или смертельному исходу.
 Предупреждение	Опасность средней степени. Несоблюдение данных требований может привести к нанесению ущерба окружающей среде, тяжелым травмам или смерти.
 Осторожно	Опасность низкой степени. Несоблюдение данных требований может привести к повреждению имущества либо травмам легкой и средней степени.
	Важное указание.
	Требуется выполнения действия.
	Результат выполнения действия.
	Перечисление.
	Диапазон значений.

1.1.2 Целевая группа

Данная инструкция по монтажу и эксплуатации предназначена для эксплуатационника и квалифицированного персонала. Требования инструкции должны выполняться всеми, кто работает с горелкой.

Работы на горелке разрешается проводить только лицам с определенной квалификацией и знаниями, полученными во время специализированных обучений.

1 Примечания для эксплуатационника

1.2 Гарантии и ответственность

Фирма не принимает рекламаций по выполнению гарантийных обязательств и не несет ответственность при нанесении ущерба людям и поломке оборудования, произошедшим по одной из следующих причин:

- Нецелевое использование системы,
- Несоблюдение требований данной инструкции,
- Эксплуатация горелки с неисправными приборами безопасности или предохранительными устройствами,
- Дальнейшее использование, несмотря на возникновение неполадки,
- Неквалифицированно проведенные работы по монтажу, вводу в эксплуатацию, обслуживанию и техническому обслуживанию системы,
- Самовольное изменение конструкции системы,
- Монтаж дополнительных компонентов, не прошедших проверку вместе с горелкой,
- Наличие в камере сгорания блоков, препятствующих нормальному образованию факела,
- Неквалифицированно проведенные ремонтные работы,
- Использование неоригинальных запасных частей Weishaupt,
- Использование непригодного вида топлива,
- Дефекты в линии подачи топлива,
- Форс-мажорные обстоятельства.

2 Безопасность

2 Безопасность

2.1 Целевое использование

Горелка предназначена для работы на теплогенераторах по нормам EN 303 и EN 267.

Если горелка установлена на котлах с камерой сгорания, не соответствующей нормам EN 303 и EN 267, необходимо провести техническую оценку сжигания и стабильности факела на различных стадиях и предельных значениях отключения установки. Полученные данные необходимо занести в протокол.

Воздух на сжигание не должен содержать агрессивные вещества (галогены, хлориды, фториды и т.п.). При загрязненности воздуха на сжигание в помещении котельной существенно повышаются затраты на чистку и техническое обслуживание горелки. В таком случае рекомендуется использование системы забора воздуха из других помещений или извне.

Горелку можно эксплуатировать только в закрытых помещениях.

Неквалифицированное использование может привести к следующим последствиям:

- причинение телесных повреждений, вплоть до смертельного исхода обслуживающего персонала или третьих лиц,
- нанесение ущерба горелке или иного имущественного ущерба

2.2 Меры безопасности

- Немедленно устранять неисправности, связанные с приборами безопасности,
- элементы, отвечающие за безопасность эксплуатации горелки, необходимо менять в соответствии с их сроком службы (см. гл.9.2).

2.2.1 Обычный режим

- Все таблички на горелке содержать в читабельном виде,
- при эксплуатации корпус горелки должен быть закрыт,
- не касаться движущихся частей горелки во время работы,
- предписанные работы по настройке, техническому обслуживанию и инспекции проводить в установленные для этого сроки.

2.2.2 Электроподключение

При проведении работ на токопроводящих блоках:

- Соблюдать инструкции по выполнению мер безопасности и местные указания,
- использовать соответствующие для этого инструменты.

2 Безопасность

2.3 Изменения в конструкции горелки

Все работы по переоборудованию допускаются только после письменного разрешения фирмы Max Weishaupt GmbH.

- Разрешается монтаж только тех дополнительных деталей, которые прошли проверку вместе с горелкой,
- не использовать дополнительные вставки в камере сгорания, которые препятствуют нормальному образованию факела,
- использовать только оригинальные детали фирмы Weishaupt.

2.4 Уровень шума

Причиной шумов, возникающих при работе горелочного оборудования, является взаимодействие всех работающих компонентов.

Слишком высокий уровень шума может стать причиной заболевания органов слуха. Обеспечить обслуживающий персонал защитными средствами.

Дополнительно уровень шума можно снизить при помощи установки шумоглушителя.

2.5 Утилизация

Утилизацию используемых материалов проводить в соответствии с экологическими требованиями. Соблюдать требования местных органов.

3 Описание продукции

3 Описание продукции

3.1 Расшифровка обозначений

WM - L30/1-A / R

WM	Типоряд: Weishaupt monarch
- L	Топливо: жидкое топливо EL
30	Типоразмер
/1	Класс мощности
-A	Тип конструкции
/ R	Исполнение: плавно-двухступенчатое или модулируемое

3.2 Принцип действия

3.2.1 Подача воздуха

Воздушные заслонки

Воздушные заслонки регулируют объём воздуха, необходимый для сжигания. Управление заслонками осуществляется менеджером горения через сервопривод. При остановке горелки менеджер закрывает воздушные заслонки автоматически. При этом уменьшается ненужное охлаждение теплогенератора.

Вентиляторное колесо

Вентиляторное колесо подает воздух от корпуса воздухозаборника в пламенную голову.

Пламенная труба

В зависимости от настройки пламенной трубы изменяется воздушный зазор между пламенной трубой и подпорной шайбой. За счет этого происходит настройка давления смешивания и объема воздуха для сжигания.

3 Описание продукции

3.2.2 Подача жидкого топлива

Жидкотопливный насос

Насос всасывает топливо через топливопровод и под давлением подает его к топливной форсунке. При этом клапан регулировки давления поддерживает давление жидкого топлива на постоянном уровне.

Магнитные клапаны

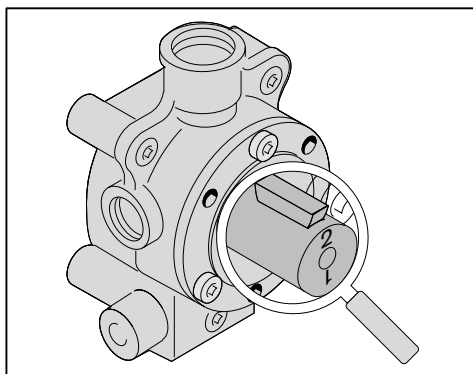
Магнитные клапаны открывают и закрывают подачу жидкого топлива.

Форсуночный блок

От насоса топливо через магнитные клапаны и напорные линии для распыления проходит к форсуночному блоку, на котором установлена форсунка. Встроенный затвор форсунки открывает или закрывает подачу топлива напрямую на форсунку.

Регулятор топлива

Управление регулятором жидкого топлива выполняет сервопривод по сигналу от менеджера горения. При изменении положения клинообразной дозирующей канавки плавно меняется расход топлива в обратной линии и расход распыляемого топлива через форсунку. В регуляторе топлива имеются 2 дозирующих канавки. Каждой канавке соответствует определенный расход топлива. На вал регулятора нанесены 2 обозначения канавок, указывающих на установленный расход топлива.



Число	Расход ж/т в кг/ч
1	до 280
2	от 280

Заводскую настройку см. в листе заводских параметров.

Реле макс. давления топлива

Реле максимального давления жидкого топлива контролирует давление в обратной линии. При превышении установленного значения горелка выключается.

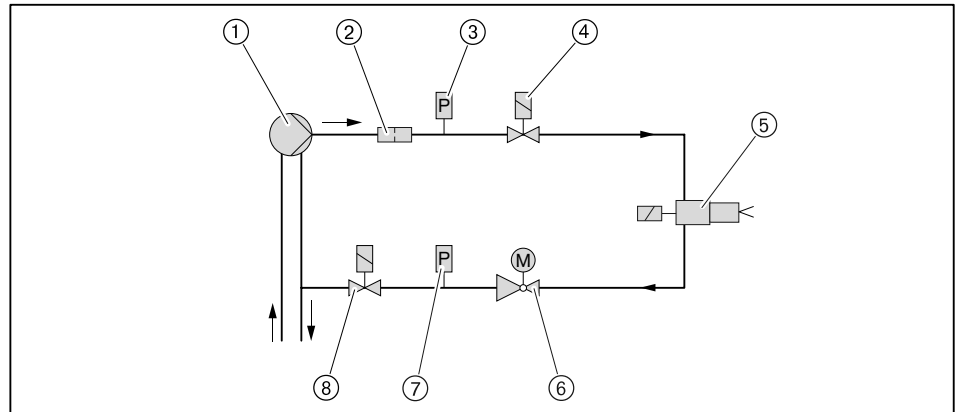
Реле мин. давления топлива (опция)

Реле давления жидкого топлива контролирует давление за насосом в прямой линии. При занижении установленного значения горелка выключается.

3 Описание продукции

Порядок выполнения функций

Во время предварительной продувки все запорные устройства закрыты. Для зажигания менеджер горения открывает магнитные клапаны (4) и (8), а также запорное устройство (5) в форсуночном блоке. Регулятор жидкого топлива (6) находится в открытом положении (положение нагрузки зажигания). Из-за малого сопротивления в обратной линии регулятора топлива через форсунку распыляется лишь малая часть топлива, большая часть топлива сбрасывается через обратную линию в бак. При повышении мощности дозирующая канавка в регуляторе уменьшается, при этом расход топлива в обратной линии дросселируется и как следствие изменяется расход топлива через форсунку.



- ① Топливный насос
- ② Фильтр-грязевик
- ③ Реле мин. давления жидкого топлива (опция)
- ④ Магнитный клапан прямой линии (встроен в направлении потока)
- ⑤ Форсуночный блок с запорным устройством
- ⑥ Регулятор жидкого топлива
- ⑦ Реле макс. давления жидкого топлива
- ⑧ Магнитный клапан в обратной линии (встроен против потока)



Магнитный клапан в прямой линии последовательно подключен с магнитным клапаном в обратной линии. Поэтому напряжение на катушке магнитного клапана составляет 115 В при 230 В/50 Гц сетевого напряжения.

3 Описание продукции

3.2.3 Электрические компоненты

Менеджер горения

Менеджер горения W-FM является центральным управляющим блоком горелки. Он управляет последовательностью выполнения функций, осуществляет контроль пламени и связь со всеми задействованными элементами.

Блок управления и индикации (БУИ)

При помощи БУИ можно считывать и изменять значения и параметры менеджера горения. БУИ подключен к горелке соединительным кабелем и может быть снят с нее, например, при вводе в эксплуатацию.

Двигатель горелки

Электродвигатель вращает вентиляторное колесо и приводит в действие топливный насос.

На горелках без частотного регулирования менеджер горения управляет комбинацией "звезда/треугольник".

На горелках с частотным регулированием запуск происходит от частотного преобразователя.

Прибор зажигания

Электронный прибор зажигания вырабатывает на электродах искру, от которой происходит воспламенение топливно-воздушной смеси.

Датчик пламени

Датчик пламени контролирует сигнал наличия и интенсивности факела. При ослаблении сигнала менеджер горения подает команду на аварийное отключение горелки.

Величина необходимого сигнала пламени указана в инструкции на менеджера горения W-FM.

Концевой выключатель

Концевой выключатель на поворотном фланце препятствует работе горелки в открытом состоянии.

3 Описание продукции

3.3 Технические данные

3.3.1 Регистрационные данные

PIN 97/23/EG	IS-TAF-MUC 10 05 376456 019
DIN CERTCO	5G1046/10
Основные нормы	DIN EN 267:2010-4 DIN EN 60335-2-102 DIN EN 60335-1

3.3.2 Электрические характеристики

Управление горелкой

Сетевое напряжение/ сетевая частота	230 В/ 50 Гц
Потребляемая мощность на запуске	230 Вт
Потребляемая мощность при эксплуатации	120 Вт
Предохранитель внутренний	6,3 А
Внешний предохранитель на входе	16 А

Двигатель горелки D132/120-2a/1

Сетевое напряжение / сетевая частота	380 ... 400 В/ 50 Гц
Потребляемая мощность	макс. 8,95 кВт
Потребляемый ток	макс. 15 А
Частота вращения	2900 об/ мин.
Предохранитель на входе	25 А (запуск по схеме "YΔ")

3.3.3 Условия окружающей среды

Температура при работе	-10 ⁽¹⁾ ... +40 °С
Температура при транспортировке/ хранении	-20 ... +70 °С
Относительная влажность воздуха	макс. 80%, без образования конденсата

⁽¹⁾ при соответствующем топливе и исполнении подачи топлива.

3.3.4 Допустимые виды топлива

- Жидкое топливо EL по DIN 51603-1,
- Топливо EL A Bio 10 по норме DIN 51603-6,
- Жидкое топливо по ÖNORM-C1109 (Австрия),
- Жидкое топливо по SN 181 160-2 (Швейцария).

3 Описание продукции

3.3.5 Эмиссии

Дымовые газы

Горелка соответствует по норме EN 267 классу эмиссий 2.

На значения NO_x оказывают влияние:

- Размеры камеры сгорания,
- дымоходы,
- топливо,
- воздух на сжигание (температура и влажность).

Размеры камеры сгорания см. в брошюре "Определение значений NO_x для горелок Weishaupt (печатный № 1539 или 972)".

Шум

Двузначное значение шумовых эмиссий по норме **ISO 4871**

Измеренный уровень шума L _{WA} (re 1 pW)	83 дБ(А) ⁽¹⁾
Погрешность K _{WA}	4 дБ(А)
Измеренный уровень шумового давления L _{pA} (re 20 µPa)	77 дБ(А) ⁽²⁾
Погрешность K _{pA}	4 дБ(А)

⁽¹⁾ Определен по норме по условиям измерения шума ISO 9614-2.

⁽²⁾ Определен на расстоянии 1 м позади горелки.

Измеренный уровень шума плюс погрешность составляют верхний предел значения, которое может образоваться при измерениях.

3 Описание продукции

3.3.6 Мощность

Тепловая мощность

Тепловая мощность	800 ... 3100 кВт 67 ... 260 кг/ч ⁽¹⁾
-------------------	--

Пламенная голова	WM-L30/1
------------------	----------

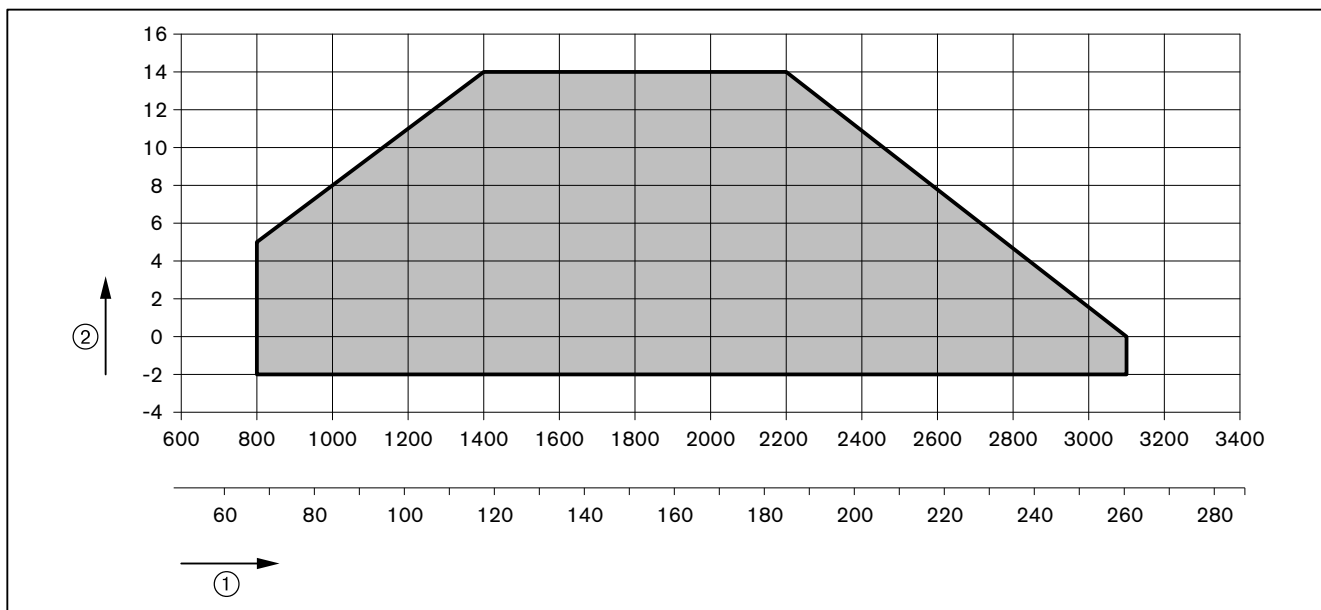
⁽¹⁾ Данные по расходу жидкого топлива относятся к теплотворной способности 11,9 кВтч/кг топлива EL.

Рабочее поле

Рабочее поле составлено в соответствии с нормами EN 267.

Данные по мощности относятся к высоте монтажа 500 м над уровнем моря. При высоте выше 500 м необходимо учитывать снижение мощности прим. 1% на каждые 100 м.

При наличии системы забора воздуха из других помещений или извне рабочее поле ограничено!

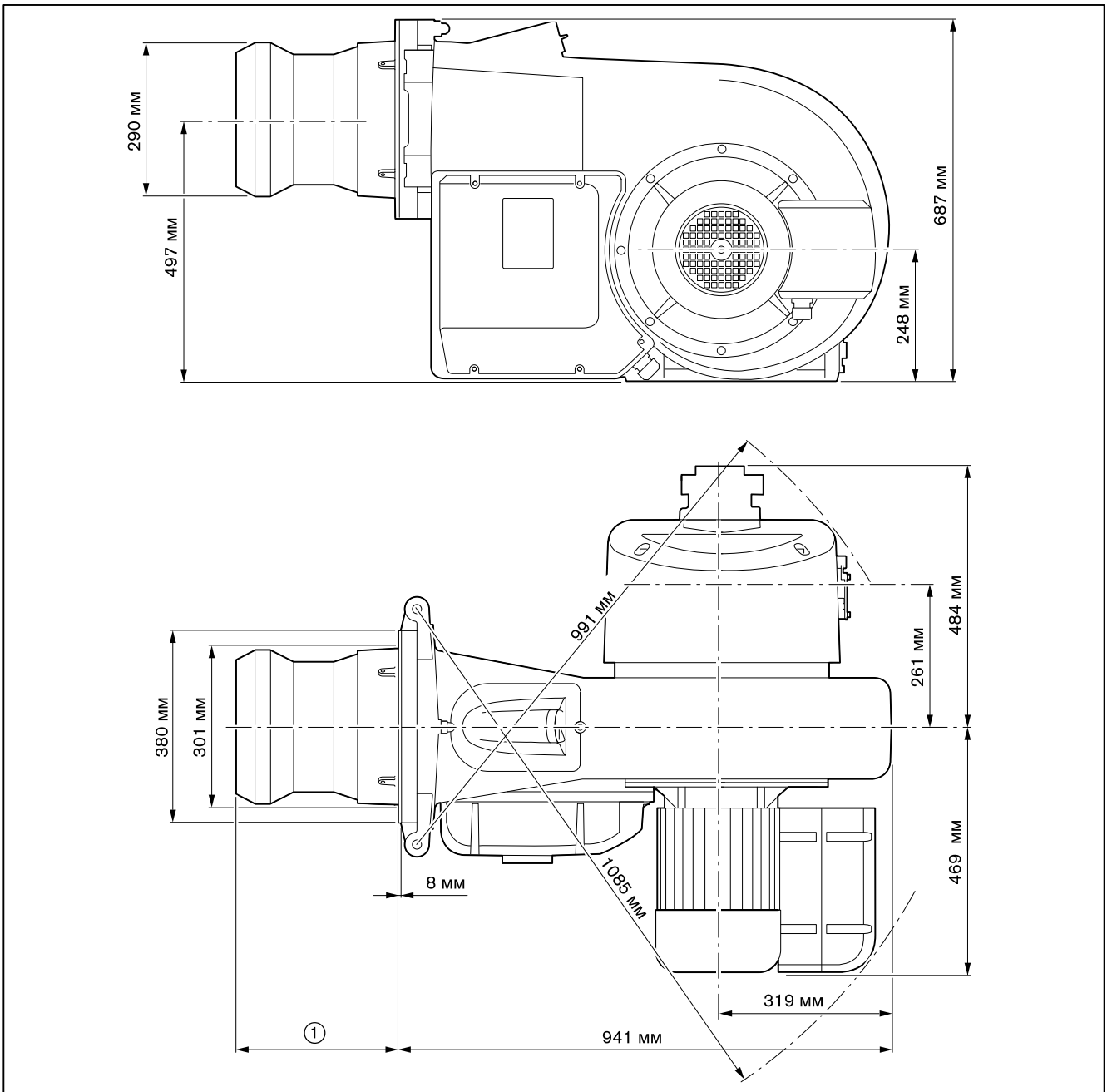


- ① Тепловая мощность в кВт или кг/ч
- ② Давление в камере сгорания в мбар

3 Описание продукции

3.3.7 Размеры

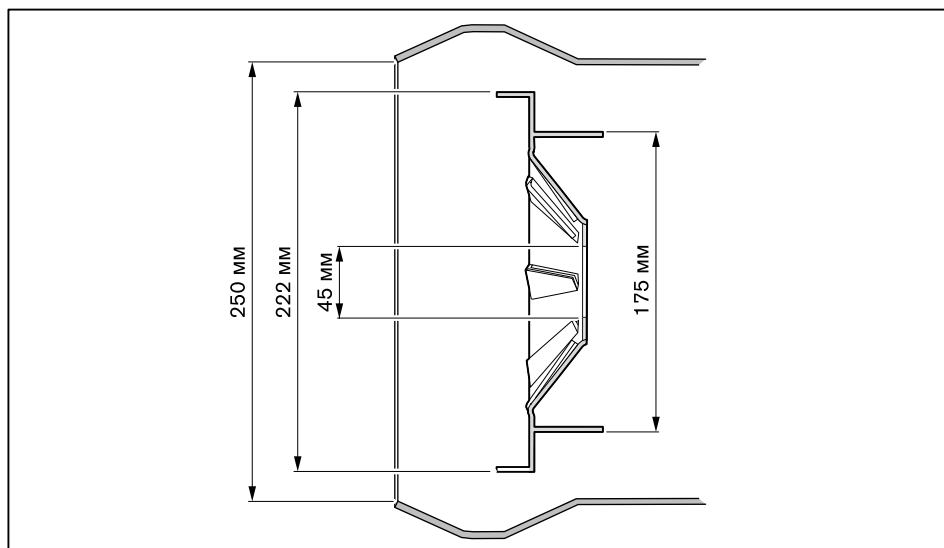
Горелка



① 301 ... 326 мм без удлинения пламенной головы
451 ± 3 мм при удлинении пламенной головы на 150 мм
601 ± 3 мм при удлинении пламенной головы на 300 мм

3 Описание продукции

Смесительное устройство



3.3.8 Масса

Горелка
прим. 155 кг

4 Монтаж

4 Монтаж

4.1 Условия проведения монтажных работ

Проверить тип горелки и рабочее поле

Диапазон мощности теплогенератора должен находиться в рабочем поле горелки.

- ▶ Проверить тип горелки.

Проверить помещение котельной

- ▶ Проверить наличие свободного места для открытия (см. гл. 3.3.7) горелки.
- ▶ Обеспечить достаточную подачу свежего воздуха, при необходимости использовать систему подачи воздуха из других помещений или извне.

Подготовка теплогенератора

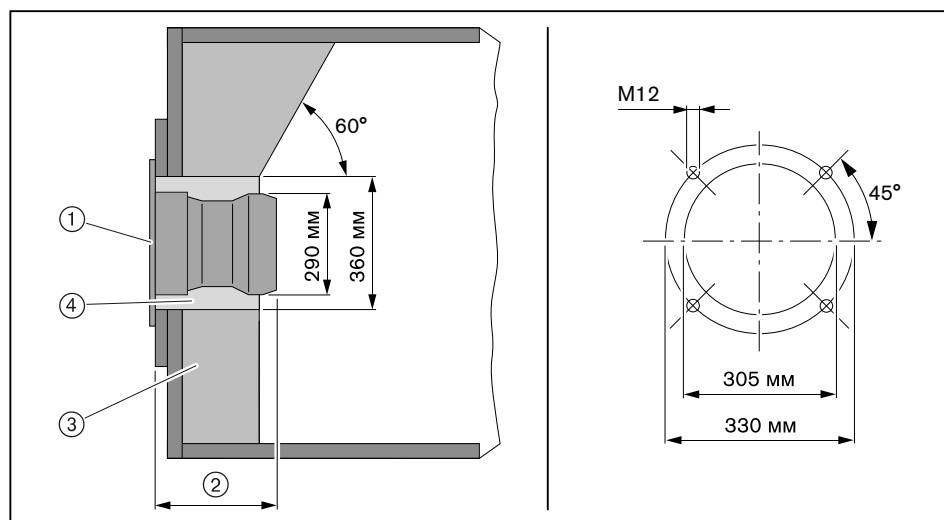
Обмуровка ③ не должна выступать за кромку пламенной головы, однако может иметь коническую форму (мин. 60°).

На теплогенераторах с передней стенкой, охлаждаемой водой, обмуровка необязательна, если нет других указаний производителя котла.

После монтажа необходимо заполнить кольцевой зазор ④ между пламенной трубой и обмуровкой негорючим эластичным изоляционным материалом (не обмуровывать!).

На котлах с толстой передней стенкой или дверцей либо на реверсивных котлах требуется удлинение пламенной головы. Для этого в программе поставки есть удлинения на 150 и 300 мм. Размер ② изменяется в соответствии с используемым удлинением.

Горелка должна открываться прим. до 70°, чтобы можно было демонтировать смесительное устройство.



- ① Фланцевое уплотнение
- ② Мин. 301 мм (пламенная голова открыта)
макс. 326 мм (пламенная голова закрыта)
- ③ Обмуровка
- ④ Кольцевой зазор

Подготовка горелки

- ▶ Установить электроды зажигания.

4 Монтаж

4.2 Проверка мощности

Горелка при поставке оснащена одной форсункой типа -w- S4 50°. Горелка подобрана под определенный расход (заводскую настройку см. в листе заводских параметров).

Как альтернативу можно использовать форсунку типа W S5 50°V.

Настройка давления за насосом

30 бар



Точный расчет расхода топлива определить по счетчику или при помощи литража.

Таблица подбора форсунок -w- S4 50°

Форсунка	20 бар кВт ⁽¹⁾	22 бар кВт ⁽¹⁾	24 бар кВт ⁽¹⁾	26 бар кВт ⁽¹⁾	28 бар кВт ⁽¹⁾	30 бар кВт ⁽¹⁾
125 кг/ч	1166	1221	1276	1330	1385	1440
140 кг/ч	1291	1352	1413	1473	1534	1595
160 кг/ч	1488	1558	1628	1699	1769	1839
180 кг/ч	1648	1725	1803	1880	1958	2035
200 кг/ч	1868	1956	2044	2133	2221	2309
225 кг/ч	2118	2217	2316	2414	2513	2612
250 кг/ч	2344	2452	2561	2669	2778	2886
275 кг/ч	2570	2688	2806	2923	3041	3159
300 кг/ч	2862	2994	3126	3258	3390	3522

⁽¹⁾ Гарантированная минимальная мощность соответствующих форсунок при положении регулятора жидкого топлива 90°.

Таблица подбора форсунок -w- S5 50°V

Форсунка	20 бар кВт ⁽¹⁾	22 бар кВт ⁽¹⁾	24 бар кВт ⁽¹⁾	26 бар кВт ⁽¹⁾	28 бар кВт ⁽¹⁾	30 бар кВт ⁽¹⁾
125 кг/ч	1131	1186	1240	1295	1349	1404
140 кг/ч	1267	1328	1388	1449	1509	1571
160 кг/ч	1488	1558	1628	1699	1769	1839
180 кг/ч	1642	1719	1797	1874	1952	2029
200 кг/ч	1797	1881	1966	2050	2135	2219
225 кг/ч	2041	2136	2231	2327	2422	2517
250 кг/ч	2273	2378	2483	2587	2692	2797
275 кг/ч	2487	2601	2715	2830	2944	3058
300 кг/ч	2725	2850	2975	3100	3225	3350

⁽¹⁾ Гарантированная минимальная мощность соответствующих форсунок при положении регулятора жидкого топлива 90°.

4 Монтаж

4.3 Настройка смесительного устройства

4.3.1 Диаграмма настройки

Определение положений пламенной трубы и воздушной заслонки

Смесительное устройство должно быть настроено в соответствии с требуемой тепловой мощностью. Для этого необходимо соответственно настроить пламенную трубу и воздушную заслонку.

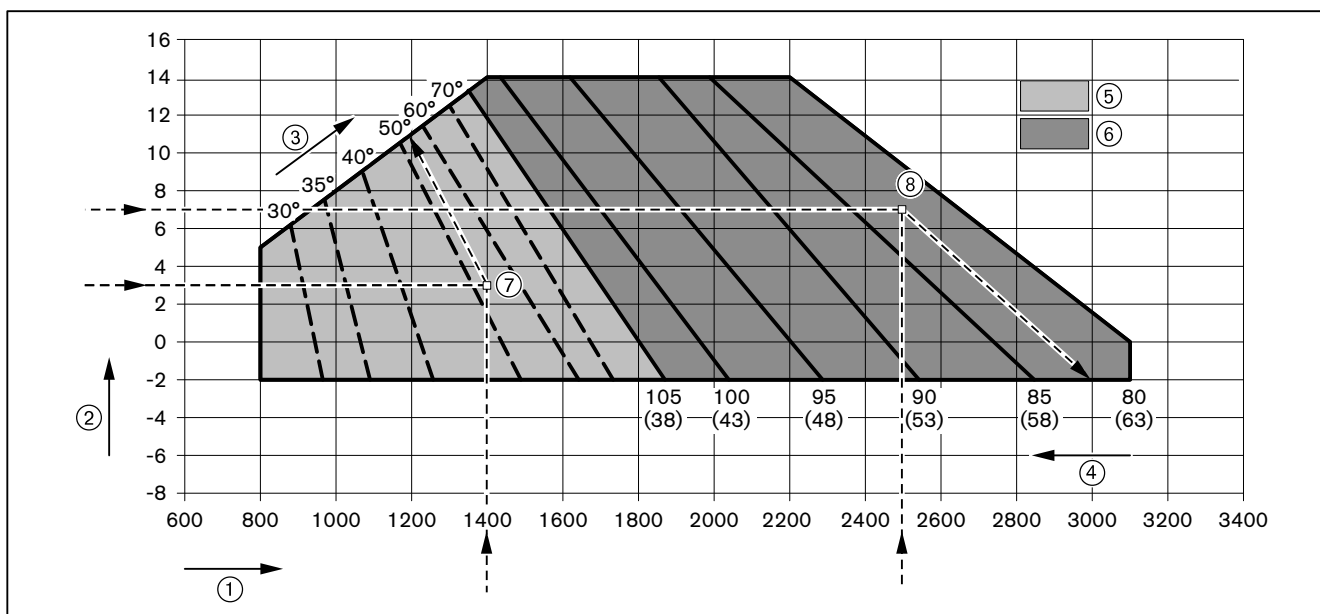


Горелку нельзя эксплуатировать за пределами рабочего поля.

► Определить по диаграмме необходимые положение пламенной трубы (размер S1) и положение воздушных заслонок и записать эти значения.

Пример

	Пример ⑦	Пример ⑧
Необходимая мощность горелки	1400 кВт	2500 кВт
Давление в камере сгорания	3,0 мбар	7,0 мбар
Положение пламенной трубы, размер S1 (вспомогательный размер E)	105 мм (38 мм)	83 мм (60 мм)
Положение воздушной заслонки	54°	> 80



- ① Тепловая мощность в кВт
- ② Давление в камере сгорания в мбар
- ③ Положение воздушной заслонки в ° ⁽¹⁾
- ④ Положение пламенной головы размер S1 в мм ⁽¹⁾
(вспомогательный размер E в мм) ⁽¹⁾
- ⑤ Диапазон настройки воздушных заслонок при закрытой пламенной голове (105 мм)
- ⑥ Диапазон настройки пламенной трубы при положении воздушной заслонки > 80°

⁽¹⁾ в зависимости от установки значения могут отличаться.

4 Монтаж

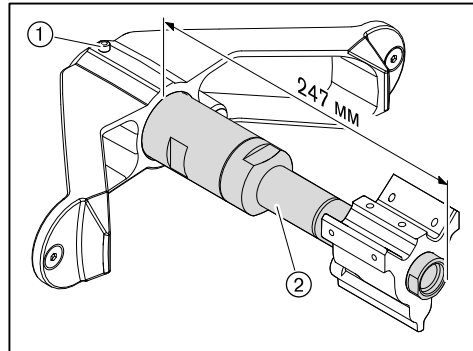
4.3.2 Настройка смесительного устройства без удлинения пламенной головы

- ▶ Открыть горелку (см. гл. 9.3).

1. Проверка расстояния от крестовины до корпуса форсунки

Расстояние от форсуночной крестовины до корпуса форсунки ② должно составлять 247 мм, при необходимости - настроить это расстояние.

- ▶ Открутить винт ① на форсуночной крестовине.
- ▶ Настроить расстояние от крестовины до корпуса форсунки на 247 мм.
- ▶ Снова закрутить винт.



4 Монтаж

2. Проверка расстояния до форсунки

- ▶ Расстояние до форсунки (размер A) можно проверить при помощи вспомогательного размера ② между гильзой подпорной шайбы и фланцем горелки.

Расстояние до форсунки (размер A)	Вспомогательный размер ②	
7 мм	40 мм	
10 мм	43 мм	Заводская настройка
13 мм	46 мм	

При необходимости настроить расстояние до форсунки.

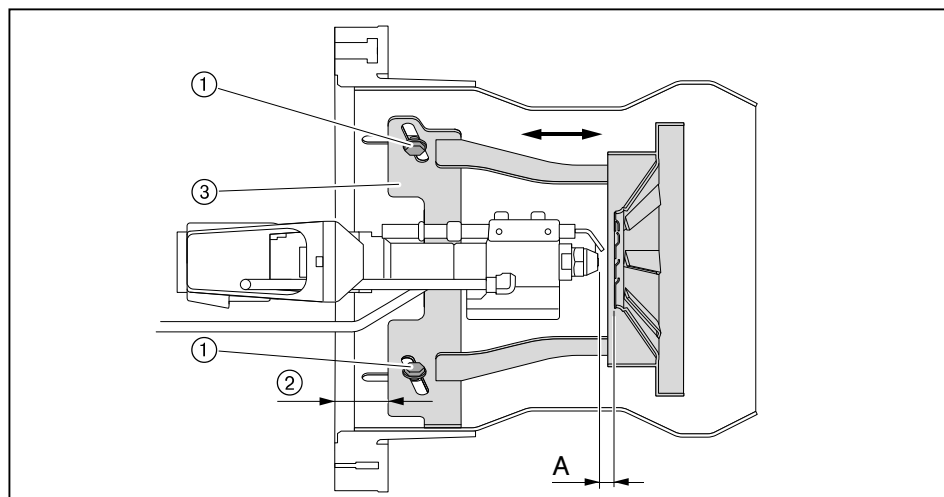
- ▶ Ослабить винты ①.
- ▶ Поворачивать гильзу подпорной шайбы ③ до достижения вспомогательного размера ②.



Загрязнение подпорной шайбы из-за неточной установки

- ▶ Проверить вспомогательный размер ② минимум в 3 точках (через каждые 120°).
- ▶ Проверить центровку форсуночного штока по отношению к подпорной шайбе (равномерный зазор).

- ▶ Снова затянуть винты.



4 Монтаж

3. Настройка расстояния от пламенной трубы до опорной шайбы

Определенное по диаграмме настройки расстояние между пламенной трубой и опорной шайбой (размер S1) настраивается при помощи вспомогательного размера E между пламенной трубой и гильзой опорной шайбы.

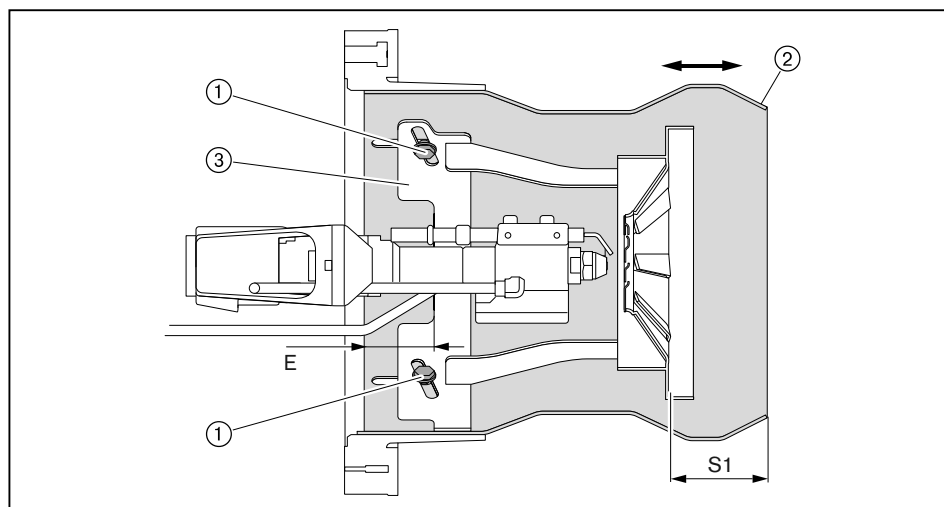
- ▶ Измерить размер E и сравнить со значениями из следующей таблицы.
- ✓ Пламенную головку необходимо настраивать, если значение отличается от измеренного больше чем на 5 мм.

Определенное расстояние от пламенной трубы до опорной шайбы (размер S1)	Вспомогательный размер E
105 мм	38 мм (пламенная головка закрыта)
100 мм	43 мм
95 мм	48 мм
90 мм	53 мм
85 мм	58 мм
80 мм	63 мм (пламенная головка открыта)

- ▶ Ослабить винты ①.
- ▶ Сдвинуть пламенную трубу ② до достижения размера E.

Положение гильзы опорной шайбы ③ должно остаться неизменным.

- ▶ Отцентрировать пламенную трубу, для этого проверить расстояние минимум в 3 точках (через каждые 120°).
- ▶ Снова затянуть винты.



- ▶ Настроить (см. гл. 9.4) электроды зажигания.

4 Монтаж

4.3.3 Настройка смесительного устройства с удлинением пламенной головы

- ▶ Открыть горелку (см. гл. 9.3).

1. Проверка длины пламенной головы

- ▶ Проверить общую длину пламенной трубы (см. таблицу).

Удлинение	150 мм	300 мм
Общая длина	484 мм	634 мм

2. Проверка расстояния до форсунки и положения пламенной трубы

- ▶ Проверить расстояние до форсунки (см. таблицу).

Расстояние до форсунки (размер A)	Положение пламенной трубы ④	
7 мм	7 мм	
10 мм	10 мм	Заводская настройка
13 мм	13 мм	

Расстояние до форсунки и положение пламенной трубы необходимо согласовать, при необходимости настроить расстояние до форсунки.

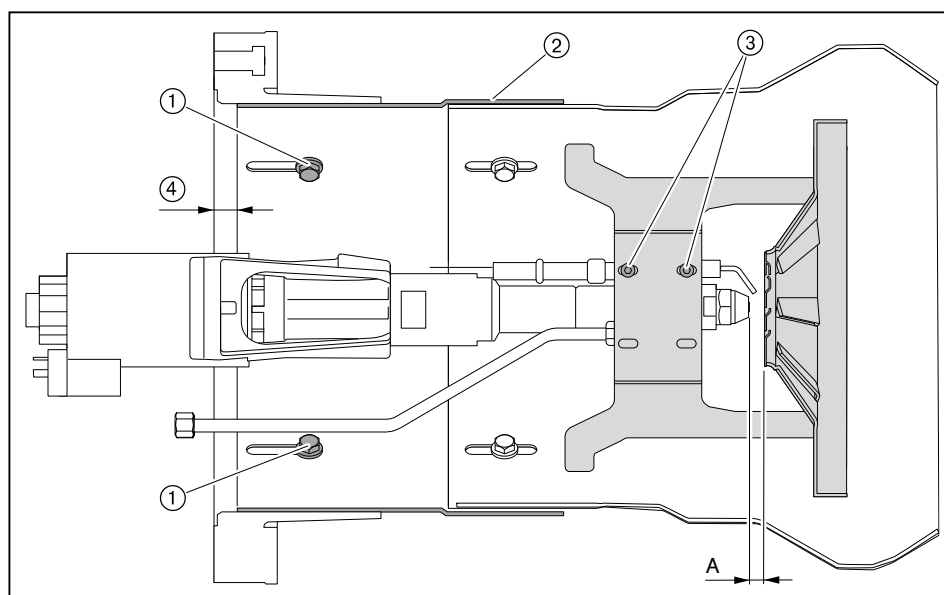
- ▶ Ослабить зажимные винты ③.
- ▶ Сдвинуть подпорную шайбу и настроить расстояние до форсунки (размер A).
- ▶ Снова затянуть винты.

Затем необходимо скорректировать положение пламенной трубы под новое расстояние до форсунки.

- ▶ Ослабить винты ①.
- ▶ Сместить пламенную трубу ② до достижения нужного положения ④.
- ▶ Отцентрировать пламенную трубу, для этого проверить расстояние минимум в 3 точках (через каждые 120°).
- ▶ Снова затянуть винты.

После каждого изменения расстояния до форсунки или положения пламенной трубы:

- ▶ Проверить расстояние от пламенной трубы до подпорной шайбы.
- ▶ Настроить (см. гл. 9.4) электроды зажигания.



4 Монтаж

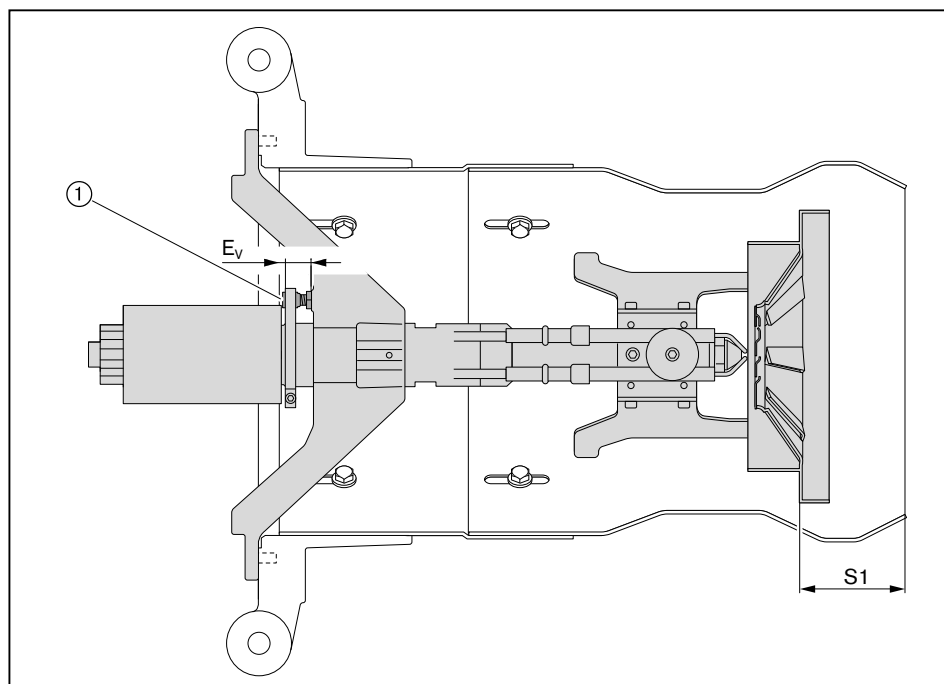
3. Настройка расстояния от пламенной трубы до опорной шайбы

Определенное по диаграмме настройки расстояние между пламенной трубой и опорной шайбой (размер S1) настраивается при помощи вспомогательного размера E_v настроечным винтом ①.

- ▶ Измерить вспомогательный размер E_v и сравнить со значениями из следующей таблицы.
- ✓ Пламенную голову необходимо настраивать, если значение отличается от измеренного больше чем на 5 мм.

Определенное расстояние от пламенной трубы до опорной шайбы (размер S1)	Вспомогательный размер E _v
105 мм	45 мм (пламенная голова закрыта)
100 мм	40 мм
95 мм	35 мм
90 мм	30 мм
85 мм	25 мм
80 мм	20 мм (пламенная голова открыта)

- ▶ Ослабить контргайку на настроечном винте ①.
- ▶ Вращать винт до достижения размера E_v.
- ▶ Снова затянуть контргайку.



4 Монтаж

4.4 Монтаж горелки

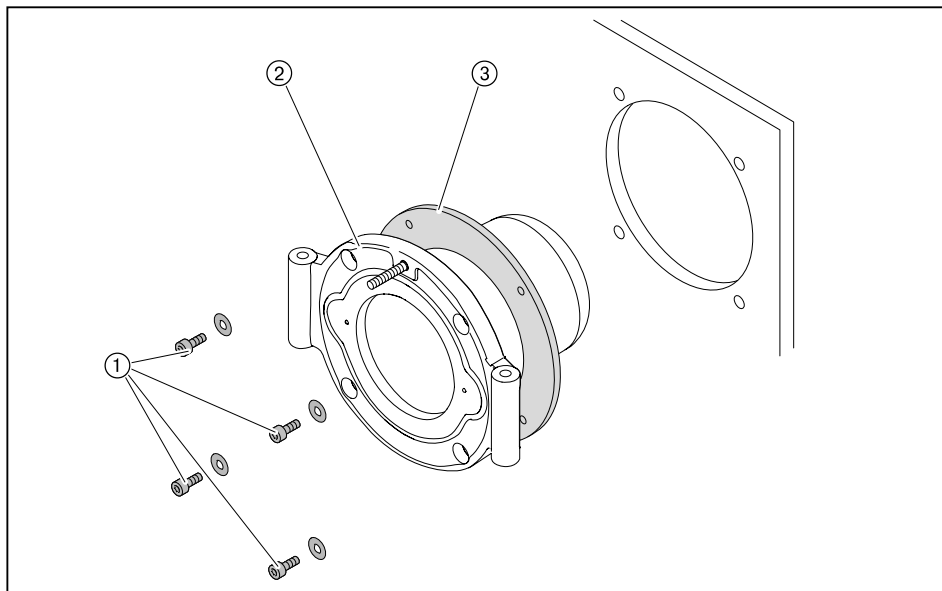


Опасно

Поражение током при работе под напряжением
Последствиями могут являться тяжкие телесные повреждения или смерть.

► Перед началом работ отключить горелку от сети и защитить ее от несанкционированного включения.

► Установить уплотнение фланца ③ и поворотный фланец ② винтами ① на крепёжной пластине котла.

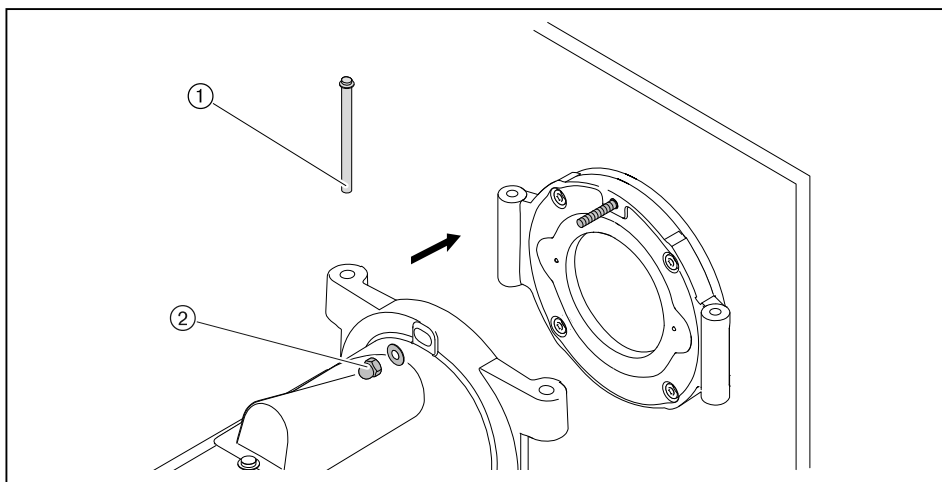


► Поднять горелку при помощи подъёмника и закрепить её шпильками ① на поворотном фланце. Обращать внимание на направление открытия горелки.

Без удлинения пламенной головы

► Закрывать горелку и закрепить колпачковую гайку ②.

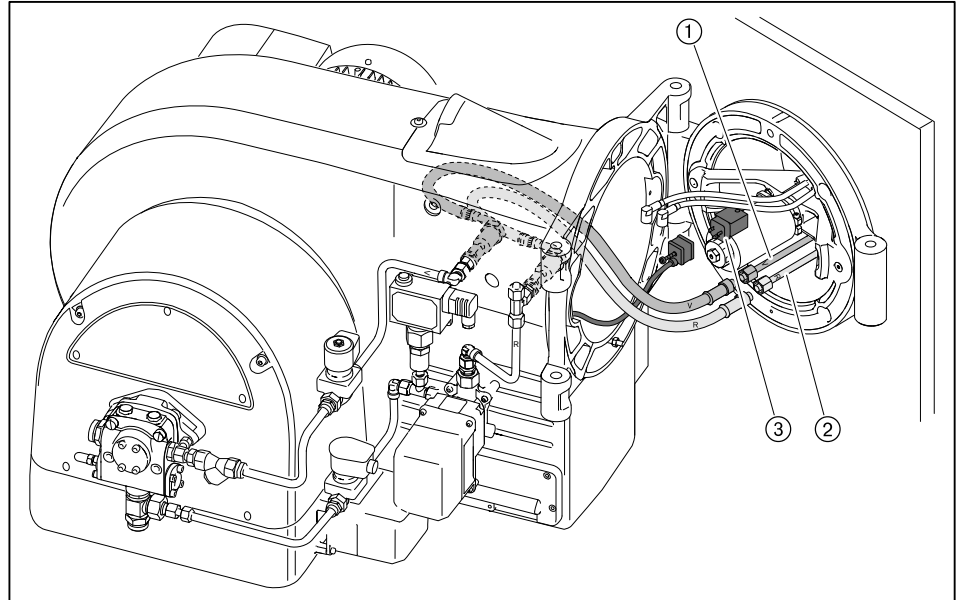
► Зазор между пламенной головой и обмуровкой при необходимости изолировать.



4 Монтаж

С удлинением пламенной головы

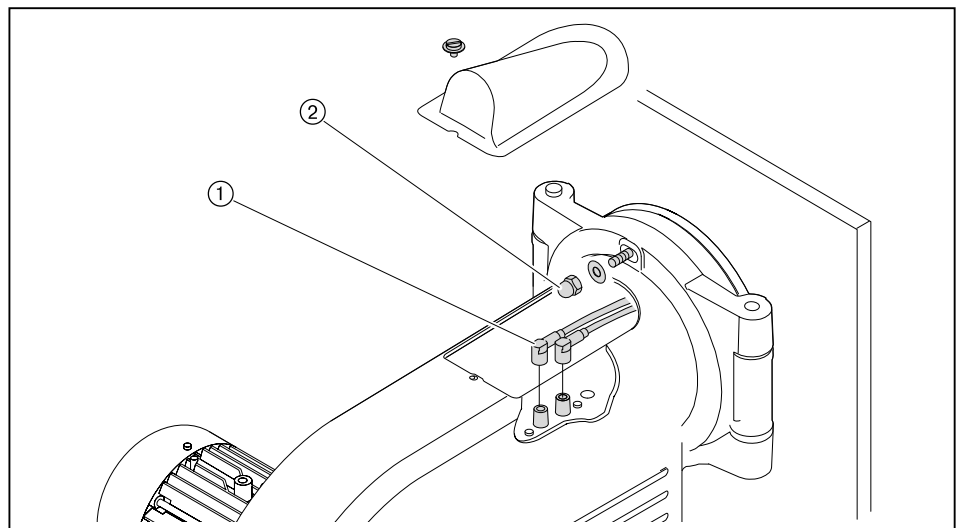
- ▶ Подключить напорные шланги ① и ②, при этом обращать внимание на корректность их подключения.
- ▶ Кабели зажигания положить в корпус горелки.
- ▶ Подключить магнитную катушку ③.



① Прямая линия

② Обратная линия

- ▶ Закрывать горелку и закрепить колпачковую гайку ②.
- ▶ Открыть крышку смотрового окна.
- ▶ Подключить кабели зажигания ①.
- ▶ Закрывать крышку смотрового окна.
- ▶ Кольцевой зазор между пламенной трубой и обмуровкой заполнить негорючим эластичным изоляционным материалом (не обмуровывать!).



5 Подключение

5 Подключение

5.1 Система подачи жидкого топлива

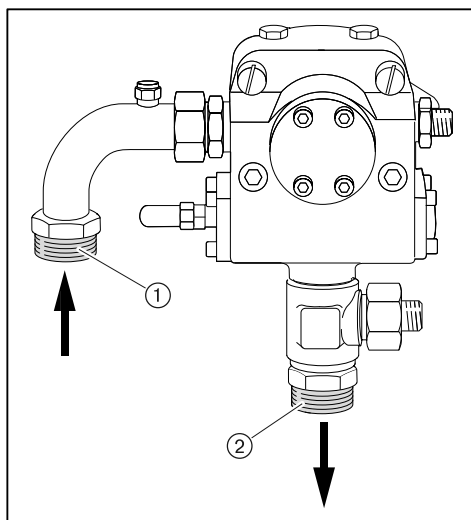
При монтаже и сборке установки обращать внимание на местные требования и нормативы.

1. Подключение жидкотопливных шлангов к горелке.



Повреждения из-за неправильного подключения топливных шлангов
Неправильное подключение прямой и обратной линии может привести к повреждению насоса.

► Необходимо топливные шланги прямой и обратной линии подключать правильно.



- ① Прямая линия
- ② Обратная линия

2. Проверка условий работы топливного насоса

Сопротивление на всасывании	макс. 0,4 бар
Давление подпора	макс. 5 бар
Температура в прямой линии измерение на насосе	макс. 140°C

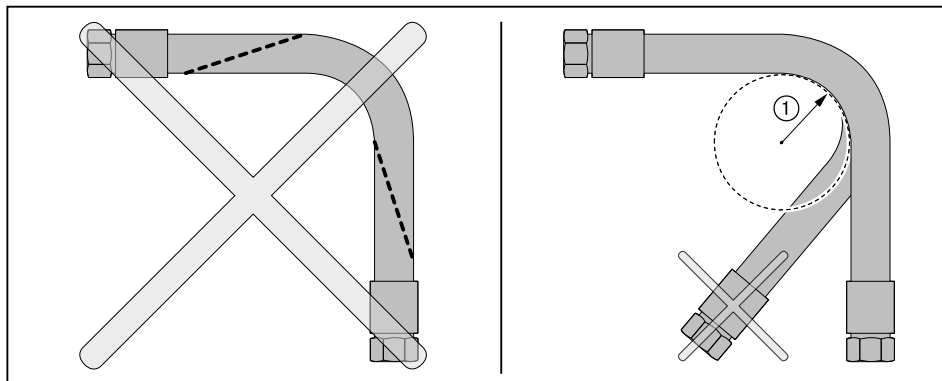
5 Подключение

3. Проверка условий подключения топливных шлангов

Длина	1000 мм
Подключение	M30 x 1,5
Номинальное давление	10 бар
Температурная нагрузка	макс. 100 °C

При подключении топливной линии обращать внимание на следующее:

- не перекручивать шланги,
- избегать механического натяжения,
- горелка должна открываться,
- шланги не перегибать (радиус изгиба ① должен быть не менее 145 мм).



Если подключение при таких условиях невозможно:

- ▶ Соответственно изменить подключение системы подачи топлива.

4. Подключение топливных шлангов к системе подачи топлива

- ▶ Подключить топливные шланги прямой и обратной линий к системе подачи топлива.

5. Удаление воздуха из системы подачи топлива и проверка герметичности



Осторожно

Топливный насос заблокирован из-за работы всухую
Насос может быть повреждён.

- ▶ Полностью заполнить топливом всасывающую линию ж/т и вручную выкачать воздух.

- ▶ Проверить герметичность системы подачи жидкого топлива.

5 Подключение

5.2 Электромонтаж



Опасно

Поражение током при работе под напряжением
Последствиями могут являться тяжкие телесные повреждения или смерть.

- ▶ Перед началом работ отключить горелку от сети и защитить ее от несанкционированного включения.



Предупреждение

Поражения током после отключения горелки от сети
Блоки горелок с частотным преобразователем после отключения от сети некоторое время могут находиться под напряжением и являться причиной поражения током.

- ▶ Перед началом работ подождать около 5 минут, пока напряжение не исчезнет.

Электромонтаж разрешается проводить только обученным специалистам, при этом необходимо соблюдать местные предписания.

Электромонтаж проводить таким образом, чтобы в дальнейшем можно было открыть горелку.

Подключение менеджера горения W-FM

- ▶ Использовать кабельные вводы на корпусе горелки.
- ▶ Электропроводку подключить в соответствии с прилагающейся электросхемой.

Управляющие контуры, запитываемые непосредственно через предохранитель на входе 16 А от трехфазной или однофазной сети переменного тока, подключать только между внешним и заземленным средними кабелями.

В незаземленной сети управляющий контур должен запитываться от регулируемого трансформатора.

Полюс, используемый как центральный провод управляющего трансформатора, должен быть заземлен.

Запрещается менять местами подключение фазы L и нейтрального провода N. В противном случае защиты от прикосновения не будет. Могут возникнуть функциональные неисправности, влияющие на безопасность эксплуатации горелки.

Сечение провода силового кабеля и цепи безопасности необходимо подбирать в соответствии с номинальным током для предохранителя на входе (макс. 16 А).

Остальные подключения кабелей необходимо подбирать в соответствии с внутренним предохранителем горелки (6,3 А).

Заземление и зануление согласно местным предписаниям.

Длина кабеля:

- Блок управления и индикации, регулятор мощности, цепь безопасности, фланец горелки, кнопка разблокировки макс. 20 м (100 pF/м).
- Интерфейс VCI макс. 20 м (100 pF/м).

Подключение двигателя горелки

Двигатель должен иметь термозащиту и защиту от короткого замыкания. Рекомендуется использовать защитный выключатель двигателя.

- ▶ Открыть клеммную коробку на двигателе.
- ▶ Подключить источник питающего напряжения согласно прилагающейся схеме, при этом учитывать направление вращения двигателя.

5 Подключение

Частотное регулирование

Если частотный преобразователь установлен на двигателе, соединительный кабель к частотному преобразователю будет подключен без экрана.

При установке частотного преобразователя отдельно управляющий кабель и сетевое подключение двигателя к частотному преобразователю выполняются с экранированием.

- ▶ Экран подключать на предусмотренные для этого планки частотного преобразователя.
- ▶ На горелке использовать резьбовые соединения для экранированного кабеля (металлические).

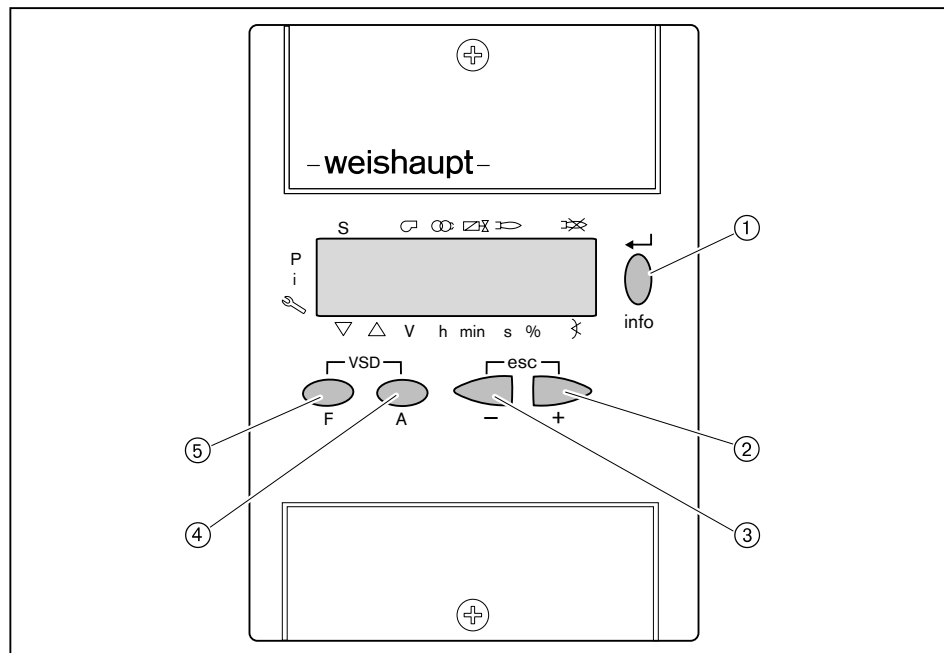
6 Управление

6 Управление

6.1 Панель управления

Подробное описание см. инструкцию по монтажу и эксплуатации менеджера горения W-FM 50.

Блок управления и индикации (БУИ)



№	Кнопка	Функция
①	[ENTER]	Сохранение изменения значений; Вход в блоки параметров и значений
	[info]	Нажатие в течение 3 секунд = уровень Info; нажатие в течение 5 секунд = сервисный уровень
②	[+]	Навигация по структуре параметров; Изменение значений настройки
③	[-]	
② и ③	[+] и [-] одновременно (esc) ⁽¹⁾	Прерывание / возврат
④	[A] (Air = воздух)	выбирает сервопривод воздушных заслонок
⑤	[F] (Fuel = топливо)	выбирает топливный сервопривод
④ и ⑤	[A] и [F] одновременно (VSD) ⁽²⁾	выбирает частотный преобразователь (опция)

⁽¹⁾ Escape

⁽²⁾ изменяемая частота вращения

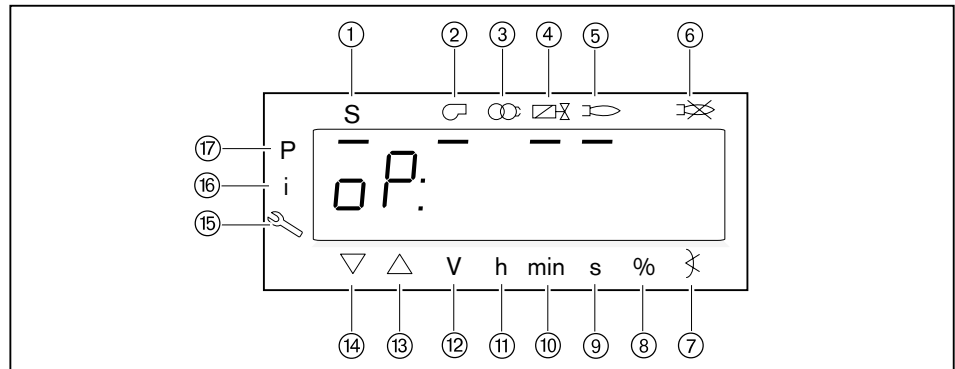
Функция выключения

- ▶ Нажать одновременно кнопку [ENTER] и любую другую кнопку.
- ✓ Моментальное аварийное отключение.

6 Управление

6.2 Индикация

Черные курсоры на индикации показывают статус входов и выходов, единицу измерения значения и активный уровень.



- ① Запрос на тепло от системы регулирования котла (запуск)
- ② Двигатель горелки
- ③ Зажигание
- ④ Топливные клапаны
- ⑤ Сигнал наличия факела
- ⑥ Отрыв факела или неисправность
- ⑦ Угол открытия
- ⑧ Процентное значение
- ⑨ Секунда
- ⑩ Минута
- ⑪ Час (вместе с объемом = V/h)
- ⑫ Объемный расход (м³, л, фт³, галл)
- ⑬ Сервопривод открывается
- ⑭ Сервопривод закрывается
- ⑮ Сервисный уровень
- ⑯ Информационный уровень
- ⑰ Уровень параметров (уровень специалиста-теплотехника)

7 Ввод в эксплуатацию

7 Ввод в эксплуатацию

7.1 Условия

Ввод в эксплуатацию разрешается проводить только квалифицированным специалистам.

Только корректно проведенные пуско-наладочные работы гарантируют надежность эксплуатации горелки.

- ▶ Перед вводом в эксплуатацию проверить следующее:
 - все работы по монтажу и подключению завершены и проверены,
 - воздушный зазор между пламенной трубой и теплогенератором заизолирован,
 - теплогенератор полностью заполнен теплоносителем,
 - электроподключение выполнено правильно, силовые контуры защищены надлежащим образом, меры по защите от прикосновения к электрическим устройствам предприняты и вся проводка проверена,
 - все устройства регулирования, управления, а также предохранительные устройства исправны и правильно настроены,
 - дымоходы свободны,
 - имеется место для измерения состава дымовых газов,
 - теплогенератор и участок дымохода до отверстия для измерения герметичны (присосы негативно влияют на результаты измерения),
 - соблюдаются указания по эксплуатации теплогенератора,
 - обеспечен теплосъем.

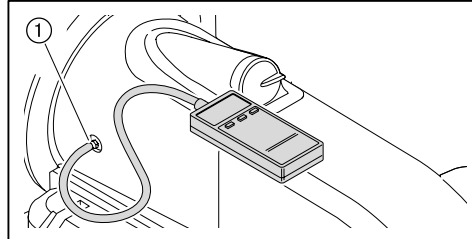
В зависимости от условий эксплуатации могут потребоваться дополнительные проверки. Кроме того, необходимо соблюдать предписания по эксплуатации отдельных блоков установки. При работе на технологических установках необходимо соблюдать условия безопасной эксплуатации и запуска горелки, описанные в рабочем листе 8-1.

7 Ввод в эксплуатацию

7.1.1 Подключение измерительных приборов

Подключение манометра для измерения давления смешивания

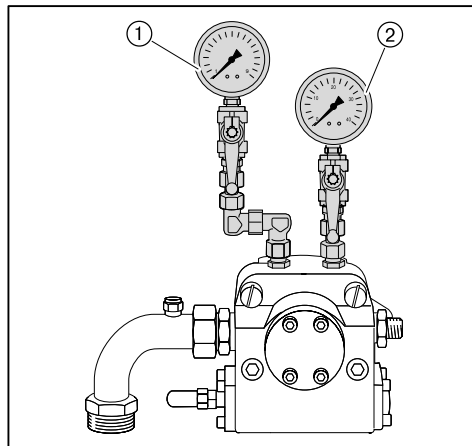
- ▶ Открыть место для измерения давления перед смесительным устройством ① и подключить манометр.



Манометры для жидкого топлива подключить к топливному насосу

Во время настройки:

- необходимо мановакуумметром измерить сопротивление на всасе или давление подпора,
- манометром измерить давление за насосом.
- ▶ Закрыть запорные органы подачи топлива.
- ▶ Снять заглушку на насосе для вакуумметра ① и манометра ②.
- ▶ Подключить манометры.

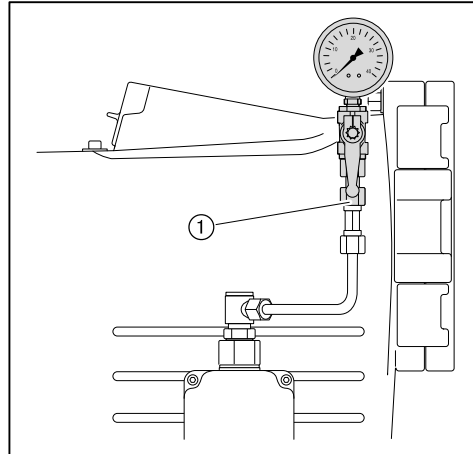


7 Ввод в эксплуатацию

Подключение манометра в обратной линии

Во время настройки горелки манометром необходимо измерить давление в обратной линии.

- ▶ Снять заглушку для манометра ① в обратной линии.
- ▶ Подключить манометры.



7 Ввод в эксплуатацию

7.2 Настройка горелки

В дополнение к данной главе см. также инструкцию по монтажу и эксплуатации менеджера горения W-FM 50. Данная инструкция содержит более подробную информацию:

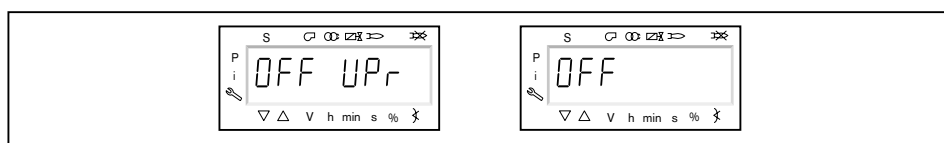
- по структуре меню и навигации,
- по настройке параметров,
- по добавлению точек нагрузки,
- по функциям и т.д.

Условия

- ▶ Открыть запорные топливные комбинации.
- ▶ Подать напряжение.
- ✓ На дисплее появится либо индикация OFF UPr либо OFF.

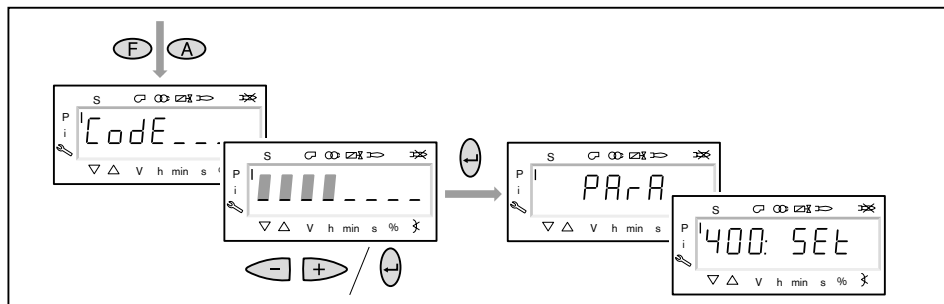
OFF UPr Горелка выключена и незапрограммирована

OFF Горелка выключена



1. Ввод пароля

- ▶ Одновременно нажать кнопки [F] и [A].
- ✓ На дисплее появляется индикация Code.
- ▶ Кнопкой [+] или [-] ввести первую цифру пароля и подтвердить кнопкой [ENTER].
- ▶ Повторить процесс до полного ввода пароля.
- ▶ Выйти из уровня кнопкой [ENTER].
- ✓ На дисплее кратковременно появляется PArA (уровень параметров) и затем сменяется на 400: SEt (Setup).



2. Включение горелки

- ▶ Обеспечить запрос на тепло.
- ✓ Под символом "S" (старт) появляется черный курсор.

Для продолжения пуско-наладочных работ необходим запрос на тепло от регулятора котла, т.е. сигнал на входе X5-03/1.



7 Ввод в эксплуатацию

3. Запустить настройку

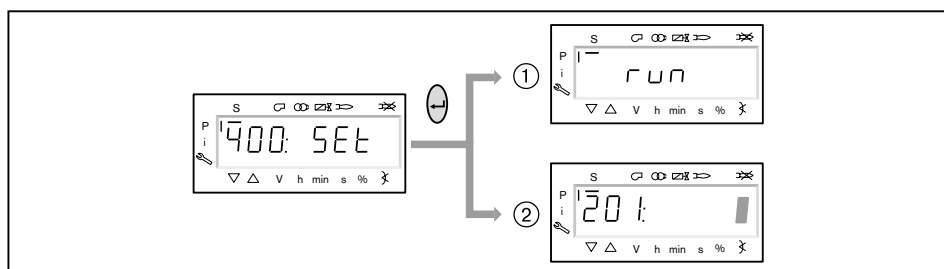
- ▶ Нажать кнопку [ENTER].

Если менеджер горения уже запрограммирован, на дисплее появляется индикация run ①.

- ▶ Выбрать вид настройки (начиная с шага 9).

Если менеджер горения не запрограммирован, на дисплее появляется индикация параметра 201 ②.

- ▶ Определить параметры 201, 542 и 641 и настроить точку P0 (начиная с шага 4).
 - 201 = режим работы
 - 542 = активация частотного регулирования
 - 641 = нормирование числа оборотов

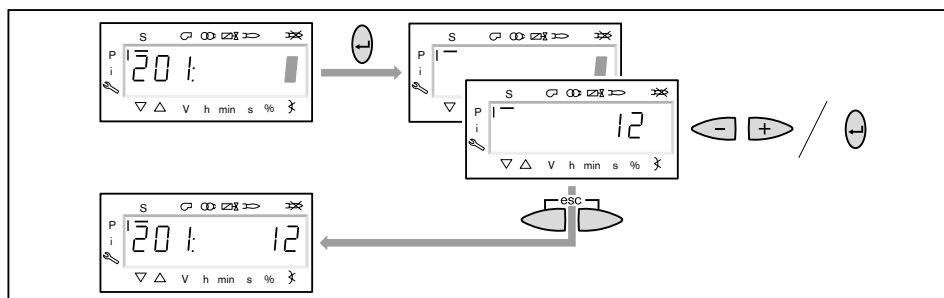


4. Настройка режима работы



Следующие действия необходимо выполнять только на незапрограммированном менеджере. Если менеджер уже запрограммирован, далее продолжить с шага 9.

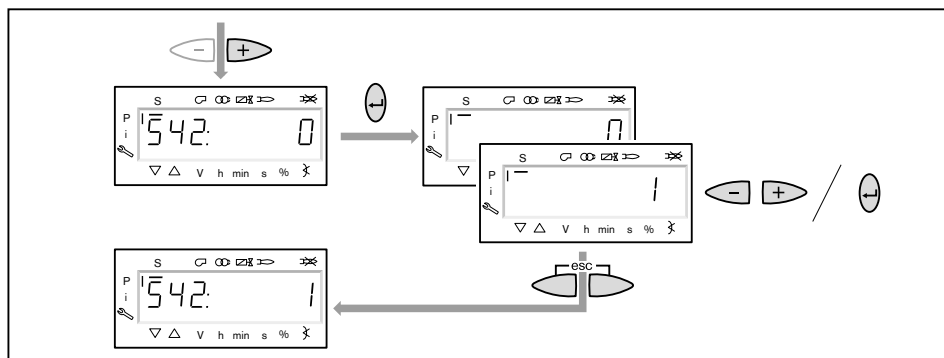
- ▶ Нажать кнопку [ENTER].
- ✓ Теперь на индикации появляется значение параметра.
- ▶ Кнопкой [+] или [-] выбрать режим работы 12 (Ж/т модулируемая) и подтвердить кнопкой [ENTER].
- ▶ Выйти из режима ввода кнопкой [esc].
- ✓ На дисплее появляется индикация параметра 201 с актуальным режимом работы.



7 Ввод в эксплуатацию

5. Включение / отключение частотного преобразователя

- ▶ Нажать кнопку [+].
- ✓ На дисплее появляется индикация параметра 542.
- ▶ Нажать кнопку [ENTER].
- ✓ Теперь на индикации появляется значение параметра.
- ▶ Кнопкой [+] или [-] включить или отключить частотный преобразователь и подтвердить кнопкой [ENTER].
 - 0 = без частотного преобразователя
 - 1 = с частотным преобразователем
- ▶ Выйти из режима ввода кнопкой [esc].
- ✓ На дисплее появляется индикация параметра 542 с актуальной настройкой.

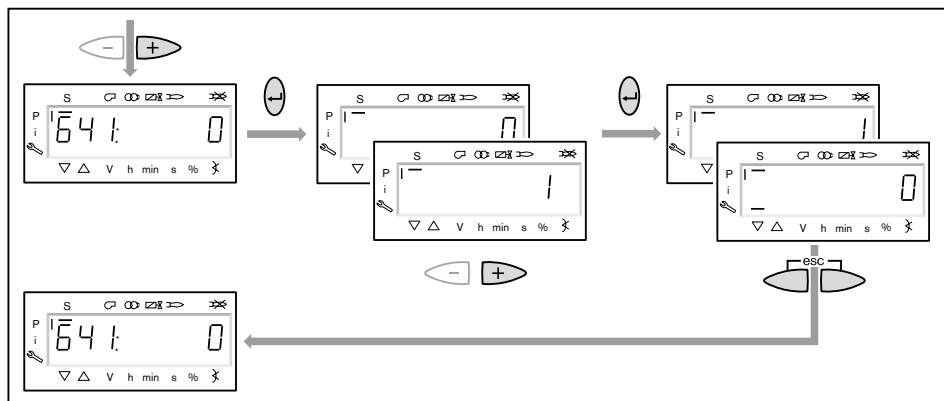


6. Проведение нормирования частоты вращения



Нормирование частоты вращения можно проводить только при наличии частотного преобразователя. При его отсутствии пропустить нормирование частоты вращения 641, нажав кнопку [+].

- ▶ Нажать кнопку [+].
- ✓ На дисплее появляется индикация параметра 641.
- ▶ Нажать кнопку [ENTER].
- ▶ Кнопкой [+] установить значение на 1 и запустить нормирование частоты вращения кнопкой [ENTER].
- ▶ Проверить направление вращения электродвигателя горелки.
- ✓ Двигатель вентилятора запускается при открытых воздушных заслонках. По окончании нормирования индикация меняется с 1 на 0.
- ▶ Выйти из нормирования частоты вращения кнопкой [esc].
- ✓ Нормированное число оборотов можно считать в параметре 642.



7 Ввод в эксплуатацию

7. Копирование или предварительная настройка точки зажигания

- ▶ Нажать кнопку [+].
- ✓ На дисплее появляется индикация точки нагрузки зажигания P0.

При заводской поставке точка зажигания P0 уже предварительно настроена (см. лист заводских параметров горелки). Если значения введены, продолжить с шага 8. Если менеджер горения не запрограммирован (напр. после замены), необходимо ввести положения воздушной настройки и регулятора жидкого топлива.

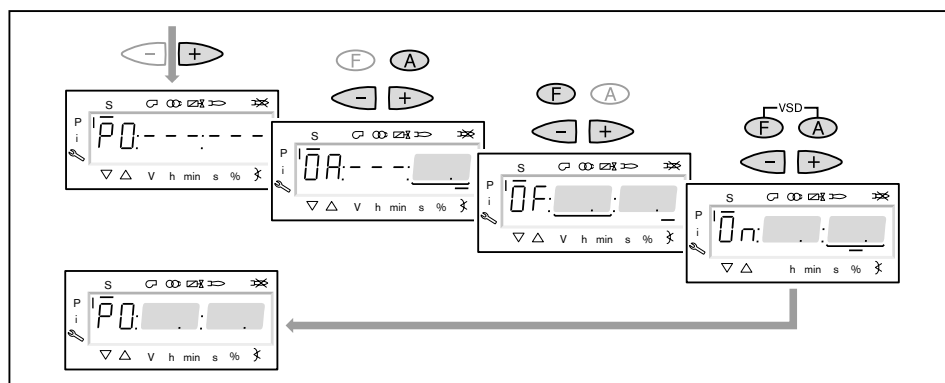
- ▶ Удерживать нажатой кнопку [A] и кнопкой [+]/[-] задать положение воздушной заслонки 10 ... 20°.
- ▶ Удерживать нажатой кнопку [F] и кнопками [+]/[-] ввести положение регулятора жидкого топлива 30 ... 55°.



Только в сочетании с частотным преобразователем

Частота вращения вентилятора на зажигании должна составлять 100%.

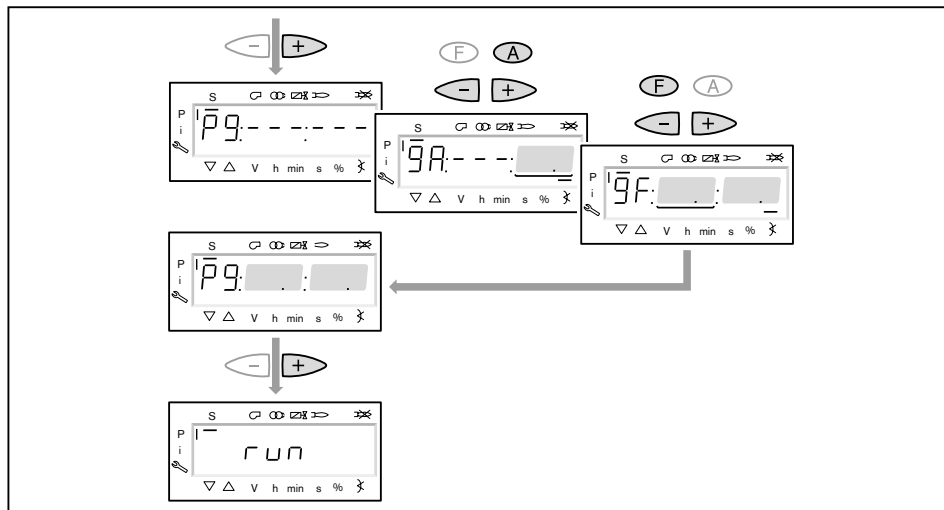
- ▶ Удерживать одновременно нажатыми кнопки [A] и [F] (VSD) и кнопкой [+]/[-] частоту вращения настроить на 100%.



7 Ввод в эксплуатацию

8. Предварительная настройка точки большой нагрузки

- ▶ Нажать кнопку [+].
- ✓ На дисплее появляется индикация точки большой нагрузки P9.
- ▶ Удерживать нажатой кнопку [A] и кнопкой [+]/[-] задать (см. гл. 4.3.1) положение воздушной заслонки по диаграмме настройки.
- ▶ Положение регулятора жидкого топлива считать из листа заводских настроек горелки.
- ▶ Удерживать нажатой кнопку [F] и кнопками [+]/[-] задать это значение.
- ▶ Нажать кнопку [+].
- ✓ Происходит выход из режима предварительной настройки.
Индикация меняется на run.



9. Выбор вида настройки

Можно выбрать следующие виды настройки:

- настройка с факелом,
- предварительная настройка без факела.

Предварительную настройку без факела проводить есть смысл, если рабочие точки уже известны (напр. после замены менеджера).

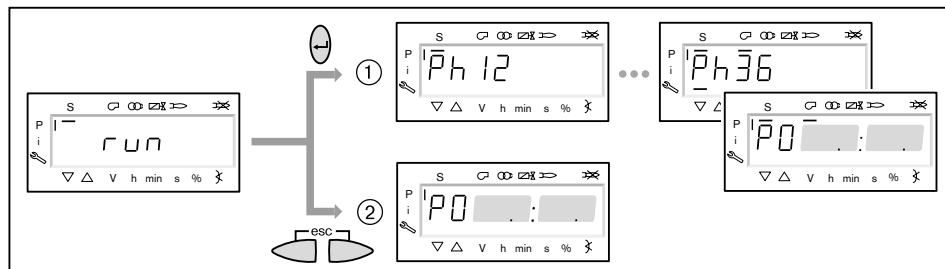
Настройка с факелом ①

- ▶ Нажать кнопку [ENTER].
- ▶ Проверить направление вращения электродвигателя горелки.
- ✓ Программа запускает предварительную продувку Ph12 и остается в положении зажигания Ph36 без открытия топливных клапанов.
На дисплее появляется индикация точки нагрузки зажигания P0.
- ▶ Настроить давление смешивания в положении зажигания (с шага 11).

7 Ввод в эксплуатацию

Предварительная настройка без факела ②

- ▶ Нажать кнопки [esc].
- ✓ На дисплее появляется индикация точки зажигания P0. Черный курсор под символом "S" исчезает.
- ▶ Выполнить предварительную настройку рабочих точек без факела (начиная с шага 10).



10. Предварительная настройка точек без факела

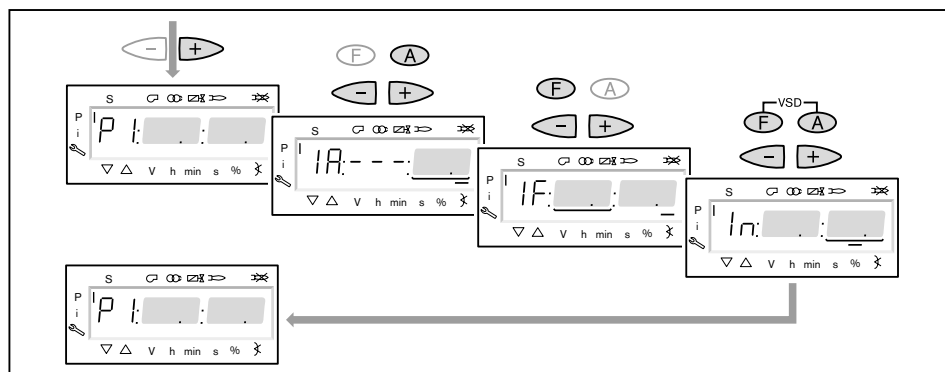
Этот шаг должен выполняться только если до этого был выбран вид настройки без факела. Она не заменяет настройку с факелом (с шага 11).

- ▶ Нажать кнопку [+].
- ✓ На дисплее появляется индикация рабочей точки P1.
- ▶ Удерживать нажатой кнопку [A] и кнопкой [+]/[-] задать предварительное положение воздушной заслонки.
- ▶ Удерживать нажатой кнопку [F] и кнопкой [+]/[-] задать предварительное положение регулятора жидкого топлива.



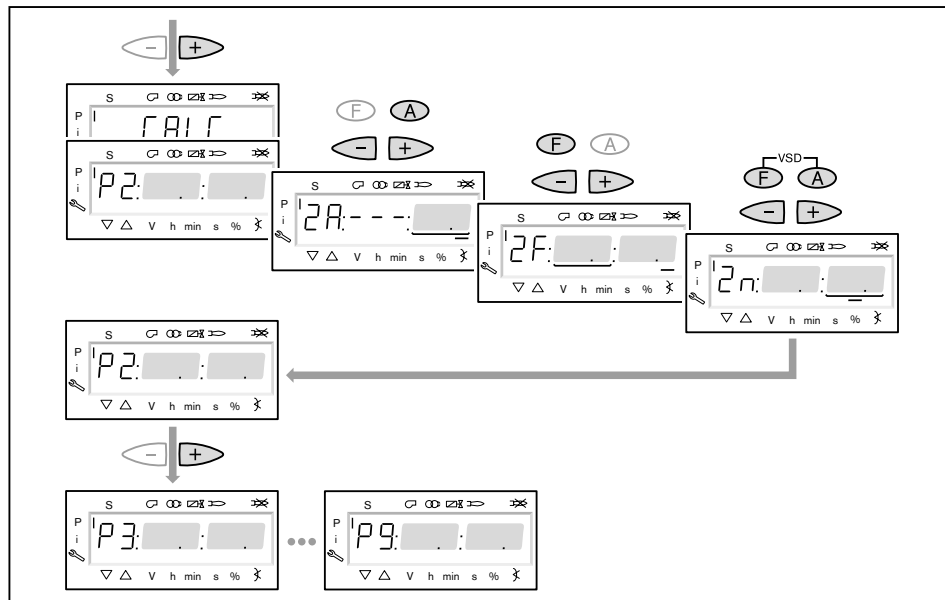
Только при наличии частотного преобразователя

- ▶ Удерживать одновременно нажатыми кнопки [A] и [F] (VSD) и кнопкой [+]/[-] выполнить предварительную настройку частоты вращения.

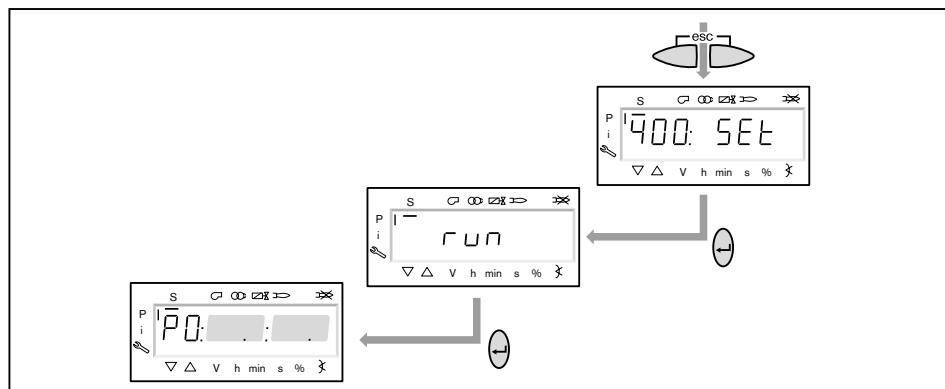


7 Ввод в эксплуатацию

- ▶ Нажать кнопку [+].
- ✓ На дисплее появляется индикация CALC.
- Менеджер горения запускает калькуляцию (расчет промежуточных рабочих точек).
- Затем на дисплее появляется индикация рабочей точки P2.
- ▶ Установить положение воздушных заслонок [A] и регулятора жидкого топлива [F] либо частоты вращения [A] и [F] (VSD).
- ▶ Кнопкой [+] последовательно выбрать точки от P3 до P9 и выполнить их предварительную настройку.



- ▶ Выйти из предварительной настройки кнопкой [esc].
- ✓ На дисплее появится индикация 400 SET.
- ▶ Нажать кнопку [ENTER].
- ✓ На дисплее появится индикация run.
- ▶ Нажать кнопку [ENTER].
- ▶ Проверить направление вращения электродвигателя горелки.
- ✓ Программа запускает предварительную продувку и остается в положении зажигания без открытия топливных клапанов.
- На дисплее появляется индикация точки нагрузки зажигания P0.



7 Ввод в эксплуатацию

11. Проверка давления смешивания в положении зажигания

Давление смешивания на зажигании должно составлять 2 ... 4 мбар.

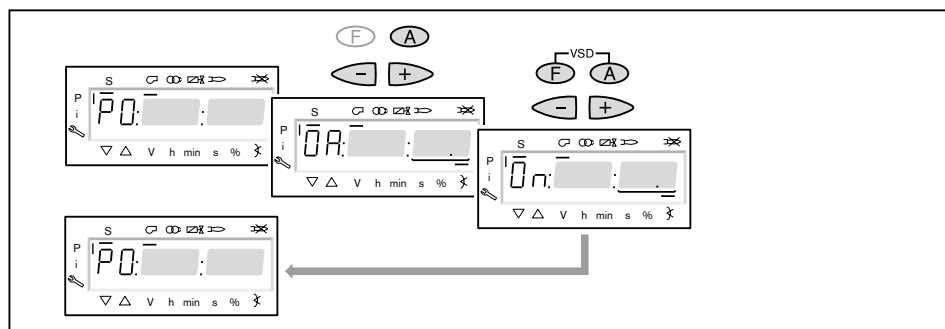
- ▶ При необходимости скорректировать давление смешивания изменением положения воздушной заслонки.



Только в сочетании с частотным преобразователем

Частота вращения вентилятора на зажигании должна составлять 100%.

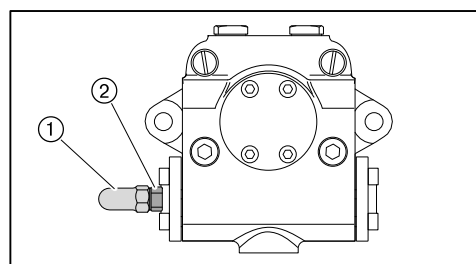
- ▶ Удерживать одновременно нажатыми кнопки [A] и [F] (VSD) и кнопкой [+]/[-] частоту вращения настроить на 100%.



12. Проверка давления за насосом

Давление топлива за насосом в положении зажигания должно составлять 28 ... 30 бар, при необходимости скорректировать.

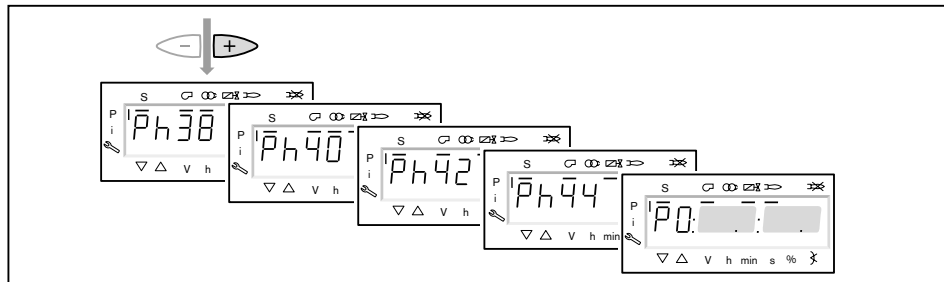
- ▶ Проверить давление за насосом на манометре.
- ▶ Снять колпачок ①.
- ▶ Выкрутить контрагайку ②.
- ▶ Давление за насосом при необходимости настроить регулировочным винтом.
 - Вращение вправо = повышение давления,
 - Вращение влево = понижение давления.



7 Ввод в эксплуатацию

13. Зажигание

- ▶ Нажать кнопку [+].
- ✓ Происходит зажигание и сервоприводы остаются в этом положении.
На дисплее появляется индикация следующих рабочих фаз:
 - Ph 38 = зажигание включается
 - Ph 40 = топливный клапан открывается
 - Ph 42 = зажигание выключается
 - Ph 44 = факел в положении зажигания



14. Проверка параметров сжигания

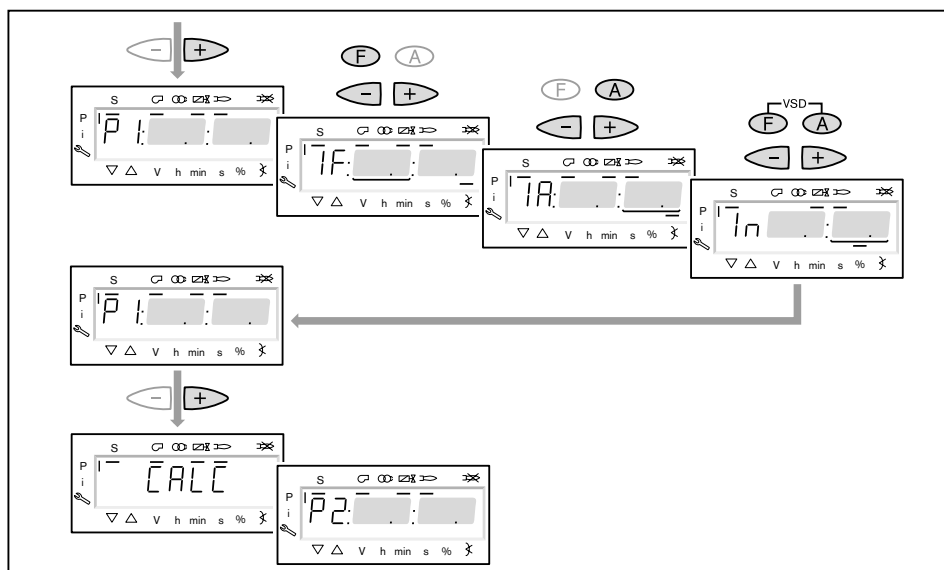
- ▶ Измерить параметры сжигания в точке зажигания P0.
- ▶ Содержание кислорода настроить изменением положения регулятора жидкого топлива [F] прим. на 4 ... 5%, при этом обращать внимание на давление в обратной линии, которое должно быть не ниже 8 бар.

15. Предварительная настройка рабочей точки P1



Только в сочетании с частотным преобразователем
Частоту вращения при работе на жидком топливе можно снижать только таким образом, чтобы настроенное для большой нагрузки давление за насосом не падало ниже, чем на 15%.

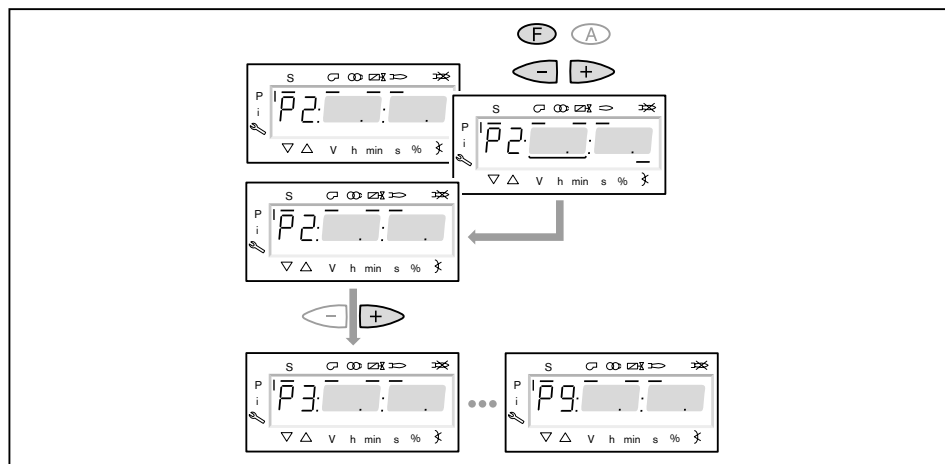
- ▶ Нажать кнопку [+].
- ✓ На дисплее появляется индикация рабочей точки P1.
- ▶ Проверить и при необходимости скорректировать параметры сжигания.
- ▶ Нажать кнопку [+].
- ✓ На дисплее появляется индикация рабочей точки P2.
Если другие точки ещё не определены, менеджер горения выполняет калькуляцию и рассчитывает все отсутствующие точки до точки P9, на дисплее появляется индикация CALC.



7 Ввод в эксплуатацию

16. Выход на большую нагрузку

- ▶ Кнопкой [+] последовательно выйти на все точки вплоть до P9.
- ▶ В каждой точке проверить параметры сжигания и скорректировать их изменением положения регулятора жидкого топлива [F].



17. Настройка большой нагрузки

При настройке большой нагрузки необходимо учитывать (см. гл. 3.3.6) данные по мощности котла, а также рабочее поле горелки.

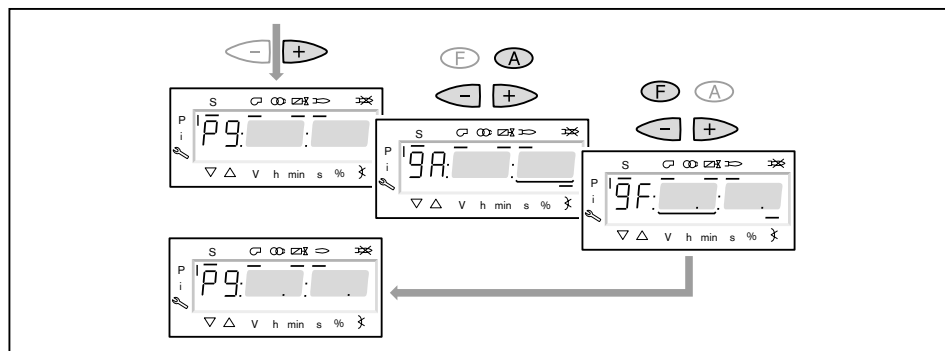
При поставке с завода горелка настроена на определенный расход жидкого топлива (заводскую настройку см. в листе заводских параметров).

- ▶ Давление за насосом и положение регулятора жидкого топлива считать из листа заводских настроек горелки.



Давление за насосом после этого изменять больше нельзя!

- ▶ Определить расход жидкого топлива, при необходимости настроить положение регулятора топлива [F], пока не будет достигнут необходимый расход топлива.
- ▶ Определить границу образования СО и сажи и сервоприводом воздушной заслонки настроить (см. гл. 7.5) избыток воздуха на 15 ... 20%.

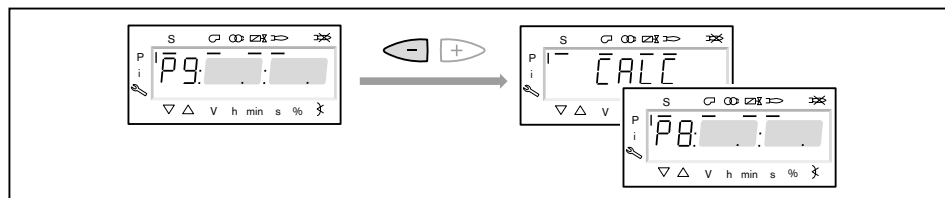


7 Ввод в эксплуатацию

18. Запуск калькуляции

Для достижения равномерной характеристики работы необходимо провести калькуляцию точек от P9 до P1.

- ▶ Нажать кнопку [-] прим. 4 секунды.
- ✓ На дисплее появляется индикация CALC.
- ▶ Отпустить кнопку [-].
- ✓ Менеджер горения запускает калькуляцию рабочих точек.
В заключение на дисплее появляется индикация рабочей точки P8.



19. Настройка рабочих точек

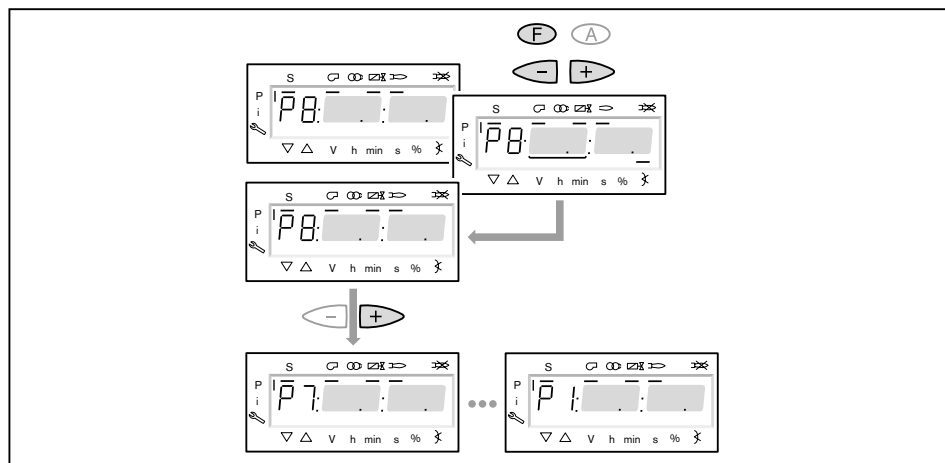


Если кнопку [-] удерживать нажатой дольше 4 секунд, запускается калькуляция от выбранной точки в сторону точки P1.

- ▶ Кнопку [-] нажимать только кратковременно, если не требуется перезапись уже рассчитанных или настроенных точек.

Настройка рабочих точек должна выполняться исключительно при помощи топливного сервопривода [F]. Изменение количества воздуха повлияет на линейность графика работы горелки, что является недостатком при регулировании мощности.

- ▶ Проверить параметры сжигания.
- ▶ Удерживать кнопку [F] нажатой и кнопками [+] / [-] оптимизировать параметры сжигания.
- ▶ В каждой рабочей точке оптимизировать параметры сжигания, вплоть до выхода на точку P1.



7 Ввод в эксплуатацию

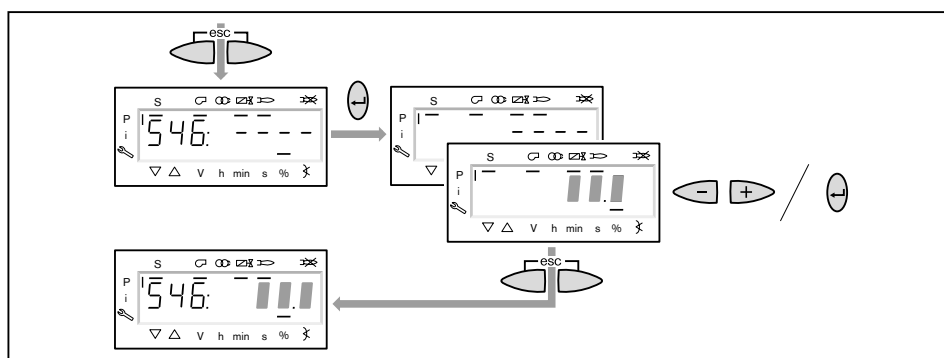
20. Определение верхнего предела мощности (большой нагрузки)

В параметре 546 можно ограничить большую нагрузку.

- ▶ Выйти из настройки кнопкой [esc].
- ✓ На дисплее появляется индикация 546 - - - - .
Верхний предел мощности не определен, т.е. большая нагрузка \triangleq P9 (при 100%-м распределении мощности).

Далее продолжить с шага 21, если большую нагрузку ограничивать не нужно.

- ▶ Нажать кнопку [ENTER].
- ✓ Теперь на индикации появляется значение параметра.
- ▶ Кнопкой [+] или [-] настроить предел мощности и подтвердить кнопкой [ENTER].
- ✓ Происходит выход на значение.
- ▶ Выйти из режима ввода кнопкой [esc].
- ✓ На дисплее появляется индикация параметра 546 с актуальным верхним пределом мощности.

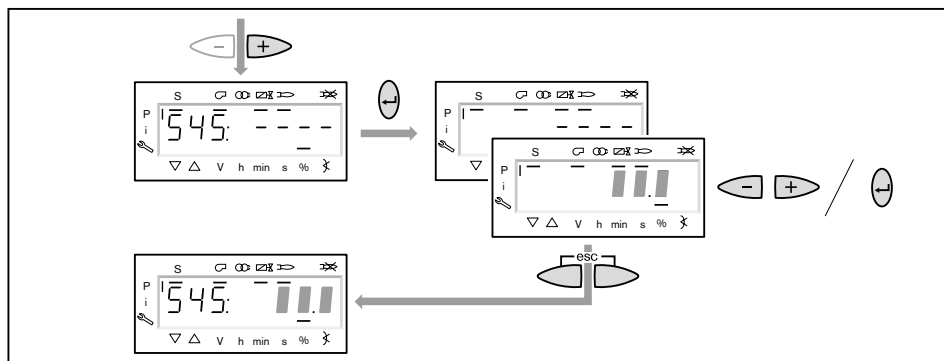


21. Определение нижнего предела мощности (малой нагрузки)

Параметром 545 можно ограничить малую нагрузку.

При настройке малой нагрузки обращать внимание на данные по мощности котлопроизводителя и на рабочее поле горелки.

- ▶ Нажать кнопку [+].
- ✓ На дисплее появляется индикация параметра 545 - - - - .
Нижний предел мощности не определен, т.е. малая нагрузка \triangleq P1.
- ▶ Нажать кнопку [ENTER].
- ✓ Теперь на индикации появляется значение параметра.
- ▶ Кнопкой [+] или [-] настроить предел мощности и подтвердить кнопкой [ENTER].
- ✓ Происходит выход на значение.
- ▶ Определить расход топлива и при необходимости скорректировать предел мощности.
- ▶ Выйти из режима ввода кнопкой [esc].
- ✓ На дисплее появляется индикация параметра 545 с актуальным нижним пределом мощности.



7 Ввод в эксплуатацию

22. Сохранение точек

- ▶ Выйти из уровня кнопкой [esc].
- ✓ На дисплее появится индикация 400 SET.
- ▶ Выйти из режима ввода кнопкой [esc].
- ✓ На дисплее появляется индикация $\circ P$ (Operate = работа) с актуальным значением мощности.



23. Проверка запуска

- ▶ Выключить и заново запустить горелку.
- ▶ Проверить характер запуска и при необходимости скорректировать настройку нагрузки зажигания.

После изменения настройки нагрузки зажигания:

- ▶ Заново проверить характер запуска.

24. Сохранение данных

- ▶ Одновременно нажать кнопки [F] и [A].
- ▶ Кнопкой [-] выбрать строку 000: Int и подтвердить кнопкой [ENTER].
- ✓ На дисплее появляется индикация параметра 050.00: 0
- ▶ Нажать кнопку [ENTER].
- ✓ На дисплее появляется индикация bAC_up.
- ▶ Нажать кнопку [ENTER].
- ▶ Кнопкой [+] установить 1 и подтвердить кнопкой [ENTER].
- ✓ После сохранения данных индикация снова меняется на 0.
Значения настройки из менеджера горения сохранились в блоке памяти БУИ.
- ▶ Выйти из уровней кнопкой [esc].

7 Ввод в эксплуатацию

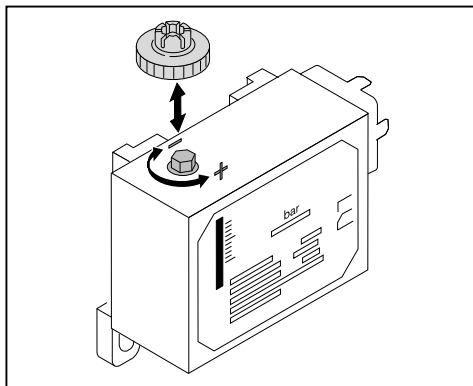
7.3 Настройка реле давления жидкого топлива

Реле мин. давления в прямой линии (опция)

- ▶ Снять колпачок.
- ▶ Реле мин. давления топлива в прямой линии настроить на 5 бар ниже минимального давления за насосом.
- ▶ Снова закрепить колпачок.

Реле макс. давления в обратной линии

- ▶ Реле макс. давления топлива в обратной линии настроить на 5 бар.



7.4 Заключительные работы

- ▶ Проверить функции регуляторов, управляющих и предохранительных устройств на работающей горелке и провести их настройку.
- ▶ Закрывать приборы измерения давления жидкого топлива - или - снять их и места измерений закрыть заглушками.
- ▶ Проверить герметичность топливопроводящих блоков.
- ▶ Параметры настройки горелки занести в протокол.
- ▶ Занести параметры сжигания и настройки горелки в протокол или в карту параметров.
- ▶ Проинформировать эксплуатационника об условиях эксплуатации установки.
- ▶ Передать эксплуатационнику руководство по монтажу и эксплуатации и сообщить о том, что оно должно находиться в котельной, рядом с горелкой.
- ▶ Проинформировать эксплуатационника о необходимости проведения ежегодного сервисного обслуживания горелки.

7 Ввод в эксплуатацию

7.5 Проверка параметров сжигания

Для обеспечения экологичной, экономичной и бесперебойной работы установки необходимо измерить состав дымовых газов.

Определение избытка воздуха

- ▶ Медленно закрывать воздушную заслонку в соответствующей рабочей точке до достижения границы образования CO (число сажи прим. 1).
- ▶ Измерить и записать значение O₂.
- ▶ Считать число избытка воздуха (λ).

Число воздуха необходимо повысить на 15 ... 20%, чтобы обеспечить надежный запас воздуха.

Пример

$$\lambda + 0,15 = \lambda^*$$

При более жестких условиях эксплуатации может потребоваться избыток воздуха > 20%. Например:

- при загрязнении приточного воздуха,
- при перепадах температуры воздуха на сжигание,
- при перепадах тяги в дымовой трубе.
- ▶ Настроить число воздуха (λ*), при этом содержание CO не должно превышать 50 ppm.
- ▶ Измерить и записать значение O₂.

Проверка температуры дымовых газов

- ▶ Измерить температуру дымовых газов.
- ▶ Проверить соответствие температуры дымовых газов данным котлопроизводителя.
- ▶ При необходимости скорректировать температуру дымовых газов, напр.:
 - на малой нагрузке повысить мощность горелки, чтобы избежать образования конденсата в дымоходах (кроме конденсационной техники);
 - для улучшения КПД на большой нагрузке снизить мощность горелки;
 - скорректировать работу горелки в соответствии с данными котлопроизводителя.

Определение тепловых потерь

- q_A Тепловые потери в %
- t_A Температура дымовых газов в °C
- t_L Температура воздуха на сжигание в °C
- O₂ Объемное содержание кислорода в сухих дымовых газах в %

Топливные коэффициенты	Природный газ	Сжиженный газ	Жидкое топливо
A ₂	0,66	0,63	0,68
B	0,009	0,008	0,007

- ▶ Выйти на большую нагрузку.
- ▶ Температуру воздуха на сжигание (t_L) измерять рядом с воздушными заслонками.
- ▶ Содержание кислорода (O₂) и температуру дымовых газов (t_A) измерять одновременно в одной точке.
- ▶ Рассчитать тепловые потери по следующей формуле:

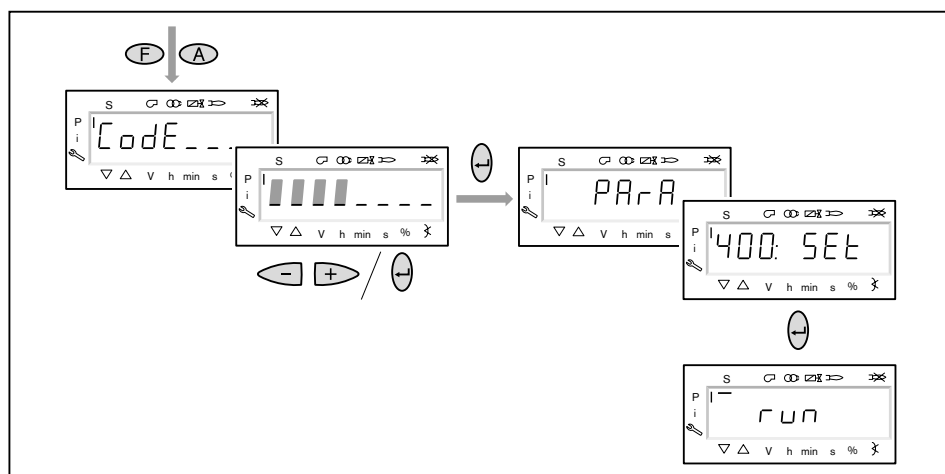
$$q_A = (t_A - t_L) \cdot \left(\frac{A_2}{21 - O_2} + B \right)$$

7 Ввод в эксплуатацию

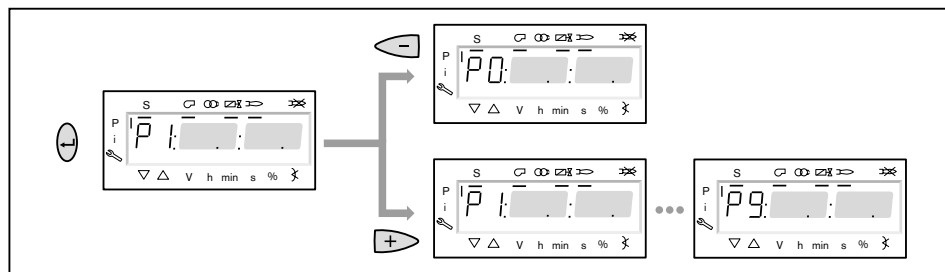
7.6 Дополнительная оптимизация рабочих точек

При необходимости можно провести дополнительную коррекцию параметров сжигания следующим образом:

- ▶ Запустить горелку.
- ▶ Одновременно нажать кнопки [F] и [A], чтобы ввести пароль.
- ✓ На дисплее появляется индикация Code.
- ▶ Кнопкой [+] или [-] ввести первую цифру пароля и подтвердить кнопкой [ENTER].
- ▶ Повторить процесс до полного ввода пароля.
- ▶ Выйти из уровня кнопкой [ENTER].
- ✓ На дисплее кратковременно появляется PArA (уровень параметров) и затем сменяется на 400: sEt (Setup).
- ▶ Нажать кнопку [ENTER].
- ✓ На дисплее появится индикация run.



- ▶ Нажать кнопку [ENTER].
- ✓ Происходит выход на точку P1, мигающая индикация показывает, что положение достигнуто.
- ▶ При необходимости оптимизировать параметры сжигания:
 - Удерживать нажатой кнопку [A] и кнопками [+] / [-] изменить положение воздушной заслонки.
 - Удерживая нажатой кнопку [F], кнопками [+] / [-] изменить положение регулятора жидкого топлива.
- ▶ Кнопкой [+] или [-] выйти на следующие точки и при необходимости оптимизировать их.



- ▶ Кнопку [esc] нажать 3 раза, чтобы выйти из режима эксплуатации.
- ▶ Выполнить сохранение данных.

8 Выключение установки

8 Выключение установки

- ▶ При кратковременных эксплуатационных остановках, напр. при чистке дымоходов, необходимо отключить горелку.
- ▶ При длительной остановке котла необходимо выключить горелку и закрыть запорные устройства подачи топлива.

9 Техническое обслуживание

9 Техническое обслуживание



Опасно

Поражение током при работе под напряжением
Последствиями могут являться тяжкие телесные повреждения или смерть.
▶ Перед началом работ отключить горелку от сети и обеспечить защиту от непреднамеренного повторного включения.



Предупреждение

Опасность получения ожогов
Возможно получение ожогов от горячих блоков горелки.
▶ Блоки перед проведением работ необходимо охладить.

Минимум один раз в год необходимо проводить техническое обслуживание горелки. Работы по техническому обслуживанию разрешается проводить только квалифицированному персоналу с соответствующими знаниями. В зависимости от условий эксплуатации и типа котельной могут потребоваться более частые проверки. При этом системные компоненты с повышенным износом или ограниченным сроком службы заблаговременно должны быть заменены.



Для регулярной проверки горелки фирма Weishaupt рекомендует заключать договор на сервисное обслуживание.

На следующих блоках разрешается проводить технические работы только представителям производителя или его уполномоченным:

- менеджер горения,
- датчик пламени,
- сервопривод,
- магнитные клапаны,
- реле давления жидкого топлива.

Каждый раз перед техническим обслуживанием

- ▶ Проинформировать эксплуатационника.
- ▶ Выключить главный выключатель установки и обеспечить защиту от его несанкционированного включения.
- ▶ Закрывать запорные органы подачи топлива.

После каждого технического обслуживания

- ▶ Проверить герметичность топливопроводящих блоков.
- ▶ Выполнить функциональную проверку следующих блоков:
 - зажигание,
 - контроль пламени,
 - топливный насос (давление за насосом и сопротивление на всасе),
 - реле давления жидкого топлива,
 - цепь безопасности.
- ▶ Проверить параметры сжигания и в случае необходимости перенастроить горелку.
- ▶ Занести параметры сжигания и настройки горелки в протокол или в карту параметров.

9 Техническое обслуживание

9.1 План проведения технического обслуживания

Блок	Критерий	Действие
Воздушный канал / вентиляторное колесо	загрязнение	▶ провести чистку.
Воздушные заслонки	загрязнение	▶ провести чистку.
	расстояние до корпуса < 0,3 мм	▶ настроить воздушные заслонки.
Скользкая опора вала воздушной заслонки	имеет люфт	▶ заменить.
Крышка смотровой трубы	выход воздуха	▶ заменить.
Кабель зажигания	повреждение	▶ заменить.
Электроды зажигания	загрязнение	▶ провести чистку.
	износ	▶ заменить.
Датчик пламени	загрязнение	▶ провести чистку.
	повреждение	▶ заменить.
Пламенная труба / подпорная шайба	загрязнение	▶ провести чистку.
	повреждение	▶ заменить.
Топливная форсунка	загрязнение / износ	▶ заменить. рекомендация: каждые 2 года
Топливные шланги	повреждение / выход топлива	▶ заменить.
Напорные шланги штока форсунки (при удлинении пламенной головы)	повреждение / выход топлива	▶ заменить.

9.2 Блоки безопасности

Блоки, отвечающие за безопасность эксплуатации установки, необходимо менять в соответствии со сроком службы, зависящим от их конструкции.

Срок службы не является гарантийным сроком, который обозначен в условиях поставки и платежа.

Блоки, отвечающие за безопасность	Конструктивный срок службы	Стандарт CEN/ Нормы
БУИ / Менеджер горения	10 лет или 250 000 циклов включений / выключений	EN 230 / 298
Сервопривод	10 лет или 2 000 000 включений / выключений	EN 12067-2
Датчик пламени	250 000 включений/ выключений	EN 230 / 298
Реле давления	10 лет или 250 000 включений / выключений	EN 230 / 298
Вентиляторное колесо	10 лет или 500 000 запусков	
Жидкотопливный магнитный клапан	10 лет или 250 000 включений / выключений	EN 264 / ISO 23553-1
Топливопроводы	10 лет	EN ISO 19873
Топливные шланги	5 лет или 30 000 импульсных циклов	ISO 6808

9.3 Открытие горелки

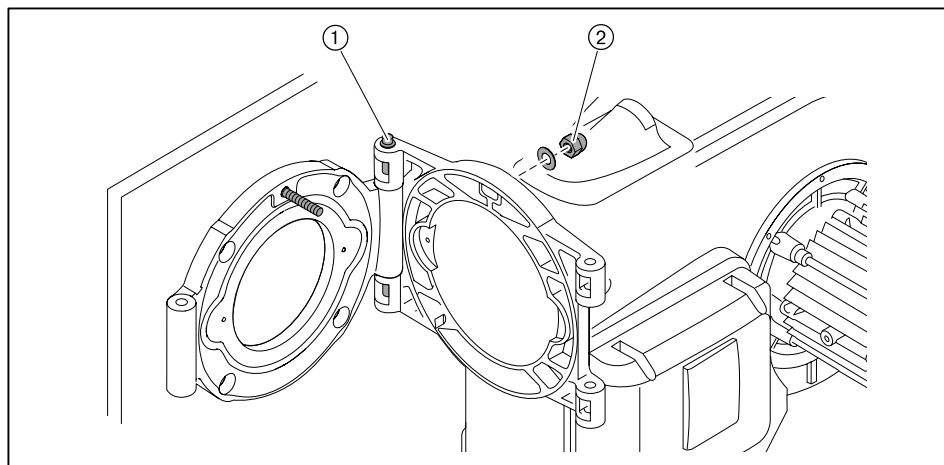


Повреждения топливных шлангов
Топливные шланги могут быть повреждены из-за механической нагрузки.
▶ При открытии горелки обращать внимание за подключенными шлангами.

Соблюдать указания по техническому обслуживанию (см. гл. 9).

Поворотный штифт ① на фланце горелки должен быть установлен на стороне, в которую будет открываться горелка.

- ▶ Снять колпачковую гайку ②.
- ▶ Аккуратно открыть горелку.



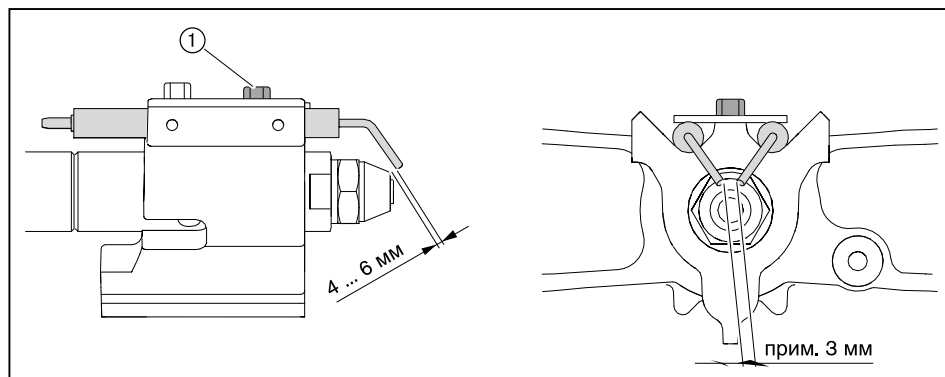
9.4 Настройка электродов зажигания

Соблюдать указания по техническому обслуживанию (см. гл. 9).

Расстояние между электродами зажигания и подпорной шайбой и форсункой должно быть больше искрового промежутка между электродами.

Электроды зажигания не должны касаться конуса распыления топлива.

- ▶ Открыть горелку.
- ▶ Демонтировать форсуночный шток (только при удлинении пламенной головы).
- ▶ Открутить винт ① на креплении электродов зажигания.
- ▶ Установить электроды зажигания.
- ▶ Снова закрутить винт.



9.5 Замена форсунки

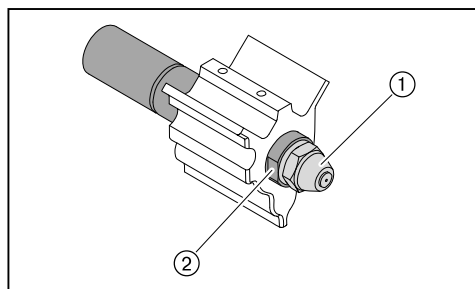


Форсунки не чистить, всегда использовать новые!

Соблюдать указания по техническому обслуживанию (см. гл. 9).

Без удлинения пламенной головы

- ▶ Открыть горелку.
- ▶ Снять электроды зажигания.
- ▶ Удерживать форсуночный штوك и ключом выкрутить форсунку.
- ▶ Вкрутить новую форсунку, при этом обращать внимание на прочность её посадки.
- ▶ Установить и настроить электроды зажигания.

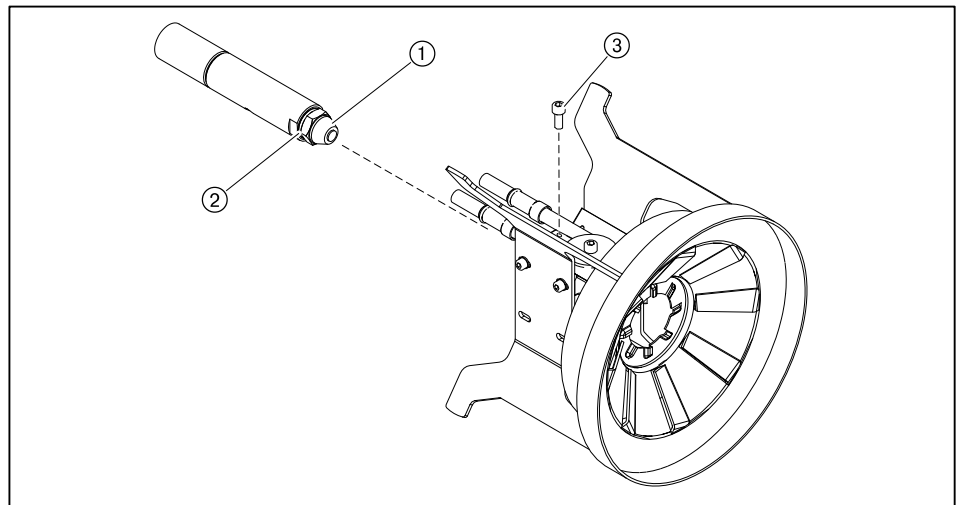


- ① Форсунка
- ② Форсуночный штук

9 Техническое обслуживание

С удлинением пламенной головы

- ▶ Открыть горелку.
- ▶ Снять напорные шланги.
- ▶ Снять крепежные винты на крестовине форсунки.
- ▶ Снять форсуночный шток.
- ▶ Измерить расстояние до опорной шайбы и записать это значение.
- ▶ Ослабить винт ③ и снять весь блок опорной шайбы.
- ▶ Для противоупора удерживать форсуночный шток ② ключом и выкрутить форсунку ①.
- ▶ Установить новую форсунку, при этом обращать внимание на прочность посадки.
- ▶ Установить блок опорной шайбы до упора и закрепить его.
- ▶ Проверить и при необходимости настроить расстояние до опорной шайбы.
- ▶ Монтаж производится в обратной последовательности, при этом обращать внимание на правильность подключения напорных шлангов.



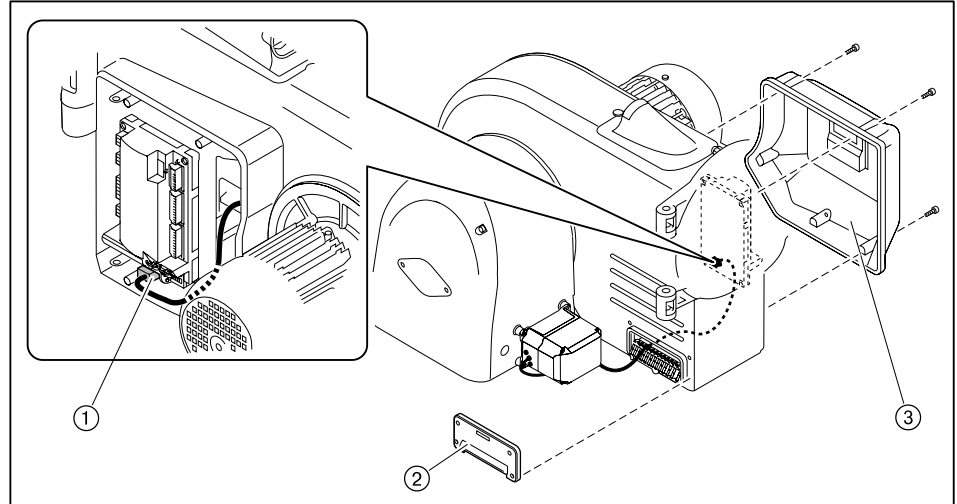
9 Техническое обслуживание

9.6 Демонтаж и монтаж сервопривода воздушной заслонки

Соблюдать указания по техническому обслуживанию (см. гл. 9).

Демонтаж

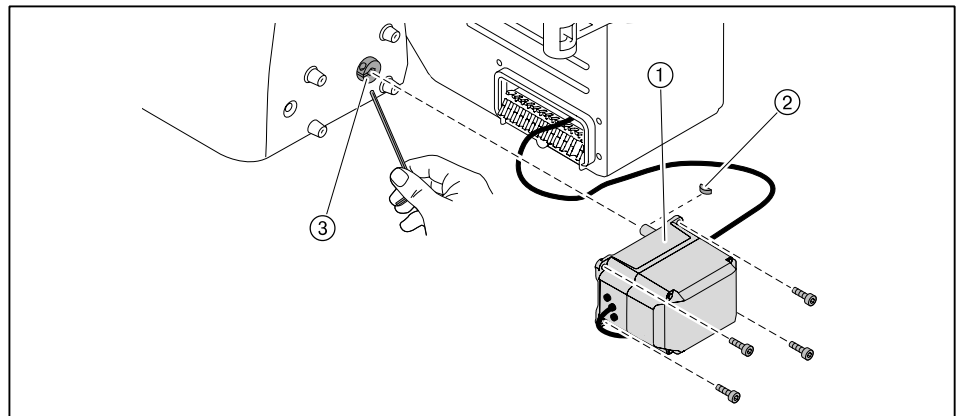
- ▶ Снять крышку кабельного ввода ②.
- ▶ Снять защитную крышку менеджера горения ③.
- ▶ Снять штекер сервопривода ① с менеджера горения.



- ▶ Ослабить зажимный винт ③ на валу воздушной заслонки.
- ▶ Выкрутить винты сервопривода ①.
- ▶ Снять сервопривод с вала воздушной заслонки.

Монтаж

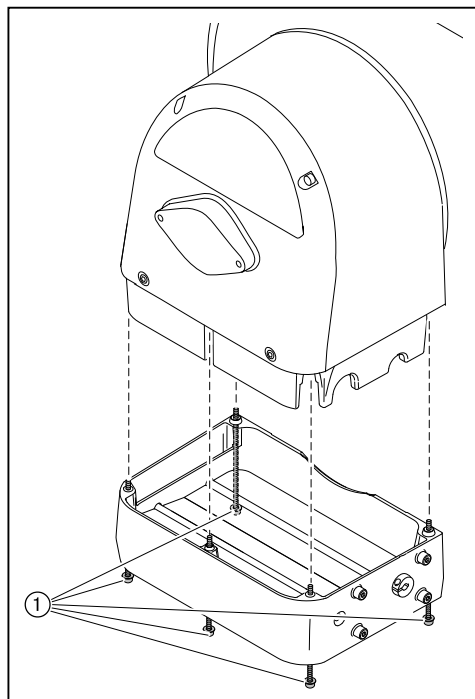
- ▶ Монтаж сервопривода выполняется в обратном порядке, при этом необходимо следить за правильностью посадки сегментной шпонки ②.



9.7 Демонтаж регулятора воздуха

Соблюдать указания по техническому обслуживанию (см. гл. 9).

- ▶ Снять сервопривод воздушной заслонки.
- ▶ Выкрутить винты ① и снять регулятор воздуха.



9 Техническое обслуживание

9.8 Настройка регулятора воздуха

Соблюдать указания по техническому обслуживанию (см. гл. 9).

- ▶ При необходимости снять (см. гл. 9.7) регулятор воздуха.

Настройка воздушных заслонок



На тягах регулятора можно использовать только винты со стопором.

Если расстояние между воздушными заслонками и корпусом со стороны сервопривода меньше $0,3 \text{ мм} \pm 0,1$:

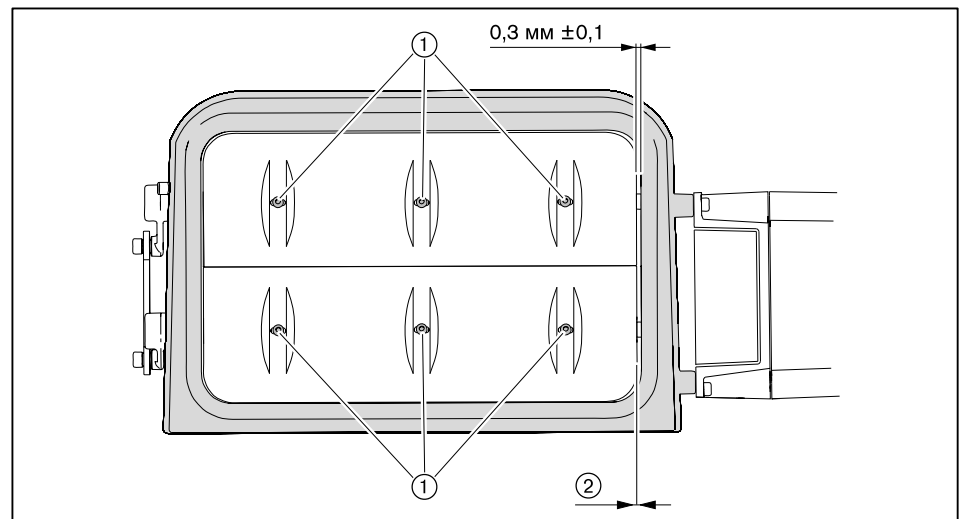
- ▶ Ослабить винты ①.
- ▶ Выровнять заслонки.
- ▶ Снова затянуть винты.
- ▶ Проверить свободу хода заслонок.

Проверка скользящих опор

Воздушные заслонки не должны перемещаться по оси без приложения усилий (зазор 0 мм).

Если на заслонке есть осевой зазор ②:

- ▶ заменить скользящую опору.



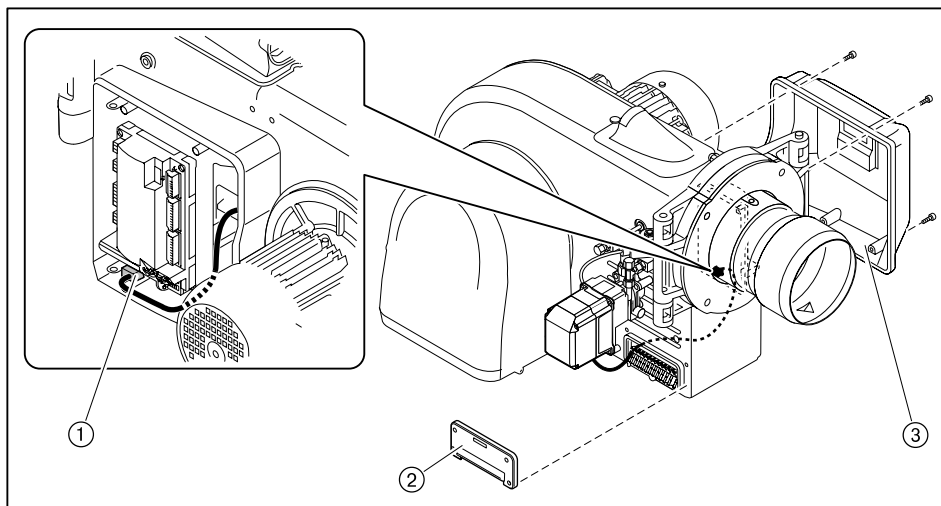
9 Техническое обслуживание

9.9 Демонтаж и монтаж сервопривода регулятора ж/т

Соблюдать указания по техническому обслуживанию (см. гл. 9).

Демонтаж

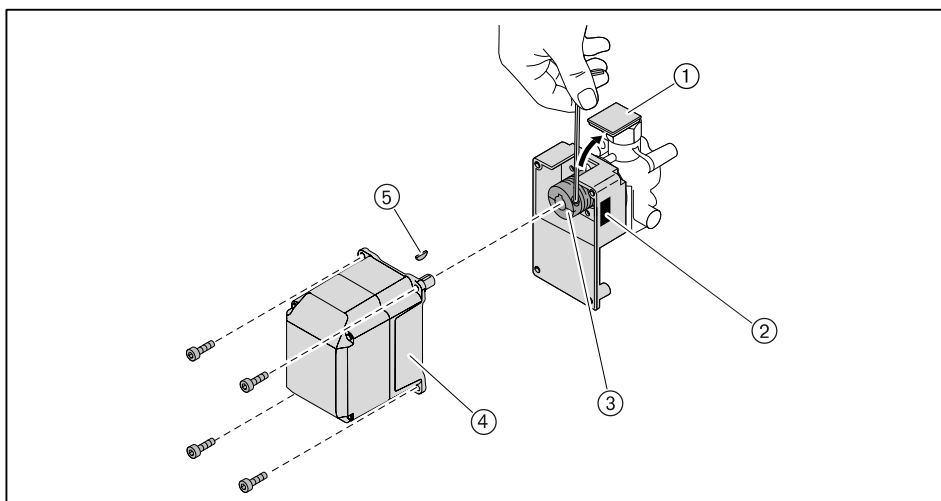
- ▶ Снять крышку кабельного ввода ②.
- ▶ Снять защитную крышку менеджера горения ③.
- ▶ Снять штекер сервопривода ① с менеджера горения.



- ▶ Снять смотровое стекло ① - или - если сервопривод стоит не на 0°, снять заглушку ②.
- ▶ Выкрутить зажимный винт ③ на муфте.
- ▶ Выкрутить винты сервопривода ④.
- ▶ Снять сервопривод с муфты.

Монтаж

- ▶ Монтаж сервопривода выполняется в обратном порядке, при этом необходимо следить за правильностью посадки сегментной шпонки ⑤.



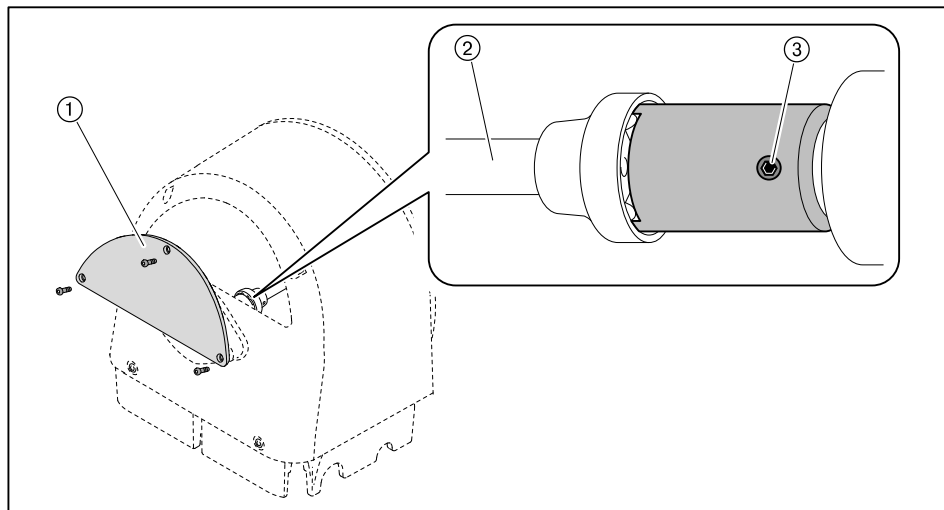
9 Техническое обслуживание

9.10 Настройка муфты насоса

Соблюдать указания по техническому обслуживанию (см. гл. 9).

Между вентиляторным колесом и насосом встроена эластичная муфта насоса.

- ▶ Снять крышку регулятора воздуха ①.
- ▶ Выкрутить винт с внутренним шестигранником ③ на муфте насоса.
- ▶ Муфту насоса выровнять таким образом, чтобы на топливный насос не оказывалось осевого напряжения и осевой зазор на центральном блоке муфты ② составлял 1,5 мм.
- ▶ Закрутить винт с шестигранником.



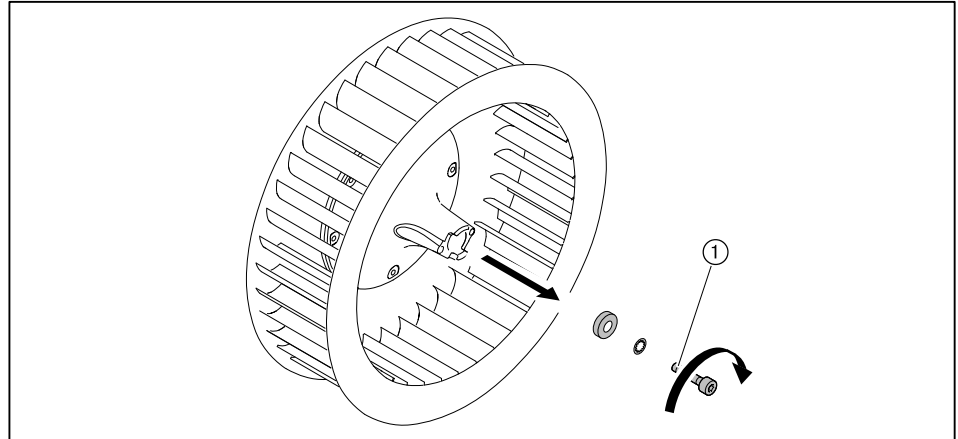
9 Техническое обслуживание

9.11 Демонтаж вентиляторного колеса

Соблюдать указания по техническому обслуживанию (см. гл. 9).

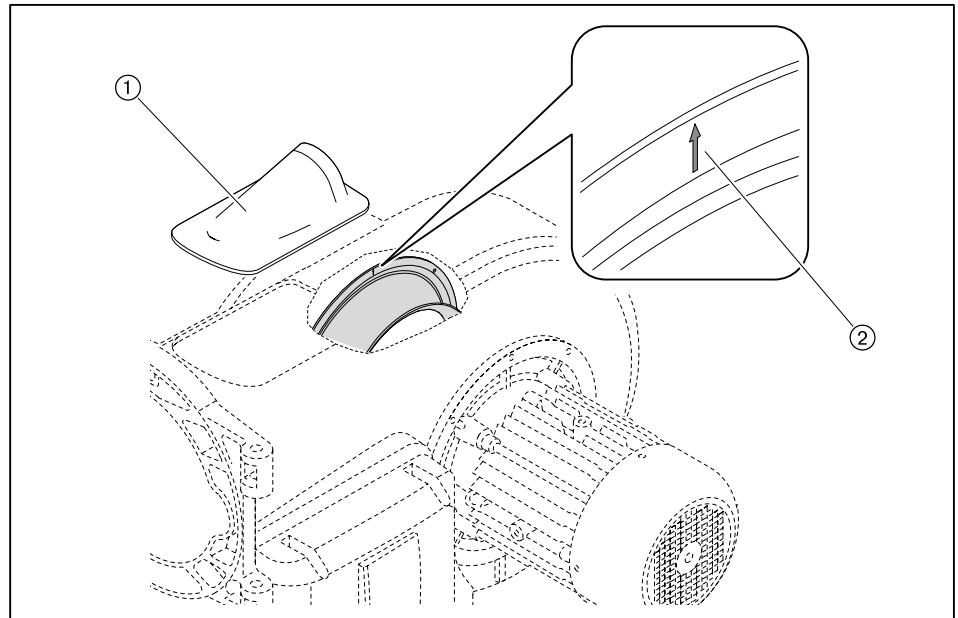
Вентиляторное колесо соединяется с валом двигателя винтом M8 x 30 DIN 912 с левой резьбой.

- ▶ Выкрутить винт ①.
- ▶ При помощи съёмного устройства снять вентиляторное колесо с вала двигателя.



9.12 Проверка положения входного кольца

- ▶ Открыть крышку смотрового окна ①.
 - ▶ Выполнить визуальную проверку через отверстие смотровой трубки.
- ✓ Стрелка на входном кольце ② должна показывать вверх.



10 Поиск неисправностей

10 Поиск неисправностей

10.1 Порядок действий при неисправности

Горелка не работает или находится в заблокированном положении.

- ▶ Проверить основные условия нормальной эксплуатации горелки:
 - Есть ли напряжение?
 - Есть ли топливо?
 - Все ли регуляторы исправны и имеют правильную настройку?

Если причина неисправности другая:

- ▶ Проверить функции горелки.

Ошибка

При возникновении ошибки менеджер горения подает сигнал на отключение по безопасности.

В случае ошибки индикация меняется с `Err.c` (код ошибки) на `Err.d` (диагностический код).

- ▶ Необходимо считать информацию об ошибке и действовать в соответствии с инструкцией по монтажу и эксплуатации на менеджер горения.

Горелка запускается автоматически, если причина ошибки устранена.

Неисправность

При неисправности менеджер горения выполняет аварийное отключение и блокирует горелку.

В случае неисправности индикация меняется с `Loc.c` (код ошибки) на `Loc.d` (диагностический код).

- ▶ Необходимо считать информацию об ошибке и действовать в соответствии с инструкцией по монтажу и эксплуатации на менеджер горения.

После устранения ошибки менеджер горения необходимо разблокировать для нового запуска.

Выполнение разблокировки горелки



Осторожно

Внимание: неквалифицированное обслуживание
Возможно повреждение горелки.

- ▶ Разрешается выполнять не более 2 разблокировок подряд.
- ▶ Причину неисправности разрешается устранять только квалифицированному персоналу.

- ▶ Удерживать нажатой кнопку [ENTER] прим. 2 секунды.

✓ Появляется индикация `rESEt`.

- ▶ Отпустить кнопку.

✓ Горелка разблокирована.

Замена менеджера горения

- ▶ Перед заменой менеджера горения или БУИ считать список неисправностей и ошибок, провести их проверку, и отослать список ошибок вместе с неисправным прибором.

10 Поиск неисправностей

10.2 Устранение ошибок

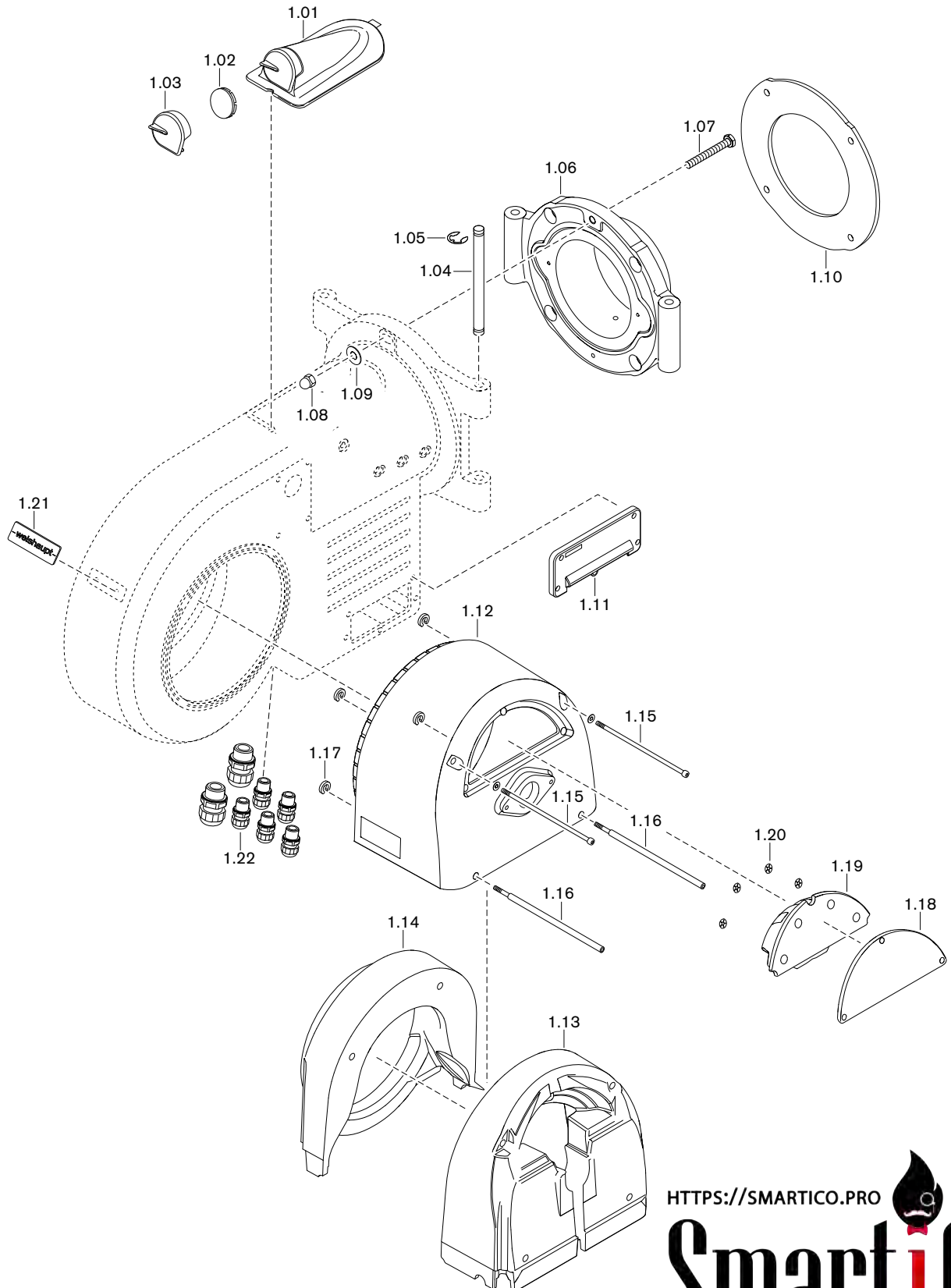
Ошибка	Причина	Устранение
Двигатель горелки не работает	отсутствует напряжение	▶ проверить подачу питающего напряжения.
	сработало реле токовой защиты или защитный выключатель двигателя	▶ проверить настройку.
	неисправен контактор двигателя	▶ заменить контактор.
	неисправен двигатель горелки	▶ заменить двигатель горелки.
Отсутствует зажигание	электроды зажигания расположены слишком далеко друг от друга либо произошло короткое замыкание	▶ настроить (см. гл. 9.4) электроды зажигания.
	электроды зажигания влажные или грязные	▶ почистить и настроить электроды зажигания (см. гл. 9.4).
	дефект изоляции электрода	▶ заменить электроды зажигания.
	поврежден кабель зажигания	▶ заменить кабель зажигания.
	неисправен прибор зажигания	▶ заменить прибор зажигания.
Магнитный клапан не открывается	отсутствует напряжение	▶ проверить подачу питающего напряжения.
	неисправна катушка	▶ заменить катушку.
Топливный насос не качает топливо	закрыт запорный клапан	▶ открыть клапан.
	негерметичность системы подачи топлива	▶ проверить систему подачи топлива.
	не открывается обратный клапан	▶ проверить и при необходимости заменить клапан.
	загрязнен топливный фильтр системы подачи топлива	▶ почистить или заменить вкладыш фильтра.
	неисправность насоса	▶ заменить насос.
Топливо не распыляется через форсунку	форсунка забита	▶ заменить (см. гл. 9.5) форсунку.
Несмотря на зажигание и подачу топлива факел не образуется	неправильно настроены электроды зажигания	▶ настроить (см. гл. 9.4) электроды зажигания.
	слишком высокое давление воздуха перед смесительным устройством	▶ скорректировать давление смешивания для зажигания, при необходимости настроить смесительное устройство (см. гл. 4.3).
Плохие характеристики запуска горелки	слишком высокое давление воздуха перед смесительным устройством	▶ скорректировать давление смешивания для зажигания, при необходимости настроить смесительное устройство (см. гл. 4.3).
	неправильно настроены электроды зажигания	▶ настроить (см. гл. 9.4) электроды зажигания.
	топлива либо слишком много, либо слишком мало	▶ скорректировать расход топлива для зажигания топливным сервоприводом.
Менеджер горения не получает сигнала пламени	загрязнен датчик пламени	▶ почистить датчик пламени.
	сигнал пламени слишком слабый	▶ проверить сигнал пламени. ▶ проверить датчик пламени. ▶ проверить настройки горелки.
	датчик пламени неисправен	▶ заменить датчик пламени.

10 Поиск неисправностей

Ошибка	Причина	Устранение
Сильная пульсация при сжигании или гудение при работе горелки	неправильная пропорция воздуха на сжигание	▶ проверить параметры сжигания.
	неправильная настройка смесительного устройства	▶ настроить (см. гл. 4.3) смесительное устройство.
	сопротивление теплогенератора	▶ проверить дымоходы (см. гл. 12.2).
Необходимая мощность горелки не достигается	слишком малое открытие смесительного устройства	▶ настроить (см. гл. 4.3) смесительное устройство.
	неправильный монтаж входного кольца	▶ проверить положение входного кольца (см. гл. 9.12)
Отрыв факела при работе	система подачи топлива негерметична/ сопротивление на всасе слишком высокое	▶ проверить систему подачи топлива.
	форсунка загрязнена	▶ заменить форсунку.
	сигнал пламени слишком слабый	▶ проверить сигнал пламени. ▶ проверить датчик пламени. ▶ проверить настройки горелки.
Насос производит сильные механические шумы	насос подсасывает воздух	▶ проверить систему подачи топлива на герметичность.
	слишком высокое сопротивление на всасе в топливной линии	▶ почистить фильтр. ▶ проверить систему подачи топлива.
Неравномерное распыление топлива через форсунку	форсунка загрязнена / изношена	▶ заменить форсунку.
Пламенная голова замаслена изнутри или закоксована	дефект форсунки	▶ заменить форсунку.
	неправильная настройка смесительного устройства	▶ настроить (см. гл. 4.3) смесительное устройство.
	неправильная пропорция воздуха на сжигание	▶ отрегулировать горелку.
	недостаточная вентиляция помещения котельной	▶ обеспечить нормальную вентиляцию котельной.
	не отцентрованы шток форсунки и подпорная шайба	▶ проверить центровку форсуночного штока по отношению к подпорной шайбе.
Магнитный клапан не закрывается герметично	грязь в магнитном клапане	▶ заменить магнитный клапан.
Сильный износ материала пламенной головы	высокая температура в камере сгорания или окружающий воздух с высоким содержанием кислот	▶ использовать пламенную голову из материала H1 с повышенной термостойкостью.

11 Запасные части

11 Запасные части



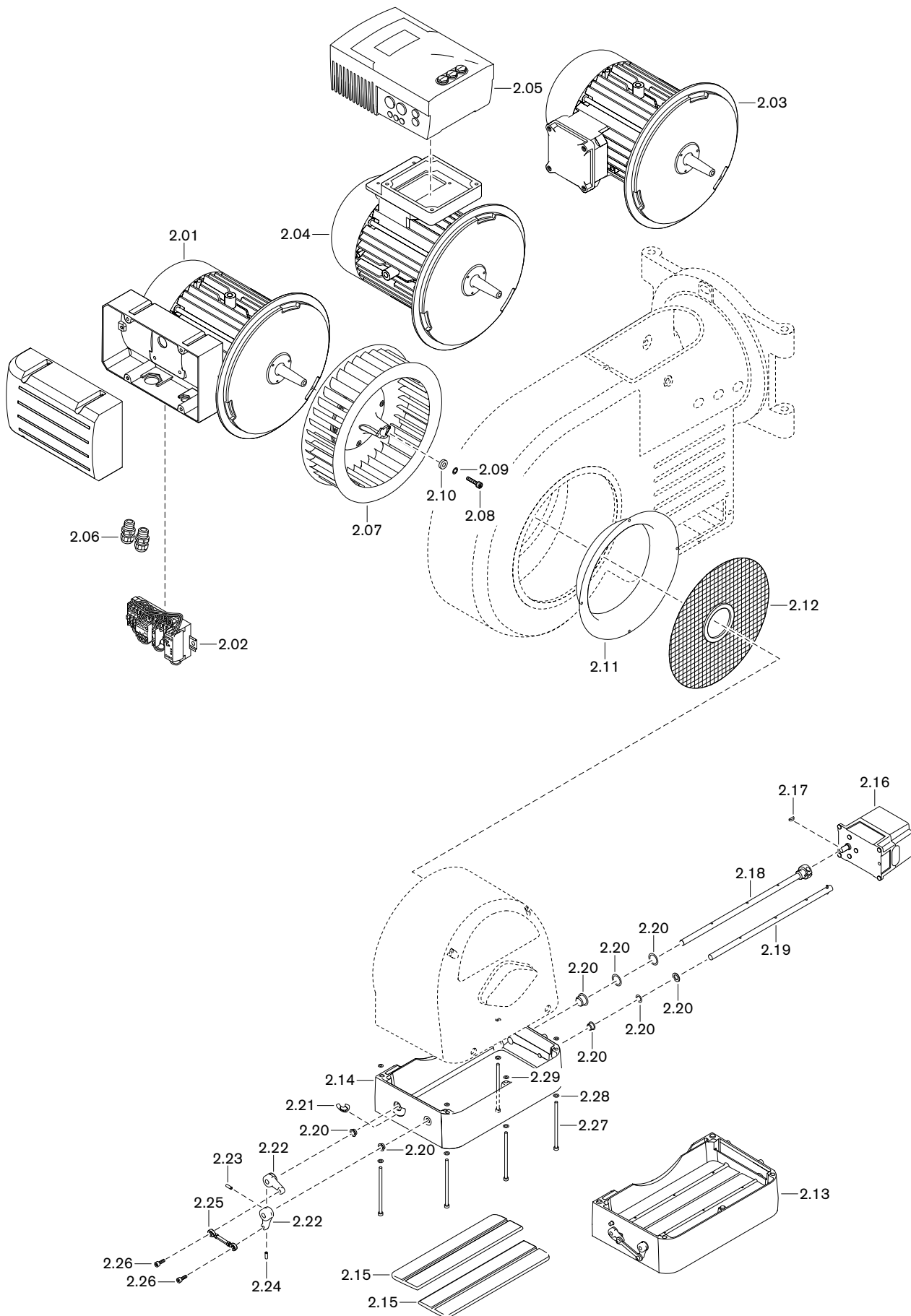
[HTTPS://SMARTICO.PRO](https://smartico.pro)
SmartiCo

Импортер
в Российскую Федерацию
INFO@SMARTICO.PRO

11 Запасные части

Поз.	Обозначение	Номер заказа
1.01	Крышка смотрового окна WM30 в комплекте	211 314 01 02 2
1.02	Смотровое стекло	211 153 01 15 7
1.03	Защитная крышка смотрового окна	211 104 01 13 2
1.04	Поворотная шпилька 16 x 275	211 314 01 05 7
1.05	Предохранительная шайба 12	431 611
1.06	Поворотный фланец WM - L30	211 314 01 06 7
1.07	Винт M12 x 80	401 714
1.08	Колпачковая гайка M12 DIN 1587	412 401
1.09	Шайба B13	430 801
1.10	Уплотнение фланца 380 x 302,5	111 974 00 07 7
1.11	Кабельный ввод W-FM в комплекте	211 104 01 05 2
1.12	Корпус регулятора воздуха WM30	211 314 02 10 7
1.13	Шумоизолирующая облицовка задняя	211 314 02 04 7
1.14	Шумоизолирующая облицовка передняя	211 314 02 03 7
1.15	Винт M8 x 245	402 529
1.16	Винт M8 x 43 / 304	211 314 02 13 7
1.17	Зажимное кольцо Ø 8 мм	490 500
1.18	Крышка регулятора воздуха WM30	211 314 02 16 7
1.19	Шумоизоляция крышки регулятора воздуха WM30	211 314 02 05 7
1.20	Пружинная гайка 6 x 20	412 506
1.21	Фирменная табличка WM30	211 314 01 03 7
1.22	Комплект кабельных вводов	211 104 01 50 2

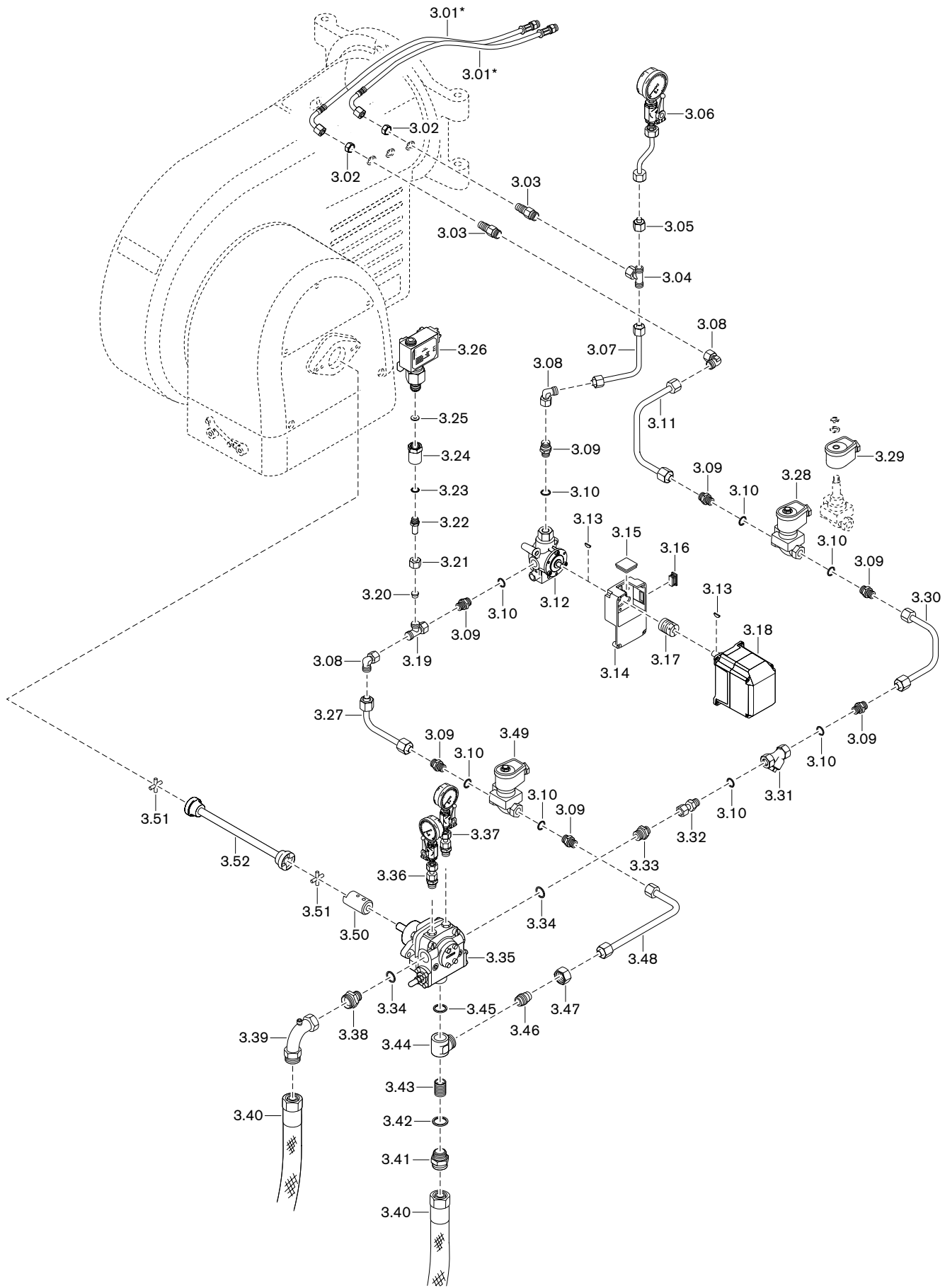
11 Запасные части



11 Запасные части

Поз.	Обозначение	Номер заказа
2.01	Двигатель D132/120-2a/1, 380-400В 50 Гц,с комбинацией "звезда/треугольник"	211 313 07 01 0
2.02	Комбинация "звезда/треугольник" УМА 12Е 220-230В / 50 Гц	310 002 00 14 2
	– силовой контактор А12-30-10 220-230В	702 755
	– силовой контактор А12-30-22 220-230 В	702 757
	– силовой контактор А 9-30-10 220-230 В	702 751
	– вспомогательный выключатель СА 5-01	702 775
	– реле "звезда/треугольник" СТ-SDS.22	702 989
2.03	Двигатель D132/120-2a/1, 380-400В, 50 Гц	
	– с клеммной панелью	211 313 07 04 0
	– для внешнего частотного преобразователя	211 313 07 02 0
2.04	Двигатель D132/120-2a/1 380-400 В/ 50 Гц для встроенного частотного преобразователя	211 313 07 03 0
2.05	Настроенный частотный преобразователь (WM30/1) W-FM 50/54	211 313 07 01 7
2.06	Комплект кабельных резьбовых соединений	211 104 01 50 2
2.07	Вентиляторное колесо TS-S 335 x 104,5 S1, зелёное	211 314 08 01 1
2.08	Винт М8 x 30 LH DIN 912 8.8	402 560
2.09	Зубчатая шайба J 8,4 DIN 6797	431 501
2.10	Шайба 8,5 x 22 x 5	211 404 08 06 7
2.11	Входное кольцо 50	211 314 02 06 7
2.12	Решетка воздухозаборника 68 x 360	211 504 02 11 2
2.13	Регулятор воздуха в комплекте	211 314 02 03 2
2.14	Регулятор воздуха	211 314 02 11 7
2.15	Воздушная заслонка	211 314 02 12 7
2.16	Сервопривод STE 50, 3 Нм	651 477
2.17	Сегментная шпонка 3 x 3,7 DIN 6888	490 157
2.18	Вал воздушной заслонки с муфтой	211 314 02 08 2
2.19	Вал воздушной заслонки с натяжным штифтом	211 314 02 09 2
2.20	Комплект подшипников регулятора воздуха	211 104 02 50 2
2.21	Индикатор регулятора воздуха	211 314 02 17 7
2.22	Регулировочный рычаг	211 104 02 04 7
2.23	Шпилька М5 x 10 DIN 914 45Н	420 494
2.24	Шпилька М5 x 16 DIN 914 45Н	420 495
2.25	Тяга с шарнирами WM10 - WM30	211 104 02 19 2
2.26	Винт М6 x 16 с защелкой	402 268
2.27	Винт М6 x120 DIN 7500	409 371
2.28	Шайба А 6,4 DIN 125	430 400
2.29	Шайба 5,1 x 11 x 0,6	430 015

11 Запасные части

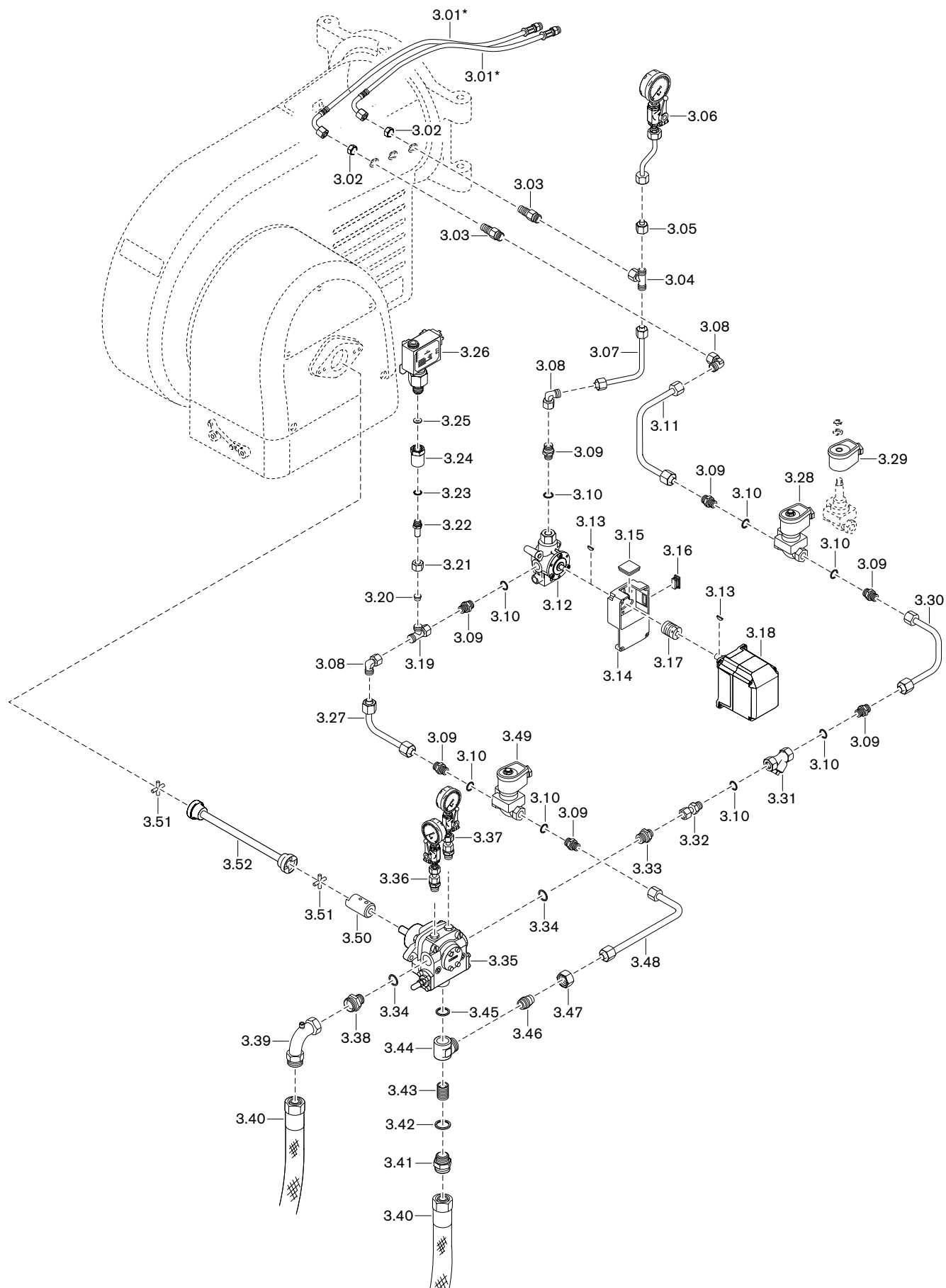


11 Запасные части

Поз.	Обозначение	Номер заказа
3.01	Напорный шланг DN6*	210 301 10 02 2
3.02	Шестигранная гайка M16 x 1,5	210 104 10 08 7
3.03	Резьбовое соединение	218 324 06 01 7
3.04	Резьбовое соединение EVT 12-PL	452 502
3.05	Заглушка BUZ 12-L с гайкой	211 404 13 01 2
3.06	Манометр от 0 до 40 бар с шаровым краном	210 604 06 01 2
3.07	Топливопровод 12 x 1,5 к регулятору топлива	215 324 06 03 8
3.08	Резьбовое соединение EVW 12-PL	452 452
3.09	Резьбовое соединение XGE 12-LR G 3/8-A	452 254
3.10	Уплотнительное кольцо A 17 x 21 x 1,5 DIN 7603 медное	440 003
3.11	Топливопровод 12 x 1,5 (магнитный клапан - резьбовое соединение прямой линии)	215 324 06 02 8
3.12	Регулятор жидкого топлива серии S3	211 704 15 20 2
3.13	Сегментная шпонка 3 x 3,7 DIN 6888	490 157
3.14	Промежуточный корпус для регулятора топлива серии B	211 704 15 21 7
3.15	Смотровое стекло 33 x 33 x 6	211 404 17 02 7
3.16	Квадратная заглушка GPN 270 R 3015	446 115
3.17	Муфта с выемкой под шпонку серии 2	217 704 15 10 7
3.18	Сервопривод STE 50, 3 Нм	651 477
3.19	Резьбовое соединение EVL 12-PL	452 552
3.20	Кольцо PSR12LX	452 773
3.21	Накидная гайка X M 12-L	452 836
3.22	Ввинчиваемый штуцер 12 x G 1/4 x 42	121 464 85 02 7
3.23	Уплотнительное кольцо A 13,5 x 17 x 1,5 DIN 7603 медное	440 010
3.24	Ввинчиваемый штуцер G1/4I x G1/2I x 40	290 504 13 03 7
3.25	Уплотнительное кольцо C 6,2 x 17,5 Hx2 DIN16258 медное	440 007
3.26	Реле давления типа DSA46 F001, 1 - 10 бар	640 096
3.27	Топливопровод 12 x 1,5 реле давления - магнитный клапан обратной линии	215 324 06 04 8
3.28	Магнитный клапан 321H2322 115 В/ 50 Гц	604 534
3.29	Магнитная катушка 483541 P8 115 В/ 50 Гц	604 555
3.30	Топливопровод 12x1,5 от грязевика до магнитного клапана прямой линии	215 324 06 01 8
3.31	Фильтр-грязевик G 3/8 PN50	499 042
3.32	Ввинчиваемый штуцер 12 x G3/8 x 46 смонтированный	121 464 85 04 2
3.33	Резьбовое соединение XGE 12-LR G 1/2-A CF	452 259
3.34	Уплотнительное кольцо A 21 x 26 x1,5 DIN 7603, медное	440 020
3.35	Насос TAZC 4010-6W	601 051
3.36	Манометр от -1 до +9 бар с шаровым краном	121 364 85 03 0
3.37	Манометр от 0 до 40 бар с шаровым краном	110 002 82 02 2
3.38	Ввинчиваемый штуцер DN20 M30 x 1,5 x G 1/2	112 654 00 01 7
3.39	Трубное колено DN20 M30 x 1,5 G 1/8	453 251

* только с удлинением пламенной головы

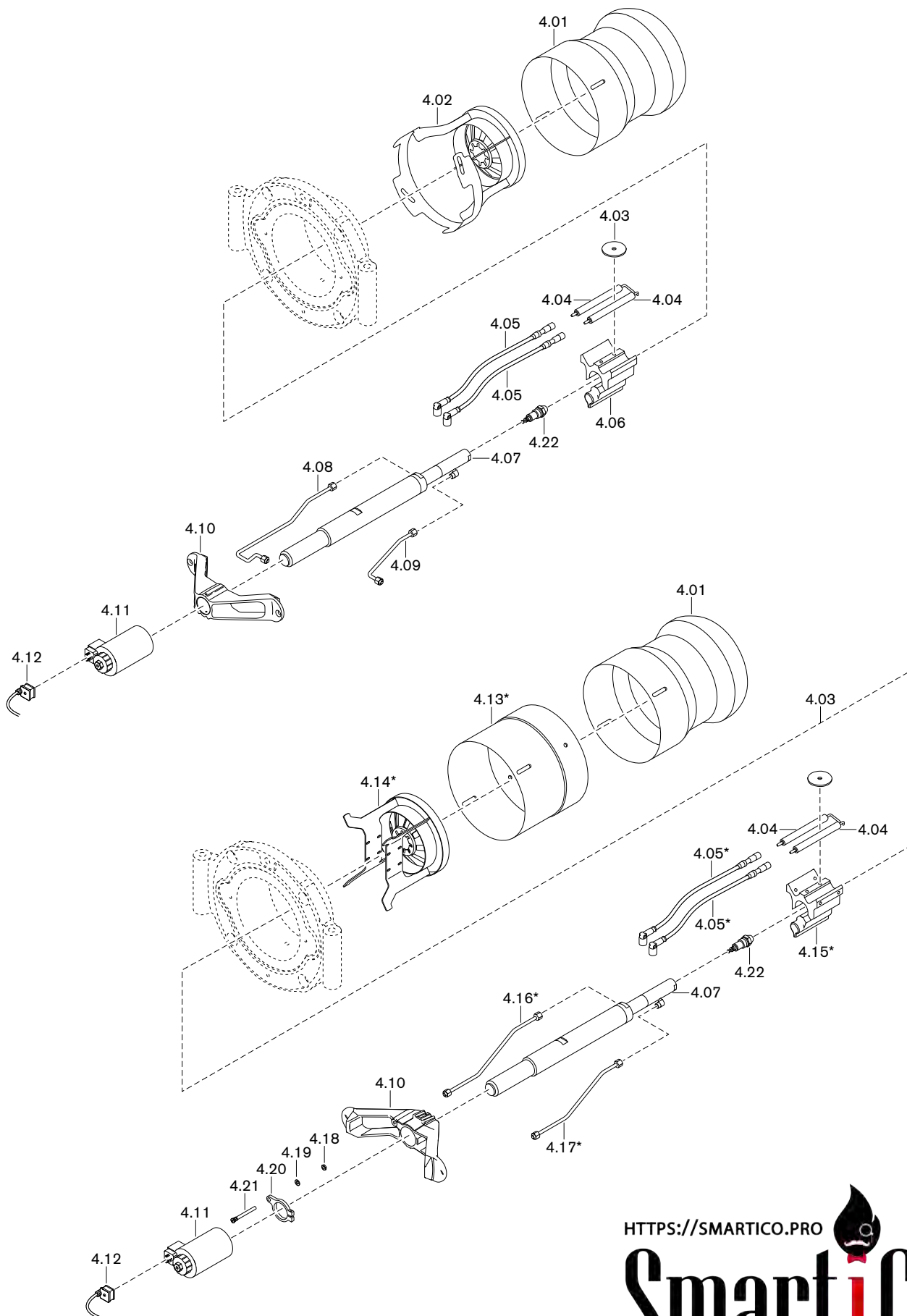
11 Запасные части



11 Запасные части

Поз.	Обозначение	Номер заказа
3.40	Топливный шланг DN20	
	– 1000 мм	491 009
	– 1300 мм	491 032
3.41	Ввинчиваемый штуцер DN20 M30 x 1,5 x M26 x 1,5	111 782 06 02 7
3.42	Уплотнительное кольцо A 27 x 32 x 2 DIN 7603 медное	440 039
3.43	Винт с буртиком X BSCH G 1/2 A	450 651
3.44	Корпус XDSVW18-LR	450 650
3.45	Уплотнительное кольцо X DKAZ G 1/2 A	450 652
3.46	Резьбовое соединение KOR18-12-PL	452 152
3.47	Накидная гайка X M 18-L	452 803
3.48	Топливопровод 12 x 1,5 клапан - обратная линия насоса	215 324 06 05 8
3.49	Магнитный клапан 121G2320 115 В/ 50 Гц	604 522
3.50	Муфта насоса 54,3 x D35, отверстие 12	218 324 09 01 2
3.51	Крестовина муфты	111 151 09 01 7
3.52	Центральная часть муфты 301,4 мм	218 324 09 02 2

11 Запасные части



[HTTPS://SMARTICO.PRO](https://smartico.pro)



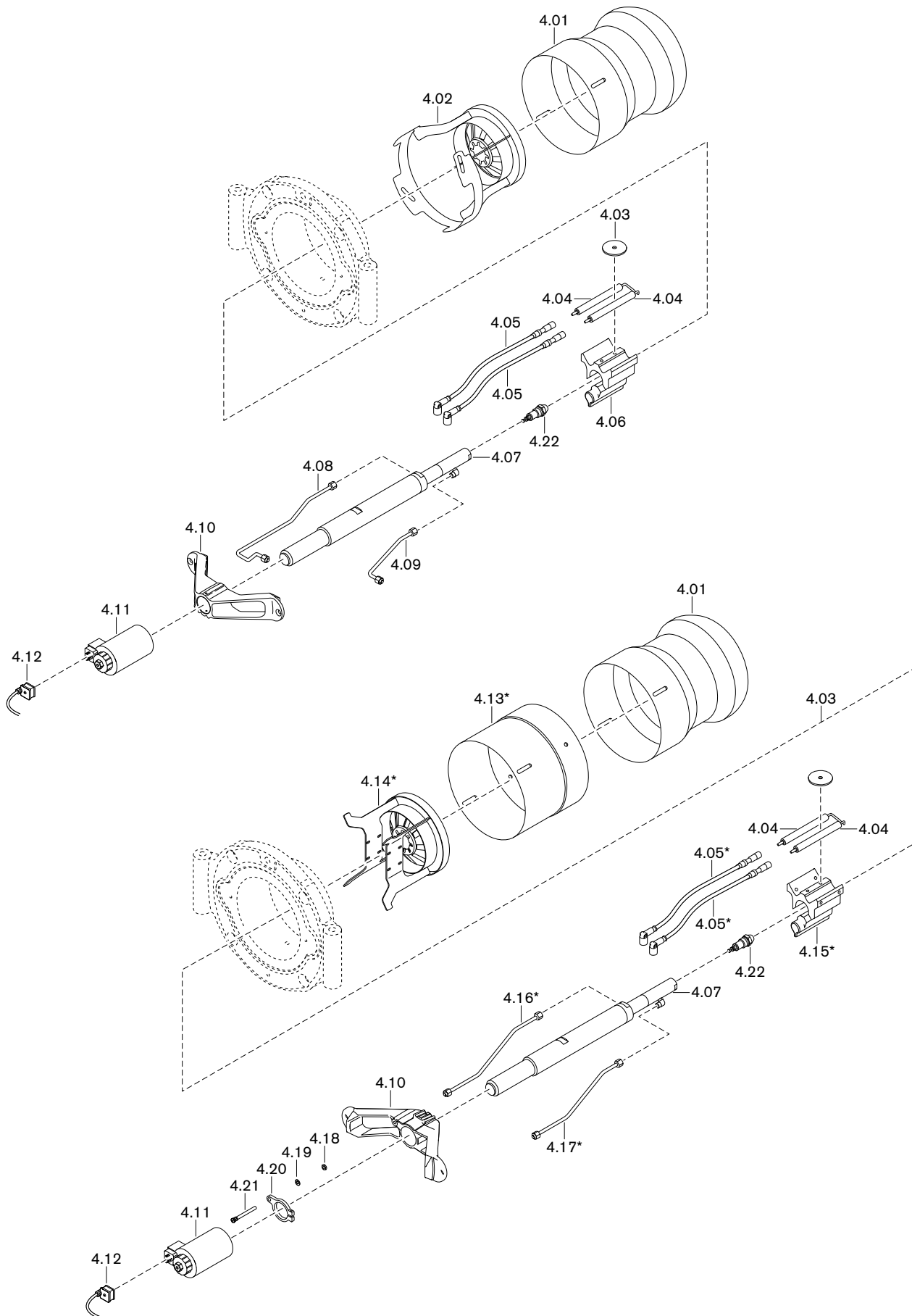
Импортер
в Российскую Федерацию
INFO@SMARTICO.PRO

11 Запасные части

Поз.	Обозначение	Номер заказа
4.01	Пламенная голова WM-L30/1	211 313 14 01 2
4.02	Подпорная шайба 222K x 45 WM-L30/1+2	211 314 14 02 2
4.03	Шайба 40 x 6,6 x 2,5	177 205 14 46 7
4.04	Электрод зажигания	218 324 11 01 7
4.05	Кабель зажигания 11/4,1	
	– 600 мм	211 104 11 05 2
	– 800 мм*	218 204 11 08 2
	– 1000 мм*	218 204 11 10 2
4.06	Крепление электродов	218 324 14 02 7
4.07	Форсуночный блок MDK60 с катушкой 230 В / 50-60 Гц	
	– MDK60 100/W	215 314 10 01 2
	– MDK60 250/W для удлинения на 300 мм*	211 404 10 03 2
4.08	Топливопровод 8 x 1 WM-L30-R прямой линии	215 314 10 03 8
4.09	Топливопровод 8 x 1 WM-L30-R обратной линии	215 314 10 04 8
4.10	Крестовина форсунки WM-L30	211 314 10 01 7
4.11	Магнитная катушка для MDK60 230 В, 50-60Гц, ZM 280-1	605 928
4.12	Розетка с кабелем 850 мм	716 104
4.13	Труба-удлинение на 150 мм*	217 314 14 11 7
	Труба-удлинение на 300 мм*	217 314 14 12 7
4.14	Подпорная шайба WM-L30/1+2-R для удлинения*	215 314 14 01 2
4.15	Крепление электродов WM-L30 исп. R с удлинением*	215 314 14 02 7
4.16	Топливопровод 8 x 1 WM-L30-R прямой линии*	
	– для удлинения на 150 мм	215 314 10 05 8
	– для удлинения на 300 мм	215 314 10 07 8
4.17	Топливопровод 8 x 1 WM-L30-R обратная линия*	
	– для удлинения на 150 мм	215 314 10 06 8
	– для удлинения на 300 мм	215 314 10 08 8
4.18	Шестигранная гайка BM8 DIN 439 -5	411 402
4.19	Стопорная шайба 8 DIN 6799	431 614
4.20	Зажимное кольцо MDK60*	215 314 10 05 7
4.21	Настроечный винт M8	215 314 10 06 7

* только с удлинением пламенной головы

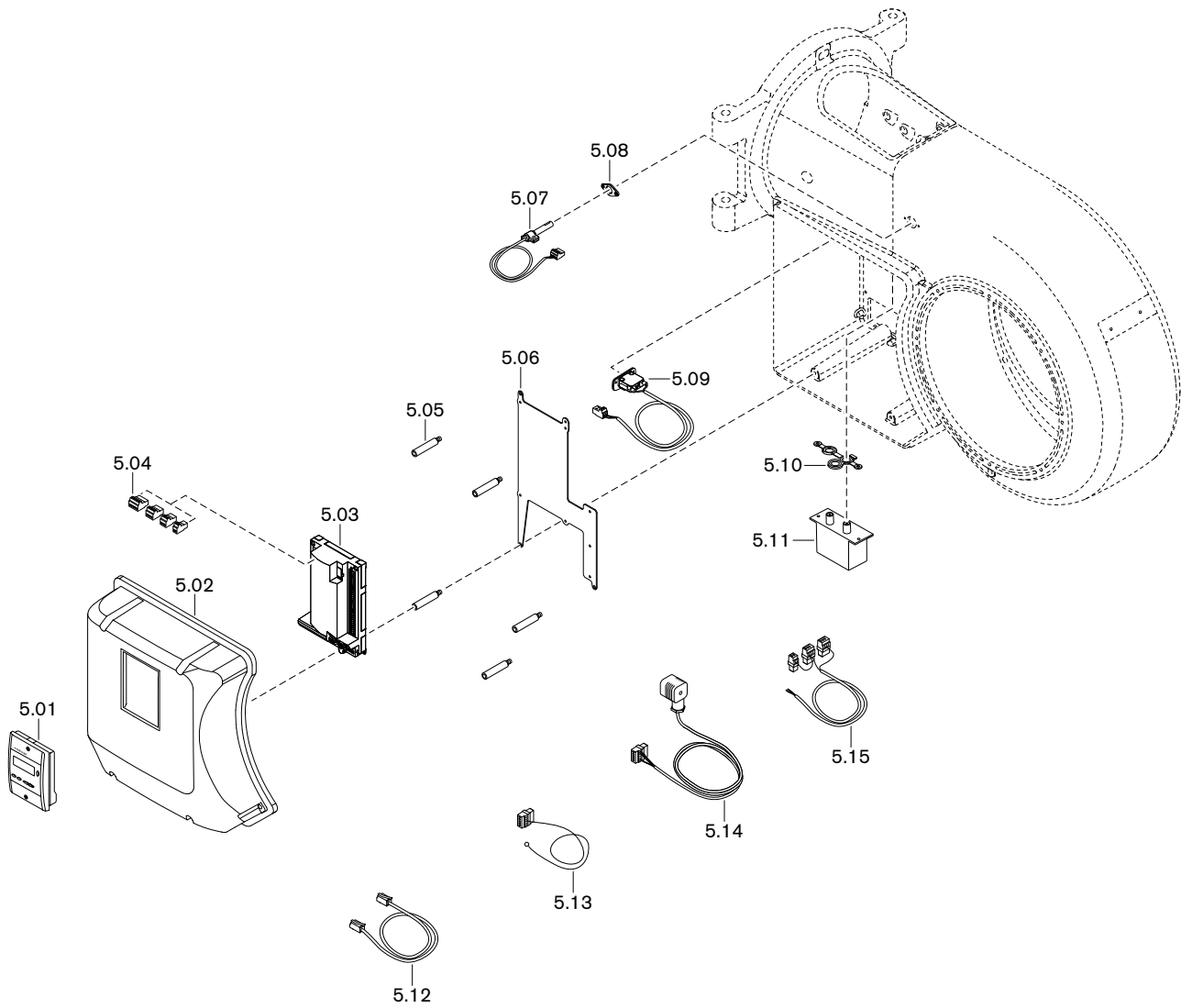
11 Запасные части



11 Запасные части

Поз.	Обозначение	Номер заказа
4.22	Регулировочная форсунка	
	- W 125 кг S4 50 °	612 975
	- W 140 кг S4 50 °	612 976
	- W 160 кг S4 50 °	612 977
	- W 180 кг S4 50 °	612 978
	- W 200 кг S4 50 °	612 979
	- W 225 кг S4 50 °	612 980
	- W 250 кг S4 50 °	612 981
	- W 275 кг S4 50 °	612 982
	- W 300 кг S4 50 °	612 983
	- W 125 кг S5 50 ° V	612 811
	- W 140 кг S5 50 ° V	612 812
	- W 160 кг S5 50 ° V	612 813
	- W 180 кг S5 50 ° V	612 814
	- W 200 кг S5 50 ° V	612 815
	- W 225 кг S5 50 ° V	612 816
	- W 250 кг S5 50 ° V	612 817
	- W 275 кг S5 50 ° V	612 818
	- W 300 кг S5 50 ° V	612 819

11 Запасные части



11 Запасные части

Поз.	Обозначение	Номер заказа
5.01	БУИ для W-FM 50/54	600 408
5.02	Крышка корпуса в комплекте	
	– БУИ встроенный	211 314 12 01 2
	– БУИ отдельно	211 314 12 02 2
5.03	Менеджер горения W-FM50, 230 В / 50/60 Гц	600 402
5.04	Штекеры W-FM	
	– Х3-02 реле давления воздуха	716 301
	– Х3-03 концевой выключатель на фланце горелки	716 302
	– Х3-04 сеть и цепь безопасности	716 303
	– Х3-05 вентилятор, тревога	716 410
	– Х4-02 прибор зажигания	716 305
	– Х5-01 реле мин. давления газа	716 307
	– Х5-02 реле макс. давления газа	716 308
	– Х5-03 регулировочный контур	716 309
	– Х6-03 предохранительный клапан	716 312
	– Х7-01 клапан 2-й ступени	716 313
	– Х7-02 клапан 3-й ступени	716 314
	– Х8-02 клапан 1-й ступени	716 317
	– Х8-04 эксплуатация сброс 50	716 411
	– Х9-04 реле контроля герметичности	716 418
	– Х10-05 датчик пламени QRB	716 413
	– Х64 резерв 4-20 мА	716 416
	– Х74 соединение с частотным преобразователем	716 417
	– Х75 счётчик топлива	716 415
5.05	Шпилька защитной крышки W-FM	211 104 12 03 7
5.06	Монтажная пластина WM для W-FM 50	211 314 12 04 7
5.07	Датчик пламени QRB1A WM-L для W-FM50	211 104 12 08 2
	– зажим 1096 для QRB1	600 566
5.08	Фланец для QRB1	241 050 01 03 2
5.09	Концевой выключатель WM с креплением и кабелем со штекером	211 104 01 06 2
5.10	Уплотнение для 2-электродного прибора зажигания	217 204 11 01 7
5.11	Прибор зажигания типа W-ZG02/V для W-FM	217 704 11 03 2
5.12	Кабель со штекером БУИ-W-FM 50	
	– 2 м	600 406
	– 10 м	600 407
5.13	Кабель со штекером для сети и цепи безопасности	217 104 12 02 2
5.14	Кабель со штекером W-FM DSA46	211 706 12 03 2
5.15	Кабель со штекером для двигателя горелки	211 104 12 10 2



Импортер
в Российскую Федерацию

INFO@SMARTICO.PRO

12 Проектирование

12 Проектирование

12.1 Система подачи жидкого топлива

Эксплуатационная надёжность жидкотопливной установки обеспечивается только при условии тщательного выполнения монтажа системы подачи жидкого топлива. Система подачи топлива должна быть смонтирована в соответствии с местными требованиями и нормативами.

Общие указания по системе подачи топлива

- Монтаж системы подачи ж/т выполнять таким образом, чтобы впоследствии горелку можно было открыть,
- на стальных баках не использовать систему катодной защиты,
- перед насосом установить топливный фильтр (рекомендуемый размер ячейки макс. 100 мкм),
- не устанавливать хранилища ж/т и не прокладывать топливопровод на открытом воздухе и в условиях низких температур.
При температуре топлива < 0 °С существует вероятность загрязнения топливопровода, топливных фильтров и форсунок парафином.

Следить за сопротивлением на всасе



Осторожно

Повреждения насоса из-за слишком высокого сопротивления на всасе. Сопротивление на всасе > 0,4 бар может повредить топливный насос.
▶ Уменьшить сопротивление на всасе или установить подкачивающий насос, если максимальное сопротивление на всасе насоса превышено.

- Учитывать длину всасывающей линии,
- учитывать потери давления на топливном фильтре и других встроенных блоках,
- минимальный уровень ж/т в топливохранилище должен быть максимум на 3,5 м ниже уровня насоса на горелке.

При превышении допустимого сопротивления на всасе насоса горелки необходимо устанавливать дополнительный подкачивающий насос, при этом следить за давлением подпора на фильтре.

Запорные устройства перед горелкой



Осторожно

Повреждения установки из-за слишком быстрого закрытия запорного устройства
Перепады давления и кавитация могут привести к повреждению блоков системы подачи топлива.
▶ При проведении функциональной проверки концевого выключателя запорное устройство закрывать до тех пор, пока не сработает отключение по безопасности.
▶ Запорное устройство закрывать только после полной остановки насоса.

- Шаровые краны механически соединены друг с другом и оборудованы концевым выключателем, который препятствует работе горелки при их закрытии.
- Защитить запорные органы в обратной линии от непреднамеренного закрытия.

Установка обратных клапанов в обратной линии запрещена.

12 Проектирование

12.1.1 Однотрубная система

Если подача топлива происходит по однотрубной системе, перед насосом горелки необходимо установить устройство циркуляции топлива фирмы Weishaupt или технически подобную ёмкость, которая соответствует действующим нормативам.

Рекомендуемое давление топлива в прямой линии насоса 1 ... 1,5 бар.

12.1.2 Эксплуатация с кольцевым трубопроводом

Исполнение системы подачи топлива в кольцевом трубопроводе рекомендуется в следующих случаях:

- на крупных установках (промышленные установки, теплоцентрали), которые работают безостановочно,
- при большом расстоянии между горелкой и баком,
- при эксплуатации нескольких горелок одновременно.

Схема монтажа и функциональная схема кольцевого трубопровода приведена в технических рабочих листах.

- Рекомендация: В качестве насоса кольцевого трубопровода использовать спаренный агрегат. В таком случае проведение работ по чистке или техническому обслуживанию насоса или топливного фильтра возможны во время работы.
- Расход топлива должен соответствовать минимум 1,5 ... 2-кратному расходу топлива через форсунки на большой нагрузке всех подключенных к кольцевой системе горелок.
- Горелки подключаются к кольцевому трубопроводу по двухтрубной системе.
- Давление в кольцевом трубопроводе для топлива EL настраивается на клапане регулировки давления на 1 ... 1,5 бар.
- Жидкотопливный фильтр должен быть рассчитан на давление в кольцевом трубопроводе.
- Устройство циркуляции жидкого топлива Weishaupt или газозухоотделитель Weishaupt необходимо устанавливать в каждом месте забора топлива. Обращать внимание на указательные таблички на отделителе.

12.1.3 Устройство циркуляции жидкого топлива

В кольцевой трубопровод можно подключить устройство циркуляции жидкого топлива.

В устройство входят:

- топливный счетчик,
- щелевой фильтр (размер щели 0,1 мм),
- циркуляционная ёмкость,
- топливная запорная комбинация,
- концевой выключатель для блокировки горелки

Необходимо предусмотреть типоразмер минимум 1 (от 100 л/ч). Указания по монтажу см. в инструкции по монтажу и эксплуатации устройства циркуляции жидкого топлива Weishaupt (печатный № 434).

12 Проектирование

12.2 Дымоходы

При монтаже дымоходов обращать внимание на требования и указания местных нормативов по дымоходам.

В	Измерительный прибор	35
Backup	Индикация	33
49		
R	К	
Reset	Класс эмиссий	14
65	Кольцевой зазор	18, 27
Б	Контроль параметров сжигания	51
Блок управления	Концевой выключатель	12
32	Коррекция	52
Блок управления и индикации (БУИ)		
12, 32	М	
В	Магнитный клапан	10
Вакуумметр	Малая нагрузка	48
35	Манометр	35
Ввод в эксплуатацию	Масса	17
34, 37	Менеджер горения	12, 30
Вентиляторное колесо	Меры безопасности	7
9, 64	Монтаж	18
Винт настройки давления	Мощность	15
44	Муфта насоса	63
Влажность воздуха		
13	Н	
Воздух на сжигание	Напорный шланг	27
7	Насос	10, 28, 35
Воздушная заслонка	Насос кольцевого трубопровода	83
9, 20, 59, 61	Настройка	37
Время простоя	Настройка	37
53	Настройка давления за насосом	19
Входное кольцо	Настройка параметров сжигания	52
64	Неисправность	65
Высота монтажа	Нормы	13
15		
Г	О	
Газовоздухоотделитель	Обмуровка	18
83	Обратная линия	27, 28
Гарантийные обязательства	Однотрубная система	83
6	Ответственность	6
Д	Отключение горелки	53
Давление в камере сгорания	Ошибка	65
15		
Давление в обратной линии	П	
36, 45	Панель управления	32
Давление в прямой линии	Пароль	37
19, 44	Пламенная голова	15
Давление за вентилятором	Пламенная труба	18, 20, 23, 27
35	План проведения техобслуживания	54
Давление за насосом	Поворотный фланец	26
19, 35, 44	Подача напряжения	13
Давление подпора	Подкачивающий насос	82
28, 35	Положение зажигания	40
Давление распыления	Положение пламенной головы	20
19	Положение пламенной трубы	20, 23, 24, 25
Давление смешивания	Помещение котельной	18
35	Порядок выполнения функций	11
Давление топлива	Потребляемая мощность	13
19	Предохранитель	13
Двигатель	Предохранитель на входе	13
12, 30	Прерывание эксплуатации	53
Диаграмма настройки		
20		
Дисплей		
32		
Дозировочная канавка		
10		
Дымоходы		
84		
Ж		
Жидкое топливо		
13		
Жидкотопливный насос		
10		
З		
Заводская настройка		
19		
Замена менеджера		
65		
Запасная часть		
69		
Затвор форсунки		
10		
Значение шумовых эмиссий		
14		
И		
Избыток воздуха		
51		
Измерение дымовых газов		
51		

Прибор зажигания	12	Топливный насос	28, 35
Прибор измерения давления ж/т	35	Топливный счетчик	83
Проблемы на запуске	66	Топливный фильтр	82
Проблемы при эксплуатации	67	Топливный шланг	29
Проблемы со стабильностью	67	Топливо	13
Прямая линия	27, 28	Точная настройка	52
Пульсация	67	Транспортировка	13
Р		У	
Рабочее поле	15	Удлинение	24
Разблокировка	65	Удлинение пламенной головы	18, 24
Размер	16	Уплотнение фланца	26
Размер E	20	Уровень звукового давления	14
Размер S1	20	Уровень звуковой мощности	14
Разряжение	82	Условия окружающей среды	13
Расстояние до форсунки	22, 24	Устройство регулирования воздуха	60
Расстояние до форсунки	22, 24	Устройство циркуляции жидкого топлива	83
Расход	19	Утилизация	8
Расход ж/т	10	Ф	
Расход топлива	19	Фильтр	82
Расшифровка обозначений	9	Фильтр на входе	82
Регистрационные данные	13	Форсунка	19, 57
Регулятор воздуха	61	Форсуночный шток	10
Регулятор топлива	10	Х	
Реле давления	10, 50	Хранение	13
Реле макс. давления жидкого топлива	10	Ц	
Реле макс. давления топлива	50	Циклы включений	55
Реле мин. давления топлива	10, 50	Ч	
С		Частота вращения	45
Сервопривод	59, 62	Число воздуха	51
Сетевое напряжение	13	Число оборотов	40, 44
Сигнал пламени	12	Э	
Система забора воздуха	15	Эксплуатация с кольцевым трубопроводом	83
Система забора воздуха извне	7	Электрические характеристики	13
Система подачи ж/т	28	Электрод	56
Система подачи жидкого топлива	28	Электрод зажигания	56
Система подачи топлива	82	Электродвигатель	13
Скользкая опора	61	Электромонтаж	30
Смесительное устройство	9, 20	Эмиссии	14
Содержание СО	51		
Сопrotивление на всасе	82		
Состояние поставки	19		
Сохранение данных	49		
Срок службы	7		
Схема отверстий	18		
Т			
Таблица подбора форсунок	19		
Температура	13		
Температура в прямой линии	28		
Температура дымовых газов	51		
Температура топлива	82		
Тепловая мощность	15, 20		
Тепловые потери с дымовыми газами	51		
Теплогенератор	18		
Техническое обслуживание	54		
Топливая форсунка	19		
Топливная форсунка	57		

– weishaupt –

Компания РАЦИОНАЛ - эксклюзивный поставщик горелок Weishaupt в Россию.

ЦЕНТРАЛЬНЫЙ РЕГИОН

Москва	(495) 783 68 47
Нижегород	(8312) 11 48 17
Воронеж	(4732) 77 02 35
Ярославль	(4852) 79 57 32
Тула	(4872) 40 44 10
Тверь	(4822) 35 83 77
Белгород	(4722) 32 04 89
Смоленск	(4812) 64 49 96
Калуга	8 920 742 74 23
Брянск	8 910 239 25 05
Орел	8 920 742 74 24
Курск	8 915 516 93 42
Липецк	8 920 422 07 55
Кострома	8 961 128 17 77
Тамбов	8 920 422 07 56
Рязань	8 920 742 74 25
Владимир	8 919 022 00 23
Иваново	8 961 116 33 77

ЮЖНЫЙ РЕГИОН

Ростов-на-Дону	(863) 236 04 63
Волгоград	(8442) 95 83 88
Краснодар	(861) 210 16 05

Астрахань	(8512) 34 01 34
Ставрополь	(8652) 26 98 53
Махачкала	8 928 196 72 28
Элиста	8 927 518 70 95
Пятигорск	8 928 196 72 03
Сочи	8 928 196 72 05

УРАЛЬСКИЙ РЕГИОН

Екатеринбург	(343) 379 23 15
Оренбург	(3532) 53 25 05
Омск	(3812) 45 14 30
Челябинск	(351) 239 90 80
Уфа	(3472) 43 22 55
Пермь	(342) 219 59 52
Тюмень	(3452) 41 67 74
Сургут	8 922 658 77 88
Курган	8 922 672 69 58
Салехард	8 922 280 04 61
Ханты-Мансийск	8 922 420 20 84
Магнитогорск	8 922 710 02 17
Нижний Тагил	8 922 154 40 74

СЕВЕРО-ЗАПАДНЫЙ РЕГИОН

Санкт-Петербург	(812) 335 51 72
Архангельск	(8182) 20 14 44
Мурманск	(8152) 45 67 19
Вологда	(8172) 75 59 91
Петрозаводск	(8142) 77 49 06
Великий Новгород	(8162) 62 14 07
Сыктывкар	8 912 866 98 83
Псков	8 921 210 66 00

ПОВОЛЖСКИЙ РЕГИОН

Казань	(843) 278 87 86
Самара	(846) 928 29 29
Саратов	(8452) 51 21 03
Ижевск	(3412) 51 45 08
Пенза	(8412) 32 00 42
Киров	(8332) 54 79 39
Чебоксары	(8352) 63 57 93
Саранск	(8342) 27 03 14
Ульяновск	8 917 611 32 18
Наб. Челны	8 917 241 46 56

СИБИРСКИЙ РЕГИОН

Новосибирск	(383) 354 70 92
Барнаул	(3852) 34 66 27
Иркутск	(3952) 42 14 71
Томск	(3822) 52 93 75
Кемерово	(3842) 25 93 44
Якутск	(4112) 43 05 66
Абакан	8 961 895 67 91
Чита	8 924 304 92 16
Улан-Удэ	8 951 626 39 00
Норильск	8 905 998 35 38
Красноярск	8 963 183 85 21
Братск	8 908 657 00 08

ДАЛЬНЕВОСТОЧНЫЙ РЕГИОН

Хабаровск	(4212) 32 75 54
Петропавловск-К	8 924 304 95 46
Магадан	8 924 304 93 56
Южно-Сахалинск	8 924 304 91 26
Благовещенск	8 924 304 94 36
Владивосток	(4232) 77 05 20

www.weishaupt.ru
www.razional.ru

Виды продукции и услуг Weishaupt

Жидкотопливные, газовые и комбинированные горелки типоряда W и WG/WGL — до 570 кВт

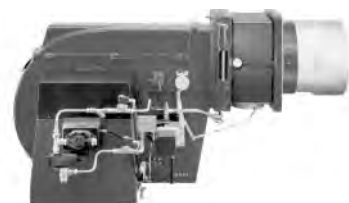
Данные горелки применяются в жилых домах и помещениях, а также для технологических тепловых процессов.

Преимущества: полностью автоматизированная надежная работа, легкий доступ к отдельным элементам, удобное обслуживание, низкий уровень шума, экономичность.



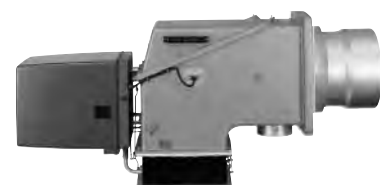
Жидкотопливные, газовые и комбинированные горелки типоряда Monarch R, G, GL, RGL — до 11 700 кВт

Данные горелки используются для теплоснабжения на установках всех видов и типоразмеров. Утвердившаяся на протяжении десятилетней модель стала основой для большого количества различных исполнений. Эти горелки характеризуют продукцию Weishaupt исключительно с лучшей стороны.



Жидкотопливные, газовые и комбинированные горелки типоряда WK — до 22 500 кВт

Горелки типа WK являются промышленными моделями. Преимущества: модульная конструкция, изменяемое в зависимости от нагрузки положение смесительного устройства, плавно-двухступенчатое или модулируемое регулирование, удобство обслуживания.



Шафы управления Weishaupt, традиционное дополнение к горелкам Weishaupt

Шафы управления Weishaupt — традиционное дополнение к горелкам Weishaupt. Горелки Weishaupt и шкафы управления Weishaupt идеально сочетаются друг с другом. Такая комбинация доказала свою прекрасную жизнеспособность на сотнях тысяч установок.

Преимущества: экономия затрат при проектировании, монтаже, сервисном обслуживании и при наступлении гарантийного случая. Ответственность лежит только на фирме Weishaupt.



Weishaupt Thermo Unit/Weishaupt Thermo Gas Weishaupt Thermo Condens

В данных устройствах объединяются инновационная и уже зарекомендовавшая себя техника, а в итоге — убедительные результаты: идеальные отопительные системы для частных жилых домов и помещений.



Комплексные услуги Weishaupt — это сочетание продукции и сервисного обслуживания

Широко разветвленная сервисная сеть является гарантией для клиентов и дает им максимум уверенности. К этому необходимо добавить и обслуживание клиентов специалистами из фирм, занимающихся теплоснабжением, которые связаны с Weishaupt многолетним сотрудничеством.

