

–weishaupt–

[HTTPS://SMARTICO.PRO](https://SMARTICO.PRO)

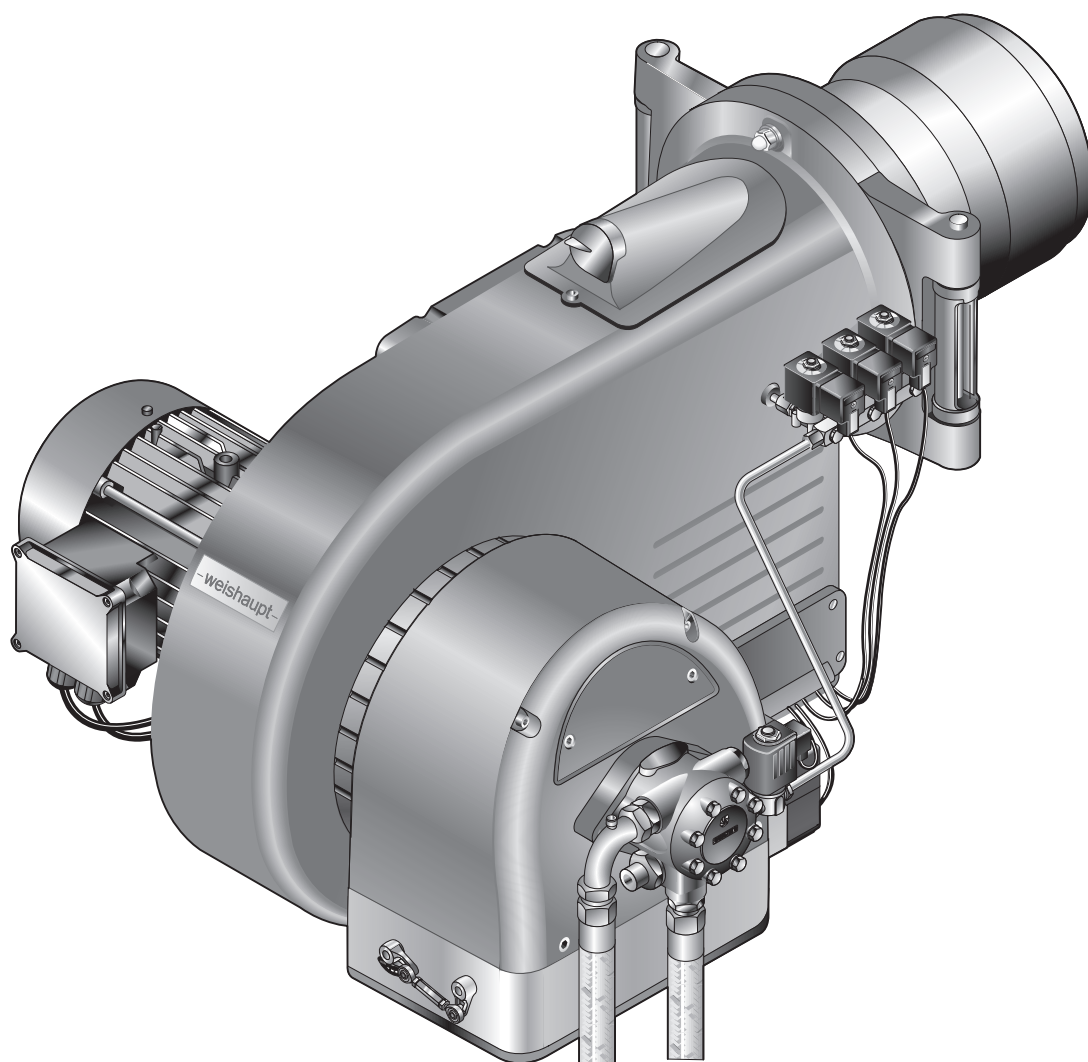
**SmartiCo**

Импортер  
в Российскую Федерацию

**INFO@SMARTICO.PRO**

# manual

Инструкция по монтажу и эксплуатации



<b>1</b>	<b>Примечания для эксплуатационника</b>	<b>4</b>
1.1	Целевая группа	4
1.2	Символы	4
1.3	Гарантии и ответственность	5
<b>2</b>	<b>Безопасность</b>	<b>6</b>
2.1	Целевое использование	6
2.2	Меры безопасности	6
2.2.1	Обычный режим	6
2.2.2	Электроподключения	6
2.3	Изменения в конструкции	7
2.4	Уровень шума	7
2.5	Утилизация	7
<b>3</b>	<b>Описание продукции</b>	<b>8</b>
3.1	Расшифровка обозначений	8
3.2	Серийный номер	8
3.3	Принцип действия	9
3.3.1	Подача воздуха	9
3.3.2	Подача жидкого топлива	10
3.3.3	Электрические компоненты	11
3.4	Технические данные	12
3.4.1	Регистрационные данные	12
3.4.2	Электрические характеристики	12
3.4.3	Условия окружающей среды	13
3.4.4	Допустимые виды топлива	13
3.4.5	Эмиссии	13
3.4.6	Мощность	14
3.4.7	Размеры	15
3.4.8	Масса	16
<b>4</b>	<b>Монтаж</b>	<b>17</b>
4.1	Условия проведения монтажных работ	17
4.2	Подбор форсунок	18
4.3	Настройка смесительного устройства	20
4.3.1	Диаграмма настройки	20
4.3.2	Настройка пламенной головы без удлинения	21
4.3.3	Настройка пламенной головы с удлинением	24
4.4	Монтаж горелки	26
<b>5</b>	<b>Подключение</b>	<b>28</b>
5.1	Система подачи жидкого топлива	28
5.2	Электроподключения	30
<b>6</b>	<b>Управление</b>	<b>32</b>
6.1	Панель управления	32
6.2	Индикация	33

<b>7</b>	<b>Ввод в эксплуатацию .....</b>	<b>34</b>
7.1	Условия .....	34
7.1.1	Подключение измерительных приборов .....	35
7.2	Настройка горелки .....	36
7.3	Заключительные работы .....	46
7.4	Проверка параметров сжигания .....	47
7.5	Дополнительная оптимизация рабочих точек .....	48
<b>8</b>	<b>Выключение установки .....</b>	<b>49</b>
<b>9</b>	<b>Техническое обслуживание .....</b>	<b>50</b>
9.1	Указания по сервисному обслуживанию .....	50
9.2	План проведения технического обслуживания .....	52
9.3	Открытие горелки .....	53
9.4	Настройка электродов зажигания .....	53
9.5	Замена форсунок .....	54
9.6	Демонтаж и монтаж сервопривода воздушных заслонок .....	55
9.7	Демонтаж регулятора воздуха .....	56
9.8	Настройка регулятора воздуха .....	57
9.9	Настройка муфты насоса .....	58
9.10	Демонтаж вентиляторного колеса .....	58
<b>10</b>	<b>Поиск неисправностей .....</b>	<b>59</b>
10.1	Порядок действий при неисправности .....	59
10.1.1	Индикация OFF .....	59
10.1.2	Индикация OFF S .....	60
10.1.3	Ошибка .....	60
10.1.4	Неисправность .....	61
10.2	Устранение ошибок .....	62
<b>11</b>	<b>Техническая документация .....</b>	<b>64</b>
11.1	Таблица перевода единиц измерения давления .....	64
<b>12</b>	<b>Проектирование .....</b>	<b>65</b>
12.1	Система подачи жидкого топлива .....	65
12.1.1	Однотрубная система .....	66
12.1.2	Эксплуатация в кольцевом трубопроводе .....	66
12.1.3	Устройство циркуляции жидкого топлива .....	66
12.2	Дымоходы .....	66
12.3	Дополнительные требования .....	67
<b>13</b>	<b>Запасные части .....</b>	<b>68</b>
<b>14</b>	<b>Для заметок .....</b>	<b>80</b>
<b>15</b>	<b>Предметный указатель .....</b>	<b>81</b>

1 Примечания для эксплуатационника

Перевод инструкции  
по эксплуатации

**1 Примечания для эксплуатационника**

Данная инструкция по монтажу и эксплуатации является частью поставки горелки и должна постоянно храниться рядом с ней в котельной.

Перед началом работ на горелке необходимо внимательно прочитать инструкцию.

Данная инструкция дополняется инструкцией по монтажу и эксплуатации на менеджер горения.

**1.1 Целевая группа**




Данная инструкция предназначена для операторов установки и квалифицированного персонала. Требования инструкции должны выполняться всеми, кто работает на горелке.

Работы на горелке разрешается проводить только лицам с определенной квалификацией и знаниями, полученными во время специализированных обучений.

Лица с ограниченными физическими возможностями могут работать на горелке только под присмотром специально обученного персонала.

Детям запрещено играть на горелке.

**1.2 Символы**

 <b>Опасно</b>	Опасность высокой степени! Несоблюдение данных требований может привести к тяжелым травмам или смерти.
 <b>Предупреждение</b>	Опасность средней степени. Несоблюдение данных требований может привести к нанесению ущерба окружающей среде, тяжелым травмам или смерти.
 <b>Осторожно</b>	Опасность низкой степени. Несоблюдение данных требований может привести к повреждению имущества либо травмам легкой и средней степени.
	Важное указание.
	Требуется выполнения действия.
	Результат выполнения действия.
	Перечисление.
	Диапазон значений.

### 1.3 Гарантии и ответственность

Гарантийные претензии и юридическая ответственность в случае имущественного либо персонального ущерба исключаются, если они вызваны одной или несколькими причинами:

- Нецелевое использование системы,
- Несоблюдение требований данной инструкции,
- Эксплуатация с неисправными приборами безопасности или предохранительными устройствами,
- Дальнейшее использование, несмотря на возникновение неполадки,
- Неквалифицированно проведенные работы по монтажу, вводу в эксплуатацию, обслуживанию и техническому обслуживанию горелки,
- Неквалифицированно проведенные ремонтные работы,
- Использование неоригинальных запасных частей Weishaupt,
- Форс-мажорные обстоятельства,
- Самовольные изменения конструкции горелки,
- Монтаж дополнительных компонентов, не прошедших проверку вместе с горелкой,
- Наличие в камере сгорания блоков, препятствующих нормальному образованию факела,
- Использование неподходящего вида топлива,
- Дефекты в линии подачи топлива.

## 2 Безопасность

### 2.1 Целевое использование

Горелка предназначена для эксплуатации на теплогенераторах по нормам EN 303 и EN 267.

Если горелка установлена на котлах с камерой сгорания, не соответствующей нормам EN 303 и EN 267, необходимо провести техническую оценку сжигания и стабильности факела на различных стадиях и предельных значениях отключения установки. Полученные данные необходимо занести в протокол.

Воздух на сжигание не должен содержать агрессивные вещества (галогены, хлориды, фториды и т.п.). При загрязнённости воздуха в помещении котельной существенно повышаются затраты на чистку и техническое обслуживание горелки. В таком случае рекомендуется установка системы забора воздуха из других помещений и извне.

Горелку можно эксплуатировать только в закрытых помещениях.

Неквалифицированное использование может привести к следующим последствиям:

- причинение телесных повреждений, вплоть до смертельного исхода обслуживающего персонала или третьих лиц,
- нанесение ущерба горелке или иного имущественного ущерба.

### 2.2 Меры безопасности

Немедленно устранять неисправности, связанные с приборами безопасности.

Компоненты с повышенной степенью износа или чей срок эксплуатации истёк или истечёт до следующего проведения техобслуживания, должны быть своевременно заменены.

Расчётный срок эксплуатации компонентов указан в Плане проведения технического обслуживания [гл. 9.2].

#### 2.2.1 Обычный режим

- Все таблички на горелке содержать в читабельном виде,
- предписанные работы по настройке, техническому обслуживанию и инспекции проводить в установленные для этого сроки,
- горелку эксплуатировать только с закрытой крышкой.
- не касаться движущихся частей горелки во время работы.

#### 2.2.2 Электроподключения

При проведении работ на токопроводящих блоках:

- Выполнять инструкции по соблюдению мер безопасности и местные указания.
- Использовать соответствующие инструменты.

### 2.3 Изменения в конструкции

Все работы по переоборудованию допускаются только после письменного разрешения фирмы Max Weishaupt GmbH.

- Разрешается монтаж только тех дополнительных деталей, которые прошли проверку вместе с горелкой.
- Не использовать дополнительные вставки в камере сгорания, которые препятствуют нормальному образованию факела.
- Использовать только оригинальные детали фирмы Weishaupt.

### 2.4 Уровень шума

Причиной шумов, возникающих при работе горелочного оборудования, является взаимодействие всех работающих компонентов.

Слишком высокий уровень шума может стать причиной заболевания органов слуха. Обеспечить обслуживающий персонал защитными средствами.

Дополнительно уровень шума можно снизить при помощи установки шумоглушителя.

### 2.5 Утилизация

Утилизацию используемых материалов проводить в соответствии с экологическими требованиями. При этом учитывать местные требования.

### 3 Описание продукции

### 3 Описание продукции

#### 3.1 Расшифровка обозначений

WM-L20/3-A T

Тип

WM Типоряд: моноблочная monarch®

L Топливо: жидкое топливо EL

20 Типоразмер

3 Класс мощности

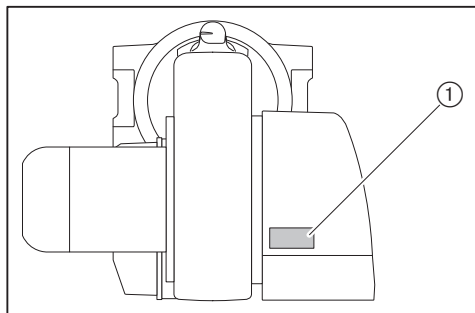
A Тип конструкции

Исполнение

T Вид регулирования: трехступенчатый

#### 3.2 Серийный номер

Серийный номер горелки на типовой табличке горелки однозначно определяет оборудование. Он необходим для заказа запасных деталей и для идентификации горелки сервисной службой Weishaupt.



① Типовая табличка

Фабр. №. \_\_\_\_\_



### 3.3 Принцип действия

#### 3.3.1 Подача воздуха

##### **Воздушные заслонки**

Воздушные заслонки регулируют объём воздуха для сжигания. Управление заслонками осуществляется менеджером горения через сервопривод. При остановке горелки воздушные заслонки закрываются автоматически. При этом уменьшается ненужное охлаждение теплогенератора.

##### **Вентиляторное колесо**

Вентиляторное колесо подает воздух от корпуса воздухозаборника в пламенную голову.

##### **Пламенная труба**

В зависимости от настройки пламенной трубы изменяется воздушный зазор между пламенной трубой и шайбой. За счёт этого происходит настройка давления смешивания и объёма воздуха для сжигания.

**3 Описание продукции****3.3.2 Подача жидкого топлива****Жидкотопливный насос**

Насос всасывает топливо через топливопровод и под давлением подаёт его к форсункам. При этом клапан регулировки давления поддерживает давление жидкого топлива на постоянном уровне.

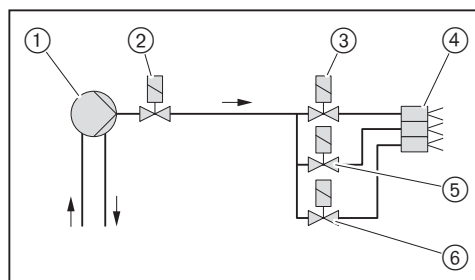
**Магнитные клапаны**

Магнитные клапаны открывают и блокируют подачу жидкого топлива.

Во время предварительной продувки все магнитные клапаны закрыты. Для зажигания менеджер горения подаёт команду на открытие предохранительного клапана и магнитного клапана первой ступени. В зависимости от запроса на тепло при работе открываются 2-я и 3-я форсунки, менеджер горения при этом открывает соответствующие магнитные клапаны.

**Форсуночный блок**

От насоса топливо через магнитные клапаны и напорные линии для распыления проходит к форсуночному блоку, на котором установлены форсунки.

**Функциональная схема**

- ① Топливный насос на горелке
- ② Предохранительный магнитный клапан
- ③ Магнитный клапан первой форсунки
- ④ Форсуночный блок с тремя форсунками
- ⑤ Магнитный клапан второй форсунки
- ⑥ Магнитный клапан третьей форсунки

### 3.3.3 Электрические компоненты

#### Менеджер горения

Менеджер горения W-FM является управляющим блоком горелки.

Он управляет последовательностью выполнения функций, осуществляет контроль пламени и связь со всеми задействованными элементами.

#### Блок управления и индикации (БУИ)

При помощи БУИ можно отображать и изменять рабочие параметры и значения настройки менеджера горения. БУИ подключается при помощи кабеля и может быть снят с горелки, напр., для удобства при настройке горелки.

#### Двигатель горелки

Двигатель горелки приводит в движение вентиляторное колесо и топливный насос.

На горелках без частотного регулирования менеджер горения управляет внутренним силовым контактором или комбинацией "звезда/треугольник".

На горелках с частотным регулированием запуск происходит от частотного преобразователя.

#### Прибор зажигания

Электронный прибор зажигания вырабатывает на электродах искру, от которой происходит воспламенение топливно-воздушной смеси.

#### Датчик пламени

Менеджер горения при помощи датчика пламени контролирует сигнал наличия и интенсивности факела.

При ослаблении сигнала менеджер горения подаёт команду на отключение горелки по безопасности.

Необходимый сигнал пламени см. в инструкции по монтажу и эксплуатации менеджера горения W-FM.

#### Концевой выключатель

Концевой выключатель на корпусе препятствует запуску горелки в открытом состоянии.

## 3 Описание продукции

## 3.4 Технические данные

## 3.4.1 Регистрационные данные

DIN CERTCO	5G1031
Основные нормы	EN 267:2011 Другие нормы см. сертификат соответствия ЕС.

## 3.4.2 Электрические характеристики

## Управление горелкой

Сетевое напряжение/ сетевая частота	230 В / 50 Гц
Потребляемая мощность на запуске	макс. 187 Вт
Потребляемая мощность при эксплуатации	макс. 77 Вт
Потребляемый ток	макс. 0,8 А
Внутренний предохранитель	6,3А, IEC 127-2/5
Внешний предохранитель	макс. 16 А

## Двигатель горелки WM-D112/170-2/4K5

КПД [ $\eta$ ]	88,5% (на нагрузке 100%) 89,1% (на нагрузке 75%) 88,1% (на нагрузке 50%)
Класс эффективности	IE3
Год выпуска	см. типовую табличку
Производитель	Max Weishaupt GmbH Max-Weishaupt-Straße 14 88475 Schwendi
Тип	WM-D112/170-2/4K5
Полюса	2
Номинальная мощность	4,5 кВт
Сетевая частота	50 Гц
Сетевое напряжение	380 ... 415 В
Частота вращения	2930 об/мин
Утилизация	см. гл. 2.3 Утилизация
Расчетная высота	1000 м
Температура окружающей среды	-15 ... +40°C
Температура охлаждающей жидкости	–
Рабочая температура	макс. 40°C
Взрывозащита	–
Потребляемая мощность	макс. 5,0 кВт
Потребляемый ток	макс. 9,2 А
Внешний предохранитель прямого пуска	35 А
Внешний предохранитель пуска по схеме "YΔ"	16 А
Внешний предохранитель для встроенного ЧП	20 А
Внешний предохранитель для отдельного ЧП	20 А

### 3.4.3 Условия окружающей среды

Температура при эксплуатации	–10 <sup>(1)</sup> ... +40°C
Температура при транспортировке/ хранении	–20 ... +70°C
Относительная влажность воздуха	макс. 80%, без образования конденсата
Высота монтажа	макс. 2000 м <sup>(2)</sup>

<sup>(1)</sup> При соответствующем топливе и исполнении подачи топлива.

<sup>(2)</sup> Для установки на более высокой геодезической отметке необходимо согласование с Weishaupt.

### 3.4.4 Допустимые виды топлива

- Дизельное топливо по норме DIN 51603-1
- Дизельное топливо A Bio 10 по норме DIN 51603-6
- Дизельное топливо по норме ÖNORM-C1109 (Австрия)
- Дизельное топливо по норме SN 181 160-2 (Швейцария)

### 3.4.5 Эмиссии

#### Дымовые газы

Горелка соответствует по норме EN 267 классу эмиссий 2.

На значения NO<sub>x</sub> оказывают влияние:

- размеры камеры сгорания,
- дымоходы,
- топливо,
- воздух на сжигание (температура и влажность),
- температура теплоносителя.

Размеры камеры сгорания см. на портале Weishaupt для партнёров в разделе / Dokumente und Anwendungen / Online-Anwendungen / NO<sub>x</sub>-Berechnung für Brenner.

#### Шум

##### Двузначные значения шумовых эмиссий

Уровень шума L <sub>WA</sub> (re 1 pW)	87 дБ(А) <sup>(1)</sup>
Погрешность K <sub>WA</sub>	4 дБ(А)
Уровень шумового давления L <sub>pA</sub> (re 20 µPa)	80 дБ(А) <sup>(2)</sup>
Погрешность K <sub>pA</sub>	4 дБ(А)

<sup>(1)</sup> Определён по норме ISO 9614-2.

<sup>(2)</sup> Измерен на расстоянии 1 метра от горелки.

Измеренные уровень шума плюс погрешность составляют верхний предел значения, которое может быть зафиксировано при измерениях.

3 Описание продукции

3.4.6 Мощность

Тепловая мощность

Тепловая мощность	800 ... 2600 кВт
	67 ... 218 кг/ч <sup>(1)</sup>

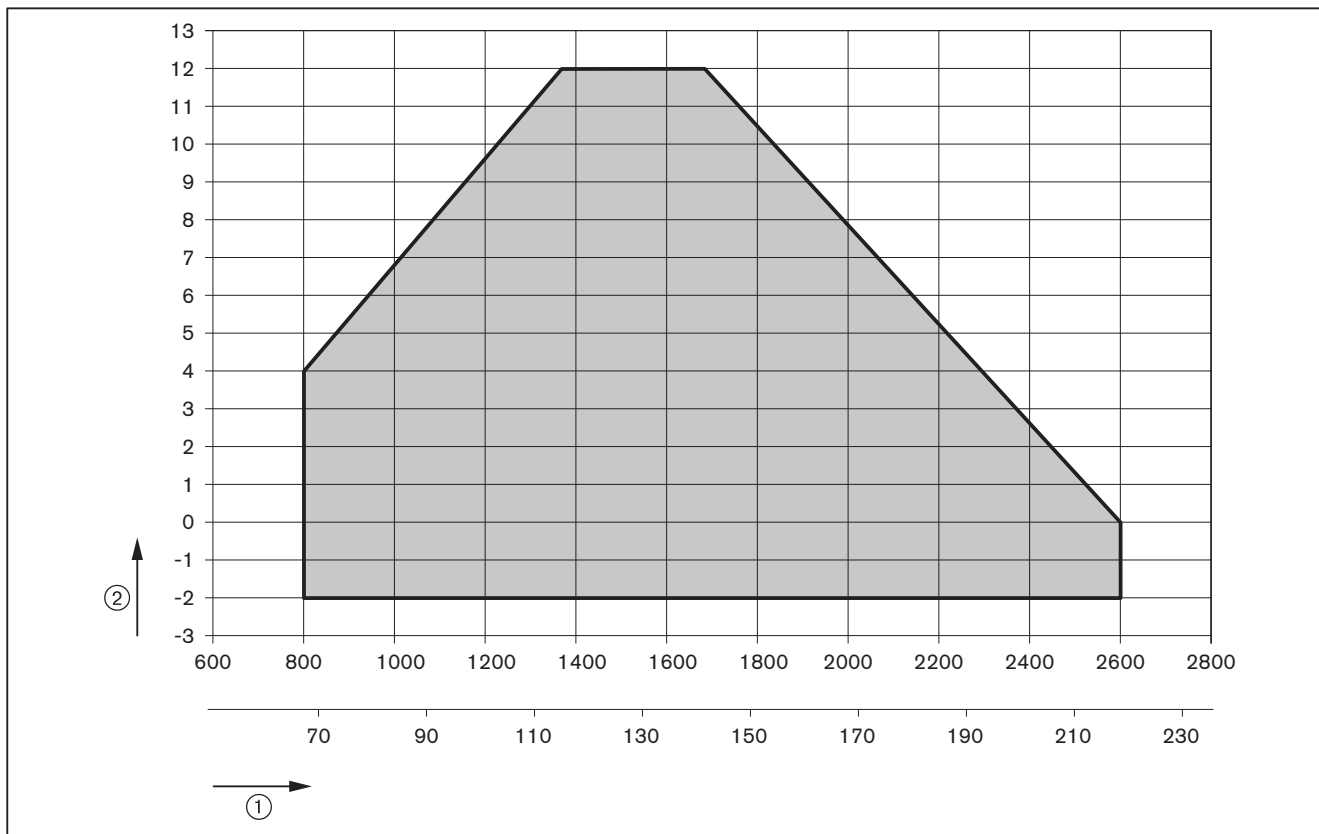
<sup>(1)</sup> Данные по расходу жидкого топлива относятся к теплотворной способности 11,9 кВтч/кг дизельного топлива.

Рабочее поле

Рабочее поле по норме EN 267.

Данные по мощности относятся к высоте монтажа 500 м над уровнем моря. При высоте выше 500 м необходимо учитывать снижение мощности прим. 1% на каждые 100 м.

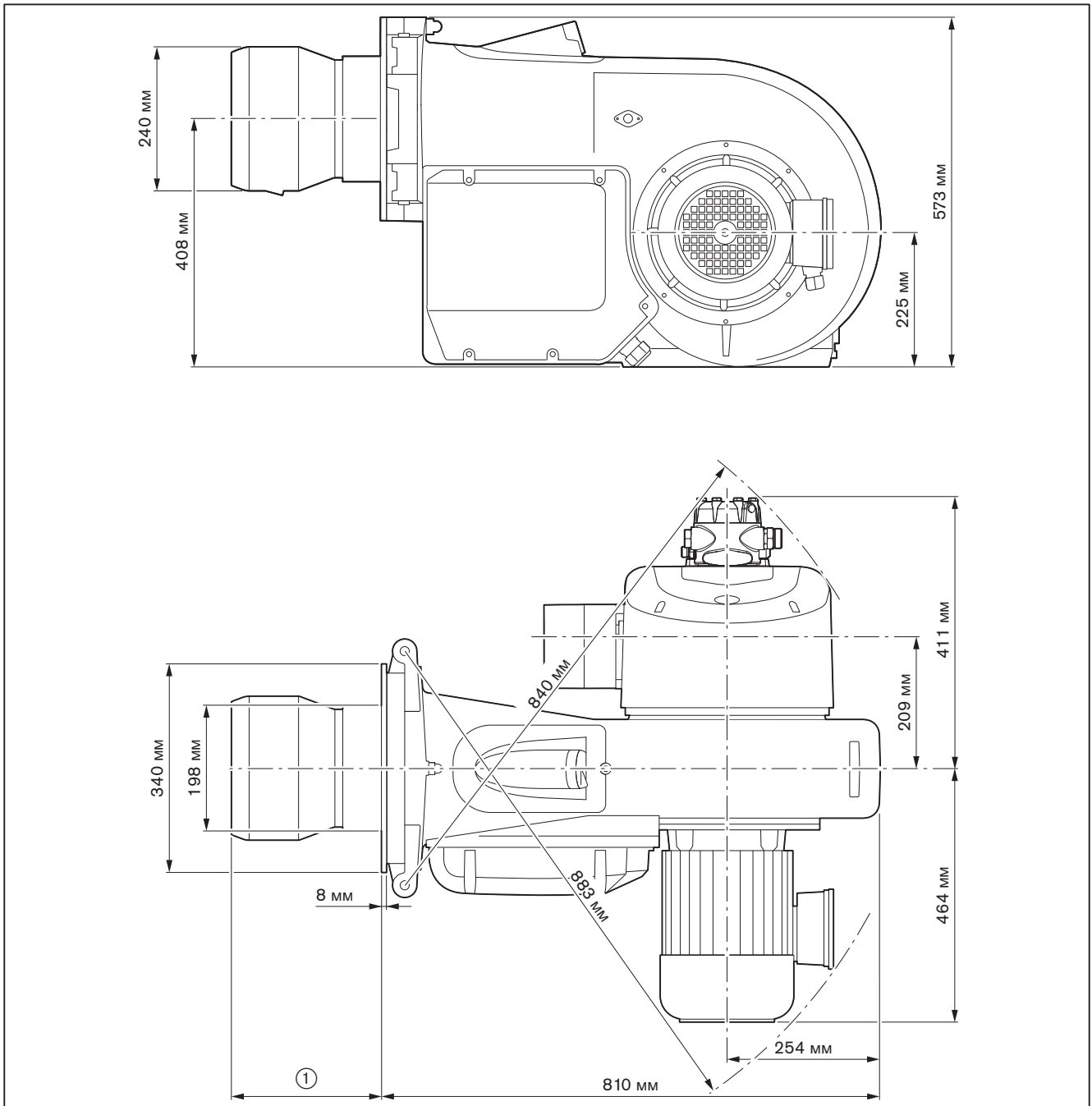
При наличии системы забора воздуха из других помещений и извне рабочее поле ограничено!



- ① Тепловая мощность [кВт] или [кг/ч]
- ② Давление в камере сгорания [мбар]

### 3.4.7 Размеры

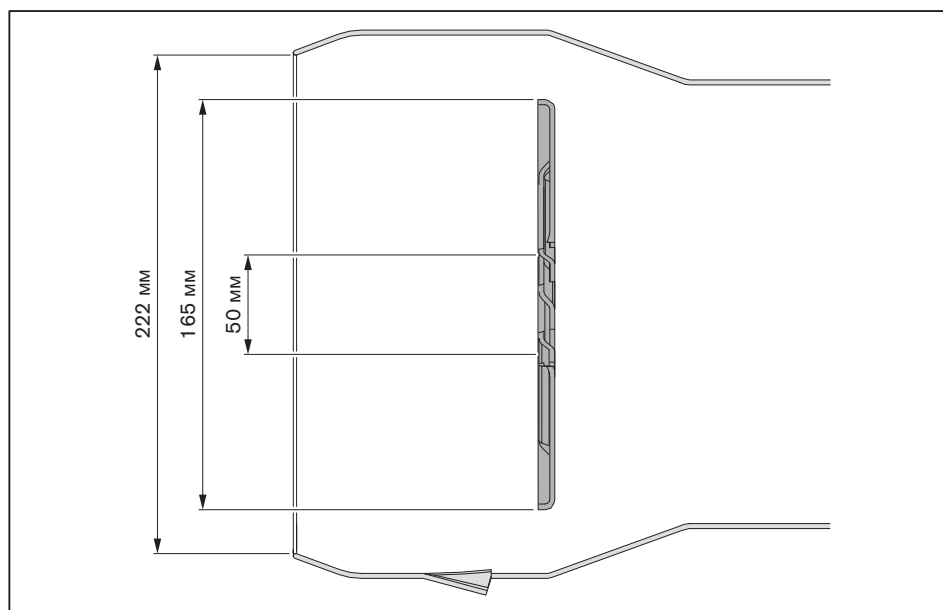
#### Горелка



- ① 237 ... 257 мм без удлинения пламенной головы  
 337 ± 3 мм при удлинении пламенной головы на 100 мм  
 437 ± 3 мм при удлинении пламенной головы на 200 мм  
 537 ± 3 мм при удлинении пламенной головы на 300 мм

3 Описание продукции

Смесительное устройство



3.4.8 Масса

прим. 96 кг



## 4 Монтаж

### 4.1 Условия проведения монтажных работ

#### Тип горелки и рабочее поле

Подбор горелки к котлу осуществляется на основе технических характеристик.

- ▶ Проверить тип и мощность горелки.

#### Помещение котельной

- ▶ Перед вводом в эксплуатацию проверить:
  - для зоны открытия горелки достаточно места [гл. 3.4.7].
  - достаточно свежего воздуха на подаче, при необходимости использовать систему забора воздуха из других помещений и извне.

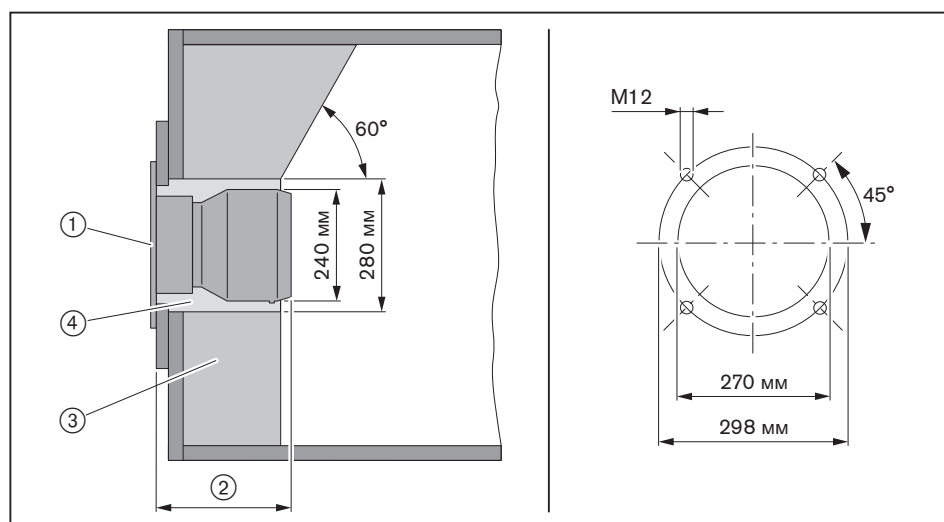
#### Подготовка теплогенератора

Обмуровка ③ не должна выступать за кромку пламенной головы. Она может иметь коническую форму (мин. 60°).

На теплогенераторах с передней стенкой, охлаждаемой водой, обмуровка необязательна, если нет других указаний производителя котла.

После монтажа горелки кольцевой зазор ④ между пламенной головой и обмуровкой необходимо заполнить негорючим эластичным изоляционным материалом. Зазор не обмуровывать!

На теплогенераторах с толстой передней стенкой или дверцей либо на реверсивных котлах требуется удлинение пламенной головы. Для этого в программе поставки есть удлинения на 100, 200 и 300 мм. Размер ② изменяется в соответствии с используемым удлинением.



Горелка должна открываться прим. на 70 ... 80°, чтобы можно было снять смесительное устройство.

- ① Фланцевое уплотнение
- ② Мин. 237 мм (пламенная голова открыта)  
Макс. 257 мм (пламенная голова закрыта)
- ③ Обмуровка
- ④ Кольцевой зазор

4 Монтаж

4.2 Подбор форсунок

► Размер форсунок выбирать в соответствии с распределением нагрузки.

**Режим работы**

В зависимости от режима работы (2- или 3-ступенчатый) каждая ступень нагрузки соотносится с соответствующей точкой нагрузки. При 2-ступенчатом режиме работы подключение входа X5-03 на менеджере горения определяет, как будет работать горелка - с разгрузкой на запуске или при переключении ступеней.

Переключатель на входе X5-03:

- Клеммы 1 и 2 = разгрузка на запуске,
- Клеммы 2 и 3 = разгрузка при переключении.

	Двухступенчатый режим работы		Трёхступенчатый режим работы
	Разгрузка на запуске	Разгрузка на переключении	
Форсунка 1	нагрузка зажигания	нагрузка зажигания/ малая нагрузка	нагрузка зажигания/ малая нагрузка
Форсунки 1 + 2	малая нагрузка	точка переключения	промежуточная нагрузка
Форсунки 1 + 2 + 3	большая нагрузка	большая нагрузка	большая нагрузка

**Распределение нагрузки**

Расход топлива на большой нагрузке соответствует 100% общей нагрузки.

- Общая нагрузка (100%) распределяется на 3 форсунки:
  - точка малой нагрузки должна находиться внутри рабочего поля,
  - обращать внимание на диапазон мощности котла,
  - обращать внимание на температуру дымовых газов (на выходе из котла, в дымовой трубе),
  - обращать внимание на теплосъём,
  - обращать внимание на характер запуска горелки.

Обычное распределение нагрузки по форсункам (в случае необходимости нужно другое распределение):

- первая форсунка: 40%
- вторая форсунка: 20%
- третья форсунка: 40%

**Пример**

Необходимая мощность горелки: прим. 2175 кВт

40% необходимой мощности горелки = 2175 кВт × 0,4 = 870 кВт

20% необходимой мощности горелки = 2175 кВт × 0,2 = 435 кВт

Размер форсунки при давлении 12 бар (см. таблицу подбора форсунок):

- Форсунка 1 (869 кВт) = 18,00 grh
- Форсунка 2 (445 кВт) = 9,00 grh
- Форсунка 3 (869 кВт) = 18,00 grh

**Рекомендации по подбору форсунки**

Производитель	Характеристики
Steinen	60°S, SS
Fluidics	45°SF

**Настройка давления за насосом**

10 ... 12 ... 14 бар

Характеристика распыления и угол распыления изменяются в зависимости от давления за насосом.

**Таблица подбора форсунок**

Из-за производственных допусков значения по мощности могут отличаться.

**Мощность горелки в кВт при давлении за насосом**

Размер форсунки [gph]	10 бар	11 бар	12 бар	13 бар	14 бар
4,50	203	213	222	232	240
5,00	226	236	247	257	266
5,50	248	260	272	282	292
6,00	271	284	297	309	320
6,50	293	308	321	334	346
7,00	316	332	346	359	372
7,50	338	354	370	386	399
8,00	360	379	395	410	428
9,00	406	426	445	464	481
10,00	452	475	495	514	534
11,00	487	521	544	565	587
12,00	542	566	593	619	618
13,00	585	616	644	668	691
14,00	637	667	697	730	761
15,00	688	730	760	788	822
16,00	738	774	810	846	881
18,00	798	834	869	905	941
20,00	881	923	965	1000	1036
22,00	971	1018	1066	1114	1161
24,00	1048	1096	1143	1191	1239
26,00	1108	1155	1203	1262	1322

Пересчёт мощности горелки на расход топлива (см. формулу).

$$\text{Расход ж/т в кг/ч} = \frac{\text{Мощность горелки в кВт}}{11,9 \text{ кВтч/кг}}$$

- ▶ Установить форсунки [гл. 9.5].
- ▶ Настроить электроды зажигания [гл. 9.4].

4 Монтаж

4.3 Настройка смесительного устройства

4.3.1 Диаграмма настройки

Смесительное устройство настроить в соответствии с требуемой мощностью. Для этого соответственно настроить пламенную трубу и воздушные заслонки.

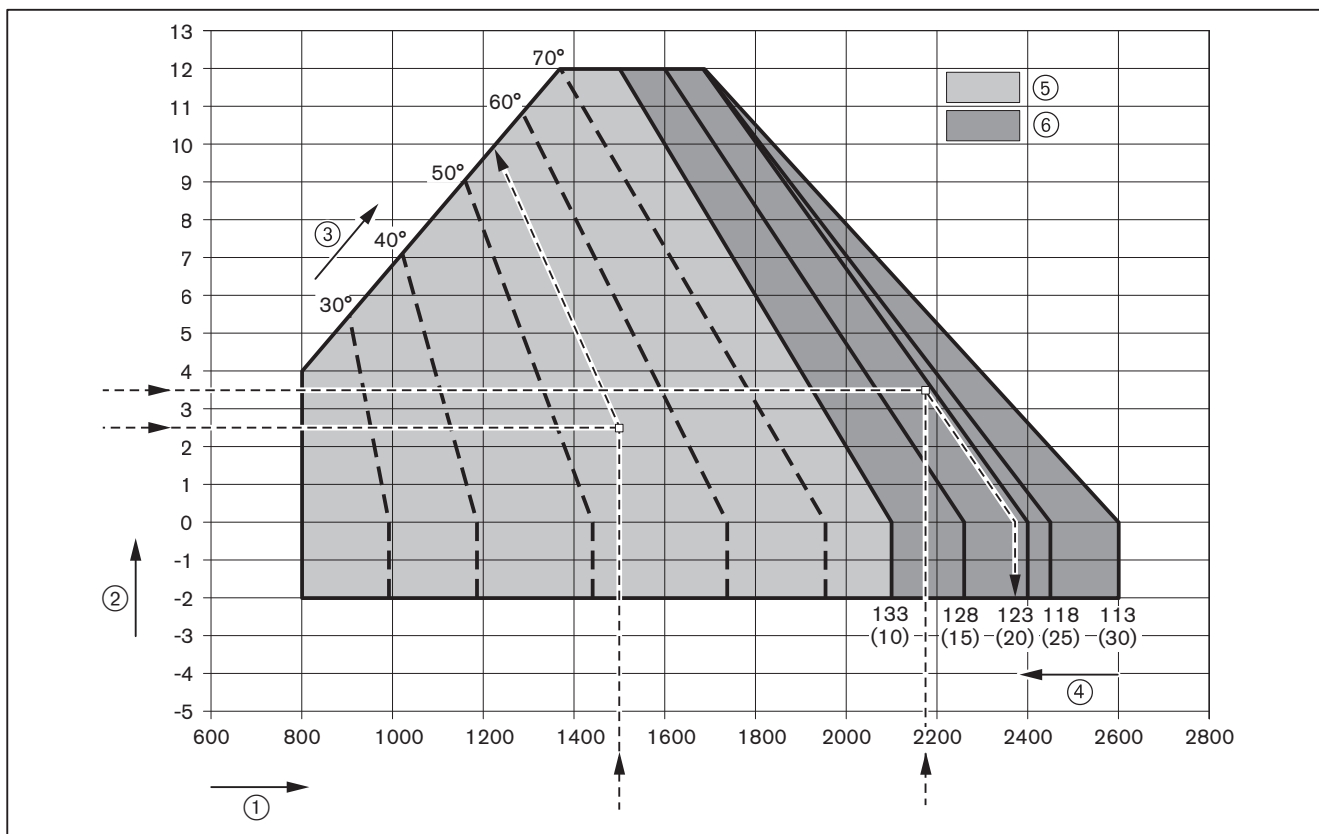


Горелку нельзя эксплуатировать за пределами рабочего поля!

► Определить необходимые положения пламенной трубы (размер S1) и воздушных заслонок по диаграмме и записать эти значения.

Пример

	Пример 1	Пример 2
Необходимая мощность горелки	1500 кВт	2150 кВт
Давление в камере сгорания	2,5 мбар	3,5 мбар
Положение плам. трубы, размер S1 (вспомогательный размер E)	133 мм (10 мм)	125 мм (18 мм)
Положение воздушных заслонок	55°	> 80°



- ① Тепловая мощность в кВт
- ② Давление в камере сгорания в мбар
- ③ Положение воздушных заслонок в °<sup>1</sup>
- ④ Положение пламенной трубы, размер S1 в мм<sup>(1)</sup>  
(вспомогательный размер E в мм)<sup>(1)</sup>
- ⑤ Диапазон настройки заслонок при закрытой пламенной голове (133 мм)
- ⑥ Диапазон настройки пламенной трубы при положении заслонок > 80°

<sup>(1)</sup> в зависимости от установки значения могут быть другими.

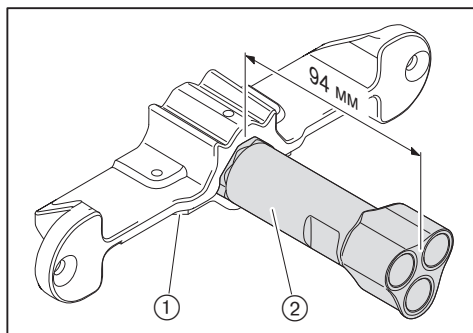
### 4.3.2 Настройка пламенной головы без удлинения

- ▶ Открыть горелку [гл. 9.3].

#### 1. Настройка расстояния от крестовины до корпуса форсунок

Расстояние от форсуночной крестовины до корпуса форсунок ② должно составлять 94 мм.

- ▶ При необходимости настроить корпус форсунок:
  - Ослабить винты ① на форсуночной крестовине.
  - Настроить расстояние от крестовины до корпуса форсунок на 94 мм.
  - Снова затянуть винты.



4 Монтаж

2. Настройка расстояния до форсунок

- ▶ Расстояние до форсунок (размер A) можно проверить при помощи вспомогательного размера ② между гильзой подпорной шайбы и фланцем горелки.

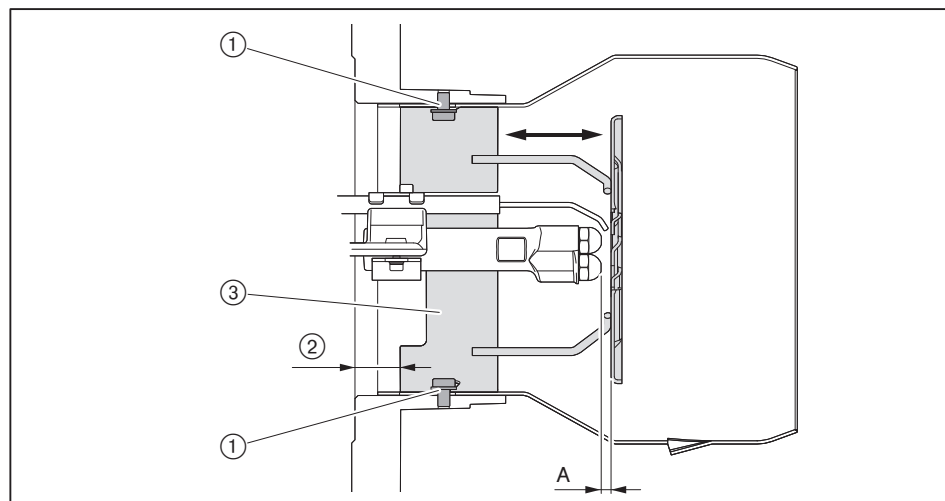
Расстояние до форсунок (размер A)	Вспомогательный размер ②	
3 мм	25 мм	
6 мм	28 мм	Заводская настройка
9 мм	31 мм	



При неточной установке подпорная шайба загрязняется и прогорает.

- ▶ Проверить вспомогательный размер ② минимум в 3 точках (через каждые 120°).
- ▶ Проверить центровку форсуночного штока по отношению к подпорной шайбе (равномерный зазор).

- ▶ При необходимости настроить расстояние до форсунок:
  - Ослабить винты ①,
  - Поворачивать гильзу подпорной шайбы ③ до достижения вспомогательного размера ②,
  - Снова затянуть винты.



### 3. Расстояние между пламенной трубой и подпорной шайбой

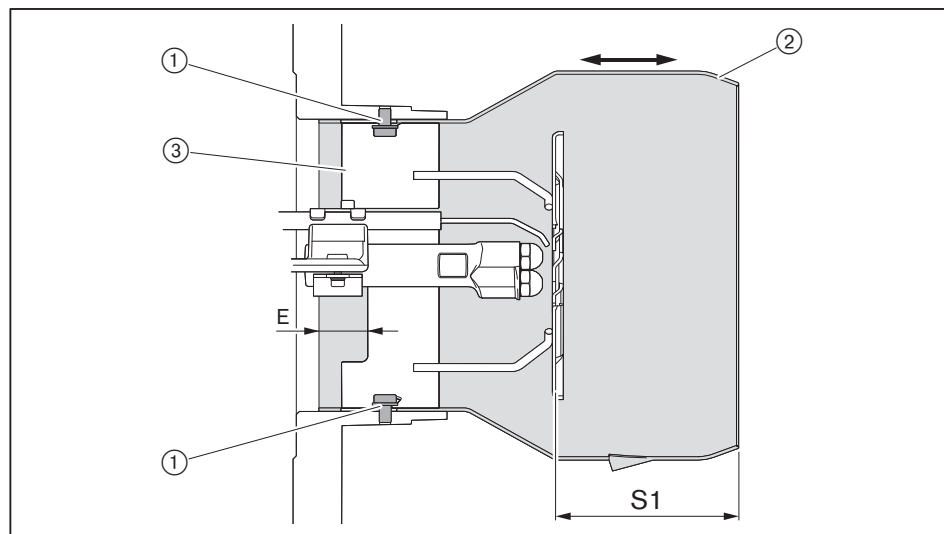
Определенное по диаграмме настройки расстояние между пламенной трубой и подпорной шайбой (размер S1) настраивается при помощи вспомогательного размера E между пламенной трубой и гильзой подпорной шайбы.

- Измерить размер E и сравнить со значениями из следующей таблицы.

Определённое расстояние от пламенной трубы до подпорной шайбы (размер S1)	Вспомогательный размер E
133 мм	10 мм (пламенная голова закрыта)
128 мм	15 мм
123 мм	20 мм
118 мм	25 мм
113 мм	30 мм (пламенная голова открыта)

Пламенную голову необходимо настраивать, если значение отличается от измеренного больше чем на 5 мм:

- Ослабить винты ①.
- Пламенную трубу ② сдвинуть до получения вспомогательного размера E, не изменяя при этом положение гильзы подпорной шайбы ③.
- Отцентрировать пламенную трубу, для этого проверить расстояние минимум в 3 точках (через каждые 120°).
- Снова затянуть винты.



- Настроить электроды зажигания [гл. 9.4].

4 Монтаж

4.3.3 Настройка пламенной головы с удлинением

- ▶ Открыть горелку [гл. 9.3].
- ▶ Снять форсуночный шток.

1. Проверка длины пламенной трубы

- ▶ Проверить общую длину пламенной трубы (см. таблицу).

Удлинение	100 мм	200 мм	300 мм
Общая длина	359 мм ±1	459 мм ±1	559 мм ±1

2. Расстояние до форсунок и положение пламенной трубы

Расстояние до форсунок и положение пламенной трубы необходимо согласовать.

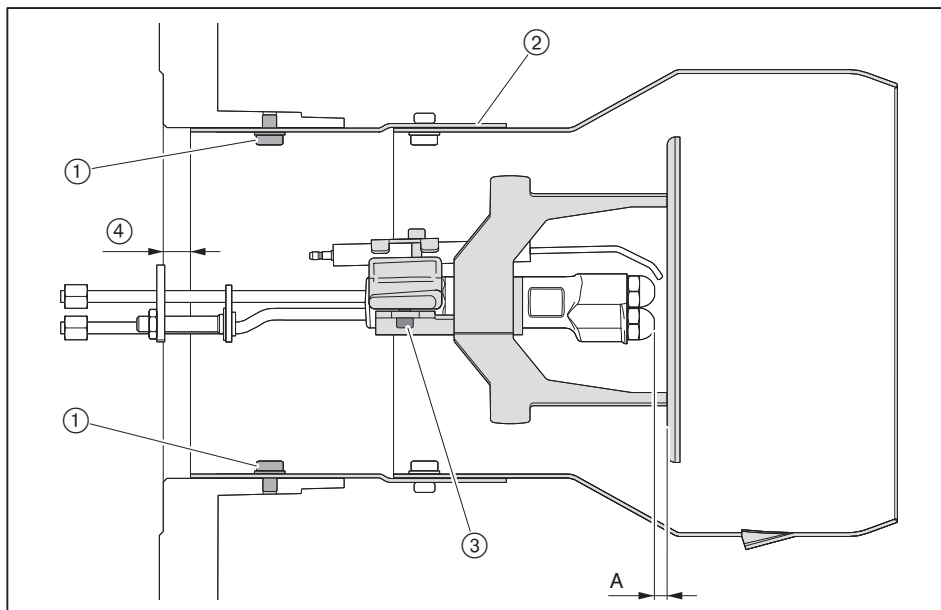
- ▶ Проверить расстояние до форсунок (см. таблицу).

Расстояние до форсунок (размер A)	Положение пламенной трубы ④	
3 мм	11 мм	
6 мм	14 мм	Заводская настройка
9 мм	17 мм	

- ▶ При необходимости настроить расстояние до форсунок:
  - Ослабить зажимные винты ③.
  - Сдвинуть подпорную шайбу и настроить расстояние до форсунок (размер A).
  - Снова затянуть зажимы.
- ▶ Скорректировать положение пламенной трубы под новое расстояние до форсунок:
  - Ослабить винты ①,
  - Сместить пламенную трубу ② до достижения нужного положения ④.
  - Отцентрировать пламенную трубу, для этого проверить расстояние минимум в 3 точках (через каждые 120°).
  - Снова затянуть винты.

После каждого изменения расстояния до форсунок или положения пламенной трубы:

- ▶ Проверить расстояние от пламенной трубы до подпорной шайбы.
- ▶ Настроить электроды зажигания [гл. 9.4].





### 3. Расстояние между пламенной трубой и подпорной шайбой

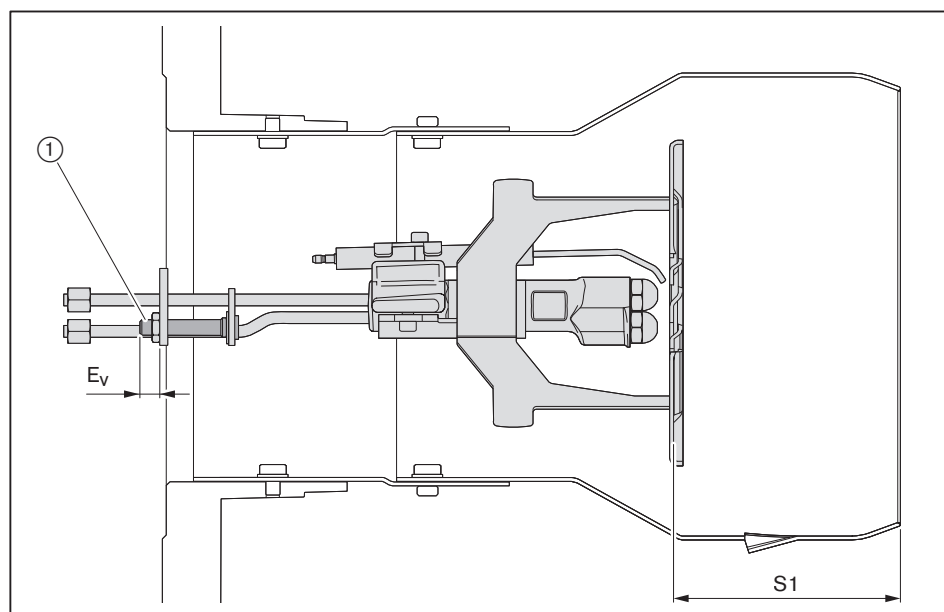
Определенное по диаграмме настройки расстояние между пламенной трубой и подпорной шайбой (размер S1) настраивается при помощи вспомогательного размера E<sub>v</sub> настроечным винтом ①.

- ▶ Измерить вспомогательный размер E<sub>v</sub> и сравнить со значениями из таблицы ниже.

Определённое расстояние от пламенной трубы до подпорной шайбы (размер S1)	Вспомогательный размер E <sub>v</sub>
133 мм	30 мм (пламенная голова закрыта)
128 мм	25 мм
123 мм	20 мм
118 мм	15 мм
113 мм	10 мм (пламенная голова открыта)

Если вспомогательный размер E<sub>v</sub> отличается от измеренного значения больше чем на 5 мм:

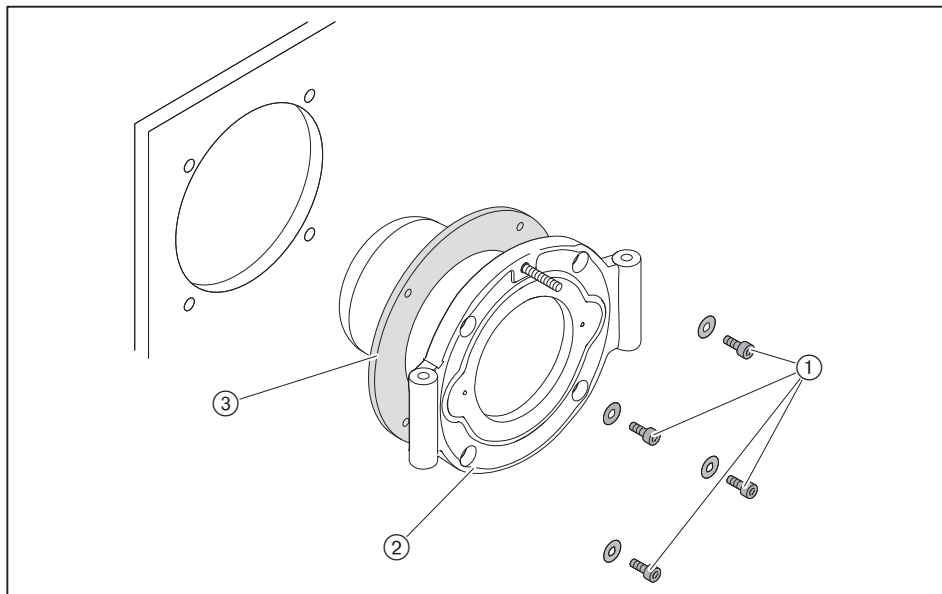
- ▶ Ослабить контрагайку на настроечном винте ①.
- ▶ Вращать винт до достижения размера E<sub>v</sub>.
- ▶ Снова затянуть контрагайку.



#### 4 Монтаж

##### 4.4 Монтаж горелки

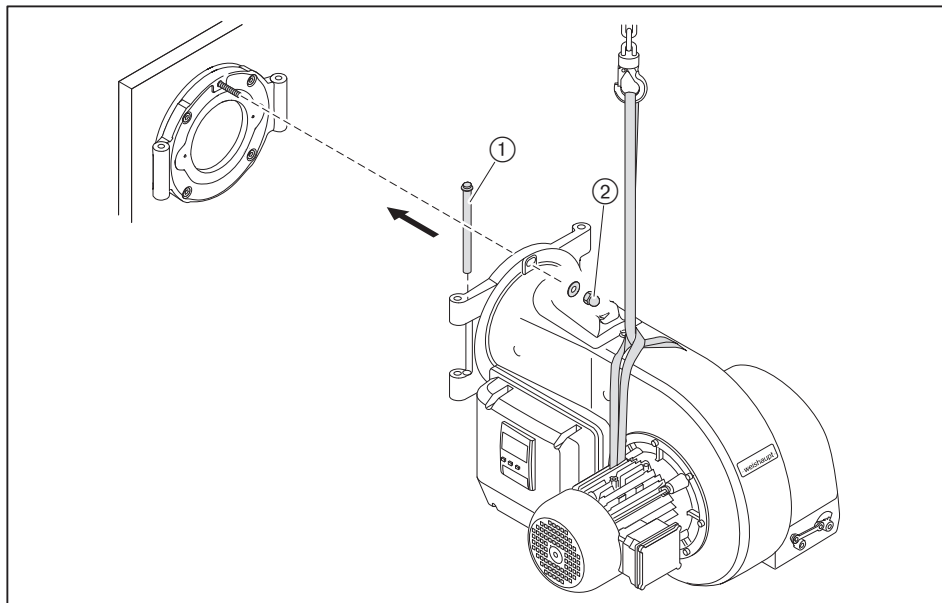
- ▶ Установить уплотнение фланца ③ и поворотный фланец ② винтами ① на крепёжной пластине котла.
- ▶ Кольцевой зазор между пламенной головкой и обмуровкой необходимо заполнить негорючим эластичным изоляционным материалом. Зазор не обмуровывать!



- ▶ Поднять горелку подъёмником и закрепить её шпильками ① на поворотном фланце, при этом обращать внимание на сторону открытия горелки.

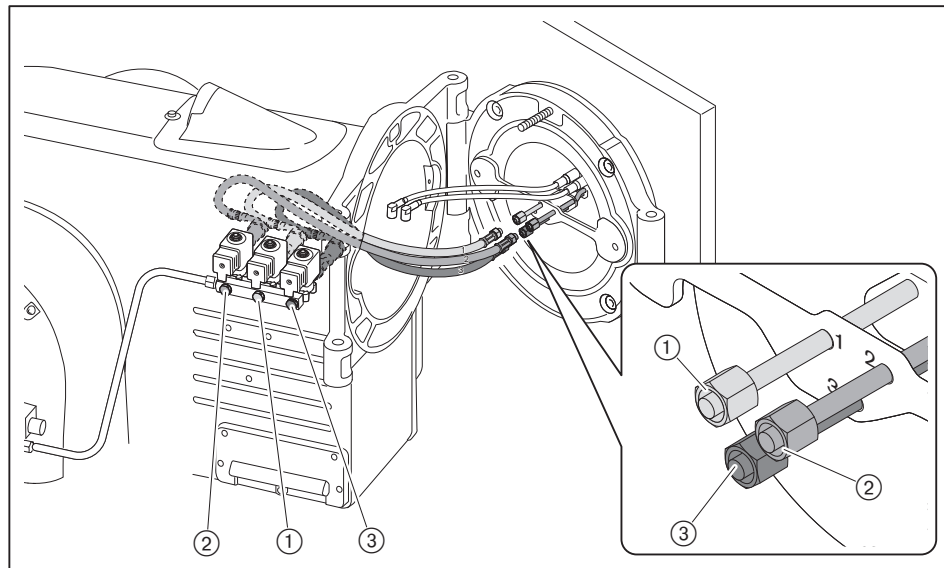
##### Без удлинения пламенной головы

- ▶ Закрывать горелку и закрепить её колпачковой гайкой ②.

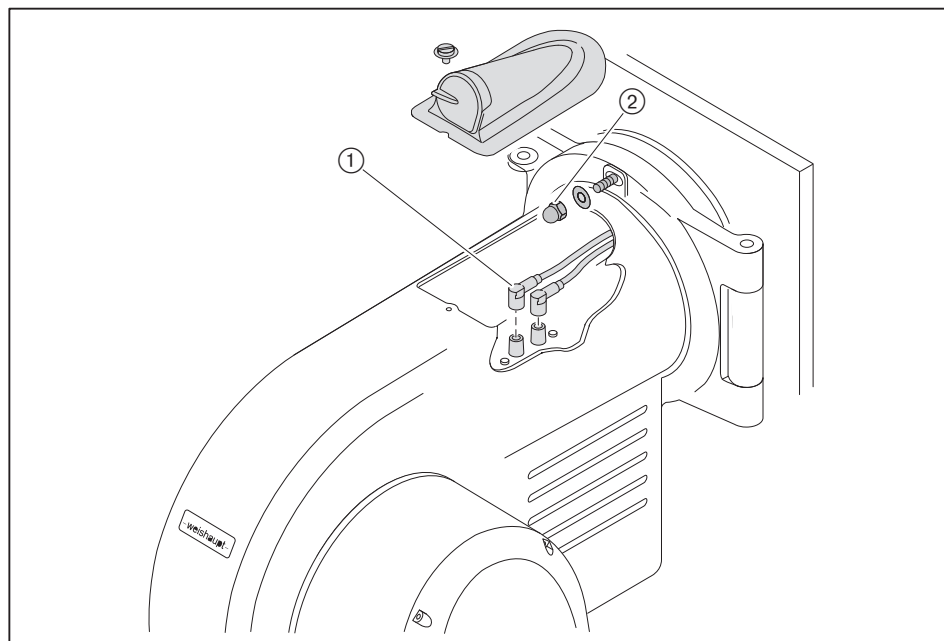


**С удлинением пламенной головы**

- ▶ Подключить напорные шланги, при этом обращать внимание на корректность их подключения.
- ▶ Кабели зажигания положить в корпус горелки.



- ▶ Закрывать горелку и закрепить её колпачковой гайкой ②.
- ▶ Снять крышку смотрового окна.
- ▶ Подключить кабели зажигания ①.
- ▶ Установить крышку смотрового окна.



5 Подключение

5 Подключение

5.1 Система подачи жидкого топлива

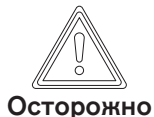
При монтаже и сборке установки соблюдать местные требования и нормы.

Сопротивление на всасе	макс. 0,4 бар <sup>(1)</sup>
Давление в прямой линии	макс. 2 бар <sup>(1)</sup>
Температура в прямой линии	макс. 90°C <sup>(1)</sup>

<sup>(1)</sup> измерения проводятся непосредственно на насосе.

Длина	1000 / 1300 мм
Подключение топливного шланга	G <sup>1</sup> / <sub>2</sub>
Подключение ввинчиваемого патрубка	G <sup>1</sup> / <sub>2</sub> x G <sup>1</sup> / <sub>2</sub>
Номинальное давление	10 бар
Температурная нагрузка	макс. 100°C

Подключение системы подачи жидкого топлива

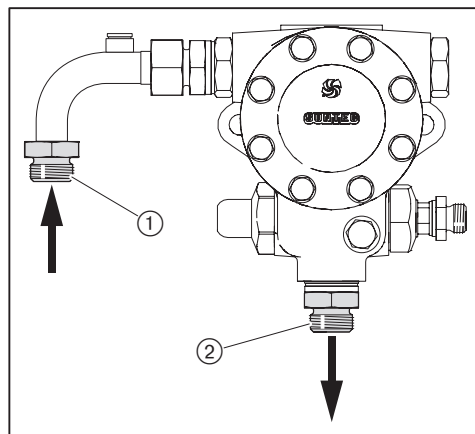


Осторожно

**Повреждения насоса из-за неправильного подключения топливных шлангов**

Неправильное подключение прямой и обратной линии может привести к повреждению насоса.

- ▶ Топливные шланги прямой и обратной линий необходимо подключать правильно!

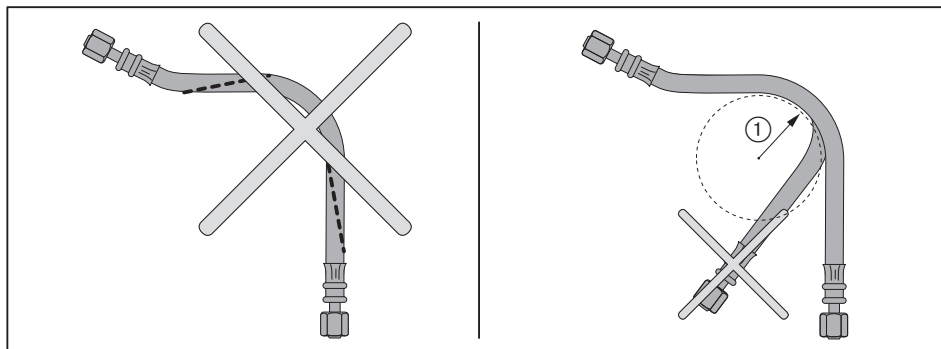


- ① Прямая линия
- ② Обратная линия

- ▶ Подключить систему подачи жидкого топлива, при этом:
  - не перекручивать шланги,
  - избегать механического натяжения,
  - обращать внимание на необходимую длину шланга для открывания горелки,
  - шланги не перегибать (радиус изгиба ① должен быть не менее 120 мм).

Если подключение при таких условиях невозможно:

- ▶ Соответственно изменить подключение системы подачи топлива.



#### Удаление воздуха из системы подачи топлива и проверка герметичности



**Осторожно**

#### Повреждение топливного счётчика в устройстве циркуляции топлива при удалении воздуха

При установленном устройстве циркуляции топлива процесс удаления воздуха может повредить встроенный счётчик топлива.

- ▶ Для удаления воздуха необходимо вместо счётчика топлива установить проставку.



**Осторожно**

#### Топливный насос заблокирован из-за работы всухую

Насос может быть повреждён.

- ▶ Заполнить топливом прямую линию и вручную выкачать воздух.

- ▶ Проверить герметичность системы подачи жидкого топлива.

## 5 Подключение

## 5.2 Электроподключения



Опасно

**Угроза жизни из-за ударов током**

При работах под напряжением возможны удары током.

- ▶ Перед началом работ отключить горелку от сети.
- ▶ Обеспечить защиту горелки от непреднамеренного включения.



Предупреждение

**Удары током от частотного преобразователя несмотря на отключение горелки от сети**

Блоки горелок с частотным преобразователем после отключения от сети некоторое время могут находиться под напряжением и являться причиной поражения током.

- ▶ Перед началом работ выждать около 5 минут.
- ✓ Напряжение сбрасывается.

Электроподключения имеет право выполнять только обученный квалифицированный персонал. При этом учитывать местные требования.

Электромонтаж проводить таким образом, чтобы в дальнейшем можно было открыть горелку.

**Подключение менеджера горения**

- ▶ Использовать кабельные вводы на корпусе горелки.
- ▶ Электропроводку подключить в соответствии с прилагающейся электросхемой.

Управляющие контуры, запитываемые непосредственно через входной предохранитель 16 А от трехфазной или однофазной сети переменного тока, подключать только между внешним и заземленным средним проводами.

В незаземленной сети управляющий контур должен запитываться от регулируемого трансформатора. Полюс, используемый как средний провод (Мр) управляющего трансформатора, необходимо заземлить.

Запрещается менять местами подключение фазы L и нейтрального провода N. В противном случае защиты от прикосновения не будет. Могут возникнуть функциональные неисправности, влияющие на безопасность эксплуатации горелки.

Сечение кабеля питания необходимо подбирать в соответствии с номинальным током для предохранителя на входе (макс. 16 А). Все остальные провода подбираются под внутренний предохранитель менеджера (6,3 А).

Заземление и зануление согласно местным предписаниям.

Длина кабеля:

- Блок управления и индикации, регулятор мощности, цепь безопасности, фланец горелки, кнопка разблокировки макс. 20 м (100 пф/м),
- Интерфейс VCI макс. 20 м (100 пф/м).

**Подключение двигателя горелки**

Двигатель должен иметь термозащиту и защиту от короткого замыкания. Weishaupt рекомендует устанавливать защитный автомат двигателя.

- ▶ Открыть клеммную коробку на двигателе.
- ▶ Подключить источник питающего напряжения согласно прилагающейся схеме, при этом учитывать направление вращения двигателя.

HTTPS://SMARTICO.PRO   
**Smartico**

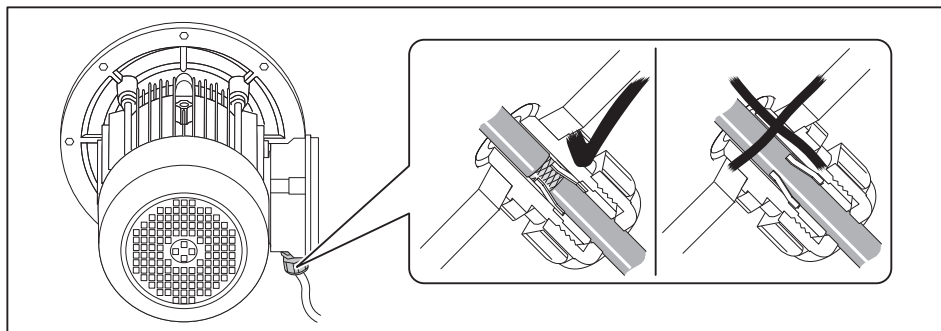
Импортер  
в Российскую Федерацию  
**INFO@SMARTICO.PRO**

### Частотное регулирование (опция)

Если частотный преобразователь установлен на двигателе, соединительный кабель к частотному преобразователю используется без экрана.

При установке частотного преобразователя отдельно управляющий кабель и подключение двигателя к частотному преобразователю выполняются с экранированием.

- ▶ Экран подключать на предусмотренные для этого планки частотного преобразователя.
- ▶ На горелке использовать резьбовые соединения для экранированного кабеля (металлические).



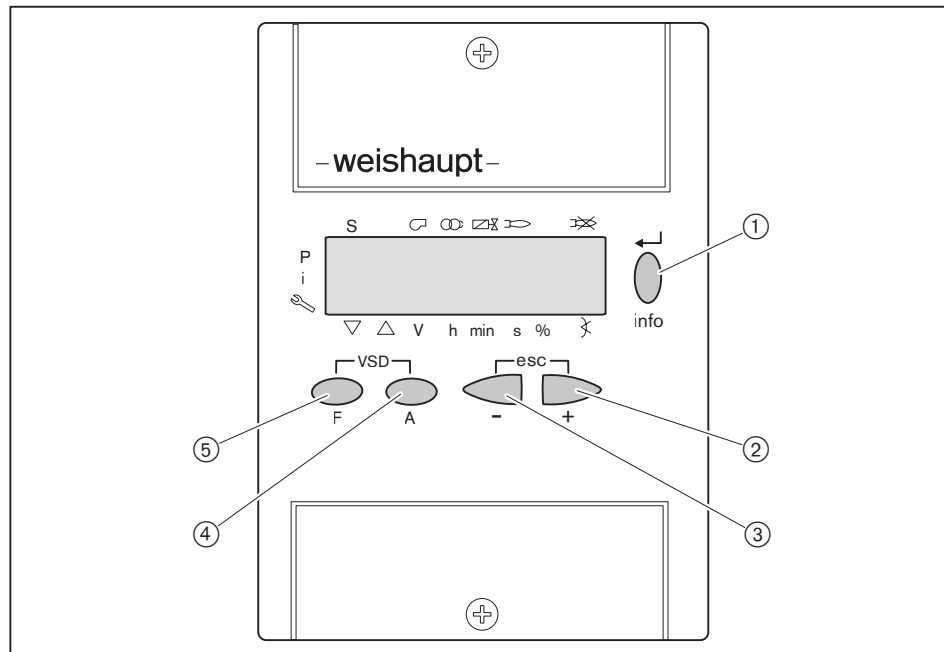
6 Управление

6 Управление

6.1 Панель управления

Подробное описание см. инструкцию на менеджер горения.

Блок управления и индикации (БУИ)



①	[Enter]	сохранение изменения значений; вход в блоки параметров и значений
	[info]	вызов информации нажатие 3 сек.: информационный уровень нажатие 5 сек.: сервисный уровень
②	[+]	навигация по структуре параметров; изменение значений
③	[-]	
② и ③	[+] и [-]	одновременное нажатие: возврат / прерыва- ние действия
④	[A] (Air = воздух)	выбирает положение воздушных заслонок
⑤	[F] (Fuel = топливо)	выбирает топливный сервопривод
④ и ⑤	[F] и [A]	одновременное нажатие: выбирает частот- ный преобразователь (опция)

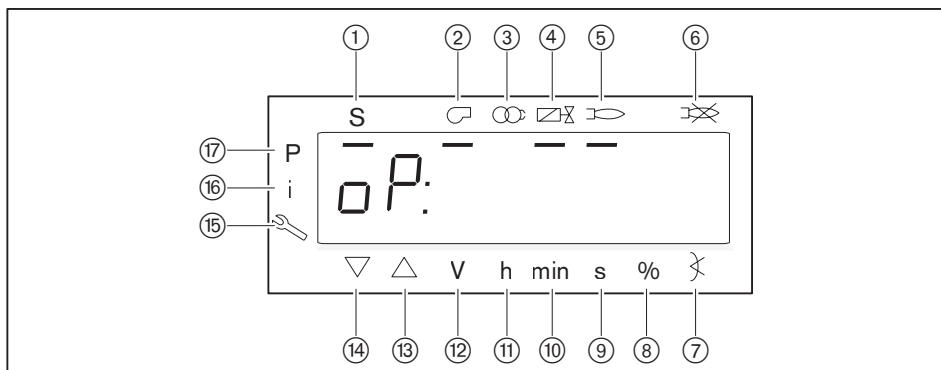
Функция выключения

- ▶ Нажать одновременно кнопки [Enter] и любую другую кнопку.
- ✓ Моментальное аварийное отключение.



## 6.2 Индикация

Чёрные курсоры на индикации показывают статус входов и выходов, единицу измерения значения и активный уровень.



- ① Запрос на тепло от системы котловой автоматики (запуск)
- ② Двигатель горелки
- ③ Зажигание
- ④ Топливные клапаны
- ⑤ Сигнал пламени включен
- ⑥ Отрыв факела или неисправность
- ⑦ Угол открытия
- ⑧ Процентное значение
- ⑨ Секунда
- ⑩ Минута
- ⑪ Час (вместе с объемом = V/h)
- ⑫ Объемный расход (м<sup>3</sup>, л, фт<sup>3</sup>, галл)
- ⑬ Сервопривод открыт
- ⑭ Сервопривод закрыт
- ⑮ Сервисный уровень
- ⑯ Информационный уровень
- ⑰ Уровень параметров (уровень специалиста-теплотехника)

## 7 Ввод в эксплуатацию

### 7 Ввод в эксплуатацию

#### 7.1 Условия

Пуско-наладочные работы разрешается проводить только специально обученному квалифицированному персоналу.

Только корректно проведенные пуско-наладочные работы гарантируют надежность эксплуатации горелки.

- ▶ Перед началом настройки убедиться, что:
  - все работы по монтажу и подключению завершены и проверены,
  - свежего воздуха на подаче достаточно, при необходимости использовать систему подачи воздуха из других помещений и извне,
  - воздушный зазор между пламенной трубой и теплогенератором заизолирован,
  - теплогенератор полностью заполнен теплоносителем,
  - все устройства регулирования, управления, а также предохранительные устройства исправны и правильно настроены,
  - дымоходы свободны,
  - имеется место для измерения состава дымовых газов,
  - теплогенератор и участок дымохода до отверстия для измерения герметичны (присосы негативно влияют на результаты измерения),
  - соблюдаются указания по эксплуатации теплогенератора,
  - обеспечен теплосъем.

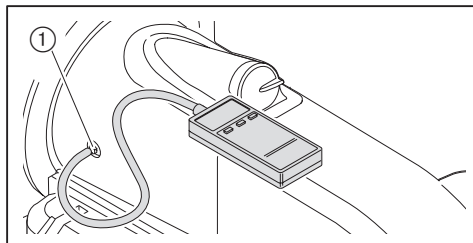
В зависимости от условий эксплуатации могут потребоваться дополнительные проверки. Кроме того, необходимо соблюдать предписания по эксплуатации отдельных блоков установки.

При работе на технологических установках необходимо соблюдать условия безопасной эксплуатации и запуска горелки, описанные в рабочем листе 8-1 (печатный номер 1880).

### 7.1.1 Подключение измерительных приборов

#### Манометр для измерения давления смешивания

- ▶ Открыть место замера давления смешивания ① и подключить манометр.



#### Манометры на насосе



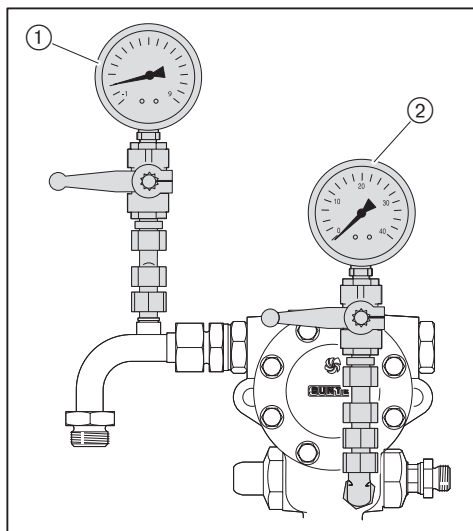
#### Предупреждение

#### Вытекание топлива из-за длительной нагрузки манометров

Манометры для ж/т могут быть повреждены, топливо может вытекать и нанести ущерб окружающей среде.

- ▶ После пуско-наладочных работ манометры необходимо закрыть или снять.

- Мановакуумметр для измерения сопротивления на всасе / давления в прямой линии.
- Манометр для измерения давления за насосом.
- ▶ Закрывать запорные органы подачи топлива.
- ▶ Снять заглушку на насосе.
- ▶ Подключить мановакуумметр ① и манометр ②.



7 Ввод в эксплуатацию

7.2 Настройка горелки

Дополнительно к данной главе необходимо соблюдать требования по настройке в инструкции по монтажу и эксплуатации горелки. Данная инструкция содержит более подробную информацию:

- по структуре меню и навигации,
- по настройке параметров,
- по добавлению точек нагрузки,
- по функциям и т.д.

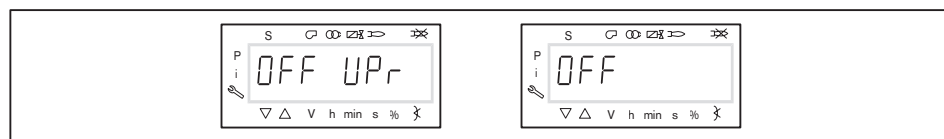
Только при наличии частотного преобразователя

При работе с частотным преобразователем:

- частота вращения на запуске и в рабочей точке P3 должна составлять 100%,
- частота вращения в точках включения и выключения рабочих ступеней должна быть равной частоте вращения в следующей более высокой рабочей точке,
- частоту вращения в рабочих точках P1 и P2 снижать максимум настолько, чтобы обеспечивалась надежная эксплуатация, при этом:
  - частоту вращения не опускать ниже 70%,
  - давление за насосом не должно быть ниже 10 бар.

Условия

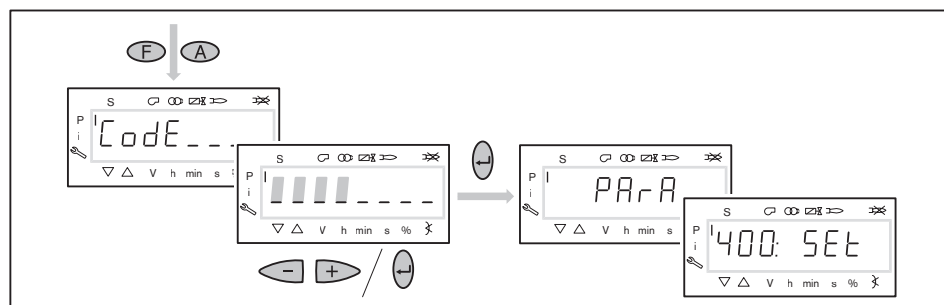
- ▶ Открыть запорные топливные комбинации.
- ▶ Подать напряжение.
- ✓ На дисплее появляется индикация либо OFF UPr либо OFF.



- OFF UPr Горелка выключена и незапрограммирована
- OFF Горелка выключена

1. Ввод пароля

- ▶ Нажать одновременно кнопки [F] и [A] на 2 секунды.
- ✓ На дисплее появляется индикация Code.
- ▶ Кнопкой [+] или [-] ввести первую цифру пароля и подтвердить кнопкой [Enter].
- ▶ Повторить действия до полного ввода пароля.
- ▶ Выйти из уровня кнопкой [Enter].
- ✓ Кратковременно появляется индикация PARA (уровень параметров).
- ✓ Индикация меняется на 400: SEt (Setup).



## 2. Включение горелки

- ▶ Обеспечить запрос на тепло.
- ✓ Под символом "S" (старт) появляется чёрный курсор.

Для продолжения запуска необходим запрос на тепло от регулятора котла, т. е. сигнал на входе X5-03:1.



## 3. Запуск настройки

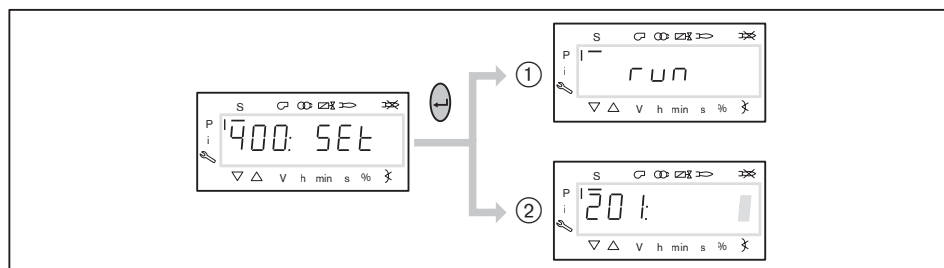
- ▶ Нажать кнопку [Enter].
- ✓ На дисплее появляется индикация run ① или параметра 201 ②.

Если на дисплее появляется индикация run ①, менеджер горения уже запрограммирован:

- ▶ Далее продолжить с действия 8 (Выбор вида настройки).

Если на дисплее появляется индикация параметра 201 ②, менеджер горения не запрограммирован:

- ▶ Продолжить с действия 4, определить параметры 201, 542 и 641 и настроить точку P0.
  - 201: режим работы
  - 542: активация частотного преобразователя
  - 641: нормирование частоты вращения

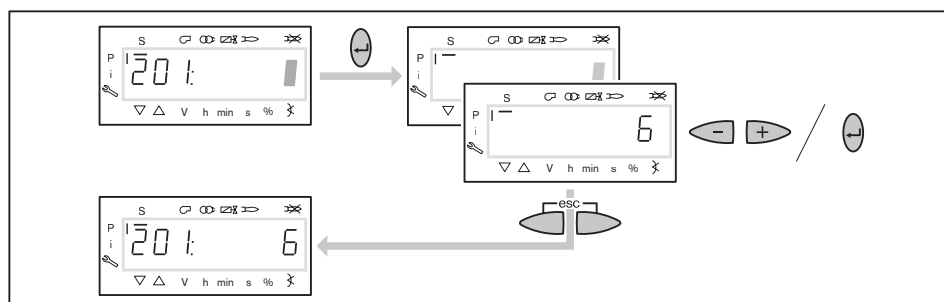


## 4. Настройка режима работы



Следующие действия необходимо выполнять только на незапрограммированном менеджере. Если менеджер горения уже запрограммирован, продолжить с действия 8.

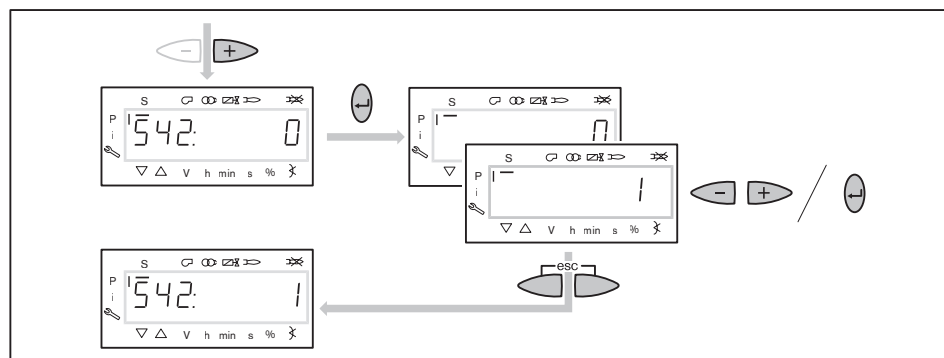
- ▶ Нажать кнопку [Enter].
- ✓ На дисплее появляется индикация только значения параметра.
- ▶ Кнопками [+] или [-] выбрать режим работы 6 (трёхступенчатый) и подтвердить кнопкой [Enter].
- ▶ Выйти из режима ввода кнопкой [esc].
- ✓ На дисплее появляется индикация параметра 201 с актуальным режимом работы.



7 Ввод в эксплуатацию

5. Включение/отключение частотного преобразователя

- ▶ Нажать кнопку [+].
- ✓ На дисплее появляется индикация параметра 542.
- ▶ Нажать кнопку [Enter].
- ✓ На дисплее появляется индикация только значения параметра.
- ▶ Кнопкой [+] или [-] включить или отключить частотный преобразователь и подтвердить кнопкой [Enter].
  - 0: без частотного преобразователя
  - 1: с частотным преобразователем
- ▶ Выйти из режима ввода кнопкой [esc].
- ✓ На дисплее появляется индикация параметра 542 с актуальной настройкой.



6. Нормирование частоты вращения

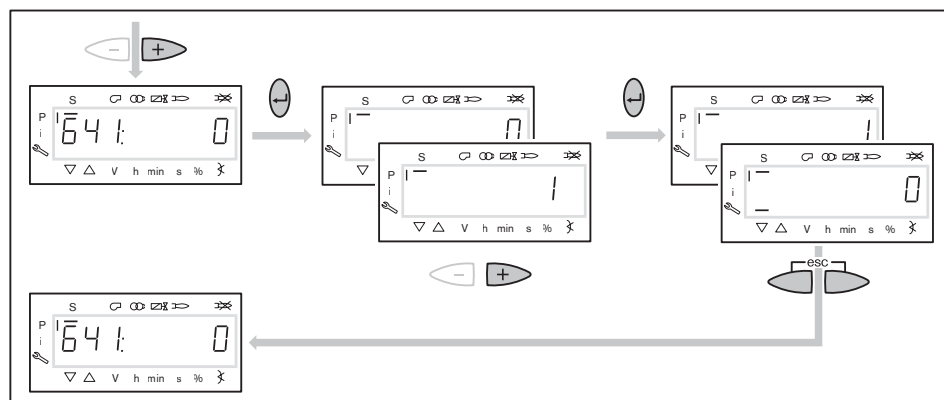


Нормирование числа оборотов можно запускать только при наличии частотного преобразователя.

Если его нет, или если нормирование уже было выполнено на другом виде топлива:

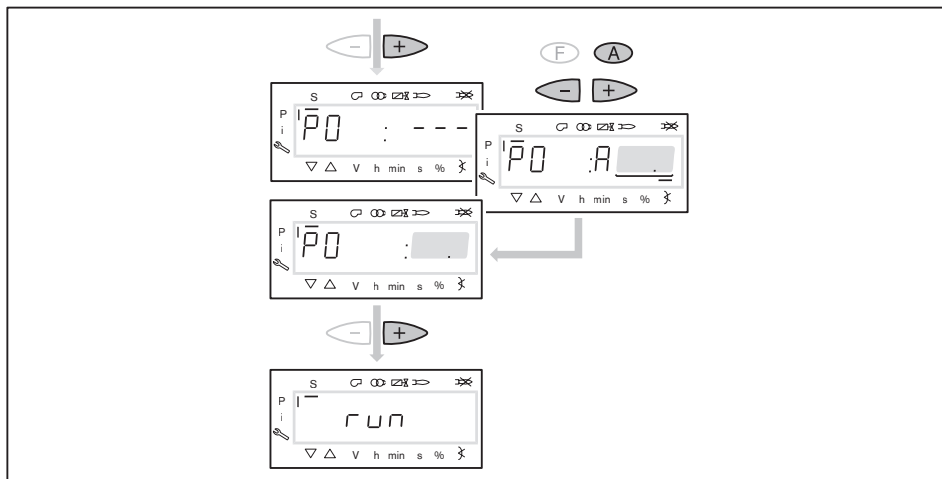
- ▶ Пропустить нормирование 641 кнопкой [+].

- ▶ Нажать кнопку [+].
- ✓ На дисплее появляется индикация параметра 641.
- ▶ Нажать кнопку [Enter].
- ▶ Кнопкой [+] установить значение на 1 и запустить нормирование частоты вращения кнопкой [Enter].
- ▶ Проверить направление вращения двигателя.
- ✓ Двигатель вентилятора запускается после полного открытия воздушных заслонок.
- ✓ По окончании нормирования индикация меняется с 1 на 0.
- ▶ Выйти из нормирования частоты вращения кнопкой [esc].



### 7. Предварительная настройка точки зажигания

- ▶ Нажать кнопку [+].
- ✓ На дисплее появляется индикация точки зажигания P0.
- ▶ Удерживать нажатой кнопку [A] и кнопкой [+]/[-] задать положение воздушных заслонок 10.0 ... 30.0°.
- ▶ Нажать кнопку [+].
- ✓ Происходит выход из режима предварительной настройки точки зажигания.
- ✓ Индикация меняется на run.



### 8. Выбор вида настройки

Можно выбрать следующие виды настройки:

- настройка с факелом,
- предварительная настройка без факела.

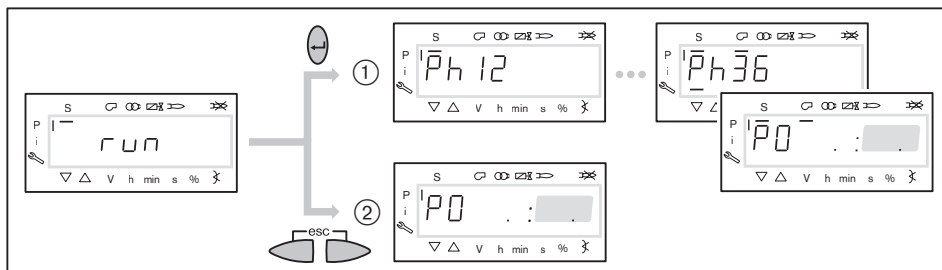
Предварительную настройку без факела проводить есть смысл, если рабочие точки уже известны (напр., после замены менеджера).

#### Настройка с факелом ①

- ▶ Нажать кнопку [Enter].
- ▶ Проверить направление вращения двигателя.
- ✓ Программа запускает предварительную продувку Ph12 и останавливается в положении зажигания Ph36 без образования факела.
- ✓ На дисплее появляется индикация точки зажигания P0.
- ▶ Настроить давление смешивания на зажигании (начиная с действия 10).

#### Предварительная настройка без факела ②

- ▶ Нажать кнопки [esc].
- ✓ На дисплее появляется индикация точки зажигания P0.
- ✓ Курсор под символом "S" исчезает.
- ▶ Выполнить предварительную настройку рабочих точек без факела (начиная с действия 9).



7 Ввод в эксплуатацию

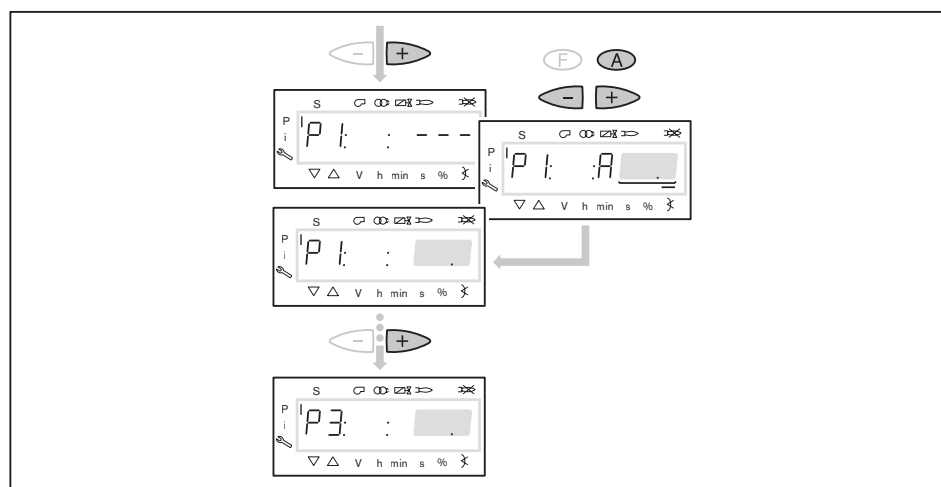
9. Предварительная настройка точек без факела

Это действие должно выполняться, только если до этого был выбран вид настройки без факела. Она не заменяет настройку с факелом (с действия 10).

► Кнопкой [+] последовательно выбрать следующие точки и выполнить их предварительную настройку:

- P1 Рабочая точка 1 (первая рабочая ступень)
- P2on Точка подключения магнитного клапана между P1 и P2
- P2 Рабочая точка 2 (вторая рабочая ступень)
- P3on Точка подключения магнитного клапана между P2 и P3
- P3 Рабочая точка 3 (третья рабочая ступень)

► Удерживать нажатой кнопку [A] и кнопкой [+/-] задать предварительное положение положение воздушных заслонок.

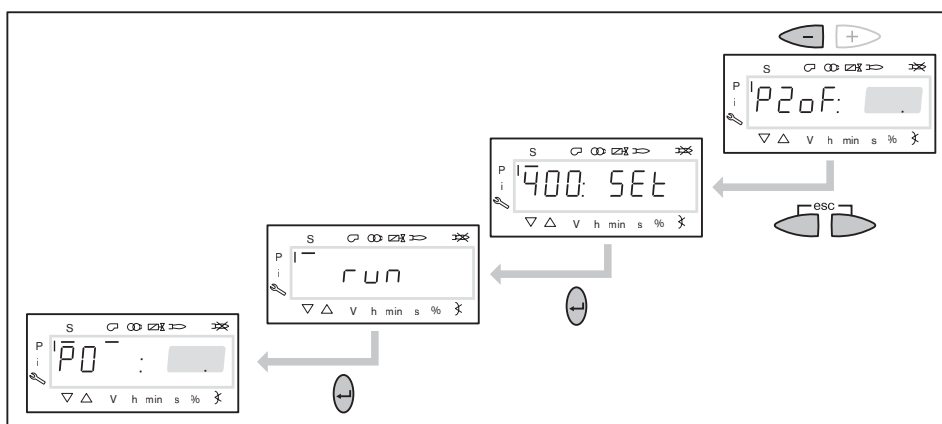




- ▶ Кнопкой [-] последовательно выбрать следующие точки и выполнить их предварительную настройку:

P3oF      Точка отключения третьего магнитного клапана между P3 и P2  
P2oF      Точка отключения магнитного клапана между P2 и P1

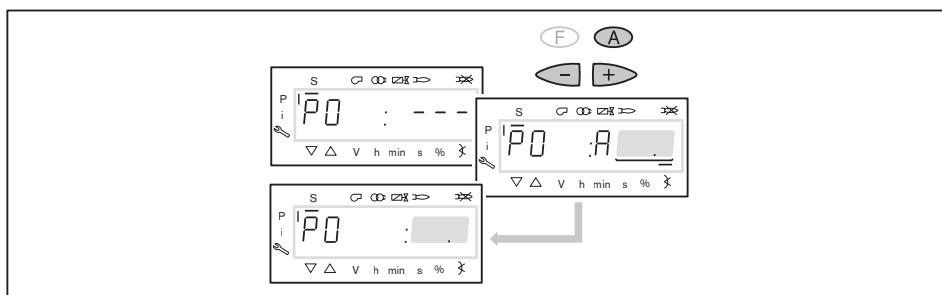
- ▶ Удерживать нажатой кнопку [A] и кнопкой [+] или [-] задать предварительное положение положение воздушных заслонок.
  - ▶ Выйти из предварительной настройки кнопкой [esc].
  - ✓ На дисплее появляется индикация 400 SET.
  - ▶ Нажать кнопку [Enter].
  - ✓ На дисплее появляется индикация run.
  - ▶ Нажать кнопку [Enter].
  - ✓ Программа запускает предварительную продувку и останавливается в положении зажигания без открытия топливных клапанов и образования факела.
- На дисплее появляется индикация точки нагрузки зажигания P0.



### 10. Проверка давления смешивания в положении зажигания

Давление смешивания на зажигании должно быть на 2,5 ... 5 мбар выше давления в камере сгорания.

- ▶ При необходимости скорректировать давление смешивания изменением положения воздушных заслонок.

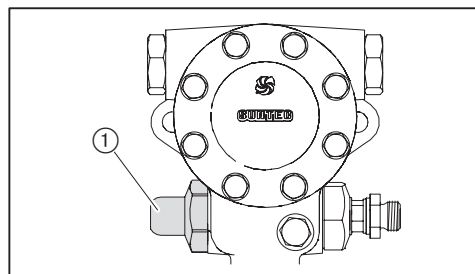


7 Ввод в эксплуатацию

**11. Проверка давления за насосом**

Давление за насосом должно быть настроено в соответствии с таблицей подбора форсунки [гл. 4.2].

- ▶ Проверить давление за насосом на манометре.
- ▶ Давление настроить винтом ①:
  - Вращение вправо = повышение давления,
  - Вращение влево = понижение давления.

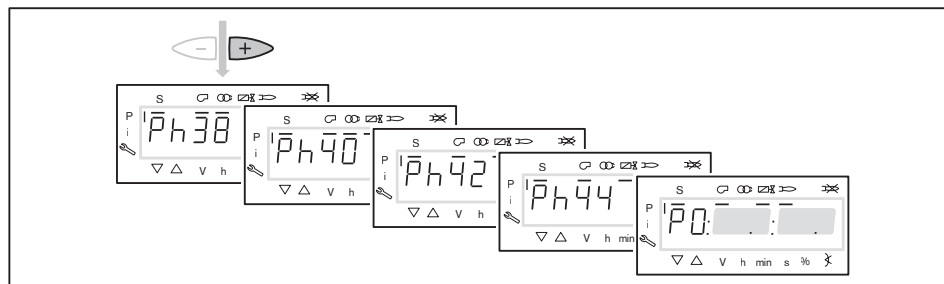


**12. Зажигание**

- ▶ Нажать кнопку [+].
- ✓ Происходит зажигание и сервопривод останавливается в положении зажигания.

На дисплее появляется индикация следующих рабочих фаз:

- Ph 38: зажигание включается,
- Ph 40: топливный клапан,
- Ph 42: зажигание выключается,
- Ph 44: факел в положении зажигания.
- ▶ Проверить давление за насосом.
- ▶ Проверить параметры сжигания.
- ✓ Содержание кислорода должно составлять прим. 5%.
- ▶ При необходимости изменить положение воздушных заслонок, при этом обращать внимание на давление смешивания.

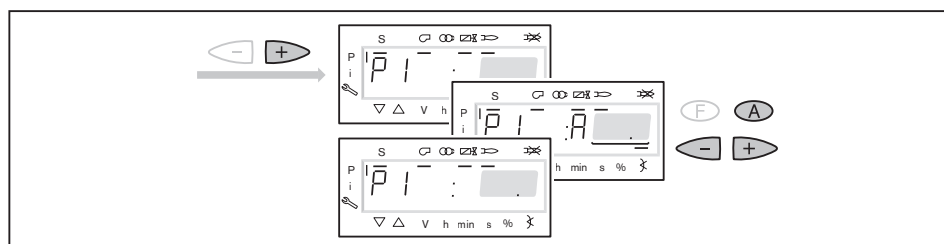


**13. Настройка рабочей точки P1**

- ▶ Нажать кнопку [+].
- ✓ На дисплее появляется индикация рабочей точки P1.

Если точка P1 ещё не настроена, то значения точки P0 записываются как значения точки P1.

- ▶ Предварительно настроить положение воздушных заслонок [A], при этом обращать внимание на параметры сжигания.

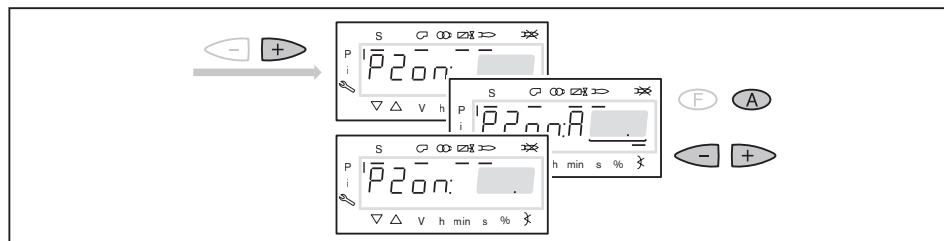


#### 14. Определение точки подключения P2on

- ▶ Нажать кнопку [+].
- ✓ На дисплее появляется индикация P2on.
- ✓ Клапан форсунки 2 остаётся закрытым.

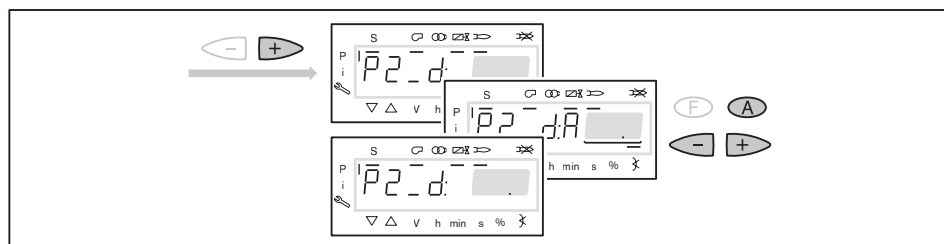
Если точка P2on не имеет предварительной настройки, то значения точки P1 записываются как значения точки P2on.

- ▶ Настроить избыток воздуха (содержание O<sub>2</sub> прим. 7%) изменением положения воздушных заслонок [A], при этом следить за стабильностью факела.



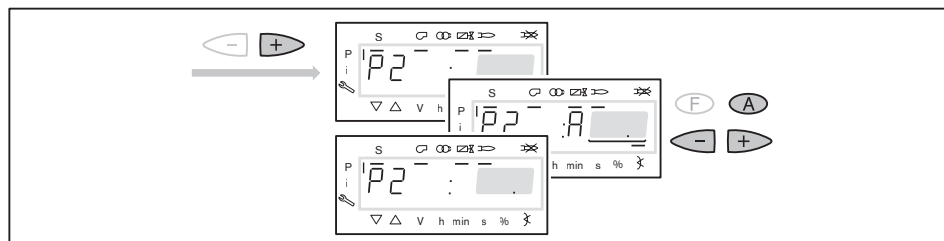
#### 15. Настройка точки P2\_d

- ▶ Нажать кнопку [+].
- ✓ На дисплее появляется индикация точки предварительной настройки P2\_d.
- ✓ Клапан форсунки 2 остаётся закрытым.
- ▶ Установить расчётное положение воздушных заслонок [A] для рабочей точки P2.
- ✓ Выхода на значение пока ещё нет. Точка предварительной настройки снижает недостаток воздуха при выходе на точку P2.



#### 16. Выход на рабочую точку P2

- ▶ Нажать кнопку [+].
- ✓ На дисплее появляется индикация точки P2.
- ✓ Открывается клапан второй ступени.
- ✓ Происходит выход на предварительно установленное положение воздушных заслонок в точке P2\_d.
- ▶ Предварительно настроить положение воздушных заслонок [A], при этом обращать внимание на параметры сжигания.



7 Ввод в эксплуатацию

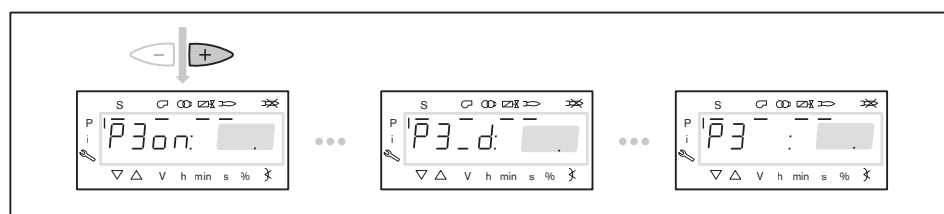
**17. Настройка большой нагрузки**

При настройке мощности необходимо учитывать данные производителя по мощности котла и рабочее поле горелки [гл. 3.4.6].

- ▶ Повторить порядок действий 14, 15 и 16 для:
  - точки подключения третьего клапана P3on,
  - точки предварительной настройки P3\_d,
  - рабочей точки P3.
- ▶ Определить расход топлива и при необходимости скорректировать давление за насосом.
- ▶ Проверить параметры сжигания.
- ▶ Определить границу сжигания и настроить избыток воздуха [гл. 7.4].



Давление за насосом после этого изменять больше нельзя!



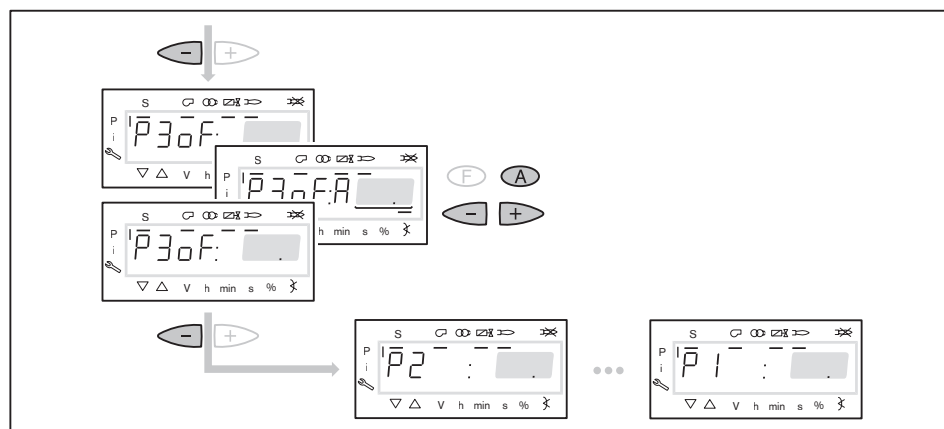
**18. Выход на малую нагрузку**

- ▶ Нажать кнопку [-].
- ✓ На дисплее появляется индикация точки отключения P3oF.



Точка отключения определяет, при каком положении воздушных заслонок закрывается топливный клапан соответствующей ступени. На саму точку выхода не происходит.

- ▶ Скорректировать положение воздушных заслонок [A].
- ✓ Точка отключения должна находиться минимум на 5° выше точки подключения соответствующей ступени.
- ▶ Нажать кнопку [-] и понаблюдать за характером выключения клапана.
- ▶ Проверить параметры сжигания в рабочей точке P2.
- ▶ Изменением положения воздушных заслонок [A] настроить избыток воздуха, при этом больше не изменять давление топлива.
- ▶ Повторить порядок действий до выхода на точку P1.



### 19. Проверка работы

- ▶ Кнопками [+ ] или [- ] несколько раз выйти на рабочие точки и понаблюдать за порядком переключения.

При нестабильном факеле или пульсации:

- ▶ Уменьшить открытие заслонок [A] в точке переключения.

При образовании сажи или CO:

- ▶ Увеличить открытие заслонок [A] в точке переключения.

### 20. Сохранение точек



Необходимо минимум раз выйти на рабочую точку P1, в противном случае после выхода из режима пуско-наладки на дисплее появится индикация OFF UPr и менеджер останется в незапрограммированном состоянии.

- ▶ Выйти на рабочую точку P1.
- ▶ Нажать кнопки [esc] 2 раза.
- ✓ На дисплее появляется индикация oP (Operate = работа) и рабочая точка.



### 21. Проверка запуска.

- ▶ Выключить и заново запустить горелку.
- ▶ Проверить характер запуска и при необходимости скорректировать настройку нагрузки зажигания.

Если настройки зажигания корректировались:

- ▶ Заново проверить характер запуска.

### 22. Сохранение данных

- ▶ Одновременно нажать кнопки [F] и [A].
- ▶ Кнопкой [-] выбрать 000: Int и подтвердить кнопкой [Enter].
- ✓ На дисплее появляется индикация параметра 050.00: 0.
- ▶ Нажать кнопку [Enter].
- ✓ На дисплее появляется индикация bAC\_up.
- ▶ Нажать кнопку [Enter].
- ▶ Кнопкой [+] установить 1 и подтвердить кнопкой [Enter].
- ✓ После сохранения данных индикация снова меняется на 0.
- ✓ Настройки и параметры из менеджера сохраняются в БУИ.
- ▶ Выйти из уровней кнопкой [esc].

## 7 Ввод в эксплуатацию

### 7.3 Заключительные работы

---



#### Предупреждение

#### **Вытекание топлива из-за длительной нагрузки манометров**

Манометры для ж/т могут быть повреждены, топливо может вытекать и нанести ущерб окружающей среде.

▶ После пуско-наладочных работ манометры необходимо закрыть или снять.

---

- ▶ Проверить устройства регулирования и безопасности.
- ▶ Проверить герметичность топливопроводящих блоков.
- ▶ Параметры сжигания и настройки занести в протокол и / или карту параметров.
- ▶ Проинформировать эксплуатационника об условиях работы установки.
- ▶ Передать эксплуатационнику инструкцию по монтажу и эксплуатации и сообщить о том, что она должна находиться в котельной рядом с горелкой.
- ▶ Проинформировать эксплуатационника о необходимости проведения ежегодного сервисного обслуживания горелки.

### 7.4 Проверка параметров сжигания

#### Определение избытка воздуха

- ▶ Медленно закрывать воздушные заслонки в соответствующей рабочей точке до достижения границы образования СО (число сажи прим. 1).
- ▶ Измерить и записать значение кислорода.
- ▶ Считать избыток воздуха ( $\lambda$ ).

Для достаточного запаса воздуха повысить избыток:

- на 0,15 ... 0,2 (соответствует 15 ... 20% избытка воздуха),
- более чем на 0,2 при ужесточении условий эксплуатации, напр.:
  - при загрязнении приточного воздуха,
  - при перепадах температуры воздуха на сжигание,
  - при перепадах тяги в дымовой трубе.

Пример

$$\lambda + 0,15 = \lambda^*$$

- ▶ Настроить избыток воздуха ( $\lambda^*$ ), при этом содержание СО не должно превышать 50 ppm.
- ▶ Измерить и задокументировать содержание кислорода.

#### Проверка температуры дымовых газов

- ▶ Измерить температуру дымовых газов.
- ▶ Обеспечить соответствие температуры дымовых газов данным котлопроизводителя.
- ▶ При необходимости скорректировать температуру дымовых газов, напр.:
  - на малой нагрузке повысить мощность горелки, чтобы избежать образования конденсата в дымоходах (кроме конденсационной техники).
  - для улучшения КПД на большой нагрузке снизить мощность горелки.
  - скорректировать работу горелки в соответствии с данными котлопроизводителя.

#### Определение тепловых потерь

- ▶ Выйти на большую нагрузку.
- ▶ Температуру воздуха на сжигание ( $t_L$ ) измерять рядом с воздушными заслонками.
- ▶ Содержание кислорода ( $O_2$ ) и температуру дымовых газов ( $t_A$ ) измерять одновременно в одной точке.
- ▶ Рассчитать тепловые потери по следующей формуле:

$$q_A = (t_A - t_L) \cdot \left( \frac{A_2}{21 - O_2} \right) + B$$

- $q_A$  Тепловые потери [%]
- $t_A$  Температура дымовых газов [°C]
- $t_L$  Температура воздуха на сжигание [°C]
- $O_2$  Объёмное содержание кислорода в сухих дымовых газах [%]

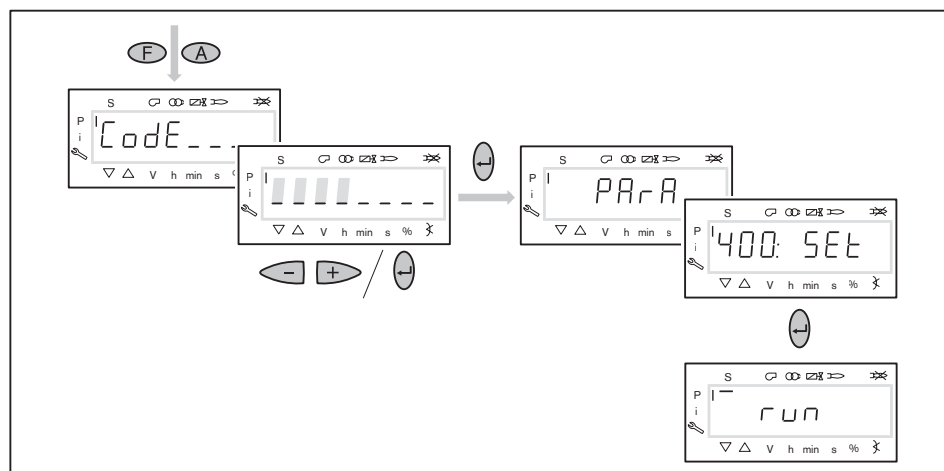
Топливные коэффициенты	Жидкое топливо
A2	0,68
B	0,007

7 Ввод в эксплуатацию

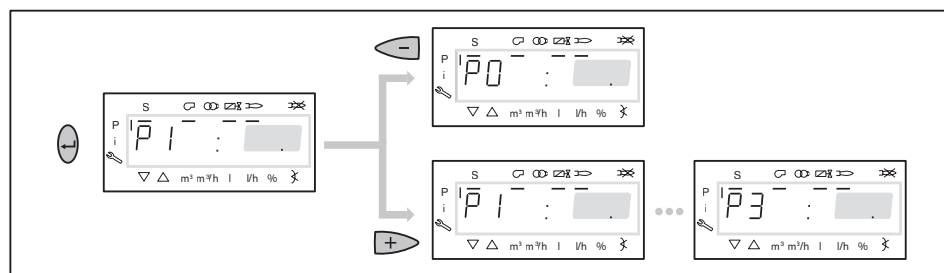
7.5 Дополнительная оптимизация рабочих точек

При необходимости можно провести дополнительную коррекцию параметров сжигания следующим образом:

- ▶ Нажать одновременно кнопки [F] и [A] на 2 секунды.
- ✓ На дисплее появляется индикация **Code**.
- ▶ Кнопкой [+] или [-] ввести первую цифру пароля и подтвердить кнопкой [Enter].
- ▶ Повторить действия до полного ввода пароля.
- ▶ Выйти из уровня кнопкой [Enter].
- ✓ Кратковременно появляется индикация **PARA** (уровень параметров).
- ✓ Индикация меняется на **400: SEt** (Setup).
- ▶ Нажать кнопку [Enter].
- ✓ На дисплее появляется индикация **run**.



- ▶ Нажать кнопку [Enter].
- ✓ Происходит выход на точку P1, мигающая индикация показывает, что положение достигнуто.
- ▶ При необходимости оптимизировать параметры сжигания, удерживать нажатой кнопку [A] и кнопкой [+] / [-] изменить положение воздушных заслонок.
- ▶ Кнопкой [+] или [-] выйти на следующие точки и при необходимости оптимизировать их.



- ▶ Для возврата в уровень эксплуатации 2 раза нажать кнопку [esc].
- ▶ Выполнить сохранение данных.



## **8 Выключение установки**

При прерывании эксплуатации:

- ▶ Выключить горелку.
- ▶ Закрывать запорные органы подачи топлива.

9 Техническое обслуживание

9 Техническое обслуживание

9.1 Указания по сервисному обслуживанию



Опасно

**Угроза жизни из-за ударов током**

При работах под напряжением возможны удары током.

- ▶ Перед началом работ отключить горелку от сети.
- ▶ Обеспечить защиту горелки от непреднамеренного включения.



Предупреждение

**Удары током от частотного преобразователя несмотря на отключение горелки от сети**

Блоки горелок с частотным преобразователем после отключения от сети некоторое время могут находиться под напряжением и являться причиной поражения током.

- ▶ Перед началом работ выждать около 5 минут.
- ✓ Напряжение сбрасывается.



Предупреждение

**Опасность ожогов горячими блоками**

Возможно получение ожогов от горячих блоков горелки.

- ▶ Блоки необходимо охладить.

Сервисное техническое обслуживание имеет право проводить только квалифицированный персонал. Необходимо минимум один раз в год проводить сервисное техническое обслуживание горелки. В зависимости от условий эксплуатации и типа котельной могут потребоваться более частые проверки.

Компоненты с повышенной степенью износа или чей срок эксплуатации истёк или истечёт до следующего проведения техобслуживания, должны быть своевременно заменены.

Расчётный срок эксплуатации компонентов указан в Плане проведения технического обслуживания [гл. 9.2].



Для регулярной проверки горелки фирма Weishaupt рекомендует заключать договор на сервисное обслуживание.

Следующие блоки горелки можно только менять целиком, их ремонт подручными средствами запрещается:

- менеджер горения,
- датчик пламени,
- сервопривод,
- жидкотопливные магнитные клапаны,
- топливная форсунка.

**Каждый раз перед техническим обслуживанием**

- ▶ Проинформировать эксплуатационника о проведении сервисных работ.
- ▶ Выключить главный выключатель установки и обеспечить защиту от его несанкционированного включения.
- ▶ Закрывать запорные органы подачи топлива.

**После каждого технического обслуживания**

- ▶ Проверить герметичность топливопроводящих блоков.
- ▶ Функциональная проверка:
  - зажигание,
  - контроль пламени,
  - топливный насос (давление за насосом и сопротивление на всасе),
  - устройства регулирования и безопасности.
- ▶ Проверить параметры сжигания и при необходимости перенастроить горелку.
- ▶ Параметры сжигания и настройки занести в протокол и / или карту параметров.

## 9 Техническое обслуживание

## 9.2 План проведения технического обслуживания

Блок	Критерий / расч. срок службы <sup>(1)</sup>	Действие
Вентиляторное колесо	загрязнение	▶ почистить.
	повреждение	▶ заменить.
Крестовина центральной части муфты	износ	▶ заменить. Рекомендация: каждые 2 года
Воздушная направляющая	загрязнение	▶ почистить.
Воздушные заслонки	загрязнение	▶ почистить.
	расстояние до корпуса < 0,3 мм	▶ настроить [гл. 9.8].
Подшипник вала воздушной заслонки	имеет люфт	▶ заменить [гл. 9.8].
Шумоизоляция регулятора воздуха	повреждение / износ / загрязнение	▶ заменить.
Крышка смотрового окна	выход воздуха	▶ заменить.
Кабель зажигания	повреждение	▶ заменить.
Электрод зажигания	загрязнение	▶ почистить.
	повреждение/износ	▶ заменить.
Менеджер горения	250 000 запусков или 10 лет <sup>(2)</sup>	▶ заменить.
Датчик пламени	загрязнение	▶ почистить.
	повреждение	▶ заменить.
	250 000 запусков или 10 лет <sup>(2)</sup>	
Пламенная труба / подпорная шайба	загрязнение	▶ почистить.
	повреждение	▶ заменить.
Топливная форсунка	загрязнение/износ	▶ заменить. Рекомендация: каждые 2 года
Топливный шланг	повреждение / выход топлива	▶ заменить. Рекомендация: каждые 5 лет
Напорный шланг форсуночного штока (при удлинении пламенной головки)	повреждение / выход топлива 5 лет	▶ заменить.
Жидкотопливный магнитный клапан	герметичность 250 000 запусков или 10 лет <sup>(2)</sup>	▶ заменить магнитный клапан или топливный насос.

<sup>(1)</sup> указанный расчётный срок эксплуатации действителен для типового использования в отопительных, водогрейных и паровых установках, а также технологических установках.

<sup>(2)</sup> по достижении данного критерия необходимо провести замену блока.

### 9.3 Открытие горелки

Соблюдать указания по техническому обслуживанию [гл. 9.1].



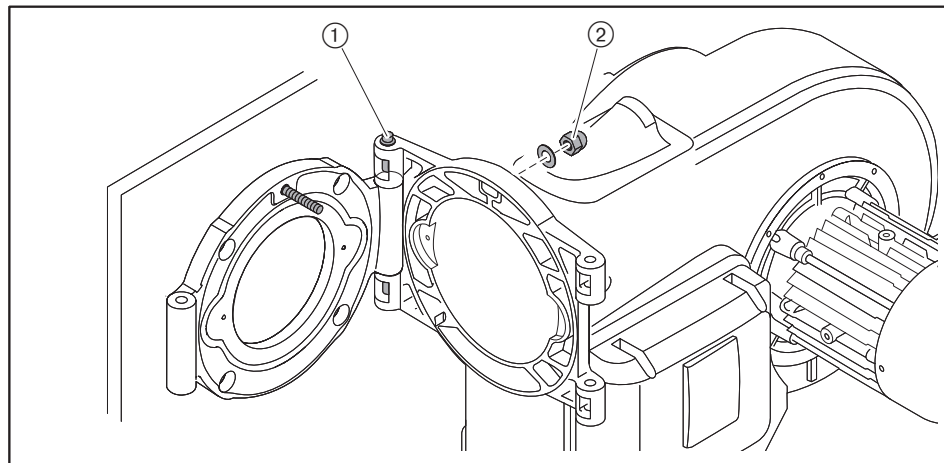
**Предупреждение**

#### Повреждения топливных шлангов из-за механической нагрузки

Через негерметичности топливных шлангов топливо может выходить наружу и наносить ущерб окружающей среде.

► При открытии горелки избегать механической нагрузки на шланги.

- Шпилька ① должна быть установлена на фланце горелки правильно.
- Выкрутить колпачковую гайку ②.
- Аккуратно открыть горелку.



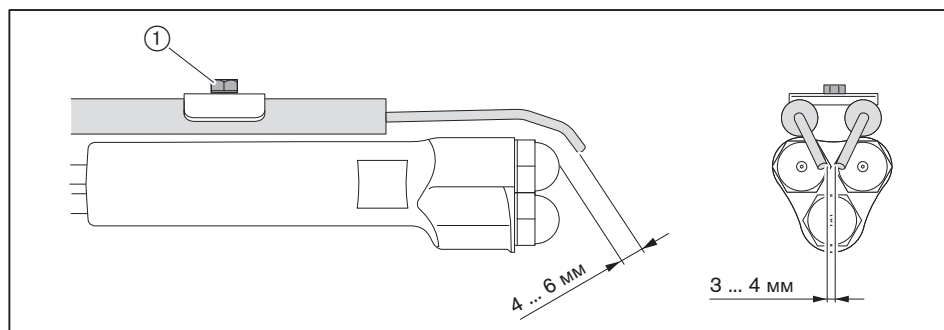
### 9.4 Настройка электродов зажигания

Соблюдать указания по техническому обслуживанию [гл. 9.1].

Расстояние от электродов зажигания до других блоков должно быть больше искрового промежутка между электродами.

Электроды зажигания не должны находиться в конусе распыления топлива.

- Открыть горелку [гл. 9.3].
- Демонтировать форсуночный шток (только при удлинении пламенной головы).
- Открутить винт ① на креплении электродов зажигания.
- Настроить электроды зажигания.
- Снова затянуть винт.



## 9 Техническое обслуживание

## 9.5 Замена форсунок

Соблюдать указания по техническому обслуживанию [гл. 9.1].



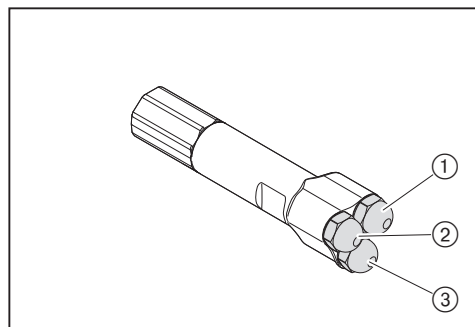
Форсунку не чистить, всегда использовать новую!

**Без удлинения пламенной головы**

- ▶ Открыть горелку.
- ▶ Снять электроды зажигания.
- ▶ Для противоупора удерживать форсуночный шток ключом и выкрутить форсунки.
- ▶ Установить новые форсунки, при этом обратить внимание на прочность посадки.
- ▶ Установить электроды зажигания и настроить их [гл. 9.4].

**С удлинением пламенной головы**

- ▶ Открыть горелку.
- ▶ Снять напорные шланги.
- ▶ Снять крепёжные винты на креплении форсуночного штока.
- ▶ Снять форсуночный шток.
- ▶ Измерить расстояние до подпорной шайбы и записать это значение.
- ▶ Снять подпорную шайбу и крестовину форсунок с электродами зажигания.
- ▶ Для противоупора удерживать форсуночный шток ключом и выкрутить форсунки.
- ▶ Установить новые форсунки, при этом обратить внимание на прочность посадки.
- ▶ Снова установить подпорную шайбу и крестовину форсунок с электродами зажигания.
- ▶ Проверить и если нужно настроить расстояние от форсунок до подпорной шайбы.
- ▶ Монтаж производится в обратной последовательности, при этом обращать внимание на правильность подключения напорных шлангов.



- ① Форсунка 1
- ② Форсунка 2
- ③ Форсунка 3

### 9.6 Демонтаж и монтаж сервопривода воздушных заслонок

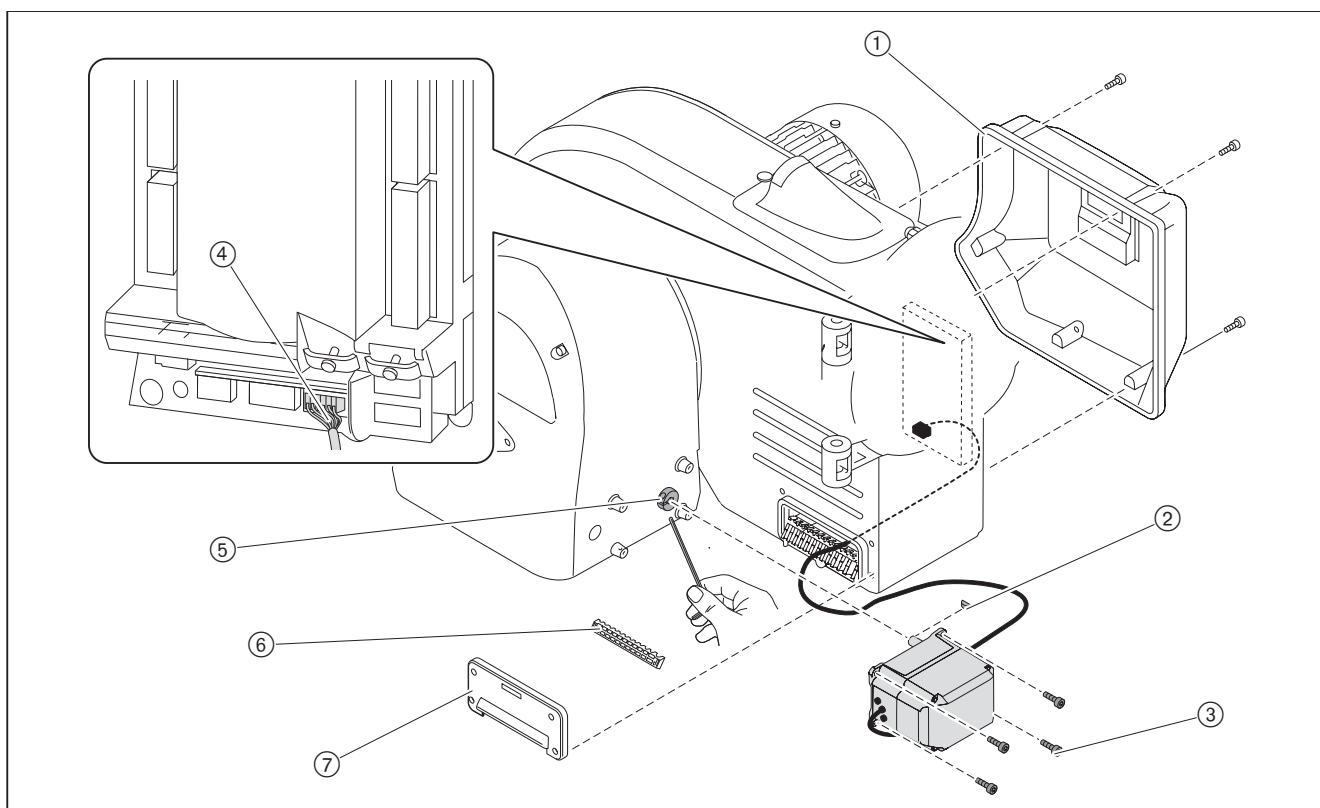
Соблюдать указания по техническому обслуживанию [гл. 9.1].

#### Разборка

- ▶ Снять крышку кабельного ввода (7) и уплотнение (6).
- ▶ Снять защитную крышку менеджера горения (1).
- ▶ Отключить штекер сервопривода (4) с менеджера горения.
- ▶ Выкрутить зажимный винт (5) на муфте.
- ▶ Выкрутить шпильки (3).
- ▶ Снять сервопривод с муфты.

#### Сборка

- ▶ Монтаж сервопривода выполняется в обратном порядке, при этом необходимо следить за правильностью посадки сегментной шпонки (2).

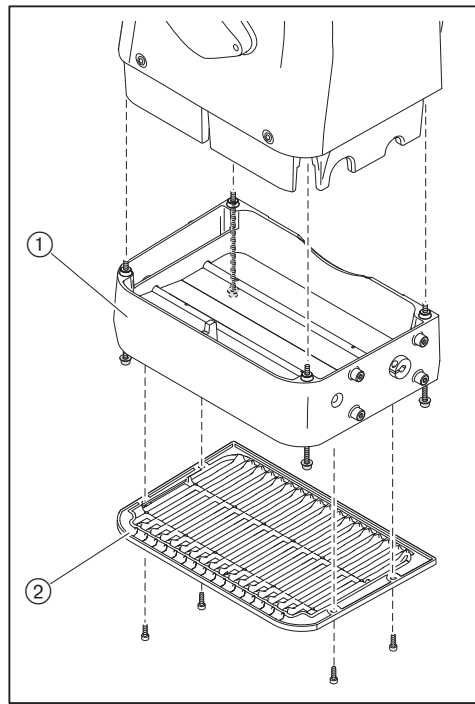


9 Техническое обслуживание

**9.7 Демонтаж регулятора воздуха**

Соблюдать указания по техническому обслуживанию [гл. 9.1].

- ▶ Снять сервопривод воздушных заслонок [гл. 9.6].
- ▶ Снять защитную решётку ②.
- ▶ Снять регулятор воздуха ①.





### 9.8 Настройка регулятора воздуха

Соблюдать указания по техническому обслуживанию [гл. 9.1].

- ▶ Снять защитную решётку [гл. 9.7].
- ▶ При необходимости снять регулятор воздуха [гл. 9.7].

#### Настройка воздушных заслонок



На тягах регулятора можно использовать только винты со стопором.

Если расстояние между воздушными заслонками и корпусом со стороны сервопривода меньше 0,3 мм:

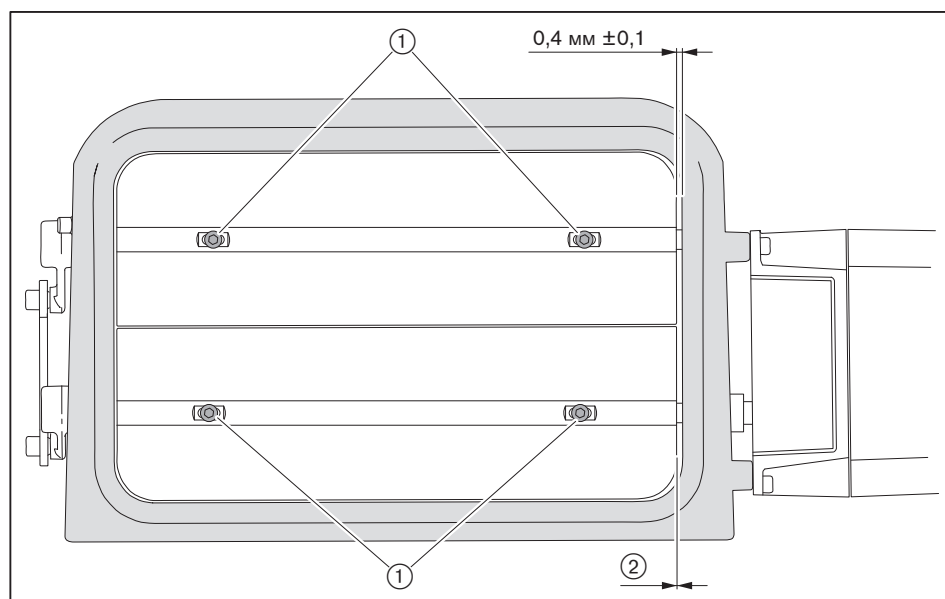
- ▶ Ослабить винты ①.
- ▶ Выровнять заслонки.
- ▶ Снова затянуть винты.
- ▶ Проверить свободу хода заслонок.

#### Проверка подшипника

Воздушные заслонки не должны перемещаться по оси без приложения усилий (зазор 0 мм).

Если на заслонках есть осевой зазор ②:

- ▶ Заменить подшипник.



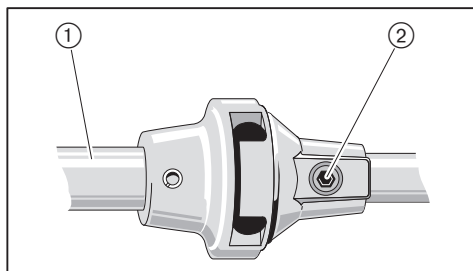
## 9 Техническое обслуживание

**9.9 Настройка муфты насоса**

Соблюдать указания по техническому обслуживанию [гл. 9.1].

Между вентиляторным колесом и насосом встроена эластичная муфта насоса.

- ▶ Снять крышку регулятора воздуха.
- ▶ Выкрутить винт с внутренним шестигранником ② на муфте насоса.
- ▶ Муфту насоса выровнять таким образом, чтобы на приводной вал не оказывалось осевого напряжения и осевой зазор на центральном блоке муфты ① составлял 1,5 мм.
- ▶ Закрутить винт с шестигранником.

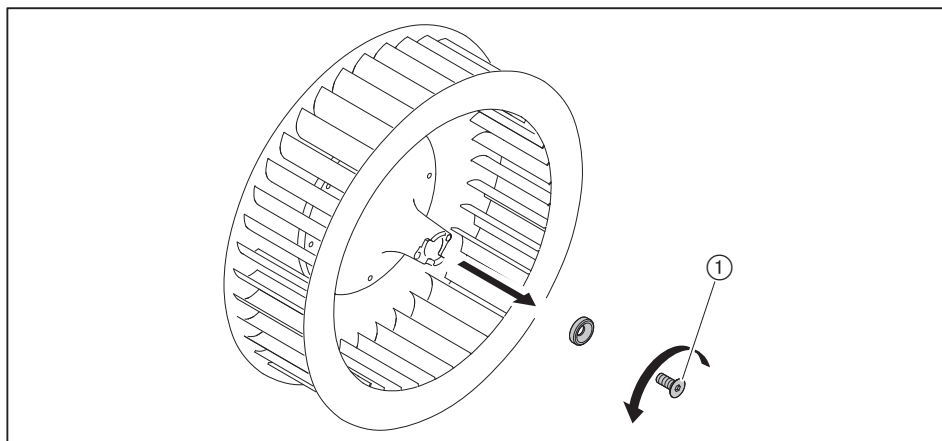
**9.10 Демонтаж вентиляторного колеса**

Соблюдать указания по техническому обслуживанию [гл. 9.1].



При монтаже вентиляторного колеса можно использовать только винты со стопором.

- ▶ Выкрутить винт ①.
- ▶ При помощи съёмного устройства снять вентиляторное колесо с вала двигателя.



## 10 Поиск неисправностей

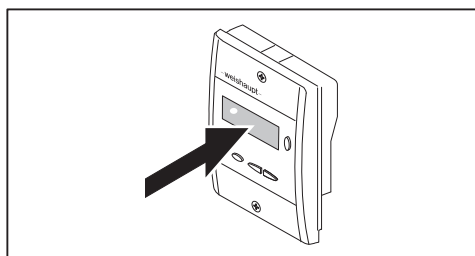
### 10.1 Порядок действий при неисправности

- ▶ Проверить основные условия нормальной эксплуатации горелки:
  - Питающее напряжение есть.
  - Главный выключатель установки включен.

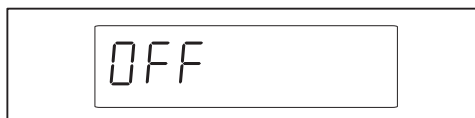
Менеджер горения распознаёт нестабильность работы горелки и показывает её на дисплее блока управления и индикации (БУИ) в виде ошибок.

На дисплее отображается информация по следующим видам:

- На дисплее появляется индикация OFF [гл. 10.1.1],
- На дисплее появляется индикация OFF S [гл. 10.1.2],
- Ошибка [гл. 10.1.3],
- Неисправность [гл. 10.1.4].



#### 10.1.1 Индикация OFF

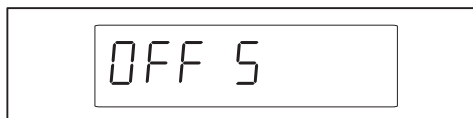


Следующие ошибки оператор может устранить сам:

Ошибка	Причина	Устранение
Горелка не реагирует на сигналы	регулятор температуры или давления на теплогенераторе настроен неправильно	▶ настроить регулятор.
	регулирование котла и отопительных контуров не функционирует или настроено неправильно	▶ проверить функционирование и настройки регулирования.

10 Поиск неисправностей

10.1.2 Индикация OFF S



Следующие ошибки оператор может устранить сам:

Ошибка	Причина	Устранение
Цепь безопасности разомкнута	сработал ограничитель температуры или давления на теплогенераторе <sup>(1)</sup>	▶ разблокировать ограничитель.
	сработала защита по уровню воды <sup>(1)</sup>	▶ долить воды до нужного уровня. ▶ разблокировать защиту по уровню.

<sup>(1)</sup> при повторном появлении ошибки обратиться в сервисную службу Weishaupt или в компанию, с которой заключены договорные отношения на сервисные услуги.

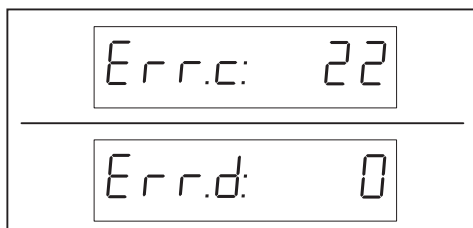
10.1.3 Ошибка

При возникновении ошибки менеджер горения подаёт сигнал на отключение по безопасности.

На дисплее БУИ индикация меняется с Err.c: (код ошибки) на Err.d: (диагностический код).

Горелка запускается автоматически, если причина ошибки устранена.

Пример



Ошибки имеют право устранять только квалифицированные специалисты.

- ▶ Необходимо считать информацию об ошибке и действовать в соответствии с инструкцией по монтажу и эксплуатации на менеджер горения.

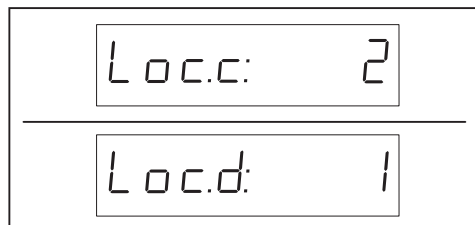
### 10.1.4 Неисправность

При неисправности менеджер горения выполняет аварийное отключение и блокирует горелку.

На дисплее БУИ индикация меняется с кода ошибки `Loc.c`: (код ошибки) на `Loc.d`: (диагностический код).

После устранения ошибки необходимо выполнить разблокировку для повторного запуска.

Пример



Устранять неисправности имеют право только квалифицированные специалисты.

- ▶ Необходимо считать информацию об ошибке и действовать в соответствии с инструкцией по монтажу и эксплуатации на менеджер горения.

#### Разблокировка



Предупреждение

#### Внимание: неквалифицированное обслуживание

Неквалифицированное устранение неисправности может привести к повреждению имущества либо травмам тяжелой степени.

- ▶ Разрешается выполнять не более 2 разблокировок подряд.
- ▶ Причину неисправности должен устранять только квалифицированный персонал.

Если на дисплее БУИ появляется информация о неисправности:

- ▶ Нажать кнопку [Enter] в течение 2 секунд.
- ✓ Появляется индикация `rESEt`.
- ▶ Отпустить кнопку.
- ✓ Горелка разблокирована.

#### Замена автомата

Если проводится замена менеджера или БУИ:

- ▶ Открыть список неисправностей и список ошибок, заполнить опросный лист и отправить его вместе с возвращаемым блоком.

10 Поиск неисправностей

10.2 Устранение ошибок

Следующие ошибки имеют право устранять только квалифицированные специалисты.

Ошибка	Причина	Устранение
Двигатель не работает	отсутствует напряжение	▶ проверить напряжение.
	сработало реле токовой защиты или защитный выключатель двигателя	▶ проверить настройку.
	неисправен контактор двигателя / частотный преобразователь	▶ заменить контактор / частотный преобразователь.
	двигатель неисправен	▶ заменить двигатель.
Нет зажигания	электроды зажигания расположены слишком далеко друг от друга либо произошло короткое замыкание	▶ настроить электроды зажигания [гл. 9.4].
	электрод зажигания загрязнен или влажный	▶ почистить и настроить электрод зажигания [гл. 9.4].
	дефект изоляции электрода	▶ заменить электрод.
	повреждён кабель зажигания	▶ заменить.
	неисправен прибор зажигания	▶ заменить прибор зажигания.
Топливный клапан не открывается	отсутствует напряжение	▶ проверить напряжение.
	неисправна катушка	▶ заменить.
Топливный насос не качает топливо	запорное устройство закрыто	▶ открыть его.
	негерметичность системы подачи топлива	▶ проверить систему подачи топлива [гл. 12.1].
	не открывается обратный клапан	▶ проверить и при необходимости заменить клапан.
	загрязнён топливный фильтр системы подачи топлива	▶ почистить или заменить вкладыш фильтра.
	неисправность насоса	▶ заменить.
Топливо не распыляется через форсунку	форсунка забита	▶ заменить форсунку [гл. 9.5].
Несмотря на зажигание и подачу топлива факел не образуется	неправильная настройка электрода зажигания	▶ настроить электрод зажигания [гл. 9.4].
	давление смешивания слишком высокое	▶ скорректировать давление смешивания на зажигании, при необходимости настроить смесительное устройство [гл. 4.3].
Плохие характеристики запуска горелки	давление смешивания слишком высокое	▶ скорректировать давление смешивания на зажигании, при необходимости настроить смесительное устройство [гл. 4.3].
	форсунка 1-й ступени слишком большая по расходу	▶ для первой ступени подобрать форсунку меньшего размера.
	неправильная настройка электрода зажигания	▶ настроить электрод зажигания [гл. 9.4].
	слишком много или слишком мало топлива	▶ скорректировать расход топлива для зажигания топливным сервоприводом.
Автомат горения не получает сигнала пламени	загрязнён датчик пламени	▶ почистить.
	сигнал пламени слабый	▶ проверить сигнал наличия факела. ▶ проверить датчик пламени. ▶ проверить настройки горелки.
	датчик пламени неисправен	▶ заменить.

Следующие ошибки имеют право устранять только квалифицированные специалисты.

Ошибка	Причина	Устранение
Сильная пульсация при сжигании или гудение при работе горелки	неправильная пропорция воздуха на сжигание	▶ проверить параметры сжигания.
	неправильная настройка смесительного устройства	▶ настроить [гл. 4.3].
	вибрация и пульсация от теплогенератора	▶ проверить дымоходы [гл. 12.2].
Отрыв факела во время работы	система подачи топлива негерметична / сопротивление на всасе слишком высокое	▶ проверить систему подачи топлива [гл. 12.1].
	форсунка загрязнена / изношена	▶ заменить форсунку [гл. 9.5].
	сигнал пламени слабый	▶ проверить сигнал наличия факела. ▶ проверить датчик пламени. ▶ проверить настройки горелки.
Насос производит сильные механические шумы	насос подсасывает воздух	▶ проверить систему подачи топлива на герметичность.
	слишком высокое сопротивление на всасе в топливной линии	▶ почистить фильтр. ▶ проверить систему подачи топлива [гл. 12.1].
Неравномерное распыление топлива через форсунку	форсунка загрязнена / изношена	▶ заменить форсунку [гл. 9.5].
Пламенная голова замаслена изнутри или закоксована	дефект форсунки	▶ заменить форсунку [гл. 9.5].
	неправильная настройка смесительного устройства	▶ настроить [гл. 4.3].
	неправильная пропорция воздуха на сжигание	▶ отрегулировать горелку.
	недостаточная вентиляция помещения котельной	▶ обеспечить нормальную вентиляцию котельной.
	не отцентрованы шток форсунки и подпорная шайба	▶ проверить центровку штока по отношению к подпорной шайбе.
Топливный клапан не закрывается герметично	грязь в топливном клапане	▶ заменить клапан.
Сильный износ пламенной трубы	высокая температура в камере сгорания или воздух на подаче имеет повышенную кислотность	▶ использовать пламенную голову из материала Н1 с повышенной термостойкостью.

## 11 Техническая документация

## 11 Техническая документация

## 11.1 Таблица перевода единиц измерения давления

бар	Паскаль			
	Па	гПа	кПа	МПа
0,1 мбар	10	0,1	0,01	0,00001
1 мбар	100	1	0,1	0,0001
10 мбар	1 000	10	1	0,001
100 мбар	10 000	100	10	0,01
1 бар	100 000	1 000	100	0,1
10 бар	1 000 000	10 000	1 000	1



## 12 Проектирование

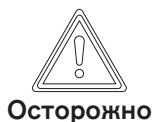
### 12.1 Система подачи жидкого топлива

При монтаже и сборке установки обращать внимание на местные требования и нормы.

#### Общие указания по системе подачи топлива

- Не использовать для стальных баков систему катодной защиты.
- При температуре топлива < 5°C топливопроводы, фильтры и форсунки будут забиваться парафином. Избегать установки топливного бака и прокладки трубопроводов в зонах с низкими температурами.
- Монтаж системы подачи ж/т выполнять таким образом, чтобы впоследствии горелку можно было открыть.
- Перед насосом необходимо установить фильтр (рекомендация: размер ячейки макс. 100 мкм).

#### Разряжение на всасе и давление в прямой линии



#### Повреждения насоса из-за слишком высокого сопротивления на всасе

Сопротивление на всасе выше 0,4 бар может повредить топливный насос.

- ▶ Снизить сопротивление на всасе – или – установить подкачивающий насос или всасывающий агрегат, при этом следить за максимальным давлением топлива на топливном фильтре.

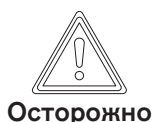
Сопротивление на всасе зависит от следующих условий:

- длина и диаметр всасывающей линии,
- потери давления на топливном фильтре и других блоках,
- минимальный уровень топлива в топливном баке (макс. 3,5 м ниже насоса).

Если установлен топливный подающий насос:

- макс. давление в прямой линии на топливном фильтре 1,5 бар,
- макс. давление в прямой линии на устройстве автоматического удаления воздуха 0,7 бар.

#### Запорные устройства перед горелкой



#### Повреждения установки из-за слишком быстрого закрытия запорного устройства

Перепады давления и кавитация могут привести к повреждению блоков системы подачи топлива.

- ▶ При проведении функциональной проверки концевого выключателя запорное устройство закрывать до тех пор, пока не сработает отключение по безопасности.
- ▶ Запорное устройство закрывать только после полной остановки насоса.

- Шаровые краны механически соединены друг с другом и оборудованы концевым выключателем, который препятствует работе горелки при их закрытии.
- Обеспечить защиту запорных органов в обратной линии от непреднамеренного закрытия.

### 12.1.1 Однотрубная система

Если подача топлива осуществляется по однотрубной системе, можно установить на выбор следующее:

- подача топлива под напором при помощи системы циркуляции топлива фирмы Weishaupt или технически подобной ёмкости (газовоздухоотделителя), которая соответствует действующим нормативам.  
Рекомендуемое давление за насосом в линии подачи 1 ... 1,5 бар.
- всасывающий агрегат, отвечающий требованиям действующих нормативов.

### 12.1.2 Эксплуатация в кольцевом трубопроводе

Исполнение системы подачи топлива в кольцевом трубопроводе рекомендуется в следующих случаях:

- на крупных установках (промышленные установки, теплоцентрали), которые работают безостановочно,
- при большом расстоянии между горелкой и баком,
- при эксплуатации нескольких горелок одновременно.

Схема монтажа и функциональная схема кольцевого трубопровода приведена в технических рабочих листах.

- Рекомендация: В качестве насоса кольцевого трубопровода использовать спаренный агрегат. В таком случае проведение работ по чистке или техническому обслуживанию насоса или топливного фильтра возможны во время работы горелки.
- Мощность насоса должна соответствовать минимум 1,5 ... 2-кратному расходу топлива через форсунки на большой нагрузке всех подключенных к кольцевой системе горелок.
- Горелки подключаются к кольцевому трубопроводу по двухтрубной системе.
- Давление в кольцевом трубопроводе для дизельного топлива настраивается на клапане регулировки давления на 1 ... 1,5 бар.
- Жидкотопливный фильтр должен быть рассчитан на давление в кольцевом трубопроводе.
- Устройство циркуляции жидкого топлива Weishaupt или газовоздухоотделитель Weishaupt необходимо устанавливать в каждом месте забора топлива. Обращать внимание на указательные таблички на отделителе.

### 12.1.3 Устройство циркуляции жидкого топлива

В кольцевой трубопровод можно подключить устройство циркуляции жидкого топлива.

В устройство входят:

- топливный счётчик,
- топливный фильтр,
- циркуляционная ёмкость,
- предохранительный клапан.

Рекомендация Weishaupt - устройство циркуляции топлива W-OC-...

## 12.2 Дымоходы

При монтаже дымоходов обращать внимание на требования и указания местных нормативов по дымоходам.

### 12.3 Дополнительные требования

Дополнительные требования для жидкотопливных горелок по норме EN 267:

- горелки работают в соответствии с нормой 2014/68/EU,
- как компоненты промышленной технологической установки в соответствии с нормой EN 746-2,
- на паровых и водогрейных установках в соответствии с нормой EN 12952-8.

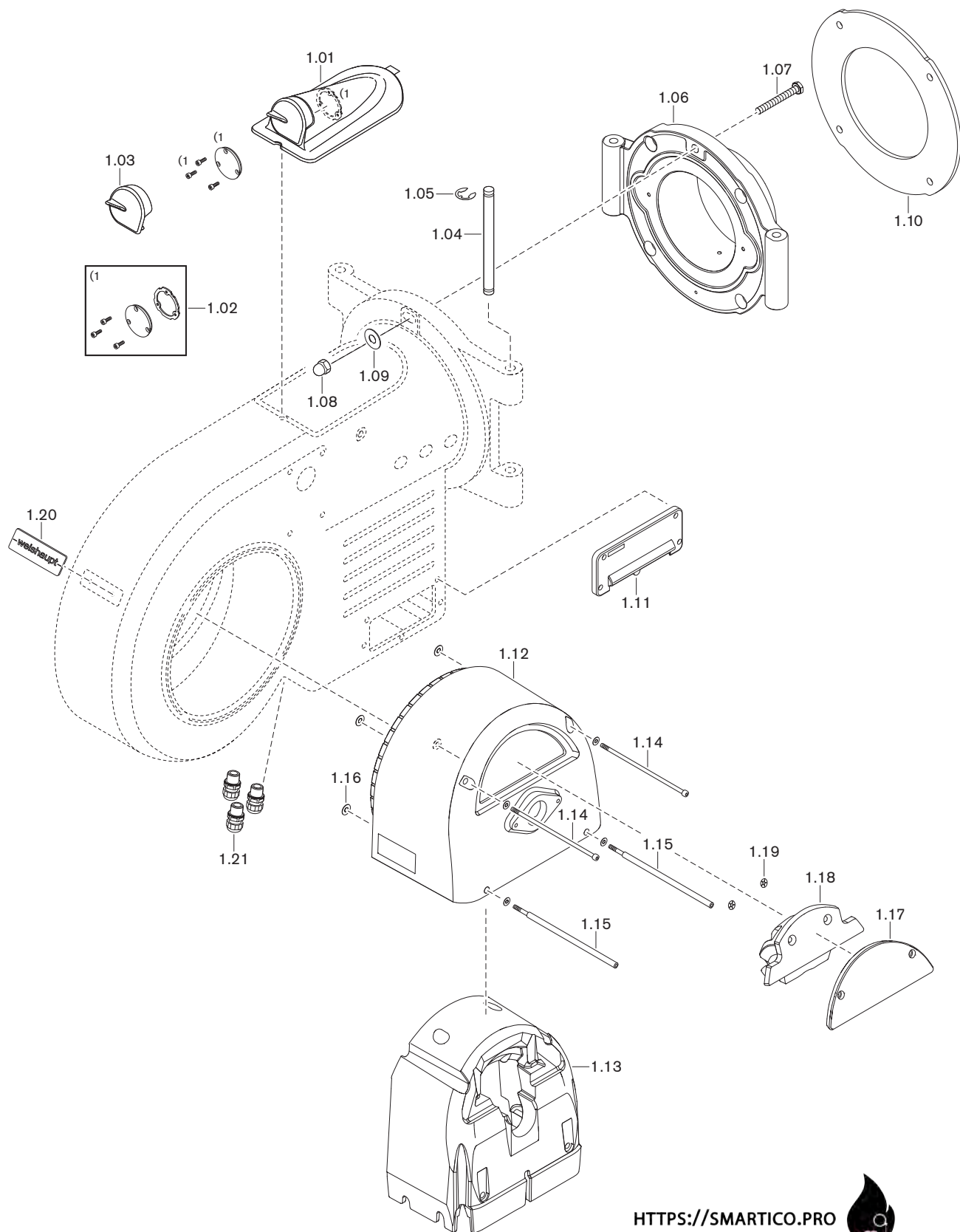
PED 2014/68/EU	EN 746-2	EN 12952-8	Блок	Требование
X			автомат горения, менеджер горения	рассчитан на длительную экс- плуатацию на теплогенерато- рах мощностью более 1200 кВт
		X	датчик пламени	с самопроверкой
X			устройство регулировки про- порции воздуха / топлива	ISO 23552-1
X	X	X	реле давления воздуха	реле минимального давления по норме EN 1854
X	X	X	устройство контроля мини- мального давления топлива	реле минимального давления жидкого топлива <sup>(2)</sup>
X	X	X	устройство контроля макси- мального давления топлива	реле максимального давления жидкого топлива <sup>(1)</sup>
		X	жидкотопливный магнитный клапан	2 в прямой линии, 2 в обрат- ной линии, EN 23553-1
	X		ручное запорное устройство для всех видов топлива	шаровой кран
	X		защитные устройства для без- опасной работы	подключены ко входу мене- джера горения
		X	электрическое оборудование	EN 50156

<sup>(1)</sup> только на регулируемых горелках с форсункой в обратной линии.

<sup>(2)</sup> только для длительного режима работы без контроля.

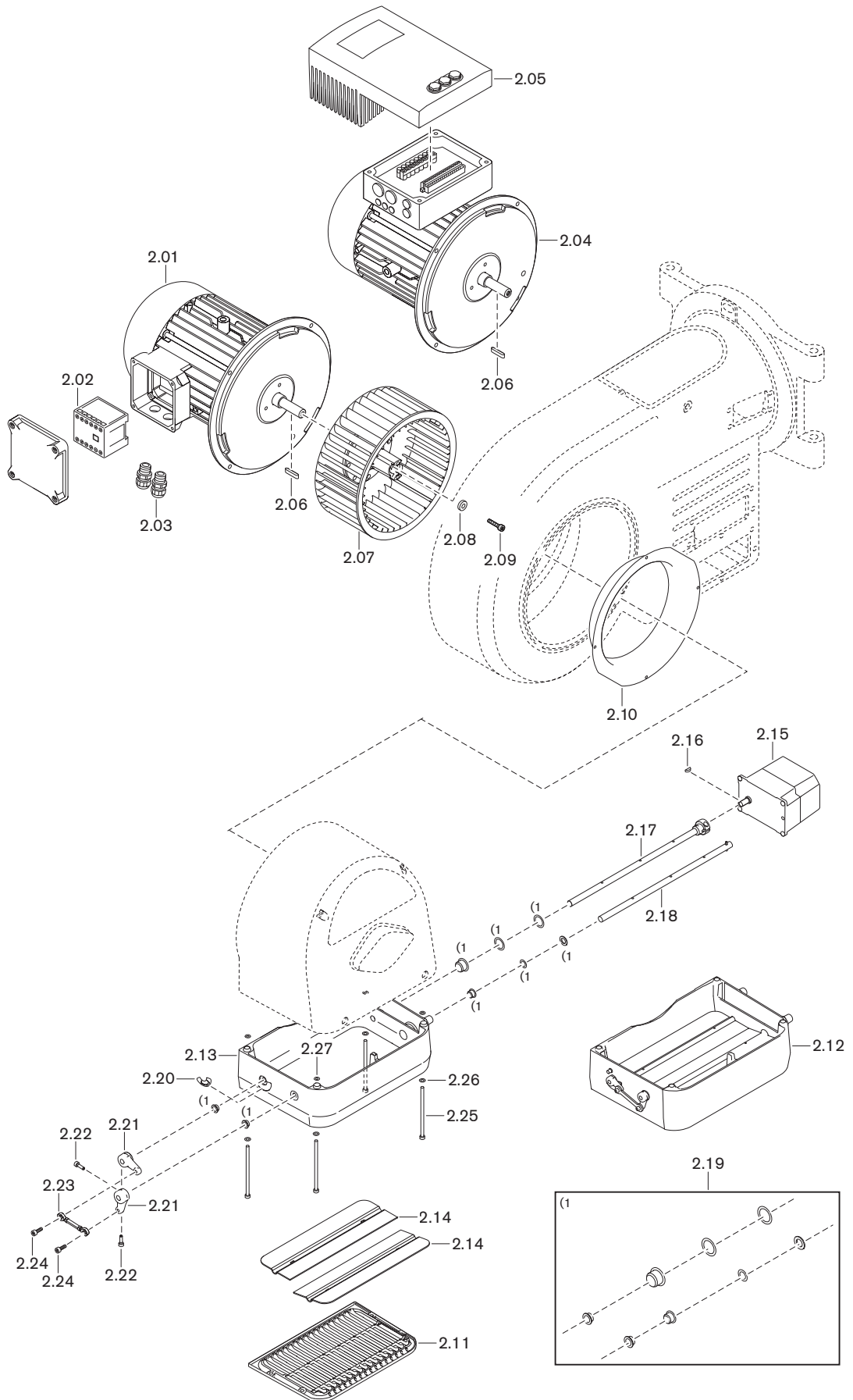
13 Запасные части

13 Запасные части



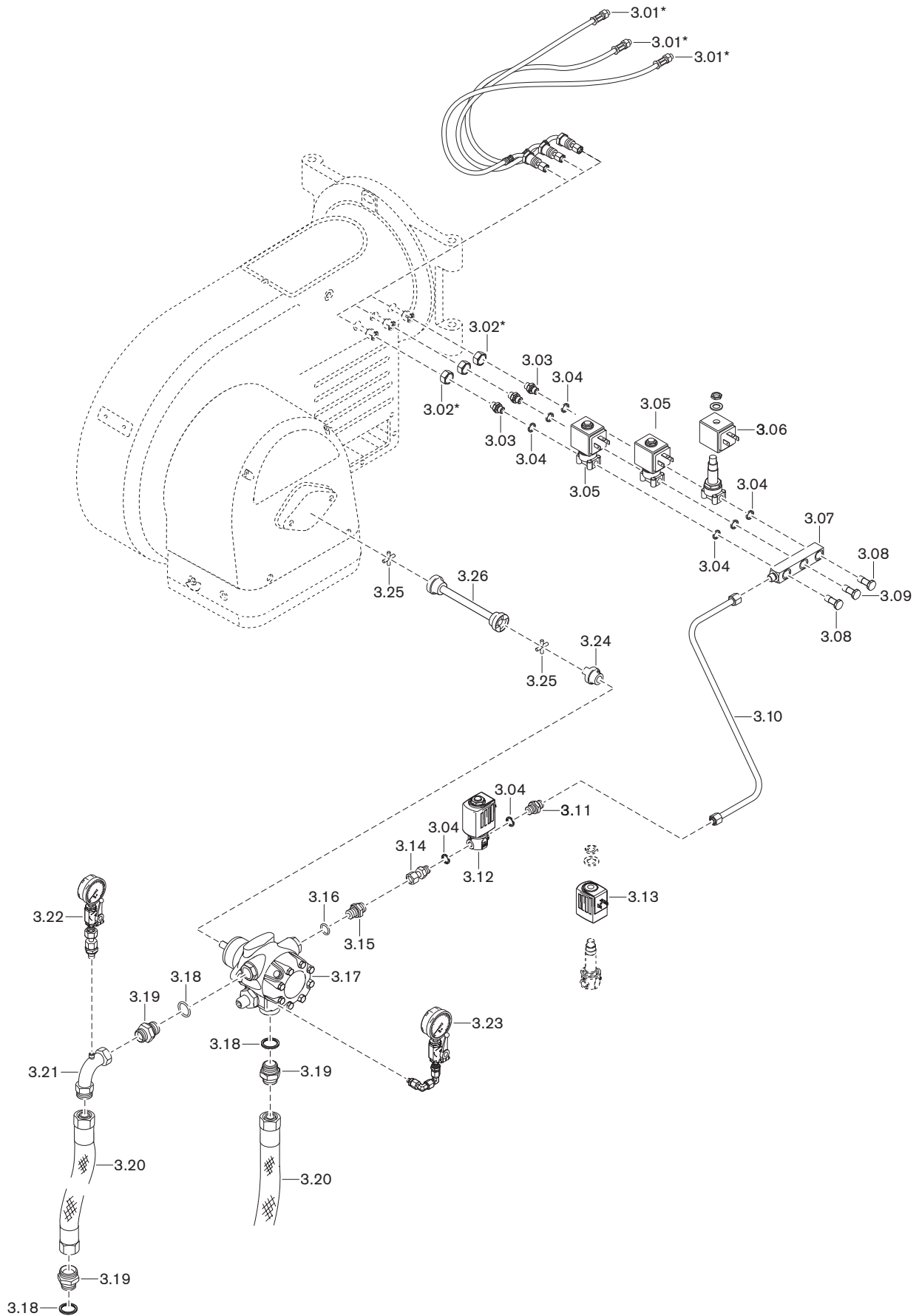
Поз.	Наименование	№ заказа
1.01	Крышка смотрового окна	211 204 01 022
1.02	Комплект смотрового стекла	211 104 01 192
1.03	Крышка смотрового окна – пружинная гайка 4 x 9	211 104 01 132 412 509
1.04	Поворотная шпилька 14 x 277	211 304 01 077
1.05	Предохранительная шайба 10	431 604
1.06	Поворотный фланец – винт M12 x 35 – шайба B13 DIN 125 St	211 204 01 027 402 705 430 801
1.07	Винт M12 x 70 DIN 931 8.8	401 701
1.08	Колпачковая гайка M12 DIN 1587	412 401
1.09	Шайба B13 DIN 125 St	430 801
1.10	Уплотнение фланца 330/340 x 202 - TK298	211 204 01 057
1.11	Кабельный ввод в комплекте	211 104 01 052
1.12	Корпус регулятора воздуха	211 204 02 157
1.13	Шумоизоляция регулятора воздуха	211 204 02 167
1.14	Винт M6 x 185 DIN 912	402 408
1.15	Винт M6 x 35 / 250	211 204 02 137
1.16	Шайба 5,1 x 11 x 0,6	430 015
1.17	Крышка регулятора воздуха	211 204 02 197
1.18	Шумозащита крышки регулятора воздуха	211 204 02 187
1.19	Пружинная гайка 6 x 20	412 506
1.20	Фирменная табличка Weishaupt	211 204 01 067
1.21	Комплект кабельных соединений	211 204 00 512

13 Запасные части



Поз.	Наименование	№ заказа
2.01	Двигатель WM-D112/170-2/4K5 с контактором двигателя	215 205 07 010
2.02	Силовой контактор двигателя В7, 230 В 50 Гц	702 818
2.03	Комплект кабельных соединений	211 204 00 512
2.04	Двигатель WM-D112/170-2/4K5 для встроенного частотного преобразователя	215 205 07 030
2.05	Настроенный частотный преобразователь WM-D112/170-2/4K5 для W-FM 50/54	211 205 07 057
2.06	Призматическая шпонка 6 x 6 x 45	490 316
2.07	Вентиляторное колесо TS-S 268 x 104 S1 – съёмное устройство	211 204 08 011 111 111 00 012
2.08	Подкладная шайба 8,5 x 22	111 612 08 097
2.09	Винт М8 x 20 с уплотнением Precote	404 414
2.10	Входное кольцо 285 x 209 x 43 (50 Гц)	211 204 02 017
2.11	Защитная решётка – винт М5 x 16 Duo Taprite	211 204 02 222 409 312
2.12	Регулятор воздуха в комплекте	211 204 02 142
2.13	Регулятор воздуха	211 204 02 147
2.14	Воздушные заслонки – винт М4 x 10 DIN 912	211 204 02 077 402 264
2.15	Сервопривод STE 50 1,2 Nm	651 483
2.16	Сегментная шпонка 3 x 3,7 DIN 6888	490 157
2.17	Вал воздушной заслонки с муфтой	211 204 02 202
2.18	Вал воздушной заслонки с распорным штифтом	211 204 02 212
2.19	Комплект подшипников регулятора воздуха	211 104 02 502
2.20	Индикатор регулятора воздуха	211 314 02 177
2.21	Регулировочный рычаг	211 104 02 047
2.22	Винт М5 x 12 с уплотнением Precote	211 104 02 187
2.23	Шарнирная тяга	211 104 02 192
2.24	Винт М6 x 16 с TufLok	402 268
2.25	Винт М6 x 110 DIN 7500	409 364
2.26	Шайба А 6,4 DIN 125	430 400
2.27	Шайба 5,1 x 11 x 0,6	430 015

13 Запасные части

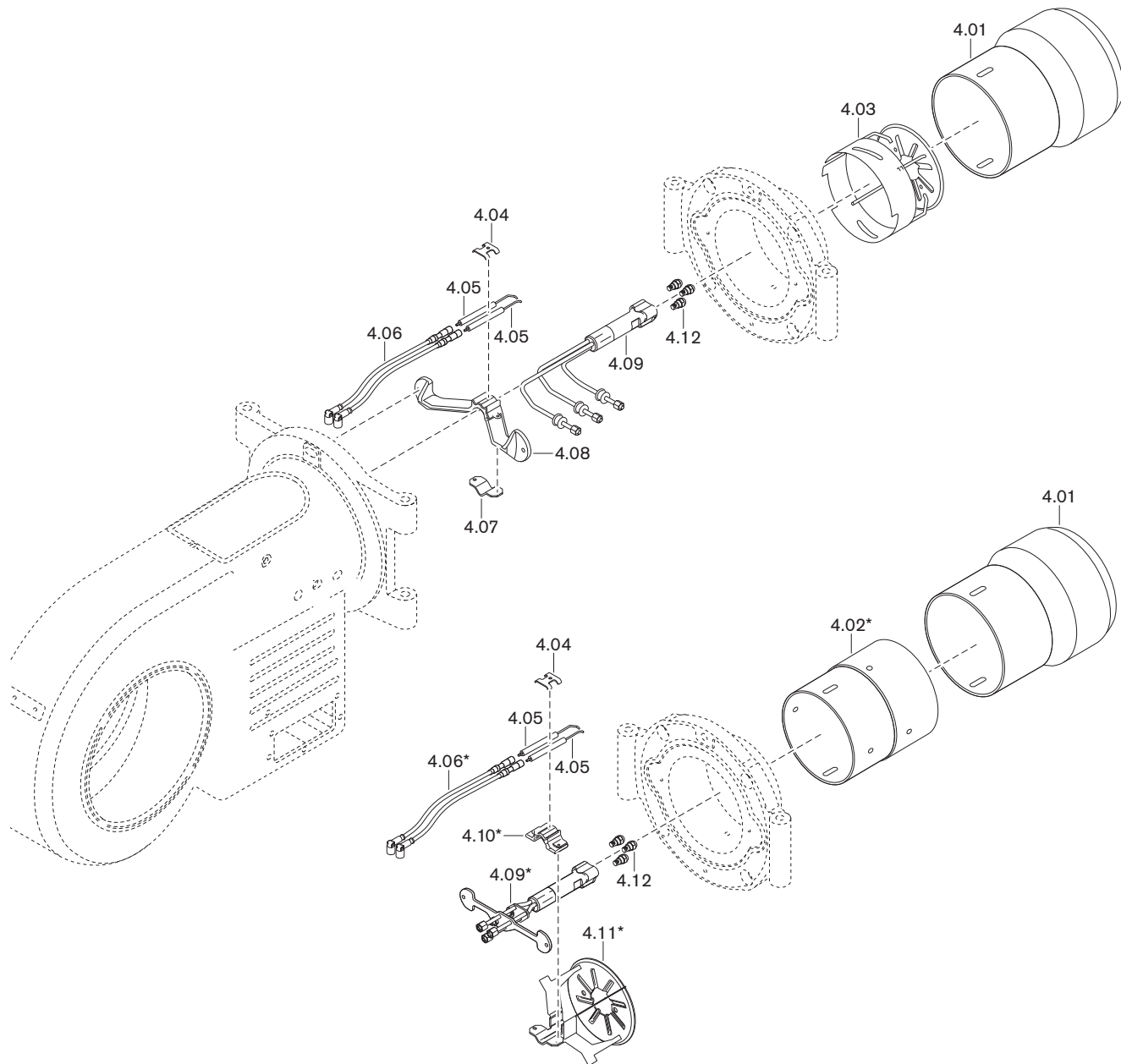




Поз.	Наименование	№ заказа
3.01	Напорный шланг DN6, длиной 650 мм	491 265
3.02	Гайка M16 x 1,5*	210 104 10 087
3.03	Резьб. соединение 24-SDSX-LL06-G $\frac{1}{8}$ A-ST-CH60	452 291
3.04	Уплотнительное кольцо A10 медное	440 027
3.05	Магнитный клапан 121Z2323 (с катушкой 230В 50 Гц)	604 480
3.06	Магнитная катушка 483764 T1 230 В, 50 Гц	604 453
3.07	Распределитель	211 204 13 017
3.08	Полый винт G $\frac{1}{8}$ с дроссельной заслонкой 1,4	155 518 13 042
3.09	Полый винт HS $\frac{1}{8}$ TNWEISHXCF	452 877
3.10	Топливопровод 8 x 1,0	211 204 06 018
3.11	Резьб. соединение 24-SDSX-LL08-G $\frac{1}{8}$ A-ST-CH60	452 292
3.12	Магнитный клапан 6027 NC DN3 220-240В	604 800
3.13	Магнитная катушка 220-240В, 50 Гц, 20 Вт	604 750
3.14	Ввинчиваемый штуцер 8 x G $\frac{1}{8}$ x 35	111 351 85 112
3.15	Резьбовое соединение 24-SDSX-L08-G $\frac{1}{4}$ A-ST-CH60	452 264
3.16	Уплотнительное кольцо A 13,5 x 17 x 1,5	440 010
3.17	Насос J 7 CCE 1002 4PW	601 151
3.18	Уплотнительное кольцо A 21 x 26 x 1,5	440 020
3.19	Ввинчиваемый штуцер DN13 G $\frac{1}{2}$ x G $\frac{1}{2}$ x 37	111 512 00 037
3.20	Топливный шланг DN13	
	– 1000 мм	491 019
	– 1300 мм	491 031
3.21	Уголок DN13	453 250
3.22	Мановакуумметр от -1 до 9 бар	110 000 80 092
3.23	Манометр от 0 до 40 бар	210 214 85 012
3.24	Муфта насоса $\varnothing$ 35 x 36 x 11,085	111 011 09 022
3.25	Крестовина муфты	111 151 09 017
3.26	Центральная часть муфты 235 мм	211 402 09 012

\* только с удлинением пламенной головы.

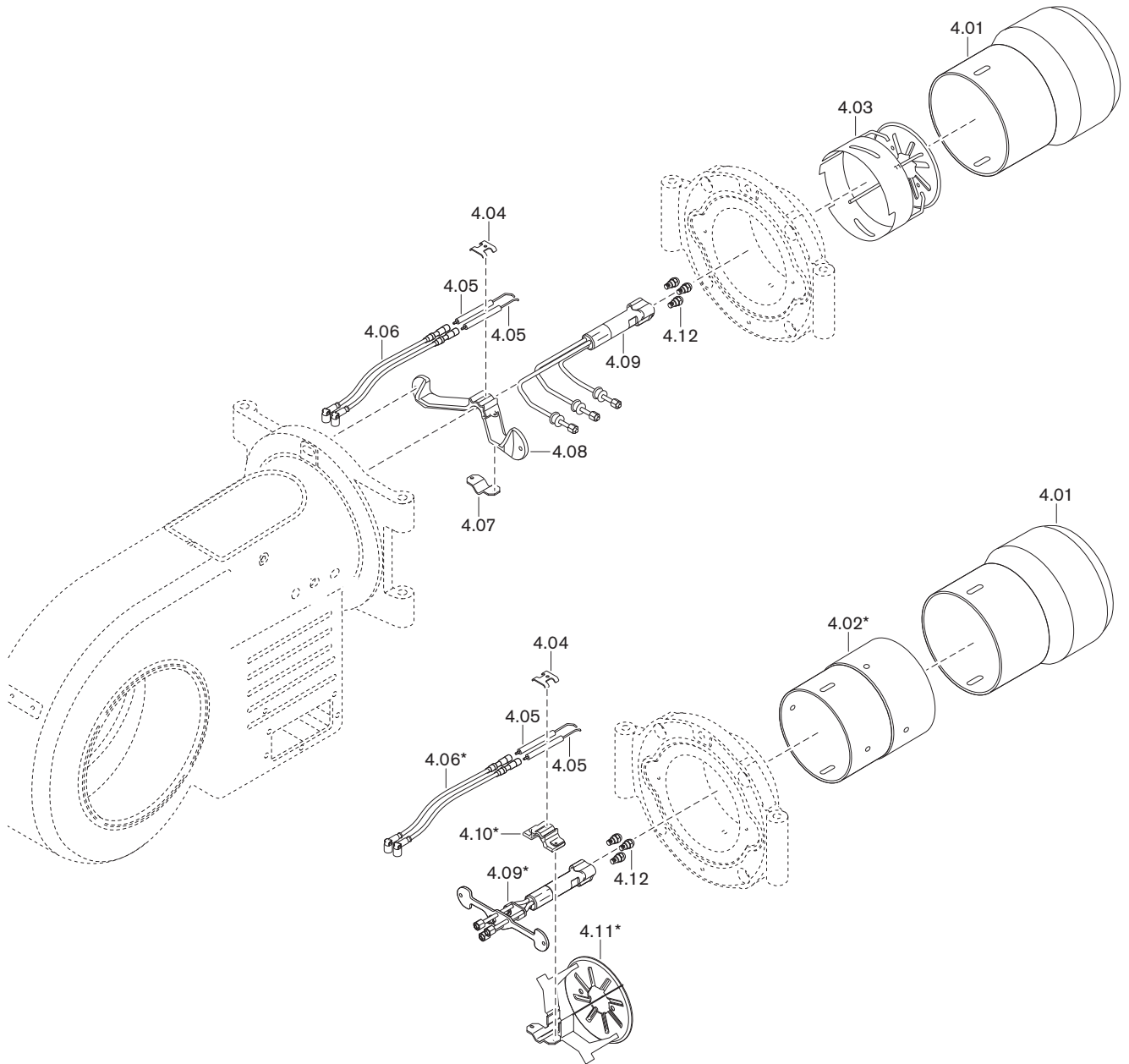
13 Запасные части



Поз.	Наименование	№ заказа
4.01	Пламенная труба	
	– WM-L20/3	111 862 14 037
	– H1 WM-L20/3	111 862 14 047
4.02	Труба-удлинение	
	– на 100 мм*	150 518 14 057
	– на 200 мм*	150 518 14 067
	– на 300 мм*	150 518 14 077
4.03	Подпорная шайба 165 x 50	211 204 14 012
4.04	Крепление электродов зажигания	211 104 10 107
4.05	Электрод зажигания	211 104 10 047
4.06	Кабель зажигания 11 / 4,1	
	– 400 мм (стандартный)	211 104 11 032
	– 500 мм (для удлинения на 100 мм)*	211 104 11 042
	– 500 мм (для удлинения на 200 мм)*	211 104 11 052
	– 700 мм (для удлинения на 300 мм)*	218 204 11 072
4.07	Крепление форсуночного штока	211 104 10 097
4.08	Крестовина форсуночного блока	211 204 10 017
4.09	Форсуночный блок	
	– стандартный	211 204 10 022
	– с удлинением на 100 мм*	210 204 10 012
	– с удлинением на 200 мм*	210 204 10 022
	– с удлинением на 300 мм*	210 204 10 032
4.10	Крестовина форсунки для удлинения*	210 104 10 067
4.11	Подпорная шайба для удлинения*	210 204 14 022

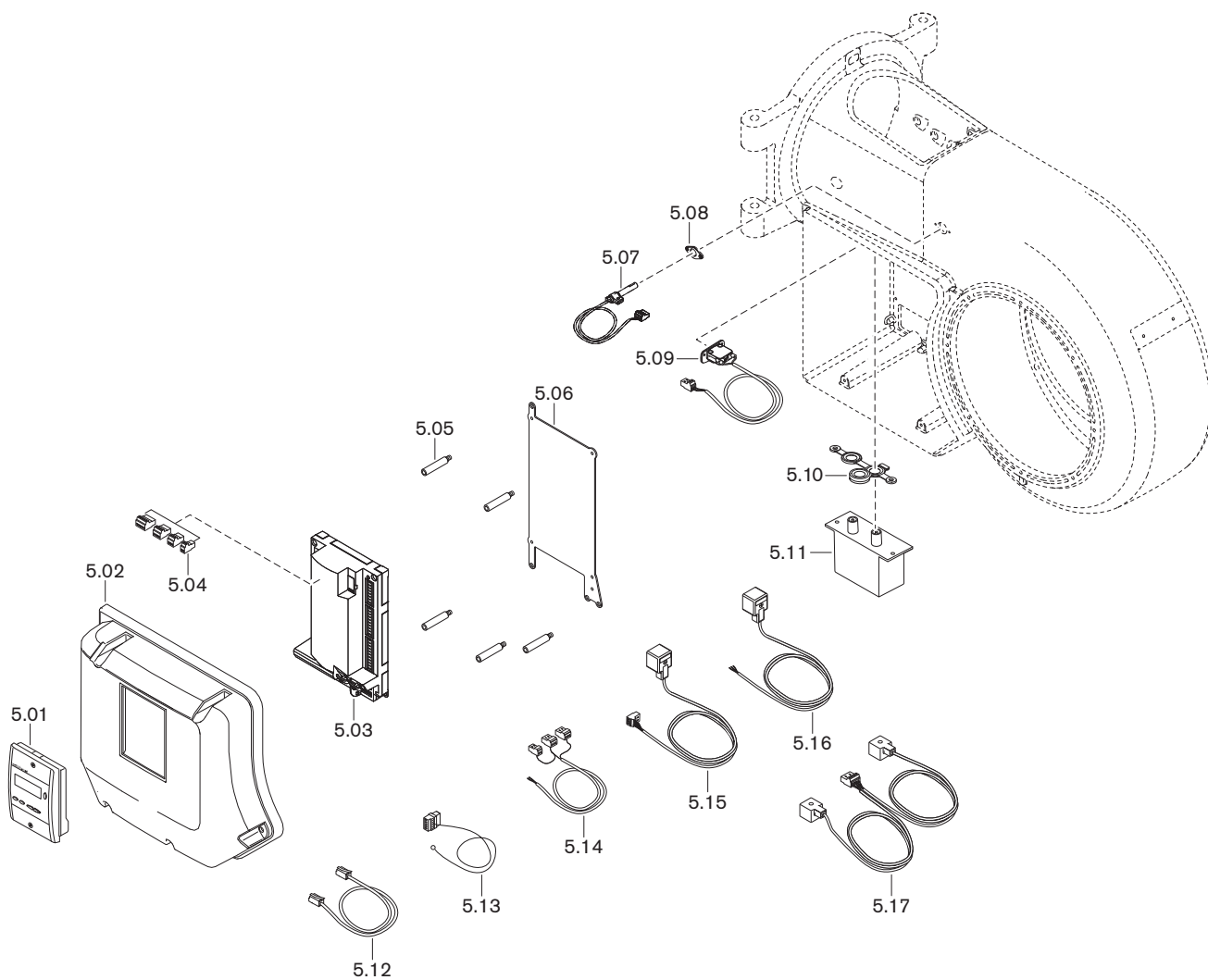
\* только с удлинением пламенной головы.

13 Запасные части



Поз.	Наименование	№ заказа
4.12	Топливные форсунки	
	- 4,50 gph 45°SF Fluidics	602 086
	- 5,00 gph 45°SF Fluidics	602 087
	- 5,50 gph 45°SF Fluidics	602 088
	- 6,00 gph 45°SF Fluidics	602 089
	- 6,50 gph 45°SF Fluidics	602 090
	- 7,00 gph 45°SF Fluidics	602 091
	- 7,50 gph 45°SF Fluidics	602 092
	- 8,00 gph 45°SF Fluidics	602 093
	- 9,00 gph 45°SF Fluidics	602 094
	- 10,00 gph 45°SF Fluidics	602 095
	- 11,00 gph 45°SF Fluidics	602 096
	- 12,00 gph 45°SF Fluidics	602 097
	- 13,00 gph 45°SF Fluidics	602 098
	- 14,00 gph 45°SF Fluidics	602 099
	- 15,00 gph 45°SF Fluidics	602 101
	- 16,00 gph 45°SF Fluidics	602 102
	- 18,00 gph 45°SF Fluidics	602 103
	- 20,00 gph 45°SF Fluidics	602 104
	- 22,00 gph 45°SF Fluidics	602 105
	- 4,50 gph 60°SS Steinen	612 222
	- 5,00 gph 60°SS Steinen	612 223
	- 5,50 gph 60°SS Steinen	612 224
	- 6,00 gph 60°SS Steinen	612 225
	- 6,50 gph 60°SS Steinen	612 226
	- 7,00 gph 60°SS Steinen	612 227
	- 7,50 gph 60°SS Steinen	612 228
	- 8,00 gph 60°SS Steinen	612 229
	- 9,00 gph 60°SS Steinen	612 231
	- 10,00 gph 60°SS Steinen	612 233
	- 11,00 gph 60°SS Steinen	612 234
	- 12,00 gph 60°SS Steinen	612 235
	- 13,00 gph 60°SS Steinen	612 236
	- 14,00 gph 60°SS Steinen	612 237
	- 15,00 gph 60°SS Steinen	612 238
	- 16,00 gph 60°SS Steinen	612 239
	- 18,00 gph 60°SS Steinen	612 240
	- 20,00 gph 60°SS Steinen	612 241
	- 22,00 gph 60°SS Steinen	612 242
	- 24,00 gph 60°SS Steinen	612 243
	- 26,00 gph 60°SS Steinen	612 244

13 Запасные части



Поз.	Наименование	№ заказа
5.01	БУИ для W-FM 50/54	600 408
5.02	Защитная крышка горелки в комплекте	
	- БУИ встроенный	211 204 12 012
	- БУИ вынесенный	211 204 12 022
5.03	Менеджер горения W-FM 50 230В; 50-60Гц	600 410
5.04	Штекеры W-FM	
	- X3-02 реле давления воздуха	716 301
	- X3-03 выключатель на фланце горелки	716 302
	- X3-04 сеть и цепь безопасности	716 303
	- X3-05 вентилятор, тревога	716 410
	- X4-02 прибор зажигания	716 305
	- X5-01 реле мин. давления газа	716 307
	- X5-02 реле макс. давления газа	716 308
	- X5-03 регулировочный контур	716 309
	- X6-03 предохранительный клапан	716 312
	- X7-01 2-й клапан DMV	716 313
	- X8-02 1-й клапан DMV	716 317
	- X8-04 эксплуатация сброс 50	716 411
	- X9-04 реле контроля герметичности	716 418
	- X10-05 датчик пламени	716 413
	- X10-06 датчик пламени QRA	716 414
	- X64 резерв 4-20 мА	716 416
	- X74 соединение с ЧП	716 417
	- X75 счётчик топлива	716 415
5.05	Шпилька защитной крышки	211 104 12 037
5.06	Монтажная пластина для W-FM 50	211 204 12 047
5.07	Датчик пламени QRB4A WM-L W-FM50 50	211 104 12 582
	- зажим AGK43 для QRB4	600 681
5.08	Фланец AGK42 для датчика пламени QRB4	600 682
5.09	Концевой выключатель в комплекте	211 104 01 062
5.10	Уплотнение для прибора зажигания	217 204 11 017
5.11	Прибор зажигания W-ZG02/V для W-FM 230В	217 704 11 052
5.12	Кабель со штекером БУИ-W-FM 50	
	- 2 м	600 406
	- 10 м	600 407
5.13	Кабель со штекером сети и цепи безопасности	217 706 12 482
5.14	Кабель для двигателя горелки	211 104 12 102
	Двигатель с силовым контактором	
5.15	Кабель со штекером для X7-01, K12	211 306 12 022
5.16	Кабель со штекером для X7-02, K13	211 306 12 032
5.17	Кабель со штекером для X8-02, K14 + K11	211 314 12 122

14 Для заметок



**Символы**

Reset..... 61

**Б**

бар ..... 64  
Блок управления ..... 32  
Блок управления и индикации..... 11, 32, 59  
Большая нагрузка..... 18, 44  
БУИ..... 11

**В**

Вентиляторное колесо..... 9, 58  
Винт регулировки давления..... 42  
Влажность воздуха ..... 13  
Воздух на сжигание..... 6  
Воздушная заслонка..... 9, 20, 55, 57  
Время простоя..... 49  
Всасывающий насос..... 66  
Выключение горелки ..... 49  
Высота монтажа ..... 13, 14

**Г**

Газовоздухоотделитель ..... 66  
Гарантийные претензии ..... 5  
Граница образования СО..... 47

**Д**

Давление в камере сгорания..... 14  
Давление в прямой линии..... 28, 35, 65  
Давление за вентилятором..... 35  
Давление за насосом ..... 18, 35, 42  
Давление подпора..... 28, 65  
Давление распыления ..... 18, 42  
Давление смешивания ..... 35  
Данные по допускам ..... 12  
Датчик пламени ..... 11  
Двигатель ..... 11, 30  
Двигатель горелки ..... 11, 12  
Диаграмма настройки ..... 20  
Дизельное топливо ..... 13  
Дисплей ..... 32  
Длина пламенной трубы ..... 24  
Дымоходы ..... 66

**Е**

Единица давления ..... 64  
Единица измерения ..... 64

**Ж**

Жидкотопливный насос ..... 10, 28, 35

**З**

Заводской номер горелки ..... 8  
Замена автомата ..... 61  
Запасные части ..... 69  
Защитная решётка..... 57  
Значения шумовых эмиссий..... 13

**И**

Избыток воздуха..... 47  
Измерение дымовых газов ..... 47  
Измерительный прибор..... 35  
Индикация ..... 33  
Интервал технического обслуживания ..... 50

**К**

Класс эмиссий..... 13  
Кольцевой зазор..... 17, 26  
Контроль параметров сжигания ..... 47  
Концевой выключатель..... 11  
Коррекция ..... 48

**М**

Магнитный клапан..... 10  
Малая нагрузка ..... 44  
Мановакуумметр..... 35  
Манометр..... 35  
Масса ..... 16  
мбар..... 64  
Менеджер горения ..... 11  
Меры безопасности ..... 6  
Монтаж ..... 17  
Мощность ..... 14  
Муфта насоса ..... 58

**Н**

Напорный шланг..... 27  
Насос ..... 10, 28, 35  
Насос кольцевого трубопровода ..... 66  
Настройка..... 36  
Настройка параметров сжигания ..... 48  
Неисправность ..... 59, 60, 62  
Нормирование частоты вращения ..... 38  
Нормы ..... 12

**О**

Обмуровка..... 17  
Обратная линия..... 28  
Однотрубная система ..... 66  
Ошибка..... 59, 60, 62

**П**

Па ..... 64  
Панель управления..... 32  
Пароль ..... 36  
Паскаль ..... 64  
Пламенная голова..... 26  
Пламенная труба..... 9, 17  
План технического обслуживания ..... 52  
Подача напряжения..... 12  
Подача топлива под напором ..... 66  
Подбор форсунок..... 19  
Подшипник..... 57  
Положение воздушных заслонок ..... 20  
Положение пламенной трубы..... 20, 24  
Помещение котельной ..... 6, 17

**15 Предметный указатель**

Потребляемая мощность..... 12  
 Потребляемый ток..... 12  
 Предохранитель ..... 12  
 Предохранитель менеджера горения ..... 12  
 Прерывание эксплуатации..... 49  
 Прибор зажигания..... 11  
 Прибор измерения давления ж/т ..... 35  
 Проблемы на запуске ..... 62  
 Проблемы при эксплуатации ..... 63  
 Проблемы со стабильностью ..... 63  
 Проблемы эксплуатации ..... 62  
 Прямая линия..... 28  
 Пульсация..... 63  
 Пуско-наладочные работы..... 34

**Р**

Рабочая ступень 1 ..... 44  
 Рабочее поле..... 14  
 Разблокировка..... 61  
 Размер E ..... 20  
 Размер S1 ..... 20  
 Размеры ..... 15  
 Разряжение..... 65  
 Распределение нагрузки..... 18  
 Расстояние до форсунок..... 22, 24  
 Расчетный срок эксплуатации..... 6, 50  
 Расшифровка обозначений ..... 8  
 Регулятор воздуха..... 57  
 Режим работы ..... 18  
 Резервная копия ..... 45  
 Рекомендации по подбору форсунки..... 18

**С**

Сервисный договор..... 50  
 Сервопривод..... 55  
 Серийный номер горелки ..... 8  
 Сетевое напряжение ..... 12  
 Сигнал пламени..... 11  
 Система забора воздуха ..... 6, 14  
 Система подачи жидкого топлива ..... 28, 65  
 Смесительное устройство ..... 9, 20  
 Содержание СО..... 47  
 Соппротивление на всасе..... 28, 65  
 Сохранение данных ..... 45  
 Срок службы..... 6, 50  
 Схема отверстий ..... 17

**Т**

Таблица перевода..... 64  
 Таблица подбора форсунок..... 19  
 Температура ..... 13  
 Температура в прямой линии..... 28  
 Температура дымовых газов ..... 47  
 Температура топлива..... 65  
 Температура топлива на подаче ..... 28  
 Тепловая мощность..... 14, 20  
 Тепловые потери с дымовыми газами ..... 47  
 Теплогенератор..... 17  
 Техническое обслуживание ..... 50  
 Тип двигателя..... 12

Типовая табличка ..... 8  
 Топливная форсунка ..... 18, 54  
 Топливный подкачивающий насос ..... 65  
 Топливный счётчик ..... 66  
 Топливный фильтр ..... 65  
 Топливо ..... 13  
 Точка зажигания..... 39  
 Точка нагрузки зажигания..... 39  
 Точная настройка..... 48  
 Транспортировка ..... 13

**У**

Удлинение ..... 24  
 Удлинение пламенной головы..... 15, 17, 24  
 Управление горелкой ..... 12  
 Уровень шума..... 13  
 Уровень шумового давления ..... 13  
 Условия окружающей среды ..... 13  
 Устройство регулирования воздуха ..... 56  
 Устройство циркуляции жидкого топлива..... 66  
 Утилизация..... 7

**Ф**

Фильтр ..... 65  
 Фильтр на входе ..... 65  
 Форсунка ..... 18, 54  
 Форсуночный блок..... 10  
 Функциональная схема..... 10  
 Функция выключения..... 32

**Х**

Хранение..... 13

**Ч**

Частотное регулирование..... 11  
 Частотный преобразователь..... 11

**Ш**

Шум..... 13

**Э**

Эксплуатация в кольцевом трубопроводе ..... 66  
 Электрические характеристики..... 12  
 Электроды..... 53  
 Электроды зажигания ..... 53  
 Электроподключение ..... 30  
 Эмиссии..... 13

**Ю**

Юридическая ответственность..... 5



Импортер  
в Российскую Федерацию  
**INFO@SMARTICO.PRO**



## Комплексная программа: Надежная техника и быстрый, профессиональный сервис



	<p><b>Горелки серии W</b> до 570 кВт</p> <p>Проверенные миллионы раз компактные горелки, экономичные и надежные. Жидкотопливные, газовые и комбинированные горелки обогревают частные и многоквартирные дома, а также производственные предприятия. Горелки серии "purflam" со специальным смесительным устройством сжигают жидкое топливо без сажи и с низкими выбросами NO<sub>x</sub>.</p>	<p><b>Настенные конденсационные системы для жидкого газа</b> до 240 кВт</p> <p>Настенные конденсационные системы WTC-GW были разработаны для самых высоких требований к комфорту и экономичности. Их модулируемый режим позволяет работать особенно тихо и экономично.</p>	
	<p><b>Горелки monarch® серии WM и промышленные горелки</b> до 11.700 кВт</p> <p>Легендарные промышленные горелки имеют длительный срок эксплуатации и широкое применение. Жидкотопливные, газовые и комбинированные горелки в многочисленных вариантах исполнения подходят для самых разных требований в самых разных сферах применения.</p>	<p><b>Напольные конденсационные котлы для жидкого топлива и газа</b> до 1.200 кВт</p> <p>Напольные конденсационные котлы WTC-GB и WTC-OB эффективны, широко используются и имеют низкий уровень вредных выбросов. Объединив в каскад до четырех газовых конденсационных котлов можно существенно увеличить их диапазон мощности.</p>	
	<p><b>Горелки серии WK</b> до 32.000 кВт</p> <p>Промышленные горелки модульной системы хорошо адаптируемые, надежные в эксплуатации и мощные. Эти жидкотопливные, газовые и комбинированные горелки работают надежно также в жестких промышленных условиях.</p>	<p><b>Солнечные коллекторы</b></p> <p>Плоские коллекторы в красивом дизайне являются идеальным дополнением к отопительным системам Weishaupt. Они подходят для подогрева питьевой воды при помощи энергии солнца, а также для комбинированной поддержки отопления. Различные варианты монтажа позволяют использовать солнечную энергию универсально.</p>	
	<p><b>Горелки multiflam®</b> до 23.000 кВт</p> <p>Инновационные технологии Weishaupt для средних и крупных горелок обеспечивают минимальные значения эмиссии при мощностях до 17 МВт. Горелки с запатентованными смесительными устройствами работают на жидком топливе, газе и в комбинированном режиме.</p>	<p><b>Подогреватели воды/ бойлеры</b></p> <p>Программа подогрева питьевой воды включает в себя классические подогреватели воды, гелиобойлеры, бойлеры для тепловых насосов, а также энергобойлеры.</p>	
	<p><b>Техника КИП / автоматика здания фирмы "Neuberger"</b></p> <p>От шкафа управления до комплексных решений по автоматике здания – фирма Weishaupt предлагает полный спектр современной техники КИПиА, ориентированной на будущее, экономичной и универсальной в применении.</p>	<p><b>Тепловые насосы</b> до 180 кВт</p> <p>Программа тепловых насосов предоставляет решения по использованию тепла из воздуха, земли или грунтовых вод. Некоторые системы подходят для кондиционирования зданий.</p>	
	<p><b>Сервис</b></p> <p>Клиенты Weishaupt могут быть уверены в том, что специальные знания и инструменты всегда наготове в случае необходимости. Наши сервисные техники имеют универсальную подготовку и знают досконально всю продукцию от горелок до тепловых насосов, от конденсационных приборов до солнечных коллекторов.</p>	<p><b>Бурение скважин</b></p> <p>Дочерняя компания фирмы Weishaupt Vaugrund Süd предлагает также бурение скважин и колодцев. Имея опыт сооружения более чем 10.000 установок и бурения более 2 миллионов метров, Vaugrund Süd предлагает комплексную программу услуг.</p>	