

– weishaupt –

[HTTPS://SMARTICO.PRO](https://SMARTICO.PRO)

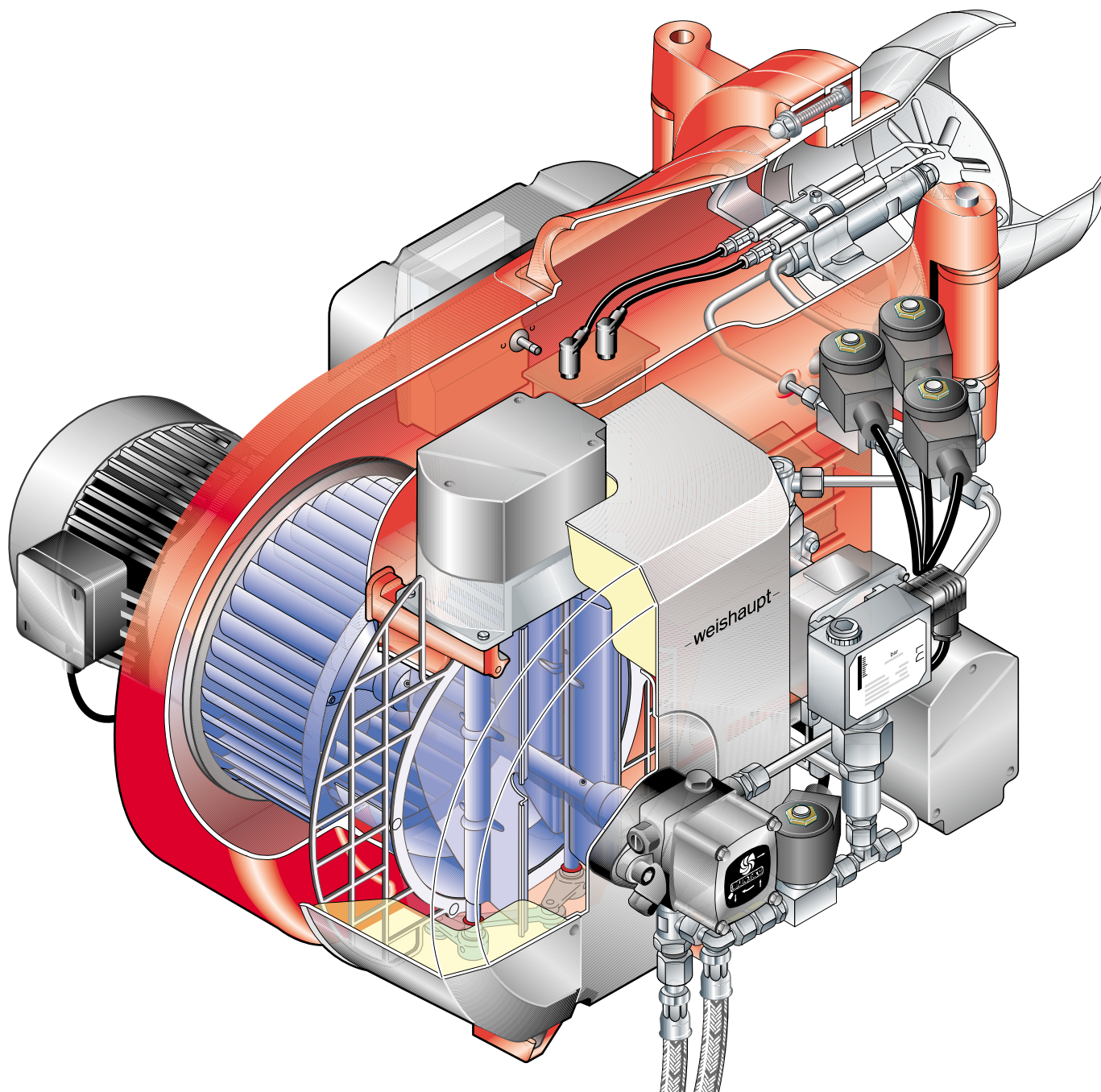
SmartiCo

Импортер
в Российскую Федерацию

INFO@SMARTICO.PRO

Руководство

по монтажу и эксплуатации



Сертификат соответствия согласно ISO/IEC Guide 22

Производитель: Max Weishaupt GmbH
Адрес: Max Weishaupt Straße
D-88475 Schwendi
Изделие: промышленные горелки
Тип: WM-L10/2-A / R

Указанные выше изделия соответствуют

Нормам №: EN 267
EN 60 335
EN 61 000-6-1
EN 61 000-6-4
EN ISO 12 100

В соответствии с нормативами

EED	92/42/EWG	по КПД
MD	98/37/EG	по машиностроению
PED	97/23/EG	по приборам под давлением
LVD	73/23/EWG	по низкому напряжению
EMC	89/336/EWG	по электромагнитной совместимости

данное изделие отмечено знаком



CE- 0036 0364/05

Швенди 26.06.2006

прокурис
д-р. Люк

прокурис
Денкингер

Образцы горелок были испытаны на независимом испытательном стенде (TÜV Industrie Service GmbH, Южная группа TÜV) и сертифицированы DIN CERTCO.

Регистр. № WM-L10/2-A / R 5G1021/06

Качество гарантировано сертифицированной системой контроля в соответствии с EN ISO 9001.

1	1 Общие указания	5
2	2 Техника безопасности	6
3	3 Техническое описание	7
	3.1 Целевое использование	7
	3.2 Основные функции	7
	3.3 Система регулирования жидкого топлива	8
	3.4 Жидкотопливный насос	9
	3.5 Принцип действия менеджера горения W-FM	10
4	4 Монтаж	11
	4.1 Техника безопасности при монтаже	11
	4.2 Поставка, транспортировка, хранение	11
	4.3 Подготовка к монтажу	11
	4.4 Подача топлива	12
	4.5 Подбор форсунок	14
	4.6 Монтаж горелки	15
	4.7 Электроподключение	18
5	5 Ввод в эксплуатацию и эксплуатация	19
	5.1 Техника безопасности	19
	5.2 Действия перед первичным вводом в эксплуатацию	19
	5.3 Обслуживание W-FM	21
	5.4 Ввод в эксплуатацию и настройка	22
	5.5 Действия после ввода в эксплуатацию	24
	5.6 Отключение горелки	24
6	6 Причины и устранение неисправностей	25
	6.1 Общие неисправности горелки	25
	6.2 Неисправности W-FM	27
7	7 Техническое обслуживание	28
	7.1 Техника безопасности при техническом обслуживании	28
	7.2 Работы по техническому обслуживанию	29
	7.2.1 Проверка, чистка и функциональная проверка	29
	7.2.2 Критерии настройки и замены	29
	7.3 Настройка и контроль смесительного устройства	30
	7.3.1 Без удлинения пламенной головы – стандартное исполнение –	31
	7.3.2 С удлинением пламенной головы – специальное исполнение –	32
	7.4 Демонтаж и монтаж форсунок	33
	7.5 Установка электродов зажигания	34
	7.6 Демонтаж и монтаж сервопривода регулятора воздуха	35
	7.7 Демонтаж и монтаж сервопривода регулятора жидкого топлива	36
	7.8 Демонтаж и монтаж фильтра топливного насоса	37

8**8 Технические характеристики****38**

8.1	Комплектация горелки	38
8.2	Рабочее поле	38
8.3	Допустимые виды топлива	38
8.4	Размеры смесительного устройства	39
8.5	Допустимые условия окружающей среды	39
8.6	Электрические характеристики	39
8.7	Масса	40
8.8	Габаритные размеры горелки	40

A**Приложение****41**

	Контроль процесса сжигания	41
	Запасные части	42
	Предметный указатель	50

Данная инструкция по монтажу и эксплуатации

- входит в комплект горелки и должна постоянно храниться на месте ее использования.
- дополняется инструкцией по монтажу и эксплуатации на менеджер горения W-FM
- предназначена для использования только квалифицированным персоналом.
- содержит важнейшие указания по проведению безопасного монтажа, ввода в эксплуатацию и технического обслуживания горелки.
- должна соблюдаться всеми специалистами, работающими с горелкой.

Объяснение символов и указаний



Данный символ обозначает указания, несоблюдение которых может привести к тяжелым телесным повреждениям, вплоть до возникновения ситуаций, представляющих опасность для жизни.



Данный символ обозначает указания, несоблюдение которых может привести к ударам тока, представляющим опасность для жизни.



Данный символ обозначает указания, несоблюдение которых может привести к повреждению или поломке горелки или нанесению ущерба окружающей среде.



Данный символ обозначает действия, которые Вы должны выполнить.

1. Нумерация действий, выполняемых в определенной последовательности,
2. в несколько этапов.
- 3.



Данный символ указывает на необходимость проверки.

- Данный символ обозначает перечисления.



Ссылка на подробную информацию.

Сокращения

Табл. таблица
Гл. глава

Сдача в эксплуатацию и инструкция по обслуживанию

По окончании монтажных работ поставщик горелки передает покупателю инструкцию по обслуживанию и предупреждает о том, что ее следует хранить в помещении, где установлен теплогенератор. На инструкции должен быть указан адрес и телефонный номер ближайшей сервисной службы. Покупателя нужно предупредить о том, что минимум один раз в год представитель фирмы-производителя или какой-либо другой специалист должен производить проверку установки. Для того чтобы гарантировать регулярное проведение такой проверки, фирма Weishaupt рекомендует заключать договор по техническому обслуживанию.

Поставщик должен ознакомить покупателя с правилами обслуживания горелки и до ввода горелки в эксплуатацию информировать его о необходимости проведения других предусмотренных проверок.

Гарантии и ответственность

Фирма не принимает рекламации по выполнению гарантийных обязательств и не несет ответственности при нанесении ущерба людям и поломке оборудования, произошедшим по одной из следующих причин:

- использование устройства не по назначению
- некомпетентное проведение монтажа, ввода в эксплуатацию, обслуживания и технического обслуживания
- эксплуатация горелки с неисправными предохранительными устройствами, неправильная установка предохранительных и защитных устройств, их неисправность
- несоблюдение указаний инструкции по монтажу и эксплуатации
- самовольное изменение конструкции горелки
- установка на горелке дополнительных элементов, которые не прошли проверку вместе с горелкой
- самовольно произведенные изменения горелки (например, условия при запуске: мощность и количество оборотов)
- установка в камере сгорания элементов, препятствующих нормальному образованию пламени
- недостаточный контроль быстроизнашивающихся элементов горелки
- некомпетентно проведенные ремонтные работы
- форс-мажорные обстоятельства
- использование горелки, несмотря на возникшие повреждения
- использование неподходящего топлива
- дефекты на линии подачи топлива
- использование неоригинальных/нефирменных деталей Weishaupt

2 Техника безопасности

Опасные ситуации при обращении с горелкой

Изделия Weishaupt сконструированы в соответствии с действующими нормами и нормативами и принятыми правилами по технике безопасности. Но некомпетентное использование горелки может привести к возникновению ситуаций, представляющих угрозу для жизни пользователя и третьих лиц или к повреждению оборудования или порче имущества.

Чтобы не допустить возникновения опасных ситуаций, горелку можно использовать только

- по назначению
- в технически безупречном состоянии
- при соблюдении всех указаний инструкции по монтажу и эксплуатации
- с проведением необходимых проверок и работ по техническому обслуживанию.

Следует немедленно устранять возникающие неисправности, представляющие опасность.

Квалификация персонала

С горелкой разрешается работать только квалифицированному персоналу. Квалифицированный персонал – лица, которые знают, как должны производиться установка, монтаж, настройка, ввод в эксплуатацию и профилактический осмотр горелки, и которые имеют соответствующую квалификацию, например:

- знания, право или полномочия производить включение и выключение, заземление и обозначение электроприборов согласно правилам техники безопасности.

Организационные мероприятия

- Лица, работающие с горелкой, должны носить соответствующую одежду и средства индивидуальной защиты.
- Необходимо проводить регулярную проверку всех предохранительных устройств.

Дополнительные меры безопасности

- Дополнительно к инструкции по монтажу и эксплуатации следует соблюдать правила безопасности, действующие в данной стране, особенно соответствующие предписания по безопасности (напр., EN, DIN, VDE и т.п.).
- Все инструкции по безопасности и предупреждения об опасности, находящиеся на устройстве, должны находиться в читабельном виде.

Безопасность при работе с электричеством

- До начала проведения работ отключить установку, обеспечить защиту от несанкционированного включения, обеспечить отсутствие напряжения, заземление и защиту от короткого замыкания, а также от замыкания на находящиеся вблизи установки устройства под напряжением!
- Работы с электричеством разрешается проводить только специалистам.
- В рамках технического обслуживания следует проверять электрическое оборудование горелки. Ослабленные соединения затянуть, поврежденные кабели сразу же заменить.
- Шкаф управления должен быть постоянно закрыт. Доступ разрешен только персоналу, имеющему соответствующие полномочия, ключи и инструменты.
- При необходимости проведения работ на узлах и элементах, находящихся под напряжением, обслуживание проводить только в соответствии с предписаниями и с использованием соответствующих инструментов. Нужно привлечь еще одного специалиста, который в случае необходимости должен отключить главный выключатель.

Изменения камеры сгорания

- Запрещается устанавливать в камере сгорания элементы, которые препятствуют нормальному образованию пламени.

Меры безопасности при нормальной эксплуатации горелки

- Использовать горелку только в том случае, если предохранительные устройства находятся в полной исправности.
- Не касаться подвижных деталей горелки во время ее работы.
- Не менее одного раза в год проверять горелку на наличие внешних признаков повреждений и на исправность предохранительных устройств.
- В зависимости от условий эксплуатации могут потребоваться более частые проверки.

Обслуживание и устранение неисправностей

- Необходимые работы по настройке, обслуживанию и инспекции следует проводить в отведенные для этого сроки.
- Перед началом работ по обслуживанию проинформировать об этом эксплуатационника установки.
- При проведении работ по обслуживанию, инспекции и ремонту отключить питание установки и защитить главный выключатель от случайного включения, перекрыть подачу топлива.
- Если во время обслуживания и проверки открываются герметичные соединения, то при повторном монтаже тщательно очистить поверхность уплотнений и соединений. Поврежденные уплотнения должны быть заменены. Провести проверку герметичности!
- Проводить ремонтные работы на устройствах контроля пламени, ограничителях, исполнительных органах, а также других предохранительных устройствах разрешается только производителю или его уполномоченному.
- Проверить, прочно ли завинчены винтовые соединения.
- После окончания работ по обслуживанию проверить работу устройств безопасности.

Конструктивные изменения устройства

- Запрещается производить изменения конструкции устройства без разрешения производителя. Для проведения любых изменений требуется письменное разрешение фирмы «Max Weishaupt GmbH».
- Поврежденные детали должны быть немедленно заменены.
- Запрещается дополнительно устанавливать детали, не прошедшие проверку вместе с устройством.
- Использовать только оригинальные запасные части Weishaupt. Наша компания не дает гарантии, что запасные части других производителей сконструированы и изготовлены в соответствии с правилами техники безопасности.

Чистка устройства и утилизация

- При обращении с использованными материалами соблюдать требования по охране окружающей среды.

Шум при работе горелки

Причиной шумов, возникающих при работе горелочного оборудования, является взаимодействие всех работающих компонентов:

- горелка,
- пламя,
- камера сгорания / котел,
- дымоходы,
- монтажные условия и здание.

В зависимости от местных условий возможно возникновение шума, который может повлечь за собой заболевания органов слуха. В этом случае необходимо обеспечить обслуживающий персонал соответствующими защитными приспособлениями.

3.1. Целевое использование

Жидкотопливная горелка Weishaupt WM-L10/2-A / R предназначена

- для монтажа на теплогенераторах согласно EN 267 и EN 303-2
- для водогрейных установок
- для паровых и водогрейных котлов
- для прерывистого и длительного режима эксплуатации
- для монтажа на генераторах горячего воздуха

Воздух, подаваемый на сжигание, не должен содержать агрессивные вещества (галогены, хлориды, фториды и т.п.). При повышенной степени загрязненности воздуха, подаваемого на сжигание, существенно повышаются затраты на чистку оборудования и сокращаются интервалы между техническими осмотрами горелки. В таком случае рекомендуется использовать систему забор воздуха из других помещений или извне.

Любое другое использование горелок разрешается только с письменного согласия фирмы "Max Weishaupt GmbH". Интервалы между техническим обслуживанием сокращаются при этом в соответствии с ужесточенными условиями эксплуатации.

Во избежание превышения предельных значений выбросов NOx должны быть выдержаны соответствующие минимальные размеры камеры сгорания и дымоходов. Кроме этого, на значениях вредных выбросов может отрицательно сказаться качество топлива.

- На горелке можно использовать только жидкое топливо в соответствии с DIN 51 603-1 (см. гл. 8.3).
- Допустимые условия окружающей среды см. гл. 8.5.
- Горелку можно использовать только в закрытых помещениях, эксплуатация на открытом воздухе запрещена.
- Горелку можно использовать только в соответствии с рабочим полем (рабочее поле см. гл. 8.2).

3.2 Основные функции

Тип горелки

- автоматическая модулируемая жидкотопливная горелка с вентилятором
- испытание образца проведено в соответствии с нормой EN 267
- класс эмиссий 2 по EN 267
- модулируемое регулирование
- электронное связанное регулирование всех исполнительных органов
- управление и регулирование с помощью программатора
- жидкотопливная часть с насосом, регулятором расхода топлива и форсуночным блоком для распыления топлива

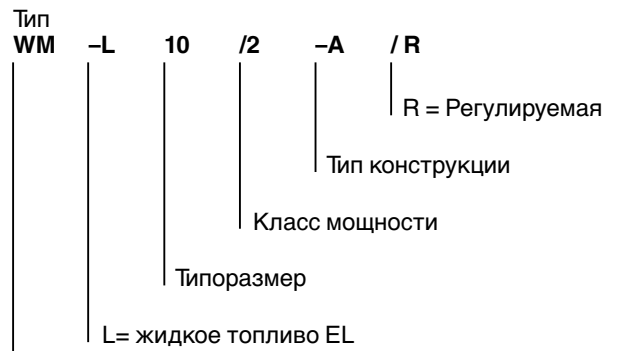
Менеджер горения

- управляет всеми функциями горелки
- осуществляет контроль пламени
- передает и получает сигналы управления сервоприводами
- имеет как опцию:
 - встроенный регулятор мощности
 - кислородное регулирование
 - частотное управление

Концевой выключатель

Концевой выключатель в корпусе горелки установлен таким образом, что откидывание горелки моментально размыкает общий силовой контур. Это обеспечивает отключение горелки при аварии и препятствует ее повторному запуску.

Обозначения



Горелка Weishaupt типоряда monarch

Датчик пламени

Датчик пламени осуществляет контроль сигнала пламени на каждом этапе работы горелки. Если сигнал пламени не соответствует программе выполнения функций, происходит аварийное отключение.

Сервоприводы

Шаговые двигатели:

- на воздушной заслонке
 - на регуляторе расхода топлива
- для точного и прямого управления исполнительных органов. Исполнительная величина задается с менеджера горения через шину CAN на сервопривод, она обрабатывается в электронном виде и посылается обратно на менеджер для контроля.

Воздушная заслонка

Управление воздушной заслонки дозирует оптимальное количество воздуха, подаваемого на сжигание.

Система подачи топлива

Встроенный насос обеспечивает снабжение горелки топливом.

Смесительное устройство

Пламенная голова настраивается в соответствии с необходимой мощностью на большой нагрузке.

3.3 Система регулирования жидкого топлива

Блокировка

Функцию блокировки выполняют два магнитных клапана в прямой и два магнитных клапана в обратной линиях форсунок.

Регулятор расхода жидкого топлива

При изменении положения клинообразной дозирующей канавки плавно меняется расход топлива в обратной линии и тем самым объем распыляемого топлива на форсунке. Необходимое угловое положение выставляется сервоприводом. Регулятор топлива имеет две дозирующие канавки, которые можно менять местами. На валу имеются 2 обозначения этих канавок.

Каждой канавке соответствует определенный расход топлива:

Номер канавки Расход топлива [кг/ч]

1	до 280
2	от 280

Заводская настройка дозирующей канавки указана в паспорте горелки.

Принцип действия

Во время предварительной продувки магнитные клапаны ② и ③ закрыты. Насос нагнетает топливо к закрытому магнитному клапану в прямой линии ②. Магнитные клапаны в прямой и обратной линиях подключены электрически последовательно.

По истечении времени предварительной продувки магнитные клапаны ② и ③ открываются (горелка в положении зажигания).

При этом регулятор топлива находится в открытом положении (положение нагрузки зажигания). Так как сопротивление на регуляторе в обратной линии мало, то распыляется лишь малая часть топлива. Большая часть поступает через сечение обратной линии форсунки и через форсуночный блок к регулятору расхода топлива или в обратную линию насоса.

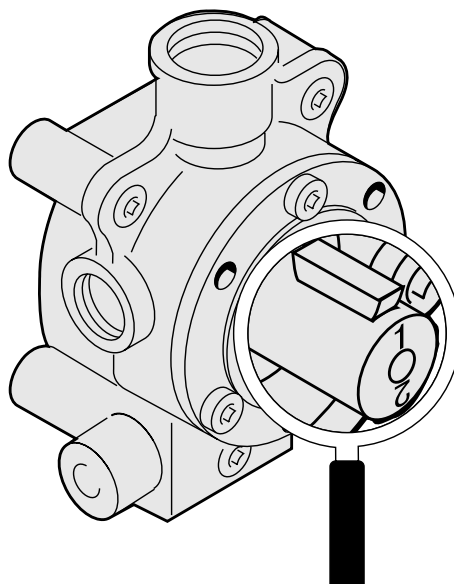
Давление в обратной линии в положении зажигания, измеренное на регуляторе ⑤, зависит от требуемой мощности большой нагрузки и может составлять от 6 бар в верхнем диапазоне мощности до 15 бар в нижнем диапазоне мощности.

Переход в режим большой нагрузки осуществляется при уменьшении дозирующей канавки в регуляторе топлива. Это происходит при вращении вала регулятора расхода топлива (вращение вправо, если смотреть на вал). Тем самым дросселируется поток топлива в обратной линии, а количество топлива у выходного отверстия форсунки увеличивается.

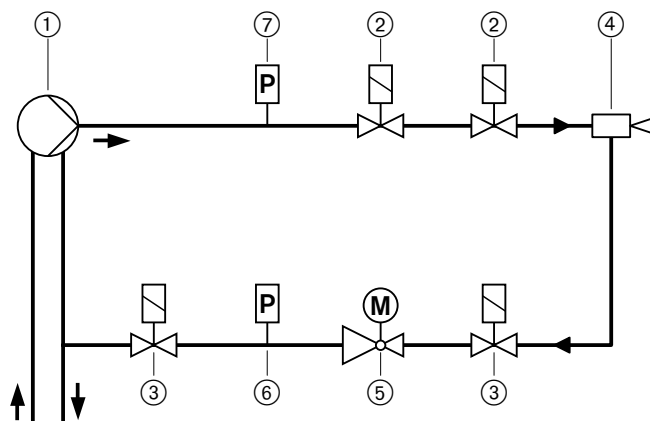
При отключении горелки все магнитные клапаны закрываются и блокируют тем самым подачу топлива на форсунку.

Реле давления жидкого топлива ⑥ (настроено на 5 бар) контролирует давление в обратной линии. При недопустимом увеличении давления (выше 5 бар) происходит автоматическое отключение горелки. На установках, работающих по нормативам TRD для паровых котлов, давление в прямой линии контролируется дополнительным реле давления топлива ⑦, его необходимо настроить на 5 бар ниже давления за насосом.

Регулятор расхода жидкого топлива



Функциональная схема



- ① Жидкотопливный насос
- ② Магнитный клапан в прямой линии (установлен в направлении потока)
- ③ Магнитный клапан в обратной линии (установлен против направления потока)
- ④ Форсуночный блок
- ⑤ Регулятор расхода жидкого топлива
- ⑥ Реле давления жидкого топлива в обратной линии
- ⑦ Реле давления жидкого топлива в прямой линии (только для TRD)

Примечание Магнитный клапан в прямой ② и обратной ③ линиях подключены электрически последовательно. Поэтому напряжение магнитной катушки составляет **115 В при сетевом напряжении 230 В 50 Гц.**

На запорном устройстве (магнитном клапане) ③ стрелка направления потока ▷ на магнитном клапане должна быть направлена на форсунку. Это означает, что магнитный клапан в обратной линии установлен против направления потока ◀ (в рабочем режиме горелки).

3.4 Жидкотопливный насос

Жидкотопливный насос AJ 6 CE

- Насос для жидкого топлива EL
- Встроенный клапан регулировки давления
- Насос предусмотрен для монтажа и эксплуатации в двухтрубной системе.
- Всасывающая сторона топливной линии перед вводом в эксплуатацию должна быть заполнена топливом, в противном случае работа всухую приведет к блокировке насоса.
- Для проверки разрежения или давления подпора или давления в кольцевом трубопроводе на линии всасывания насоса подключить манометр или мановакуумметр в месте подключения ⑥.
- Чтобы измерить давление за насосом, подключить манометр в месте подключения ④.

Настройка давления за насосом

Необходимое давление за насосом настраивается с помощью регулировочного винта ⑤.

Вращение вправо = давление повышается

Вращение влево = давление уменьшается

Технические характеристики AJ 6 CE:

Диапазон давления за насосом _____ от 10 до 30 бар

Мощность _____ 267 л/ч

Заводская настройка _____ 12 бар

Сопротивление на всасывании _____ макс. 0,4 бар

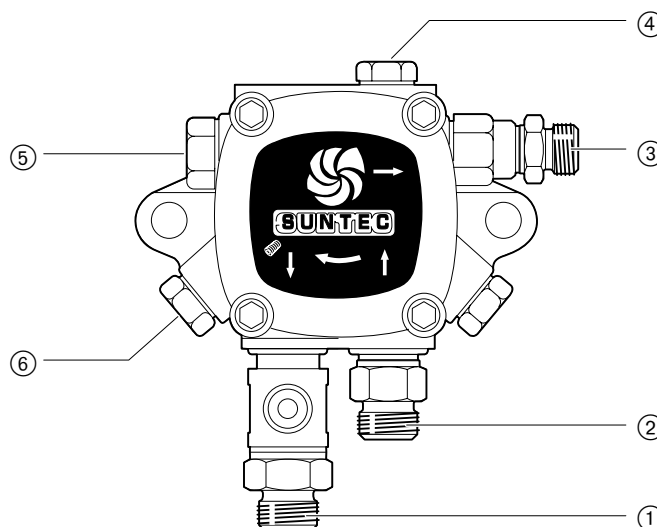
Давление подпора _____ макс. 2 бар

Температура в прямой линии _____ макс. 60°C
(измерение на насосе)

Промежуточная муфта

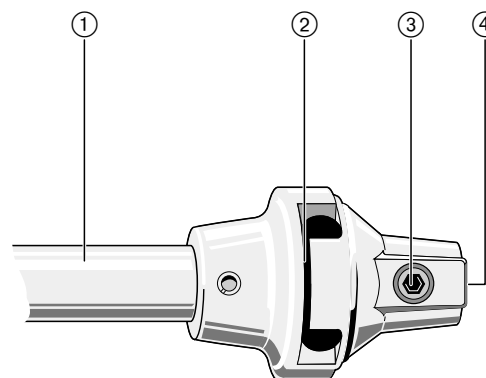
- Между вентиляторным колесом и топливным насосом встроена эластичная промежуточная муфта.
- При установке муфты насоса необходимо обратить внимание, чтобы не происходило осевого напряжения насоса.
- Муфта насоса ④ устанавливается с осевым зазором прим. 1,5 мм.

Топливный насос AJ 6



- ① Подключение обратной линии
- ② Подключение прямой линии
- ③ Линия к форсункам
- ④ Подключение манометра G 1/8"
- ⑤ Винт регулировки давления
- ⑥ Подключение вакуумметра G 1/8"

Промежуточная муфта



- ① Центральная часть муфты
- ② Элемент муфты
- ③ Винт с внутренним шестигранником
- ④ Муфта насоса

3.5 Принцип действия менеджера горения W-FM

Менеджер горения

Менеджер горения выполняет следующие функции:

- автомата горения
- электронного связанного регулирования топлива и воздуха
- как опции:
 - регулятора мощности (W-FM 100/200)
 - кислородного регулирования (W-FM 200)
 - частотного управления (W-FM 200).

Автомат горения

- управляет выполнением функций
- контролирует пламя при помощи датчика пламени QRB для прерывистого режима работы горелки и QRI – для непрерывной работы.
- осуществляет связь с системой электронного связанного регулирования
- передает рабочие характеристики, сообщает о неисправностях или передает параметры через электронную шину на центральную систему контроля высшего ранга.

Электронное связанное регулирование топлива и воздуха

От предыдущих систем электронное связанное регулирование отличается защищенной от помех информационной шиной типа CAN, через которую управляются сервоприводы исполнительных органов

- воздушной заслонки,
- регулятора расхода топлива.

Параметры управления задаются, как правило, специалистами-теплотехниками. Режим ввода параметров защищен паролем. Характеристики расхода топлива и воздуха могут быть точно соотнесены друг с другом на всем диапазоне регулирования горелки.

Расход каждого вида топлива регулируется по определенным характеристикам нагрузки. Сервоприводы, оснащенные собственными микропроцессорами, приводятся шаговыми двигателями с чрезвычайно высокой точностью.

Точность позиционирования приводного вала за счет встроенного контура регулирования и контроля составляет $0,1^\circ$.

Позиционная величина передается с менеджера горения через информационную шину. По достижении точного фактического положения это значение передается для контроля обратно от сервопривода на менеджер горения.

Блок управления и индикации (БУИ)

БУИ, оснащенный блоком памяти, служит для соотнесения эксплуатационных параметров.

Навигация и изменение отдельных параметров осуществляется при помощи двух кнопок и вращающейся ручки. При помощи вращающейся ручки производится управление курсором и изменение параметров, при помощи кнопки "Enter" – сохранение. При помощи кнопки "Esc" прерывается ввод или изменение параметра или возврат к предыдущему уровню меню. Кнопка "Info" служит для возврата к рабочей индикации.

БУИ предоставляет также 3 дополнительные возможности подключения.

Под крышкой находится последовательный интерфейс RS 232 (COM1) для подключения компьютера с соответствующим программным обеспечением.

В нижней части устройства имеется штекер для подключения информационной шины типа CAN, через который осуществляется соединение с W-FM.

Интерфейс COM2 позволяет связаться с системой управления зданием (СУЗ).

Для этого необходим внешний интерфейс шины eBus.

Встроенный регулятор мощности (опция)

При отсутствии внешнего трехточечного шагового регулятора необходимо использовать менеджер горения со встроенным регулятором мощности.

Регулятор поддерживает 2 внутренних заданных значения, которые выбираются с внешнего блока управления (функция поддержания тепла, ночной режим).

Для запуска котла из холодного состояния существует отдельная программа пуска, которая в щадящем режиме выводит теплогенератор на номинальную температуру или давление.

Регулятор мощности по выбору может управляться внутренним или внешним заданным значением. Кроме того, он служит как позиционный регулятор, если задействованы внешние регуляторы или системы управления.

Во всех вариантах актуальная мощность горелки может быть определена как обобщенный сигнал.

Кислородное регулирование (опция)

С помощью зонда определяется количество кислорода в дымовых газах, которое сравнивается со значениями, полученными при запуске горелки. В зависимости от отклонения от заданного значения менеджер горения управляет устройствами регулирования расхода воздуха и корректирует таким образом содержание кислорода.

Частотное управление (опция)

С помощью выхода заданного значения (0/4-20 мА) осуществляется управление частотным преобразователем двигателя вентилятора и число оборотов устанавливается в соответствии с требуемой в данный момент мощностью.

С помощью сервоприводов подается необходимое количество воздуха на сжигание, а потребление электроэнергии сокращается до минимума.

4.1 Техника безопасности при монтаже

Отключить горелку



Перед началом монтажных работ выключить главный и аварийный выключатели.
При несоблюдении данных условий возможны удары током, что может привести к серьезным травмам вплоть до смертельного исхода.

4.2 Поставка, транспортировка, хранение

Проверка поставки

Проверить поставку на комплектность и наличие повреждений, возникших в результате транспортировки.
При обнаружении недостачи или повреждений поставить в известность поставщика.

Транспортировка

Массу при транспортировке см. гл. 8.7.

Хранение

При хранении следить за допустимой температурой окружающей среды (см. гл. 8.5).

4.3 Подготовка к монтажу

Проверить данные на типовой табличке

- Мощность горелки должна находиться в пределах диапазона мощности теплогенератора. Данные по мощности на типовой табличке относятся к минимальной и максимальной теплотехнической мощности горелки (см. рабочее поле в гл. 8.2).

Занимаемая площадь

Размеры горелки см. гл. 8.8.

4.4 Подача топлива

Безопасность и надежность работы жидкотопливной горелки можно гарантировать только при условии надлежащего монтажа системы подачи топлива. Монтажные работы должны производиться в соответствии с EN 12514-2, а также с учетом местных предписаний и стандартов.



При разрезании на линии всасывания выше 0,4 бар может повредиться насос. По техническим причинам и в целях безопасности разрежение не должно превышать 0,3 бар.

После монтажа топливопроводов необходимо провести их опрессовку. Горелку при такой проверке подключать нельзя!

Подключение топливных трубопроводов

Монтаж топливопроводов проводить таким образом, чтобы было возможным откидывание горелки.

Однотрубная система

Если подача топлива происходит по однотрубной системе, перед насосом горелки необходимо установить устройство циркуляции топлива Weishaupt или подобное устройство, соответствующее действующим предписаниям. Рекомендуемое давление подпора: 1...1,5 бар.

Внимание:

- Не использовать систему катодной защиты, если используется стальной топливный бак.
- Правильно подбирать диаметр трубопроводов.
- Прокладывать трубопроводы с минимальным количеством винтовых соединений.
- Винтовые соединения должны быть герметичны.
- Избегать острых изгибов.
- Учитывать влияние длины всасывающей линии.
- Учитывать потери давления на фильтре и других встроженных элементах.
- Следить за разницей по высоте (H) между минимальным уровнем топлива в топливном баке и на насосе (не более 3,5 м).
- Не устанавливать топливные баки и трубопроводы под открытым небом и на холоде. При температуре топлива ниже 0°C парафиновый осадок может забивать трубопроводы, топливные фильтры и форсунки.
- Макс. давление подпора на топливном фильтре: < 1,5 бар
- Макс. разрежение на линии всасывания насоса: 0,3 бар
- Топливные трубопроводы подводить к горелке без натяжения.
- Перед насосом установить фильтр (рекомендуемый размер ячейки: ≤100μ).
- После монтажа топливопроводов провести их опрессовку
Горелку при этом подключать нельзя!

Длина трубопровода зависит от:

- разницы уровней топлива (H) в топливном насосе и в топливном баке;
- расхода топлива и типа насоса;
- диаметра трубопровода (DN)

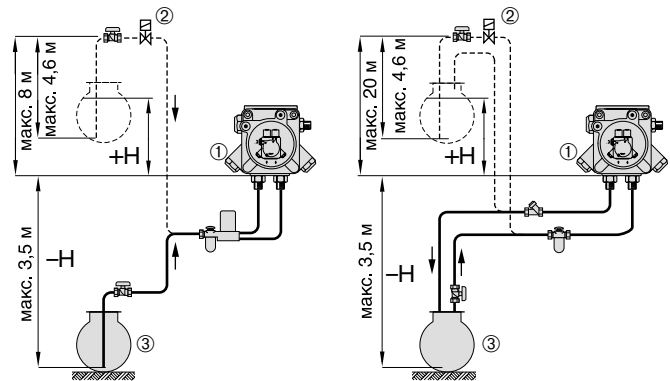
Необходимый диаметр трубопровода см. в технических рабочих листах.

При монтаже баков выше горелки

В зависимости от местных предписаний и стандартов часто возникает необходимость в установке дополнительного обратного клапана в прямой линии. При использовании обратных клапанов следует учитывать потери давления через клапан; данные указывает производитель.

Weishaupt рекомендует устанавливать магнитный клапан ② в прямой линии. Магнитный клапан **должен закрываться медленно** и способствовать сбросу давления в направлении топливного бака. Управление магнитным клапаном см. инструкцию по монтажу и эксплуатации на менеджер горения (гл. 4.3).

Принципиальная схема подачи топлива (неполная)



Однотрубная система

Двухтрубная система

- ① Жидкотопливный насос горелки
- ② Магнитный клапан (медленно закрывающийся) или обратный клапан
- ③ Топливный бак

Жидкотопливный подкачивающий насос

При превышении допустимого разрежения на линии всасывания топливного насоса необходимо использовать подкачивающий насос.

Внимание:

- Макс. давление подпора на топливном фильтре горелки – 1,5 бар.
- Как правило, управление подкачивающим насосом осуществляется в соответствии с запросом на выработку тепла.

Режим эксплуатации с кольцевым трубопроводом

На установках с несколькими горелками и при больших длинах трубопровода –weishaupt– рекомендует осуществлять подачу топлива по кольцевому трубопроводу. Функциональную и монтажную схему кольцевого трубопровода см. в технических рабочих листах.

Насос кольцевого трубопровода

Крупные установки (промышленные установки, теплоцентрали) должны работать по возможности безостановочно. По этой причине мы рекомендуем использовать сдвоенные насосные агрегаты, которые могут эксплуатироваться по отдельности или в паре. Оба насоса оснащены топливным фильтром со звездчатой сеткой, что позволяет проводить работы по ремонту и сервисному обслуживанию на неработающем насосе или аналогичные работы на фильтре во время эксплуатации горелки.

Мощность подачи должна быть минимум в 1,5 – 2 раза больше мощности всех горелок, работающих на максимальной нагрузке, которые включены в систему кольцевого трубопровода. При этом в системе должен быть установлен газо-воздухоотделитель –weishaupt– или устройство циркуляции жидкого топлива –weishaupt–.

Клапан регулировки давления в кольцевом трубопроводе

Настройка для жидкого топлива EL

Давление в кольцевом трубопроводе: 1...2 бар

Газо-воздухоотделитель –weishaupt– (для работы с кольцевым трубопроводом)

В месте забора топлива с кольцевого трубопровода должен быть установлен газо-воздухоотделитель –weishaupt–, к которому горелка подключается по двухтрубной схеме.

Расход топлива определяется по дифференциальному измерению поступающего на горелку и идущего от горелки в обратную линию топлива.

Для этого необходимы два счетчика топлива.

Перед монтажом изучить прикрепленную на устройство инструкционную табличку.

Жидкотопливный фильтр

Перед насосом горелки должен быть установлен топливный фильтр (рекомендация по размеру ячейки: $\leq 100\mu$). При отсутствии фильтра может повредиться насос, грязь может нарушить работу магнитных клапанов и их герметичность или забить фильтры форсунки. Жидкотопливный фильтр должен быть рассчитан на давление в кольцевом трубопроводе (см. список принадлежностей –weishaupt–).

Устройство циркуляции жидкого топлива –weishaupt– (альтернативно для эксплуатации с кольцевым трубопроводом и подачей топлива по однотрубной схеме)

Необходимо предусмотреть минимальный типоразмер 01 (от 4 л/ч). Помимо прочего, устройство включает в себя счетчик жидкого топлива, щелевой фильтр (ширина щели 0,1 мм) и циркуляционный сосуд с запорной комбинацией для ж/топлива, включая концевой выключатель для блокировки горелки.

Обратить внимание также на руководство по монтажу и эксплуатации устройства (печатный № 434).

Счетчик жидкого топлива

Объем поставки фирмы Weishaupt содержит счетчики жидкого топлива, работающие по принципу работы кольцевого счетчика.

Тип:	VZO 20
Диапазон:	30...1330 л/ч
Температура рабочая макс.:	90°C
Точность измерения:	$\pm 1\%$
Давление рабочее макс.:	16 бар
Подключение:	Наружная резьба G 1" или фланец DN 20



Жидкотопливные счетчики в обратной линии должны быть защищены предохранительным клапаном. Дефектные (Неисправные) счетчики могут стать причиной следующих повреждений:

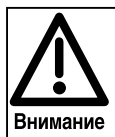
- Повреждение жидкотопливных шлангов
- Повреждение насоса
- Изменение расхода топлива без изменения нагрузки

Из-за возникающего противодействия регулятор расхода топлива становится недееспособным. При повторном запуске возможен выброс CO.

Запорные устройства перед горелкой

Шаровые краны запорной комбинации перед горелкой закрывают, как правило, только при длительных сервисных работах или в случае вывода из эксплуатации. Они имеют механическую связь и оснащены концевым выключателем. Концевой выключатель предотвращает эксплуатацию горелки при закрытых шаровых кранах.

Необходимо обеспечить защиту запорных органов в обратной линии от несанкционированного закрытия (например, шаровые краны при помощи механических защитных приспособлений или запорную комбинацию при помощи концевой выключателя установки, исключающего работу горелки).



При использовании запорной комбинации для проверки работы концевой выключателя рычаг можно закрывать только до срабатывания концевой выключателя. Полное закрытие комбинации допускается только после останова насоса горелки. В противном случае гидравлические удары и кавитация могут привести к повреждению насоса горелки и топливных шлангов. Монтаж обратных клапанов на горелках с форсунками с обратной линией не допускается.

4.5 Подбор форсунок

Тип форсунок

-w- B3-S1 45°	Серийное исполнение
-w- K3-S1 50°	Опция, при коротких камерах сгорания может улучшить параметры сжигания.

Рекомендуемое давление за насосом: _____ 30 бар

В отдельных случаях для улучшения стабильности пламени можно использовать форсунку на один размер больше и снизить давление за насосом до мин. 20 бар.

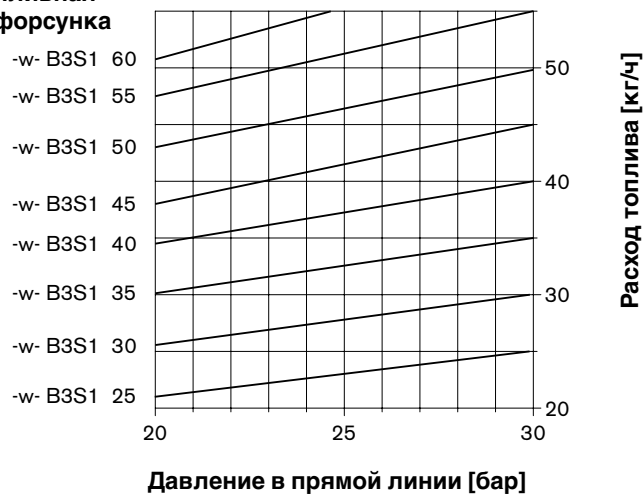
Диаграмма подбора форсунок

- Для жидкого топлива DIN 51603-1
- Ввиду разной плотности и вязкости, а также допусков на изготовление возможны отклонения по расходу

Указание: Точный расход топлива можно определить с помощью жидкотопливного счетчика или мерного сосуда. Грубое ориентировочное значение расхода топлива указывается в листе заводских параметров горелок.

Диаграмма подбора форсунок

Жидкотопливная форсунка



4.6 Монтаж горелки

Подготовка теплогенератора

На схеме изображен пример обмуровки теплогенератора без охлаждаемой передней стенки. Обмуровка не должна выступать за передний край пламенной головы, однако может иметь коническую форму ($\geq 60^\circ$). На теплогенераторах с передней стенкой, охлаждаемой водой, обмуровка не обязательна, если отсутствуют дополнительные данные производителя котла.

Пламенная голова	Размеры, мм					
	d1	d2	d3	d4	d5	l1
WM-L10/2	160	190	M10	165	186	130 ^① ...145 ^②

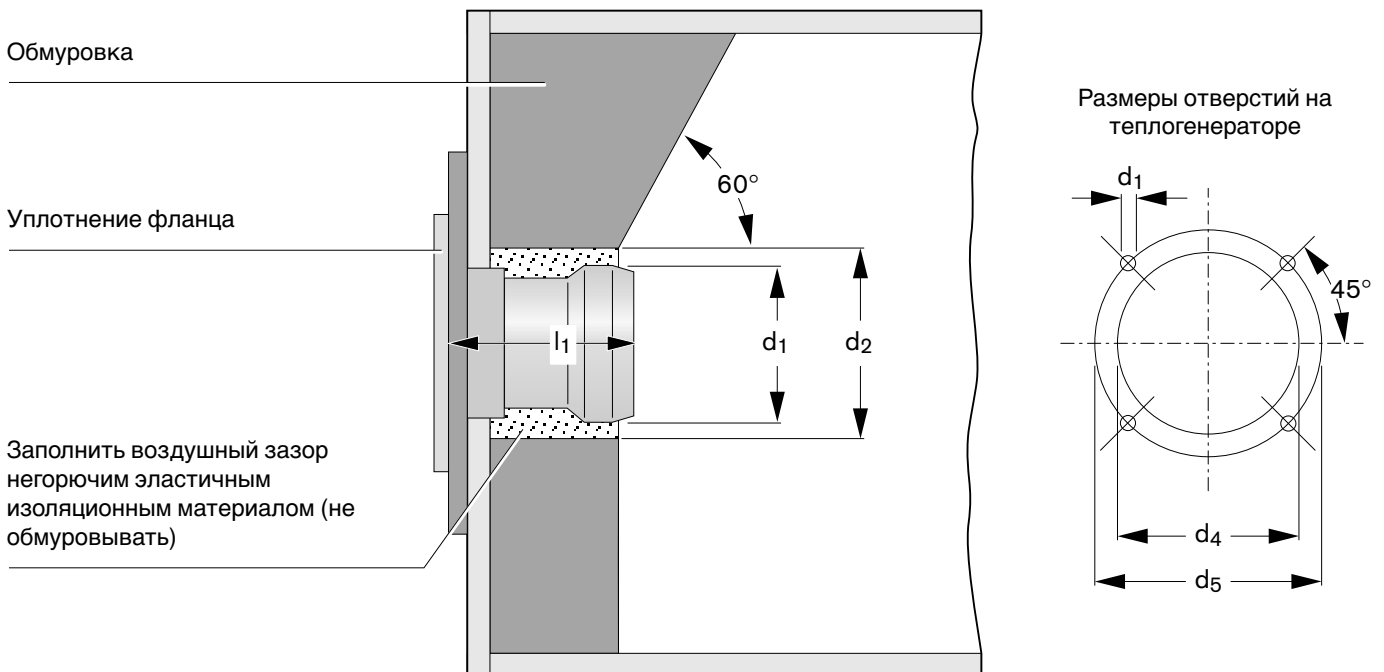
- ① Пламенная голова открыта
- ② Пламенная голова закрыта

Удлинение пламенной головы

Конструкция котлов с толстой передней стенкой или дверцей требует установки удлинения пламенной головы. Для этого есть исполнения с удлинением на 100 и 200 мм, размер l1 увеличивается до 230 мм и 330 мм соответственно.

Несмотря на удлинение пламенной головы, горелку можно откидывать. Для простоты демонтажа удлиненного смесительного устройства важно, чтобы горелка была откинута прим. до 70° .

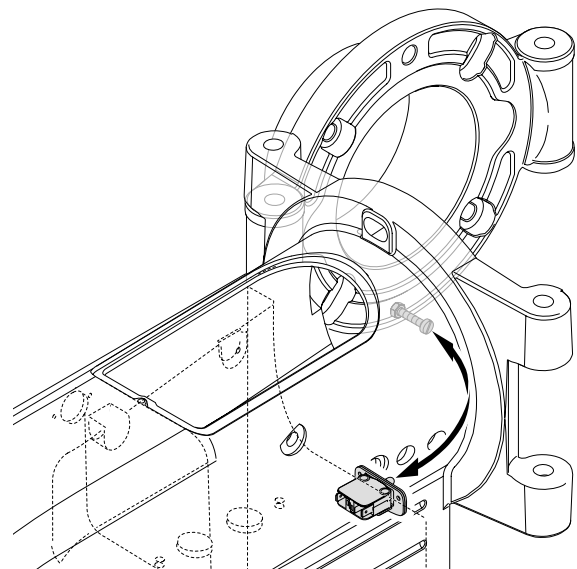
Обмуровка и отверстия (принципиальная схема)



Концевой выключатель

При откидывании горелки винт на фланце горелки приводит в действие концевой выключатель и размыкает силовой контур.

Концевой выключатель



Монтаж горелки

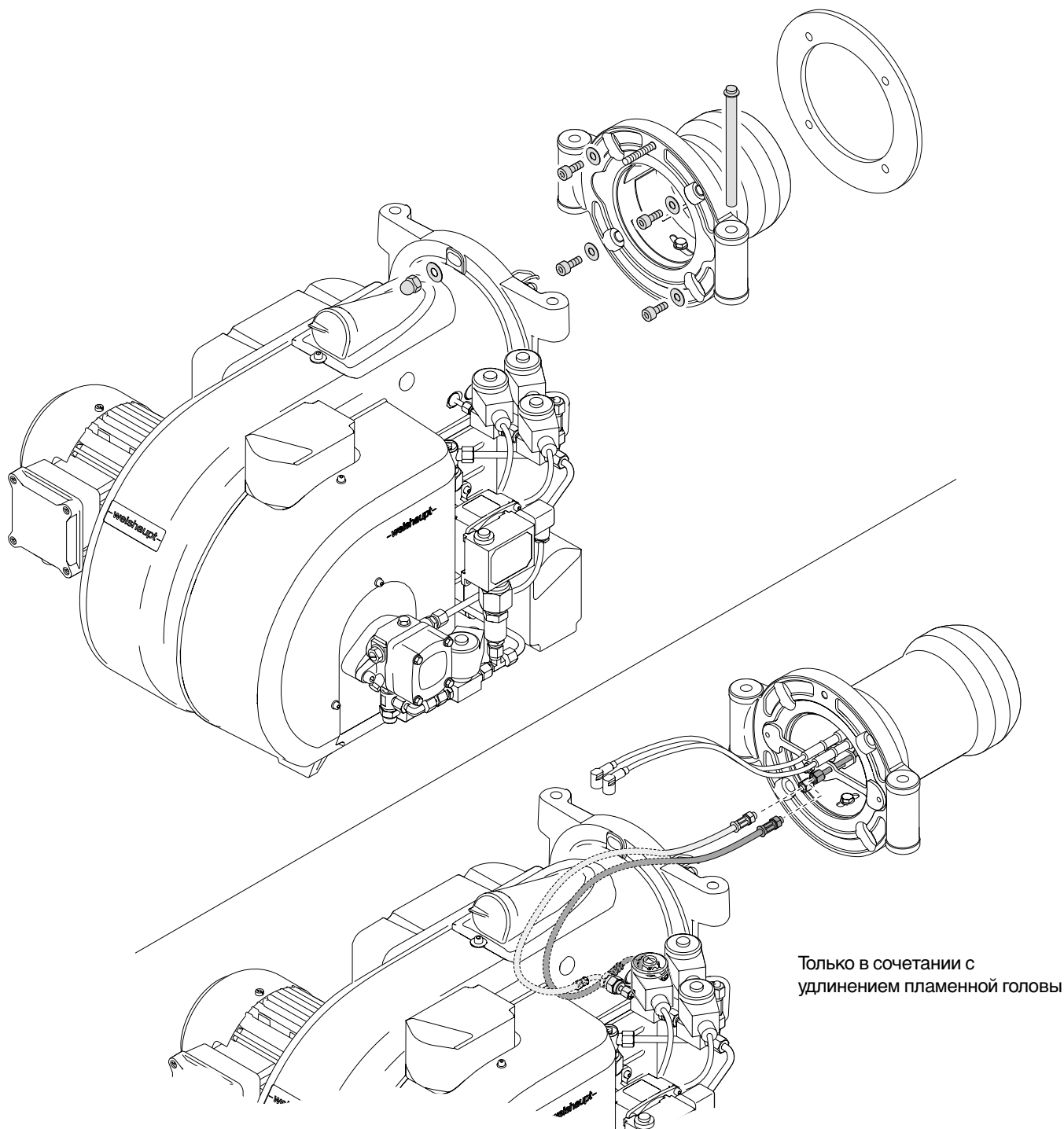
Перед монтажом обратить внимание на следующее:

- Подбор форсунок (гл. 4.5)
- Настройка электродов зажигания (гл. 7.5)
- Настройка смесительного устройства (гл. 7.3)

**Опасность получения ожогов**

Во время работы горелки некоторые детали (напр., пламенная труба, фланец горелки и др.) нагреваются. Перед проведением сервисных работ их необходимо охладить.

1. Фланец горелки и фланцевое уплотнение закрепить на плите котла крепежными шпильками М10.
2. Поднять горелку при помощи соответствующего подъемного устройства и закрепить ее на фланце при помощи шпильки (следить за направлением откидывания). Учитывая удлинение пламенной головы, подсоединить топливные шланги. При этом обратить внимание на правильное подключение прямой и обратной линий.
3. Закрепить корпус горелки гайками.

Монтаж горелки

Только в сочетании с
удлинением пламенной головы

Топливные шланги

Для жидкого топлива EL поставляются топливные шланги DN8 x 1000 мм, класс давления 1, отвечают требованиям EN ISO 6806.

Технические характеристики:

Класс давления 1, EN ISO 6806
 DN _____ 8
 Длина _____ 1000 мм
 Подключение линии всасывания насоса _____ R 3/8"
 Патрубок для подключения монтажных трубопроводов _____ R 3/8"
 Номинальное давление: _____ 10 бар
 Контрольное давление (опрессовка) _____ 20 бар
 Рабочая температура (макс.) _____ 100°C

Подключение топливных шлангов

После подключения топливных шлангов откидывание горелки и в дальнейшем должно быть возможным, т.е. нельзя уменьшать минимальный радиус изгиба шланга 75 мм, нельзя допускать тяговых напряжений шлангов. Если подсоединение шлангов при таких условиях невозможно, необходимо при монтаже изменить систему подачи топлива либо использовать шланги достаточной длины.

Сращивание двух или более шлангов в один для обеспечения необходимой длины не допускается (макс. длина шланга = 1500 мм по DIN 4755).

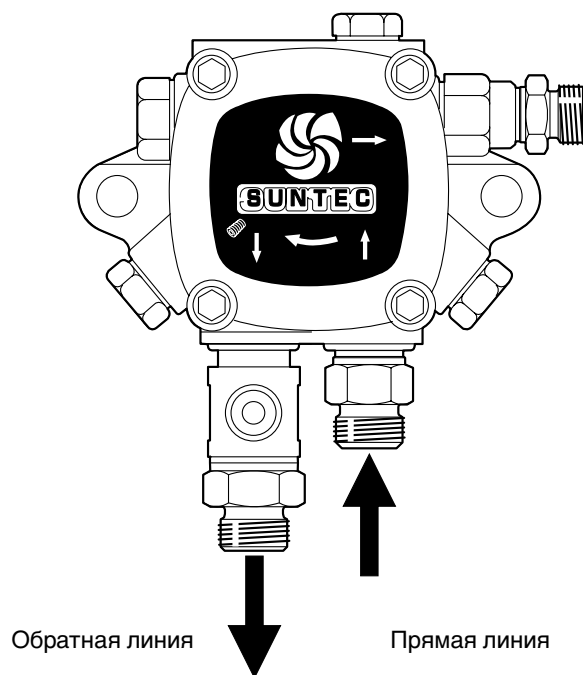
Порядок действий

1. Подключить топливные шланги к топливному баку или системе подачи.
2. Обращая внимание на прямую и обратную линию, подключить топливные шланги к насосу горелки, удерживая при этом гаечным ключом присоединительный патрубок насоса.

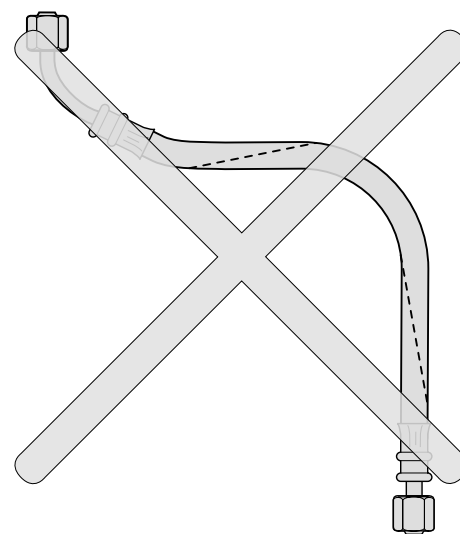
Указание Шланги подсоединять без прокручивания, без торсионного натяжения.

3. Открыть запорные органы и провести проверку герметичности (визуальный контроль) системным давлением.
4. Снова закрыть запорные органы.

Подключение топливных шлангов



Топливные шланги подключать без скручивания



Минимальный радиус изгиба
 $r = 75 \text{ мм}$

4.7 Электроподключение



Обесточить установку

Перед началом монтажных работ выключить главный и аварийный выключатели. При несоблюдении данного условия возможны поражения током, приводящие к тяжелым травмам вплоть до смертельного исхода.

Электрическая схема горелки

Электроподключение осуществляется по схеме, прилагаемой к горелке.

⇒ См. также руководство по монтажу и эксплуатации менеджера горения W-FM.

Указание Электроподключение проводить таким образом, чтобы в дальнейшем было возможным откидывание горелки.

Подключение блока управления и индикации (БУИ)

Кабель блока управления и индикации подключается через штекер кабеля шины типа CAN. Этот кабель обеспечивает БУИ напряжением и передает сигналы через шину.

Подключение W-FM

Подсоединить входы и выходы, а также электропитание к W-FM согласно электросхеме.

☞ Использовать кабельные вводы на корпусе горелки.

Подключение двигателя вентилятора

Открыть клеммную коробку на двигателе и подключить согласно электросхеме (следить за направлением вращения). Двигатель должен иметь термозащиту и защиту от короткого замыкания. Weishaupt рекомендует использовать защитный выключатель двигателя. Перед заменой контактора двигателя рекомендуется промаркировать провода в соответствии с обозначением клемм.

Общие рекомендации по подключению

- Силовые контуры управления, запитываемые непосредственно через предохранитель 16 А от трехфазной или однофазной сети переменного тока, можно подключать только между внешним и заземленным средним проводами.
- Питание силового контура управления в незаземленной сети должно подаваться только от регулируемого трансформатора.
- Полюс, используемый как средний провод (Mр) регулируемого трансформатора, необходимо заземлить.
- Правильно подключить фазу и средний провод (Mр).
- Следить за максимально допустимыми параметрами предохранителей.
- Заземление и зануление согласно местным нормативам.

5.1 Техника безопасности



Проверка монтажа

Перед вводом в эксплуатацию завершить и проверить выполнение всех монтажных работ. Горелка должна быть окончательно смонтирована на теплогенераторе и подключена ко всем регулировочным и предохранительным устройствам.

- Горелка смонтирована, теплогенератор имеет обмуровку (см. гл. 4.6)
- Система подачи топлива полностью подключена
- Электроподключение и управление выполнены

Техника безопасности при вводе в эксплуатацию

Первичный ввод в эксплуатацию установки может производиться только разработчиком горелки, производителем или уполномоченными ими специалистами. При этом необходимо проверить функционирование всех регулирующих, управляющих и предохранительных устройств, а также – если возможна их настройка – правильность настройки.

Кроме того, необходимо проверить все предохранители электрических цепей и убедиться, что все электрические устройства и вся электропроводка защищены от несанкционированного вмешательства.

5.2 Действия перед первичным вводом в эксплуатацию

Настройка смесительного устройства

Если значение настройки смесительного устройства отличается от размера устройства в поставленном состоянии более, чем на 5 мм, необходимо провести корректировку данного значения.

Смесительное устройство (размер S1) необходимо настроить в соответствии с требуемой мощностью горелки Q_F .
 ⇨ сравни гл. 7.3

Размер S1:

Расстояние от подпорной шайбы до передней кромки пламенной трубы

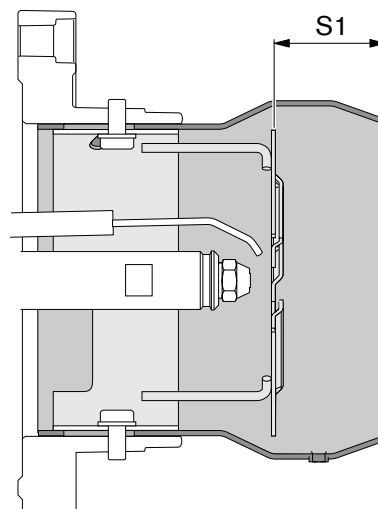
Пример определения

Необходимая мощность горелки $Q_F = 475$ кВт при давлении в камере сгорания 3,0 мбар

Получаем размер S1:

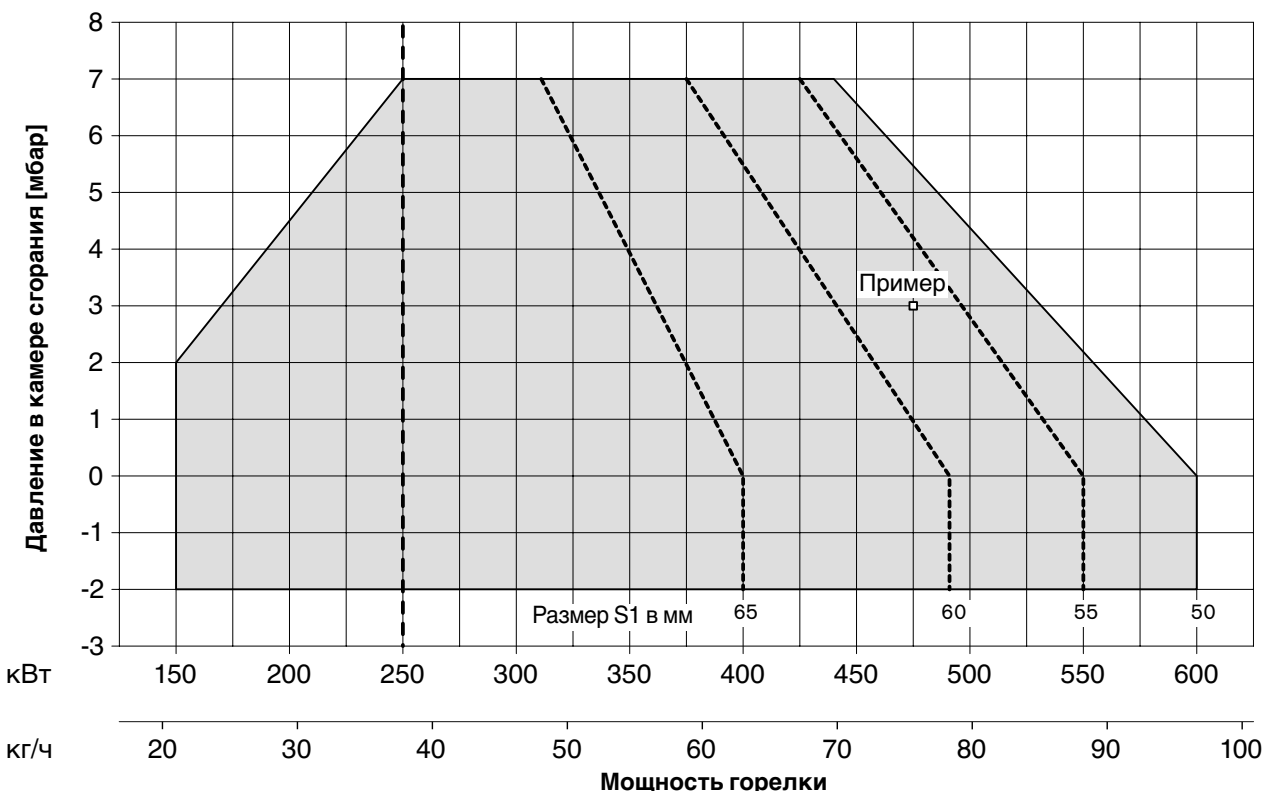
57 мм

Установка размера S1



сравни гл. 7.3

Диаграмма настройки смесительного устройства (размер S1)



5 Ввод в эксплуатацию и эксплуатация

Удаление воздуха из всасывающей линии

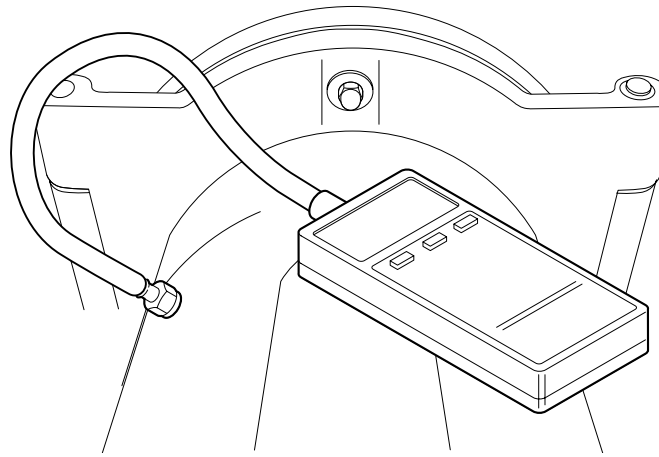


Перед первичным вводом в эксплуатацию всасывающий трубопровод должен быть полностью заполнен топливом и из него должен быть удален воздух. В противном случае насос может работать всухую и выйти из строя.

Подключение прибора для измерения давления

Для измерения давления за вентилятором перед смесительным устройством во время настройки.

Прибор для измерения давления (давление перед смесительным устройством)



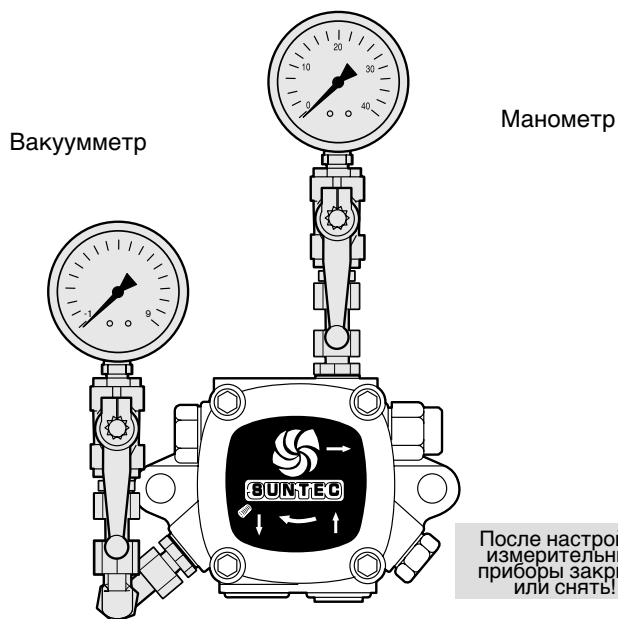
Подключение приборов для измерения давления жидкого топлива



Приборы для измерения давления, такие как манометр и вакуумметр, могут быть повреждены под воздействием длительной нагрузки. В результате этого может произойти неконтролируемая утечка топлива.

После выполнения настройки приборы для измерения давления необходимо снять, места подключений закрыть.

Подключение приборов для измерения давления жидкого топлива



Контрольный лист для первичного ввода в эксплуатацию

- Теплогенератор должен быть готов к эксплуатации.
- Следует соблюдать инструкцию по эксплуатации теплогенератора.
- Должно быть произведено корректное электроподключение всей установки.
- Теплогенератор и отопительная система должны быть достаточно заполнены теплоносителем.
- Линии отвода дымовых газов должны быть свободными.
- Заслонки в дымоходах должны быть открыты.
- Должна быть обеспечена достаточная подача свежего воздуха.
- Наличие места для подключения прибора измерения дымовых газов.
- Предохранитель по уровню воды должен быть настроен правильно.
- Регуляторы температуры и давления и предохранительно-ограничительные устройства должны находиться в рабочем положении.
- Должен быть обеспечен теплосъем.

- Из топливоподводящих трубопроводов, топливного насоса должен быть удален воздух.
- Форсунки должны быть подобраны правильно и проверены на прочность посадки (см. таблицу подбора форсунок).
- В системе подачи топлива должен быть установлен фильтр
- Регул. канавка регулятора ж/т должна быть установлена правильно (см. таблицу по регуляторам расхода топлива)
- Горелка должна быть закрыта, крепеж затянут.

Указание Могут потребоваться другие специфические для установки проверки. Необходимо соблюдать инструкции по эксплуатации на отдельные блоки установки.

5.3 Обслуживание W-FM

Более подробное описание обслуживания, навигации и отдельных функций см. в руководстве по монтажу и эксплуатации менеджера горения W-FM.

Блок управления и индикации БУИ

Дисплей

4 строки, функция прокрутки

Кнопка "Info"

Возврат к рабочей индикации

Кнопка ESC

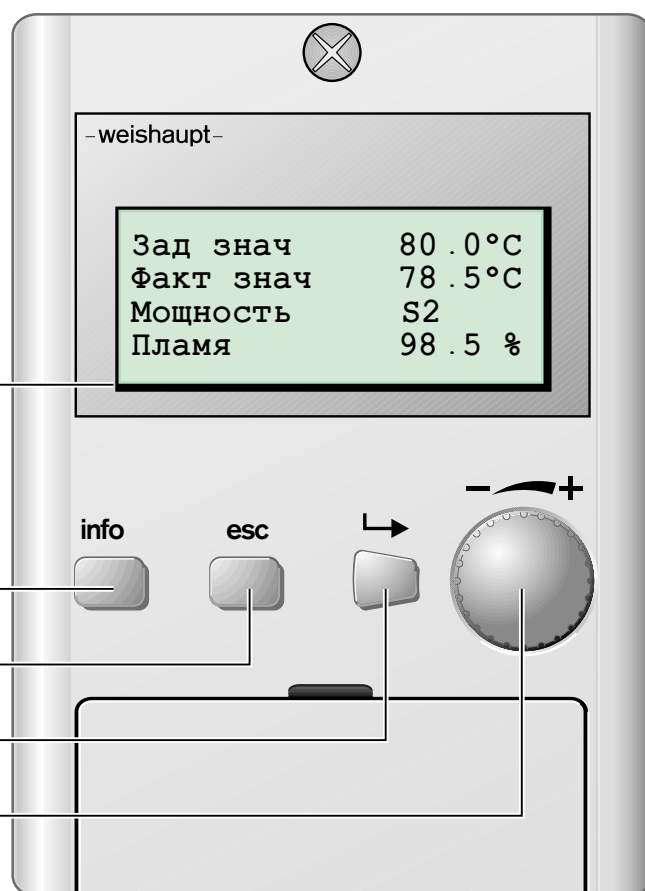
Прерывание или возврат

Кнопка Enter

Ввод

Вращающаяся ручка

Управление курсором и изменение значений



Функция ВЫКЛ

Одновременное нажатие кнопок ESC и Enter приводит к аварийному отключению горелки.
Функция ВЫКЛ фиксируется в перечне неисправностей.

5.4 Ввод в эксплуатацию и настройка

⇒ В дополнение к данной главе см. также "Руководство по монтажу и эксплуатации менеджера горения W-FM". Этот документ содержит следующую подробную информацию:

- структура меню и навигация
- настройки параметров
- программирование точек нагрузки
- принцип действия и др.

1. Переход на ВЫКЛ в ручном режиме управления

Для того чтобы произвести следующие настройки, необходимо выключить горелку.

Ручн. режим → Авт. / Ручн. / Выкл. → Горелка выкл.

2. Ввод пароля

Выбрать "Парам. + Индикация" и ввести пароль.

3. Пределы нагрузки для ввода в эксплуатацию

Проверить и при необходимости изменить

"Пределы нагр.":

МинМощность: _____ 0,0 %

МаксМощность: _____ 100 %

4. Проверка давления смешивания при зажигании

- В строке "Спец_положения" установить параметр "Остановка прогр." на "36Пол_Заж".
- Открыть запорный орган подачи топлива и запустить горелку (Авт./Ручн./Выкл. → Горелка вкл.).
- Проверить направление вращения вентилятора.
- Проверить давление смешивания (прим. на 2...4 мбар выше давления в камере сгорания) и при необходимости откорректировать изменением положения воздушной заслонки ("Положения зажиг. → ПолЗажВозд").

Значения предварительной настройки в положении зажигания

Давление смешивания * 2...4 мбар

ПолЗаж Ж/Т 60°^① _ 72°^②

ПолЗажВозд 5°^② _ 10°^①

- * Выше давления в камере сгорания
- ① в верхнем диапазоне мощности
- ② в нижнем диапазоне мощности

5. Зажигание

- Установить остановку программы ("Остановка прогр.") на "52 Интерв 2", производится зажигание, горелка остается в положении зажигания.
- Проверить давление за насосом и в случае необходимости настроить на определенное ранее давление (см. лист заводских параметров горелки или гл. 4.5).
- Провести контроль параметров сжигания (O₂ прим. 4... 5%) и при необходимости оптимизировать его, изменяя соотношение положение воздушной заслонки.

6. Ввод точки нагрузки зажигания как "Точка 1"

- Деактивировать "Остановка прогр."
- Выбрать «Парам_хар-ки» и ввести точку зажигания как "Точка 1".
- Изменяя количество воздуха и топлива, произвести корректировку с учетом параметров сжигания.

7. Установка точек промежуточной нагрузки

- При помощи вращающейся ручки увеличить мощность горелки в режиме "Ручн. режим", следя за показаниями качества сжигания (избыток воздуха).
- Перед достижением границы сжигания установить точку промежуточной нагрузки.
- Произвести контроль параметров сжигания и корректировку точек промежуточной нагрузки,
- Повторить действия до выхода на большую нагрузку 100%

HTTPS://SMARTICO.PRO



Импортер
в Российскую Федерацию

INFO@SMARTICO.PRO

8. Оптимизация большой нагрузки

- Настроить необходимое давление за насосом (см. лист заводских параметров горелки или гл. 4.5). Определить расход топлива и откорректировать его регулированием положения сервопривода регулятора расхода топлива. После этого давление за насосом изменять нельзя.
- Определить границу сжигания и задать избыток воздуха (см. прил. "Контроль сжигания").

9. Новое определение точек промежуточной нагрузки

- Перейти к "Точка 1" и провести контроль сжигания.
- Произвести распределение мощности (см. пример).
- Перейти на большую нагрузку, а затем стереть все точки промежуточной нагрузки. Точку большой нагрузки (100%) и "Точка 1" **не стирать**.
- Вручную снизить мощность горелки и с учетом параметров горения и сигнала мощности ввести новые промежуточные точки (минимум 5, максимум 15 точек).
- В каждой точке оптимизировать сжигание и произвести распределение мощности.

10. Контроль запуска горелки

- Повторно запустить горелку в ручном режиме.
- Проверить процесс запуска и при необходимости исправить настройку нагрузки зажигания.

11. Определение и оптимизация малой нагрузки

- С учетом данных производителя котла задать диапазон регулировки в меню "Пределы нагр.". Малая нагрузка определяется там параметром "МинМощность".
- Давление в обратной линии форсунки на малой нагрузке должно быть не менее 6 бар.

Примечание Максимальное соотношение регулирования составляет 1:3. При этом необходимо помнить о том, что нижняя рабочая точка также должна лежать в пределах рабочего поля

12. Сохранение данных

Провести сохранение данных с W-FM (LMV) в БУИ (AZL). Для этого в меню "Актуализация" выбрать "Защ. параметров" и создать резервную копию LMV → AZL.

Примечание Для того, чтобы снижение минимальной нагрузки (МинМощность) оставалось возможным и после ввода в эксплуатацию, «Точка 1» должна быть установлена ниже необходимой малой нагрузки. Однако она должна находиться в пределах рабочего поля горелки (см. гл. 8.2). В сочетании с кислородным модулем (только на W-FM 200) «Точка 1» должна лежать ниже точки настраиваемой частичной нагрузки мин. на 30%, чтобы последующее кислородное регулирование было возможным на всем диапазоне нагрузки.

Пример распределения мощности

$$\text{Мощность [\%]} = \frac{\text{Расход в точке промежуточной нагрузки}}{\text{Расход на большой нагрузке}} \cdot 100$$

$$\text{Мощность [\%]} = \frac{16,4 \text{ кг/ч}}{39,9 \text{ кг/ч}} \cdot 100 = 41,1 \%$$

Точка	I	Мщн	: 37.4
	: 2	I	Топл : 20.5
Ручн.	I	Вздх	: 12.2
	I	Вспом	: 29,6



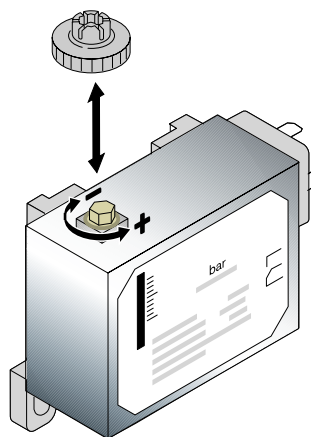
Точка	I	Мщн	: 41.1
	: 2	I	Топл : 20.5
Ручн.	I	Вздх	: 12.2
	I	Вспом	: 29,6

5.5 Действия после ввода в эксплуатацию

Проверить настройку реле давления топлива

Реле давления топлива в обратной линии: 5 бар
 Реле давления топлива в прямой линии (только для TRD): на 5 бар ниже давление за насосом

Реле давления жидкого топлива



Заключительные работы



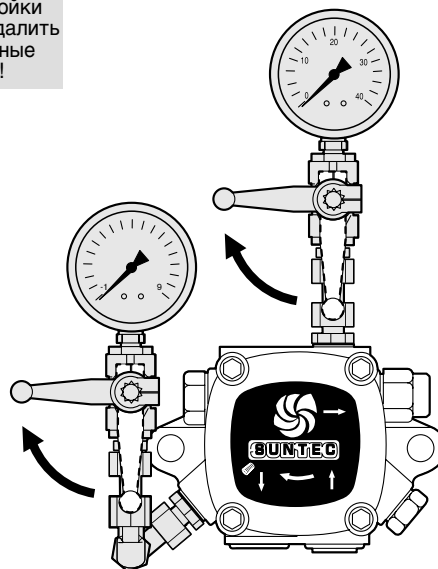
Приборы измерения давления (манометр, вакуумметр) при длительной нагрузке могут выйти из строя. При этом возможна утечка жидкого топлива.

После настройки необходимо закрыть шаровой кран или снять приборы измерения давления ж/т и закрыть патрубки для подключения измерительных приборов.

- ☞ Проверить функции предохранительных устройств установки (напр., реле давления жидкого топлива, термостат, прессостат (выключатель безопасности по давлению) и т.д.) на работающей горелке и провести их настройку.
- ☞ Зафиксировать в документах параметры настройки горелки/параметры сжигания.
- ☞ Проинструктировать эксплуатационника о правилах обслуживания установки.

Закрывать приборы измерения жидкого топлива

После настройки закрыть или удалить измерительные приборы!



5.6 Отключение горелки

При кратковременном перерыве в эксплуатации:
 (например, чистка дымоходов и т.п.)

- ☞ Отключить главный и аварийный выключатели горелки.

При продолжительном перерыве в эксплуатации:

- ☞ Отключить главный и аварийный выключатели горелки.
- ☞ Закрывать запорные устройства подачи топлива.

6.1 Общие неисправности горелки

Горелка находится в отключенном и заблокированном состоянии. Необходимо считать код неисправности и действовать в соответствии с описанием неисправности. При возникновении неисправности необходимо проверить, выполняются ли основные условия для нормального режима работы горелки:

- Есть ли напряжение?
- Есть ли топливо в баке?
- Правильно ли была произведена настройка устройств регулировки температуры помещения и котла, контроля недостатка воды, концевых выключателей и др.?

Если причина неисправности другая, необходимо проверить функции, связанные с работой горелки.



Чтобы не допустить возникновения повреждений, можно производить разблокировку горелки не более двух раз подряд. Если горелка в третий раз выходит в аварию, необходимо устранить причину неисправности.



Устранять неисправность разрешается только квалифицированным специалистам с соответствующими знаниями.

Наблюдение	Причина	Устранение
Двигатель горелки		
не работает	Нет напряжения	Проверить подачу напряжения
	Сработало реле максимального тока либо аварийный выключатель двигателя	Проверить настройки
	Неисправность силового контактора	Заменить силовой контактор
	Неисправность двигателя вентилятора	Заменить двигатель вентилятора
Зажигание		
нет зажигания	Нет первичного напряжения	Проверить подачу питания
	Электроды зажигания расположены слишком далеко друг от друга	Правильно установить электроды
	Электроды зажигания грязные или влажные	Почистить и установить электроды
	Дефект изоляции электродов	Заменить электроды зажигания
	Перегорел кабель зажигания; на концах электродов зажигания не образуется искра	Заменить кабель зажигания, найти и устранить причину
Неисправен прибор зажигания W-ZG	Заменить прибор зажигания	
Менеджер горения с датчиком пламени		
не реагирует на пламя	Загрязнён датчик пламени	Почистить датчик пламени
	Слабое освещение	Измерить сигнал пламени, скорректировать настройки горелки
	Неисправлен датчик пламени	Заменить датчик пламени
Магнитный клапан		
Не открывается	Нет напряжения	Проверить подключение
	Повреждена катушка	Заменить катушку
Не закрывается герметично	Загрязнен магнитный клапан	Заменить магнитный клапан

Наблюдение	Причина	Устранение
Насос		
Не подает топливо	Закрит запорный кран	Открыть
	Повреждение привода	Заменить насос
	Негерметичность всасывающего клапана	Заменить всасывающий клапан
	Негерметичность топливопровода	Подтянуть винтовые соединения
	Засорение и закупорка фильтра	Почистить фильтр
	Негерметичность фильтра	Заменить фильтр
	Снижение мощности	Заменить насос
Сильные механические шумы	Блокировка насоса	Заменить насос
	Топливный насос всасывает воздух, всасывающая линия негерметична	Затянуть винтовые соединения по инструкции повысить давление в кольцевом трубопроводе до 2 бар, предусмотреть ручной / автоматический сброс воздуха
	Слишком высокое разрежение в топливопроводе	Почистить фильтр, проверить монтаж топливного трубопровода

Форсунка

Неравномерное распыление	Отверстие частично засорено	Заменить форсунку
	Фильтр форсунки сильно загрязнен	Заменить форсунку
	Форсунка изнасилась	Заменить форсунку
Топливо не проходит	Форсунка забита	Заменить форсунку

Пламенная голова

Сильная замасленность изнутри или закоксованность	Форсунка неисправна	Заменить форсунку
	Неправильная настройка электронного связанного регулирования	Откорректировать настройку (см. гл. 5.4)
	Неправильная настройка смесительного устройства	Откорректировать настройку (см. гл. 7.3)
	Избыток или недостаток воздуха для сжигания	Заново настроить горелку
	Поврежден топливный шланг к штоку форсунки или ослаблены соединения (только при удлинении пламенной головы)	Заменить первичный топливный шланг или затянуть соединения

Правила чистки и смазки

В зависимости от степени загрязнения воздуха сжигания по необходимости чистить вентиляторное колесо, электроды зажигания, датчик пламени и воздушную заслонку.

Своевременное обнаружение и устранение неисправностей подшипников позволяет предотвратить более серьезные повреждения горелки. Следить за уровнем шума при работе подшипников двигателя и при необходимости заменить двигатель.

Общие проблемы, возникающие при эксплуатации

Проблемы при запуске, горелка не запускается, несмотря на зажигание и подачу топлива пламя не образуется	Неправильно установлены электроды зажигания	Скорректировать настройку (см. гл. 7.5)
	Слишком слабый сигнал пламени	Проверить настройку горелки в отношении нестабильности и пульсации пламени. Настроить освещение регулировкой (изменением положения) датчика пламени
Сильная пульсация или гудение при работе горелки, при сжигании	Слишком высокое давление перед смесительным устройством	Проверить и при необходимости откорректировать давление смешивания в положении нагрузки зажигания.
	Неправильная установка смесительного устройства	Проверить положение смесительного устройства, откорректировать положение сервопривода воздушной заслонки.

6.2 Неисправности W-FM

Возможные неисправности W-FM см. в инструкции по монтажу и эксплуатации для менеджера горения.

В БУИ сохраняются до 20 ошибок и 10 сообщений о неисправностях. Перед заменой менеджера или БУИ их необходимо вызвать из памяти и проверить.

7 Техническое обслуживание

7.1 Техника безопасности при обслуживании



Некомпетентно проведенное техобслуживание и ремонтные работы могут иметь тяжелые последствия. Возможно получение серьезных телесных повреждений вплоть до смертельного исхода. Непременнo соблюдайте следующие указания по безопасности.

Квалификация специалистов

Работы по техобслуживанию и ремонтные работы разрешается производить только квалифицированному персоналу с соответствующими специальными знаниями.

Перед началом техобслуживания и ремонтных работ:

1. Отключить главный и аварийный выключатели установки.
2. Закрыть запорную арматуру.

После проведения техобслуживания и ремонтных работ:

1. Провести функциональную проверку горелки.
2. Проверить тепловые потери с дымовыми газами, а также значения CO_2 / O_2 / CO .
3. Составить протокол измерений.



Отключить напряжение

Перед началом работ по техобслуживанию отключить главный и аварийный выключатели.

При несоблюдении данных условий возможны удары током и, как следствие, серьезные травмы, вплоть до смертельного исхода.



Опасность получения ожогов!

Некоторые детали горелки (например, пламенная труба, фланец горелки и др.) во время эксплуатации нагреваются. Соприкосновение с ними может вызвать ожог. Охладить перед проведением сервисных работ.

Нарушение безопасности при эксплуатации

Ремонтные работы на следующих элементах разрешается проводить только представителю или уполномоченному лицу фирмы-производителя:

- сервоприводы
- датчик пламени
- менеджер горения
- БУИ
- реле давления жидкого топлива
- магнитные клапаны

7.2 Работы по техническому обслуживанию

Минимум один раз в год рекомендуется вызывать представителя фирмы-производителя или другой специализированной службы для проверки и техобслуживания всей установки.

При этом необходимо обеспечить своевременную замену быстроизнашивающихся элементов и элементов с ограниченным сроком эксплуатации.

7.2.1 Контроль, чистка и функциональная проверка

Контрольный лист Контроль и чистка

- вентиляторное колесо и воздухопроводы
- воздушная заслонка
- сервоприводы
 - включая муфту, рычаги и подшипники
- пламенная голова и подпорная шайба
- жидкотопливный фильтр, насос и топливные шланги
- напорные шланги штока форсунки (только в сочетании с удлинением пламенной головы)
- устройство зажигания
- датчик пламени

Контрольный лист Функциональная проверка

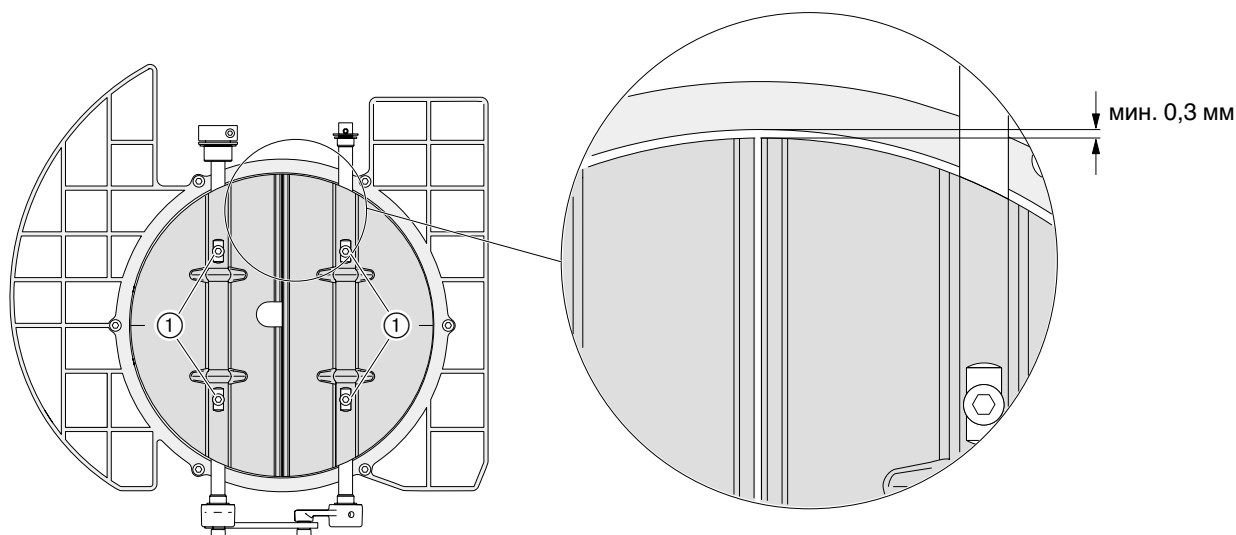
- настройка смесительного устройства
- ввод горелки в эксплуатацию с последовательностью выполнения функций
 - зажигание
 - реле давления топлива
 - контроль пламени
 - давление за насосом и разрежение на линии всасывания насоса
 - проверка герметичности всех топливопроводящих элементов
 - контроль параметров сжигания и при необходимости новая настройка горелки

7.2.2 Критерии настройки и замены

Элементы	Критерий	Предел	Действие
Форсунка	Срок службы, загрязнение	2 года	Рекомендация: заменить
Электроды зажигания	Функция зажигания	2 года	Рекомендация: заменить
Кабели зажигания	Срок службы	видимое повреждение	заменить
Воздушная заслонка	Кольцевой зазор	мин. 0,3 мм	настроить
Скользкая опора вала воздушной заслонки	Люфт	0 мм	заменить
Уплотнение крышки смотрового окошка	Герметичность	Выход воздуха при работе	заменить
Напорные шланги штока форсунки ^①	Герметичность	Повреждение	заменить

^① только в сочетании с удлинением пламенной головы

Настройка кольцевого зазора воздушной заслонки



Если кольцевой зазор сверху менее 0,3 мм, открутить винты (1) и горизонтально выровнять воздушные заслонки (равномерный кольцевой зазор сверху/снизу).

7.3 Настройка и контроль смесительного устройства



На теплогенераторах с высокой температурой теплоносителя, например, на парогенераторах, элементы смесительного устройства нагреваются при останове горелки до температуры свыше 100°C.

При демонтаже смесительного устройства, а также проведении необходимых предварительных работ необходимо надеть защитные перчатки.

Все другие виды сервисных работ следует проводить только после охлаждения смесительного устройства.

Откидывание горелки

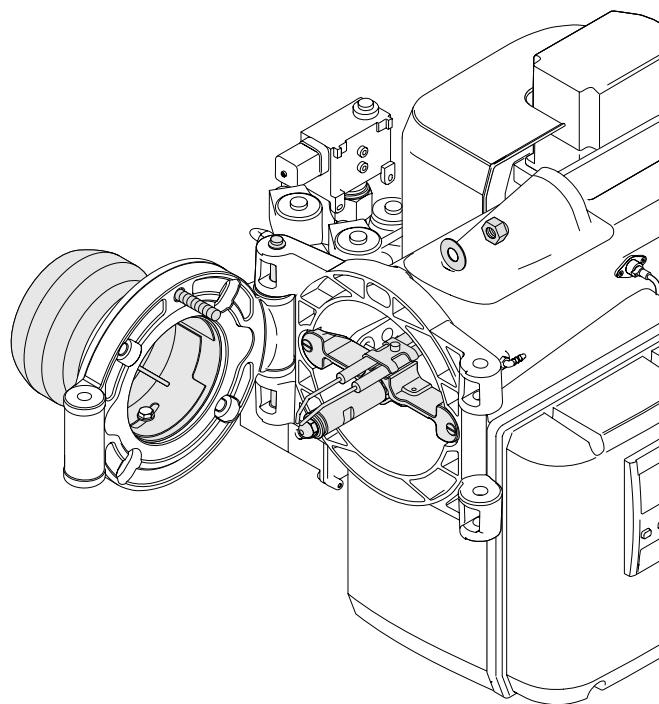
Настройку смесительного устройства можно провести при помощи вспомогательных размеров L2 и L3 в смонтированном состоянии на котле. Горелку при этом можно откинуть в сторону установленного на фланце горелки штифта.

Порядок действий

- ⇒ Соблюдать требования безопасности в гл. 7.1.
- правильно ли стоит поворотный штифт на фланце?

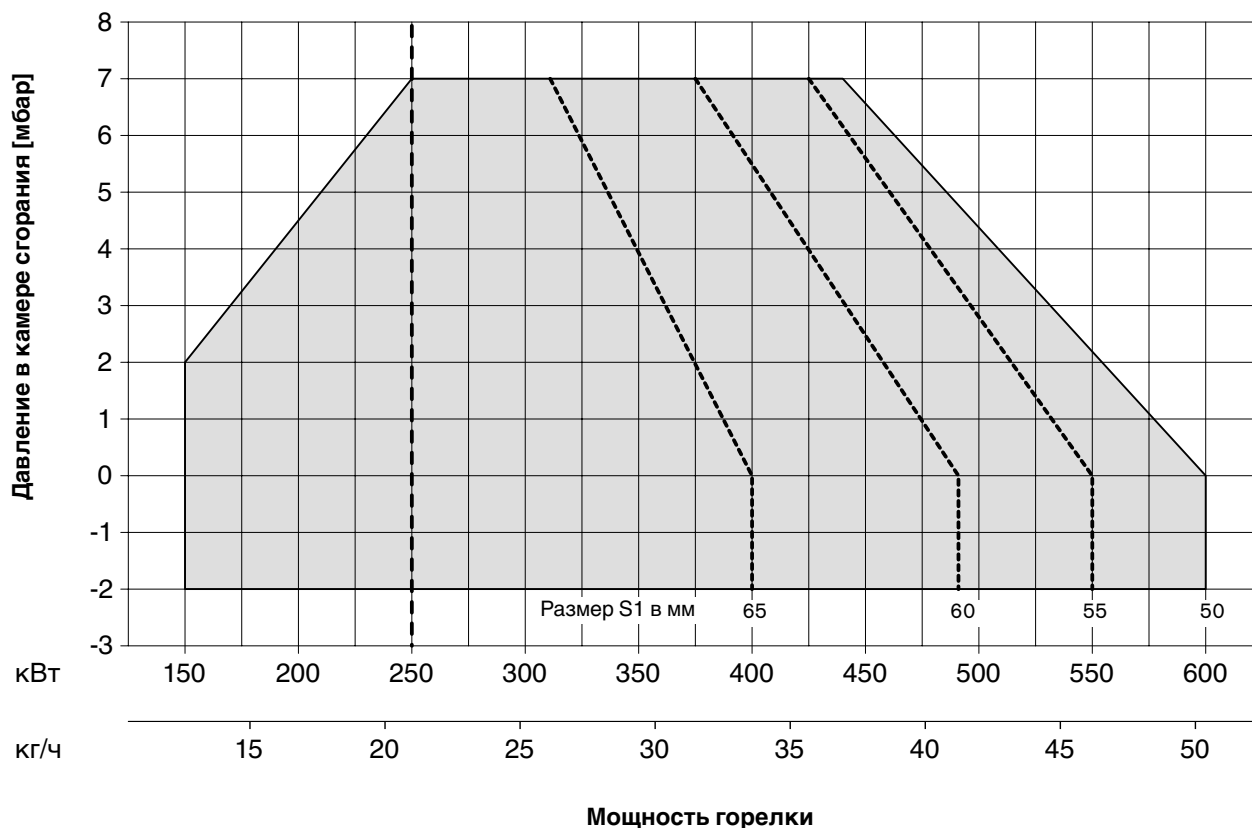
1. Снять зажимный винт.
2. Откинуть горелку.
Подключенные топливопроводы на топливном насосе и на форсуночном штоке (при удлинении пламенной головы) при этом не должны подвергаться механической нагрузке.

Откидывание горелки



Стандартное исполнение без удлинения пламенной головы

Диаграмма настройки смесительного устройства (размер S1)



7.3.1 Без удлинения пламенной головы – стандартное исполнение –

1. От передней кромки крестовины форсунки до форсуночного блока ①

Контрольный размер L1 _____ 88 мм

Для настройки ослабить винты с зажимными хомутами на крестовине форсунки

2. Расстояние от подпорной шайбы ② до форсунки

Настраивается поворотом гильзы подпорной шайбы ③, для этого необходимо ослабить винты во фланце горелки.

Расстояние до форсунки а	Вспомогательный размер L2	
7 мм	11 мм	
10 мм	14 мм	Заводская настройка
13 мм	17 мм	

3. Расстояние от пламенной трубы ④ до подпорной шайбы ②

Размер S1 настроить за счет сдвига пламенной трубы (удлиненные отверстия) в соответствии с мощностью горелки на большой нагрузке. Положение гильзы подпорной шайбы при этом больше изменять нельзя. Обратите внимание на центровку пламенной трубы, рекомендуется проверить размер S1 или L3 в трех точках (через каждые 120°).

Размер настройки S1	Вспомогательный размер L3	Пламенная голова
65 мм	9 мм	ЗАКР
60 мм	14 мм	
55 мм	19 мм	
50 мм	24 мм	ОТКР

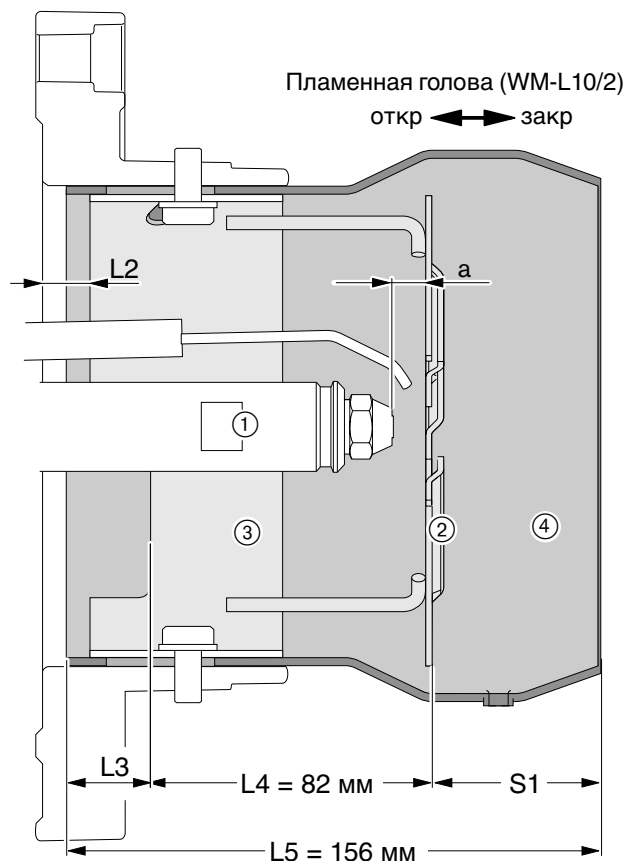
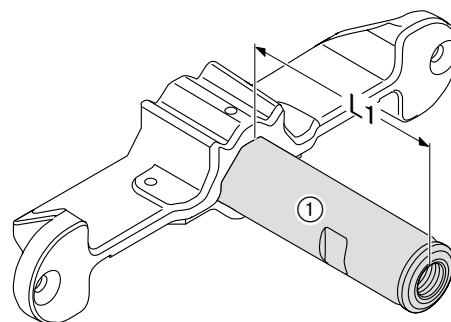
Расчет размера S1:

$$S1 = L5 - L4 - L3$$

Расчет размера L3:

$$L3 = L5 - L4 - S1$$

Настройка смесительного устройства



7.3.2 С удлинением пламенной головы – специальное исполнение –

1. Расстояние от подпорной шайбы ① до форсунки

Настраивается за счет передвижения крепления подпорной шайбы на штоке форсунки ②, для этого необходимо ослабить винты на крестовине форсунки ③. Если изменяется расстояние от подпорной шайбы до форсунки (а), необходимо соответственно выровнять положение пламенной головы (L2), открутив винты ④. При этом измененное положение подпорной шайбы на штоке форсунки не влияет на расстояние до пламенной трубы (размер S1 либо L3). При этом необходимо обращать внимание на центровку пламенной трубы, рекомендуется проверить размер L2 в трех точках (через каждые 120°).

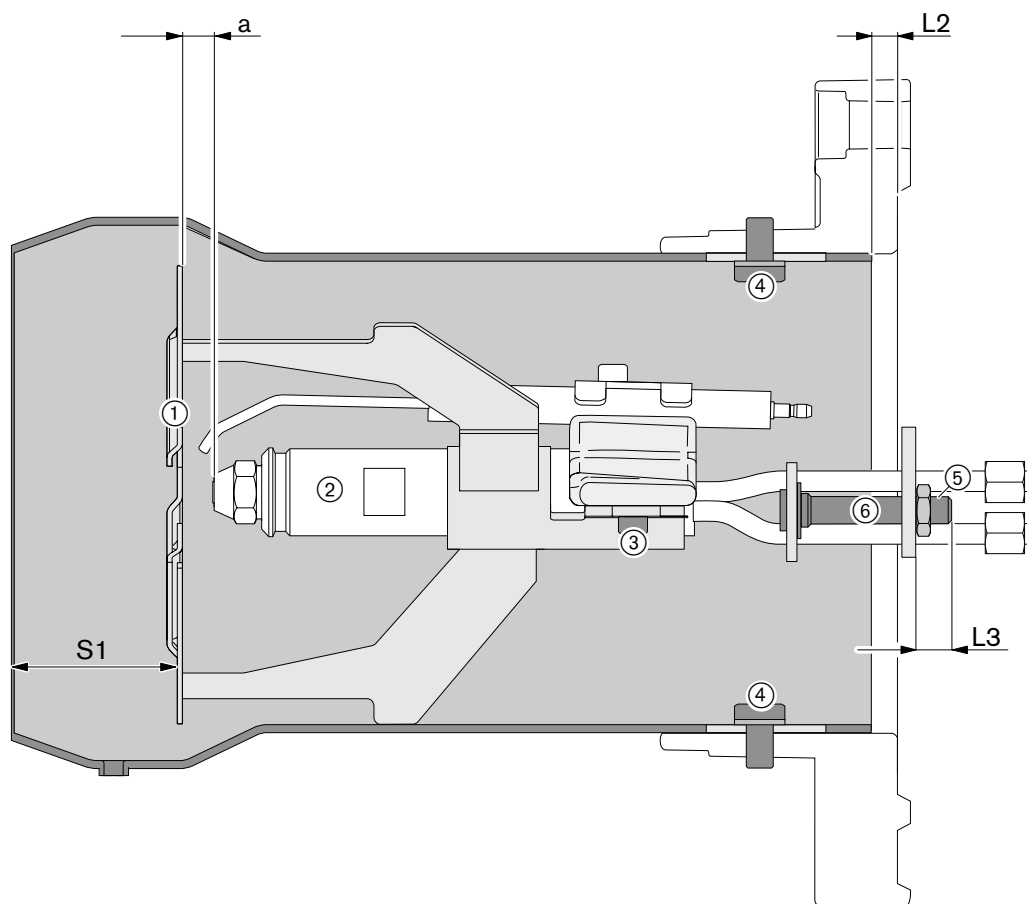
Указание Если изменяется расстояние до форсунки, необходимо проверить настройку электродов зажигания (см. гл. 7.5).

2. Расстояние от пламенной трубы до подпорной шайбы ①

Размер S1 настроить в соответствии с мощностью горелки на большой нагрузке. Для этого открутить контргайку ⑤ и выставить размер S1 или L3 на регулировочном винте ⑥. После этого снова затянуть контргайку ⑤. Положение пламенной трубы при этом больше изменять нельзя.

Расстояние до форсунки [а]	Положение пламенной трубы [L2]	
7 мм	4 мм	
10 мм	7 мм	Заводская настройка
13 мм	11 мм	

Размер настройки S1	Вспомогательный размер L3	Пламенная голова
65 мм	25 мм	ЗАКР
60 мм	20 мм	
55 мм	15 мм	
50 мм	10 мм	ОТКР

Настройка смесительного устройства (удлинение пламенной головы)

7.4 Демонтаж и монтаж форсунки

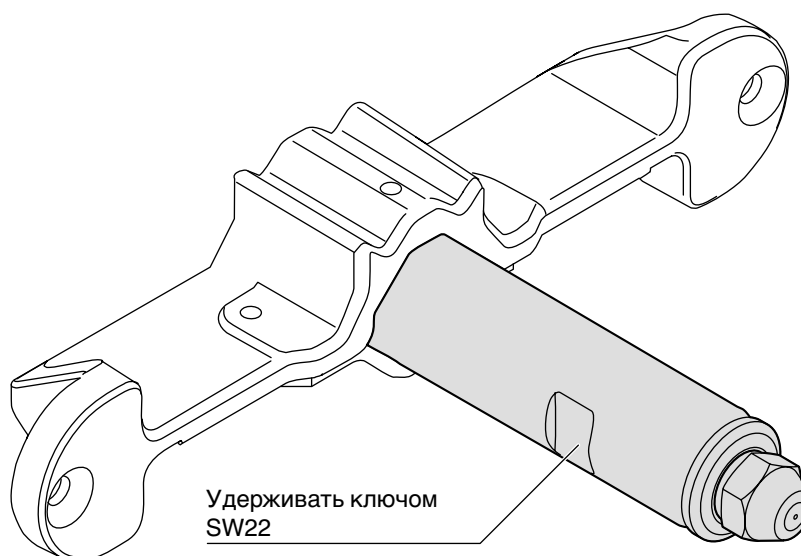
Без удлинения пламенной головы

1. Откинуть горелку (см. гл. 7.3)
2. Снять электроды зажигания.
3. Выкрутить форсунку (ключ SW16), при этом удерживать ключом SW22 шток форсунки для противоупора.
4. После установки форсунки заново настроить электроды зажигания (см. гл. 7.5).

С удлинением пламенной головы

1. Откинуть горелку (см. гл. 7.3), отсоединить топливные шланги и снять шток форсунки.
2. Измерить расстояние от подпорной шайбы до форсунки (см. гл. 7.3.2; размер a).
3. Снять подпорную шайбу и крестовину форсунки в комплекте с электродами зажигания.
4. Выкрутить форсунку (ключ SW16), при этом удерживать ключом SW22 шток форсунки для противоупора.
5. После установки форсунки заново установить подпорную шайбу и крестовину форсунки с электродами зажигания, при этом обращать внимание на расстояние между подпорной шайбой и форсункой.
6. Установить шток форсунки и подключить топливные шланги, при этом обращать внимание на корректность подключения прямой и обратной линий.

Демонтаж и монтаж форсунки



При загрязнении фильтра форсунки и по истечении срока эксплуатации в соответствии с планом проведения технического обслуживания (см. гл. 7.2.2) необходимо провести замену форсунки.

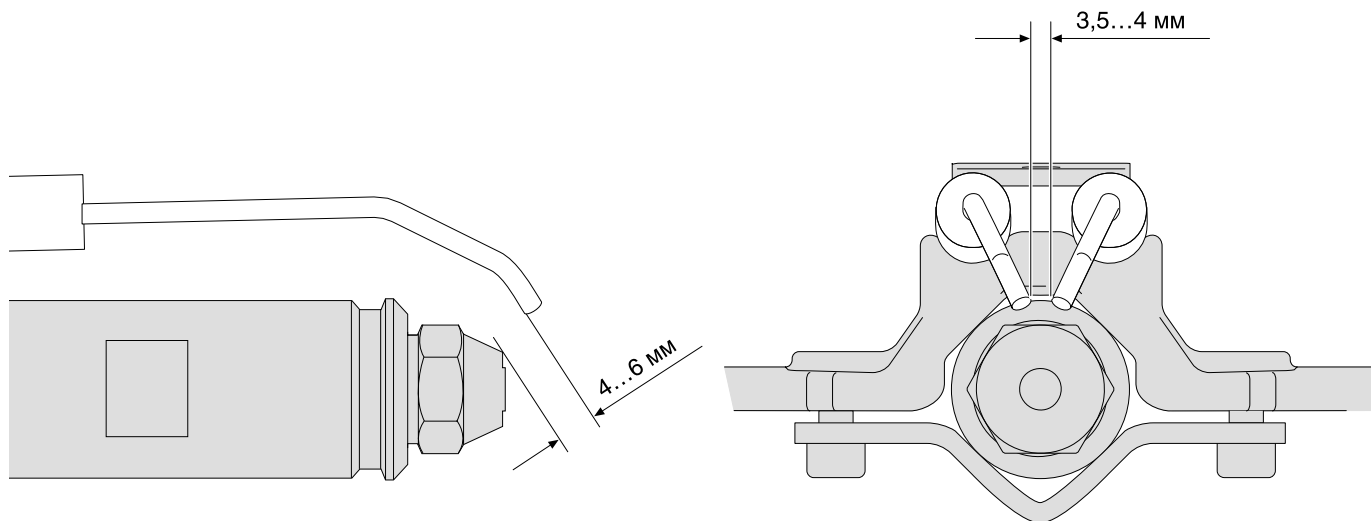
Форсунку не чистить, всегда использовать новую!

Указание При установке новой форсунки проверять прочность ее посадки.

7.5 Установка электродов зажигания

Распыляемый конус топлива не должен касаться электродов зажигания. Расстояние между электродами зажигания и подпорной шайбой и форсункой должно быть всегда больше, чем длина искрового пути.

Настройка электродов зажигания



7.6 Демонтаж и монтаж сервопривода регулятора расхода воздуха

Демонтаж

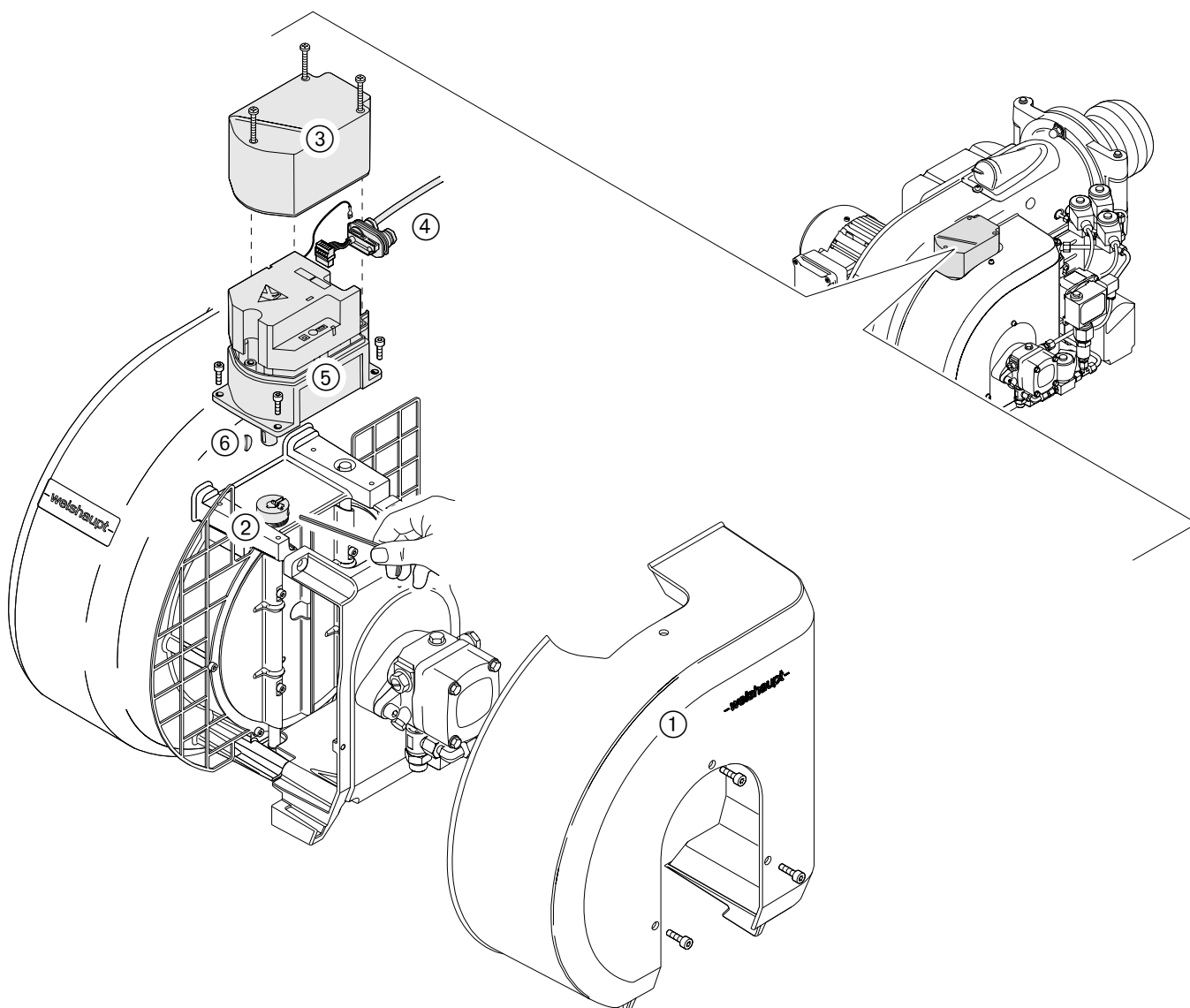
- ⇒ Обратит внимание на указания по соблюдению безопасности в гл. 7.1.
- 1. Снять крышку ① воздухозаборника и крышку сервопривода ③.
- 2. Вывести сервопривод в нулевое положение. Если на дефектном сервоприводе выход на нулевое положение невозможен, вал воздушной заслонки можно покрутить вручную.
- 3. Открутить штекерное соединение и снять кабельные вводы ④.
- 4. Открутить зажимный винт муфты ②.
- 5. Отсоединить сервопривод ⑤ и снять его с вала воздушной заслонки.

Монтаж

Монтаж проводится в обратной последовательности, необходимо обратить внимание на посадку сегментной шпонки ⑥.

Указание После замены сервопривода произвести контроль дымовых газов и при необходимости отрегулировать настройку горелки.

Демонтаж и монтаж сервопривода воздушных заслонок



7.7 Демонтаж и монтаж сервопривода регулятора расхода топлива

Демонтаж

- ⇒ Обратит внимание на указания по соблюдению безопасности в гл. 7.1.
1. Снять крышку сервопривода ①.
 2. Разъединить штекерные соединения и снять плату кабельных вводов ②.
 3. Снять смотровое стекло ③ с промежуточного корпуса ④ и ослабить зажимный винт муфты ⑤.
 4. Ослабить крепежные винты и осторожно (не повредив муфту) снять сервопривод ⑥.
 5. Ослабить второй зажимный винт и осторожно снять муфту с вала привода.
 6. Снять сегментные шпонки ⑦.
 7. Ослабить крепежные винты и снять промежуточный корпус ④.

Примечание Действия 5-7 выполняются только при необходимости замены промежуточного корпуса или муфты.

Монтаж

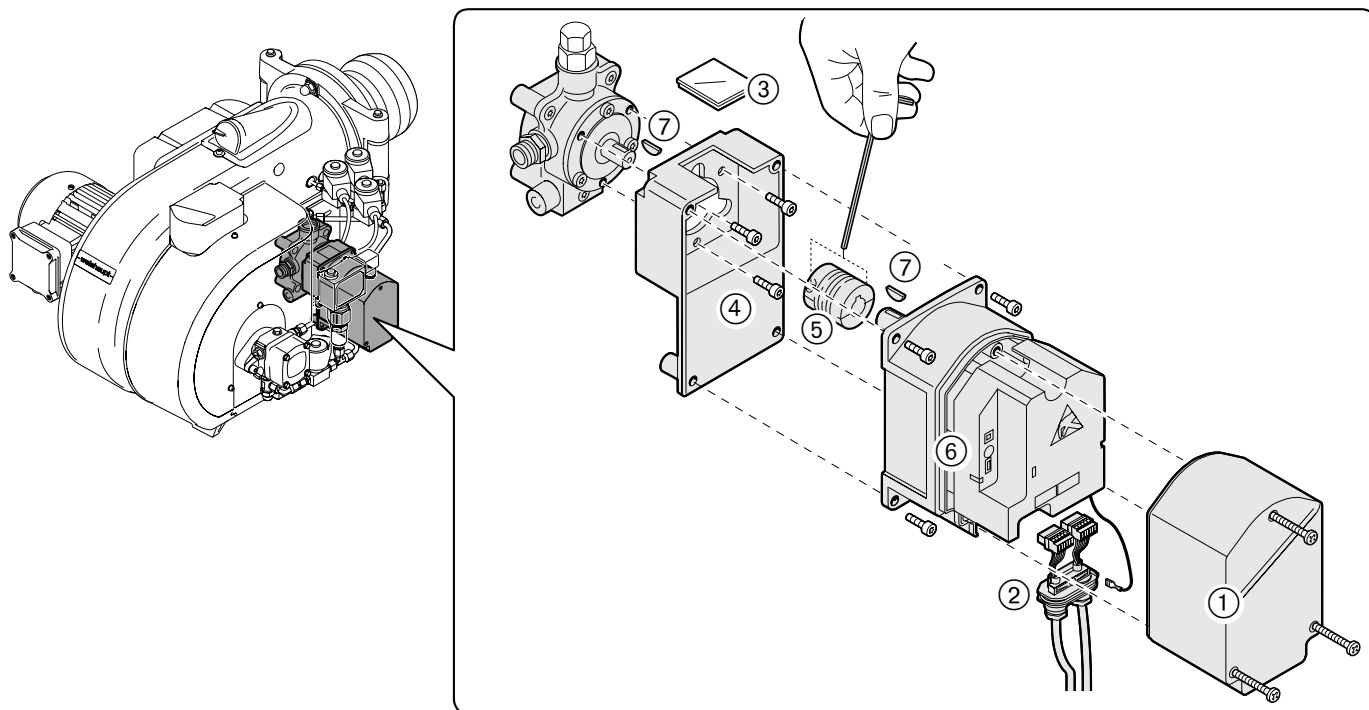
Монтаж проводится в обратной последовательности, необходимо обратить внимание на посадку сегментных шпонок ⑦. Муфта должна легко, без нажима заходить на валы регулятора и сервопривода.

Адресация сервопривода

Если необходимо заменить только один сервопривод, адресация и направление вращения не меняются. При замене нескольких сервоприводов требуется произвести адресацию (см. руководство по монтажу и эксплуатации к менеджеру горения W-FM).

Указание После замены сервопривода произвести контроль дымовых газов и при необходимости отрегулировать настройку горелки.

Демонтаж и монтаж сервопривода регулятора расхода топлива



7.8 Демонтаж и монтаж фильтра жидкотопливного насоса

Демонтаж

⇒ Обратите внимание на указания по соблюдению безопасности в гл. 7.1.

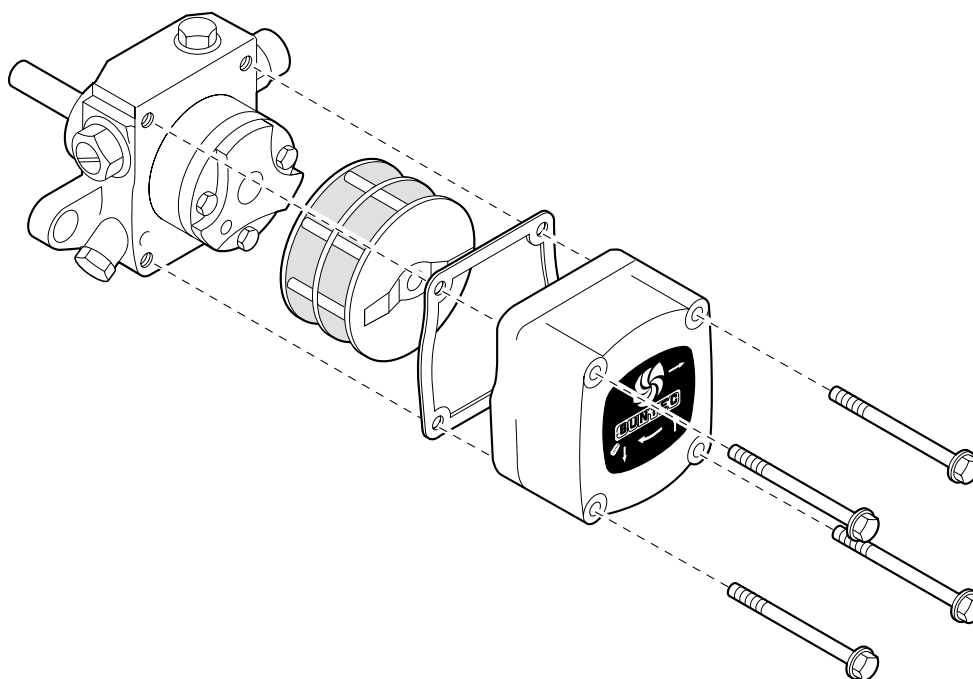
1. Снять крышку насоса.
2. Заменить фильтр и уплотнение

Монтаж

Монтаж производится в обратной последовательности, при этом следить за чистотой уплотнительных поверхностей.

Указание Во время работы горелки проверить герметичность насоса (визуально).

Демонтаж и монтаж фильтра жидкотопливного насоса



8 Технические характеристики

8.1 Комплектация горелки

WM-L10/2-A / R

Менеджер горения	Двигатель	Сервоприводы	Датчик пламени	
W-FM 100/200	D90/50-2/1 380-400 В, 3~ 50 Гц; 2800 об/мин 0,76 кВт; 2,1 А	Воздушная заслонка: SQM 45.291 A9 10 сек./90° 3 Нм	Регулятор расхода топлива: SQM 45.291 A9 10 сек./90° 3 Нм	QRB 1A или QRI B2 для длительного режима эксплуатации
Прибор зажигания	Магнитные клапаны	Жидкотопливный насос		
W-ZG 02/B 2 x 7000B	121K2423 115 В 50 Гц; 19 Вт 1/8"	AJ 6 CE		

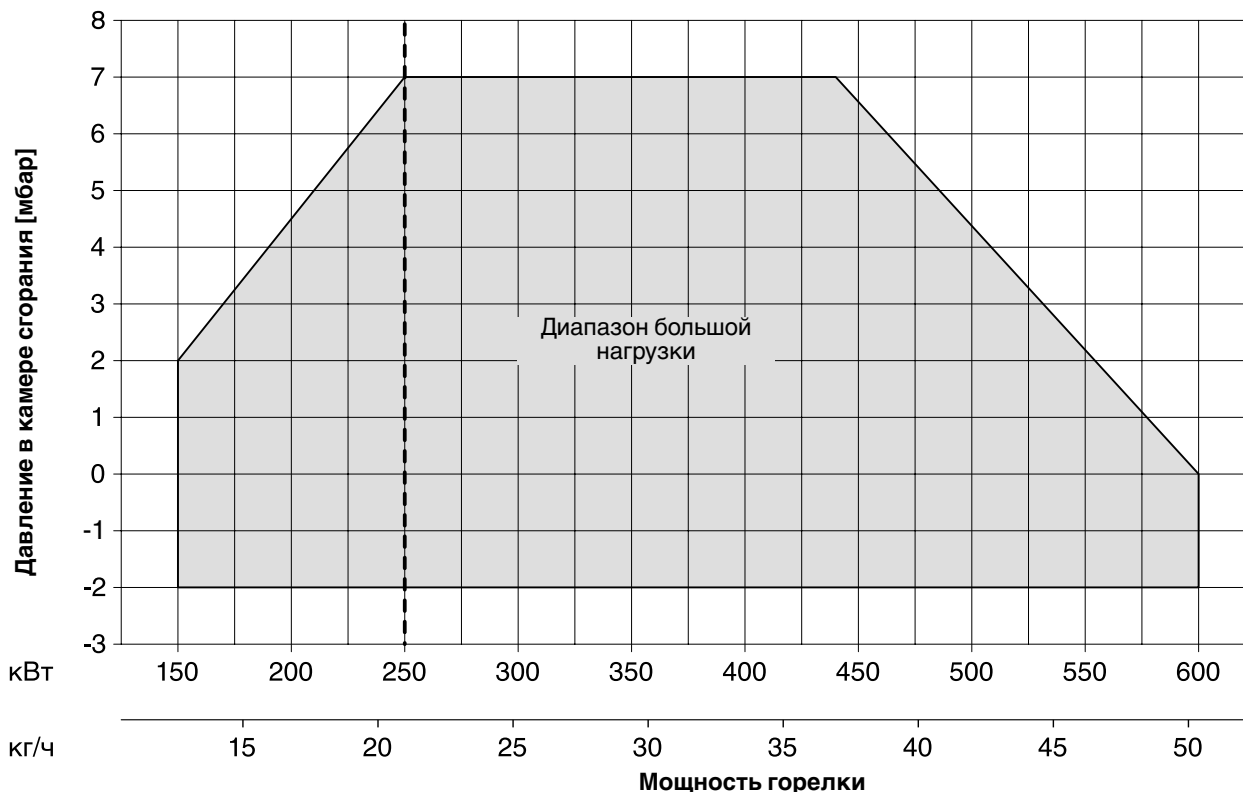
8.2 Рабочее поле

Тип горелки	WM-L10/2-A / R
Пламенная голова	WM-L10/2 R
Мощность горелки	150...600 кВт 12,6...50,4 кг/ч

Расход жидкого топлива рассчитан исходя из теплотворной способности топлива EL 11,91 кВтч/кг.

Рабочее поле проверено на соответствие норме EN 267. Данные по мощности относятся к высоте монтажа 500 м над уровнем моря. При монтаже горелки выше 500 м над уровнем моря необходимо учитывать снижение мощности прим. на 1% на каждые 100 м.

Максимальное соотношение регулирования составляет 1:3. При этом необходимо помнить о том, что нижняя рабочая точка также должна лежать в пределах рабочего поля.



8.3 Допустимые виды топлива

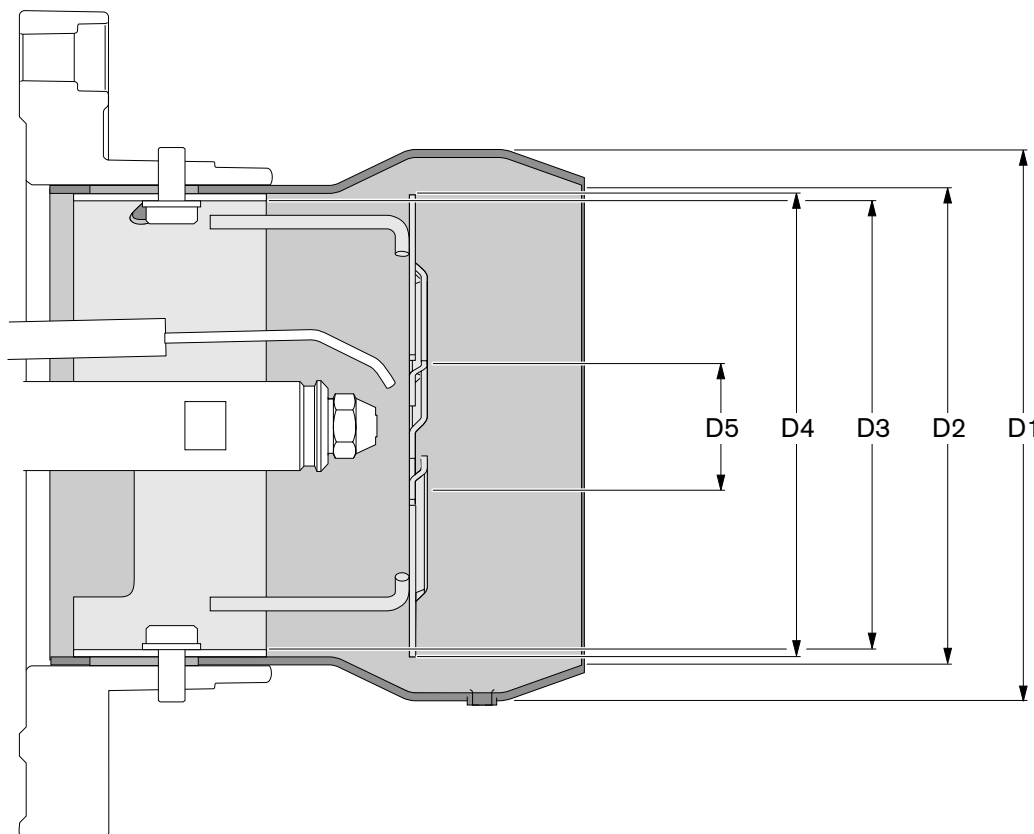
Жидкое топливо по норме DIN 51603-1
Горелка пригодна для сжигания жидкого топлива с малым содержанием серы.

8.4 Размеры смесительного устройства

Тип горелки	Пламенная труба			Гильза смесительного устройства ^①	Подпорная шайба	
	Тип	внешн. D1 [мм]	внутр. D2 [мм]		внутр. D3 [мм]	внешн. D4 [мм]
WM-L10/2-A / R	WM-L10/2	160	136	133	135	40

Размеры являются приблизительными.
Изменения в рамках дальнейшей модернизации не исключены.

① только стандартное исполнение без удлинения пламенной головы



8.5 Допустимые условия окружающей среды

Температура	Влажность воздуха	Требования по ЭМС	Низкое напряжение
Эксплуатация: -15°C* ... +40°C	Макс. отн. влажность 80% отсутствие конденсата	Норматив 89/336/EWG EN 61 000-6-1 EN 61 000-6-4	Норматив 73/23/EWG EN 60335
Транспортировка/хранение: -20°C ... +70°C	Макс. отн. влажность 95% отсутствие конденсата		

* при соответствующем жидком топливе и/или соответствующем исполнении гидравлической системы

8.6 Электрические характеристики

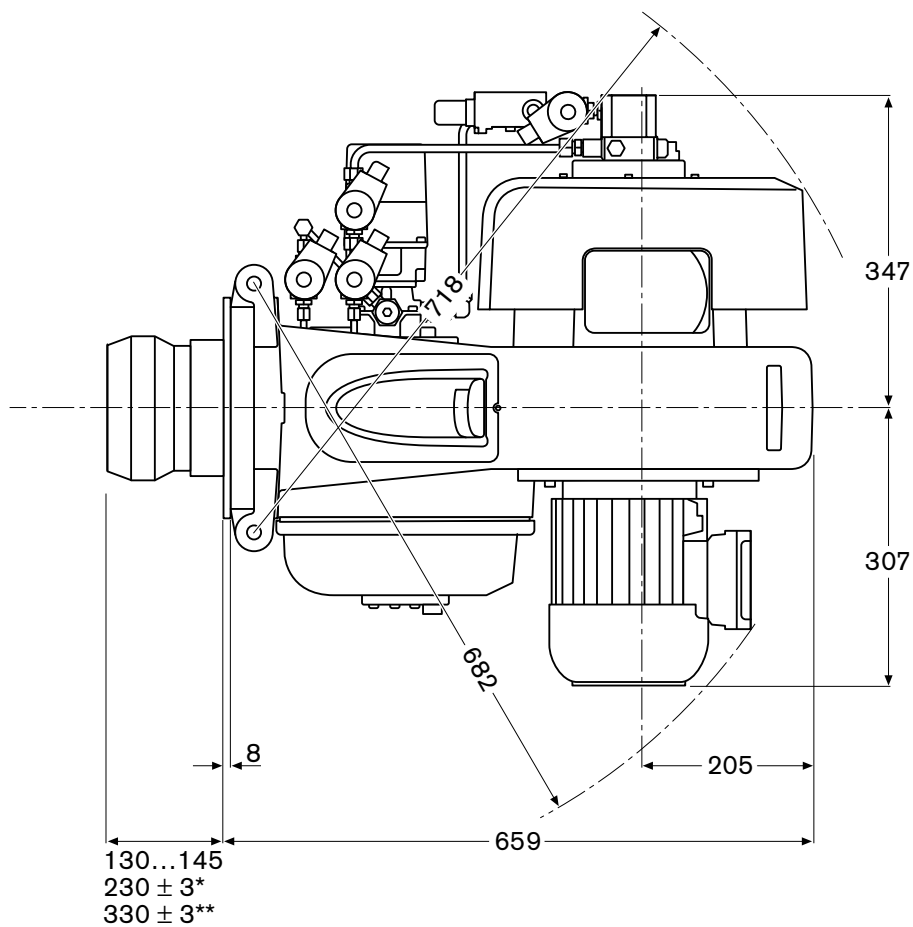
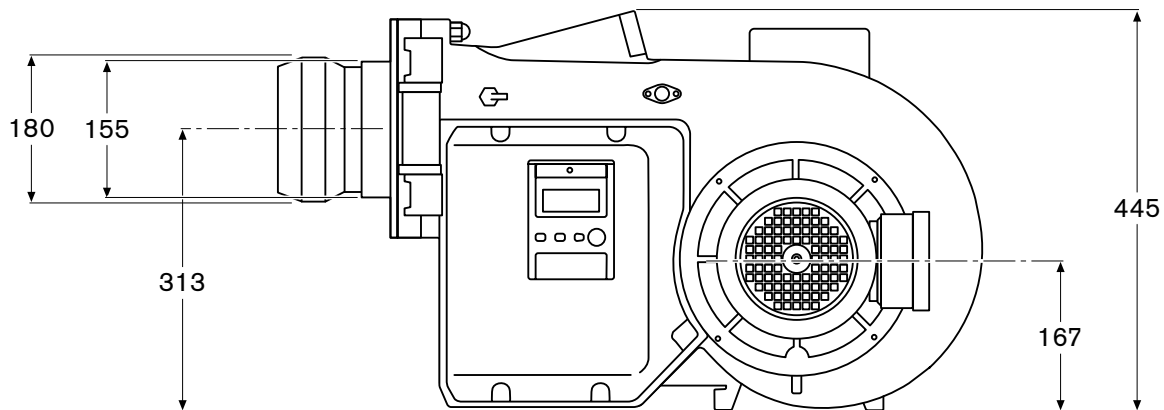
	Сетевое напряжение	Предохранитель на входе	Эл. потребляемая мощность
Управление горелкой	230 В 50 Гц, 1~	16 А (внешн.) 6,3 А (внутр.)	Запуск 190 ВА* Эксплуатация 130 ВА
Двигатель вентилятора	380 – 400 В, 50 Гц, 3~ 220 – 230 В, 50 Гц, 1~	10 А 20 А	прим. 1,2 кВт прим. 1,3 кВт

* Стартовая мощность с зажиганием

8.7 Масса

Горелка
прим. 55 кг

8.8 Габаритные размеры горелки



* с удлинением пламенной головы на 100 мм
** с удлинением пламенной головы на 200 мм

Размеры являются приблизительными. Изменения в рамках дальнейшей модернизации не исключены.

Контроль процесса сжигания

Для обеспечения экологичной, экономичной и бесперебойной эксплуатации установки при настройке необходимо производить измерения и контролировать состав дымовых газов.

Пример упрощенного расчета настраиваемого значения CO₂

Дано: CO_{2 макс.} = 15,4 %

На границе образования сажи (число сажи ≈ 1) измерено:

CO_{2 измер.} = 14,9 %

получаем число воздуха: $\lambda \approx \frac{CO_{2 макс.}}{CO_{2 измер.}} = \frac{15,4}{14,9} \approx 1,03$

Чтобы гарантировать достаточный избыток воздуха, необходимо повысить коэффициент избытка на 15%: 1,03+0,15=1,18

Значение CO₂, на которое необходимо настроить при коэффициенте избытка воздуха λ = 1,18 и 15,4% CO_{2 макс.}:

$CO_2 \approx \frac{CO_{2 макс.}}{\lambda} = \frac{15,4}{1,18} \approx 13,0 \%$

Содержание CO при этом не должно превышать 50 ppm.

Следить за температурой дымовых газов

Температура дымовых газов для номинальной нагрузки является результатом настройки горелки на максимально возможную тепловую мощность теплогенератора.

Система отвода дымовых газов должна быть исполнена таким образом, чтобы не допустить повреждений труб вследствие конденсации (за исключением кислотоустойчивых труб).

Определение тепловых потерь с дымовыми газами

Определить содержание кислорода в дымовых газах, а также разницу между температурами дымовых газов и воздуха сжигания. При этом содержание кислорода и температура дымовых газов должны измеряться одновременно в одной точке.

Вместо содержания кислорода можно измерять содержание диоксида углерода в дымовых газах. Температура воздуха сжигания измеряется вблизи воздухозаборника горелки.

Тепловые потери с дымовыми газами при измерении содержания кислорода вычисляются по формуле:

$q_A = (t_A - t_L) \cdot \left(\frac{A_2}{21 - O_2} + B \right)$

Если вместо содержания кислорода измеряется содержание двуоксида углерода, то вычисление производится по формуле:

$q_A = (t_A - t_L) \cdot \left(\frac{A_1}{CO_2} + B \right)$

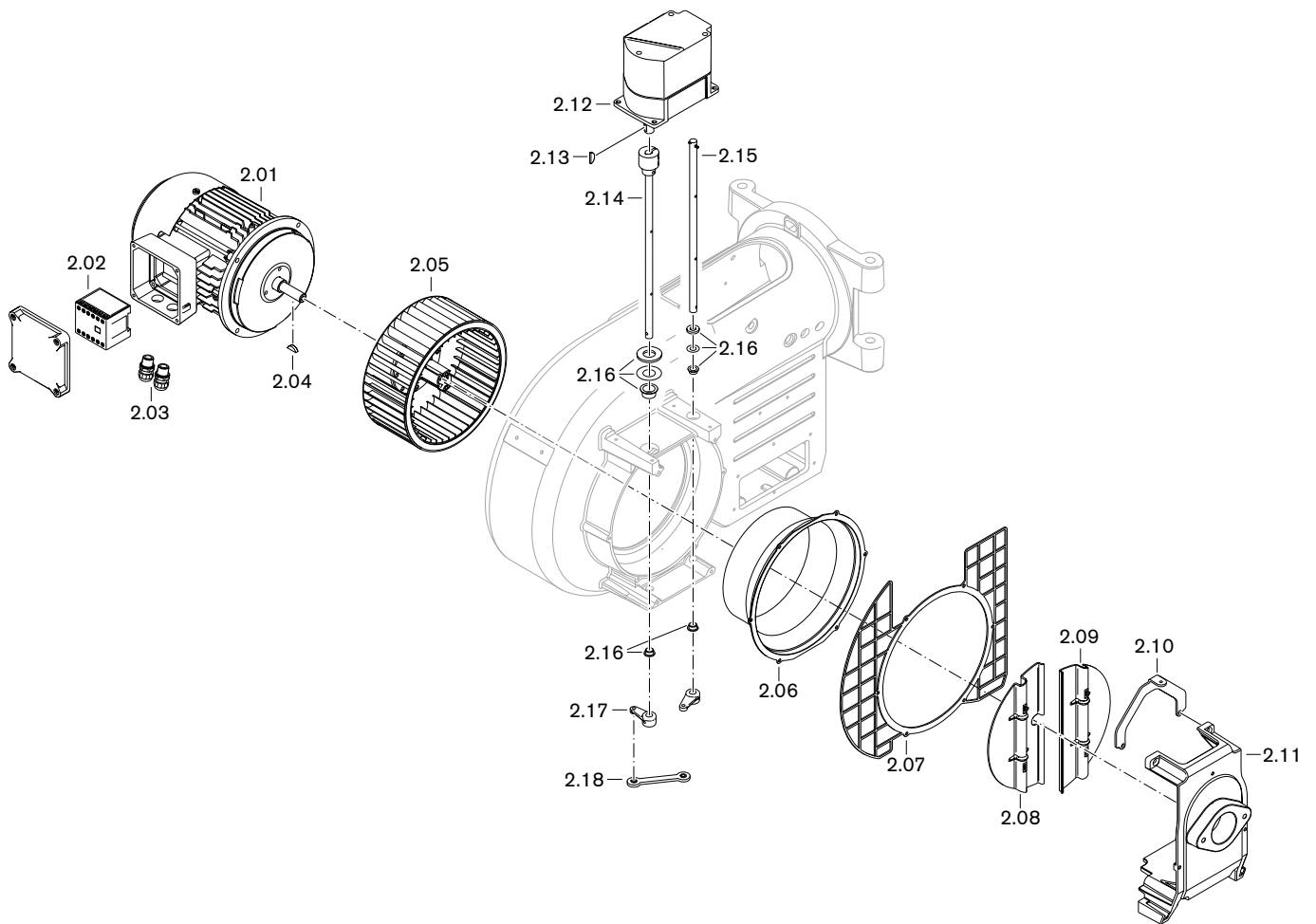
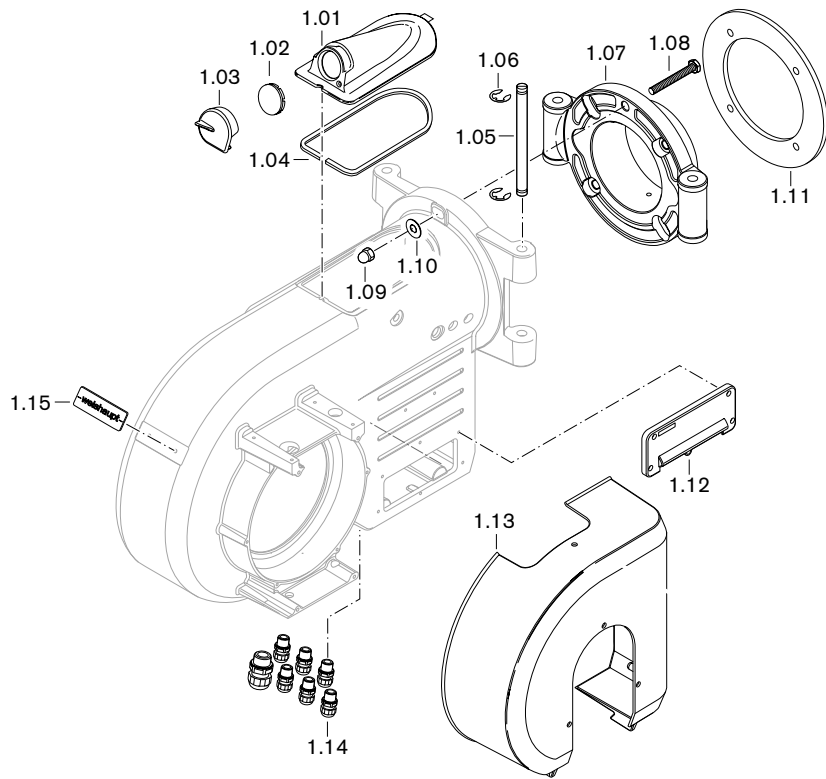
Обозначения:

- q_A = тепловые потери с дымовыми газами в %
- t_A = температура дымовых газов в °C
- t_L = температура воздуха сжигания в °C
- CO₂ = объемное содержание углекислого газа в сухих дымовых газах в %
- O₂ = объемное содержание кислорода в сухих дымовых газах в %

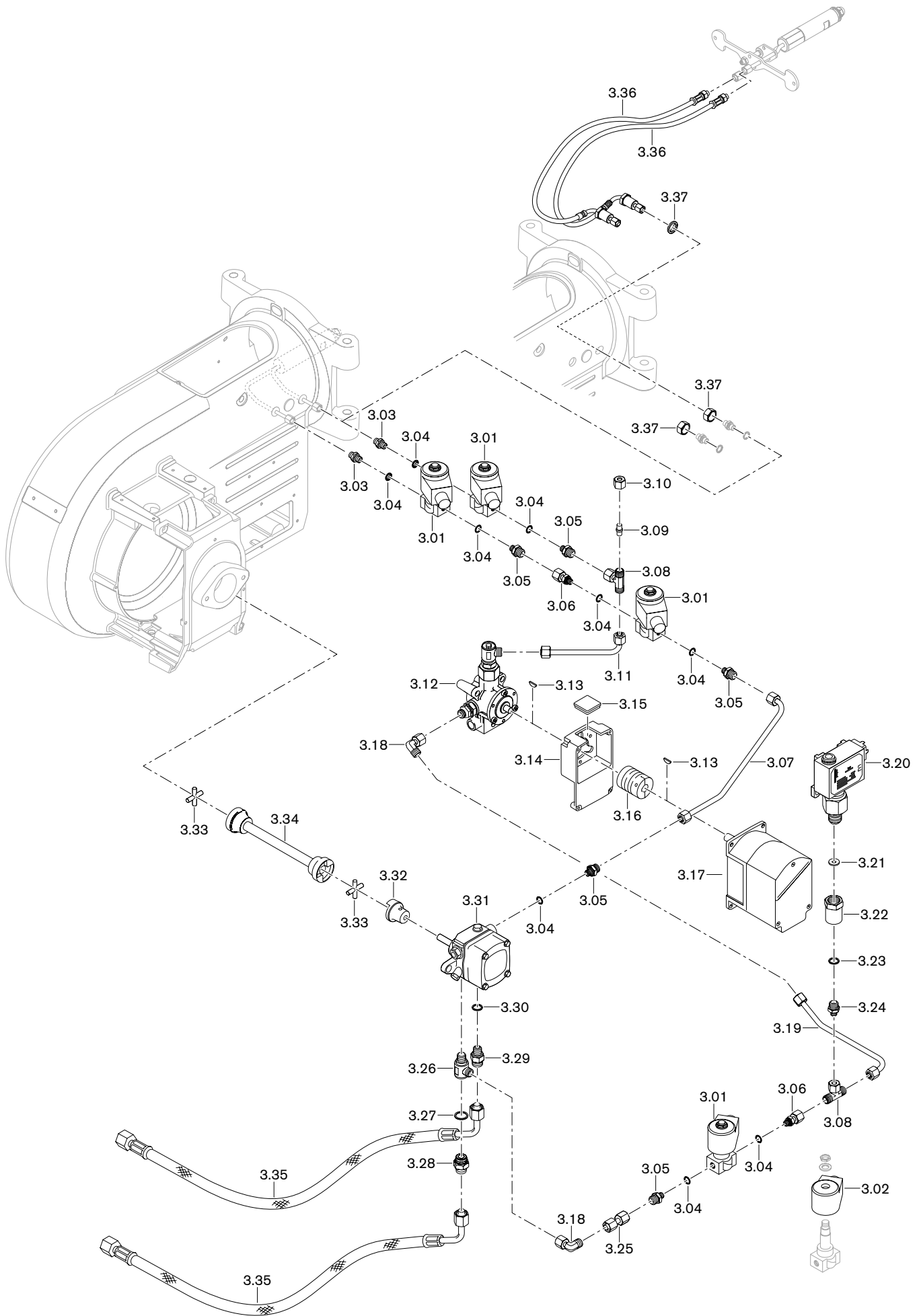
Жидкое топливо EL

A ₁	= 0,50
A ₂	= 0,68
B	= 0,007

А Запасные части

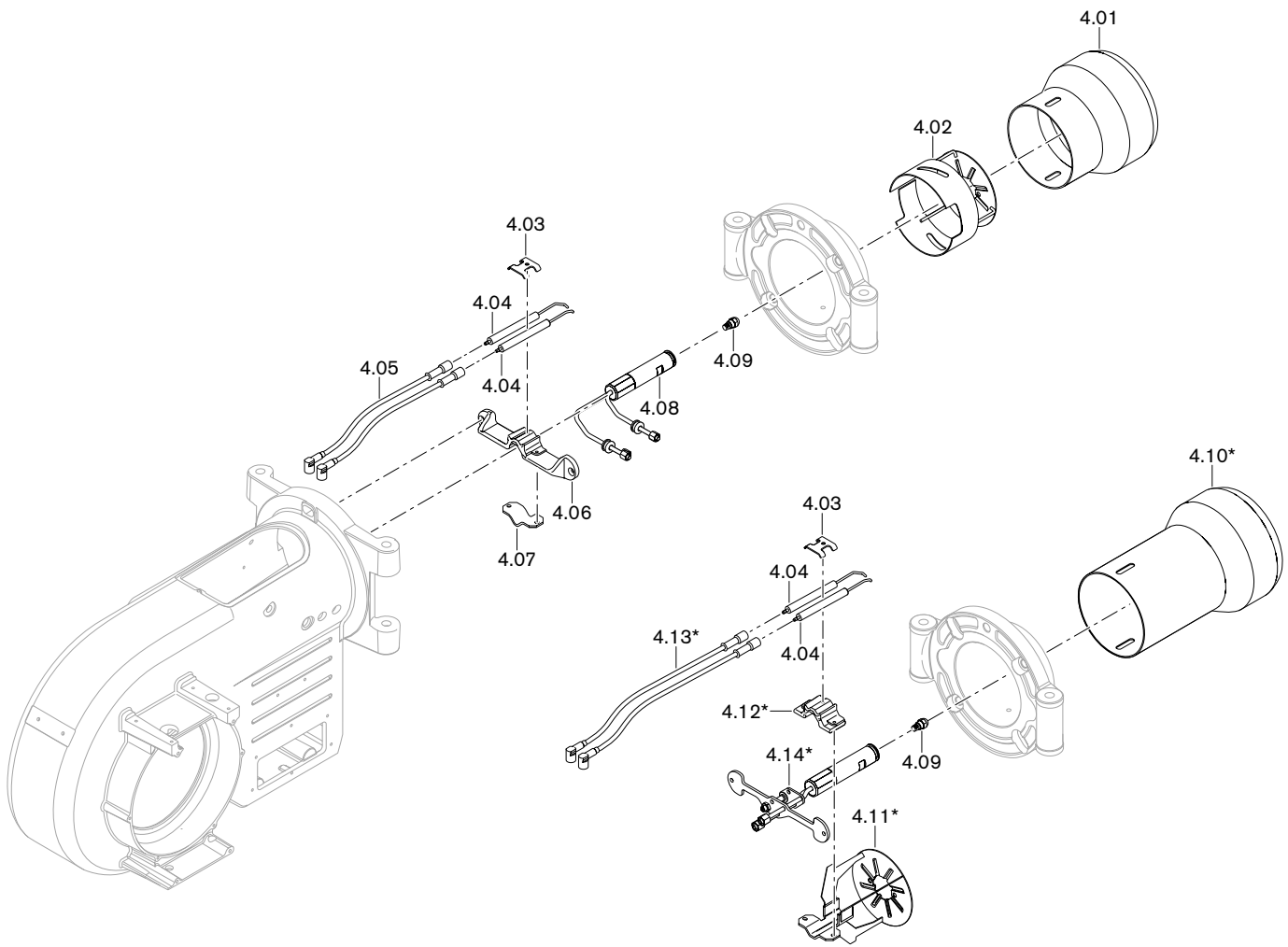


Поз.	Обозначение	№ заказа	Поз.	Обозначение	№ заказа
1.01	Крышка смотрового окошка WM10 в комплекте	211 104 01 02 2	2.01	Двигатель вкл. контактор D90/90-2/1 220-230/380-400 50 Гц ЕС90/90-2/1 220-230 50Гц	211 104 07 02 0 211 101 07 02 0
1.02	Смотровое окошко Trogamid natur	211 153 01 15 7	2.02	Силовой контактор В7-30-10; 220-240 В	702 818
1.03	Заглушка смотрового окошка, вкл. пружинящую гайку	211 104 01 13 7	2.03	Комплект кабельных вводов WM-L10	211 104 01 50 2
1.04	Уплотнение крышки смотрового окошка WM10	211 104 01 12 7	2.04	Сегментная шпонка 5 x 6,5 DIN 6888	490 151
1.05	Поворотный штифт 14 x 208	111 652 01 04 7	2.05	Вентиляторное колесо TLR 225 x 92 Съемное устройство	211 104 08 01 2 111 111 00 01 2
1.06	Стопорное кольцо 10	431 604	2.06	Входное кольцо Ø 161 мм WM10	211 104 02 17 7
1.07	Поворотный фланец WM10 - винт M10 x 35 - шайба A 10,5	211 104 01 02 7 402 600 430 600	2.07	Решетка воздухозаборника WM-L10/2-4A	211 104 02 07 7
1.08	Винт M12 x 65 DIN 931	401 725	2.08	Воздушная заслонка WM-L10 – винт M4x10 DIN 912 с фиксатором TufLoc	211 104 02 13 7 402 264
1.09	Колпачковая гайка M12	412 401	2.09	Воздушная заслонка WM10 – винт M4x10 DIN 912 с фиксатором TufLoc	211 104 02 12 7 402 264
1.10	Шайба В 13	430 801	2.10	Крепление кожуха воздухозаборника WM10	211 104 02 08 7
1.11	Фланцевое уплотнение 242 x 160	111 552 00 12 7	2.11	Консоль воздухозаборника WM10	211 104 02 15 7
1.12	Кабельный ввод W-FM в комплекте	211 104 01 05 2	2.12	Сервопривод SQM45.291 A9 3 Нм	651 470
1.13	Кожух воздухозаборника WM10 вкл. поролоновую прокладку	211 104 02 02 2	2.13	Сегментная шпонка 3 x 3,7 DIN 6888	490 157
1.14	Комплект кабельных вводов WM-L10	211 104 01 50 2	2.14	Вал воздушной заслонки с муфтой WM10	211 104 02 09 2
1.15	Фирменная табличка –weishaupt–	211 104 01 10 7	2.15	Вал воздушной заслонки WM10 с натяжным штифтом	211 104 02 11 2
			2.16	Комплект подшипников WM10	211 104 02 50 2
			2.17	Установочный рычаг WM10 - шпилька M5 x 14 с фиксатором	211 104 02 04 7 420 497
			2.18	Двусторонняя шарнирная тяга EGZM 06-75 EK – винт M6 x 14 DIN 912 с фиксатором TufLoc	499 288 402 265



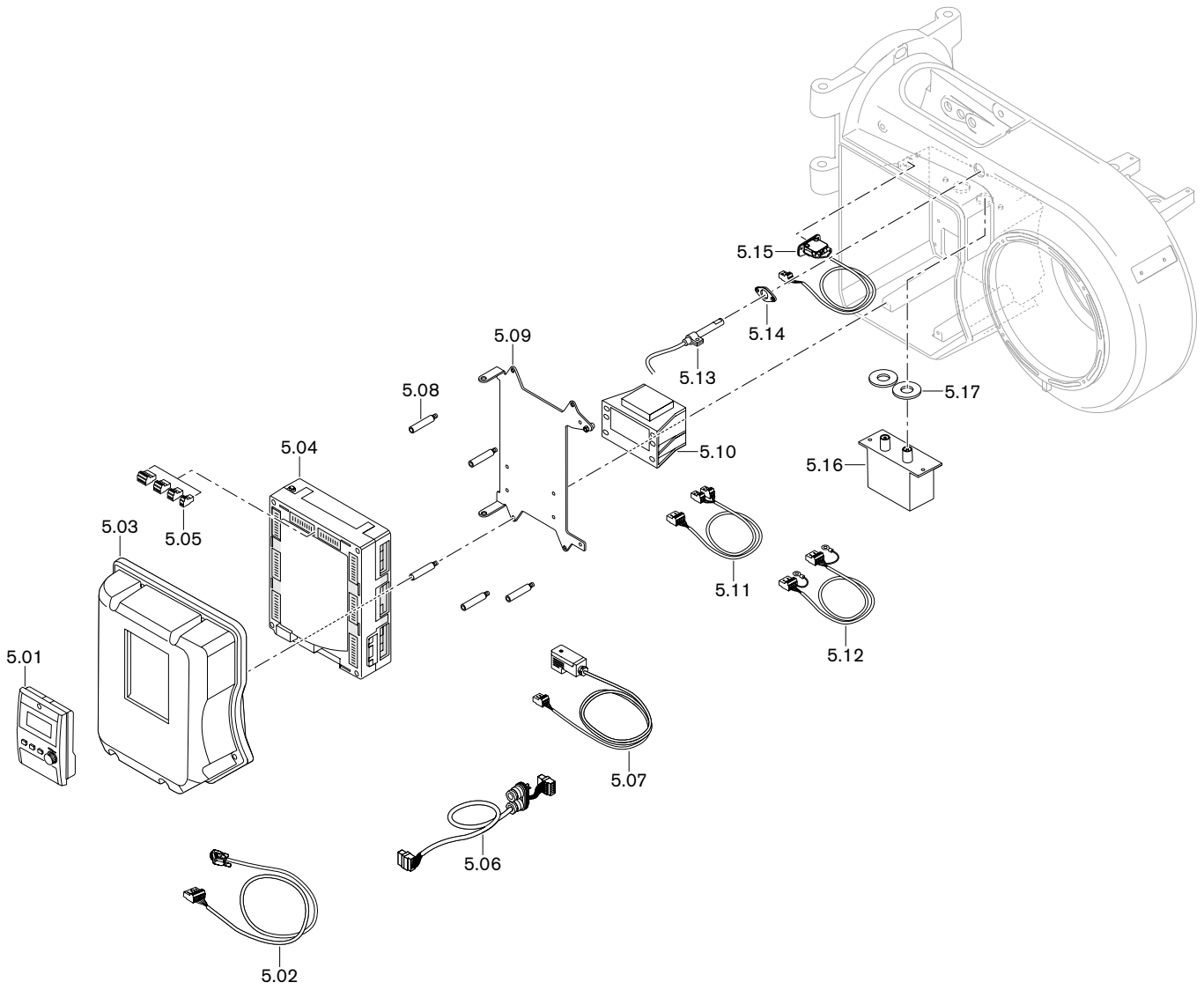
Поз.	Обозначение	№ заказа
3.01	Магнитный клапан 121K2423 115B 50Гц	604 605
3.02	Магнитная катушка 483824P8 115B 50Гц	604 552
3.03	Резьбовое соединение XGE06-LLR G1/8 A	452 291
3.04	Уплотнительное кольцо A10 x 13,5 x 1 DIN7603 Cu	440 027
3.05	Ввинчиваемый патрубок 8L	211 373 06 06 7
3.06	Ввинчиваемый патрубок 8 x G1/8 x 3	111 351 85 11 2
3.07	Топливный трубопровод 8x1,0 WM-L10- R прямая линия насоса	215 104 06 01 8
3.08	Резьбовое соединение EVT 08-PL	452 500
3.09	Заглушка XBUZ 08-L	450 753
3.10	Накидная гайка XM 08- L	452 829
3.11	Топливный трубопровод 8 x 1,0 WM-L10- R обратная линия магн. клапана	215 104 06 02 8
3.12	Регулятор расхода топлива, подключение 8-PL	215 104 15 01 2
3.13	Сегментная шпонка 3 x 3,7 DIN 6888	490 157
3.14	Промежуточный корпус для регулятора расхода топлива	211 704 15 20 7
3.15	Смотровое стекло 33 x 33 x 6	211 404 17 02 7
3.16	Муфта с выемкой под шпонку серии 2	217 704 15 10 7
3.17	Сервопривод SQM45.291A9 3Нм	651 470
3.18	Резьбовое соединение EVW 08-PL	452 450
3.19	Топливный трубопровод 8x1,0 WM-L10- R обратная линия ж/т	215 104 06 03 8
3.20	Реле давления типа DSA46F001 1-10 бар	640 096
3.21	Уплотнительное кольцо C6,2 x17,5 x 2 DIN 16258 Cu	440 007
3.22	Ввинчиваемый патрубок G1/4-1xG1/2-1 x 40	290 504 13 03 7
3.23	Уплотнительное кольцо A13,5 x17 x 1,5 DIN 7603 Cu	440 010
3.24	Резьбовое соединение XGE 08-LR G 1/4-A	452 264
3.25	Топливный трубопровод 8 x 1,0 x 36 насос / счетчик ж/т	110 003 61 01 8
3.26	Резьбовое соединение DSVW 08-LR G1/4-A	452 602
3.27	Уплотнительное кольцо A18 x 22 x 1,5 DIN 7603	440 028
3.28	Ввинчиваемый патрубок DN8 G3/8 x M18 x 1 x 30	110 003 35 02 7
3.29	Ввинчиваемый патрубок DN8 G3/8 x G1/4	211 104 06 04 7
3.30	Уплотнительное кольцо A13,5 x17 x 1,5 DIN 7603 Cu	440 010
3.31	Насос AJ6 CE 1013 4P	601 125
3.32	Муфта насоса ø 35 x 36 x 8	111 151 09 02 2
3.33	Крестовина муфты разм. 1-40 NBR из пербунана	111 151 09 01 7
3.34	Центральная часть муфты 220 мм WM-L10	211 104 09 01 2
3.35	Жидкотопливный шланг DN8; 1000 мм с черной маркировкой	491 011
3.36	Напорный шланг DN4, 490 мм, 6-LL, M10 x 1*	491 249
3.37	Шайба 16,3 x 24 x 3*	210 104 10 07 7
3.38	Шестигранная гайка M16 x 1,5 WM10*	210 104 10 08 7

* только в сочетании с удлинением пламенной головы



Поз.	Обозначение	№ заказа
4.01	Пламенная труба M5/2A	151 327 14 02 7
4.02	Подпорная шайба 135 x 40 WM-L10/2+3-R	211 104 14 04 2
4.03	Крепление электродов зажигания	211 104 10 10 7
4.04	Электрод зажигания WM-L10	211 104 10 04 7
4.05	Кабель зажигания WM10 длиной 270 мм	211 104 11 01 2
4.06	Крестовина форсунки WM-L10	211 104 10 02 7
4.07	Зажим штока форсунки 2 x 72 x 30	211 104 10 09 7
4.08	Форсуночный блок WM-L10, исп. R	215 104 10 02 2
4.09	Регулировочная форсунка	
	- WB3 25 кг 45°	602 572
	- WB3 30 кг 45°	602 573
	- WB3 35 кг 45°	602 574
	- WB3 40 кг 45°	602 575
	- WB3 45 кг 45°	602 576
	- WB3 50 кг 45°	602 577
	- WB3 55 кг 45°	602 578
	- WB3 60 кг 45°	602 579
4.10	Пламенная труба M5/2a;WM-L10/2-R*	
	- с удлинением на 100 мм	210 104 14 04 7
	- с удлинением на 200 мм	210 104 14 04 2
4.11	Подпорная шайба WM-L10/2+3-R для удлинения*	210 104 14 16 2
4.12	Крестовина форсунки WM-L10 для удлинения*	210 104 10 06 7
4.13	Кабель зажигания WM10*	
	- длиной 430 мм (на 100 мм)	210 104 11 01 2
	- длиной 530 мм (на 200 мм)	210 104 11 02 2
4.14	Форсуночный блок WM-L10 - R*	
	- с удлинением на 100 мм	210 104 10 01 2
	- с удлинением на 200 мм	210 104 10 02 2

* только в сочетании с удлинением пламенной головы



Поз.	Обозначение	№ заказа	Поз.	Обозначение	№ заказа
5.01	Блок управления и индикации (БУИ) для W-FM 100/200 – Западная Европа 1 (GB, D, F, I, E, P) – Западная Европа 2 (GB, NL, DK, S, N, FIN) – Восточная Европа 1 (GB, PL, H, CZ, KRO, SLO) – Восточная Европа 2 (GB, RUS, BG, R, VRC)	600 346 600 340 600 339 600 347	5.08	Крепежная шпилька крышки W-FM WM10	211 104 12 03 7
5.02	Штекерный кабель W-FM ...БУИ – БУИ установлен на корпусе – БУИ внеш. подключение 4000 мм – БУИ внеш. подключение 2500 мм – БУИ внеш. подключение 1500 мм	217 706 12 10 2 217 706 12 19 2 217 706 12 43 2 217 706 12 42 2	5.09	Монтажная пластина WM10 для W-FM	211 104 12 05 7
5.03	Крышка WM10 – для W-FM / БУИ встроен. – для W-FM / БУИ внеш.	211 104 12 01 2 211 104 12 02 2	5.10	Трансформатор для W-FM 100/200 AGG 5.220 230В	600 331
5.04	Менеджер горения 230В; 50-60Гц – W-FM 100 без регулятора мощности – W-FM 100 с регулятором мощности – W-FM 200	600 320 600 321 600 323	5.11	Штекерный кабель для W-FM / трансформатора 230 В/12 В	217 706 12 01 2
5.05	Штекер для W-FM – Х3-01 Двигатель Вкл. – Х3-02 Реле давления воздуха – Х3-03 Концевой выключатель фланца горелки – Х3-04 Сеть и предохранительный контур – Х4-01 Переключение газ/ж/т – Х4-02 Устройство зажигания – Х4-03 Магнитный клапан для реле давления воздуха – Х5-01 Мин. давление топлива DSA58 – Х5-02 Макс. давление топлива DSA46 – Х5-03 Регулировочный контур – Х6-01 Команда на запуск – Х6-02 Магнитная муфта жидкотопливного насоса – Х6-03 Жидкотопливный предохранительный клапан – Х8-01 Индикация газа/ж/т – Х8-02 Дополнительный жидкотопливный клапан – Х8-03 Жидкотопливный клапан 1; 2 x 110В – Х10-01 Трансформатор 230/12В – Х10.02.1 Датчик пламени QRB – Х10.02.2 Датчик пламени QRI – Х50 Шина CAN / БУИ – Х51 Шина CAN / сервопривод – Х52 Трансформатор 2 x 12В – Х60 Датчик температуры – Х61 Фактическое значение U/I – Х62 Заданное значение U/I – Х63 Выход 4-20 мА – Х70 Датчик приближения двигателя – Х72 Жидкотопливный счетчик – Х73 Частотный преобразователь	716 300 716 301 716 302 716 303 716 304 716 305 716 306 716 307 716 308 716 309 716 310 716 311 716 312 716 316 716 317 716 318 716 322 716 323 716 332 716 325 716 326 716 327 716 328 716 329 716 330 716 331 716 333 716 335 716 336	5.12	Штекерный кабель для W-FM WM10/ трансформатора 12-0-12 В	217 104 12 01 2
5.06	Штекерный кабель – W-FM к SQM...регулятора воздуха – SQM4...к SQM4...800 мм	217 706 12 11 2 217 706 12 14 2	5.13	Датчик пламени – QRB 1A-B080B70A – QRI B2.B180B (для продолжительного режима эксплуатации)	600 593 600 651
5.07	Штекерный кабель от W-FM к реле давления топлива – Реле максимального давления DSA46 1700 мм – Реле минимального давления DSA58 1800 мм	211 706 12 03 2 211 706 12 04 2	5.14	Фланец для датчика пламени – QRB 1 с пружинным кольцом – QRI	241 050 01 03 2 217 706 12 09 7
			5.15	Концевой выключатель WM10	211 104 01 06 2
			5.16	Устройство зажигания W-ZG 02/В 230 В, 90ВА	603 184
			5.17	Уплотнительное кольцо 44 x 18 x 4 f устройства зажигания W-ZG02	211 163 11 02 7

А Предметный указатель

Б

Безопасность эксплуатации	28
Блок управления и индикации (БУИ)	10, 18, 21, 27
Большая нагрузка	23, 38

В

Ввод в эксплуатацию	19, 22
Вид топлива	7
Воздух на сжигание	7, 41
Воздушная заслонка	7, 29, 35
Высота монтажа	38

Г

Габаритные размеры	40
Газо-воздухоотделитель	13
Гарантии	5

Д

Давление в камере сгорания	19, 30, 38
Давление за вентилятором	20
Давление за насосом	9, 14, 23
Давление в кольцевом трубопроводе	13
Давление напора	
Жидкотопливный фильтр	
Насос	12
Давление смешивания	20, 22, 27
Датчик пламени	7, 10, 38
Двухтрубная система	9, 12
Диаграмма настройки	19, 30

Ж

Жидкое топливо	7, 38, 39
Жидкотопливная форсунка	14, 33
Жидкотопливные шланги	16, 17
Жидкотопливный насос	8, 9, 12, 37, 38
Жидкотопливный фильтр	13, 37

З

Забор воздуха из других помещений	7
Заводская настройка	
расстояния до форсунки	31, 32
насоса	9

И

Избыток воздуха	41
Использование	7

К

Кислородное регулирование	10
Клапан регулировки давления	13
Класс вредных выбросов	7
Код неисправности	25, 27
Кольцевой зазор	29
Контроль параметров сжигания	41
Контрольный лист	
Первичный ввод в эксплуатацию	20
Функциональная проверка	29
Контроль и чистка	29
Концевой выключатель	7, 15
Коэффициент избытка воздуха	41

М

Магнитный клапан	8, 38
Малая нагрузка	23
Масса	40
Менеджер горения	7, 10, 38
Мероприятия по технике безопасности	6
Монтаж	11, 15
Муфта насоса	9

Н

Насос	8, 9, 12, 37, 38
Насос кольцевого трубопровода	13
Настройка	22
Неисправность	25

О

O ₂	22, 41
Обмуровка	15
Обозначение типа	7
Обратный клапан	12
Однотрубная система	12
Отверстия	15
Отключение горелки	24

П

Первичный ввод в эксплуатацию	19
Перерыв в эксплуатации	24
Пламенная голова	15, 31, 32, 38, 39
Пламенная труба	15, 31, 32, 39
Подача топлива	7, 12
Подкачивающий насос	12
Подпорная шайба	19, 31, 32, 39
Положение зажигания	22
Потребляемая мощность	39
Предохранитель	39
Предохранитель на входе	39
Прибор зажигания	38
Прибор измерения давления	20, 24
Приборы измерения давления жидкого топлива	20, 24
Проблемы на запуске	27
Промежуточная муфта	9

Р

Рабочее поле	38
Размеры	
горелки	40
смесительного устройства	39
Распределение нагрузки	23
Расстояние до форсунки	31, 32
Регулятор мощности	10
Регулятор расхода топлива	8, 36
Реле давления	8, 24
Реле давления жидкого топлива	8, 24

С

Сажа	41
Сервопривод	7, 10, 35, 36, 38
Сетевое напряжение	8, 39
Смесительное устройство	7, 19, 30, 31, 32, 39
CO, CO ₂	41
Соппротивление на всасывании	9, 12
Счетчик жидкого топлива	13

Т	
Таблица подбора форсунок	14
Температура	
дымовых газов	41
рабочая	39
в топливных шлангах	17
на жидкотопливном счетчике	13
на насосе	9
Температура дымовых газов	41
Тепловая мощность сжигания	19, 31, 32, 38
Теплогенератор	7, 15
Теплота сгорания (теплотворная способность)	38
Техника безопасности при	
вводе в эксплуатацию	19
монтаже	11
техническом обслуживании	28
Техническое обслуживание	7, 28
Тип горелки	7
Топливо	38
Трубопровод	12
У	
Удаление воздуха	20
Удлинение пламенной головы	15, 32, 40
Устройство циркуляции жидкого топлива	13
Ф	
Форсунка	14, 26, 33
Форсуночный блок	8, 31, 32
Функциональная схема	8
Ч	
Частотное управление	10
Э	
Эксплуатация с кольцевым трубопроводом	13
Электродвигатель	18, 38, 39
Электроды зажигания	34
Электроподключение	18
Ю	
Юридическая ответственность	5

– weishaupt –

Компания РАЦИОНАЛ - эксклюзивный поставщик горелок Weishaupt в Россию.

ЦЕНТРАЛЬНЫЙ РЕГИОН

Москва	(495) 783 68 47
Нижегород	(8312) 11 48 17
Воронеж	(4732) 77 02 35
Ярославль	(4852) 79 57 32
Тула	(4872) 40 44 10
Тверь	(4822) 35 83 77
Белгород	(4722) 32 04 89
Смоленск	(4812) 64 49 96
Липецк	(4742) 45 65 65

СЕВЕРО-ЗАПАДНЫЙ РЕГИОН

Санкт-Петербург	(812) 718 62 19
Архангельск	(8182) 20 14 44
Мурманск	(8152) 44 76 16
Вологда	(8172) 75 59 91
Петрозаводск	(8142) 77 49 06
Великий Новгород	(8162) 62 14 07
Сыктывкар	8 912 866 98 83

ЮЖНЫЙ РЕГИОН

Ростов-на-Дону	(863) 236 04 63
Волгоград	(8442) 95 83 88
Краснодар	(861) 210 16 05
Астрахань	(8512) 34 01 34
Ставрополь	(8652) 26 98 53
Махачкала	(8722) 78 02 16

ПОВОЛЖСКИЙ РЕГИОН

Казань	(843) 278 87 86
Саратов	(8452) 27 74 94
Самара	(846) 928 29 29
Ижевск	(3412) 51 45 08
Пенза	(8412) 32 00 42
Киров	(8332) 56 60 01
Чебоксары	(8352) 28 86 75
Саранск	(8342) 27 03 14

УРАЛЬСКИЙ РЕГИОН

Екатеринбург	(343) 217 27 00
Челябинск	(351) 239 90 80
Уфа	(3472) 43 22 55
Омск	(3812) 45 14 30
Пермь	(3422) 19 59 52

Оренбург	(3532) 53 50 22
Тюмень	(3452) 59 30 03
Сургут	8 922 658 77 88

СИБИРСКИЙ РЕГИОН

Новосибирск	(383) 354 70 92
Барнаул	(3852) 24 38 72
Хабаровск	(4212) 32 75 54
Иркутск	(3952) 42 14 71
Томск	(3822) 52 93 75
Кемерово	(3842) 25 93 44
Якутск	(4112) 43 05 66

Печатный номер
83245846
июнь 2006

Фирма оставляет
за собой право
на внесение
любых изменений.

Перепечатка
запрещена.

www.weishaupt.ru
www.razional.ru

Виды продукции и услуг Weishaupt

Жидкотопливные, газовые и комбинированные горелки типоряда W и WG/WGL — до 570 кВт

Данные горелки применяются в жилых домах и помещениях, а также для технологических тепловых процессов.

Преимущества: полностью автоматизированная надежная работа, легкий доступ к отдельным элементам, удобное обслуживание, низкий уровень шума, экономичность.



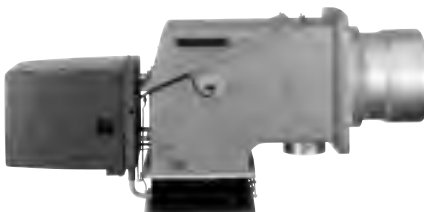
Жидкотопливные, газовые и комбинированные горелки типоряда Monarch R, G, GL, RGL — до 10 900 кВт

Данные горелки используются для теплоснабжения на установках всех видов и типоразмеров. Утвердившаяся на протяжении десятилетий модель стала основой для большого количества различных исполнений. Эти горелки характеризуют продукцию Weishaupt исключительно с лучшей стороны.



Жидкотопливные, газовые и комбинированные горелки типоряда WK — до 17 500 кВт

Горелки типа WK являются промышленными моделями. Преимущества: модульная конструкция, изменяемое в зависимости от нагрузки положение смесительного устройства, плавно-двухступенчатое или модулируемое регулирование, удобство обслуживания.



Шкафы управления Weishaupt, традиционное дополнение к горелкам Weishaupt

Шкафы управления Weishaupt — традиционное дополнение к горелкам Weishaupt. Горелки Weishaupt и шкафы управления Weishaupt идеально сочетаются друг с другом. Такая комбинация доказала свою прекрасную жизнеспособность на сотнях тысяч установок.

Преимущества: экономия затрат при проектировании, монтаже, сервисном обслуживании и при наступлении гарантийного случая. Ответственность лежит только на фирме Weishaupt.



Weishaupt Thermo Unit/Weishaupt Thermo Gas Weishaupt Thermo Condens

В данных устройствах объединяются инновационная и уже зарекомендовавшая себя техника, а в итоге — убедительные результаты:

идеальные отопительные системы для частных жилых домов и помещений.



Комплексные услуги Weishaupt — это сочетание продукции и сервисного обслуживания

Широко разветвленная сервисная сеть является гарантией для клиентов и дает им максимум уверенности. К этому необходимо добавить и обслуживание клиентов специалистами из фирм, занимающихся теплоснабжением, которые связаны с Weishaupt многолетним сотрудничеством.

