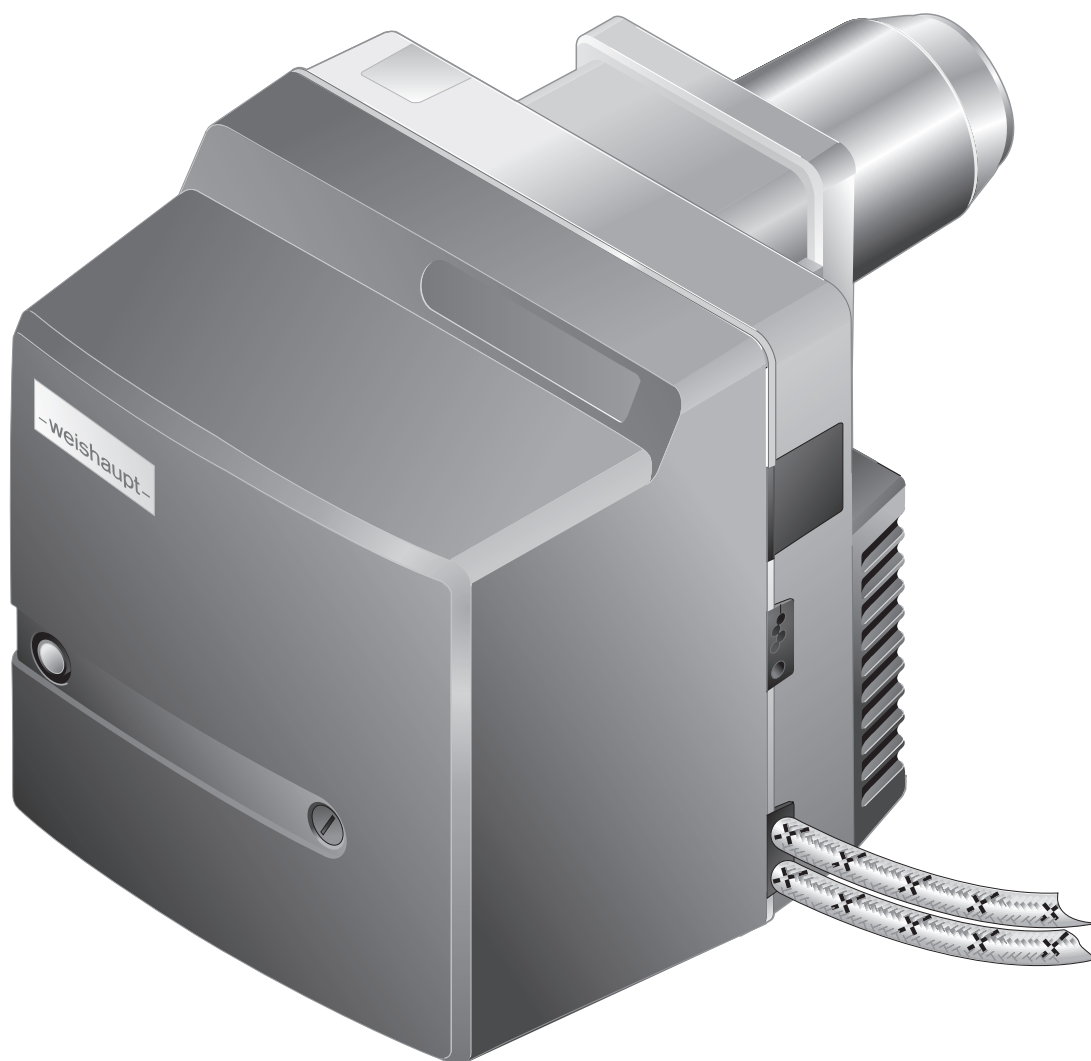


–weishaupt–

manual

Инструкция по монтажу и эксплуатации



1	Примечания для эксплуатационника	4
1.1	Целевая группа	4
1.2	Символы	4
1.3	Гарантии и ответственность	5
2	Безопасность	6
2.1	Целевое использование	6
2.2	Меры безопасности	6
2.2.1	Обычный режим	6
2.2.2	Электроподключения	6
2.3	Изменения в конструкции	7
2.4	Уровень шума	7
2.5	Утилизация	7
3	Описание продукции	8
3.1	Расшифровка обозначений	8
3.2	Серийный номер	8
3.3	Принцип действия	9
3.3.1	Подача воздуха	9
3.3.2	Подача жидкого топлива	10
3.3.3	Электрические компоненты	11
3.3.4	Программа выполнения функций	12
3.4	Технические данные	14
3.4.1	Регистрационные данные	14
3.4.2	Электрические характеристики	14
3.4.3	Условия окружающей среды	14
3.4.4	Допустимые виды топлива	14
3.4.5	Эмиссии	15
3.4.6	Мощность	16
3.4.7	Размеры	17
3.4.8	Масса	17
4	Монтаж	18
4.1	Условия проведения монтажных работ	18
4.2	Подбор форсунки	19
4.3	Монтаж горелки	20
4.3.1	Разворот горелки на 180° (опция)	21
5	Подключение	22
5.1	Система подачи жидкого топлива	22
5.2	Электроподключения	24
6	Управление	25
6.1	Панель управления	25
6.2	Индикация	25

7	Ввод в эксплуатацию	26
7.1	Условия	26
7.1.1	Подключение измерительных приборов	26
7.1.2	Параметры настройки	28
7.2	Настройка горелки	30
7.3	Заключительные работы	31
7.4	Проверка параметров сжигания	32
8	Выключение установки	33
9	Техническое обслуживание	34
9.1	Указания по сервисному обслуживанию	34
9.2	План проведения технического обслуживания	36
9.3	Сервисное положение	37
9.4	Замена форсунки	38
9.5	Настройка электродов зажигания	39
9.6	Демонтаж смесительного устройства	40
9.7	Настройка смесительного устройства	41
9.8	Разборка регулятора воздуха	42
9.9	Демонтаж и монтаж угловой передачи	43
9.10	Демонтаж и монтаж топливного насоса	44
9.11	Демонтаж и монтаж вентиляторного колеса	45
9.12	Демонтаж двигателя горелки	46
9.13	Демонтаж и монтаж фильтра насоса	47
9.14	Замена предохранителя	48
10	Поиск неисправностей	49
10.1	Порядок действий при неисправности	49
10.1.1	Кнопка не горит	49
10.1.2	Кнопка горит красным	50
10.1.3	Кнопка мигает	53
10.2	Проблемы при эксплуатации	54
11	Техническая документация	55
11.1	Таблица перевода единиц измерения давления	55
11.2	Электросхема	56
12	Проектирование	58
12.1	Система подачи жидкого топлива	58
13	Запасные части	60
14	Для заметок	72
15	Предметный указатель	73

1 Примечания для эксплуатационника

Перевод инструкции
по эксплуатации

1 Примечания для эксплуатационника

Данная инструкция по монтажу и эксплуатации является частью поставки горелки и должна постоянно храниться рядом с ней в котельной.

Перед началом работ на горелке инструкцию необходимо внимательно прочитать.

1.1 Целевая группа

Данная инструкция предназначена для операторов установки и квалифицированного персонала. Требования инструкции должны выполняться всеми, кто работает на горелке.

Работы на горелке разрешается проводить только лицам с определенной квалификацией и знаниями, полученными во время специализированных обучений.

Лица с ограниченными физическими возможностями могут работать на горелке только под присмотром специально обученного персонала.

Детям запрещено играть на горелке.

1.2 Символы

 Опасно	Опасность высокой степени! Несоблюдение данных требований может привести к тяжелым травмам или смерти.
 Предупреждение	Опасность средней степени. Несоблюдение данных требований может привести к нанесению ущерба окружающей среде, тяжелым травмам или смерти.
 Осторожно	Опасность низкой степени. Несоблюдение данных требований может привести к повреждению имущества либо травмам легкой и средней степени.
	Важное указание.
	Требует выполнения действия.
	Результат выполнения действия.
	Перечисление
	Диапазон значений

1.3 Гарантии и ответственность

Гарантийные претензии и юридическая ответственность в случае имущественного либо персонального ущерба исключаются, если они вызваны одной или несколькими причинами:

- Нецелевое использование системы,
- Несоблюдение требований данной инструкции,
- Эксплуатация с неисправными приборами безопасности или предохранительными устройствами,
- Дальнейшее использование, несмотря на возникновение неполадки,
- Неквалифицированно проведенные работы по монтажу, вводу в эксплуатацию, обслуживанию и техническому обслуживанию горелки,
- Неквалифицированно проведенные ремонтные работы,
- Использование неоригинальных запасных частей Weishaupt,
- Форс-мажорные обстоятельства,
- Самовольные изменения конструкции горелки,
- Монтаж дополнительных компонентов, не прошедших проверку вместе с горелкой,
- Наличие в камере сгорания блоков, препятствующих нормальному образованию факела,
- Использование неподходящего вида топлива,
- Дефекты в линии подачи топлива.

2 Безопасность

2.1 Целевое использование

Горелка предназначена для эксплуатации на теплогенераторах по нормам EN 303 и EN 267.

Если горелка установлена на котлах с камерой сгорания, не соответствующей нормам EN 303 и EN 267, необходимо провести техническую оценку сжигания и стабильности факела на различных стадиях и предельных значениях отключения установки. Полученные данные необходимо занести в протокол.

Воздух на сжигание не должен содержать агрессивные вещества (галогены, хлориды, фториды и т.п.). При загрязнённости воздуха в помещении котельной существенно повышаются затраты на чистку и техническое обслуживание горелки. В таком случае рекомендуется установка системы забора воздуха из других помещений и извне.

Горелку можно эксплуатировать только в закрытых помещениях.

Неквалифицированное использование может привести к следующим последствиям:

- причинение телесных повреждений, вплоть до смертельного исхода обслуживающего персонала или третьих лиц,
- нанесение ущерба горелке или иного имущественного ущерба.

2.2 Меры безопасности

Немедленно устранять неисправности, связанные с приборами безопасности.

Компоненты с повышенной степенью износа или чей срок эксплуатации истёк или истечёт до следующего проведения техобслуживания, должны быть своевременно заменены.

Расчётный срок эксплуатации компонентов указан в Плане проведения технического обслуживания [гл. 9.2].

2.2.1 Обычный режим

- Все таблички на горелке содержать в читабельном виде,
- предписанные работы по настройке, техническому обслуживанию и инспекции проводить в установленные для этого сроки,
- горелку эксплуатировать только с закрытой крышкой.

2.2.2 Электроподключения

При проведении работ на токопроводящих блоках:

- Выполнять инструкции по соблюдению мер безопасности и местные указания.
- Использовать соответствующие инструменты.

2.3 Изменения в конструкции

Все работы по переоборудованию допускаются только после письменного разрешения фирмы Max Weishaupt GmbH.

- Разрешается монтаж только тех дополнительных деталей, которые прошли проверку вместе с горелкой.
- Не использовать дополнительные вставки в камере сгорания, которые препятствуют нормальному образованию факела.
- Использовать только оригинальные детали фирмы Weishaupt.

2.4 Уровень шума

Причиной шумов, возникающих при работе горелочного оборудования, является взаимодействие всех работающих компонентов.

Слишком высокий уровень шума может стать причиной заболевания органов слуха. Обеспечить обслуживающий персонал защитными средствами.

Дополнительно уровень шума можно снизить при помощи установки шумоглушителя.

2.5 Утилизация

Утилизацию используемых материалов проводить в соответствии с экологическими требованиями. При этом учитывать местные требования.

3 Описание продукции

3 Описание продукции

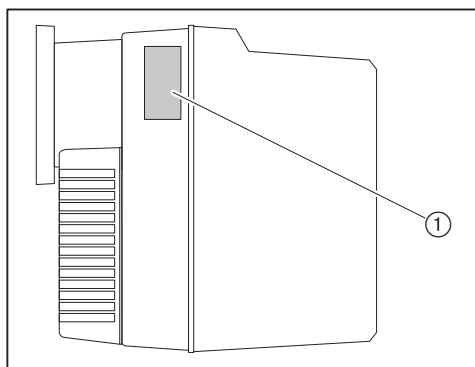
3.1 Расшифровка обозначений

WL20/1-C

W	Типоряд: горелка серии W
L	Топливо: дизельное
20	Типоразмер
1	Класс мощности
C	Тип конструкции

3.2 Серийный номер

Серийный номер горелки на типовой табличке горелки однозначно определяет оборудование. Он необходим для заказа запасных деталей и для идентификации горелки сервисной службой Weishaupt.



① Типовая табличка

Фабр. №. _____

3.3 Принцип действия

3.3.1 Подача воздуха

Воздушная заслонка

Воздушная заслонка регулирует объём воздуха, необходимый для сжигания. Настрочным винтом на воздушной заслонке или на сервоприводе (опция) настраивается необходимое положение воздушной заслонки.

При остановке горелки сервопривод (опция) автоматически закрывает воздушную заслонку. При этом уменьшается ненужное охлаждение теплогенератора.

Вентиляторное колесо

Вентиляторное колесо подает воздух от корпуса воздухозаборника в пламенную голову.

Подпорная шайба

В зависимости от настройки подпорной шайбы изменяется воздушный зазор между пламенной трубой и шайбой. За счёт этого происходит настройка давления смешивания и объёма воздуха для сжигания.

3 Описание продукции

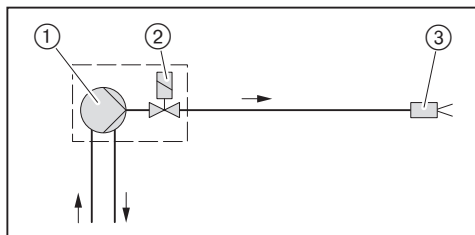
3.3.2 Подача жидкого топлива

Жидкотопливный насос

Насос всасывает топливо через топливопровод и под давлением подает его к форсунке. При этом клапан регулировки давления поддерживает давление жидкого топлива на постоянном уровне.

Магнитный клапан открывает и закрывает подачу топлива на форсунку. Клапан регулировки давления и магнитный клапан встроены в насос.

Функциональная схема



- ① Топливный насос на горелке
- ② Магнитный клапан на насосе
- ③ Форсуночный блок с форсункой

3.3.3 Электрические компоненты

Менеджер горения

Менеджер горения W-FM является управляющим блоком горелки.

Он управляет последовательностью выполнения функций и осуществляет контроль пламени.

Двигатель горелки

Двигатель горелки приводит в движение вентиляторное колесо и топливный насос.

Прибор зажигания

Электронный прибор зажигания вырабатывает на электродах искру, от которой происходит воспламенение топливно-воздушной смеси.

Датчик пламени

Менеджер горения при помощи датчика пламени контролирует сигнал наличия и интенсивности факела.

При ослаблении сигнала менеджер горения подает команду на отключение горелки по безопасности.

3 Описание продукции

3.3.4 Программа выполнения функций

Предварительная продувка без сервопривода

При запросе на тепло после времени инициализации (T_i) запускается двигатель горелки.

Начинается продувка камеры сгорания.

Предварительная продувка с сервоприводом (опция)

При запросе на тепло после времени инициализации (T_i) сервопривод открывается полностью.

При срабатывании концевого выключателя (S_2) двигатель горелки запускается.

Начинается продувка камеры сгорания.

Зажигание

Одновременно с предварительной продувкой (T_v) включается зажигание.

Подача топлива

По окончании времени предварительной продувки (T_v) открывается магнитный клапан ($K11$) и обеспечивает подачу топлива.

Время безопасности

С подачей топлива начинается время безопасности (T_s) и время дополнительного зажигания (T_{nz}).

В течение времени безопасности (T_s) должен появиться сигнал пламени.

Рабочий режим

Менеджер горения при помощи датчика пламени контролирует сигнал наличия и интенсивности факела.

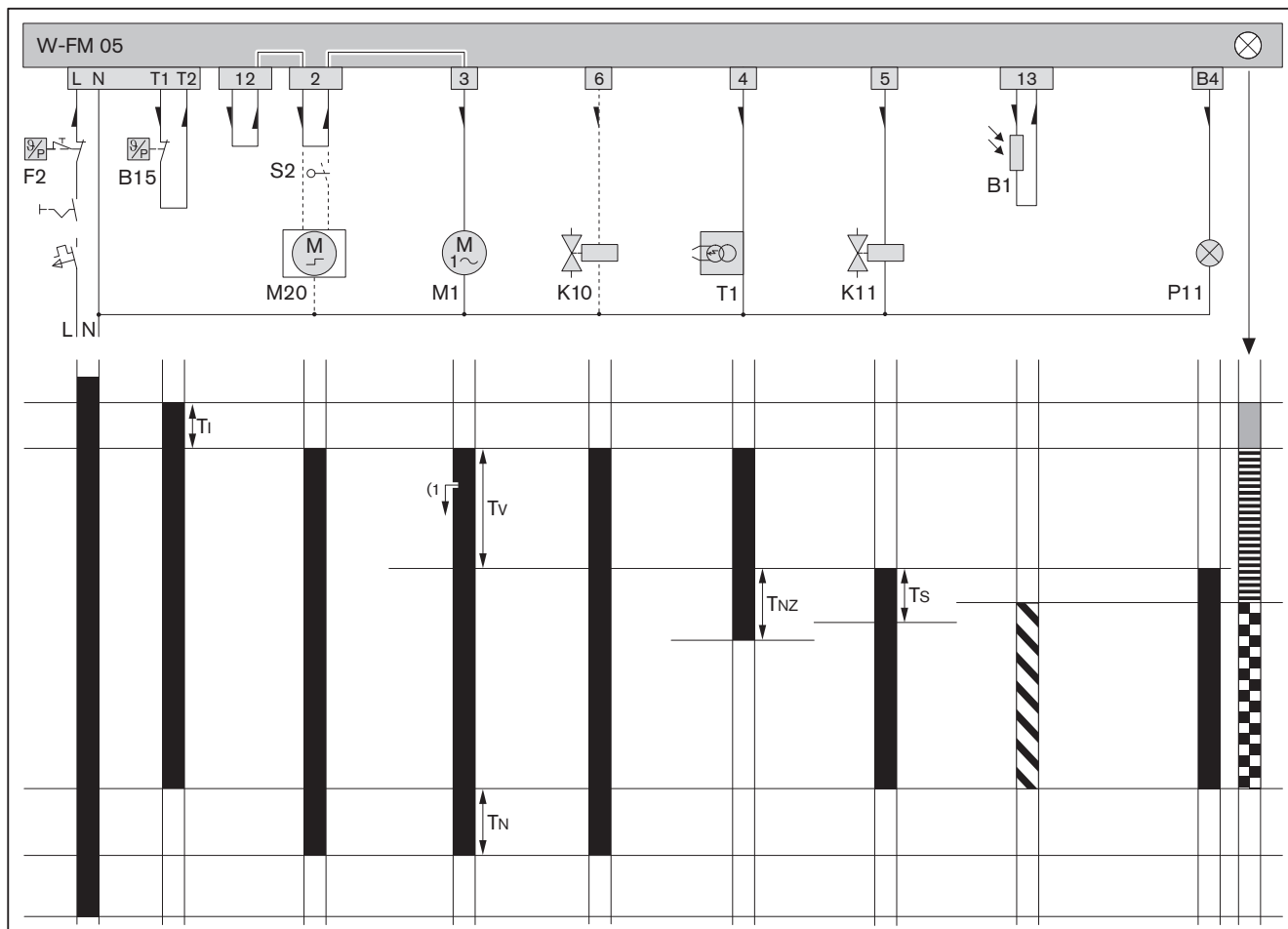
Дополнительная продувка

Если запроса на тепло больше нет, клапан $K11$ закрывается и прекращает подачу топлива.

Начинается время дополнительной продувки (T_N).

По окончании времени дополнительной продувки (T_N) двигатель горелки выключается.

Сервопривод (опция) закрывается.



- B1 Датчик пламени
- B15 Регулятор температуры или давления
- F2 Ограничитель температуры или давления
- K10 Обратный клапан (опция)
- K11 Магнитный клапан
- M1 Двигатель горелки
- M20 Сервопривод воздушной заслонки (опция)
- P11 Контрольная лампочка рабочая (опция)
- S2 Концевой выключатель сервопривода (опция)
- T1 Прибор зажигания
- (1) Задержка сервопривода на запуске

- T_i Время инициализации: 1 сек.
- T_N Время дополнительной продувки: 1,2 сек.
- T_{NZ} Время дополнительного зажигания: 6,5 сек.
- T_s Время безопасности: 4,6 сек.
- T_v Время предварительной продувки: 16,2 сек.
- Напряжение есть
- ▨ Сигнал наличия факела есть
- Стрелка направления тока
- Запуск (оранжевый)
- ▨ Жигание (мигающий оранжевый)
- ▨ Работа горелки (зелёный)

3 Описание продукции**3.4 Технические данные****3.4.1 Регистрационные данные**

PIN 2014/68/EU	Z-IS-TAF-MUC-14-05-376456-004
DIN CERTCO	5G982
Основные нормы	EN 267:2011
	Другие нормы см. сертификат соответствия ЕС.

3.4.2 Электрические характеристики

Сетевое напряжение/ сетевая частота	230 В / 50 Гц
Потребляемая мощность на запуске	макс. 452 Вт
Потребляемая мощность при эксплуатации	макс. 352 Вт
Потребляемый ток	макс. 2,2 А
Внутренний предохранитель	6,3А, IEC 127-2/5
Внешний предохранитель	макс. 16 А

3.4.3 Условия окружающей среды

Температура при эксплуатации	–10 ⁽¹⁾ ... +40°C
Температура при транспортировке/ хранении	–20 ... +70 °C
Относительная влажность воздуха	макс. 80%, без образования конденсата

⁽¹⁾ при соответствующем топливе и исполнении подачи топлива.

3.4.4 Допустимые виды топлива

- Дизельное топливо по норме DIN 51603-1
- Дизельное топливо A Bio 10 по норме DIN 51603-6
- Дизельное топливо по норме ÖNORM-C1109 (Австрия)
- Дизельное топливо по норме SN 181 160-2 (Швейцария)

3.4.5 Эмиссии

Дымовые газы

Горелка соответствует по норме EN 267 классу эмиссий 3.

На значения NO_x оказывают влияние:

- размеры камеры сгорания,
- дымоходы,
- топливо,
- воздух на сжигание (температура и влажность),
- температура теплоносителя.

Шум

Двузначные значения шумовых эмиссий

Уровень шума L_{WA} (re 1 pW)	70 дБ(А) ⁽¹⁾
Погрешность K_{WA}	4 дБ(А)
Уровень шумового давления L_{pA} (re 20 µPa)	65 дБ(А) ⁽²⁾
Погрешность K_{pA}	4 дБ(А)

⁽¹⁾ Определён по норме ISO 9614-2.

⁽²⁾ Измерен на расстоянии 1 метра от горелки.

Измеренные уровень шума плюс погрешность составляют верхний предел значения, которое может быть зафиксировано при измерениях.

3 Описание продукции

3.4.6 Мощность

Тепловая мощность

Тепловая мощность	50 ... 120 кВт 4,2 ... 10,1 кг/ч ⁽¹⁾
Пламенная голова	W20/1-C

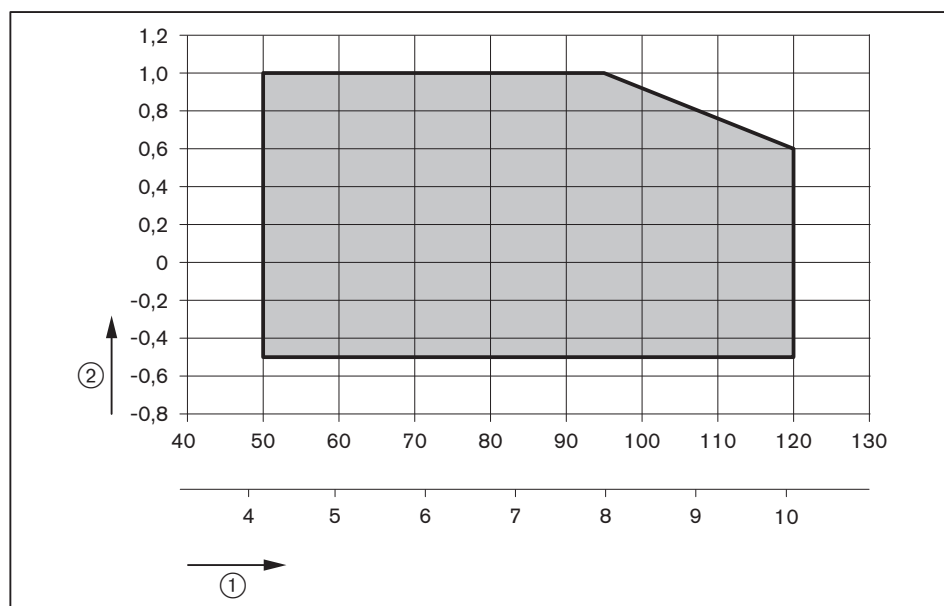
⁽¹⁾ Данные по расходу жидкого топлива относятся к теплотворной способности 11,9 кВтч/кг дизельного топлива.

Рабочее поле

Рабочее поле по норме EN 267.

Данные по мощности относятся к высоте монтажа 500 м над уровнем моря. При высоте выше 500 м необходимо учитывать снижение мощности прим. 1% на каждые 100 м.

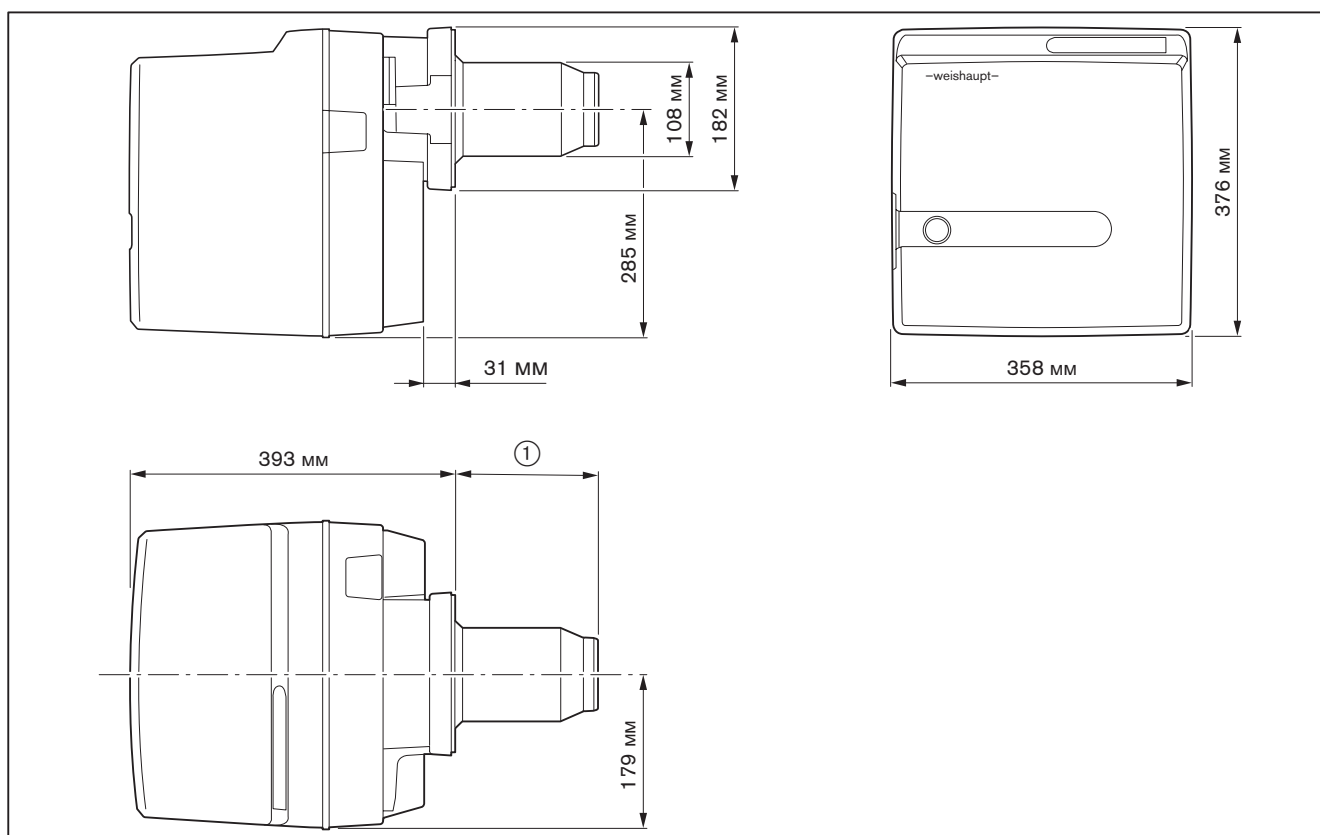
При наличии системы забора воздуха из других помещений и извне рабочее поле ограничено.



- ① Тепловая мощность [кВт] или [кг/ч]
- ② Давление в камере сгорания [мбар]

3.4.7 Размеры

Горелка



- ① 137 мм без удлинения пламенной головы
 237 мм при удлинении пламенной головы на 100 мм
 337 мм при удлинении пламенной головы на 200 мм
 437 мм при удлинении пламенной головы на 300 мм

3.4.8 Масса

прим. 20 кг

4 Монтаж

4 Монтаж

4.1 Условия проведения монтажных работ

Тип горелки и рабочее поле

Подбор горелки к котлу осуществляется на основе технических характеристик.

- ▶ Проверить тип и мощность горелки.

Помещение котельной

- ▶ Перед вводом в эксплуатацию проверить:
 - для обычного и сервисного положений горелки достаточно места [гл. 3.4.7],
 - достаточно свежего воздуха на подаче, при необходимости использовать систему забора воздуха из других помещений и извне.

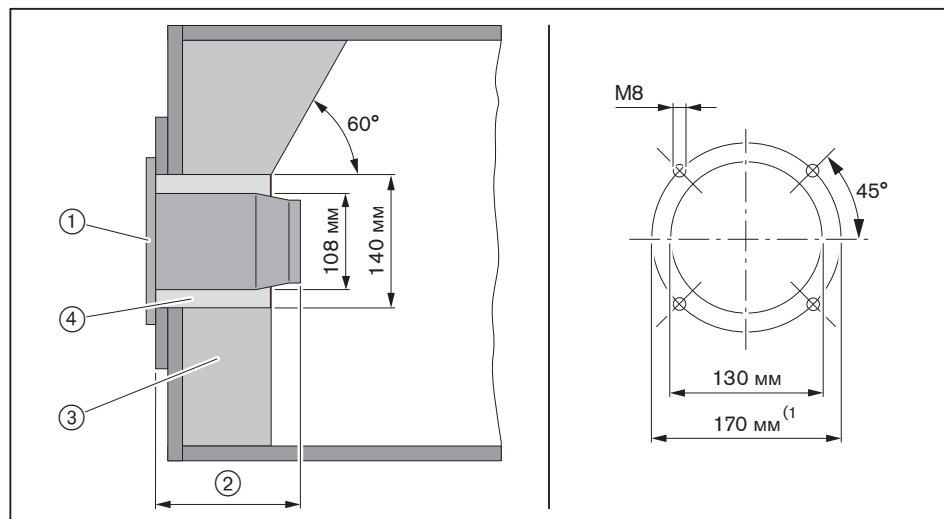
Подготовка теплогенератора

Обмуровка ③ не должна выступать за кромку пламенной головы, однако может иметь коническую форму (мин. 60°).

На теплогенераторах с передней стенкой, охлаждаемой водой, обмуровка необязательна, если нет других указаний производителя котла.

После монтажа горелки кольцевой зазор ④ между пламенной головой и обмуровкой необходимо заполнить негорючим эластичным изоляционным материалом. Зазор не обмуровывать!

На теплогенераторах с толстой передней стенкой или дверцей либо на реверсивных котлах требуется удлинение пламенной головы. Для этого в программе поставки есть удлинения на 100, 200 и 300 мм. Размер ② изменяется в соответствии с используемым удлинением.



- ① Фланцевое уплотнение
- ② 137 мм
- ③ Обмуровка
- ④ Кольцевой зазор

⁽¹⁾ При мощности менее 70 кВт размер составляет 150 мм. В данном случае необходим промежуточный фланец (№ заказа 240 210 00 027).

4.2 Подбор форсунки

► Определить размер форсунки.

Рекомендации по подбору форсунки

Производитель	Характеристики
Steinen ⁽¹⁾	60°S, 60°H
Fluidics	60°SF, 60°HF

⁽¹⁾ Для расхода 1,00 ... 1,35 gph (галлон/час) рекомендуется устанавливать форсунки Fluidics.

Настройка давления за насосом

10 ... 12 ... 14 бар

Характеристика распыления и угол распыления изменяются в зависимости от давления за насосом.

Таблица подбора форсунок

Из-за производственных допусков значения по мощности могут отличаться.

Мощность горелки в кВт при давлении за насосом

Размер форсунки [gph]	10 бар	11 бар	12 бар	13 бар	14 бар
1,00	–	–	49,5	51,2	53,6
1,10	49,5	52,4	54,7	57,1	58,3
1,25	55,9	59,5	61,9	64,3	66,6
1,35	60,7	64,3	66,6	69,0	72,6
1,50	67,8	71,4	73,8	77,4	79,7
1,65	75,0	78,5	82,1	85,7	88,1
1,75	78,5	83,3	86,9	90,4	94,0
2,00	90,4	95,2	98,8	102,3	107,1
2,25	101,2	107,1	111,9	116,6	120,2
2,50	113,1	119,0	123,8	–	–

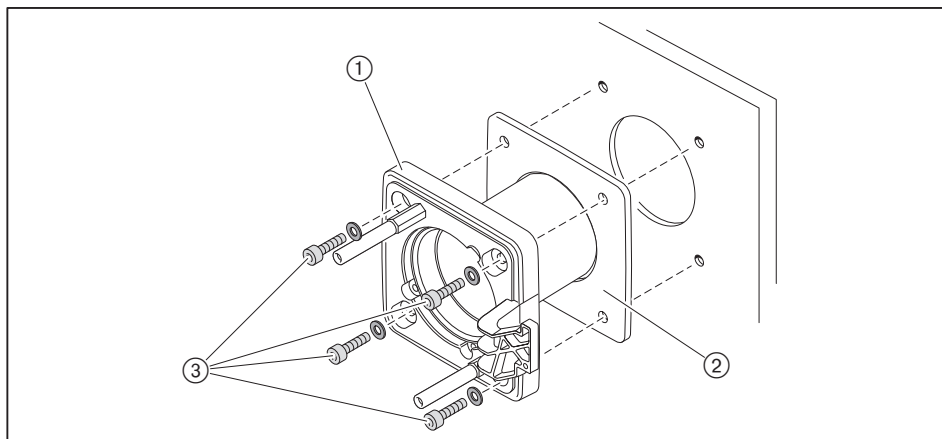
Пересчёт мощности горелки на расход топлива (см. формулу).

$$\text{Расход ж/т в кг/ч} = \frac{\text{Мощность горелки в кВт}}{11,9 \text{ кВтч/кг}}$$

4 Монтаж

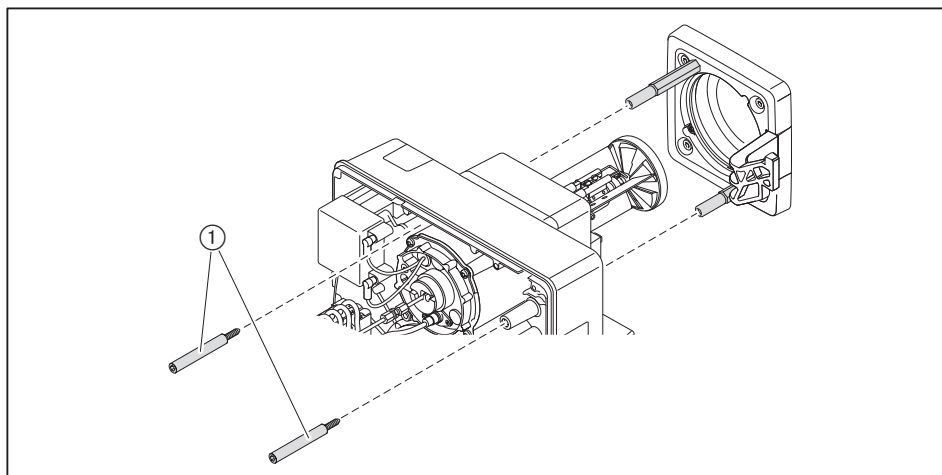
4.3 Монтаж горелки

- ▶ Снять фланец горелки ① с корпуса.
- ▶ Закрепить фланцевое уплотнение ② и фланец горелки ① на теплогенераторе винтами ③.
- ▶ Кольцевой зазор между пламенной головой и обмуровкой необходимо заполнить негорючим эластичным изоляционным материалом (не обмуровывать!).



При нехватке места для монтажа горелку можно развернуть на 180°. Для этого необходимы дополнительные мероприятия по переоборудованию [гл. 4.3.1].

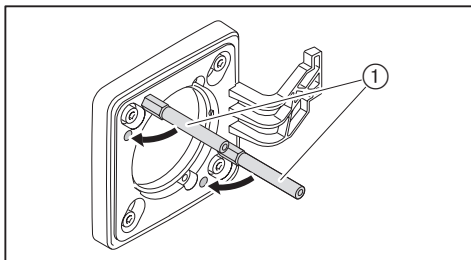
- ▶ Установить форсунку [гл. 9.4].
- ▶ Настроить электроды зажигания [гл. 9.5].
- ▶ Проверить и если нужно настроить расстояние до форсунки [гл. 9.7].
- ▶ Горелку закрепить винтами ① на фланце горелки.



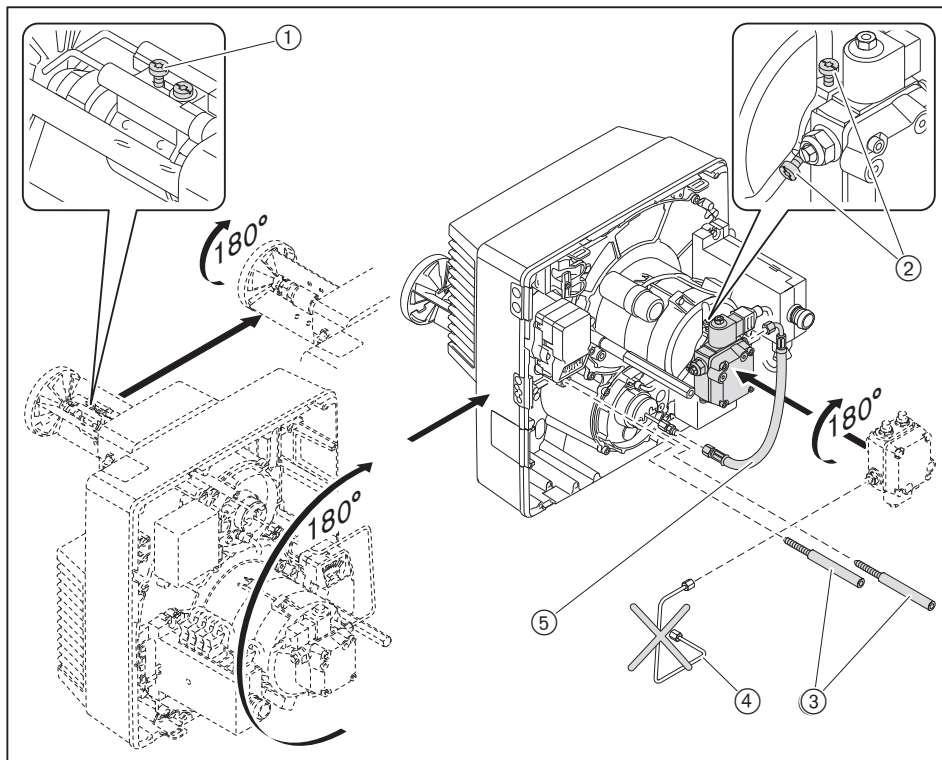
4.3.1 Разворот горелки на 180° (опция)

Для монтажа горелки на 180° необходим напорный шланг DN 4, 286 мм.

- ▶ Крепёжные шпильки ① переставить в отверстия рядом.



- ▶ Перевести горелку в сервисное положение "А" [гл. 9.3].
- ▶ Выкрутить винт ① на подпорной шайбе и развернуть её на 180°.
- ▶ Установить форсунку [гл. 9.4].
- ▶ Настроить электроды зажигания [гл. 9.5].
- ▶ Проверить и если нужно настроить расстояние до форсунки [гл. 9.7].
- ▶ Развернуть горелку на 180° и закрепить её винтами ③.
- ▶ Отсоединить топливопровод ④.
- ▶ Выкрутить крепёжные винты ② топливного насоса и развернуть его на 180°.
- ▶ Закрутить винты ②.
- ▶ Установить напорный шланг ⑤ из комплекта переоборудования:
 - загнутый конец шланга закрепить на насосе,
 - прямой конец шланга закрепить на форсуночном штоке.



5 Подключение

5.1 Система подачи жидкого топлива

При монтаже и сборке установки соблюдать местные требования и нормы.

Проверка условий работы топливного насоса

Сопротивление на всасе	макс. 0,4 бар ⁽¹⁾
Давление в прямой линии	макс. 2 бар ⁽¹⁾
Температура в прямой линии	макс. 60°C ⁽¹⁾

⁽¹⁾ измерения проводятся непосредственно на насосе.

Проверка условий подключения топливных шлангов

Длина	1200 мм
Подключение топливного шланга	G ³ / ₈
Номинальное давление	10 бар
Температурная нагрузка	макс. 100°C

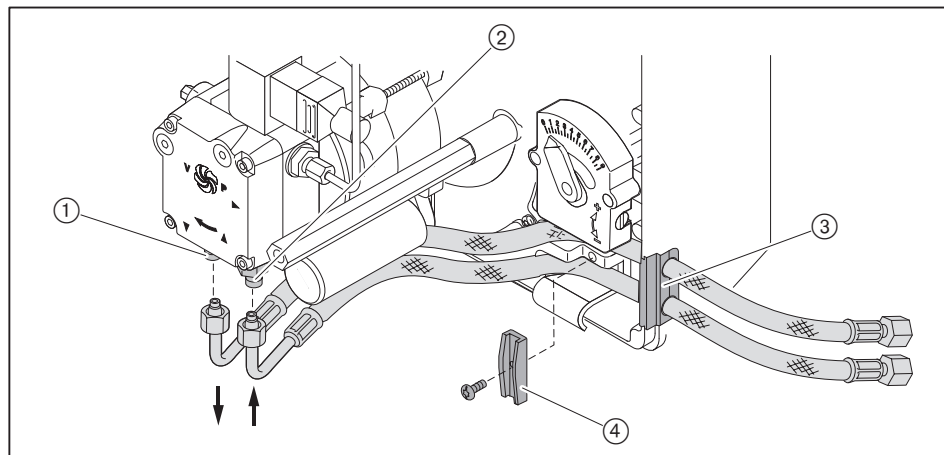
Подключение системы подачи жидкого топлива



Повреждения насоса из-за неправильного подключения топливных шлангов

Неправильное подключение прямой и обратной линий может привести к повреждению насоса.

- ▶ Топливные шланги прямой и обратной линий необходимо подключать правильно!
- ▶ Топливные шланги закрепить на горелке креплением ④ и зажимной планкой ③.

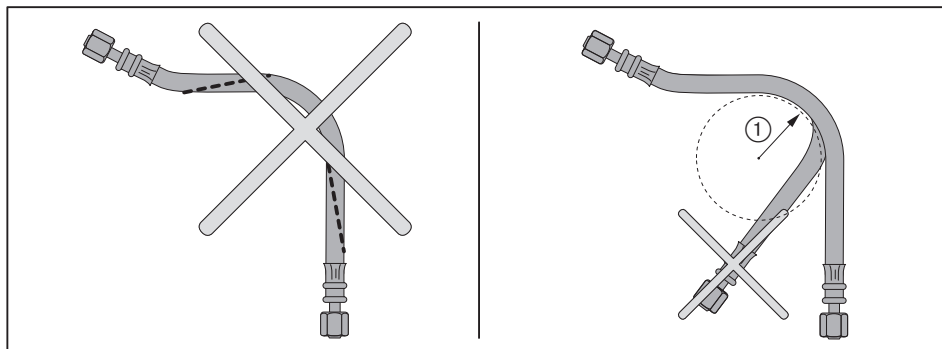


- ① Обратная линия
- ② Прямая линия

- ▶ Подключить систему подачи жидкого топлива, при этом:
 - не перекручивать шланги,
 - избегать механического натяжения,
 - обращать внимание на необходимую длину шланга для перевода в сервисное положение,
 - шланги не перегибать (радиус изгиба ① должен быть не менее 50 мм).

Если подключение при таких условиях невозможно:

- ▶ Соответственно изменить подключение системы подачи топлива.



Удаление воздуха из системы подачи топлива и проверка герметичности



Осторожно

Топливный насос заблокирован из-за работы всухую

Насос может быть повреждён.

- ▶ Заполнить топливом прямую линию и вручную выкачать воздух.

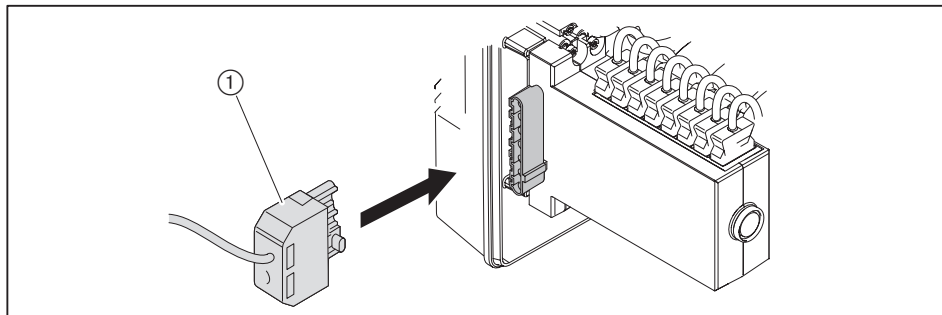
- ▶ Проверить герметичность системы подачи жидкого топлива.

5 Подключение

5.2 Электроподключения

Обращать внимание на электросхему [гл. 11.2].

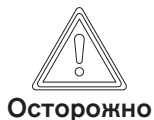
- ▶ Проверить полярность и правильность подключения 7-полюсного соединительного штекера ①.
- ▶ Подключить штекер ①.



При использовании дистанционной разблокировки кабель подключения прокладывается отдельно, максимальная длина кабеля составляет 10 м.

6 Управление

6.1 Панель управления



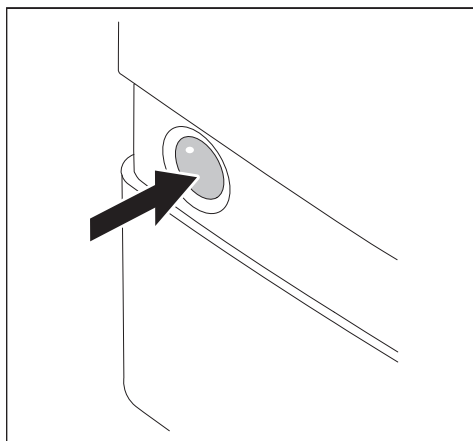
Осторожно

Повреждения менеджера горения из-за неправильного использования
Чрезмерно сильное нажатие на кнопку может привести к поломке менеджера горения.

- ▶ Легко нажать кнопку менеджера горения.

Светодиодная кнопка на менеджере горения имеет несколько функций:

- индикация рабочего состояния [гл. 6.2],
- индикация кода ошибки [гл. 10.1.2],
- разблокировка неисправности горелки [гл. 10.1.2].



Заново запустить горелку во время работы:

- ▶ Удерживать нажатой кнопку менеджера горения в течение 1 секунды.

6.2 Индикация

Кнопка со светодиодом	Рабочее состояние
оранжевый	фаза запуска
мигающий оранжевый	зажигание и предварительная продувка
зелёный	рабочий режим
красный	ошибка [гл. 10]

Другие мигающие сигналы можно считать как код ошибки [гл. 10].

7 Ввод в эксплуатацию

7 Ввод в эксплуатацию

7.1 Условия

Пуско-наладочные работы разрешается проводить только специально обученному квалифицированному персоналу.

Только корректно проведенные пуско-наладочные работы гарантируют надежность эксплуатации горелки.

- ▶ Перед началом настройки убедиться, что:
 - все работы по монтажу и подключению завершены и проверены,
 - свежего воздуха на подаче достаточно, при необходимости использовать систему подачи воздуха из других помещений и извне,
 - воздушный зазор между пламенной трубой и теплогенератором заизолирован,
 - теплогенератор полностью заполнен теплоносителем,
 - все устройства регулирования, управления, а также предохранительные устройства исправны и правильно настроены,
 - дымоходы свободны,
 - имеется место для измерения состава дымовых газов,
 - теплогенератор и участок дымохода до отверстия для измерения герметичны (присосы негативно влияют на результаты измерения),
 - соблюдаются указания по эксплуатации теплогенератора,
 - обеспечен теплосъём.

В зависимости от условий эксплуатации могут потребоваться дополнительные проверки. Кроме того, необходимо соблюдать предписания по эксплуатации отдельных блоков установки.

При работе на технологических установках необходимо соблюдать условия безопасной эксплуатации и запуска горелки, описанные в рабочем листе 8-1 (печатный номер 1880).

7.1.1 Подключение измерительных приборов

Манометр и амперметр

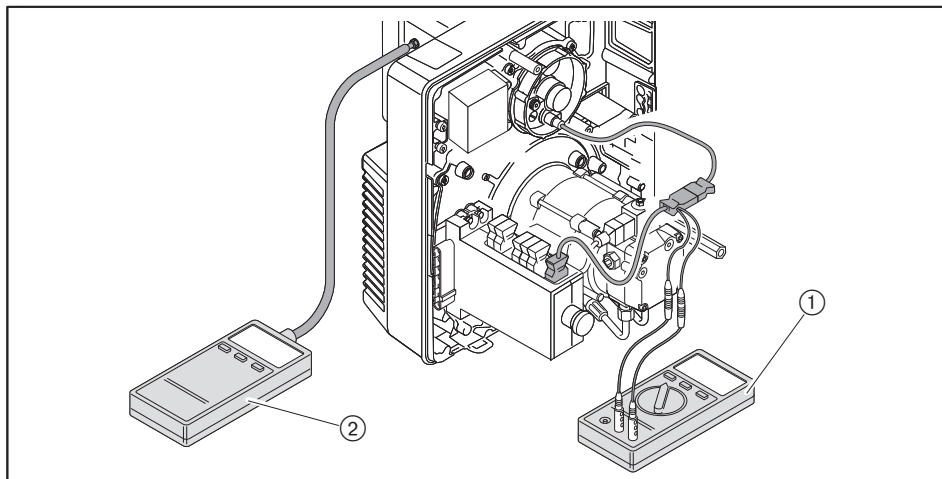
- Манометр для измерения давления смешивания.
- Амперметр для измерения контрольного тока.
- ▶ Подключить манометр ②.

Необходим контрольный адаптер № 13 (№ заказа 240 050 12 052).

- ▶ Вытащить штекер № 13.
- ▶ Установить адаптер № 13.
- ▶ Подключить амперметр ①.

Сигнал наличия факела ORB4

Посторонний свет, начиная с	16 мкА
Минимальный сигнал наличия факела	35 мкА
Рекомендуемый сигнал наличия факела	45 ... 72 мкА



Манометры на насосе

- Мановакуумметр для измерения сопротивления на всасе / давления в прямой линии.
- Манометр для измерения давления за насосом.



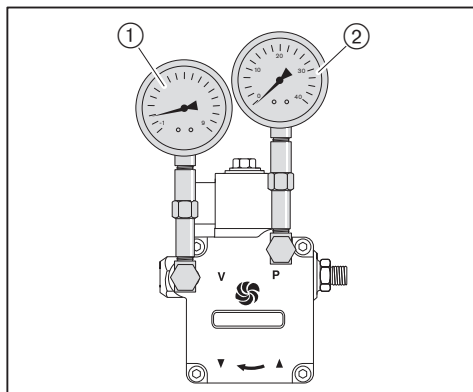
Предупреждение

Вытекание топлива из-за длительной нагрузки манометров

Манометры для ж/т могут быть повреждены, топливо может вытекать и нанести ущерб окружающей среде.

- ▶ После пуско-наладочных работ манометры необходимо снять.

- ▶ Закрыть запорные органы подачи топлива.
- ▶ Снять заглушку на насосе.
- ▶ Подключить мановакуумметр ① и манометр ②.



7 Ввод в эксплуатацию

7.1.2 Параметры настройки

Смесительное устройство необходимо настроить в соответствии с требуемой тепловой мощностью. Для этого необходимо соответственно настроить подпорную шайбу и воздушную заслонку.

Определение положений подпорной шайбы и воздушной заслонки



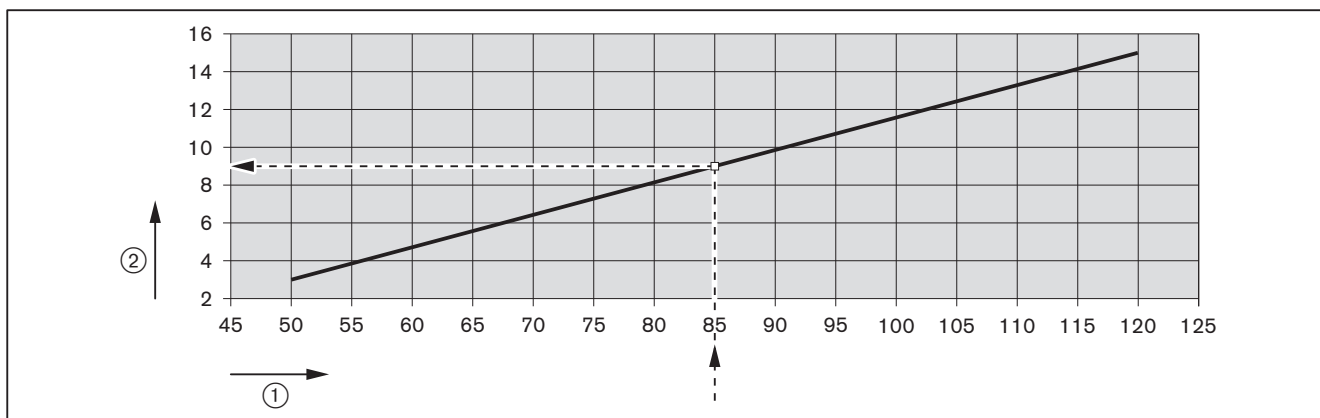
Горелку нельзя эксплуатировать за пределами рабочего поля!

Пример

- Определить по диаграмме и записать необходимые положение подпорной шайбы (размер X) и положение воздушной заслонки.

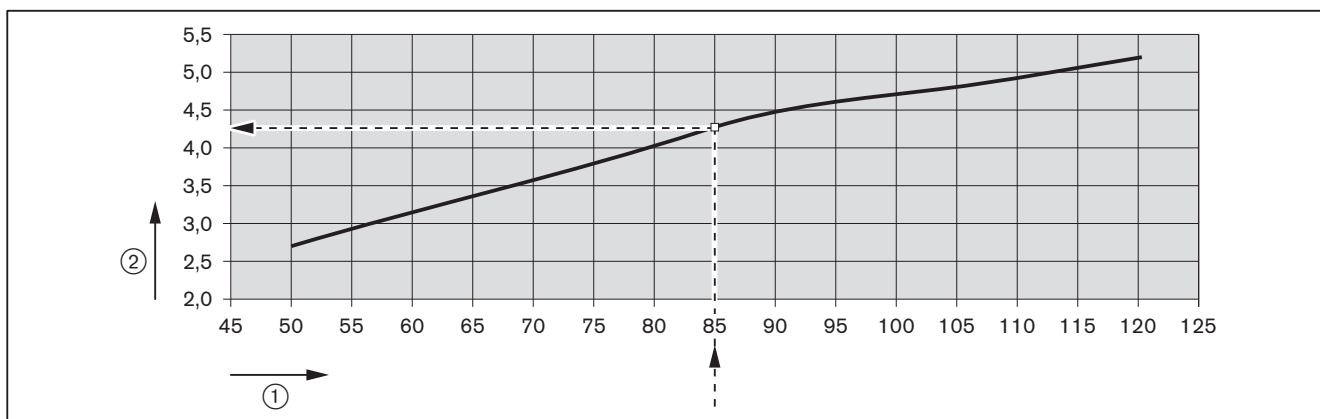
Требуемая мощность горелки	85 кВт
Положение подпорной шайбы (размер X)	9,0 мм
Положение воздушной заслонки	4,3

Предварительная настройка подпорной шайбы



- ① Тепловая мощность в кВт
- ② Настройка подпорной шайбы (размер X) [мм]

Предварительная настройка воздушной заслонки

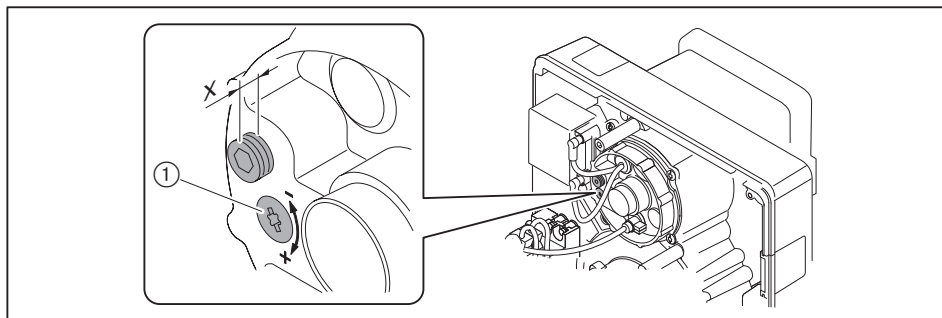


- ① Тепловая мощность в кВт
- ② Положение воздушной заслонки

Настройка подпорной шайбы

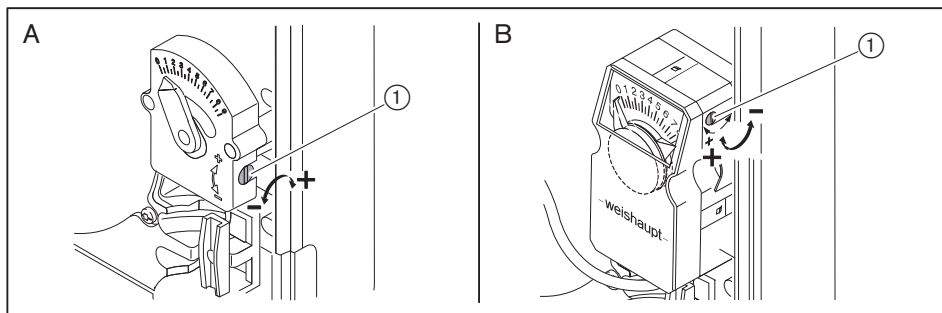
При $X = 0$ мм индикационный винт установлен заподлицо с крышкой штока.

► Поворачивать винт ①, пока X не станет равен определённому значению.



Настройка воздушной заслонки

► Настроечный винт ① поворачивать до выхода на определённое значение.

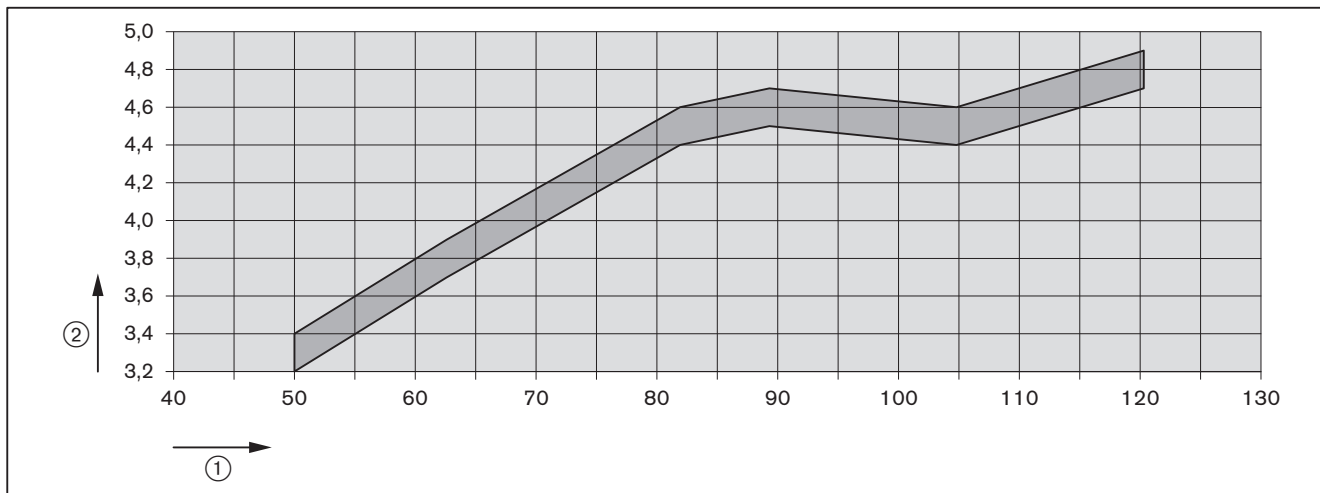


A Механический сервопривод

B Сервопривод (опция)

Определение давления смешивания

► В соответствии с необходимой мощностью горелки определить давление смешивания и записать его значение.



① Тепловая мощность в кВт

② Давление смешивания в мбар

■ Ориентировочные значения в зависимости от сопротивления топки.

7.2 Настройка горелки



Опасно

Угроза жизни из-за ударов током

Касание устройства зажигания чревато ударом тока.

- ▶ Не касаться устройства зажигания в процессе его работы.

- ▶ Во время настройки проверить следующее:

- сигнал наличия факела [гл. 7.1.1],
- сопротивление на всасе либо давление в прямой линии топливного насоса [гл. 5.1],
- давление смешивания [гл. 7.1.2].

1. Запуск горелки

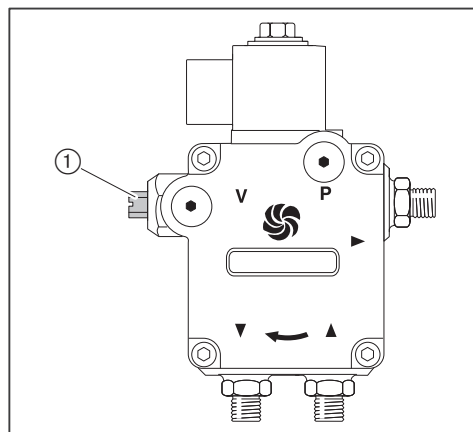
Необходим сигнал на запуск от котельной автоматики (запрос на тепло от регулятора котла).

- ▶ Открыть запорные топливные комбинации.
- ▶ Подать напряжение.
- ✓ Кнопка менеджера горит красным.
- ▶ Удерживать нажатой кнопку менеджера горения в течение 1 секунды.
- ✓ Горелка запускается в соответствии с программой выполнения функций [гл. 3.3.4].

2. Настройка параметров сжигания

Давление за насосом должно быть настроено в соответствии с таблицей подбора форсунок [гл. 4.2].

- ▶ Проверить давление за насосом на манометре.
- ▶ Давление настроить винтом ①:
 - Вращение вправо = повышение давления,
 - Вращение влево = понижение давления.



- ▶ Проверить параметры сжигания.
- ▶ Определить границу образования CO [гл. 7.4].
- ▶ Настроить избыток воздуха при помощи настройки воздушной заслонки и подпорной шайбы, при этом обращать внимание на определённое давление смешивания [гл. 7.1.2].

7.3 Заключительные работы



Предупреждение

Вытекание топлива из-за длительной нагрузки манометров

Манометры для ж/т могут быть повреждены, топливо может вытекать и нанести ущерб окружающей среде.

- ▶ После пуско-наладочных работ манометры необходимо снять.
- ▶ Проверить устройства регулирования и безопасности.
- ▶ Проверить герметичность топливопроводящих блоков.
- ▶ Параметры сжигания и настройки занести в протокол и / или карту параметров.
- ▶ Установить крышку горелки.
- ▶ Проинформировать эксплуатационника об условиях работы установки.
- ▶ Передать эксплуатационнику инструкцию по монтажу и эксплуатации и сообщить о том, что она должна находиться в котельной рядом с горелкой.
- ▶ Проинформировать эксплуатационника о необходимости проведения ежегодного сервисного обслуживания горелки.

7 Ввод в эксплуатацию

7.4 Проверка параметров сжигания

Определение избытка воздуха

- ▶ Медленно закрывать воздушную заслонку в соответствующей рабочей точке до достижения границы образования СО (число сажи прим. 1).
- ▶ Измерить и записать значение кислорода.
- ▶ Считать избыток воздуха (λ).

Для достаточного запаса воздуха повысить избыток:

- на 0,15 ... 0,2 (соответствует 15 ... 20% избытка воздуха),
- более чем на 0,2 при ужесточении условий эксплуатации, напр.:
 - при загрязнении приточного воздуха,
 - при перепадах температуры воздуха на сжигание,
 - при перепадах тяги в дымовой трубе.

Пример

$$\lambda + 0,15 = \lambda^*$$

- ▶ Настроить избыток воздуха (λ^*), при этом содержание СО не должно превышать 50 ppm.
- ▶ Измерить и задокументировать содержание кислорода.

Проверка температуры дымовых газов

- ▶ Измерить температуру дымовых газов.
- ▶ Обеспечить соответствие температуры дымовых газов данным котлопроизводителя.
- ▶ При необходимости скорректировать температуру дымовых газов, напр.:
 - повысить мощность горелки, чтобы избежать образования конденсата в дымоходах (кроме конденсационной техники).
 - для улучшения КПД снизить мощность горелки.
 - скорректировать работу горелки в соответствии с данными котлопроизводителя.

Определение тепловых потерь

- ▶ Температуру воздуха на сжигание (t_L) измерять рядом с воздушной заслонкой.
- ▶ Содержание кислорода (O_2) и температуру дымовых газов (t_A) измерять одновременно в одной точке.
- ▶ Рассчитать тепловые потери по следующей формуле:

$$q_A = (t_A - t_L) \cdot \left(\frac{A_2}{21 - O_2} \right) + B$$

- q_A Тепловые потери [%]
- t_A Температура дымовых газов [°C]
- t_L Температура воздуха на сжигание [°C]
- O_2 Объёмное содержание кислорода в сухих дымовых газах [%]

Топливные коэффициенты	Жидкое топливо
A2	0,68
B	0,007

8 Выключение установки

При прерывании эксплуатации:

- ▶ Выключить горелку.
- ▶ Закрывать запорные органы подачи топлива.

9 Техническое обслуживание

9.1 Указания по сервисному обслуживанию



Опасно

Угроза жизни из-за ударов током

При работах под напряжением возможны удары током.

- ▶ Перед началом работ отключить горелку от сети.
- ▶ Обеспечить защиту горелки от непреднамеренного включения.



Предупреждение

Опасность ожогов горячими блоками

Возможно получение ожогов от горячих блоков горелки.

- ▶ Блоки необходимо охладить.

Сервисное техническое обслуживание имеет право проводить только квалифицированный персонал. Необходимо минимум один раз в год проводить сервисное техническое обслуживание горелки. В зависимости от условий эксплуатации и типа котельной могут потребоваться более частые проверки.

Компоненты с повышенной степенью износа или чей срок эксплуатации истёк или истечёт до следующего проведения техобслуживания, должны быть своевременно заменены.

Расчётный срок эксплуатации компонентов указан в Плане проведения технического обслуживания [гл. 9.2].



Для регулярной проверки горелки фирма Weishaupt рекомендует заключать договор на сервисное обслуживание.

Следующие блоки горелки можно только менять целиком, их ремонт подручными средствами запрещается:

- менеджер горения,
- датчик пламени,
- сервопривод,
- жидкотопливный магнитный клапан,
- реле давления.

Каждый раз перед техническим обслуживанием

- ▶ Проинформировать эксплуатационника о проведении сервисных работ.
- ▶ Выключить главный выключатель установки и обеспечить защиту от его несанкционированного включения.
- ▶ Закрывать запорные органы подачи топлива.
- ▶ Снять крышку блока.
- ▶ Отключить от менеджера штекер подключения котельного управления.

После каждого технического обслуживания



Опасно

Угроза жизни из-за ударов током

Касание устройства зажигания чревато ударом тока.

▶ Не касаться устройства зажигания в процессе его работы.

- ▶ Проверить герметичность топливопроводящих блоков.
- ▶ Функциональная проверка:
 - зажигание,
 - контроль пламени,
 - топливный насос (давление за насосом и сопротивление на всасе),
 - устройства регулирования и безопасности.
- ▶ Проверить параметры сжигания и при необходимости перенастроить горелку.
- ▶ Зафиксировать параметры сжигания и настройки горелки в протоколе или в карте параметров.
- ▶ Снова установить крышку горелки.

9 Техническое обслуживание

9.2 План проведения технического обслуживания

Блок	Критерий / расч. срок службы ⁽¹⁾	Действие
Вентиляторное колесо	загрязнение	▶ почистить.
	повреждение	▶ заменить.
Воздушная направляющая	загрязнение	▶ почистить.
Воздушная заслонка	загрязнение	▶ почистить.
Кабель зажигания	повреждение	▶ заменить.
Электрод зажигания	загрязнение	▶ почистить.
	повреждение/износ	▶ заменить.
Менеджер горения	250 000 запусков или 10 лет ⁽²⁾	▶ заменить.
Датчик пламени	загрязнение	▶ почистить.
	повреждение	▶ заменить.
	250 000 запусков или 10 лет ⁽²⁾	
Пламенная труба / подпорная шайба	загрязнение	▶ почистить.
	повреждение	▶ заменить.
Топливная форсунка	загрязнение/износ	▶ заменить.
		Рекомендация: каждые 2 года
Фильтр топливного насоса	загрязнение	▶ заменить.
Топливный шланг	повреждение / выход топлива	▶ заменить.
		Рекомендация: каждые 5 лет
Жидкотопливный магнитный клапан	герметичность	▶ заменить.
	250 000 запусков или 10 лет ⁽²⁾	

⁽¹⁾ указанный расчётный срок эксплуатации действителен для типового использования в отопительных, водогрейных и паровых установках, а также технологических установках.

⁽²⁾ по достижении данного критерия необходимо провести замену блока.

9.3 Сервисное положение

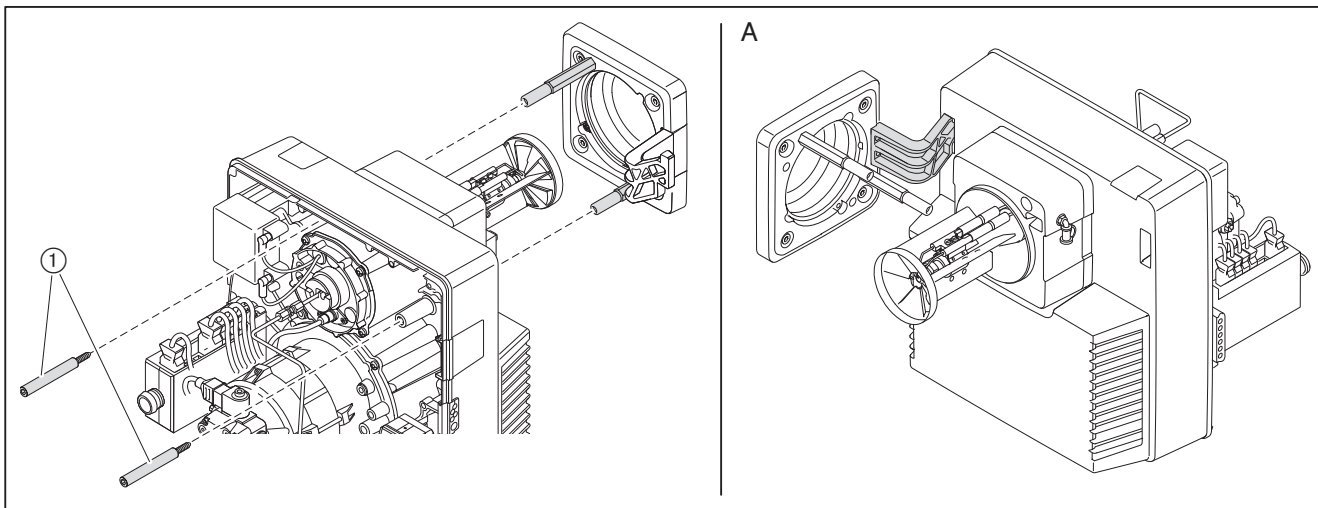
Соблюдать указания по техническому обслуживанию [гл. 9.1].

- ▶ Выкрутить винты ①.
- ▶ При необходимости выкрутить топливные шланги.

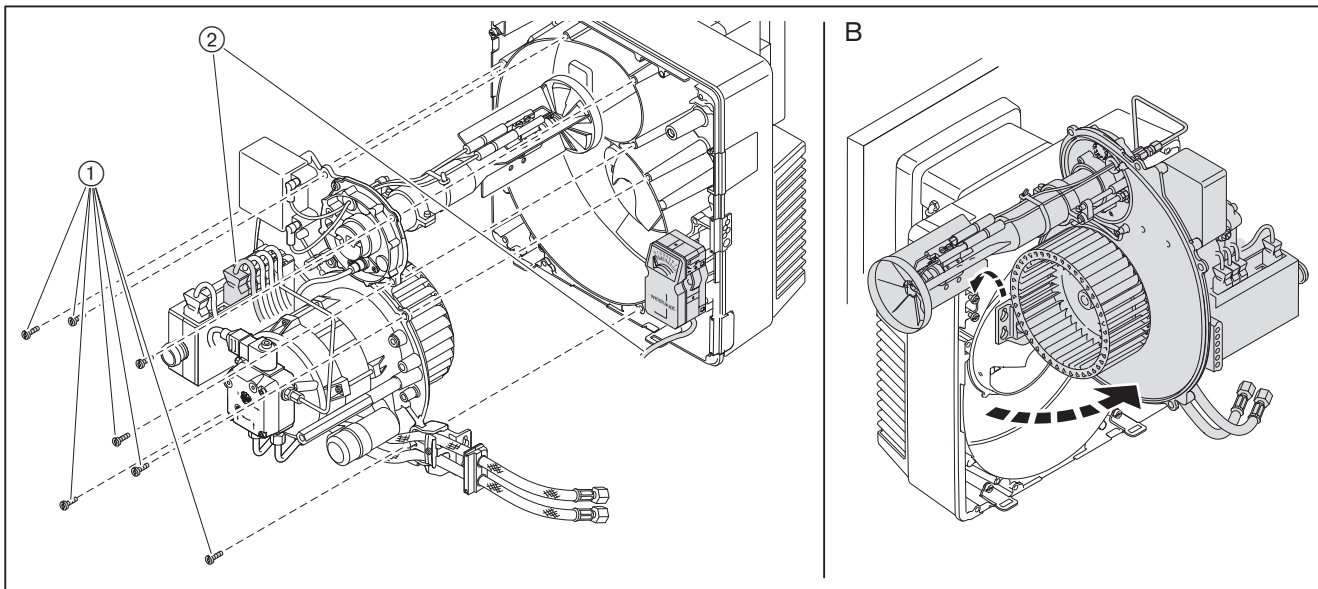
Если горелка переведена в сервисное положение "В":

- ▶ При необходимости отключить штекер сервопривода ②.
- ▶ Горелку перевести в требуемое сервисное положение.

Сервисное положение А



Сервисное положение В



9 Техническое обслуживание

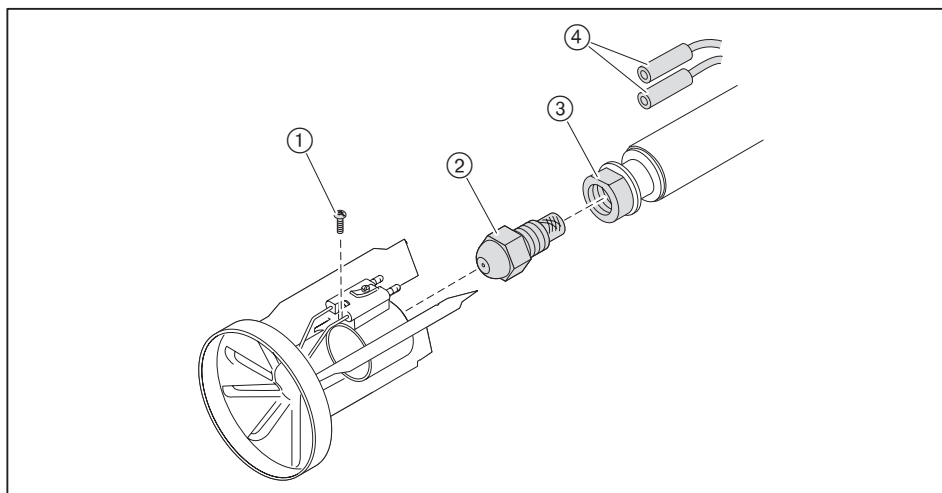
9.4 Замена форсунки

Соблюдать указания по техническому обслуживанию [гл. 9.1].



Форсунку не чистить, всегда использовать новую!

- ▶ Перевести горелку в сервисное положение "А" [гл. 9.3].
- ▶ Отключить кабель зажигания (4).
- ▶ Открутить винт (1) и снять подпорную шайбу.
- ▶ Для противоупора удерживать форсуночный шток (3) ключом и выкрутить форсунку (2).
- ▶ Установить новую форсунку, при этом обращать внимание на прочность посадки.
- ▶ Монтаж подпорной шайбы проводится в обратной последовательности.
- ▶ Настроить расстояние до форсунки [гл. 9.7].
- ▶ Настроить электроды зажигания [гл. 9.5].

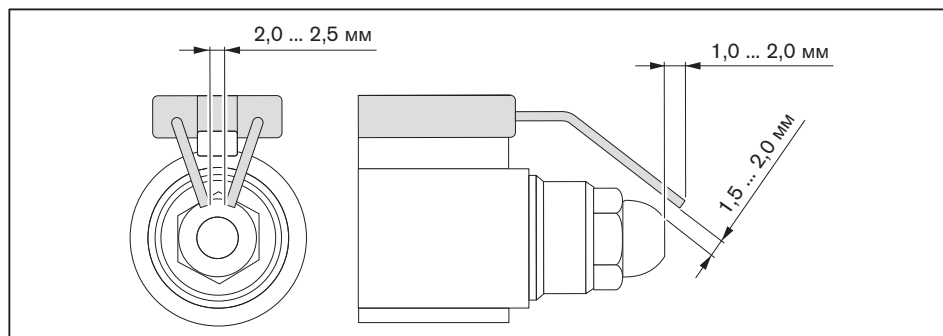


9.5 Настройка электродов зажигания

Соблюдать указания по техническому обслуживанию [гл. 9.1].

Электроды зажигания не должны находиться в конусе распыления топлива.

- ▶ Перевести горелку в сервисное положение "А" [гл. 9.3].
- ▶ Проверить расстояние между электродами зажигания.
- ▶ При необходимости согнуть электроды зажигания.

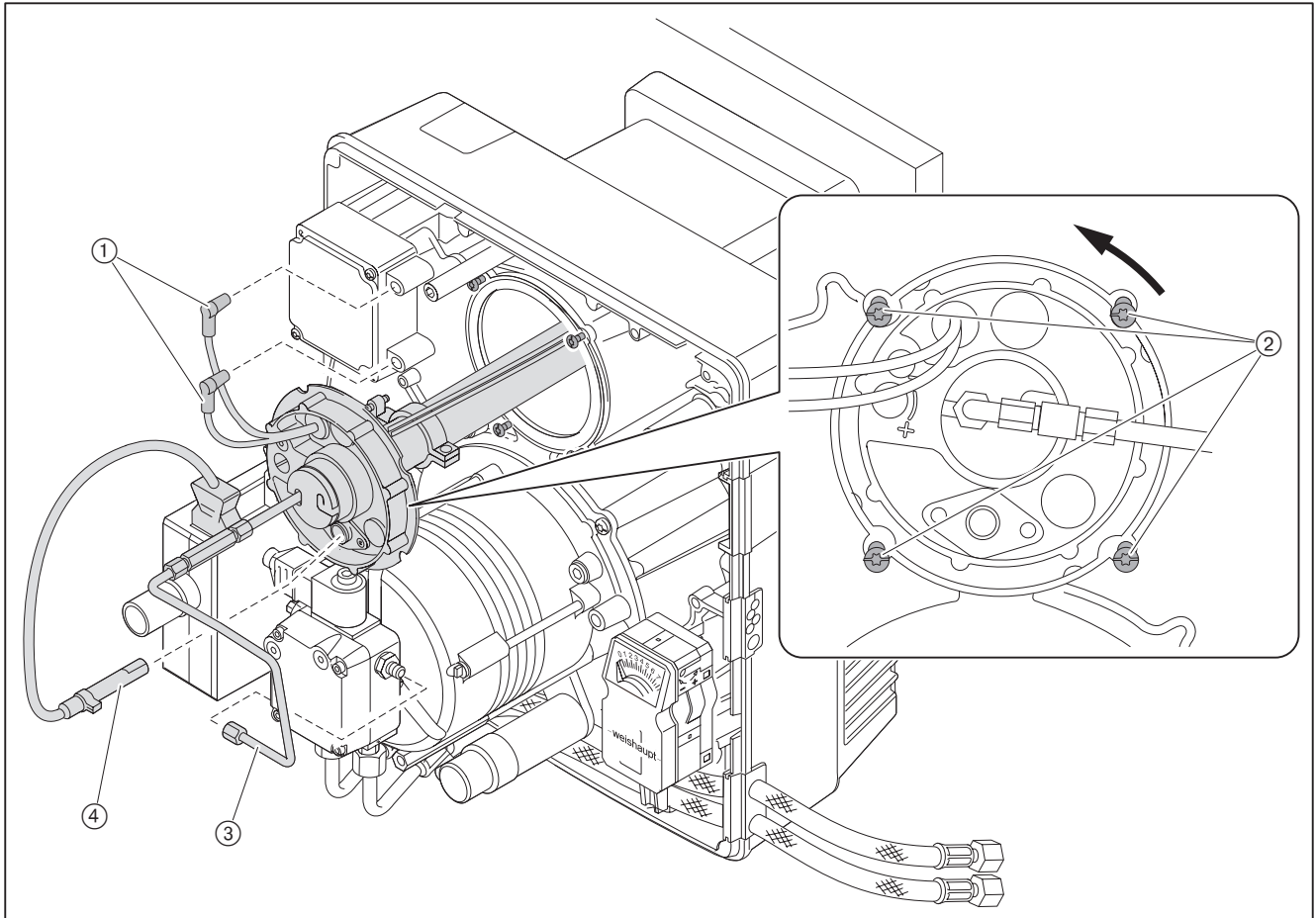


9 Техническое обслуживание

9.6 Демонтаж смесительного устройства

Соблюдать указания по техническому обслуживанию [гл. 9.1].

- ▶ Отключить кабель зажигания ①.
- ▶ Отсоединить топливопровод ③.
- ▶ Снять датчик пламени ④.
- ▶ Выкрутить винты ②.
- ▶ Повернуть влево до паза и снять смесительное устройство.



9.7 Настройка смесительного устройства

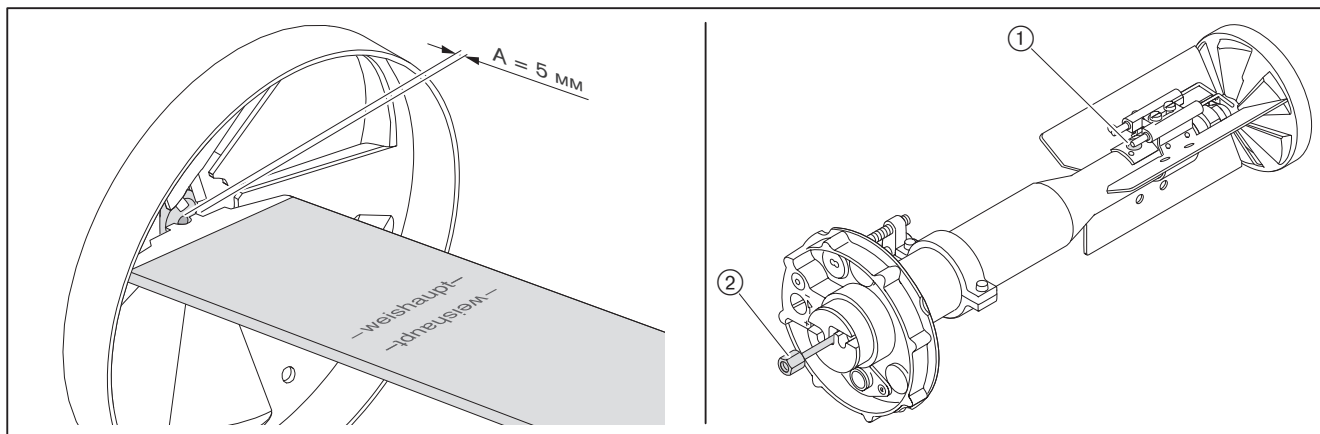
Соблюдать указания по техническому обслуживанию [гл. 9.1].

Настройка расстояния до форсунок

- ▶ Перевести горелку в сервисное положение "А" [гл. 9.3].
- ▶ Приложить настроочный шаблон и проверить размер А (5,0 мм).

Если измеренное значение отличается от размера А:

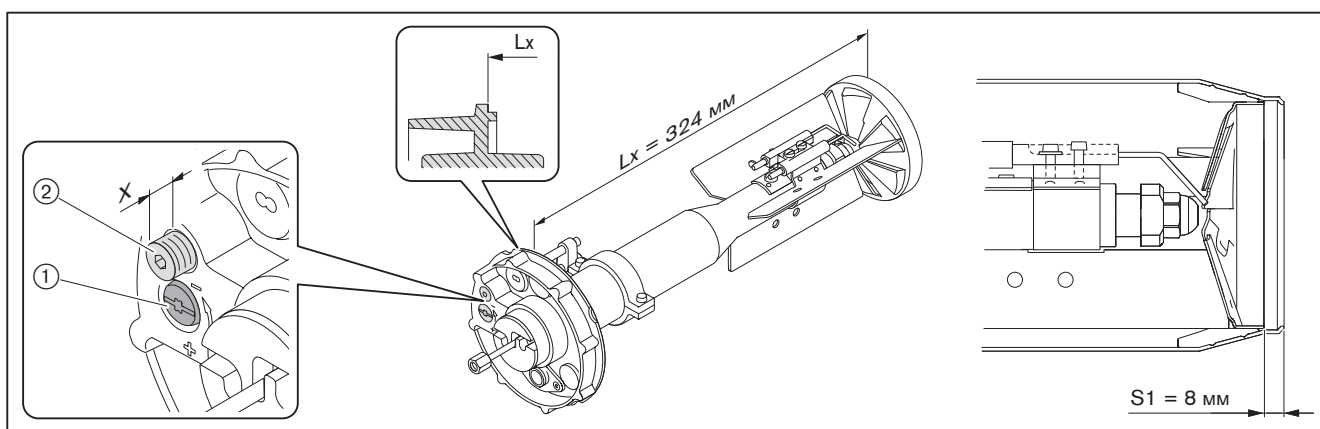
- ▶ Выкрутить винт ①.
- ▶ Сдвинуть тело форсунки ② до достижения размера А.
- ▶ Снова закрутить винт ①.



Проверка базовой настройки

Размер S1 можно проверить только на демонтированной горелке или при открытой дверце котла.

- ▶ Открыть дверцу котла или снять смесительное устройство [гл. 9.6].
- ▶ Поворачивать настроечный винт ①, пока индикационный винт ② не выйдет заподлицо с крышкой форсуночного штока (размер X = 0 мм).
- ▶ Проверить размер S1 и/или размер Lx.
- ▶ Настроечным винтом ① установить размер S1 и/или размер Lx.
- ▶ Снять колпачок с индикационного винта ②.
- ▶ Поворачивать индикационный винт, пока он не станет заподлицо с крышкой форсуночного штока (размер X = 0 мм).
- ▶ Снова установить заглушку.

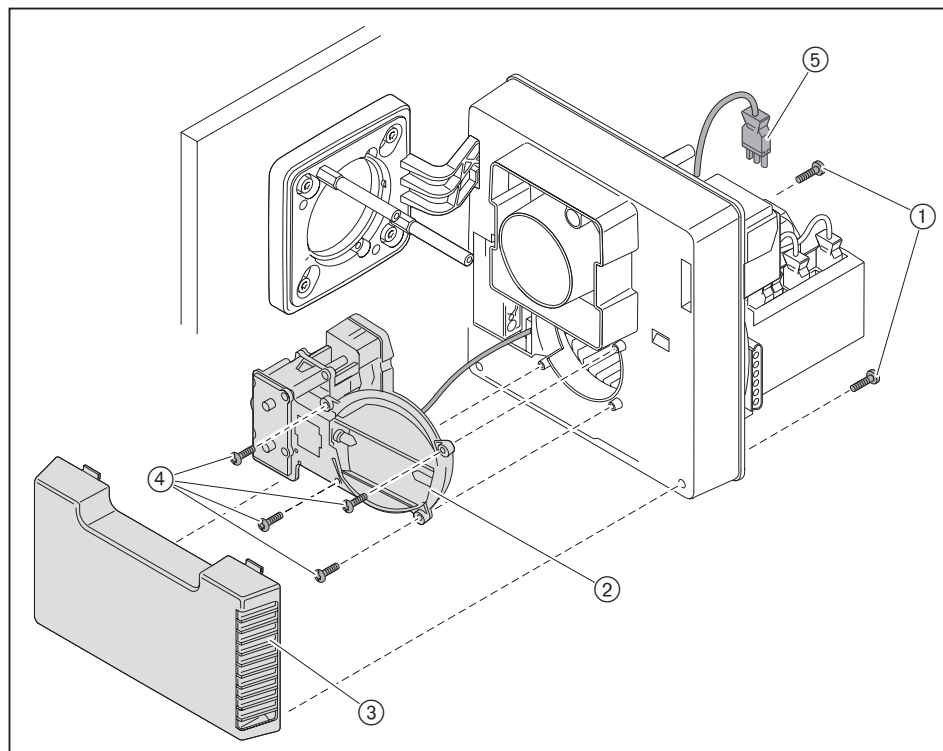


9 Техническое обслуживание

9.8 Разборка регулятора воздуха

Соблюдать указания по техническому обслуживанию [гл. 9.1].

- ▶ При необходимости отключить штекер сервопривода ⑤.
- ▶ Перевести горелку в сервисное положение "А" [гл. 9.3].
- ▶ Выкрутить винты ①.
- ▶ Снять корпус воздухозаборника ③.
- ▶ Выкрутить винты ④.
- ▶ Снять регулятор воздуха ②.



9.9 Демонтаж и монтаж угловой передачи

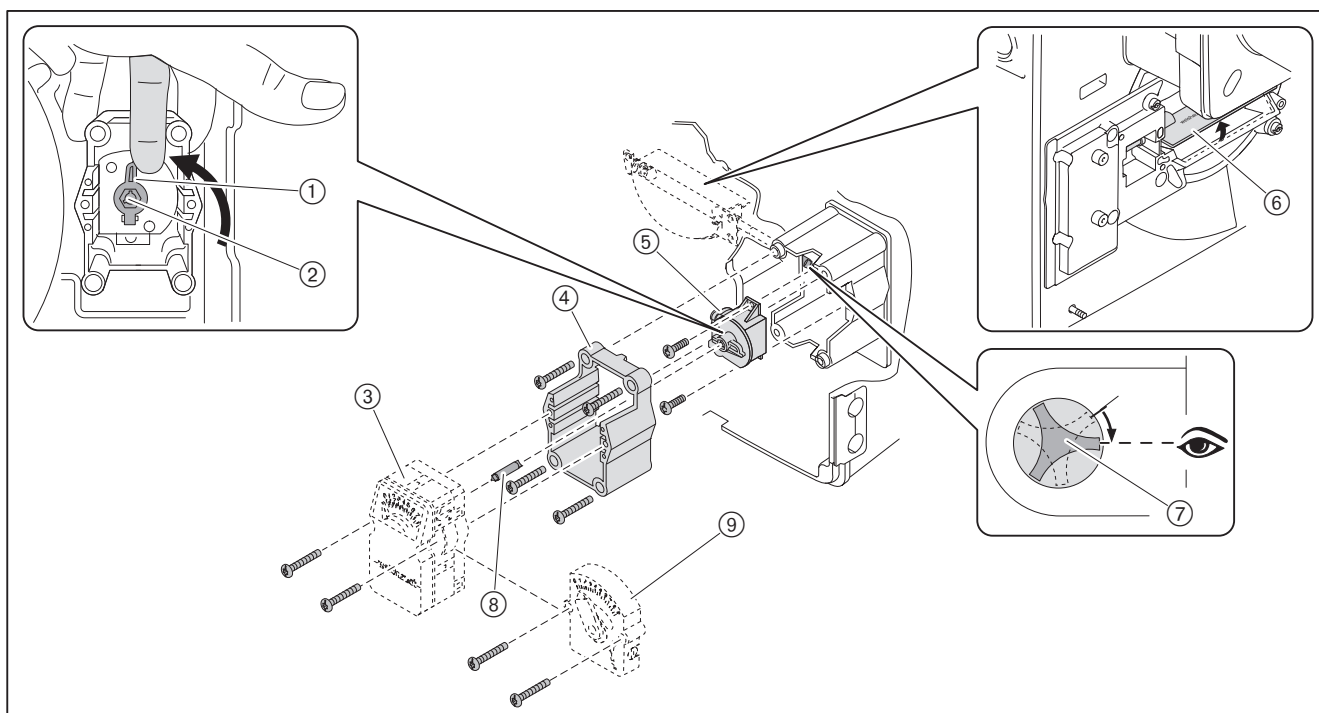
Соблюдать указания по техническому обслуживанию [гл. 9.1].

Демонтаж

- ▶ Снять электронный ③ или механический сервопривод ⑨.
- ▶ Снять рамку сервопривода ④.
- ▶ Снять угловую передачу ⑤.

Монтаж

- ▶ Снять корпус воздухозаборника [гл. 9.8].
- ▶ Выкрутить воздушную заслонку ⑥ до положения ⑦ и зафиксировать её.
- ▶ Установить угловую передачу на вал.
- ▶ Закрепить её.
- ▶ Установить корпус воздухозаборника [гл. 9.8].
- ▶ Установить рамку ④.
- ▶ На механическом сервоприводе записать настроенное положение воздушной заслонки и выкрутить его в нулевое положение.
- ▶ Вывернуть индикатор ① в положение "Закрыто" и удерживать его в этом положении.
- ▶ Сервопривод с валом ⑧ ввести в паз ② и закрепить его.
- ▶ На механическом сервоприводе установить записанное положение воздушной заслонки.



9 Техническое обслуживание

9.10 Демонтаж и монтаж топливного насоса

Соблюдать указания по техническому обслуживанию [гл. 9.1].

Демонтаж

- ▶ Закрывать запорные органы подачи топлива.
- ▶ Отключить штекер ①.
- ▶ Снять топливные шланги ⑤.
- ▶ Отсоединить топливопровод ④.
- ▶ Выкрутить винты ② и снять насос.

Монтаж

- ▶ Монтаж насоса проводится в обратной последовательности, при этом:
 - обращать внимание на правильность установки муфты ③,
 - на правильность подключения шлангов прямой и обратной линий.

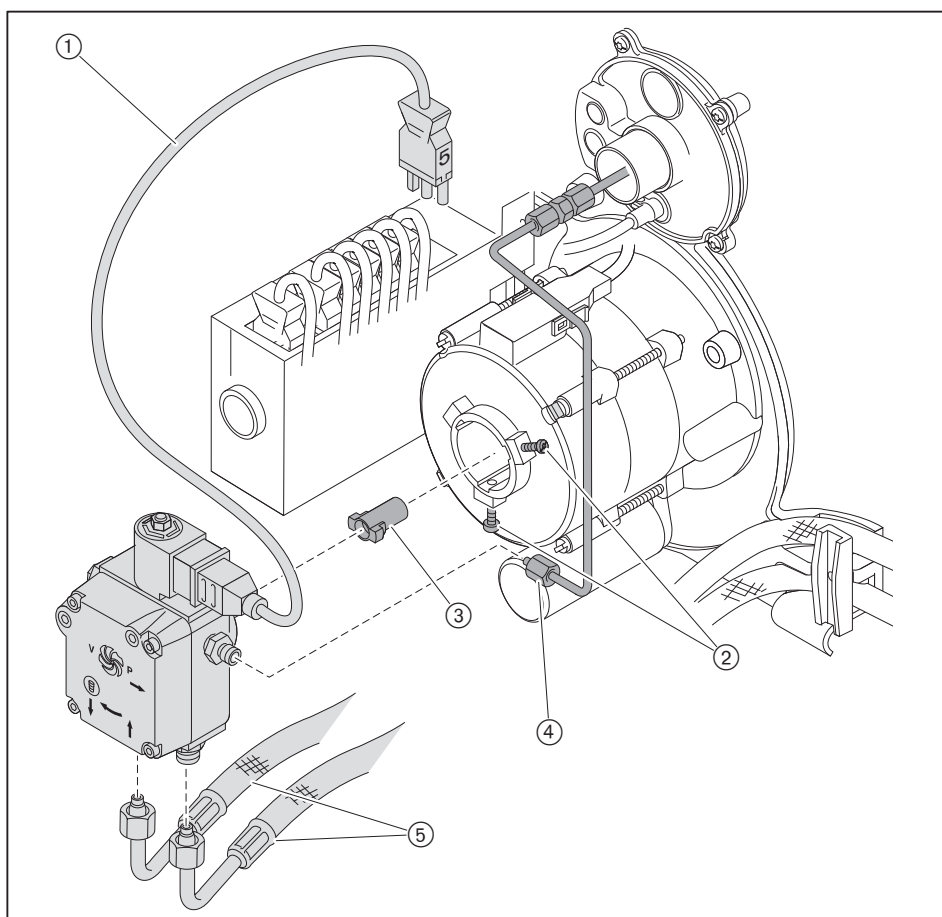


Осторожно

Повреждения насоса из-за неправильного подключения топливных шлангов

Неправильное подключение прямой и обратной линий может привести к повреждению насоса.

- ▶ Топливные шланги прямой и обратной линий необходимо подключать правильно!



9.11 Демонтаж и монтаж вентиляторного колеса

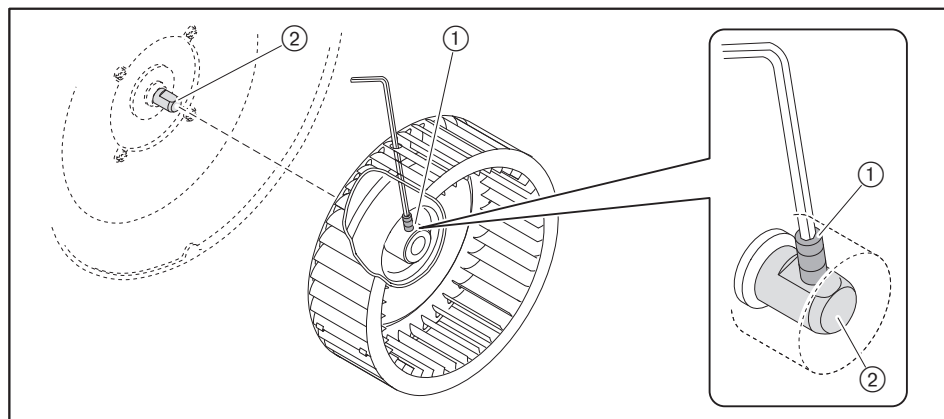
Соблюдать указания по техническому обслуживанию [гл. 9.1].

Демонтаж

- ▶ Крышку корпуса навесить в сервисном положении [гл. 9.3].
- ▶ Выкрутить стопорный винт ① и снять вентиляторное колесо.

Монтаж

- ▶ Монтаж вентиляторного колеса проводится в обратной последовательности, при этом:
 - обращать внимание на правильность установки на валу двигателя ②,
 - установить новый винт ①,
 - повернуть колесо и проверить свободу его хода.

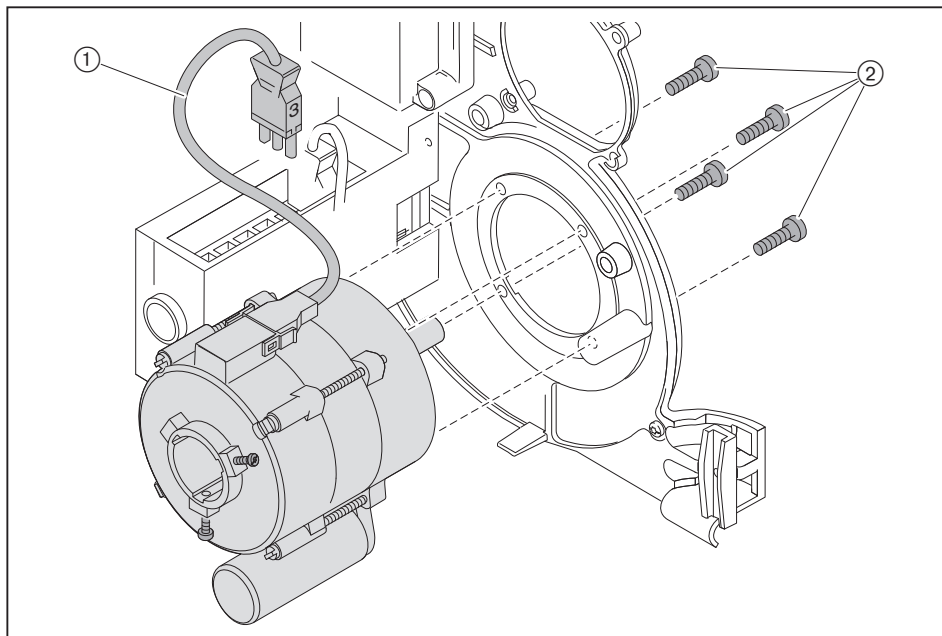


9 Техническое обслуживание

9.12 Демонтаж двигателя горелки

Соблюдать указания по техническому обслуживанию [гл. 9.1].

- ▶ Снять насос [гл. 9.10].
- ▶ Снять вентиляторное колесо [гл. 9.11].
- ▶ Отключить штекер ①.
- ▶ Удерживать двигатель и выкрутить винты ②.
- ▶ Снять двигатель.

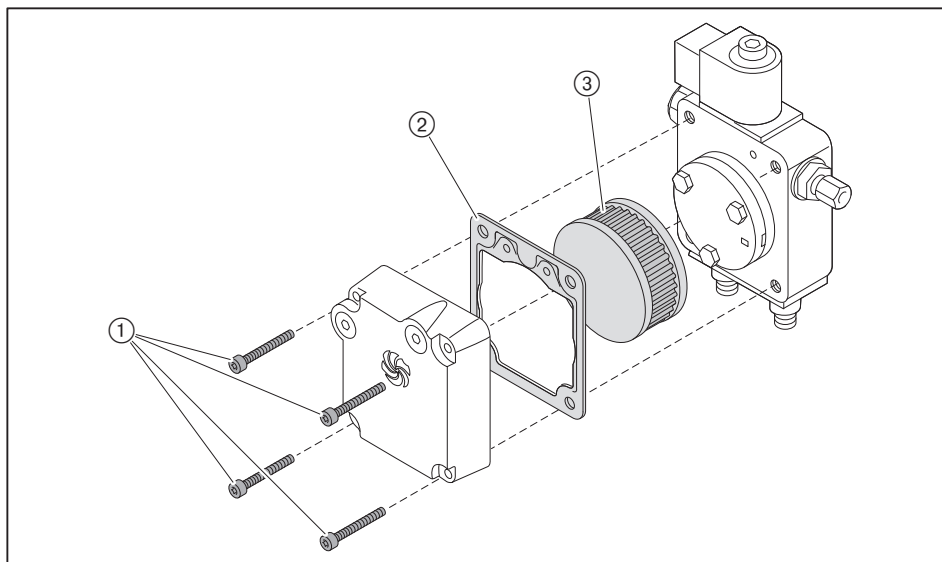


9.13 Демонтаж и монтаж фильтра насоса

Соблюдать указания по техническому обслуживанию [гл. 9.1].

Демонтаж

- ▶ Закрывать запорные органы подачи топлива.
- ▶ Выкрутить винты ①.
- ▶ Снять крышку насоса.
- ▶ Заменить фильтр ③ и уплотнение ②.



Монтаж

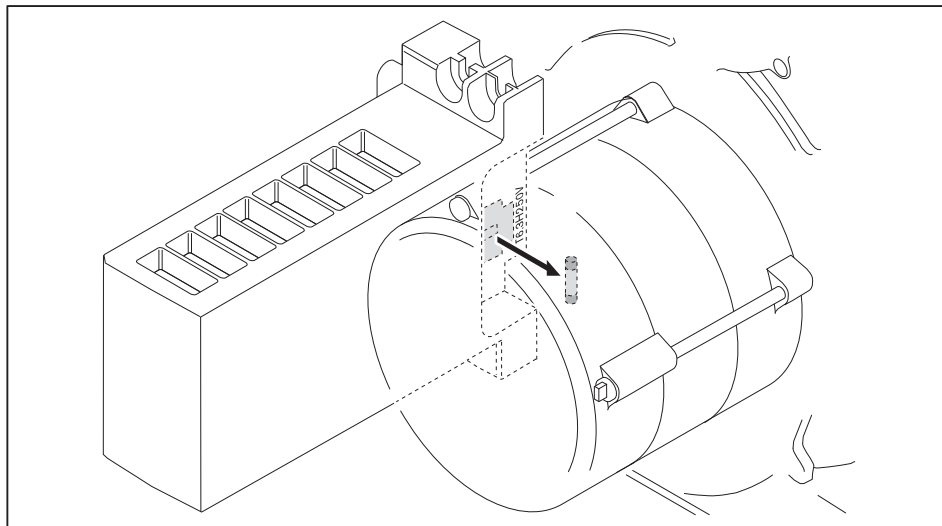
- ▶ Монтаж фильтра проводится в обратной последовательности, при этом обращать внимание на чистоту уплотнительных поверхностей.

9 Техническое обслуживание

9.14 Замена предохранителя

Соблюдать указания по техническому обслуживанию [гл. 9.1].

- ▶ Отключить все штекеры от менеджера горения.
- ▶ Выкрутить винты менеджера горения.
- ▶ Снять менеджер горения.
- ▶ Заменить предохранитель (Т6,3Н, IEC 127-2/5).



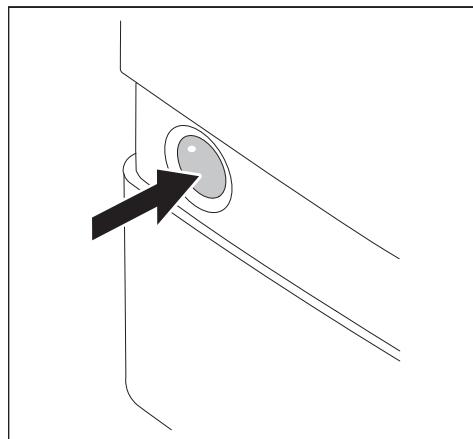
10 Поиск неисправностей

10.1 Порядок действий при неисправности

Менеджер горения распознаёт нестабильности работы горелки и показывает их светодиодом.

На дисплее отображается информация по следующим видам:

- Кнопка не горит [гл. 10.1.1],
- Кнопка горит красным [гл. 10.1.2],
- Кнопка мигает [гл. 10.1.3].



10.1.1 Кнопка не горит

Следующие ошибки оператор может устранить сам:

Ошибка	Причина	Устранение
Горелка не реагирует на сигналы	сработал внешний предохранитель ⁽¹⁾	▶ проверить предохранитель.
	выключен главный выключатель установки	▶ включить его.
	сработал ограничитель температуры или давления на теплогенераторе ⁽¹⁾	▶ разблокировать ограничитель.
	сработала защита по уровню воды ⁽¹⁾	▶ долить воды до нужного уровня. ▶ разблокировать защиту по уровню.
	регулятор температуры или давления на теплогенераторе настроен неправильно	▶ настроить регулятор.
	регулирование котла и отопительных контуров не функционирует или настроено неправильно	▶ проверить функционирование и настройки регулирования.

⁽¹⁾ при повторном появлении ошибки обратиться в сервисную службу Weishaupt или в компанию, с которой заключены договорные отношения на сервисные услуги.

10 Поиск неисправностей

10.1.2 Кнопка горит красным

Есть неисправность горелки. Горелка заблокирована. Перед разблокировкой необходимо считать код ошибки, чтобы ограничить количество причин неисправностей.

Считывание кода ошибки

Код ошибки можно считать только через 5 секунд после её наступления.

- ▶ Удерживать кнопку нажатой в течение 5 секунд.
- ✓ Кнопка на секунду загорается оранжевым.
- ✓ Затем начинает мигать красным.
- ▶ Сосчитать и записать количество миганий.
- ▶ Устранить причину возникновения ошибки, см. таблицу.

Разблокировка



Предупреждение

Внимание: неквалифицированное обслуживание

Неквалифицированное устранение неисправности может привести к повреждению имущества либо травмам тяжелой степени.

- ▶ Разрешается выполнять не более 2 разблокировок подряд.
- ▶ Причину неисправности должен устранять только квалифицированный персонал.

- ▶ Удерживать нажатой кнопку менеджера горения в течение 1 секунды.
- ✓ Красный сигнал отключается.
- ✓ Горелка разблокирована.

Код ошибки с блокировкой

Следующие ошибки имеют право устранять только квалифицированные специалисты.

Код ошибки	Ошибка	Причина	Устранение
2 мигания Факел не образуется, время безопасности за- кончилось	топливный насос не кача- ет топливо	негерметичность системы поддачи топлива	▶ проверить систему по- дачи топлива.
		не открывается обратный клапан	▶ проверить клапан, при необходимости заме- нить его.
		запорное устройство за- крыто	▶ открыть его.
		загрязнен фильтр	▶ заменить сетку фильтра.
		неисправность насоса	▶ заменить насос [гл. 9.10].
	топливо не распыляется через форсунку	форсунка забита	▶ заменить форсунку.
нет зажигания		электрод зажигания за- грязнен или влажный	▶ почистить электроды зажигания.
		электроды слишком дале- ко друг от друга или каса- ются друг друга	▶ настроить электрод зажигания [гл. 9.5].
		дефект изоляции электро- да	▶ заменить электроды за- жигания.
		повреждён кабель зажига- ния	▶ заменить.
		неисправен прибор зажи- гания	▶ заменить прибор зажи- гания.
магнитный клапан не открывается	неисправна катушка	▶ заменить.	
автомат горения не полу- чает сигнала пламени		загрязнён датчик пламени	▶ почистить.
		датчик пламени неиспра- вен	▶ заменить.
		слабое освещение	▶ проверить настройки горелки.
двигатель горелки не ра- ботает		насос заклинило	▶ заменить насос [гл. 9.10].
		неисправен конденсатор	▶ заменить конденсатор.
		двигатель горелки не ис- правен	▶ заменить двигатель горелки [гл. 9.12].
несмотря на зажигание и подачу топлива факел не образуется		неправильное расстояние до форсунки	▶ проверить расстояние до форсунки и при необходимости настроить его [гл. 9.7].
		давление смешивания слишком высокое	▶ проверить давление смешивания [гл. 7.1.2].

10 Поиск неисправностей

Следующие ошибки имеют право устранять только квалифицированные специалисты.

Код ошибки	Ошибка	Причина	Устранение
4 мигания Ошибочный сигнал факела / посторонний свет	сигнал пламени до открытия топливного клапана или после его закрытия	посторонний источник света	распознавание постороннего света с 13 мкА. ▶ найти и устранить источник постороннего света.
		датчик пламени неисправен	▶ проверить датчик пламени, при необходимости заменить.
	образование факела во время предварительной продувки	магнитный клапан негерметичен	▶ заменить насос [гл. 9.10].
7 миганий Отрыв факела во время работы	отрыв факела	негерметичность системы подачи топлива	▶ проверить систему подачи топлива.
		сопротивление на всасывании слишком высокое	
		форсунка загрязнена	▶ заменить форсунку.
	сигнал пламени слабый	неправильная настройка горелки	▶ проверить настройки горелки. ▶ проверить сигнал наличия факела [гл. 7.1.1].
		загрязнён датчик пламени	▶ почистить.
датчик пламени неисправен	▶ проверить датчик пламени, при необходимости заменить.		
8 миганий Ошибка контакта включения	концевой выключатель сервопривода не замыкается	сервопривод неисправен	▶ проверить сервопривод, при необходимости заменить.
	контакт X3:2 не закрыт	отсутствует перемычка № 2	▶ установить перемычку № 2.
	контакт X3:12 не закрыт	отсутствует перемычка № 12	▶ установить перемычку № 12.
10 миганий Ошибка менеджера горения	горелка не запускается	изменены параметры настройки	▶ разблокировать горелку [гл. 10.1.2].
		менеджер горения неисправен	▶ разблокировать горелку, при повторном появлении ошибки заменить менеджер горения [гл. 10.1.2].

10.1.3 Кнопка мигает

Горелка работает нестабильно. Блокировка горелки не проводится. После устранения причины ошибки мигание прекращается.

Код ошибки без блокировки

Следующие ошибки имеют право устранять только квалифицированные специалисты.

Код ошибки	Причина	Устранение
Мигающий зелёный/красный	посторонний свет перед запросом на тепло	▶ найти и устранить источник постороннего света.
Мигающий оранжевый / красный, затем пауза	избыточное напряжение	▶ проверить напряжение.
Мигающий оранжевый / красный	недостаточное напряжение	▶ проверить напряжение.
	внутренний предохранитель (F7) неисправен	▶ заменить предохранитель [гл. 9.14].
	ошибка менеджера горения	▶ заменить менеджер горения.
Мигающий зелёный	загрязнён датчик пламени	▶ почистить.
	датчик пламени неисправен	▶ заменить.
	работа горелки со слабым сигналом пламени (< 45 мкА)	▶ скорректировать настройку горелки, обратить внимание на рекомендуемый уровень сигнала пламени [гл. 7.1.1].
Мерцающий красный	активирован режим OCl (не используется на горелках Weishaupt)	▶ кнопку удерживать нажатой дольше 5 секунд. ✓ менеджер горения переключается в рабочий режим.

10 Поиск неисправностей

10.2 Проблемы при эксплуатации

Следующие ошибки имеют право устранять только квалифицированные специалисты.

Наблюдение	Причина	Устранение
Плохие характеристики запуска горелки	давление смешивания слишком высокое	▶ скорректировать давление смешивания.
	неправильно настроены электроды зажигания	▶ настроить электроды зажигания [гл. 9.5].
	неправильная настройка смесительного устройства	▶ настроить [гл. 9.7].
Сильные механические шумы при работе насоса	насос подсасывает воздух	▶ проверить систему подачи топлива на герметичность.
	слишком высокое сопротивление на всасе в топливной линии	▶ почистить фильтр. ▶ проверить систему подачи топлива.
Неравномерное распыление топлива через форсунку	форсунка забита / загрязнена	▶ заменить форсунку.
	форсунка изношена	
Пламенная голова / подпорная шайба слишком закоксована	дефект форсунки	▶ заменить форсунку.
	неправильная настройка смесительного устройства	▶ настроить [гл. 9.7].
	неправильная пропорция воздуха на сжигание	▶ отрегулировать горелку.
	недостаточная вентиляция помещения котельной	▶ обеспечить нормальную вентиляцию котельной.
	форсунка несоответствующего размера	▶ проверить тип форсунки.
Пульсация или гудение при работе горелки	неправильная настройка смесительного устройства	▶ настроить [гл. 9.7].
	неправильная пропорция воздуха на сжигание	▶ отрегулировать горелку.
	форсунка несоответствующего размера	▶ проверить тип форсунки.
Слишком высокое содержание CO	расстояние до форсунки слишком большое	▶ проверить расстояние до форсунки и при необходимости настроить его [гл. 9.7].
Проблемы со стабильностью	неправильное расстояние до форсунки	▶ проверить расстояние до форсунки и при необходимости настроить его [гл. 9.7].
	форсунка несоответствующего размера	▶ проверить тип форсунки.
Новый запуск после отрыва фанела	повторный запуск горелки	▶ см. код ошибки "7 миганий".

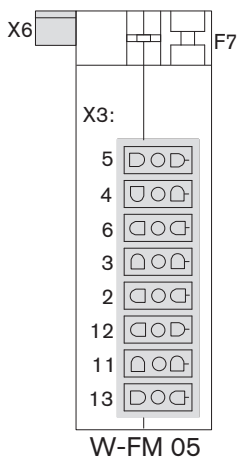
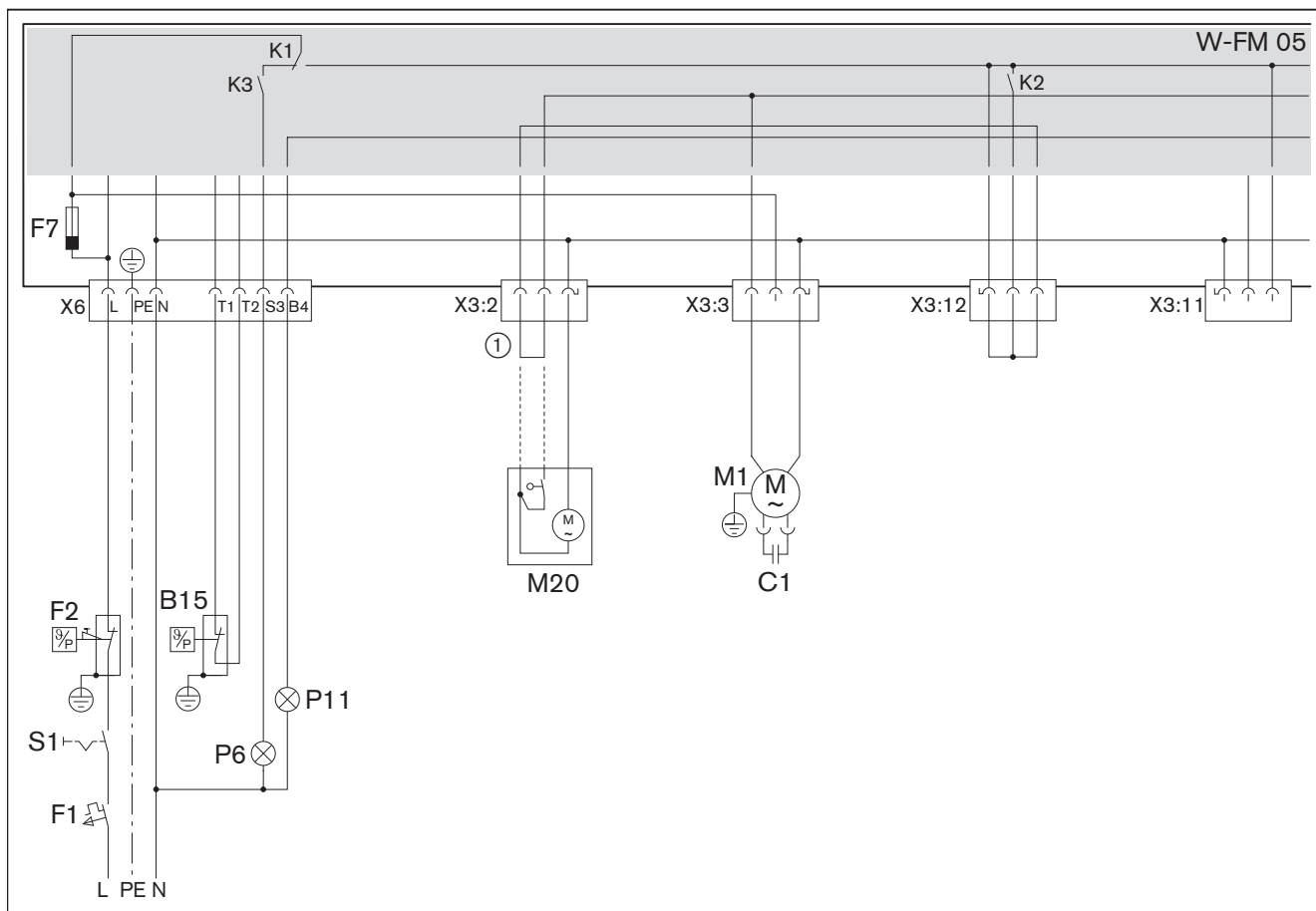
11 Техническая документация**11.1 Таблица перевода единиц измерения давления**

бар	Паскаль			
	Па	гПа	кПа	МПа
0,1 мбар	10	0,1	0,01	0,00001
1 мбар	100	1	0,1	0,0001
10 мбар	1 000	10	1	0,001
100 мбар	10 000	100	10	0,01
1 бар	100 000	1 000	100	0,1
10 бар	1 000 000	10 000	1 000	1

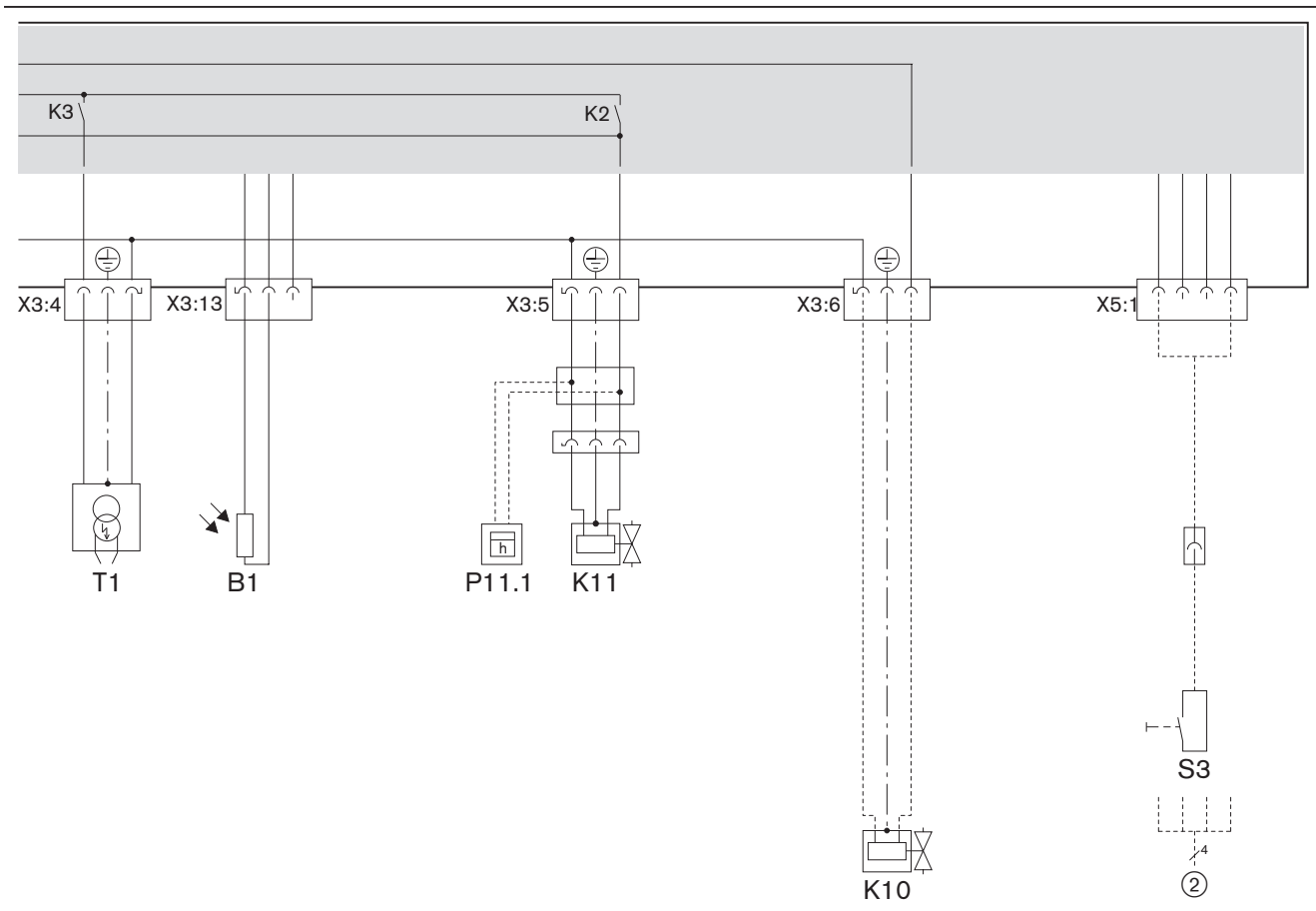
11 Техническая документация

11.2 Электросхема

При специальном исполнении горелки обращать внимание на изменения в электросхеме.



- B15 Регулятор температуры или давления
- C1 Конденсатор двигателя
- F1 Внешний предохранитель
- F2 Ограничитель температуры или давления
- F7 Внутренний предохранитель (T6,3H, IEC 127-2/5)
- M1 Двигатель горелки
- M20 Сервопривод воздушной заслонки (опция)
- P6 Контрольная лампочка неисправности (опция)
- P11 Контрольная лампочка рабочая (опция)
- S1 Выключатель питания
- ① Перемычка для регулятора воздуха с механическим сервоприводом



- B1 Датчик пламени
- K10 Обратный клапан (опция)
- K11 Магнитный клапан
- P11.1 Счетчик времени (опция)
- S3 Дистанционная разблокировка (опция)
- T1 Прибор зажигания
- ② Интерфейс электронной шины (опция)

12 Проектирование

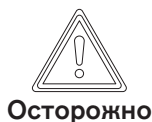
12.1 Система подачи жидкого топлива

При монтаже и сборке установки обращать внимание на местные требования и нормы.

Общие указания по системе подачи топлива

- Не использовать для стальных баков систему катодной защиты.
- При температуре топлива < 5°C топливопроводы, фильтры и форсунки будут забиваться парафином. Избегать установки топливного бака и прокладки трубопроводов в зонах с низкими температурами.
- Монтаж системы подачи топлива выполнять таким образом, чтобы топливные шланги можно было подключить без натяжения.
- Перед насосом необходимо установить фильтр (рекомендация: размер ячейки 70 мкм).

Разряжение на всасе и давление в прямой линии



Осторожно

Повреждения насоса из-за слишком высокого сопротивления на всасе

Сопротивление на всасе выше 0,4 бар может повредить топливный насос.

- ▶ Снизить сопротивление на всасе – или – установить подкачивающий насос или всасывающий агрегат, при этом следить за максимальным давлением топлива на топливном фильтре.

Сопротивление на всасе зависит от следующих условий:

- длина и диаметр всасывающей линии,
- потери давления на топливном фильтре и других блоках,
- минимальный уровень топлива в топливном баке (макс. 3,5 м ниже насоса).

Если установлен топливный подающий насос:

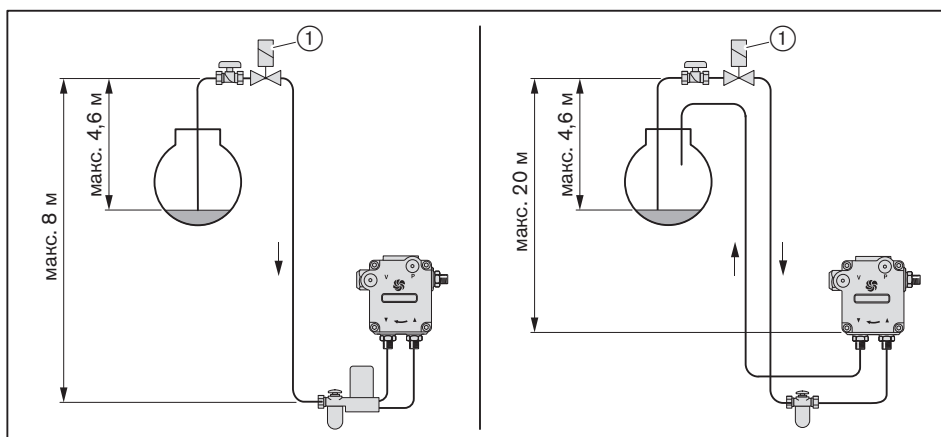
- макс. давление в прямой линии на топливном фильтре 1,5 бар,
- макс. давление в прямой линии на устройстве автоматического удаления воздуха 0,7 бар.

Уровень топлива выше уровня насоса

- Если всасывающая линия негерметична, бак может быть из-за эффекта сифона опорожнён полностью. Обратный клапан ① может воспрепятствовать этому.
- Необходимо учесть потери давления на обратном клапане в соответствии с данными производителя.
- Обратный клапан должен закрываться плавно и сбрасывать давление в направлении топливного бака.

Требования при установке оборудования с перепадом высот:

- макс. 4,6 м между уровнем топлива и обратным клапаном,
- при однотрубной системе макс. 8 м между обратным клапаном и устройством автоматического удаления воздуха,
- при двухтрубной системе макс. 20 м между обратным клапаном и насосом.



Однотрубная система



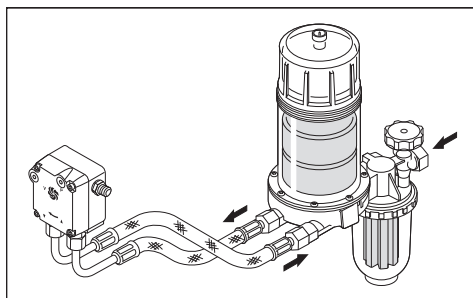
Осторожно

Повреждения насоса из-за неправильного подключения топливных шлангов

Неправильное подключение прямой и обратной линий может привести к повреждению насоса.

- ▶ Топливные шланги прямой и обратной линий необходимо подключать правильно!

В однотрубной системе необходимо установить устройство автоматического удаления воздуха перед насосом горелки.



Двухтрубная система

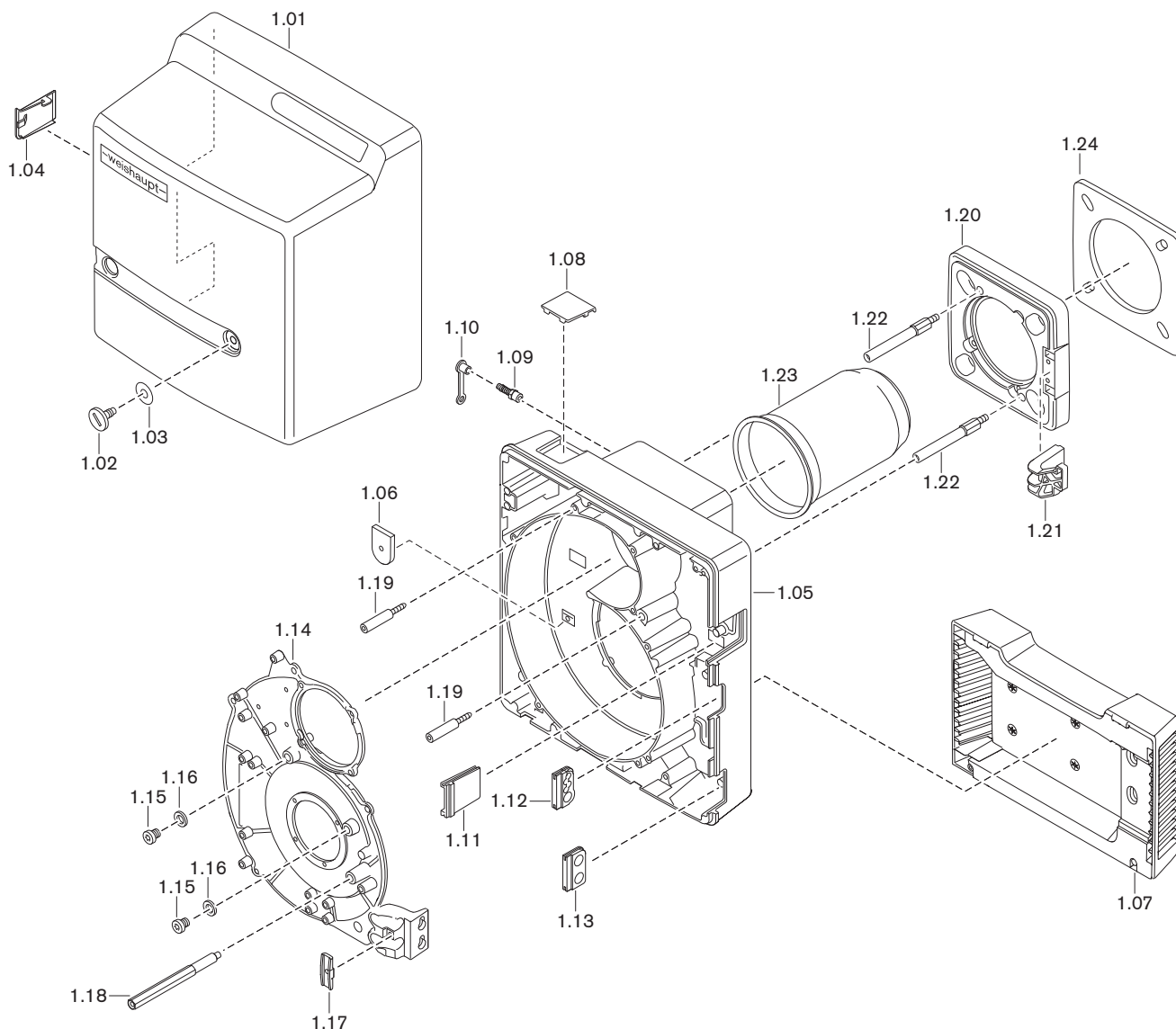
В двухтрубной системе удаление воздуха из насоса происходит автоматически.

Эксплуатация в кольцевом трубопроводе

При установке нескольких горелок фирма Weishaupt рекомендует устанавливать кольцевой топливопровод.

13 Запасные части

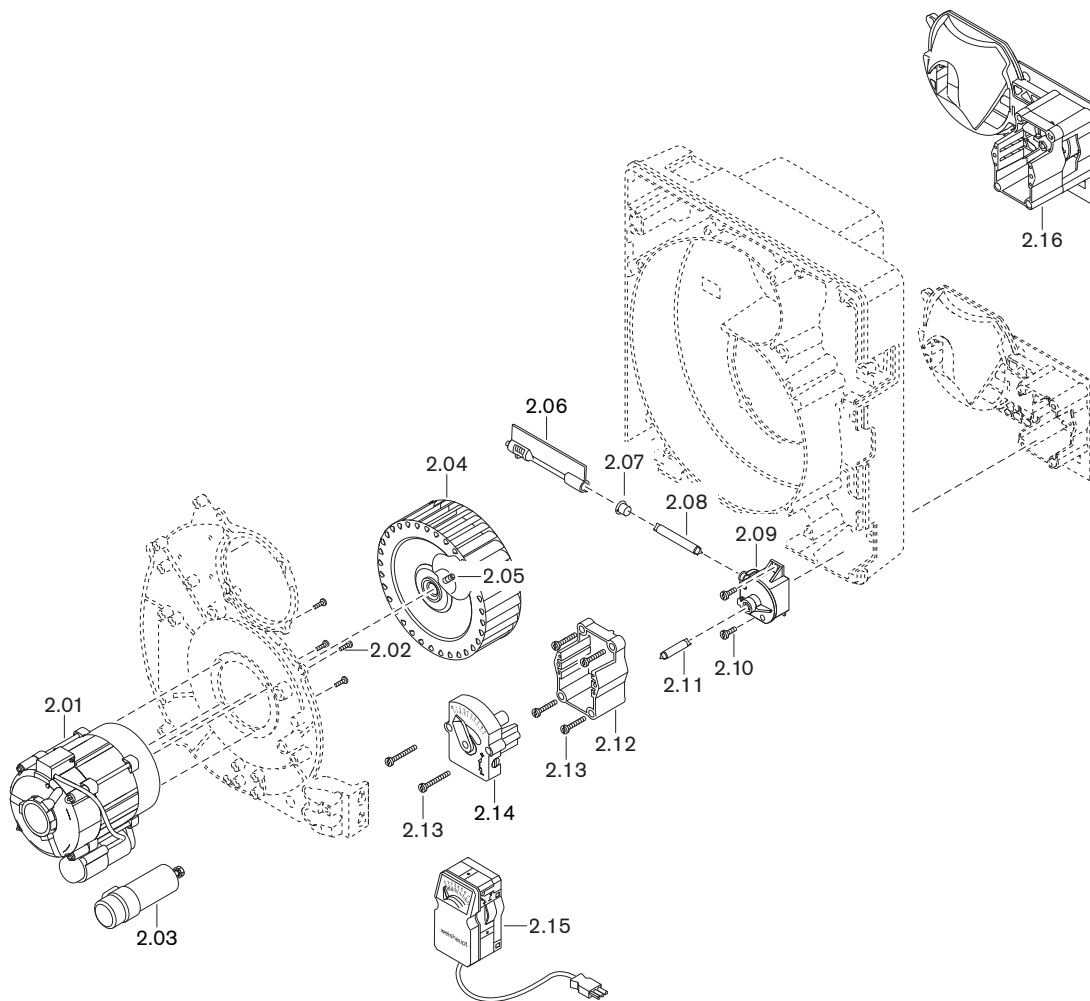
13 Запасные части



Поз.	Наименование	№ заказа
1.01	Защитная крышка W-FM без дисплея	241 210 01 112
1.02	Винт M8 x 15	142 013 01 157
1.03	Шайба 7 x 18 x 0,6	430 016
1.04	Деталь крышки корпуса горелки	241 210 01 127
1.05	Корпус горелки W20-C с промежуточным фланцем	241 210 01 012
1.06	Деталь корпуса воздухозаборника	241 210 01 187
1.07	Корпус воздухозаборника в комплекте – винт 4 x 30 Torx-Plus	241 210 01 082 409 325
1.08	Смотровое стекло для счетчика времени	241 210 01 197
1.09	Ввинчиваемый штуцер R ^{1/8} GES6	453 017
1.10	Защитный колпачок DN 6 SELF 50/2 CF	232 300 01 047
1.11	Крышка корпуса	241 210 01 177
1.12	Вставка для кабелей	241 200 01 247
1.13	Ввод топливопровода	241 400 01 177
1.14	Крышка корпуса	241 210 01 227
1.15	Винт G ^{1/8} A DIN 908	409 004
1.16	Уплотнительное кольцо 10 x 13,5 x 1,5	441 033
1.17	Крепление топливного шланга и кабеля	241 400 01 367
1.18	Шпилька крышки корпуса горелки	241 210 01 207
1.19	Крепёжная шпилька корпуса M8	241 310 01 257
1.20	Фланец горелки – винт M8 x 30 DIN 912 – шайба 8,4 DIN 433	241 210 01 057 402 517 430 504
1.21	Кронштейн для сервисного положения	241 210 01 067
1.22	Шпилька для фланца горелки M10 x 90	241 310 01 247
1.23	Пламенная труба – стандартная – с удлинением на 100 мм* – с удлинением на 200 мм* – с удлинением на 300 мм*	241 210 14 052 240 210 14 012 240 210 14 022 240 210 14 032
1.24	Фланцевое уплотнение	241 210 01 107

* только с удлинением пламенной головы.

13 Запасные части



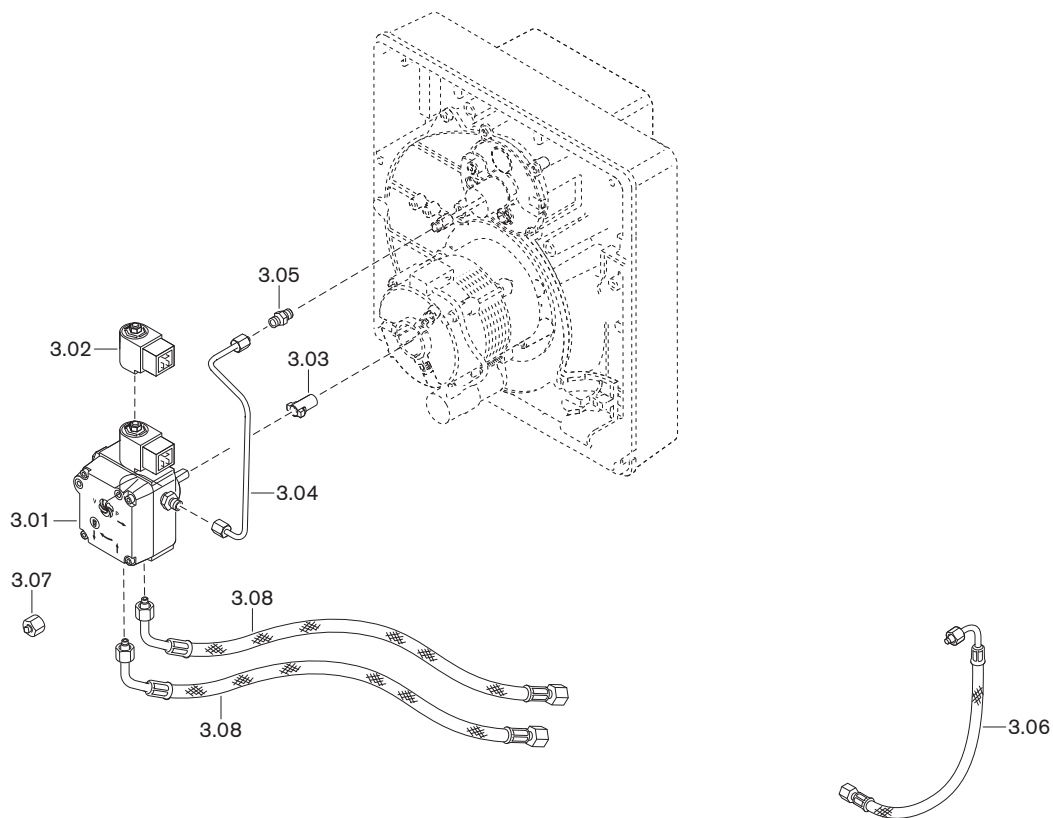
Поз.	Наименование	№ заказа
2.01	Двигатель ЕСК04/А-2 230 В / 50 Гц	652 084
2.02	Винт М5 х 12 Torx-Plus	409 278
2.03	Конденсатор 8,0 мкФ, 420 В	713 476
2.04	Вентиляторное колесо TLR-S 160 х 61, 6-L-E S1	241 210 08 032
2.05	Стопорный винт М8 х 8 с фаской	420 550
2.06	Воздушная заслонка в комплекте	241 210 02 022
2.07	Подшипник вала воздушной заслонки	241 110 02 107
2.08	Вал воздушной заслонки - угловой передачи	241 210 02 057
2.09	Угловая передача с пружиной 1	241 110 02 052
2.10	Винт 4 х 12 Torx-Plus Remform	409 320
2.11	Вал угловой передачи / сервопривода	241 400 02 157
2.12	Рама сервопривода	241 210 02 037
2.13	Винт 4 х 30 Torx-Plus Delta PT	409 325
2.14	Механический сервопривод	241 050 02 022
2.15	Сервопривод W-St02/2 220-240 В 50 Гц	651 049
2.16	Регулятор воздуха с пружиной 1	241 210 02 092



Импортер
в Российскую Федерацию

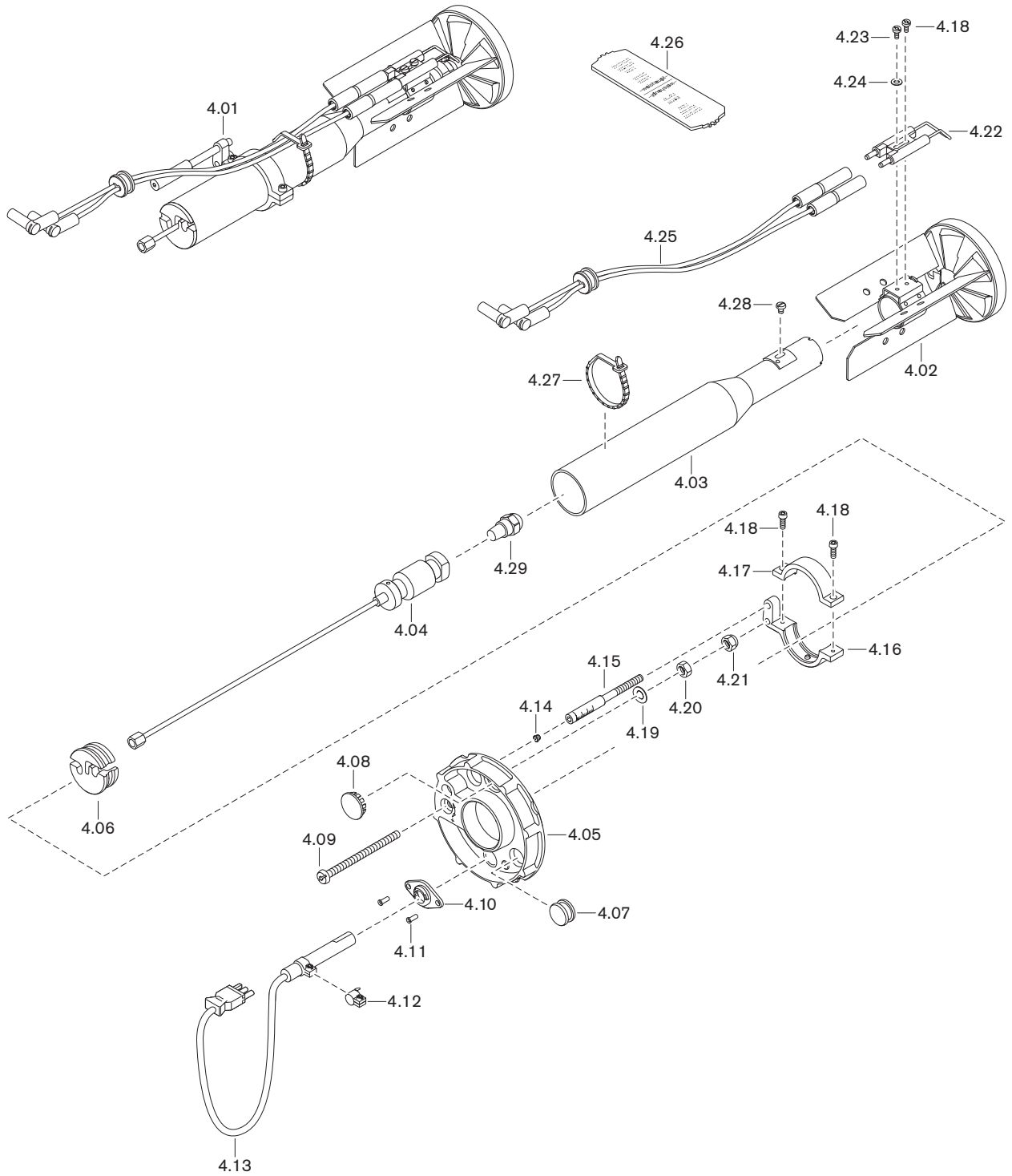
INFO@SMARTICO.PRO

13 Запасные части



Поз.	Наименование	№ заказа
3.01	Насос ALEV 30 C	601 857
	– фильтрующий элемент с уплотнением	601 107
3.02	Магнитная катушка T80 Suntec 220-240 В	604 495
3.03	Муфта насоса	652 135
3.04	Топливопровод от насоса до форсуночного штока	241 210 06 058
3.05	Резьбовое соединение 24-SX-LL04-ST	452 020
3.06	Напорный шланг DN 4, 286 мм, герметичный (для монтажа горелки с разворотом на 180°)	491 246
3.07	Заглушка BUZ 06-LL с гайкой	241 100 06 012
3.08	Топливный шланг DN 4, 1200 мм	
	– стандартный	491 126
	– герметичный	491 131

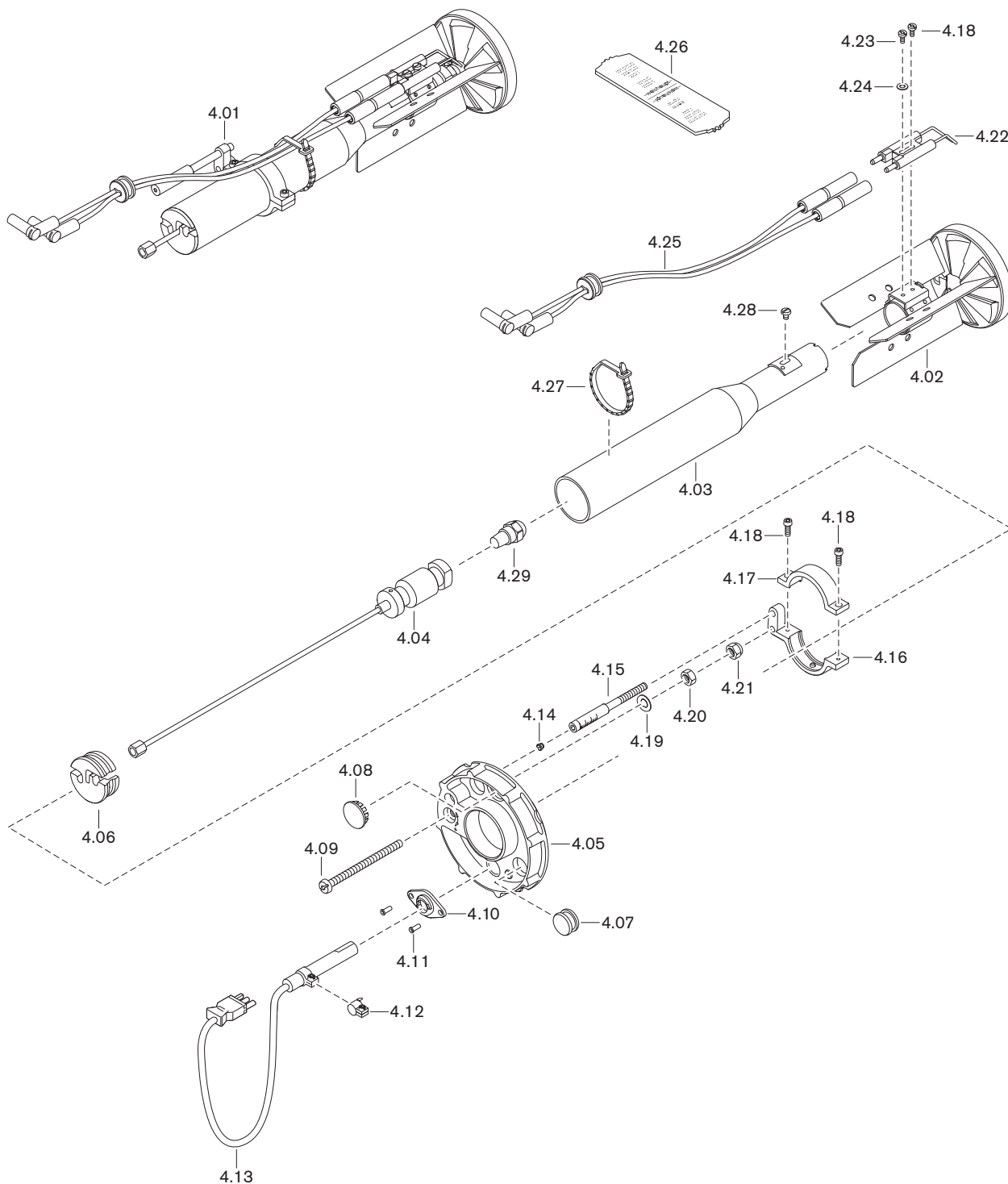
13 Запасные части



Поз.	Наименование	№ заказа
4.01	Форсуночный шток WL20/1-C, 1 форсунка	
	– стандартный	241 210 10 010
	– с удлинением на 100 мм*	240 210 10 010
	– с удлинением на 200 мм*	240 210 10 020
	– с удлинением на 300 мм*	240 210 10 030
4.02	Подпорная шайба в комплекте D90 x W20/1-C	241 210 14 072
4.03	Направляющая труба в комплекте	
	– стандартная	241 210 10 022
	– с удлинением на 100 мм*	240 210 10 022
	– с удлинением на 200 мм*	240 210 10 042
	– с удлинением на 300 мм*	240 210 10 062
4.04	Форсуночный блок в комплекте	
	– стандартный	241 210 10 132
	– с удлинением на 100 мм*	240 210 10 012
	– с удлинением на 200 мм*	240 210 10 032
	– с удлинением на 300 мм*	240 210 10 052
4.05	Форсуночный шток в комплекте (QRB4)	241 210 01 152
4.06	Крепление топливопроводов	241 210 10 057
4.07	Пластиковая заглушка	756 159
4.08	Смотровое стекло	241 400 01 377
4.09	Регулировочный винт M6 x 88	241 400 10 097
4.10	Фланец AGK42 QRB4	600 682
4.11	Заклёпка F 4 x 10 алюминиевая	426 331
4.12	Зажим AKG43 для QRB4	600 681
4.13	Датчик пламени QRB4A	241 210 12 052
4.14	Заглушка 5,25	241 110 10 087
4.15	Индикационный винт M6 x 90	241 110 10 097
4.16	Нижнее крепление штока	241 400 10 067
4.17	Верхнее крепление штока	241 400 10 077
4.18	Винт M4 x 12 Torx-Plus 20IP	409 237
4.19	Пружинная шайба A6 DIN 137	431 615
4.20	Шестигранная гайка M6 DIN 934 -8	411 301
4.21	Шестигранная гайка M6 DIN 985 -6	411 302
4.22	Электрод зажигания	241 200 14 527
4.23	Винт M4 x 10 Torx-Plus 20IP	409 236
4.24	Пружинная шайба A4 DIN 137	431 608
4.25	Кабель зажигания 380 мм	
	– 380 мм (стандартный)	241 110 11 032
	– 480 мм (для удлинения на 100 мм)*	240 110 11 042
	– 600 мм (для удлинения на 200 мм)*	241 310 11 042
	– 700 мм (для удлинения на 300 мм)*	241 400 11 042
4.26	Настроечный шаблон	241 110 00 017
4.27	Лента-крепление 4,7 x 200	794 089
4.28	Винт M4 x 6 Torx-Plus 20IP	409 362

* только с удлинением пламенной головы.

13 Запасные части



[HTTPS://SMARTICO.PRO](https://smartico.pro)

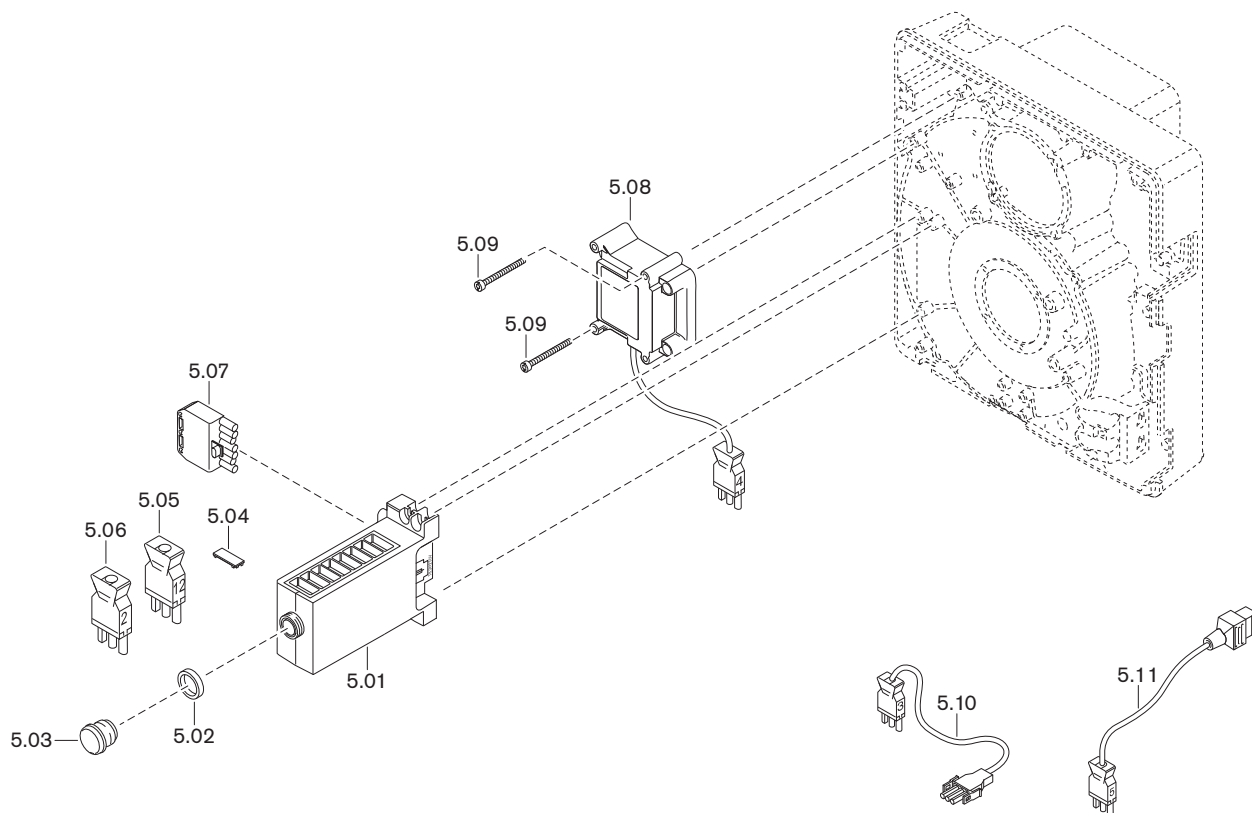


Smartico

Импортер
в Российскую Федерацию
INFO@SMARTICO.PRO

Поз.	Наименование	№ заказа
4.29	Топливная форсунка	
	- 1,00 gph 60°S Steinen	612 207
	- 1,10 gph 60°S Steinen	612 208
	- 1,25 gph 60°S Steinen	612 210
	- 1,35 gph 60°S Steinen	612 211
	- 1,50 gph 60°S Steinen	612 212
	- 1,65 gph 60°S Steinen	612 213
	- 1,75 gph 60°S Steinen	612 214
	- 2,00 gph 60°S Steinen	612 216
	- 2,25 gph 60°S Steinen	612 217
	- 2,50 gph 60°S Steinen	612 251
	- 1,00 gph 60°H Steinen	612 517
	- 1,10 gph 60°H Steinen	612 518
	- 1,25 gph 60°H Steinen	612 519
	- 1,35 gph 60°H Steinen	612 520
	- 1,50 gph 60°H Steinen	612 521
	- 1,65 gph 60°H Steinen	612 522
	- 1,75 gph 60°H Steinen	612 515
	- 2,00 gph 60°H Steinen	612 516
	- 2,25 gph 60°H Steinen	612 523
	- 2,50 gph 60°PH Steinen	612 524
	- 1,00 gph 60°SF Fluidics	602 072
	- 1,10 gph 60°SF Fluidics	602 073
	- 1,25 gph 60°SF Fluidics	602 074
	- 1,35 gph 60°SF Fluidics	602 075
	- 1,50 gph 60°SF Fluidics	602 076
	- 1,65 gph 60°SF Fluidics	602 077
	- 1,75 gph 60°SF Fluidics	602 078
	- 2,00 gph 60°SF Fluidics	602 079
	- 2,25 gph 60°SF Fluidics	602 080
	- 2,50 gph 60°SF Fluidics	602 081
	- 1,00 gph 60°HF Fluidics	602 728
	- 1,10 gph 60°HF Fluidics	602 729
	- 1,25 gph 60°HF Fluidics	602 730
	- 1,35 gph 60°HF Fluidics	602 731
	- 1,50 gph 60°HF Fluidics	602 732
	- 1,65 gph 60°HF Fluidics	602 733
	- 1,75 gph 60°HF Fluidics	602 734
	- 2,00 gph 60°HF Fluidics	602 735
	- 2,25 gph 60°HF Fluidics	602 736
	- 2,50 gph 60°HF Fluidics	602 737

13 Запасные части



Поз.	Наименование	№ заказа
5.01	Менеджер горения W-FM 05, 230В серия С	600 470
	– предохранитель Т6,3Н, IEC 127-2/5	483 011 22 457
5.02	Переходное кольцо 22 x 4 для удлинения	600 358
5.03	Удлинение разблокировки AGK20.19	600 357
5.04	Заглушка AGK63	600 312
5.05	Штекер-перемычка № 12	241 050 12 032
5.06	Штекер-перемычка № 2, 3-х полюсный (W-ST)	240 200 12 012
5.07	Штекерная часть ST 18/7	716 549
5.08	Прибор зажигания, тип W-ZG01 230 В 100 ВА	603 221
5.09	Винт М4 x 42 комбинированный 20IP	409 260
5.10	Кабель со штекером №3 для двигателя	241 050 12 062
5.11	Кабель со штекером № 5 для магнитного клапана	241 050 12 052

14 Для заметок

14 Для заметок

А		Значения шумовых эмиссий.....	15
Амперметр.....	26	И	
Б		Избыток воздуха.....	32
Базовая настройка.....	41	Измерение дымовых газов.....	32
бар.....	55	Измерительный прибор.....	26
В		Индикационный винт.....	29, 41
Вентиляторное колесо.....	9, 45	Индикация.....	25
Вибрация.....	54	Интервал технического обслуживания.....	34
Винт регулировки давления.....	30	К	
Влажность воздуха.....	14	Класс эмиссий.....	15
Внутренний предохранитель.....	48	Кнопка.....	25, 50
Воздух на сжигание.....	6	Кнопка разблокировки.....	25
Воздушная заслонка.....	9, 28, 29, 42, 43	Кнопка со светодиодом.....	25, 49
Время безопасности.....	12, 13	Код ошибки.....	50, 51, 53
Время дополнительного зажигания.....	13	Коксовый налёт.....	54
Время дополнительной продувки.....	13	Кольцевой зазор.....	18, 20
Время инициализации.....	13	Контроль параметров сжигания.....	32
Время предварительной продувки.....	13	Контрольный ток.....	26
Время простоя.....	33	Корпус воздухозаборника.....	42
Выключение горелки.....	33	кПа.....	55
Выполнение программы.....	12	М	
Высота монтажа.....	16	Магнитный клапан.....	10
Г		Мановакуумметр.....	27
Гарантийные претензии.....	5	Манометр.....	26, 27
гПа.....	55	Масса.....	17
Д		мбар.....	55
Давление в камере сгорания.....	16	Менеджер горения.....	11, 25
Давление в прямой линии.....	22, 27, 58	Меры безопасности.....	6
Давление за вентилятором.....	26, 29	Мигающий код.....	51, 53
Давление за насосом.....	19, 27, 30	Монтаж.....	18
Давление подпора.....	22, 58	Мощность.....	16
Давление распыления.....	19, 30	МПа.....	55
Давление смешивания.....	26, 29	Н	
Датчик пламени.....	11	Насос.....	10, 22, 27, 44, 59
Двигатель.....	11, 46	Настроечный винт.....	41
Двигатель вентилятора.....	46	Неисправность.....	49, 51, 53
Двигатель горелки.....	11, 46	Нормы.....	14
Двухтрубная система.....	59	О	
Дизельное топливо.....	14	Обмуровка.....	18
Дистанционная разблокировка.....	24	Обратная линия.....	22
Дополнительная продувка.....	12	Обратный клапан.....	59
Е		Однотрубная система.....	59
Единица давления.....	55	Ошибка.....	49, 51, 53, 54
Единица измерения.....	55	П	
Ж		Па.....	55
Жидкотопливный насос.....	10, 22, 27, 44, 59	Память ошибок.....	50
З		Параметры настройки.....	28
Заводской номер горелки.....	8	Параметры предварительной настройки.....	28
Зажигание.....	12	Паскаль.....	55
Запасные части.....	61	Пламенная голова.....	16
		Пламенная труба.....	18
		План технического обслуживания.....	36

15 Предметный указатель

Подача напряжения..... 14
 Подача топлива 12
 Подбор форсунок..... 19
 Подпорная шайба 9, 28, 29
 Положение воздушной заслонки..... 28
 Положение подпорной шайбы..... 28
 Помещение котельной 6, 18
 Посторонний свет..... 26
 Потребляемая мощность..... 14
 Предварительная продувка..... 12
 Предохранитель 14, 48
 Прерывание эксплуатации..... 33
 Прибор зажигания..... 11
 Прибор измерения давления ж/т 27
 Проблемы при работе 54
 Проблемы со стабильностью 54
 Программа выполнения функций 12
 Прямая линия 22
 Пульсация..... 54
 Пуско-наладочные работы..... 26

Р

Рабочее поле..... 16
 Разблокировка..... 50
 Размер настройки..... 41
 Размеры 17
 Разряжение..... 58
 Раскладка штекеров 56
 Расстояние до форсунки..... 41
 Расчетный срок эксплуатации..... 6, 34
 Расшифровка обозначений 8
 Регулятор воздуха..... 42
 Рекомендации по подбору форсунки..... 19

С

Светодиодная кнопка 25
 Сервисное положение 37
 Сервисный договор..... 34
 Серийный номер горелки 8
 Сетевое напряжение 14
 Сигнал наличия факела 26
 Сигнал пламени..... 11, 26
 Сигнальная лампочка 25
 Система забора воздуха 6, 16
 Система подачи жидкого топлива 22, 58, 59
 Смесительное устройство 9, 28, 40, 41
 Содержание СО..... 32
 Сопротивление на всасе..... 22, 58
 Срок службы..... 6, 34
 Схема отверстий 18
 Счетчик времени..... 57
 Счетчик рабочих часов..... 57

Т

Таблица перевода..... 55
 Таблица подбора форсунок..... 19
 Температура 14
 Температура в прямой линии..... 22
 Температура дымовых газов 32
 Температура топлива..... 58

Температура топлива на подаче 22
 Тепловая мощность 16, 28
 Тепловые потери с дымовыми газами 32
 Теплогенератор..... 18
 Техническое обслуживание 34
 Типовая табличка 8
 Топливная форсунка 19, 38
 Топливный насос..... 22
 Топливный подкачивающий насос 58
 Топливный фильтр 47, 58
 Топливный шланг 22
 Топливо 14
 Транспортировка 14

У

Угловая передача 43
 Удлинение пламенной головы..... 18
 Уровень шума..... 15
 Уровень шумового давления 15
 Условия окружающей среды 14
 Устранение проблем..... 54
 Утилизация..... 7

Ф

Фильтр 47, 58
 Фильтр на входе 58
 Фильтр насоса 47
 Форсунка 19, 38
 Форсуночный шток 41
 Функциональная схема..... 10

Х

Хранение..... 14

Ш

Шум..... 15
 Шумы..... 54

Э

Эксплуатация в кольцевом трубопроводе 59
 Электрические характеристики..... 14
 Электроды..... 39
 Электроды зажигания 39
 Электросхема 56
 Эмиссии..... 15

Ю

Юридическая ответственность..... 5



Комплексная программа: Надежная техника и быстрый, профессиональный сервис



	<p>Горелки серии W до 570 кВт</p> <p>Проверенные миллионы раз компактные горелки, экономичные и надежные. Жидкотопливные, газовые и комбинированные горелки обогревают частные и многоквартирные дома, а также производственные предприятия. Горелки серии "purflam" со специальным смесительным устройством сжигают жидкое топливо без сажи и с низкими выбросами NO_x.</p>	<p>Настенные конденсационные системы для жидкого газа до 240 кВт</p> <p>Настенные конденсационные системы WTC-GW были разработаны для самых высоких требований к комфорту и экономичности. Их модулируемый режим позволяет работать особенно тихо и экономично.</p>	
	<p>Горелки monarch® серии WM и промышленные горелки до 11.700 кВт</p> <p>Легендарные промышленные горелки имеют длительный срок эксплуатации и широкое применение. Жидкотопливные, газовые и комбинированные горелки в многочисленных вариантах исполнения подходят для самых разных требований в самых разных сферах применения.</p>	<p>Напольные конденсационные котлы для жидкого топлива и газа до 1.200 кВт</p> <p>Напольные конденсационные котлы WTC-GB и WTC-OB эффективны, широко используются и имеют низкий уровень вредных выбросов. Объединив в каскад до четырех газовых конденсационных котлов можно существенно увеличить их диапазон мощности.</p>	
	<p>Горелки серии WK до 32.000 кВт</p> <p>Промышленные горелки модульной системы хорошо адаптируемые, надежные в эксплуатации и мощные. Эти жидкотопливные, газовые и комбинированные горелки работают надежно также в жестких промышленных условиях.</p>	<p>Солнечные коллекторы</p> <p>Плоские коллекторы в красивом дизайне являются идеальным дополнением к отопительным системам Weishaupt. Они подходят для подогрева питьевой воды при помощи энергии солнца, а также для комбинированной поддержки отопления. Различные варианты монтажа позволяют использовать солнечную энергию универсально.</p>	
	<p>Горелки multiflam® до 23.000 кВт</p> <p>Инновационные технологии Weishaupt для средних и крупных горелок обеспечивают минимальные значения эмиссии при мощностях до 17 МВт. Горелки с запатентованными смесительными устройствами работают на жидком топливе, газе и в комбинированном режиме.</p>	<p>Подогреватели воды/ бойлеры</p> <p>Программа подогрева питьевой воды включает в себя классические подогреватели воды, гелиобойлеры, бойлеры для тепловых насосов, а также энергобойлеры.</p>	
	<p>Техника КИП / автоматика здания фирмы "Neuberger"</p> <p>От шкафа управления до комплексных решений по автоматике здания – фирма Weishaupt предлагает полный спектр современной техники КИПиА, ориентированной на будущее, экономичной и универсальной в применении.</p>	<p>Тепловые насосы до 180 кВт</p> <p>Программа тепловых насосов предоставляет решения по использованию тепла из воздуха, земли или грунтовых вод. Некоторые системы подходят для кондиционирования зданий.</p>	
	<p>Сервис</p> <p>Клиенты Weishaupt могут быть уверены в том, что специальные знания и инструменты всегда наготове в случае необходимости. Наши сервисные техники имеют универсальную подготовку и знают досконально всю продукцию от горелок до тепловых насосов, от конденсационных приборов до солнечных коллекторов.</p>	<p>Бурение скважин</p> <p>Дочерняя компания фирмы Weishaupt Vaugrund Süd предлагает также бурение скважин и колодцев. Имея опыт сооружения более чем 10.000 установок и бурения более 2 миллионов метров, Vaugrund Süd предлагает комплексную программу услуг.</p>	