

–weishaupt–

[HTTPS://SMARTICO.PRO](https://SMARTICO.PRO)

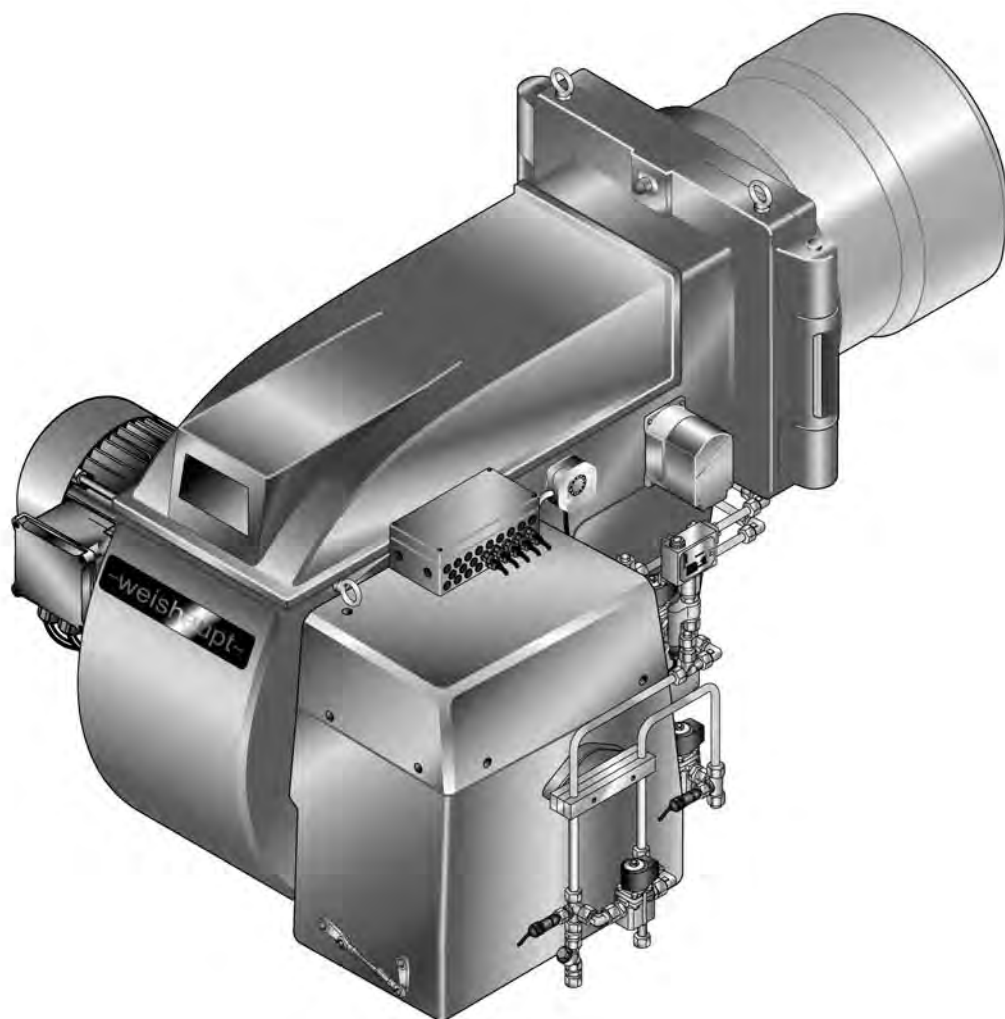
SmartiCo

Импортер
в Российскую Федерацию

INFO@SMARTICO.PRO

Руководство

Инструкция по монтажу и эксплуатации



Сертификат соответствия

2157000046

Производитель: **Max Weishaupt GmbH**

Адрес: **Max-Weishaupt-Straße
D-88475 Schwendi**

Продукция: жидкотопливная горелка, тип

RMS 70/2-A

Указанные выше изделия соответствуют


определениям директив:

| | |
|-----|-----------------|
| PED | 97 / 23 / EC |
| LVD | 2006 / 95 / EC |
| EMC | 2004 / 108 / EC |

Продукция маркируется следующим образом:

CE

Schwendi, 25.02.2011

пра. 
Dr. Lück

Руководитель отдела исследований
и развития

пра. 
Denking

Руководитель производства и
менеджмента качества

| | | |
|-------|---|----|
| 1 | Примечания для эксплуатационника | 5 |
| 1.1 | Обозначения для эксплуатационника | 5 |
| 1.1.1 | Символы | 5 |
| 1.1.2 | Целевая группа | 5 |
| 1.2 | Гарантии и ответственность | 6 |
| 2 | Безопасность | 7 |
| 2.1 | Целевое использование | 7 |
| 2.2 | Меры безопасности | 7 |
| 2.2.1 | Обычный режим | 7 |
| 2.2.2 | Электроподключение | 7 |
| 2.3 | Изменения в конструкции горелки | 7 |
| 2.4 | Уровень шума | 8 |
| 2.5 | Утилизация | 8 |
| 3 | Описание продукции | 9 |
| 3.1 | Расшифровка обозначений | 9 |
| 3.2 | Принцип действия | 9 |
| 3.2.1 | Подача воздуха | 9 |
| 3.2.2 | Подача жидкого топлива | 10 |
| 3.2.3 | Электрические компоненты | 12 |
| 3.3 | Технические данные | 13 |
| 3.3.1 | Регистрационные данные | 13 |
| 3.3.2 | Электрические характеристики | 13 |
| 3.3.3 | Условия окружающей среды | 13 |
| 3.3.4 | Допустимые виды топлива | 14 |
| 3.3.5 | Эмиссии | 14 |
| 3.3.6 | Мощность | 15 |
| 3.3.7 | Размеры | 16 |
| 3.3.8 | Масса | 17 |
| 4 | Монтаж | 18 |
| 4.1 | Условия проведения монтажных работ | 18 |
| 4.2 | Проверка мощности | 19 |
| 4.3 | Монтаж горелки | 20 |
| 5 | Подключение | 22 |
| 5.1 | Система подачи жидкого топлива | 22 |
| 5.2 | Электромонтаж | 24 |
| 6 | Управление | 26 |
| 7 | Ввод в эксплуатацию | 27 |
| 7.1 | Условия | 27 |
| 7.1.1 | Подключение измерительных приборов | 27 |
| 7.1.2 | Предварительная настройка реле давления воздуха | 29 |
| 7.2 | Настройка горелки | 30 |
| 7.3 | Настройка реле давления | 37 |
| 7.3.1 | Настройка реле давления жидкого топлива | 37 |
| 7.3.2 | Настройка реле давления воздуха | 38 |
| 7.4 | Заключительные работы | 39 |

| | | |
|--------|--|----|
| 7.5 | Проверка параметров сжигания | 40 |
| 7.6 | Распределение мощности | 42 |
| 8 | Выключение установки | 43 |
| 9 | Техническое обслуживание | 44 |
| 9.1 | План проведения технического обслуживания | 45 |
| 9.2 | Блоки безопасности | 45 |
| 9.3 | Открытие горелки | 46 |
| 9.4 | Демонтаж и монтаж комбинации форсунки | 48 |
| 9.5 | Демонтаж и монтаж форсуночного штока | 49 |
| 9.5.1 | Без удлинения пламенной головы | 49 |
| 9.5.2 | С удлинением пламенной головы | 50 |
| 9.6 | Настройка электродов зажигания | 51 |
| 9.7 | Установка расстояния до форсунки | 52 |
| 9.8 | Демонтаж и монтаж вкладыша фильтра-грязевика | 53 |
| 9.9 | Демонтаж и монтаж сервопривода гильзы | 54 |
| 9.10 | Демонтаж и монтаж сервопривода воздушных заслонок | 55 |
| 9.11 | Демонтаж и монтаж сервопривода регулятора ж/т | 56 |
| 9.12 | Демонтаж вентиляторного колеса | 57 |
| 10 | Поиск неисправностей | 58 |
| 10.1 | Порядок действий при неисправности | 58 |
| 10.2 | Устранение ошибок | 59 |
| 11 | Запасные части | 62 |
| 12 | Проектирование | 84 |
| 12.1 | Система подачи жидкого топлива | 84 |
| 12.1.1 | Эксплуатация с кольцевым трубопроводом | 86 |
| 12.1.2 | Устройство циркуляции жидкого топлива | 86 |
| 12.1.3 | Станция предварительного подогрева жидкого топлива | 86 |
| 12.1.4 | Насосная станция | 87 |
| 12.2 | Дымоходы | 88 |
| 13 | Предметный указатель | 89 |

1 Примечания для эксплуатационника

1 Примечания для эксплуатационника

Данная инструкция по монтажу и эксплуатации является частью поставки горелки и должна постоянно храниться рядом с ней в котельной. Она дополняется руководством по эксплуатации менеджера W-FM 100/200.

Перевод инструкции
по эксплуатации

1.1 Обозначения для эксплуатационника

1.1.1 Символы

| | |
|--|--|
|  Опасно | <p>Опасность высокой степени! Несоблюдение данных требований может привести к тяжелым травмам или смерти.</p> |
|  Предупреждение | <p>Опасность средней степени. Несоблюдение данных требований может привести к нанесению ущерба окружающей среде, тяжелым травмам или смерти.</p> |
|  Осторожно | <p>Опасность низкой степени. Несоблюдение данных требований может привести к повреждению имущества либо травмам легкой и средней степени.</p> |
|  | <p>Важное указание.</p> |
|  | <p>Требует выполнения действия.</p> |
|  | <p>Результат выполнения действия.</p> |
|  | <p>Перечисление.</p> |
|  | <p>Диапазон значений</p> |

1.1.2 Целевая группа

Данная инструкция по монтажу и эксплуатации предназначена для эксплуатационника и квалифицированного персонала. Требования инструкции должны выполняться всеми, кто работает с горелкой.

Работы на горелке разрешается проводить только лицам с определенной квалификацией и знаниями, полученными во время специализированных обучений.

Лица с ограниченными физическими возможностями могут работать на горелке только под присмотром специально обученного персонала.

Детям запрещено играть на горелке.

1 Примечания для эксплуатационника

1.2 Гарантии и ответственность

Фирма не принимает рекламаций по выполнению гарантийных обязательств и не несет ответственность при нанесении ущерба людям и поломке оборудования, произошедшим по одной из следующих причин:

- Нецелевое использование системы,
- Несоблюдение требований данной инструкции,
- Эксплуатация горелки с неисправными приборами безопасности или предохранительными устройствами,
- Дальнейшее использование, несмотря на возникновение неполадки,
- Неквалифицированно проведенные работы по монтажу, вводу в эксплуатацию, обслуживанию и техническому обслуживанию горелки,
- Самовольные изменения конструкции горелки,
- Монтаж дополнительных компонентов, не прошедших проверку вместе с горелкой,
- Наличие в камере сгорания блоков, препятствующих нормальному образованию факела,
- Неквалифицированно проведенные ремонтные работы,
- Использование неоригинальных запасных частей Weishaupt,
- Использование непригодного вида топлива,
- Дефекты в линии подачи топлива,
- Форс-мажорные обстоятельства.

2 Безопасность

2 Безопасность

2.1 Целевое использование

Горелка предназначена для длительного режима работы на теплогенераторах по нормам EN 303 и EN 267.

Если горелка установлена на котлах с камерой сгорания, не соответствующей нормам EN 303 и EN 267, необходимо провести техническую оценку сжигания и стабильности факела на различных стадиях и предельных значениях отключения установки. Полученные данные необходимо занести в протокол.

Воздух на сжигание не должен содержать агрессивные вещества (галогены, хлориды, фториды и т.п.). При загрязненности воздуха на сжигание в помещении котельной существенно повышаются затраты на чистку и техническое обслуживание горелки. В таком случае рекомендуется использование системы забора воздуха из других помещений или извне.

Горелку можно эксплуатировать только в закрытых помещениях.

Неквалифицированное использование может привести к следующим последствиям:

- причинение телесных повреждений, вплоть до смертельного исхода обслуживающего персонала или третьих лиц,
- нанесение ущерба горелке или иного имущественного ущерба.

2.2 Меры безопасности

- Немедленно устранять неисправности, связанные с приборами безопасности,
- элементы, отвечающие за безопасность эксплуатации горелки, необходимо менять в соответствии с их сроком службы (см. гл.9.2).

2.2.1 Обычный режим

- Все таблички на горелке содержать в читабельном виде,
- при эксплуатации корпус горелки должен быть закрыт,
- не касаться движущихся и топливопроводящих блоков горелки во время работы,
- предписанные работы по настройке, техническому обслуживанию и инспекции проводить в установленные для этого сроки.

2.2.2 Электроподключение

При проведении работ на токопроводящих блоках:

- Выполнять инструкции по соблюдению мер безопасности и местные указания.
- Использовать соответствующие для этого инструменты.

2.3 Изменения в конструкции горелки

Все работы по переоборудованию допускаются только после письменного разрешения фирмы Max Weishaupt GmbH.

- Разрешается монтаж только тех дополнительных деталей, которые прошли проверку вместе с горелкой,
- не использовать дополнительные вставки в камере сгорания, которые препятствуют нормальному образованию факела,
- использовать только оригинальные детали фирмы Weishaupt.

2 Безопасность

2.4 Уровень шума

Причиной шумов, возникающих при работе горелочного оборудования, является взаимодействие всех работающих компонентов.

Слишком высокий уровень шума может стать причиной заболевания органов слуха. Обеспечить обслуживающий персонал защитными средствами.

Дополнительно уровень шума можно снизить при помощи установки шумоглушителя.

2.5 Утилизация

Утилизацию используемых материалов проводить в соответствии с экологическими требованиями. Соблюдать требования местных органов.

3 Описание продукции

3 Описание продукции

3.1 Расшифровка обозначений

RMS70/2 -A ZM

| | |
|----|---|
| R | Регулируемая горелка |
| MS | Топливо: среднее и тяжелое топливо |
| 70 | Типоразмер |
| /2 | Класс мощности |
| -A | Тип конструкции |
| ZM | Исполнение: плавно-двухступенчатое или модулируемое |

3.2 Принцип действия

3.2.1 Подача воздуха

Воздушные заслонки

Воздушные заслонки регулируют объём воздуха, необходимый для сжигания. Управление заслонками осуществляется менеджером горения через сервопривод. При остановке горелки воздушные заслонки закрываются автоматически. При этом уменьшается охлаждение теплогенератора.

Вентиляторное колесо

Вентиляторное колесо подает воздух от корпуса воздухозаборника в пламенную голову.

Регулировочная гильза

В зависимости от настройки регулировочной гильзы изменяется воздушный зазор между пламенной трубой и смесительным устройством. За счет этого происходит настройка давления смешивания и объема воздуха для сжигания.

Реле давления воздуха

Реле давления воздуха контролирует давление воздуха за вентилятором. При слишком низком давлении за вентилятором менеджер горения дает команду на аварийное отключение.

3 Описание продукции

3.2.2 Подача жидкого топлива

Насосная станция

Насосная станция подает на горелку топливо под давлением. Клапан регулирования давления на горелке поддерживает давление топлива на постоянном уровне.

Станция предварительного подогрева жидкого топлива

Станция предварительного подогрева жидкого топлива нагревает топливо до необходимой температуры распыления.

Магнитные клапаны

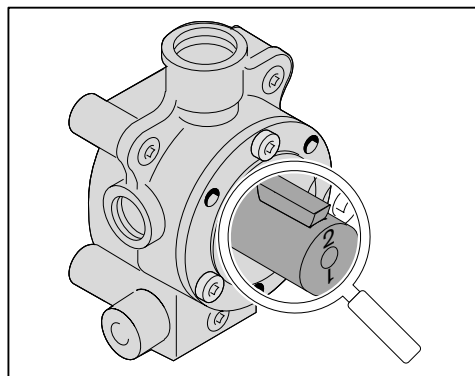
Магнитные клапаны открывают и блокируют подачу жидкого топлива.

Форсуночный блок

От насоса топливо через магнитные клапаны и напорные линии для распыления проходит к форсуночному блоку, на котором установлена форсунка. Встроенный затвор форсунки открывает или закрывает подачу топлива напрямую на форсунку.

Регулятор топлива

Управление регулятором жидкого топлива выполняет сервопривод по сигналу от менеджера горения. При изменении положения клинообразной дозирующей канавки плавно меняется расход топлива в обратной линии и расход распыляемого топлива через форсуночный блок. В регуляторе топлива имеются 2 дозирующих канавки. Каждой канавке соответствует определенный расход топлива. На вал регулятора нанесены 2 обозначения канавок, указывающих на установленный диапазон расхода топлива.



| Число | Расход ж/т в кг/ч |
|-------|-------------------|
| 1 | до 280 |
| 2 | более 280 |

Заводскую настройку см. в листе заводских параметров.

Реле макс. давления топлива

Реле максимального давления жидкого топлива контролирует давление в обратной линии. При превышении установленного значения горелка выключается.

Реле мин. давления топлива

Реле давления жидкого топлива контролирует давление за насосом в прямой линии. При занижении установленного значения горелка выключается.

3 Описание продукции

Порядок выполнения функций

Как только при наличии запроса на тепло топливо в подогревателе ② достигает температуры включения, а датчик температуры в форсуночном блоке ⑦ регистрирует её, запускается насос ① и начинается промывка нагретым топливом системы подачи топлива через байпасный клапан ⑫ на горелке.

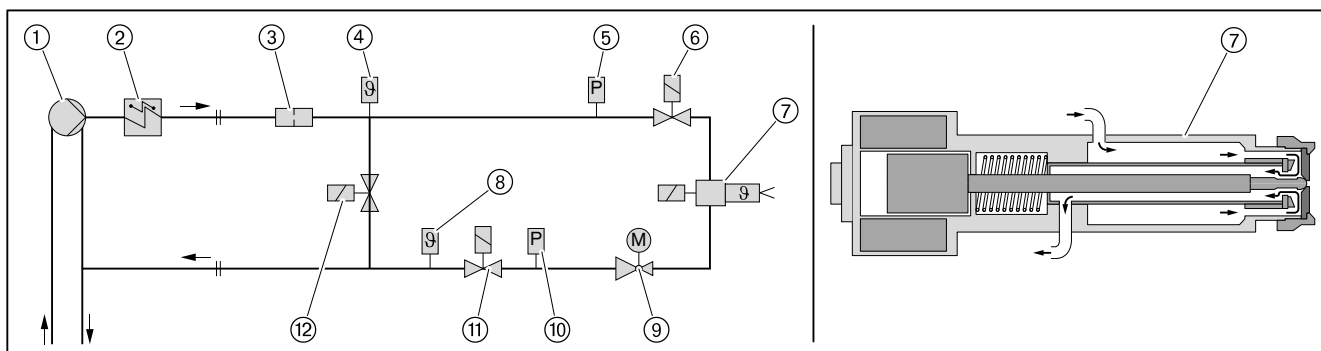
Как только топливо достигает заданного значения температуры на датчике в прямой линии ④, запускается предварительная продувка.

По истечении предварительной продувки открываются магнитные клапаны ⑥ и ⑪, байпасный клапан ⑫ закрывается, проводится промывка системы подачи топлива через пока ещё закрытый форсуночный блок ⑦.

По достижении заданной температуры топлива на датчике температуры в обратной линии ⑧ открывается затвор форсунки ⑦, подается топливо на сжигание.

Регулятор жидкого топлива ⑨ находится в открытом положении (давление в обратной линии на зажигании 7...18 бар). Из-за малого сопротивления в обратной линии регулятора топлива через форсунку распыляется лишь малая часть топлива, большая часть топлива сбрасывается через обратную линию в бак.

При повышении мощности дозировочная канавка в регуляторе уменьшается, при этом расход топлива в обратной линии дросселируется и как следствие изменяется расход топлива через форсунку.



- ① Насосная станция
- ② Станция предварительного подогрева жидкого топлива
- ③ Фильтр-грязевик
- ④ Датчик температуры в прямой линии
- ⑤ Реле мин. давления жидкого топлива
- ⑥ Магнитный клапан (установлен по направлению потока)
- ⑦ Форсуночный блок с магнитным запорным устройством и датчиком температуры
- ⑧ Датчик температуры в обратной линии
- ⑨ Регулятор топлива
- ⑩ Реле макс. давления жидкого топлива
- ⑪ Магнитный клапан (встроен против потока)
- ⑫ Байпасный клапан



Магнитный клапан в прямой линии последовательно подключен с магнитным клапаном в обратной линии. Поэтому напряжение на катушке магнитного клапана составляет 115 В при 230 В/50 Гц сетевого напряжения.

3 Описание продукции

3.2.3 Электрические компоненты

Менеджер горения

Менеджер горения W-FM является центральным управляющим блоком горелки. Он управляет последовательностью выполнения функций, осуществляет контроль пламени и связь со всеми задействованными элементами.

Блок управления и индикации (БУИ)

При помощи БУИ можно отображать и изменять рабочие параметры и значения настройки менеджера горения. БУИ подключен к горелке соединительным кабелем и для удобства может быть снят с неё, например, при вводе в эксплуатацию.

Двигатель горелки

Электродвигатель приводит в действие вентиляторное колесо.

На горелках без частотного регулирования менеджер горения управляет комбинацией "звезда/треугольник".

На горелках с частотным регулированием запуск происходит от частотного преобразователя.

Прибор зажигания

Электронный прибор зажигания вырабатывает на электродах искру, от которой происходит воспламенение топливно-воздушной смеси.

Датчик пламени

Менеджер горения контролирует при помощи датчика пламени сигнал наличия и интенсивности факела. При ослаблении сигнала менеджер горения подает команду на аварийное отключение горелки.

Величина необходимого сигнала пламени указана в инструкции на менеджера горения W-FM.

Концевой выключатель

Концевой выключатель на поворотном фланце препятствует работе горелки в открытом состоянии.

Спутниковый обогрев

Магнитные клапаны, реле давления жидкого топлива, регулятор жидкого топлива и форсуночный блок оснащены нагревательными патронами.

Спутниковый обогрев необходим для того, чтобы избежать охлаждения топлива в блоках горелки.

Регулятор температуры **ROB**

На регуляторе температуры ROB подключен обогрев форсуночного блока для работы на среднем и тяжелом видах жидкого топлива.

Если температура на форсуночном блоке достигает заданное настроенное значение, контакт включения закрывается. Контакт в ROB последовательно подключен к контакту регулятора температуры в подогревателе топлива. Только если оба контакта закрываются, возможен запуск горелки.

3 Описание продукции

3.3 Технические данные

3.3.1 Регистрационные данные

| | |
|----------------|--|
| PIN 97/23/EG | BAF-MUC 02 06 376456 005 |
| Основные нормы | EN 60335-2-102 и EN 60335-1 EN 61000-6-1 и EN 61000-6-3 |

3.3.2 Электрические характеристики

Управление горелкой

| | |
|--|--------------|
| Сетевое напряжение/ сетевая частота | 230 В/ 50 Гц |
| Потребляемая мощность на запуске | 555 Вт |
| Потребляемая мощность при эксплуатации | 445 Вт |
| Предохранитель внутренний | 6,3 А |
| Внешний предохранитель на входе | макс. 16 А |

Двигатель горелки **D160/215-2**

| | |
|--------------------------------------|-----------------------------|
| Сетевое напряжение / сетевая частота | 380 ... 400 В/ 50 Гц |
| Потребляемая мощность | макс. 24 кВт |
| Потребляемый ток | макс. 41 А |
| Частота вращения | 2900 об/ мин. |
| Предохранитель на входе | 63 А (запуск по схеме "YΔ") |

3.3.3 Условия окружающей среды

| | |
|---|---------------------------------------|
| Температура при работе | -10 ⁽¹⁾ ... +40 °С |
| Температура при транспортировке/ хранении | -20 ... +70 °С |
| Относительная влажность воздуха | макс. 80%, без образования конденсата |

⁽¹⁾ при соответствующем топливе и исполнении подачи топлива.

3 Описание продукции

3.3.4 Допустимые виды топлива

Среднее и тяжелое жидкое топливо по нормам DIN 51603-3 и DIN 51603-5.
Вязкость до 50 мм²/с при 100°C (прим. 570 мм²/с при 50°C).

3.3.5 Эмиссии

Шум

Двузначное значение шумовых эмиссий по норме **ISO 4871**

| | |
|---|-------------------------|
| Измеренный уровень шума L_{WA} (re 1 pW) | 97 дБ(A) ⁽¹⁾ |
| Погрешность K_{WA} | 4 дБ(A) |
| Измеренный уровень шумового давления L_{pA} (re 20 µPa) | 90 дБ(A) ⁽²⁾ |
| Погрешность K_{pA} | 4 дБ(A) |

⁽¹⁾ определено по норме по условиям измерения шума ISO 9614-2.

⁽²⁾ определено на расстоянии 1 м позади горелки.

Измеренный уровень шума плюс погрешность составляют верхний предел значения, которое может образоваться при измерениях.

3 Описание продукции

3.3.6 Мощность

Тепловая мощность

| | |
|-------------------|---|
| Тепловая мощность | 2025 ... 10900 кВт 180 ... 970 кг/ч ⁽¹⁾ |
|-------------------|---|

| | |
|------------------|----------------|
| Пламенная голова | M70/1a-425-290 |
|------------------|----------------|

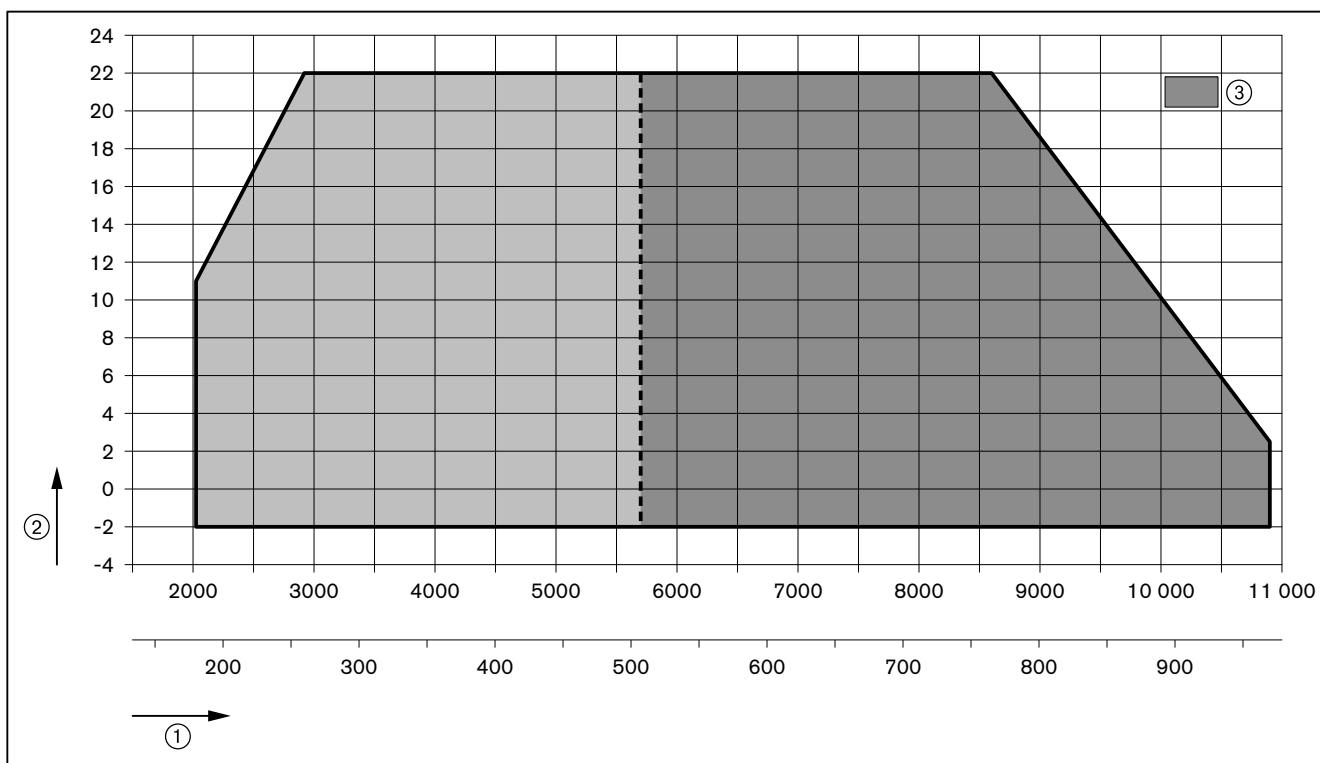
⁽¹⁾ Данные по расходу жидкого топлива относятся к теплотворной способности 11,25 кВтч/кг топлива MS.

Рабочее поле

Рабочее поле по норме EN 267.

Данные по мощности относятся к высоте монтажа 500 м над уровнем моря. При высоте выше 500 м необходимо учитывать снижение мощности прим. 1% на каждые 100 м.

При наличии системы забора воздуха из других помещений или извне рабочее поле ограничено!

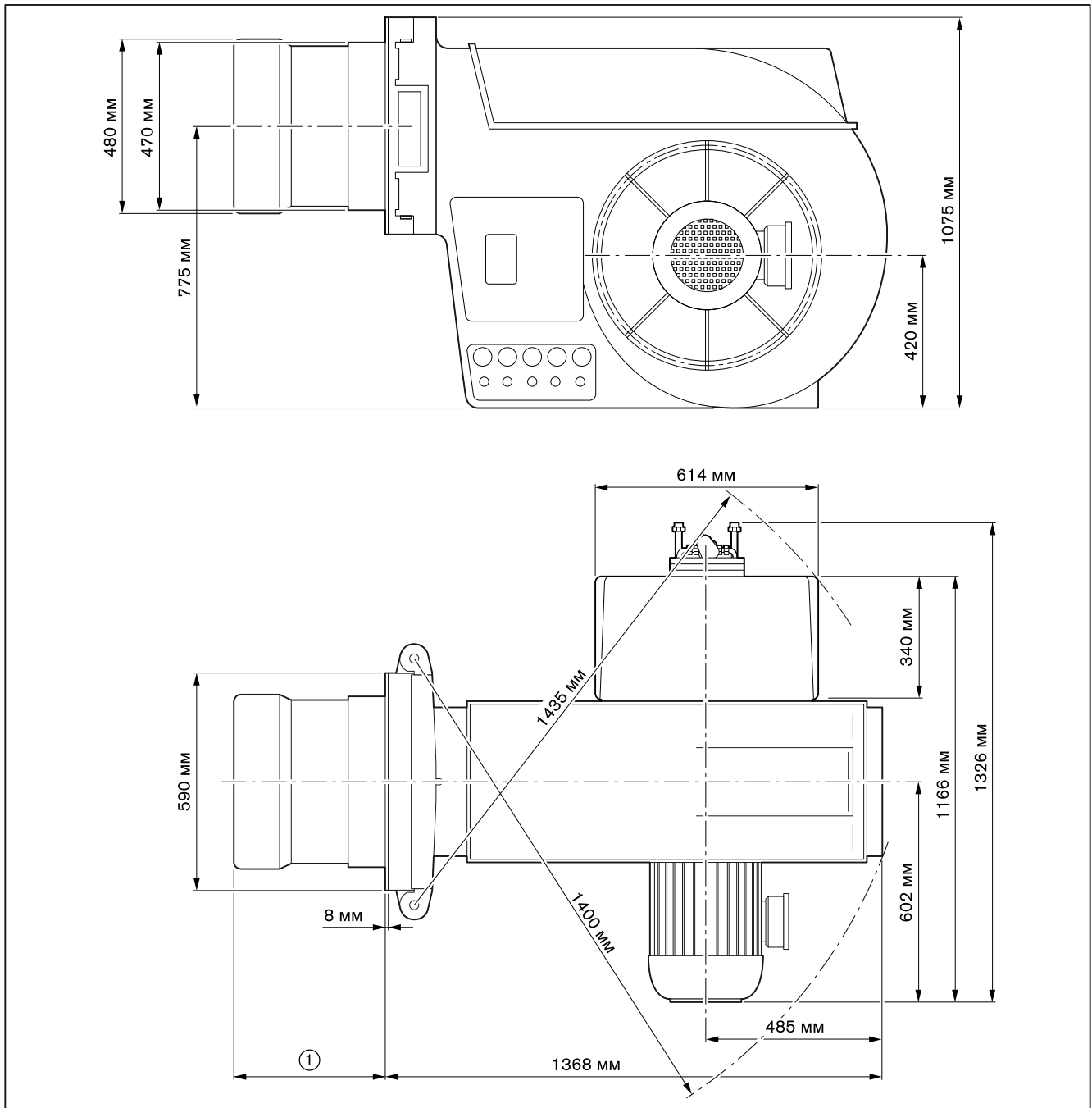


- ① Тепловая мощность в кВт или кг/ч
- ② Давление в камере сгорания в мбар
- ③ Диапазон большой нагрузки

3 Описание продукции

3.3.7 Размеры

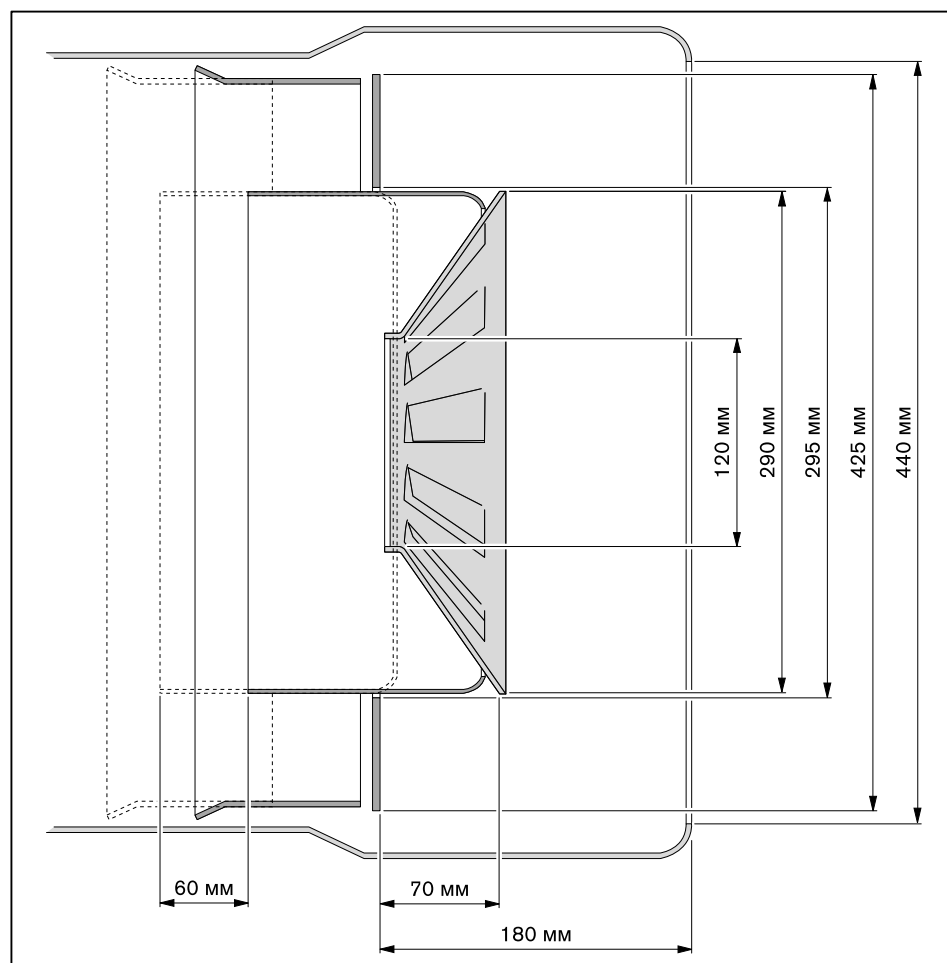
Горелка



- ① 415 мм без удлинения пламенной головы
- 565 мм при удлинении пламенной головы на 150 мм
- 715 мм при удлинении пламенной головы на 300 мм

3 Описание продукции

Смесительное устройство



3.3.8 Масса

Горелка
прим. 310 кг

4 Монтаж

4 Монтаж

4.1 Условия проведения монтажных работ

Проверка типа горелки и рабочего поля

Подбор горелки к котлу осуществляется на основе их технических характеристик.

- ▶ Проверить тип и мощность горелки.

Проверить помещение котельной

- ▶ Проверить наличие свободного места для открытия (см. гл. 3.3.7) горелки.
- ▶ Обеспечить достаточную подачу свежего воздуха, при необходимости использовать систему подачи воздуха из других помещений или извне.

Подготовка теплогенератора

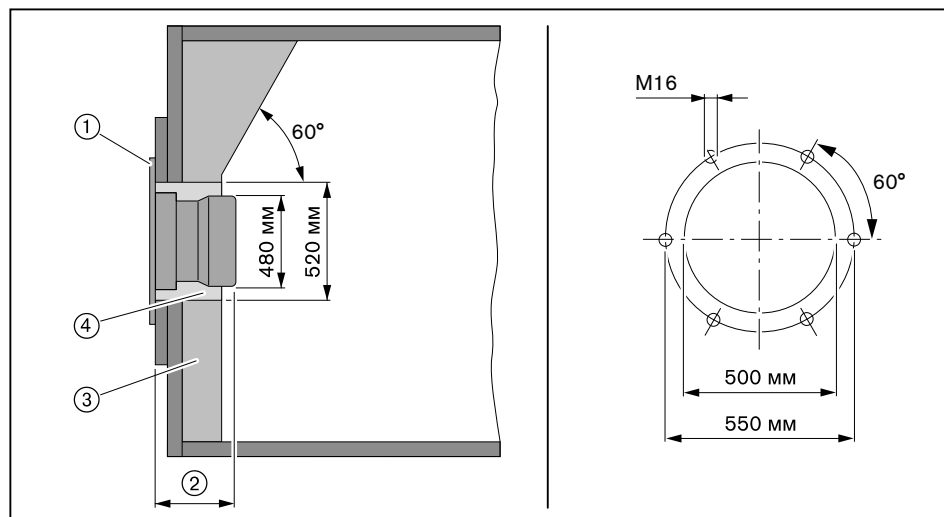
Обмуровка ③ не должна выступать за кромку пламенной головы, однако может иметь коническую форму (мин. 60°).

На теплогенераторах с передней стенкой, охлаждаемой водой, обмуровка необязательна, если нет других указаний производителя котла.

После монтажа необходимо заполнить кольцевой зазор ④ между пламенной трубой и обмуровкой негорючим эластичным изоляционным материалом (не обмуровывать!).

На котлах с толстой передней стенкой или дверцей либо на реверсивных котлах требуется удлинение пламенной головы. Для этого в программе поставки есть удлинения на 150 и 300 мм. Размер ② изменяется в соответствии с используемым удлинением.

Горелка должна открываться прим. до 90°, чтобы можно было демонтировать смесительное устройство.



- ① Фланцевое уплотнение
- ② 415 мм
- ③ Обмуровка
- ④ Кольцевой зазор

Подготовка горелки

- ▶ Проверить положение пламенной головы по отношению к смесительному устройству.
- ▶ Настроить электроды зажигания.

4 Монтаж

4.2 Проверка мощности

Горелка при поставке оснащена комбинацией форсунок типа 32. Горелка подобрана под определенный расход (заводскую настройку см. в листе заводских параметров).

Комбинация форсунок состоит из пластины форсунки и завихрителя.

Размер запорной иглы определяет, какие пластины и завихрители должны быть установлены.

| Запорная игла | Пластина форсунки ① | Завихритель ② |
|---------------|-----------------------|--------------------|
| Ø 3,8 мм | 32 D 2,4 | 32 W7 |
| Ø 4,8 мм | 32 D 2,4 ... 32 D 3,0 | 32 W8 ... 32 W10/1 |

Пример

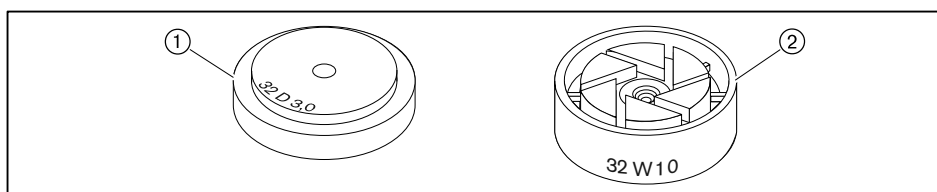
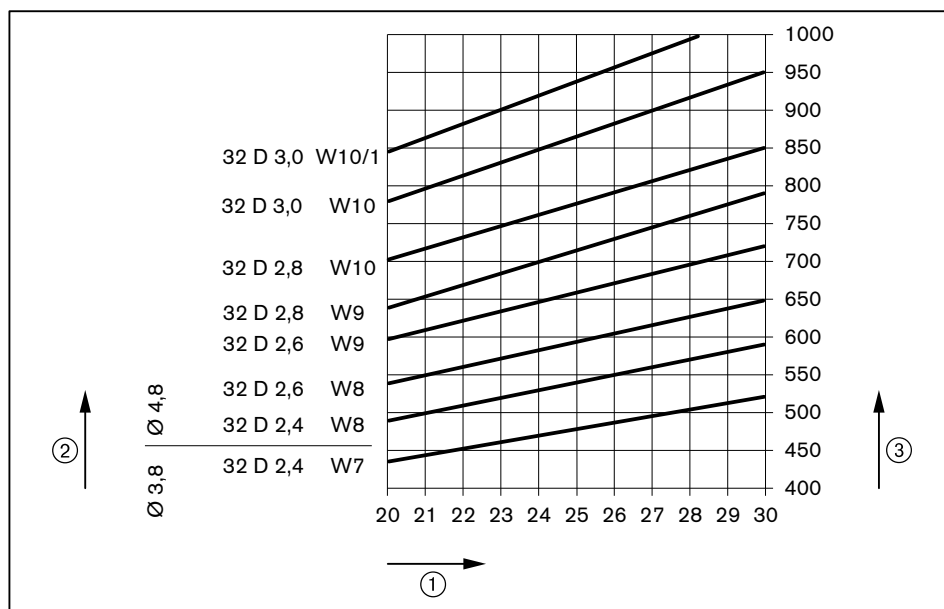


Диаграмма подбора форсунок



- ① Давление за насосом в бар
- ② Комбинация форсунок
- ③ Расход ж/т в кг/ч

Настройка давления за насосом
25 ... 30 бар



Точный расчет расхода топлива определить по счетчику или при помощи литража.

4 Монтаж

4.3 Монтаж горелки



Опасно

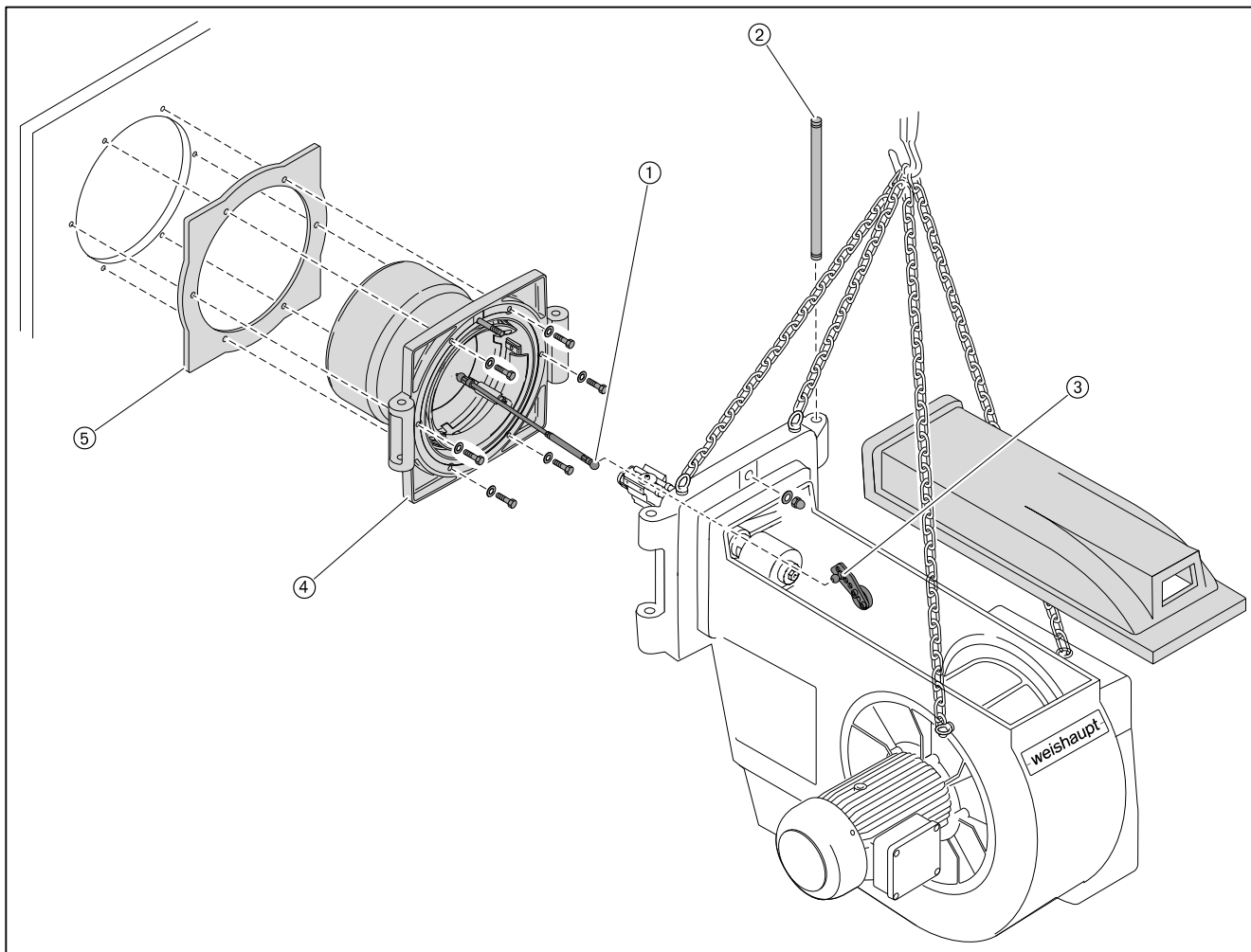
Угроза жизни из-за ударов током

При работах под напряжением возможны удары током.

- ▶ Перед началом работ отключить горелку от сети.
- ▶ Защитить горелку от непреднамеренного включения.

Без удлинения пламенной головы

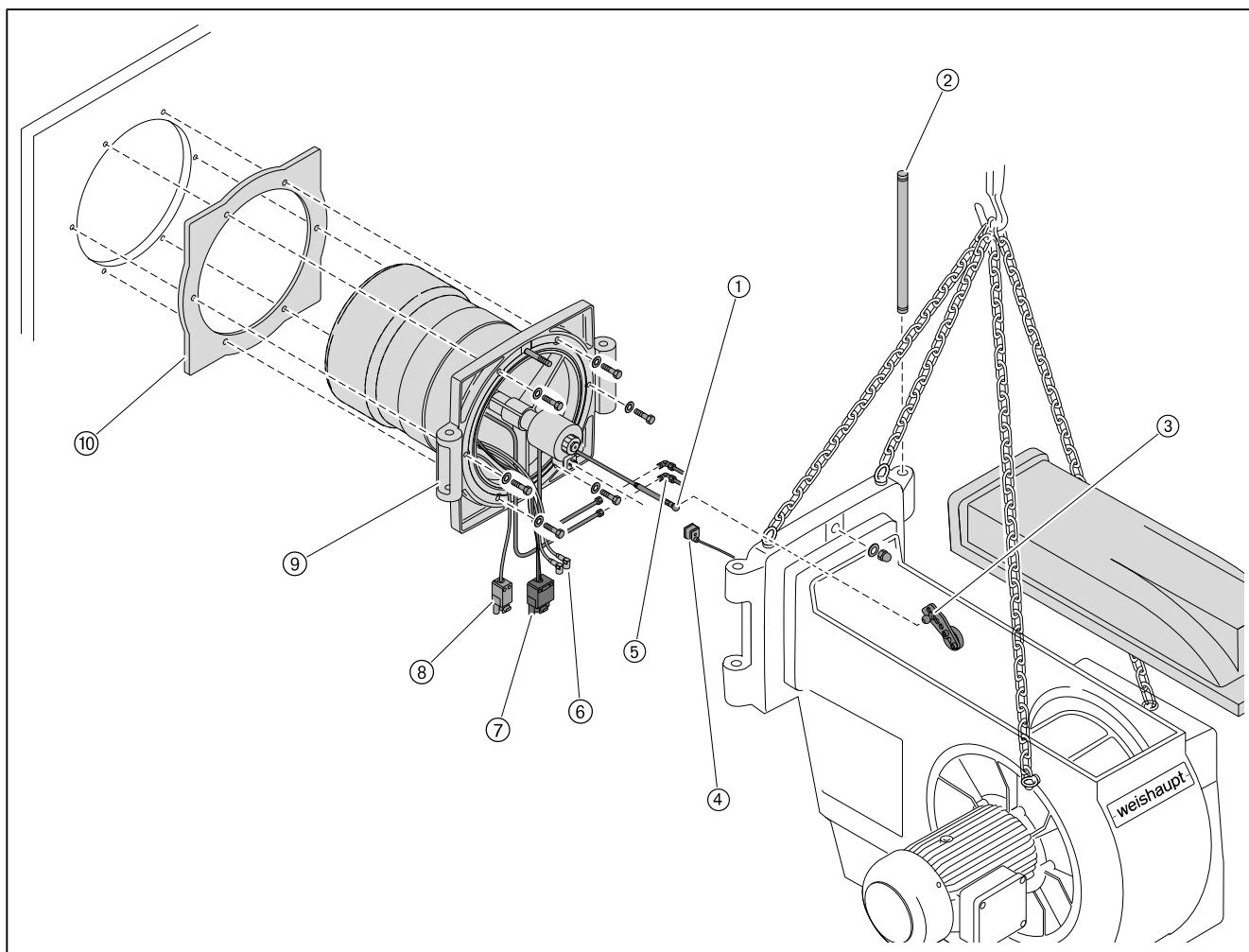
- ▶ Снять крышку корпуса.
- ▶ Снять приводную тягу ① с шаровой цапфы ③.
- ▶ Снять колпачковую гайку.
- ▶ Снять поворотную шпильку ②.
- ▶ Поворотный фланец ④ с фланцевым уплотнением ⑤ установить на котле.
- ▶ Кольцевой зазор между пламенной трубой и обмуровкой заполнить негорючим эластичным изоляционным материалом (не обмуровывать!).
- ▶ Поднять горелку подъёмником и закрепить её шпилькой на поворотном фланце. Обращать внимание на направление открытия горелки.
- ▶ Горелку снова смонтировать на фланце в обратной последовательности.



4 Монтаж

С удлинением пламенной головы

- ▶ Снять крышку корпуса.
- ▶ Снять приводную тягу ① с шаровой цапфы ③.
- ▶ Отсоединить кабели зажигания ⑥.
- ▶ Снять штекер магнитной катушки ④ и отсоединить штекер ⑦.
- ▶ Снять штекер ⑧ (только при удлинении пламенной головы на 300 мм).
- ▶ Рассоединить топливопроводы ⑤.
- ▶ Снять колпачковую гайку.
- ▶ Снять поворотную шпильку ②.
- ▶ На плите котла установить поворотный фланец ⑨ с фланцевым уплотнением ⑩.
- ▶ Кольцевой зазор между пламенной трубой и обмуровкой заполнить негорючим эластичным изоляционным материалом (не обмуровывать!).
- ▶ Поднять горелку подъёмником и закрепить её шпилькой на поворотном фланце. Обращать внимание на направление открытия горелки.
- ▶ Горелку смонтировать в обратной последовательности, при этом обращать внимание на правильное подключение прямой и обратной линий.



5 Подключение

5 Подключение

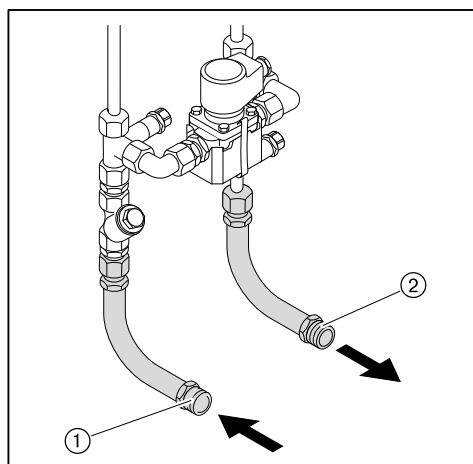
5.1 Система подачи жидкого топлива

При монтаже и сборке установки обращать внимание на местные требования и нормативы.

Проверка условий подключения топливных шлангов.

| | |
|-------------------------------|-------------------|
| Длина | 1150 мм / 1500 мм |
| Подключение топливного шланга | M30 x 2 |
| Номинальное давление | 63 бар |
| Температурная нагрузка | 160°C |

Подключение системы подачи жидкого топлива

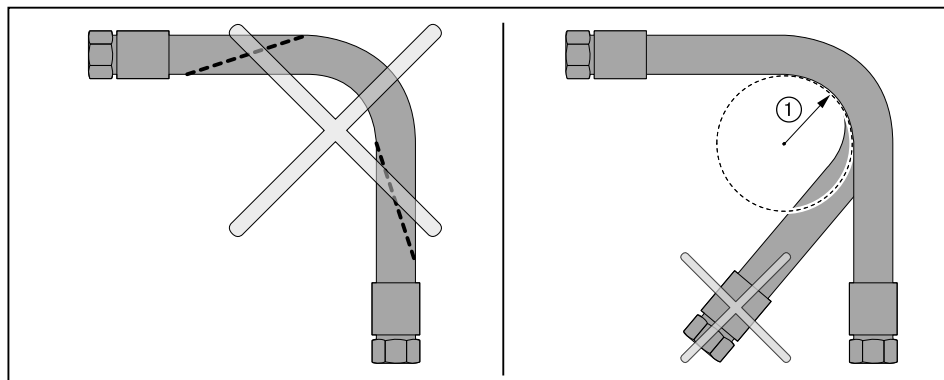


- ① Прямая линия
- ② Обратная линия

- ▶ Подключить систему подачи жидкого топлива, при этом:
 - не перекручивать шланги,
 - избегать механического натяжения,
 - обращать внимание на необходимую длину шланга для угла открытия горелки,
 - шланги не перегибать (радиус изгиба ① должен быть не менее 170 мм).

Если подключение при таких условиях невозможно:

- ▶ Соответственно изменить подключение системы подачи топлива.



5 Подключение

Удаление воздуха из системы подачи топлива и проверка герметичности



Предупреждение

Опасность ожогов горячими топливопроводящим блоками
Из-за спутникового обогрева и горячего жидкого топлива топливопроводящие блоки горелки значительно нагреваются и могут привести к ожогам кожи.

- ▶ Не касаться горячих блоков горелки!



Осторожно

Повреждение топливного счетчика в устройстве циркуляции топлива при удалении воздуха
При установленном устройстве циркуляции топлива процесс сброса воздуха может повредить встроенный счетчик топлива.

- ▶ Для удаления воздуха необходимо вместо счетчика топлива установить проставку.

- ▶ Включить спутниковый обогрев кольцевого трубопровода.
- ✓ Топливо должно быть текучим.



Осторожно

Топливный насос заблокирован из-за работы всухую
Насосная станция и подогреватель топлива могут быть повреждены.

- ▶ Заполнить топливом прямую линию и вручную выкачать воздух.

- ▶ Проверить герметичность системы подачи жидкого топлива.

5 Подключение

5.2 Электромонтаж



Опасно

Угроза жизни из-за ударов током

При работах под напряжением возможны удары током.

- ▶ Перед началом работ отключить горелку от сети.
- ▶ Защитить горелку от непреднамеренного включения.



Предупреждение

Поражения током после отключения горелки от сети

Блоки горелок с частотным преобразователем после отключения от сети некоторое время могут находиться под напряжением и являться причиной поражения током.

- ▶ Перед началом работ выждать около 5 минут.
- ✓ Напряжение сбрасывается.

Электромонтаж может выполнять только специально обученный персонал (электротехники). Соблюдать требования местных органов.

Электромонтаж проводить таким образом, чтобы в дальнейшем можно было открыть горелку.

Подключение менеджера горения **W-FM**

- ▶ Использовать кабельные вводы на корпусе горелки.
- ▶ Электропроводку подключить в соответствии с прилагающейся электросхемой.

Управляющие контуры, запитывающиеся непосредственно через входной предохранитель 16 А от трехфазной или однофазной сети переменного тока, подключать только между внешним и заземленным средним проводами.

В незаземленной сети управляющий контур должен запитываться от регулировочного трансформатора.

Полюс, используемый как средний провод (Mр) управляющего трансформатора, необходимо заземлить.

Запрещается менять местами подключение фазы L и нейтрального провода N. В противном случае защиты от прикосновения не будет. Могут возникнуть функциональные неисправности, влияющие на безопасность эксплуатации горелки.

Сечение провода силового кабеля и цепи безопасности необходимо подбирать в соответствии с номинальным током для предохранителя на входе (макс. 16 А).

Остальные подключения кабелей необходимо подбирать в соответствии с внутренним предохранителем горелки (6,3 А).

Заземление и зануление согласно местным предписаниям.

Длина кабеля:

- Максимальная длина всех кабелей должна составлять 100 м.
- Использовать только оригинальный/ фирменный Weishaupt кабель шины.
- Для подключения кабеля электронной шины использовать комбинацию "линия".

5 Подключение

Подключение двигателя горелки и насосной станции

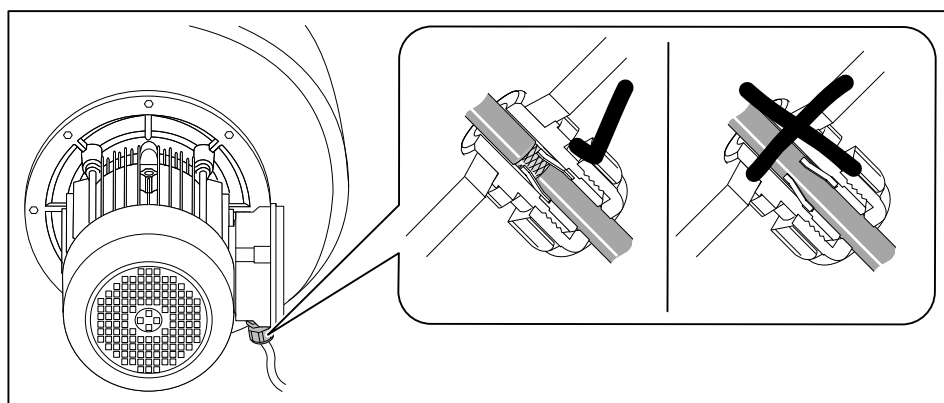
Двигатель должен иметь термозащиту и защиту от короткого замыкания. Рекомендуется использовать защитный выключатель двигателя.

- ▶ Открыть клеммную коробку на двигателе.
- ▶ Подключить источник питающего напряжения согласно прилагающейся схеме, при этом учитывать направление вращения двигателя.

Частотное регулирование (опция)

Для управляющего кабеля и подключения двигателя необходимо использовать экранированный кабель.

- ▶ Экран подключать на предусмотренные для этого планки частотного преобразователя.
- ▶ На горелке использовать резьбовые соединения для экранированного кабеля (металлические).

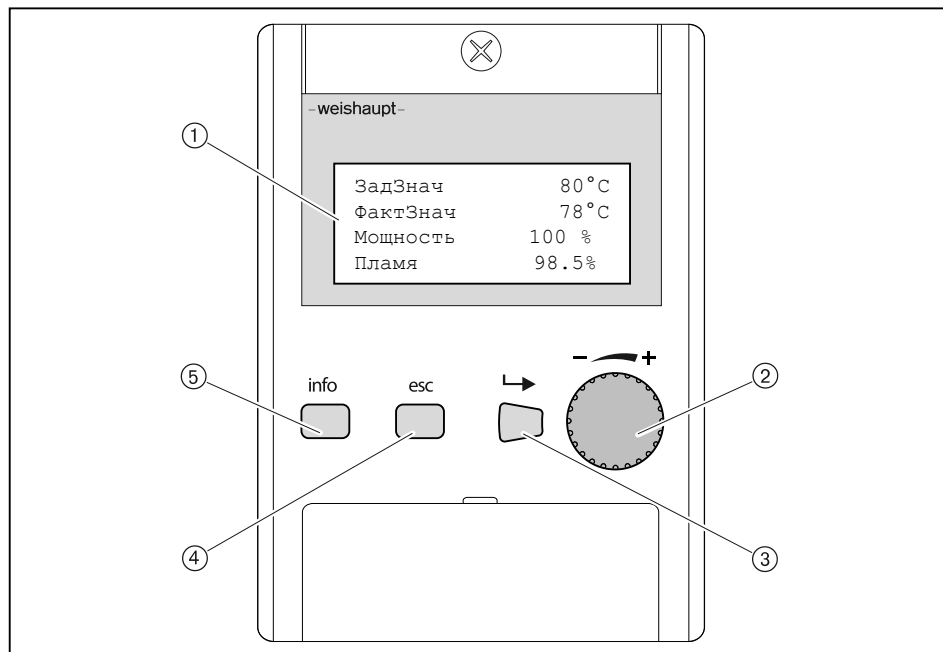


6 Управление

6 Управление

Подробное описание см. инструкцию по монтажу и эксплуатации менеджера горения W-FM 100/200.

Блок управления и индикации (БУИ)



- ① 4-строчная индикация с функцией прокрутки
- ② Колесико для прокрутки строк в меню или для изменения значений
- ③ Кнопка [ENTER] для выбора
- ④ Кнопка [esc]⁽¹⁾ для возврата или прерывания
- ⑤ Кнопка [info] для возврата к рабочей индикации

⁽¹⁾ Escape = выход

Функция выключения

- ▶ Кнопки [ENTER] и [esc] нажать одновременно.
- ✓ Моментальное аварийное отключение.
- ✓ Факт аварийного выключения сохраняется в списке аварий.

7 Ввод в эксплуатацию

7 Ввод в эксплуатацию

7.1 Условия

Пуско-наладочные работы разрешается проводить только специально обученному квалифицированному персоналу.

Только корректно проведенные пуско-наладочные работы гарантируют надежность эксплуатации горелки.

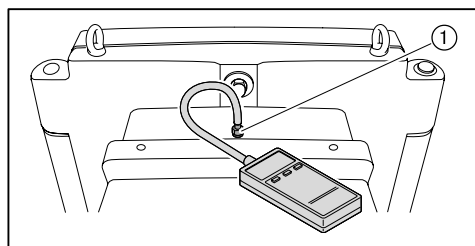
- ▶ Перед вводом в эксплуатацию проверить следующее:
 - все работы по монтажу и подключению завершены и проверены,
 - воздушный зазор между пламенной трубой и теплогенератором изолирован,
 - теплогенератор полностью заполнен теплоносителем,
 - электроподключение выполнено правильно, силовые контуры защищены надлежащим образом, меры по защите от прикосновения к электрическим устройствам предприняты и вся проводка проверена,
 - все устройства регулирования, управления, а также предохранительные устройства исправны и правильно настроены,
 - дымоходы свободны,
 - имеется место для измерения состава дымовых газов,
 - теплогенератор и участок дымохода до отверстия для измерения герметичны (присосы негативно влияют на результаты измерения),
 - соблюдаются указания по эксплуатации теплогенератора,
 - обеспечен теплосъем.

В зависимости от условий эксплуатации могут потребоваться дополнительные проверки. Кроме того, необходимо соблюдать предписания по эксплуатации отдельных блоков установки. При работе на технологических установках необходимо соблюдать условия безопасной эксплуатации и запуска горелки, описанные в рабочем листе 8-1 (печатный номер 1880).

7.1.1 Подключение измерительных приборов

Манометр для измерения давления смешивания

- ▶ Открыть место для измерения давления перед смесительным устройством ① и подключить манометр.



7 Ввод в эксплуатацию

Жидкотопливный манометр в прямой линии



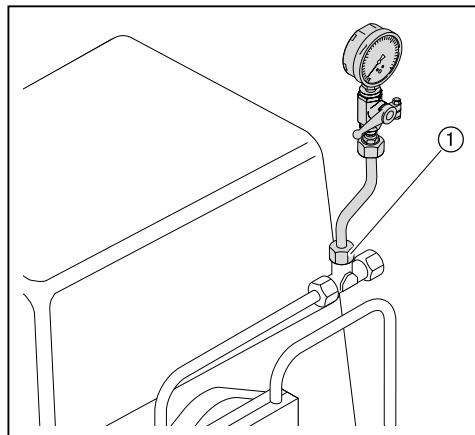
Предупреждение

Вытекание топлива из-за длительной нагрузки манометров
Манометры для ж/т могут быть повреждены, топливо может вытекать и нанести ущерб окружающей среде.

- ▶ После пуско-наладочных работ манометры необходимо закрыть или снять.

Манометр для измерения давления в прямой линии.

- ▶ Снять заглушку для манометра в прямой линии ①.
- ▶ Подключить манометр.



Манометр жидкого топлива в обратной линии



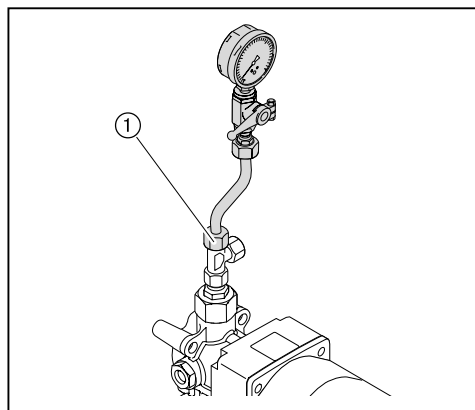
Предупреждение

Вытекание топлива из-за длительной нагрузки манометров
Манометры для ж/т могут быть повреждены, топливо может вытекать и нанести ущерб окружающей среде.

- ▶ После пуско-наладочных работ манометры необходимо закрыть или снять.

Манометр для измерения давления в обратной линии.

- ▶ Снять заглушку для манометра ① в обратной линии.
- ▶ Подключить манометр.



7 Ввод в эксплуатацию

7.1.2 Предварительная настройка реле давления воздуха

Предварительная настройка реле давления воздуха выполняется только для пуско-наладки горелки. По окончании настройки горелки реле давления необходимо перенастроить на постоянную работу (см. гл. 7.3.2).

- ▶ Выполнить предварительную настройку реле давления воздуха.
 - Без частотного управления: 20 мбар.
 - С частотным управлением: 4 мбар.

7 Ввод в эксплуатацию

7.2 Настройка горелки

В дополнение к данной главе см. также инструкцию по монтажу и эксплуатации менеджера горения W-FM 100/200. Данная инструкция содержит более подробную информацию:

- по структуре меню и навигации,
- по настройке параметров,
- по добавлению точек нагрузки,
- по функциям и т.д.



Предупреждение

Опасность ожогов горячими топливопроводящим блоками
Из-за спутникового обогрева и горячего жидкого топлива топливопроводящие блоки горелки значительно нагреваются и могут привести к ожогам кожи.

- ▶ Не касаться горячих блоков горелки!
-

Условия

- ▶ Приводная тяга смесительного устройства должна быть снята (см. гл. 9.3).

Перед началом настройки убедиться, что:

- воздух из системы подачи жидкого топлива удалён,
- все запорные жидкотопливные устройства открыты,
- система подачи топлива нагрета до нужной температуры,
- давление в кольцевом трубопроводе и наличие топлива обеспечены.

- ▶ Подать напряжение.

- ▶ Запустить подогреватель топлива (см. инструкцию по монтажу и эксплуатации на подогреватели жидкого топлива).
- ▶ Настроить регулятор температуры DR100 по данным в электросхеме (параметр C118) и установить заданные значения.

По достижении температуры включения на подогревателе топлива и датчике температуры в форсуночном блоке запускается насосная станция и начинается промывка системы подачи топлива через байпасный клапан на горелке.

1. Выключение горелки

На дисплее БУИ в уровне Раб. индикация в подменю Норм. режим отображаются актуальные значения.

- ▶ Выйти из уровня, нажав кнопку [esc].
- ▶ Выбрать Ручн. режим.
- ▶ Выбрать Авт./Ручн./Выкл.
- ▶ Выбрать ГорелкаВыкл..
- ✓ Горелка выключается.
- ▶ Выйти из уровней, нажав кнопку [esc].

2. Ввод пароля

- ▶ Выбрать Парам & индикация.
- ▶ Выбрать Доступ HF (пароль для специалиста-теплотехника).
- ▶ Ввести пароль HF, вращая настроечное колесико и подтвердить ввод, нажав кнопку [ENTER].

7 Ввод в эксплуатацию

3. Проверка приводной тяги смесительного устройства

- ▶ Отключить двигатель горелки от системы подачи напряжения.
- ✓ Действие выполняется во избежание запуска вентилятора.
- ▶ Выбрать Связ. регулир. .
- ▶ Выбрать Настройка Ж/Т.
- ▶ Выбрать Спец_положения.
- ▶ Выбрать Положение покоя.
- ▶ Выбрать ПолПокояВспом и установить значение на 0.0.
- ▶ Регулировочную гильзу закрыть вручную.
- ▶ Приводную тягу соединить с цапфой и проверить натяжение.
- ✓ Натяжение должно составлять прим. 5 мм.
- ▶ Выбрать ПолПокояВспом и установить значение на 90.0.
- ▶ Навесить тягу и проверить положение "до упора" (мин. 2 мм).
- ▶ Снова обеспечить подачу напряжения на двигатель горелки.

4. Проверка пределов нагрузки

- ▶ Выбрать Связ. регулир. .
- ▶ Выбрать Настройка Ж/Т.
- ▶ Выбрать Пределы нагр. .
- ▶ Выбрать МинМощность_Ж/Т и установить на 0.0%.
- ▶ Выбрать МаксМощность_Ж/Т и установить на 100%.
- ▶ Вернуться к индикации Пределы нагр. , нажав кнопку [esc].

5. Проверка положений зажигания

При заводской поставке точка зажигания для регулятора жидкого топлива уже предварительно определена (см. лист настроек горелки).

- ▶ Выбрать Спец.положения.
- ▶ Выбрать Положения зажиг. .
- ▶ Выбрать ПолЗаж Ж/Т (положение регулятора жидкого топлива на зажигании).
- ▶ Проверить ПолЗаж Ж/Т (прим. 29 ... 42°).
- ▶ Выбрать ПолЗажВспом (положение вспомогательного сервопривода на зажигании).
- ▶ Проверить ПолЗажВспом (0°).
- ▶ Кнопкой [esc] вернуться в строку Положения зажиг. .

6. Проверка давления смешивания в положении зажигания

Для того, чтобы в этот момент запустился двигатель горелки, на датчике температуры в прямой линии горелки должна быть достигнута температура включения.

- ▶ Выбрать Остановка прогр. .
- ▶ Установить 3Пол_Заж.
- ▶ Кнопкой [esc] вернуться в меню Настройка Ж/Т.
- ▶ Выбрать Авт. / Ручн. / Выкл.
- ▶ Выбрать горелкаВкл.
- ▶ Проверить направление вращения вентиляторного колеса.
- ✓ Горелка запускается и остается в этом положении, зажигание не производится.

Давление смешивания на зажигании должно находиться в пределах 2,5 ... 5 мбар.

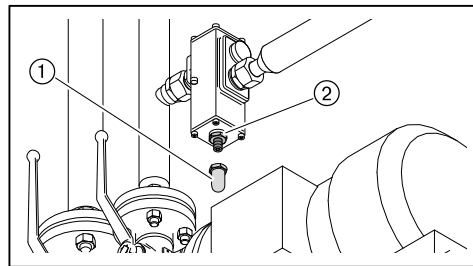
- ▶ При необходимости настроить давление смешивания, изменив положение воздушных заслонок (ПолЗажВозд).
 - Выбрать Настройка Ж/Т.
 - Выбрать Спец_положения.
 - Выбрать Положения зажиг. .
 - Выбрать и скорректировать ПолЗажВозд.

7 Ввод в эксплуатацию

7. Проверка давления за насосом

Давление топлива за насосом в положении зажигания должно составлять 23 ... 29 бар (см. лист заводских параметров), при необходимости скорректировать.

- ▶ Проверить давление за насосом на манометре.
- ▶ Снять колпачок ①.
- ▶ Выкрутить контрагайку ②.
- ▶ Давление за насосом при необходимости настроить регулировочным винтом.
 - Вращение вправо = повышение давления,
 - Вращение влево = понижение давления.



8. Зажигание

- ▶ Установить остановку программы на 52Интерв 2.
 - Зажигание активируется.
 - Байпасный клапан закрывается, одновременно открываются клапаны прямой и обратной линий, начинается промывка форсуночного блока топливом.
 - Если в течение 45 секунд на датчике температуры в обратной линии будет достигнута температура включения, форсуночный блок открывается и начинается подача топлива. Происходит зажигание и сервоприводы останавливаются в положении зажигания. Если через 45 секунд на датчике температуры в обратной линии температура включения не достигается, менеджер горения выполнит повторный запуск.
- ▶ Измерить параметры сжигания в положении зажигания.
- ▶ Содержание кислорода настроить прим. на 5% изменением положения регулятора жидкого топлива (ПолЗаж Ж/Т), при этом следить за давлением топлива в обратной линии.

7 Ввод в эксплуатацию

9. Установка точек промежуточной нагрузки

- ▶ Остановка прогр. установить на выкл..
- ▶ Вернуться в строку Спец_положения, нажав кнопку [esc].
- ▶ Выбрать Парам_хар-ки и Настройка хар-ки.
- ▶ Нажать кнопку [ENTER].
- ✓ Появляется индикация точки 1.

Точка 1 при поставке с завода настроена на определенный расход жидкого топлива (см. лист заводских параметров).

- ▶ Проверить параметры сжигания.
- ▶ При необходимости скорректировать положение воздушных заслонок (Воздух):
 - Нажать кнопку [ENTER],
 - выбрать строку Точку заменить?,
 - выбрать Положения сервоприводов с выходом,
 - при помощи колесика и кнопки [ENTER] вызвать значения и изменить их,
 - выйти из точки 1, нажав кнопку [esc] и сохранить изменения, нажав кнопку [ENTER].
- ▶ Нажать кнопку [esc].

В меню отображается Точка, ручн. и актуальные значения горелки.

- В меню Точка можно изменить все точки нагрузки.
- В меню Ручн. можно вручную изменить актуальную мощность горелки.
- ▶ Выбрать Ручн..
- ▶ Колесиком увеличивать мощность горелки, при этом обращая внимание на параметры сжигания (избыток воздуха) и стабильность пламени.
- ▶ Нажав кнопку [ENTER], установить новую точку промежуточной нагрузки, при условии, что:
 - число сажи увеличилось,
 - содержание СО увеличилось,
 - или нарушается стабильность пламени.
- ✓ Новая точка промежуточной нагрузки сохраняется как точка 2. Индикация автоматически меняется на меню Точка.
- ▶ Параметры сжигания скорректировать изменением положения регулятора расхода топлива (Гор.).
- ▶ Выйти из точки промежуточной нагрузки, нажав кнопку [esc] и сохранить изменение, нажав кнопку [ENTER].
- ▶ Повторить действия вплоть до выхода горелки на большую нагрузку (Мощн: 100).

7 Ввод в эксплуатацию

10. Настройка большой нагрузки

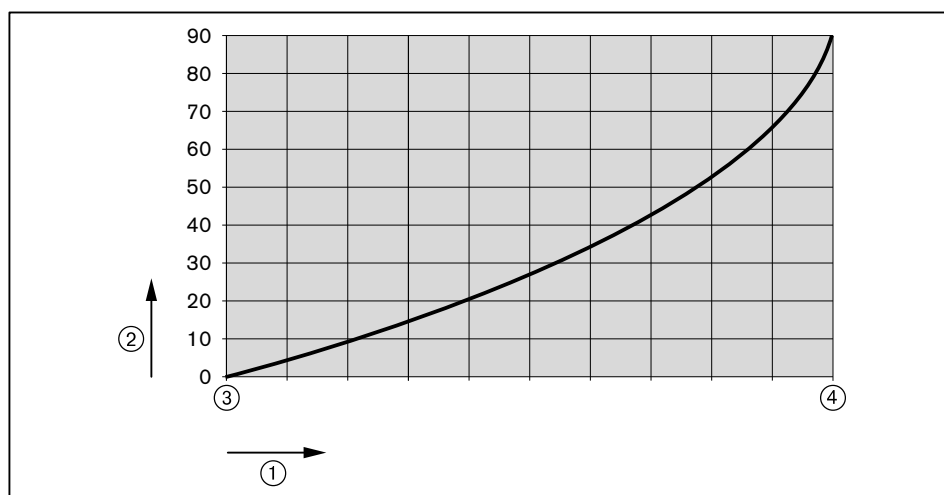
При настройке большой нагрузки необходимо учитывать (см. гл. 3.3.6) данные производителя по мощности котла, а также рабочее поле горелки.

При поставке с завода горелка настроена на определенный расход жидкого топлива (заводскую настройку см. в листе заводских параметров).

- ▶ Давление за насосом и положение регулятора жидкого топлива считать из листа заводских настроек горелки.
- ▶ Определить расход жидкого топлива, при необходимости настроить положение регулятора ж/т ($\Gamma_{op.}$), пока не будет достигнут необходимый расход топлива.

Диаграмма является только вспомогательным инструментом для настройки смесительного устройства на большой нагрузке (Вспом).

В зависимости от исполнения установки могут потребоваться другие значения настройки. Если при полностью открытых воздушных заслонках необходимая мощность по воздуху не достигается (напр. при высоком давлении в камере сгорания), необходимо дальше открыть смесительное устройство (Вспом).



- ① Тепловая мощность в кВт
- ② Положение вспомогательного сервопривода (Вспом) в °
- ③ 2025 кВт
- ④ 10 900 кВт

- ▶ По диаграмме настроить вспомогательный сервопривод смесительного устройства (Вспом), при этом скорректировать параметры дымовых газов изменением положения воздушных заслонок (Воздух).
- ▶ Проверить параметры сжигания.
- ▶ Определить границу образования СО и настроить избыток воздуха (см. гл. 7.5).



Давление за насосом после этого изменять больше нельзя!

7 Ввод в эксплуатацию

11. Повторное определение точки 1

- ▶ Выйти на точку 1 в меню Точка, при этом обращать внимание на параметры сжигания.
- ▶ Проверить и при необходимости скорректировать параметры сжигания.
- ▶ Выполнить пересчет мощности (см. гл. 7.6).



Для того, чтобы после настройки горелки было возможным снижение минимальной мощности МинМощность, точку 1 необходимо настраивать ниже малой нагрузки.

Однако она должна находиться в пределах рабочего поля горелки.

12. Удаление промежуточных точек

- ▶ Удалить (стереть) все точки промежуточной нагрузки, кроме точки 1 и большой нагрузки (Мощн: 100).



При удалении точки промежуточной нагрузки количество точек, оставшихся выше данной точки, уменьшается на одну.

13. Установка новых точек промежуточной нагрузки

От точки 1 повышать мощность горелки, чтобы установить новые точки промежуточной нагрузки вплоть до большой нагрузки.



Можно ввести максимум 15 точек нагрузки.

Для модулируемого режима работы необходимо не менее 5 точек нагрузки.

- ▶ В меню Ручн. увеличить мощность горелки, при этом следить за параметрами сжигания.
- ▶ Установить новую точку промежуточной нагрузки, нажав кнопку [ENTER].
- ▶ Оптимизировать параметры сжигания в точке промежуточной нагрузки. При этом обратить внимание на положение смесительного устройства (Вспом), см. диаграмму из раздела "Настройка большой нагрузки".
- ▶ Выполнить пересчет мощности (см. гл. 7.6).
- ▶ Повторить действия для каждой точки нагрузки.
- ▶ Выйти из уровней, нажав кнопку [esc].

14. Проверка запуска

- ▶ Заново запустить горелку через меню Ручн. режим.
- ▶ Проверить характер запуска и при необходимости:
 - скорректировать положение воздушных заслонок в положении зажигания (ПолЗажВозд),
 - повысить температуру топлива и заданные значения в подогревателе (DR100).

После изменения настройки нагрузки зажигания:

- ▶ Заново проверить характер запуска.

После изменения температуры топлива:

- ▶ Заново проверить характер запуска.
- ▶ Ещё раз выйти на точки нагрузки и проверить параметры сжигания.

7 Ввод в эксплуатацию

15. Определение малой нагрузки

- ▶ Выбрать *МинМощность*.
- ▶ Определить и настроить малую нагрузку, при этом:
 - учитывать данные производителя котла,
 - давление в обратной линии должно быть не ниже 12 бар,
 - обращать внимание (см. гл. 3.3.6) на рабочее поле горелки.

16. Вывод горелки в автоматический режим работы

- ▶ Выйти из уровней, нажав кнопку [esc].
- ▶ Выбрать *Авт. / Ручн. / Выкл.*
- ▶ Установить *автоматич.*
- ▶ Выйти из уровней, нажав кнопку [esc].
- ▶ При необходимости настроить регулятор мощности.

17. Сохранение данных

- ▶ Выйти из уровней, нажав кнопку [esc].
- ▶ Выбрать меню *Актуализация*.
- ▶ Выбрать *Защ. параметров*.
- ▶ Выбрать *LMV → БУИ*.
- ▶ Включить сохранение параметров, нажав кнопку [ENTER].
- ✓ Настройки и параметры из менеджера сохраняются в БУИ.
- ▶ Выйти из уровней, нажав кнопку [esc].

7 Ввод в эксплуатацию

7.3 Настройка реле давления

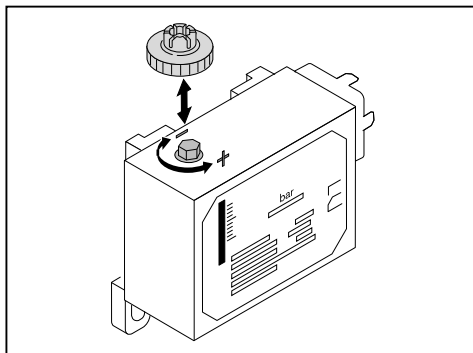
7.3.1 Настройка реле давления жидкого топлива

Реле мин. давления в прямой линии

- ▶ Снять колпачок.
- ▶ Реле мин. давления топлива в прямой линии настроить на 5 бар ниже минимального давления в прямой линии.
- ▶ Снова закрутить колпачок.

Реле макс. давления в обратной линии

- ▶ Снять колпачок.
- ▶ Реле макс. давления жидкого топлива в обратной линии настроить на 5 бар, или же при кольцевом трубопроводе на 5 бар выше давления в кольцевом трубопроводе.
- ▶ Снова закрутить колпачок.



7 Ввод в эксплуатацию

7.3.2 Настройка реле давления воздуха

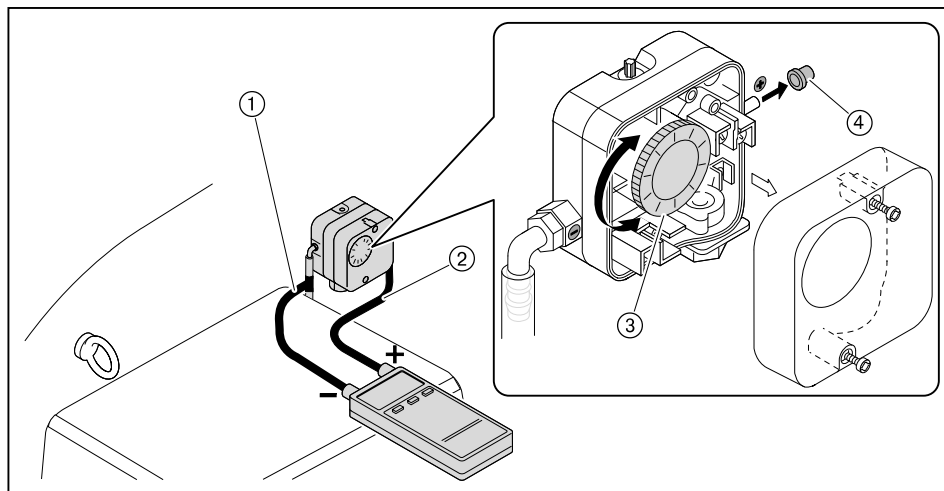
При настройке горелки точку срабатывания необходимо проверить и при необходимости перенастроить.

- ▶ Снять колпачок ④ с реле давления воздуха.
- ▶ Один шланг манометра ② подключить к реле давления воздуха.
- ▶ Другой шланг подключить через тройник ① к манометру.
- ▶ Запустить горелку.
- ▶ Провести измерение дифференциального давления по всему диапазону мощности горелки и определить минимальное значение.
- ▶ Настроить 80% определенного дифференциального давления при помощи настроечного диска ③ реле давления воздуха.

Пример

| | |
|--|--|
| Минимальное дифференциальное давление | 35 мбар |
| Точка срабатывания реле давления воздуха (80%) | $35 \text{ мбар} \times 0,8 = 28 \text{ мбар}$ |

Учитывая влияние условий эксплуатации на реле давления воздуха (напр., системы дымоходов, теплогенератора, местоположения или системы подачи воздуха) может потребоваться другая настройка с отклонением от указанных значений.



7 Ввод в эксплуатацию

7.4 Заключительные работы



Предупреждение

Вытекание топлива из-за длительной нагрузки манометров
Манометры для ж/т могут быть повреждены, топливо может вытекать и нанести ущерб окружающей среде.

- ▶ После пуско-наладочных работ манометры необходимо закрыть или снять.
-
- ▶ Проверить функции всех регуляторов, управляющих и предохранительных устройств на работающей горелке и провести их настройку.
 - ▶ Проверить герметичность топливопроводящих блоков.
 - ▶ Занести параметры сжигания и настройки горелки в протокол или в карту параметров.
 - ▶ Проинформировать эксплуатационника об условиях эксплуатации установки.
 - ▶ Передать эксплуатационнику инструкцию по монтажу и эксплуатации и сообщить о том, что она должна находиться в котельной рядом с горелкой.
 - ▶ Проинформировать эксплуатационника о необходимости проведения ежегодного сервисного обслуживания горелки.

7 Ввод в эксплуатацию

7.5 Проверка параметров сжигания

Для обеспечения экологичной, экономичной и бесперебойной работы установки необходимо измерить состав дымовых газов.

Определение избытка воздуха

- ▶ Медленно закрывать воздушные заслонки в соответствующей рабочей точке:
 - пока не ухудшится число сажи,
 - или содержание кислорода не станет
 - прим. 1,0% на большой нагрузке,
 - прим. 3,5% на малой нагрузке.
- ▶ Считать число избытка воздуха (λ).
- ▶ Записать значение кислорода.

Для достаточного запаса воздуха повысить число воздуха:

- на 0,15 ... 0,2 (соответствует 15 ... 20% избытка воздуха),
- более чем на 0,2 при ужесточении условий эксплуатации, напр.:
 - при загрязнении приточного воздуха,
 - при перепадах температуры воздуха на сжигание,
 - при перепадах тяги в дымовой трубе.

Пример

$$\lambda + 0,15 = \lambda^*$$

- ▶ Настроить число воздуха (λ^*), при этом содержание CO не должно превышать 100 ppm.
- ▶ Измерить и записать значение O₂.

Проверка температуры дымовых газов

- ▶ Измерить температуру дымовых газов.
- ▶ Проверить соответствие температуры дымовых газов данным котлопроизводителя.
- ▶ При необходимости скорректировать температуру дымовых газов, напр.:
 - на малой нагрузке повысить мощность горелки, чтобы избежать образования конденсата в дымоходах (кроме конденсационной техники);
 - для улучшения КПД на большой нагрузке снизить мощность горелки;
 - скорректировать работу горелки в соответствии с данными котлопроизводителя.

7 Ввод в эксплуатацию

Определение тепловых потерь

- ▶ Выйти на большую нагрузку.
- ▶ Температуру воздуха на сжигание (t_L) измерять рядом с воздушными заслонками.
- ▶ Содержание кислорода (O_2) и температуру дымовых газов (t_A) измерять одновременно в одной точке.
- ▶ Рассчитать тепловые потери по следующей формуле:

$$q_A = (t_A - t_L) \cdot \left(\frac{A_2}{21 - O_2} + B \right)$$

q_A Тепловые потери в %

t_A Температура дымовых газов в °C

t_L Температура воздуха на сжигание в °C

O_2 Объемное содержание кислорода в сухих дымовых газах в %

| Топливные коэффициенты | Природный газ | Сжиженный газ | Жидкое топливо |
|------------------------|---------------|---------------|----------------|
| A_2 | 0,66 | 0,63 | 0,68 |
| B | 0,009 | 0,008 | 0,007 |

7 Ввод в эксплуатацию

7.6 Распределение мощности

- ▶ Мощность в % для точки нагрузки пересчитать по формуле ниже.
- ▶ Рассчитанную мощность занести в точке нагрузки в строку Мощн.

$$\text{Мощность [\%]} = \frac{\text{Расход в точке нагрузки}}{\text{Расход на большой нагрузке}} \cdot 100$$

8 Выключение установки

8 Выключение установки

При прерывании эксплуатации:

- ▶ Выключить горелку.
- ▶ Закрывать запорные органы подачи топлива.

9 Техническое обслуживание

9 Техническое обслуживание



Опасно

Угроза жизни из-за ударов током

При работах под напряжением возможны удары током.

- ▶ Перед началом работ отключить горелку от сети.
- ▶ Защитить горелку от непреднамеренного включения.



Предупреждение

Опасность ожогов горячими блоками

Возможно получение ожогов от горячих блоков горелки.

- ▶ Блоки необходимо охладить.

Техническое обслуживание может проводить только квалифицированный персонал. Необходимо минимум один раз в год проводить сервисное техническое обслуживание горелки. В зависимости от условий эксплуатации и типа котельной могут потребоваться более частые проверки. При этом системные компоненты с повышенным износом или ограниченным сроком службы заблаговременно должны быть заменены.



Для регулярной проверки горелки фирма Weishaupt рекомендует заключать договор на сервисное обслуживание.

Ремонтные работы на следующих блоках разрешается проводить только представителям производителя или его уполномоченным:

- менеджер горения,
- датчик пламени,
- сервоприводы,
- жидкотопливные магнитные клапаны,
- реле давления,
- затвор форсунки (запорная игла).

Каждый раз перед техническим обслуживанием

- ▶ Проинформировать эксплуатационника о проведении сервисных работ.
- ▶ Выключить главный выключатель установки и обеспечить защиту от его несанкционированного включения.
- ▶ Закрывать запорные органы подачи топлива.

После каждого технического обслуживания

- ▶ Проверить герметичность топливопроводящих блоков.
- ▶ Функциональная проверка:
 - перемещаемое смесительное устройство,
 - зажигание,
 - контроль пламени,
 - топливный насос (давление за насосом и сопротивление на всасе),
 - реле давления,
 - цепь безопасности.
- ▶ Проверить параметры сжигания и в случае необходимости перенастроить горелку.
- ▶ Занести параметры сжигания и настройки горелки в протокол или в карту параметров.

9 Техническое обслуживание

9.1 План проведения технического обслуживания

| Блок | Критерий | Действие |
|--|------------------------------|---------------------------|
| Воздушный канал / вентиляторное колесо | загрязнение | ▶ провести чистку. |
| Воздушные заслонки | загрязнение | ▶ провести чистку. |
| Кабель зажигания | повреждение | ▶ заменить. |
| Электроды зажигания | загрязнение | ▶ провести чистку. |
| | износ | ▶ заменить. |
| Датчик пламени | загрязнение | ▶ провести чистку. |
| | повреждение | ▶ заменить. |
| Пламенная труба/ подпорные шайбы | загрязнение | ▶ провести чистку. |
| | повреждение | ▶ заменить. |
| Комбинация форсунки | загрязнение | ▶ провести чистку. |
| | износ | ▶ заменить. |
| Топливные шланги | повреждение / выход топлива | ▶ заменить. |
| Регулятор жидкого топлива | избыток воздуха из-за износа | ▶ отрегулировать горелку. |
| | повреждение / выход топлива | ▶ заменить. |
| Спутниковый обогрев | принцип действия | ▶ заменить. |
| Фильтрующий вкладыш фильтра-грязевика | загрязнение | ▶ провести чистку. |

9.2 Блоки безопасности

▶ Блоки, отвечающие за безопасность эксплуатации установки, необходимо менять в соответствии со сроком службы, зависящим от их конструкции.

Срок службы не является гарантийным сроком, который обозначен в условиях поставки и платежа.

| Блоки, отвечающие за безопасность | Конструктивный срок службы | Стандарт CEN/ Нормы |
|---|---|----------------------|
| БУИ / Менеджер горения | 10 лет или 250 000 включений / выключений | EN 230 / 298 |
| Сервоприводы | 10 лет или 2 000 000 включений / выключений | EN 12067-2 |
| Датчик пламени | 10 лет или 250 000 включений / выключений | EN 230 / 298 |
| Реле давления | 10 лет или 250 000 включений / выключений | EN 230 / 298 |
| Форсуночный блок с запорным устройством | 10 лет или 250 000 включений / выключений | EN 264 / ISO 23553-1 |
| Жидкотопливные магнитные клапаны | 10 лет или 250 000 включений / выключений | EN 264 / ISO 23553-1 |
| Регулятор жидкого топлива | 10 лет или 250 000 импульсных циклов | – |
| Топливопроводы | 10 лет | EN ISO 19873 |
| Топливные шланги | 5 лет или 30 000 импульсных циклов | ISO 6808 |
| Вентиляторное колесо | 10 лет или 500 000 запусков | |

9.3 Открытие горелки

Соблюдать указания по техническому обслуживанию (см. гл. 9).



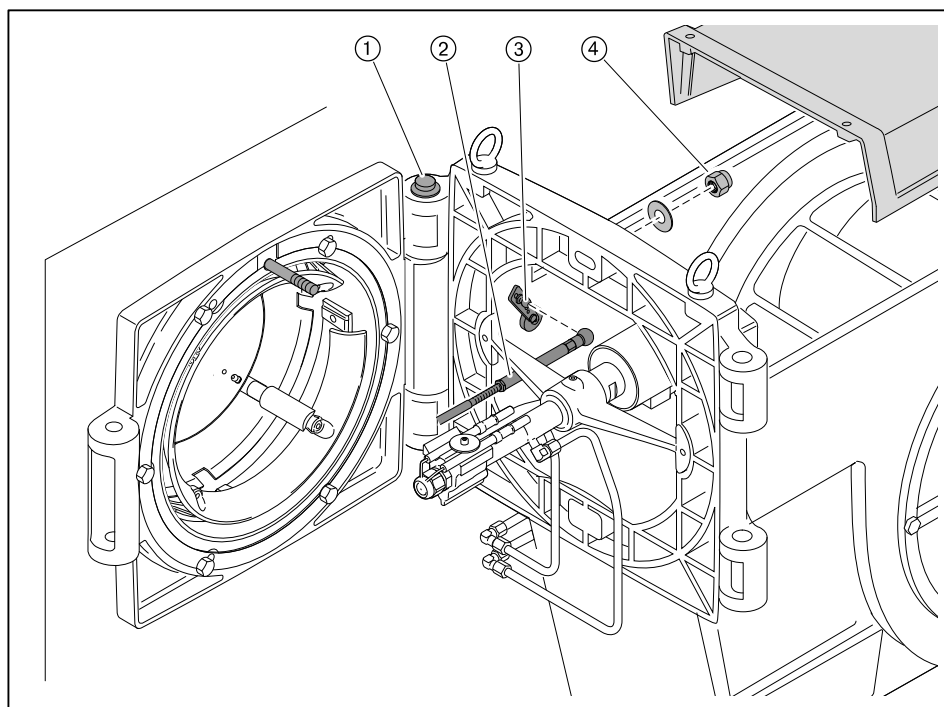
Предупреждение

Повреждения топливных шлангов из-за механической нагрузки
Через негерметичности топливных шлангов топливо может выходить наружу и наносить ущерб окружающей среде.

- ▶ При открытии горелки избегать механической нагрузки на топливные шланги.

Без удлинения пламенной головы

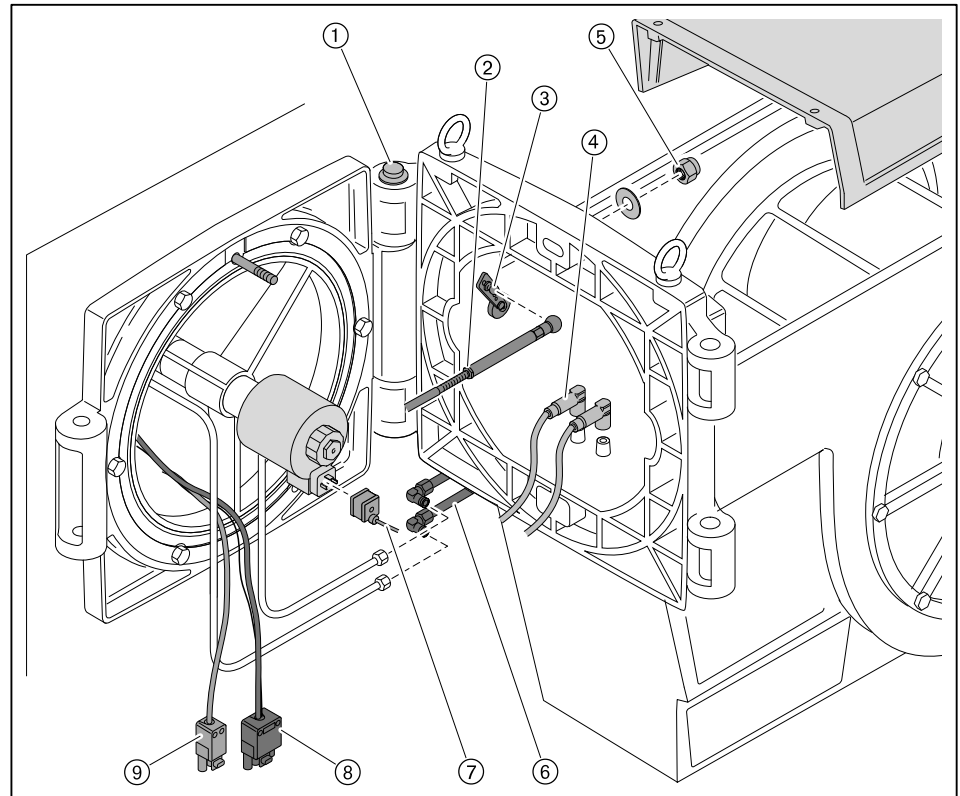
- ▶ Шпилька ① должна быть установлена на фланце горелки правильно.
- ▶ Снять крышку корпуса.
- ▶ Снять приводную тягу ② с шаровой цапфы ③.
- ▶ Снять колпачковую гайку ④.
- ▶ Аккуратно открыть горелку.



9 Техническое обслуживание

С удлинением пламенной головы

- ▶ Шпилька ① должна быть установлена на фланце горелки правильно.
- ▶ Снять крышку корпуса.
- ▶ Снять приводную тягу ② с шаровой цапфы ③.
- ▶ Отсоединить кабели зажигания ④.
- ▶ Снять штекер магнитной катушки ⑦ и отсоединить штекер ⑧.
- ▶ Снять штекер ⑨ (только при удлинении пламенной головы на 300 мм).
- ▶ Рассоединить топливопроводы ⑥.
- ▶ Снять колпачковую гайку ⑤.
- ▶ Аккуратно открыть горелку.



- ▶ Горелку закрыть в обратной последовательности, при этом обращать внимание на правильное подключение прямой и обратной линий.

9.4 Демонтаж и монтаж комбинации форсунки

Соблюдать указания по техническому обслуживанию (см. гл. 9).



Не подвергать механической чистке пластину форсунки и завихритель. Использовать чистящие средства или сжатый воздух.

Без удлинения пламенной головы

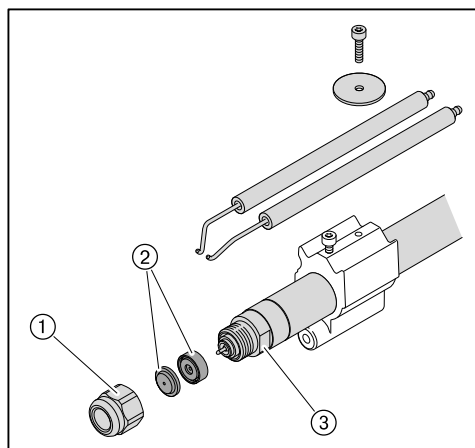
- ▶ Открыть горелку.
- ▶ Снять электроды зажигания.
- ▶ Форсуночный шток ③ удерживать гаечным ключом для упора и снять накидную гайку ①.
- ▶ Снять блок форсунки ②.
- ▶ Блок форсунки встроить в обратном порядке, при этом обращать внимание на правильность посадки пластины форсунки и завихритель.

С удлинением пламенной головы

На горелке с удлинением пламенной головы для замены комбинации форсунки необходимо открыть дверцу котла.

Если дверцу котла открыть невозможно:

- ▶ Снять (см. гл. 9.5.2) форсуночный шток.



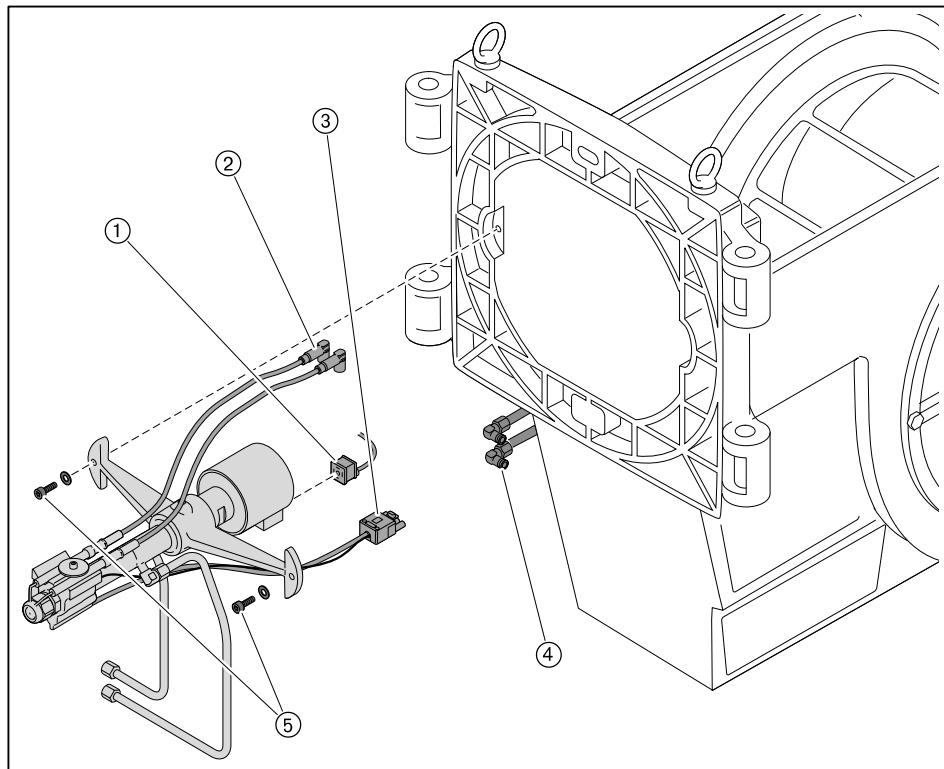
9 Техническое обслуживание

9.5 Демонтаж и монтаж форсуночного штока

Соблюдать указания по техническому обслуживанию (см. гл. 9).

9.5.1 Без удлинения пламенной головы

- ▶ Открыть горелку (см. гл. 9.3).
- ▶ Снять штекер магнитной катушки ①.
- ▶ Отсоединить кабели зажигания ② и штекер ③.
- ▶ Рассоединить топливопроводы ④.
- ▶ Выкрутить винты ⑤ и снять форсуночный шток.



9 Техническое обслуживание

9.5.2 С удлинением пламенной головы

Демонтаж

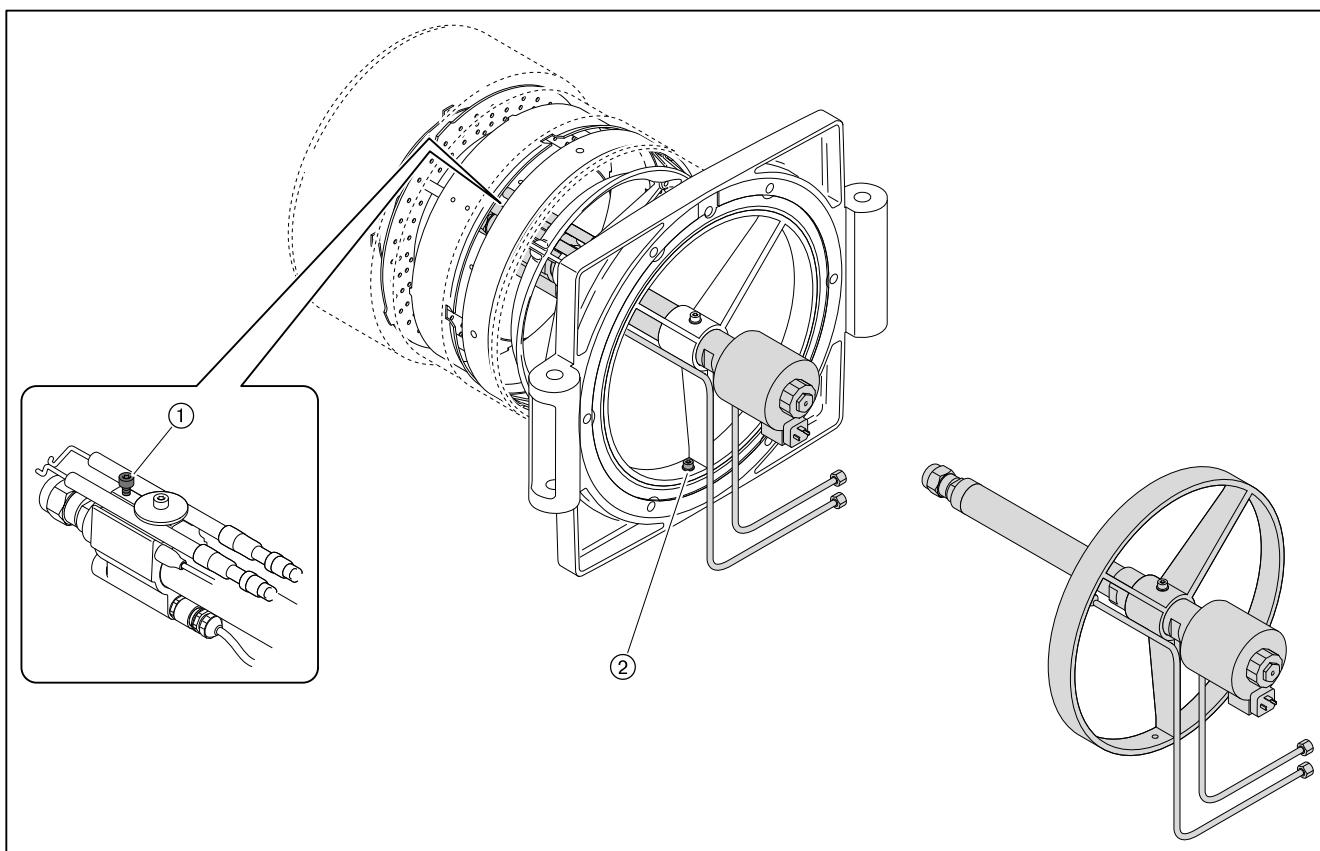
- ▶ Открыть горелку (см. гл. 9.3).
- ▶ Выкрутить винт ① на креплении электродов.
- ▶ Снять винт ② на крестовине форсунки и вытащить форсуночный штوك.

Монтаж

При монтаже крепление электродов включая электроды зажигания должно быть установлено корректно, для этого дверца котла должна быть открыта.

Если дверцу котла открыть невозможно:

- ▶ Демонтировать поворотный фланец вместе со смесительным устройством (см. гл. 4.3).



9 Техническое обслуживание

9.6 Настройка электродов зажигания

Соблюдать указания по техническому обслуживанию (см. гл. 9).

Расстояние от электродов зажигания до других блоков должно быть больше искрового промежутка между электродами.

Электроды зажигания не должны касаться конуса распыления топлива.

Без удлинения пламенной головы

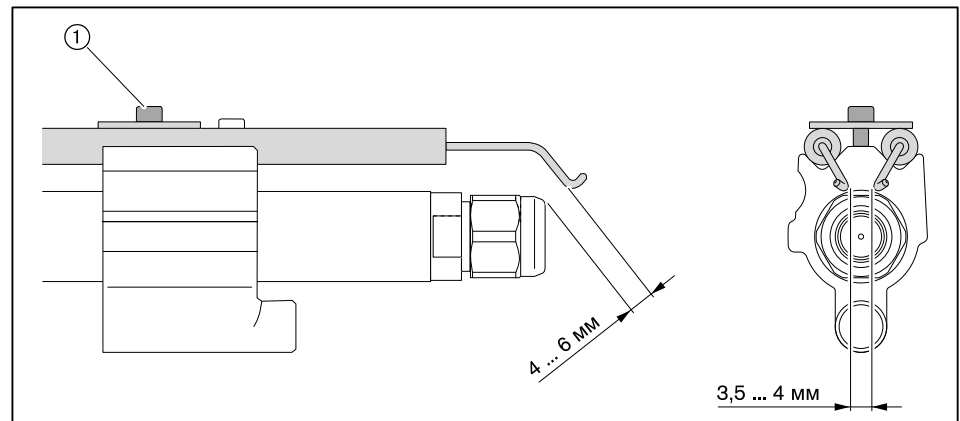
- ▶ Открыть горелку.
- ▶ Открутить винт ① на креплении электродов зажигания.
- ▶ Установить электроды зажигания.
- ▶ Снова закрутить винт.

С удлинением пламенной головы

На горелке с удлинением пламенной головы для настройки электродов зажигания необходимо открыть дверцу котла.

Если дверцу котла открыть невозможно:

- ▶ Демонтировать поворотный фланец вместе со смесительным устройством (см. гл. 4.3).



9 Техническое обслуживание

9.7 Установка расстояния до форсунки

Соблюдать указания по техническому обслуживанию (см. гл. 9).

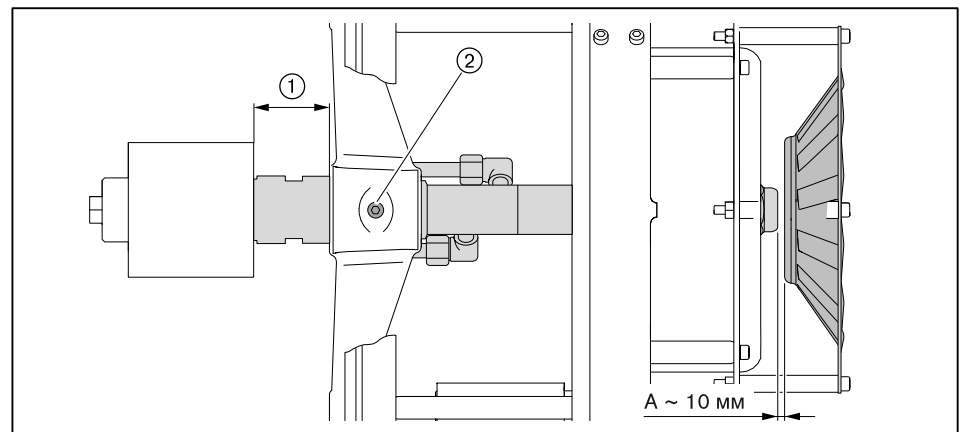
Расстояние до форсунки (размер A) настраивается по вспомогательному размеру ① между смесительным корпусом или крепежным кольцом и магнитной катушкой форсуночного блока.

- ▶ Открыть горелку (см. гл. 9.3).
- ▶ Проверить вспомогательный размер ①.

| | Вспомогательный размер ① |
|--------------------------------|--------------------------|
| без удлинения пламенной головы | 16 мм (±1) |
| удлинение на 150 мм | 50 мм (±1) |
| удлинение на 300 мм | 25 мм (±1) |

Если значение отличается от нужного вспомогательного размера:

- ▶ Выкрутить винт ②.
- ▶ Сдвинуть форсуночный блок до достижения размера ①.
- ▶ Снова закрутить винт ②.



9 Техническое обслуживание

9.8 Демонтаж и монтаж вкладыша фильтра-грязевика

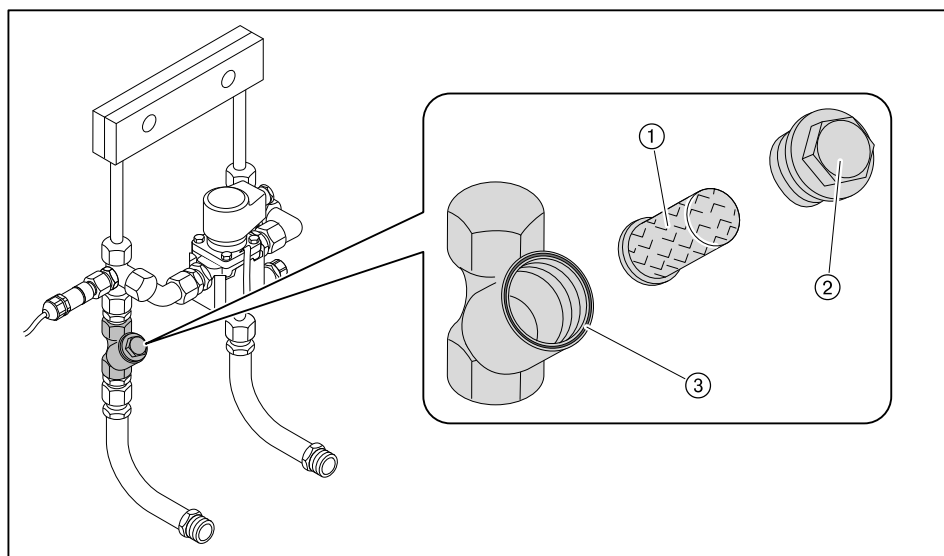
Соблюдать указания по техническому обслуживанию (см. гл. 9).

Демонтаж

- ▶ Закрыть топливную запорную комбинацию.
- ▶ Снять запорный винт ②.
- ▶ Снять фильтрующий вкладыш ①.
- ▶ Проверить вкладыш на загрязнённость и в случае необходимости прочистить его.

Монтаж

- ▶ Монтаж фильтра проводится в обратной последовательности, при этом обращать внимание на правильность посадки кольцевого уплотнения ③.



9 Техническое обслуживание

9.9 Демонтаж и монтаж сервопривода гильзы

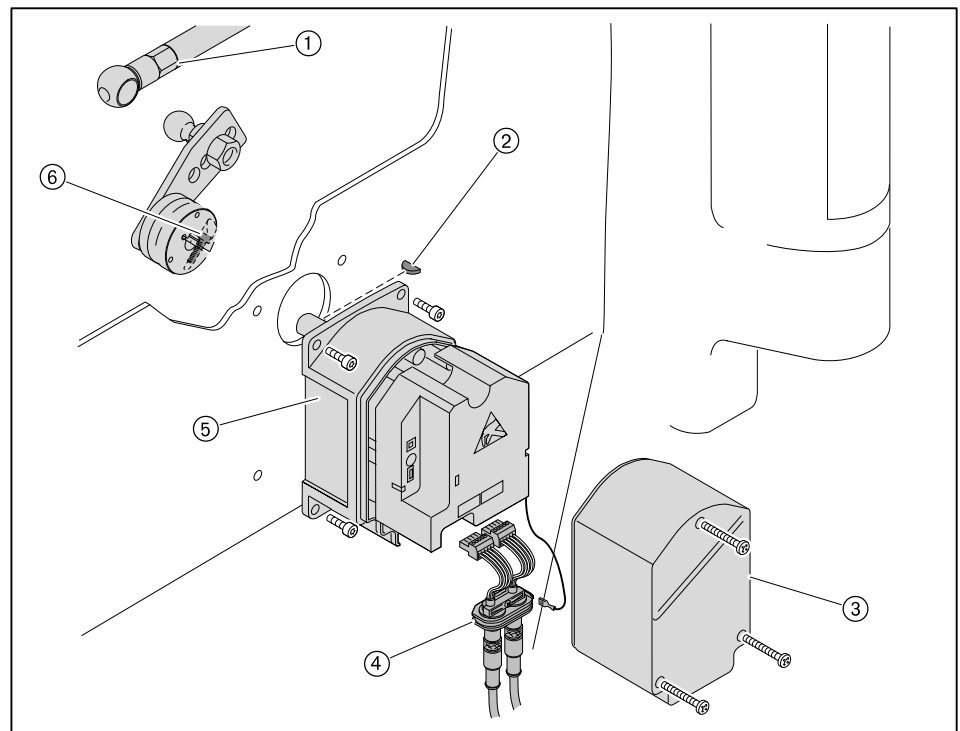
Соблюдать указания по техническому обслуживанию (см. гл. 9).

Демонтаж

- ▶ Снять крышку корпуса.
- ▶ Снять крышку сервопривода ③.
- ▶ Отсоединить штекерное соединение и снять кабельный ввод ④.
- ▶ Отсоединить приводную тягу ①.
- ▶ Выкрутить зажимный винт ⑥ и снять приводной рычаг, при необходимости до этого снять сервопривод ⑤.
- ▶ Снять сервопривод.

Монтаж

- ▶ Монтаж сервопривода выполняется в обратном порядке, при этом необходимо следить за правильностью посадки сегментной шпонки ②.
- ▶ Проверить адресацию и терминатор шины (см. руководство по монтажу и эксплуатации на менеджеры горения W-FM 100/200).



9 Техническое обслуживание

9.10 Демонтаж и монтаж сервопривода воздушных заслонок

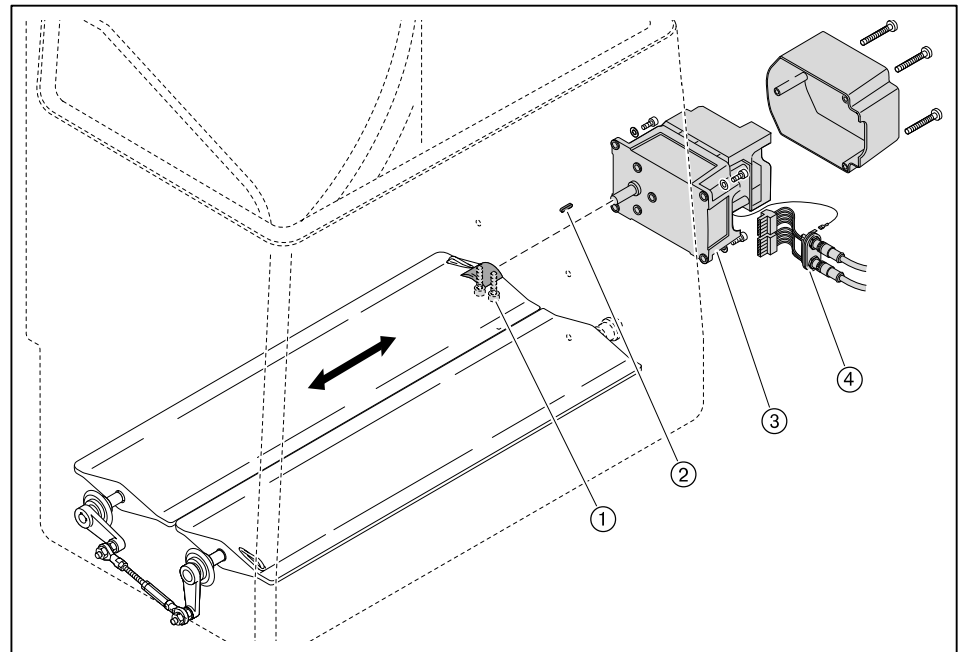
Соблюдать указания по техническому обслуживанию (см. гл. 9).

Демонтаж

- ▶ Снять крышку сервопривода.
- ▶ Отсоединить штекерное соединение и снять кабельный ввод ④.
- ▶ Открутить зажимные винты ① муфты.
- ▶ Выкрутить винты сервопривода ③.
- ▶ Снять сервопривод с муфты.

Монтаж

- ▶ Монтаж сервопривода выполняется в обратном порядке, при этом необходимо следить за правильностью посадки сегментной шпонки ②.
- ▶ Осторожно и без нажима установить муфту на валы.
- ▶ Выровнять положение воздушных заслонок и до упора закрутить зажимные винты.
- ▶ Проверить адресацию и терминатор шины (см. руководство по монтажу и эксплуатации на менеджеры горения W-FM 100/200).



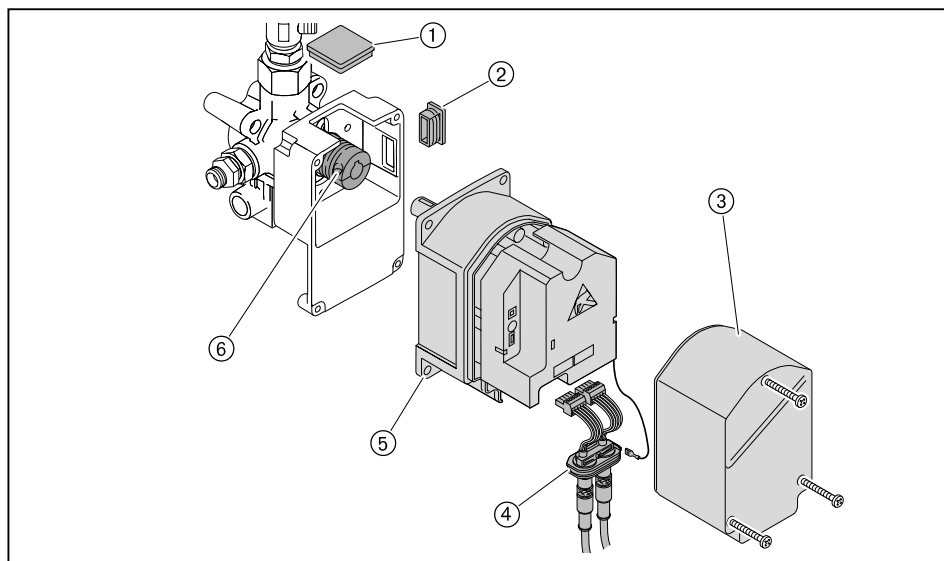
9 Техническое обслуживание

9.11 Демонтаж и монтаж сервопривода регулятора ж/т

Соблюдать указания по техническому обслуживанию (см. гл. 9).

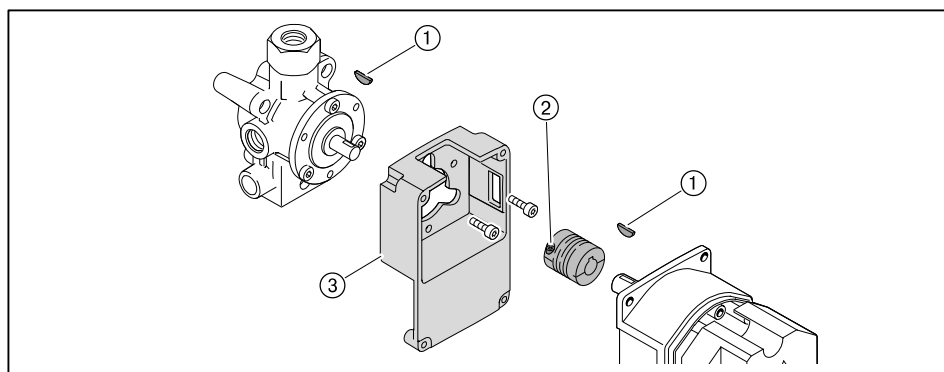
Демонтаж

- ▶ Снять крышку сервопривода ③.
- ▶ Отсоединить штекерное соединение и снять кабельный ввод ④.
- ▶ Снять смотровое стекло ① - или - если сервопривод стоит не на 0°, снять заглушку ②.
- ▶ Ослабить винтовой зажим ⑥.
- ▶ Выкрутить винты ⑤.
- ▶ Снять сервопривод с муфты.



При замене промежуточного корпуса или муфты необходимо:

- ▶ Выкрутить второй зажимный винт на муфте ②.
- ▶ Осторожно снять муфту с приводного вала.
- ▶ Снять сегментные шпонки ①.
- ▶ Ослабить крепежные винты и снять промежуточный корпус ③.



Монтаж

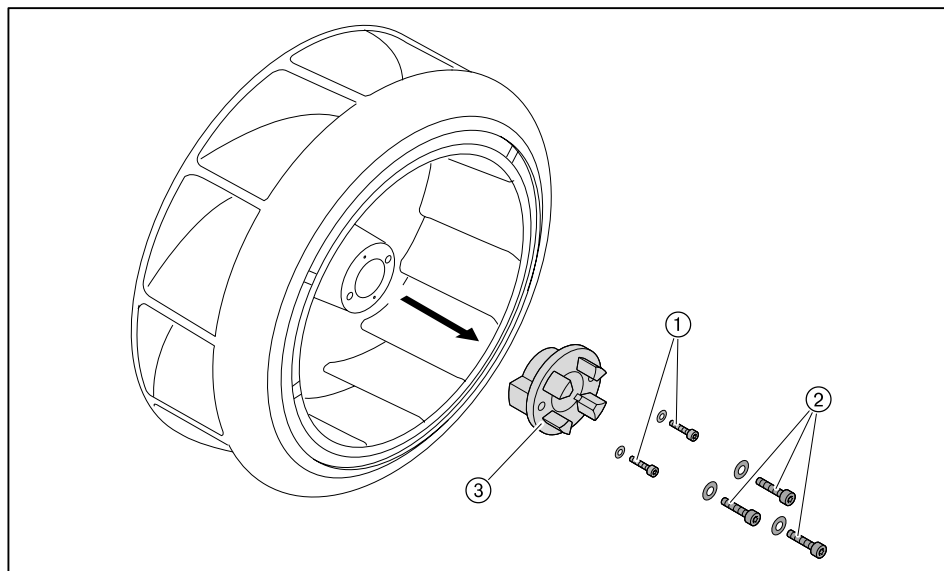
- ▶ Монтаж сервопривода проводится в обратной последовательности, при этом необходимо следить за правильной посадкой сегментных шпонок.
- ▶ Осторожно и без нажима установить муфту на валы.
- ▶ Проверить адресацию и терминатор шины (см. руководство по монтажу и эксплуатации на менеджеры горения W-FM 100/200).

9 Техническое обслуживание

9.12 Демонтаж вентиляторного колеса

Соблюдать указания по техническому обслуживанию (см. гл. 9).

- ▶ Снять винты ②.
- ▶ Выкрутить винты ① и снять муфту ③.
- ▶ При помощи съёмного устройства снять вентиляторное колесо с вала двигателя.



10 Поиск неисправностей

10 Поиск неисправностей

10.1 Порядок действий при неисправности

Горелка не работает

Если горелка не запускается, несмотря на запрос на тепло:

- ▶ Проверить подачу питающего напряжения.
- ▶ Проверить функции и настройки регуляторов, управляющих и предохранительных устройств на горелке.
- ▶ Проверить функции горелки.

Ошибка

При возникновении ошибки менеджер горения подает сигнал на отключение по безопасности.

На дисплее БУИ появляется информация об ошибке.

- ▶ Необходимо считать информацию об ошибке и действовать в соответствии с инструкцией по монтажу и эксплуатации на менеджер горения.

Горелка запускается автоматически, если причина ошибки устранена.

Неисправность

При неисправности менеджер горения выполняет аварийное отключение и блокирует горелку.

На дисплее БУИ появляется информация о неисправности.

- ▶ Необходимо считать информацию об ошибке и действовать в соответствии с инструкцией по монтажу и эксплуатации на менеджер горения.

После устранения ошибки менеджер горения необходимо разблокировать для нового запуска.

Разблокировка



Внимание: неквалифицированное обслуживание

Возможно повреждение горелки.

- ▶ Разрешается выполнять не более 2 разблокировок подряд.
 - ▶ Причину неисправности должен устранять только квалифицированный персонал.
-

Условие:

На дисплее БУИ отображается неисправность:

- ▶ Один раз нажать кнопку [esc].
- ▶ Разблокировать горелку кнопкой [ENTER].

Если нажать кнопку [esc] 2 раза, то теперь разблокировку можно выполнить только через определенное меню.

- ▶ Выбрать Раб. индикация.
- ▶ Выбрать Статус/разблок.
- ✓ На дисплее показывается информация об актуальной неисправности.
- ▶ Выйти из индикации, нажав кнопку [esc].
- ▶ Разблокировать горелку, нажав кнопку [ENTER].

Замена менеджера горения

- ▶ Перед заменой менеджера горения или БУИ открыть список неисправностей и список ошибок, заполнить опросный лист и отправить его вместе с возвращаемым блоком.

10 Поиск неисправностей

10.2 Устранение ошибок

| Ошибка | Причина | Устранение |
|---------------------------------------|--|---|
| Двигатель горелки не работает | отсутствует напряжение | ▶ проверить подачу питающего напряжения. |
| | сработало реле токовой защиты или защитный выключатель двигателя | ▶ проверить настройку. |
| | неисправен контактор двигателя | ▶ заменить контактор. |
| | неисправен двигатель горелки | ▶ заменить двигатель горелки. |
| | подогреватель топлива не включился | ▶ ждать включения. ▶ проверить коммутационный контакт подогревателя. ▶ разблокировать ограничитель температуры. |
| | регулятор температуры DR100 не включился | ▶ ждать включения. ▶ проверить коммутационный контакт. |
| Нет зажигания | электроды зажигания расположены слишком далеко друг от друга либо произошло короткое замыкание | ▶ настроить электроды зажигания (см. гл. 9.6). |
| | электроды зажигания влажные или грязные | ▶ почистить и настроить электроды зажигания (см. гл. 9.6). |
| | дефект изоляции электрода | ▶ заменить электроды зажигания. |
| | поврежден кабель зажигания | ▶ заменить кабель зажигания. |
| | неисправен прибор зажигания | ▶ заменить прибор зажигания. |
| Магнитный клапан не открывается | отсутствует напряжение | ▶ проверить подачу питающего напряжения. |
| | неисправна катушка | ▶ заменить катушку. |
| Насосная станция не подает топливо | отсутствует напряжение | ▶ проверить подачу питающего напряжения. |
| | сработало реле токовой защиты или защитный выключатель двигателя | ▶ проверить настройку. |
| | неисправен контактор двигателя | ▶ заменить контактор двигателя (провода обозначить в соответствии с клеммами). |
| | двигатель неисправен | ▶ заменить двигатель. |
| | закрыт запорный клапан | ▶ открыть клапан. |
| | температура топлива слишком низкая | ▶ проверить подогреватель топлива и спутниковый обогрев. |
| | негерметичность системы подачи топлива | ▶ проверить систему подачи жидкого топлива. |
| | загрязнен топливный фильтр системы подачи топлива | ▶ почистить или заменить вкладыш фильтра. |
| | неисправность насоса | ▶ заменить насос. |
| Форсуночный блок не открывается | нет напряжения на магнитной катушке форсуночного блока | ▶ проверить подачу питающего напряжения. |
| | дефект магнитной катушки форсуночного блока | ▶ заменить катушку. |
| Топливо не распыляется через форсунку | фильтр-грязевик в прямой линии забит грязью | ▶ почистить вкладыш грязевика. |

10 Поиск неисправностей

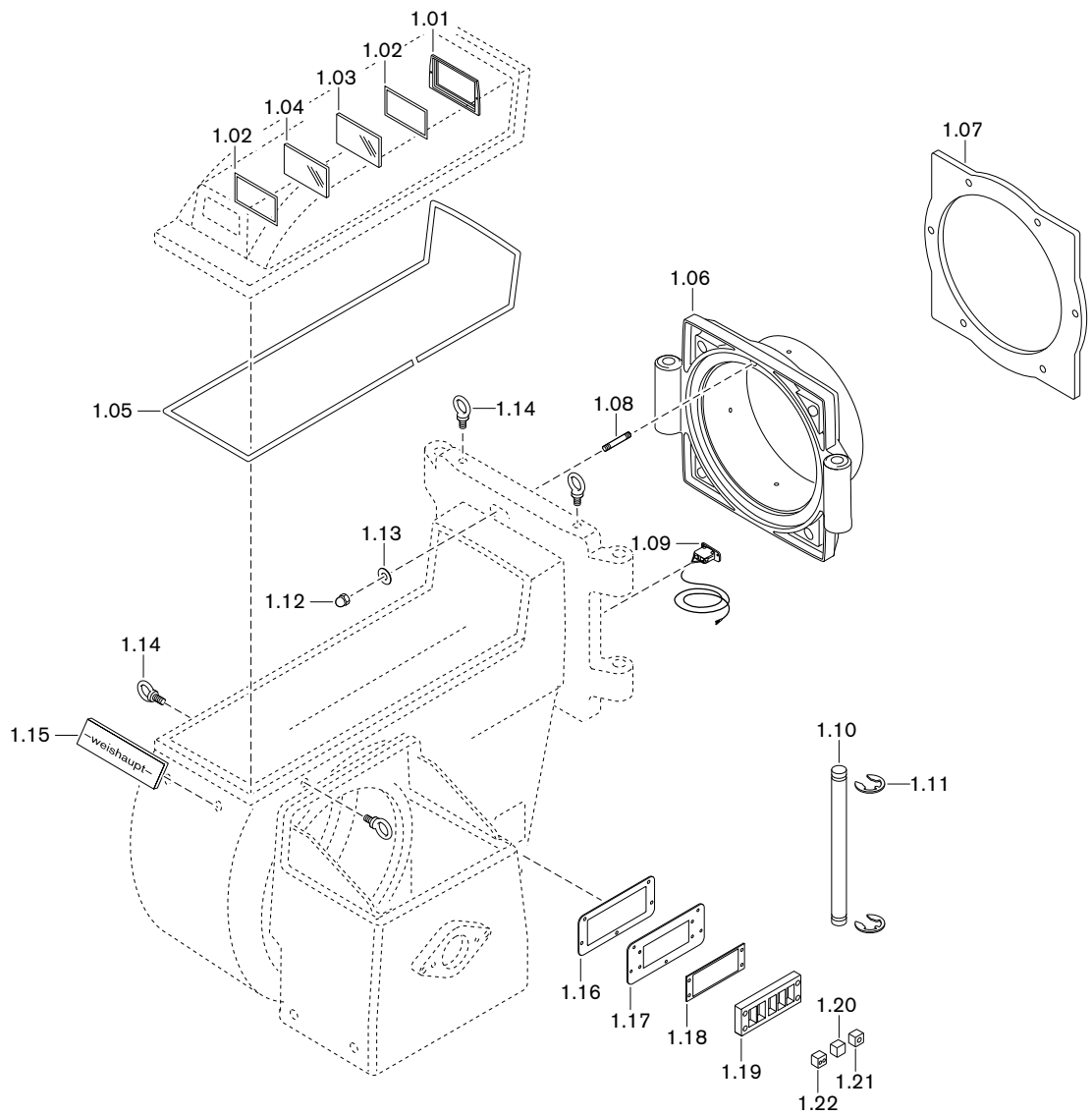
| Ошибка | Причина | Устранение |
|---|---|---|
| Несмотря на зажигание и подачу топлива факел не об- разуется | неправильно настроены электроды зажигания | ▶ настроить электроды зажигания (см. гл. 9.6). |
| | слишком высокое давление воздуха перед смесительным устройством | ▶ скорректировать давление смешивания в положении зажигания. |
| | температура топлива слишком низкая | ▶ проверить температуру топлива. ▶ проверить настройку подогревателя топлива и регулятора температуры DR100. |
| Плохие характеристики за- пуска горелки | слишком высокое давление воздуха перед смесительным устройством | ▶ скорректировать давление смешивания в положении зажигания. |
| | неправильно настроены электроды зажигания | ▶ настроить электроды зажигания (см. гл. 9.6). |
| | топлива либо слишком много, либо слишком мало | ▶ скорректировать расход топлива для зажигания топливным сервоприводом. |
| | температура топлива слишком низкая | ▶ проверить температуру топлива. ▶ проверить настройку подогревателя топлива и регулятора температуры DR100. |
| Менеджер горения не полу- чает сигнала пламени | загрязнен датчик пламени | ▶ почистить датчик пламени. |
| | сигнал пламени слишком слабый | ▶ проверить сигнал пламени. ▶ проверить датчик пламени. ▶ проверить настройки горелки. |
| | датчик пламени неисправен | ▶ заменить датчик пламени. |
| Сильная пульсация при сжи- гании или гудение при рабо- те горелки | неправильная пропорция воздуха на сжигание | ▶ проверить параметры сжигания. |
| | неправильная настройка смесительного устройства | ▶ настроить смесительное устройство. |
| | сопротивление теплогенератора | ▶ проверить дымоходы (см. гл. 12.2). |
| | температура топлива слишком низкая или слишком высокая | ▶ проверить температуру топлива. ▶ проверить настройку подогревателя топлива и регулятора температуры DR100. |
| Отрыв факела при работе | сигнал пламени слишком слабый | ▶ проверить сигнал пламени. ▶ проверить датчик пламени. ▶ проверить настройки горелки. |
| | температура топлива слишком низкая или слишком высокая | ▶ проверить температуру топлива. ▶ проверить настройку подогревателя топлива и регулятора температуры DR100. |
| | слишком высокое содержание воды в топливе | ▶ повысить (см. гл. 12.1.1) давление в кольцевом трубопроводе. |
| Насос производит сильные механические шумы | слишком высокая вязкость | ▶ повысить температуру топлива. |
| | слишком высокое содержание воды в топливе | ▶ повысить (см. гл. 12.1.1) давление в кольцевом трубопроводе. |
| | срабатывает предохранительный клапан (37 бар) | ▶ проверить давление топлива в обратной линии. ▶ проверить клапан регулировки давления. |

10 Поиск неисправностей

| Ошибка | Причина | Устранение |
|--|---|---|
| Давление в прямой линии не достигается | нет или слишком мало топлива в линии всасывания | ▶ проверить систему подачи жидкого топлива. |
| | насос изношен | ▶ заменить насос. |
| | байпасный клапан негерметичен | ▶ заменить клапан. |
| Неравномерное распыление топлива через комбинацию форсунки | комбинация форсунки загрязнена / изношена | ▶ почистить или заменить (см. гл. 9.4) блок форсунки. |
| | температура топлива слишком низкая | ▶ проверить температуру топлива. ▶ проверить настройку подогревателя топлива и регулятора температуры DR100. |
| Пламенная голова замаслена изнутри или закоксована | комбинация форсунки загрязнена / изношена | ▶ почистить или заменить (см. гл. 9.4) блок форсунки. |
| | неправильная настройка смесительного устройства | ▶ настроить смесительное устройство. |
| | неправильная пропорция воздуха на сжигание | ▶ отрегулировать горелку. |
| | недостаточная вентиляция помещения котельной | ▶ обеспечить нормальную вентиляцию котельной. |
| | негерметична система подачи топлива в форсуночном блоке | ▶ проверить топливопроводы. |
| Магнитный клапан не закрывается герметично | грязь в магнитном клапане | ▶ заменить магнитный клапан. |
| Сильная вибрация корпуса | дисбаланс или повреждение вентиляторного колеса | ▶ проверить и при необходимости заменить вентиляторное колесо. |

11 Запасные части

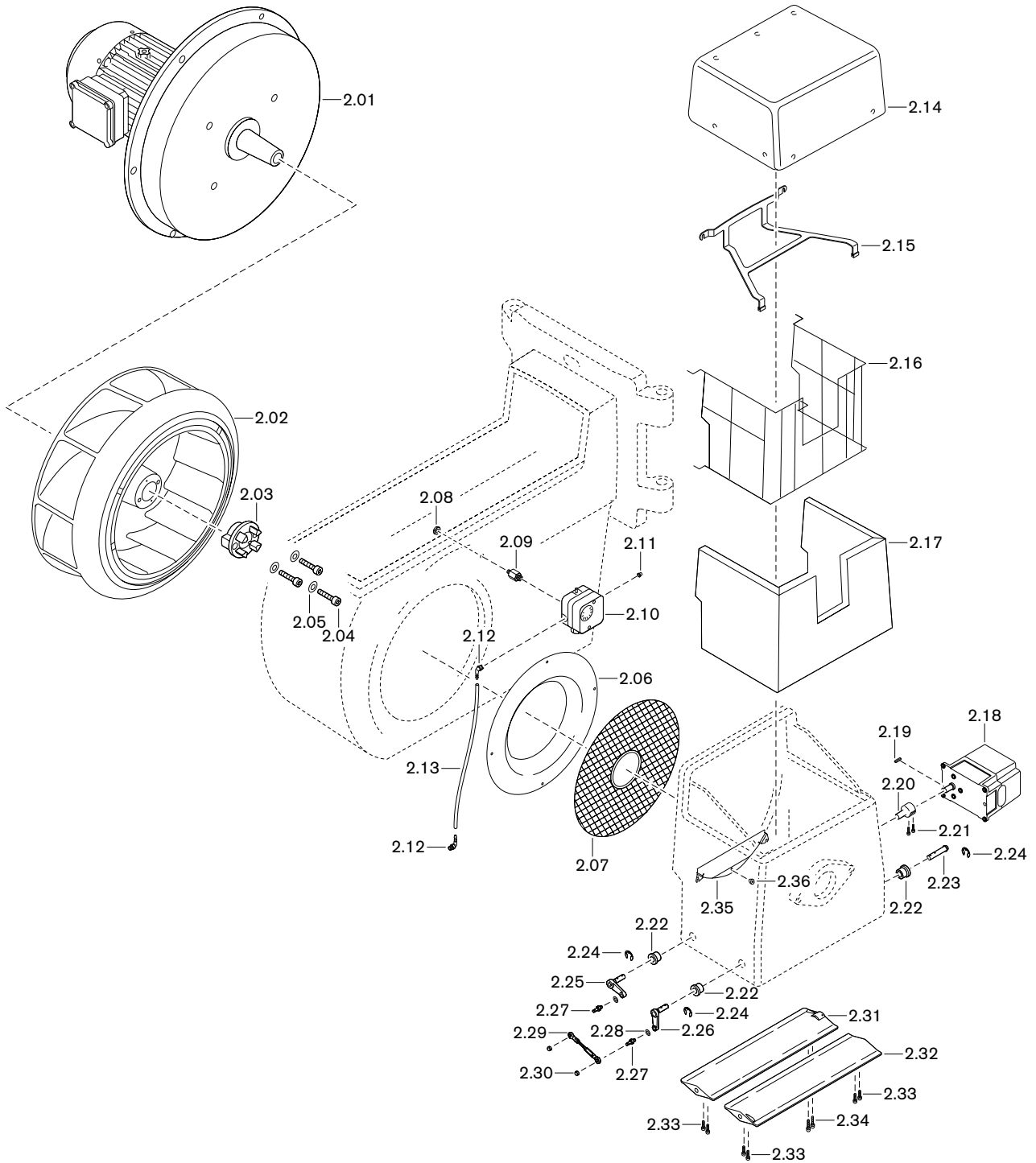
11 Запасные части



11 Запасные части

| Поз. | Обозначение | Номер заказа |
|------|--|-----------------|
| 1.01 | Рамка смотрового окна | 175 305 01 08 7 |
| 1.02 | Уплотнение 86,25 x 166,25 | 175 305 01 41 7 |
| 1.03 | Смотровое стекло цветное, синее 2 x 85 x 165 | 175 305 01 11 7 |
| 1.04 | Смотровое стекло 165 x 85 | 175 305 01 06 7 |
| 1.05 | Профильная резина 12 x 12 x 6 черная | 756 025 |
| 1.06 | Поворотный фланец | 181 274 01 05 7 |
| | – винт M16 x 90 DIN 912 | 402 900 |
| | – шайба A 17 DIN 125 | 430 900 |
| 1.07 | Фланцевое уплотнение | 211 704 01 03 7 |
| 1.08 | Крепежная шпилька M16 F _o x 100 DIN 939 | 421 043 |
| 1.09 | Концевой выключатель | 211 304 01 06 2 |
| 1.10 | Поворотная шпилька 25 x 506 | 181 274 01 08 7 |
| 1.11 | Стопорная шайба 19 DIN 6799 | 431 618 |
| 1.12 | Колпачковая гайка M16 DIN 1587 | 412 402 |
| 1.13 | Шайба 17 x 50 | 181 274 01 20 7 |
| 1.14 | Рым-болт M12 DIN 580 | 181 274 01 22 7 |
| 1.15 | Фирменная табличка 68 x 295 | 181 274 01 18 7 |
| 1.16 | Уплотнение между корпусом горелки и пластиной кабельных вводов | 212 704 01 04 7 |
| 1.17 | Пластина кабельных вводов | 212 704 01 03 7 |
| 1.18 | Уплотнение между пластиной и кабельными вводами | 212 704 01 05 7 |
| 1.19 | Колодка для кабельных вводов KEL 24/10 | 730 042 |
| 1.20 | Заглушка ВТК | 730 043 |
| 1.21 | Колпачок ввода кабелей КТ... | |
| | – для клеммы 1 x 4-5 мм | 730 044 |
| | – для клеммы 1 x 5-6 мм | 730 045 |
| | – для клеммы 1 x 6-7 мм | 730 046 |
| | – для клеммы 1 x 7-8 мм | 730 047 |
| | – для клеммы 1 x 8-9 мм | 730 048 |
| | – для клеммы 1 x 9-10 мм | 730 049 |
| 1.22 | Колпачок ввода кабелей КТ... | |
| | – для клемм 2 x 6 мм | 730 050 |
| | – для клемм 2 x 7 мм | 730 051 |

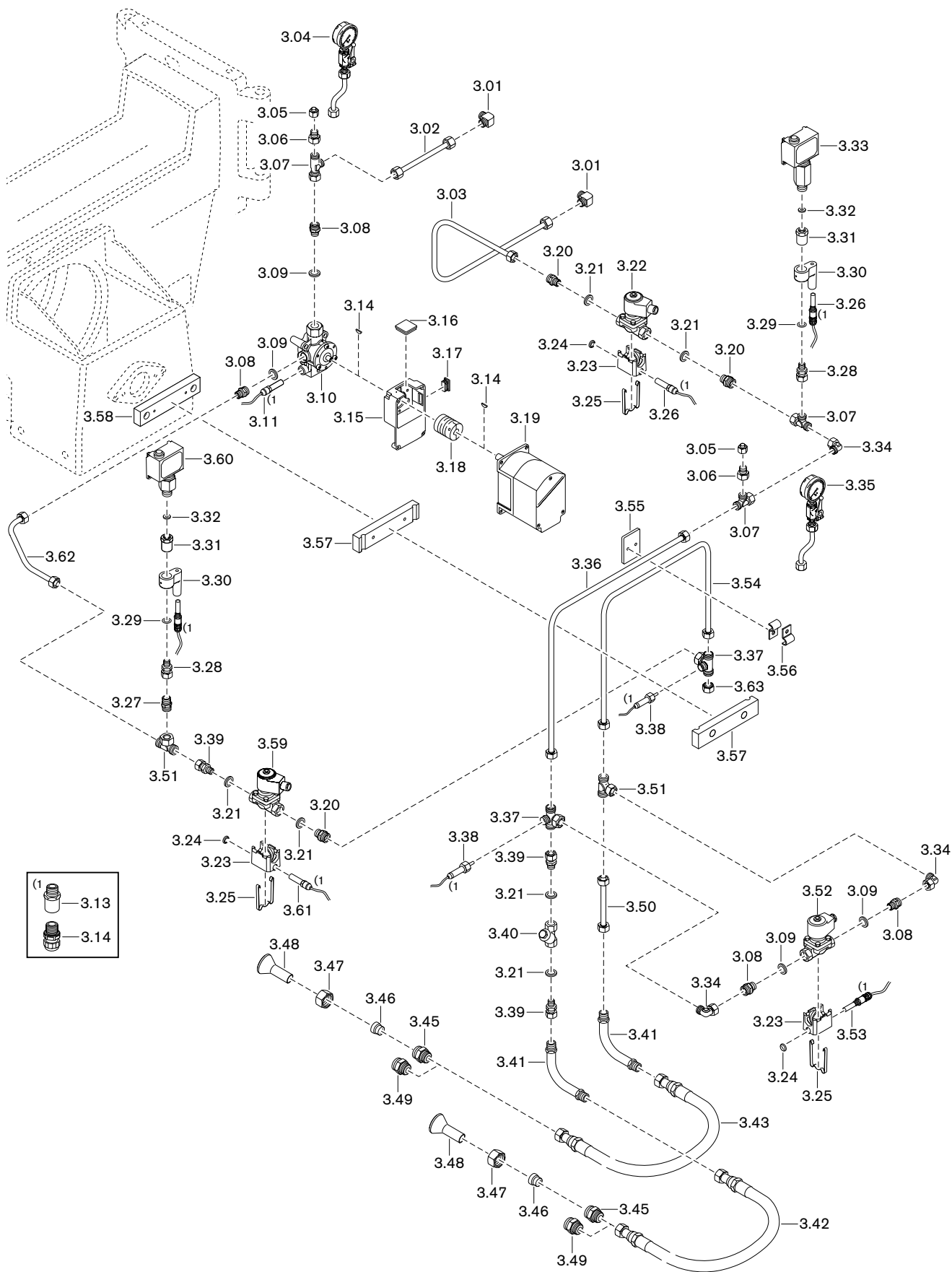
11 Запасные части



11 Запасные части

| Поз. | Обозначение | Номер заказа |
|------|--|------------------------------------|
| 2.01 | Двигатель D160/215-2 380-400В/ 50Гц, 440-460В | 211 706 07 02 0 |
| 2.02 | Вентиляторное колесо 590 x 160 синее – съёмное устройство | 211 704 08 11 2 121 362 00 13 2 |
| 2.03 | Кулачковая муфта | 211 704 09 01 7 |
| 2.04 | Винт М8 x 40 DIN 912 | 402 503 |
| 2.05 | Стопорная шайба S 8 | 490 005 |
| 2.06 | Входное кольцо 570 x 386 x 75, 50 Гц | 211 704 02 17 7 |
| 2.07 | Решетка воздухозаборника 68 x 570 | 211 704 02 02 2 |
| 2.08 | Шестигранная гайка BM10 | 411 507 |
| 2.09 | Ввинчиваемый штуцер M10 x G 1/4 x 42 | 251 103 24 01 7 |
| 2.10 | Реле давления LGW50 A2P 2,5 - 50 мбар | 691 373 |
| 2.11 | Колпачок 4,8 x 12,5 | 446 011 |
| 2.12 | Ввинчиваемый штуцер R1/8 | 453 003 |
| 2.13 | Шланг 4,0 x 1,75, чёрный | 750 426 |
| 2.14 | Крышка в комплекте с облицовкой и креплением | 211 704 02 12 2 |
| 2.15 | Крепежный уголок | 217 704 02 16 2 |
| 2.16 | Крепежная решетка | 211 704 02 01 2 |
| 2.17 | Облицовка 296 x 30 x 1240 | 181 274 02 30 7 |
| 2.18 | Сервопривод SQM 48.497 A9 20 Нм – кабельный ввод с 2 штекерами для W-FM | 651 085 217 605 12 05 2 |
| 2.19 | Призматическая шпонка 5 x 3 x 28 DIN 6885 | 490 314 |
| 2.20 | Муфта SQM 48 D14 x D20 | 217 704 02 12 7 |
| 2.21 | Винт М 5 x 25 DIN 912 | 402 249 |
| 2.22 | Втулка подшипника в комплекте | 211 504 02 30 2 |
| 2.23 | Вал воздушной заслонки 12 x 65 | 211 704 02 16 2 |
| 2.24 | Стопорное кольцо DIN 471 A 12 x 1,0 | 435 405 |
| 2.25 | Вал воздушной заслонки 12 x 77 x 10 DEG | 210 604 04 04 2 |
| 2.26 | Вал воздушной заслонки 12 x 77 x 10 DEG | 210 604 04 02 2 |
| 2.27 | Шарнирный штифт М6/М8 x 1 x 32 | 110 574 02 04 7 |
| 2.28 | Стопорная шайба S 8 | 490 005 |
| 2.29 | Регулировочная тяга М6 x 131 мм | 210 704 04 02 2 |
| 2.30 | Шестигранная гайка М 6 DIN 985 -6 | 411 302 |
| 2.31 | Воздушная заслонка приводимая | 217 704 02 13 7 |
| 2.32 | Воздушная заслонка | 217 704 02 14 7 |
| 2.33 | Винт М5 x 16 DIN 912 Precote-80 | 402 220 |
| 2.34 | Винт М5 x 20 DIN 912 Precote-80 | 402 221 |
| 2.35 | Воздушная направляющая | 210 704 02 05 7 |
| 2.36 | Распорная втулка 22 x 6,6 x 60 градусов | 210 604 02 28 7 |

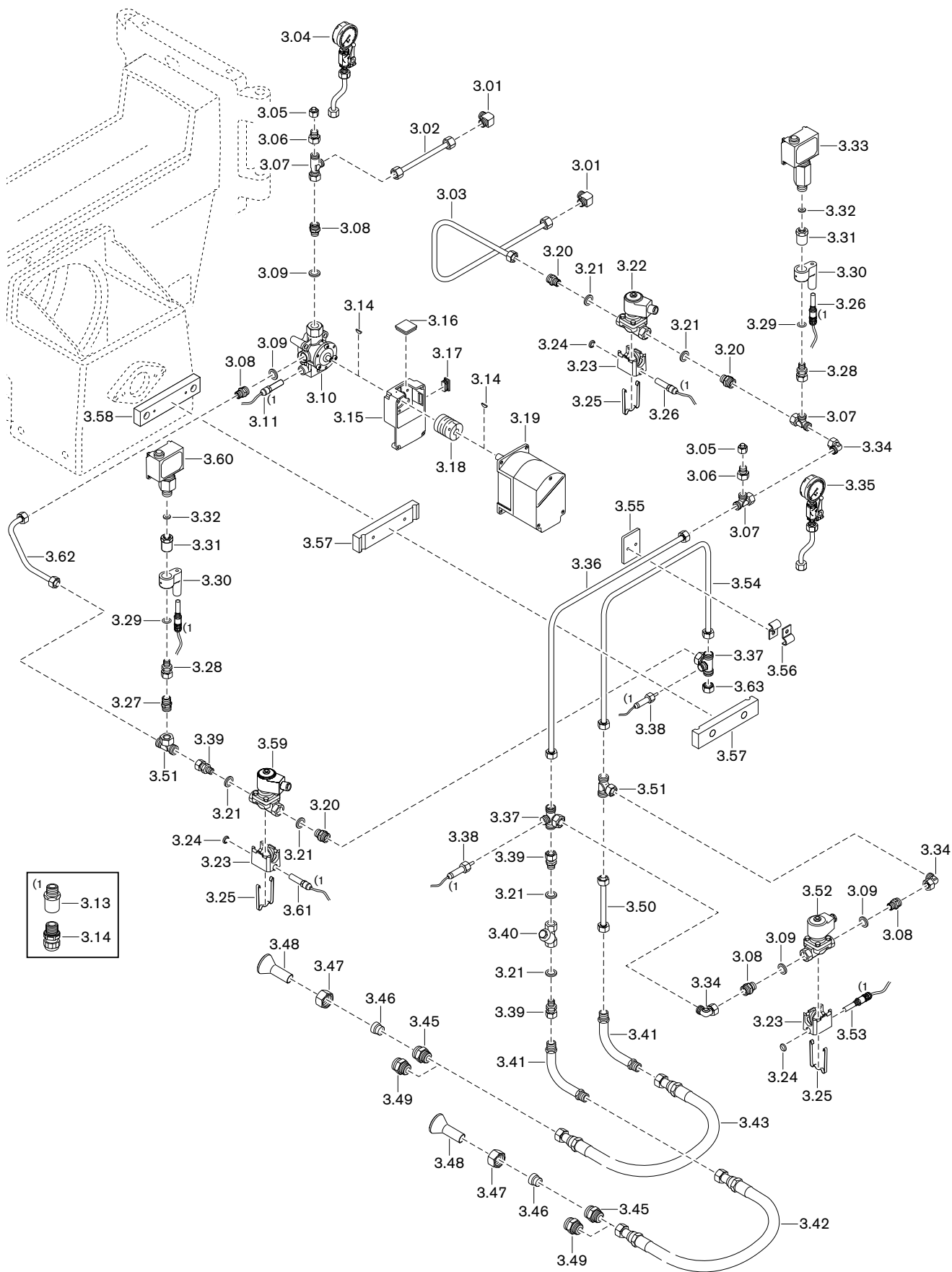
11 Запасные части



11 Запасные части

| Поз. | Обозначение | Номер заказа |
|------|---|----------------------------|
| 3.01 | Резьбовое соединение XW 15-L | 452 056 |
| 3.02 | Топливопровод 15 x 1,5 x 278 | 211 706 06 03 8 |
| 3.03 | Топливопровод 15 x 1,5 к магнитному клапану | 211 706 06 02 8 |
| 3.04 | Манометр от 0 до 40 бар с шаровым краном | 210 604 06 01 2 |
| 3.05 | Заглушка BUZ 12-L с гайкой | 211 404 13 01 2 |
| 3.06 | Резьбовое соединение KOR 15-12PL | 452 160 |
| 3.07 | Резьбовое соединение EVL 15-PL | 452 560 |
| 3.08 | Резьбовое соединение XGE 15-LR G 3/8-A CF | 452 289 |
| 3.09 | Уплотнительное кольцо A 17x21x1,5 медное | 440 003 |
| 3.10 | Регулятор жидкого топлива | 211 704 15 20 2 |
| 3.11 | Нагревательный патрон HLP 230 В / 22 Вт, длиной 1000 мм | 794 277 |
| 3.12 | Промежуточный штуцер M16 x 1,5 x 25 | 730 900 |
| 3.13 | Резьбовое соединение M16 x 1,5 IP68 | 730 601 |
| 3.14 | Сегментная шпонка 3 x 3,7 DIN 6888 | 490 157 |
| 3.15 | Промежуточный корпус для регулятора жидкого топлива | 211 704 15 21 7 |
| 3.16 | Смотровое стекло 33 x 33 x 6 | 211 404 17 02 7 |
| 3.17 | Квадратная заглушка GPN 270 R 3015 | 446 115 |
| 3.18 | Муфта с выемкой под шпонку серии 2 | 217 704 15 10 7 |
| 3.19 | Сервопривод SQM 45.291 A9 3 Нм – кабельный ввод с 2 штекерами для W-FM | 651 470 217 605 12 05 2 |
| 3.20 | Резьбовое соединение XGE 15-LR G1/2-A | 452 266 |
| 3.21 | Уплотнительное кольцо A 21 x 26 x 1,5 медное | 440 020 |
| 3.22 | Магнитный клапан 321H2522 115В/50Гц – Катушка 483541 P8 115 В/50Гц | 604 537 604 555 |
| 3.23 | Опора клапана с резьбой M16 x 1,5 | 279 405 31 05 7 |
| 3.24 | Заглушка M16 x 1,5 (латунь) | 730 636 |
| 3.25 | Пружинный зажим для опоры клапана | 279 405 31 06 7 |
| 3.26 | Нагревательный патрон HLP 230 В / 22 Вт, длиной 800 мм | 794 274 |
| 3.27 | Резьбовое соединение XG 15-L | 452 025 |
| 3.28 | Ввинчиваемый штуцер 15 x G1/4 x 42 смонтированный | 181 274 13 07 2 |
| 3.29 | Уплотнительное кольцо A 13,5 x 17 x 1,5, медное | 440 010 |
| 3.30 | Нагревательный патрон для реле давления | 170 105 10 01 7 |
| 3.31 | Ввинчиваемый штуцер G1/4I x G1/2I x 40 | 290 504 13 03 7 |
| 3.32 | Уплотнительное кольцо C 6,2 x 17,5 x 2 DIN16258 медное | 440 007 |
| 3.33 | Реле давления типа DSA58 F001, 3 - 25 бар | 640 097 |
| 3.34 | Резьбовое соединение EVW 15-PL | 452 455 |
| 3.35 | Манометр от 0 до 40 бар с 3 шкалами и шаровым краном | 210 604 06 02 2 |
| 3.36 | Топливопровод 15 X 1,5 прямой линии | 212 706 06 02 8 |
| 3.37 | Резьбовое соединение XEVT15-PL с паяными штуцерами | 212 704 13 03 2 |
| 3.38 | Датчик Pt100 с кольцом / накидной гайкой 12L 2 x 0,35 x 1500 мм | 212 604 13 07 2 |

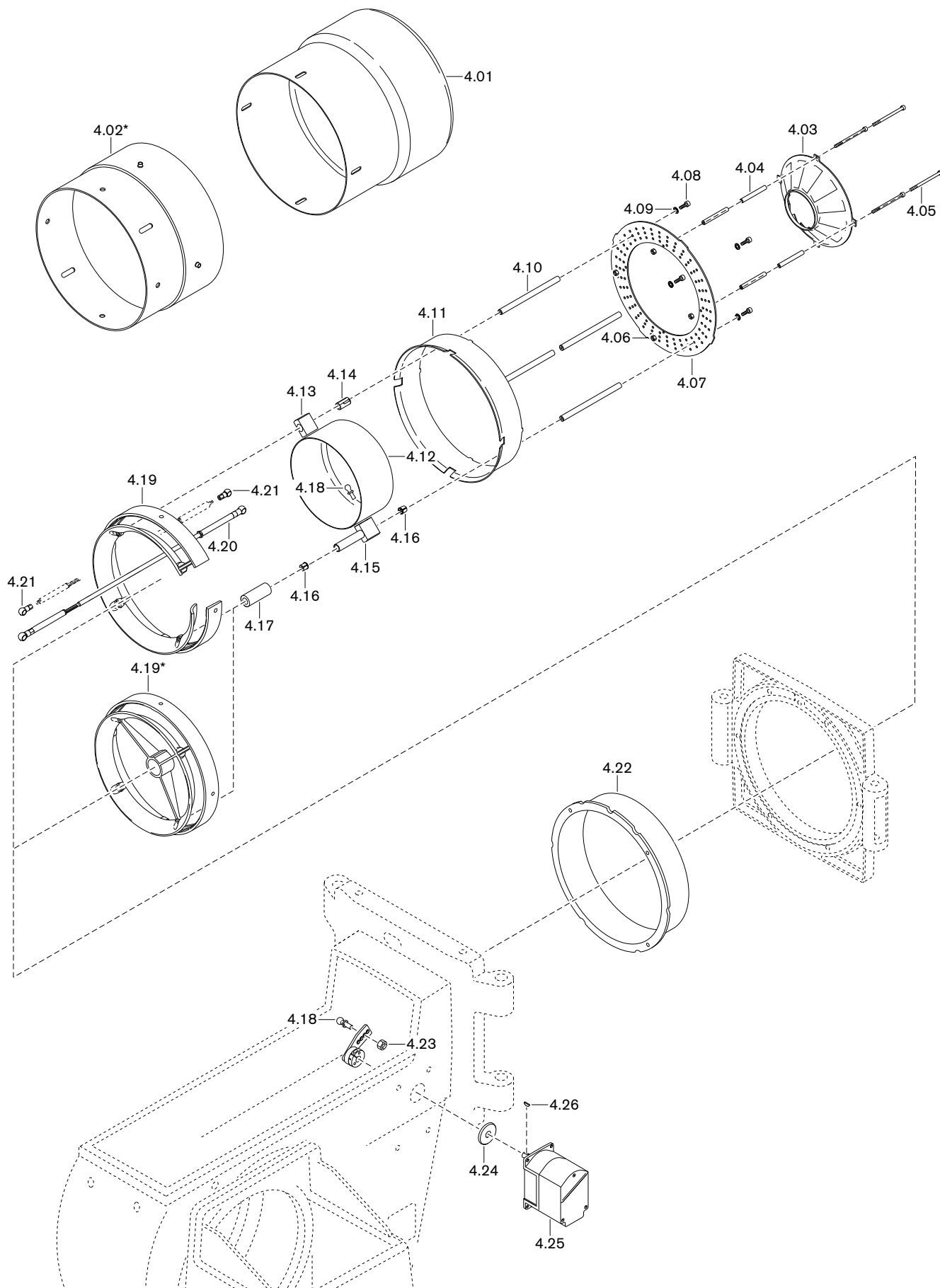
11 Запасные части



11 Запасные части

| Поз. | Обозначение | Номер заказа |
|------|---|--------------------|
| 3.39 | Ввинчиваемый штуцер 15 x G1/2A x 47, предварительно смонтированный | 181 274 13 08 2 |
| 3.40 | Фильтр-грязевик G 1/2 PN50 | 499 043 |
| 3.41 | Трубное колено M30 x 2 x 128/128 x M22 x 1,5 | 182 274 06 01 2 |
| 3.42 | Напорный шланг в комплекте DN 20, длиной 1500 мм, стальной | 111 552 00 63 2 |
| 3.43 | Напорный шланг в комплекте DN 20, длиной 1150 мм, стальной | 111 552 00 62 2 |
| 3.45 | Резьбовое соединение XG 22-L | 452 027 |
| 3.46 | Кольцо PSR22LX | 452 776 |
| 3.47 | Накидная гайка XM 22-L | 452 804 |
| 3.48 | Наварной ниппель 22 x 30 x 60 | 122 364 27 17 7 |
| 3.49 | Резьбовое соединение XGE 22-LR G3/4-A | 452 270 |
| 3.50 | Топливопровод 15 x 1,5 x 135 | 212 706 06 04 8 |
| 3.51 | Резьбовое соединение EVT 15-PL | 452 503 |
| 3.52 | Магнитный клапан 322H7306 230 В/ 50 Гц – магнитная катушка 483824 T1 230В/ 50 Гц | 604 543 604 553 |
| 3.53 | Нагревательный патрон HLP 230 В / 22 Вт, длиной 1400 мм | 794 281 |
| 3.54 | Топливопровод 15 x 1,5 обратной линии | 212 706 06 03 8 |
| 3.55 | Крепление трубки | 122 224 00 21 7 |
| 3.56 | Трубный хомут BSN 15 x 20 x 2 | 790 203 |
| 3.57 | Зажимная планка 40 x 20 x 210 RMS70 | 182 274 06 08 7 |
| 3.58 | Зажимная планка 40 x 20 x 210 RMS, RGMS70 | 212 706 06 01 7 |
| 3.59 | Магнитный клапан 121G2520 115 В / 50 Гц – Катушка 483541 P8 115 В/50Гц | 604 525 604 555 |
| 3.60 | Реле давления типа DSA46 F001, 1 - 10 бар | 640 096 |
| 3.61 | Нагревательный патрон HLP 230 В / 22 Вт, длиной 1000 мм | 794 277 |
| 3.62 | Топливопровод 15 x 1,5 от регулятора топлива до реле давления | 211 706 06 04 8 |
| 3.63 | Заглушка BUZ 15-L | 211 704 13 01 2 |

11 Запасные части

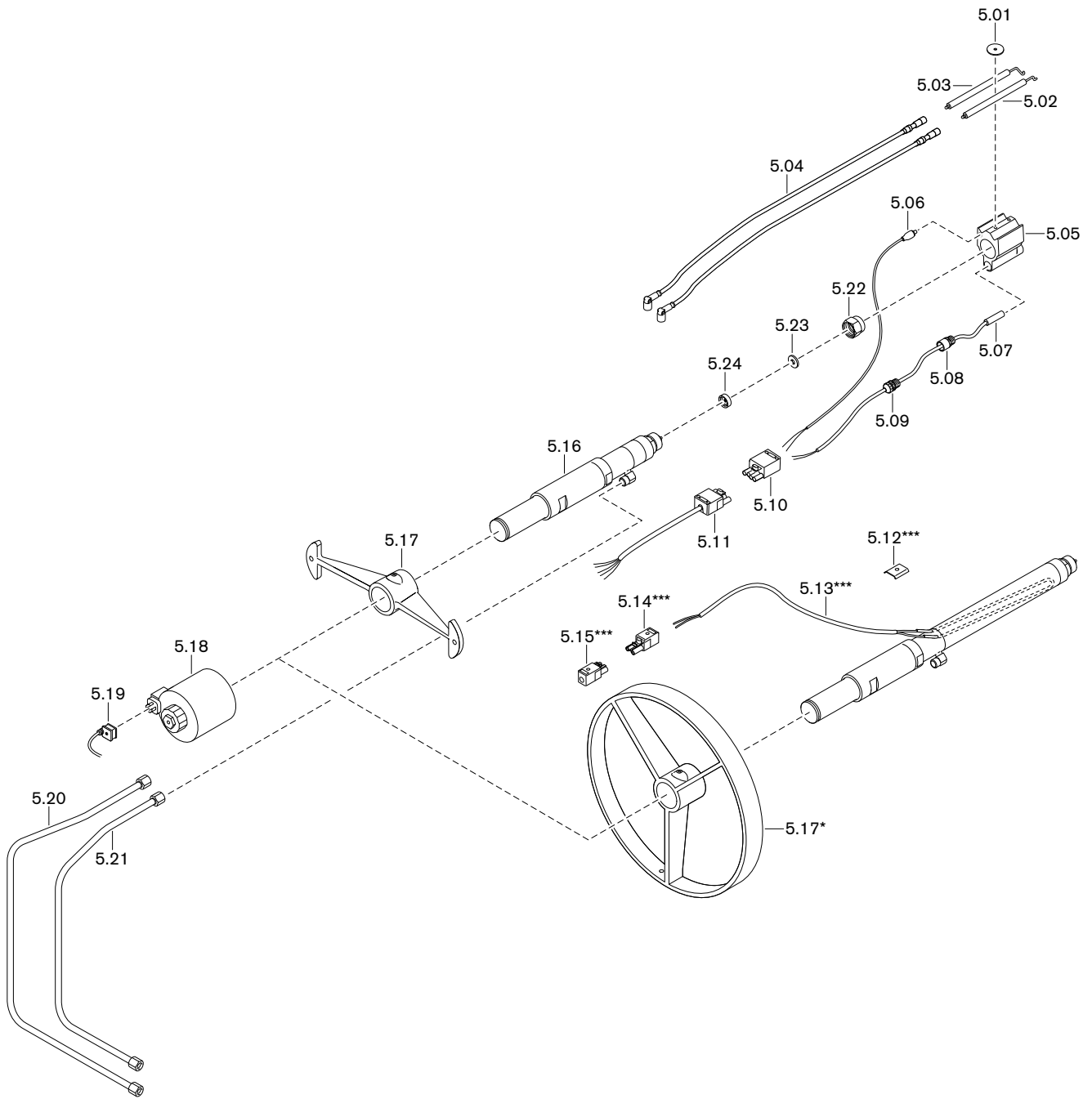


11 Запасные части

| Поз. | Обозначение | Номер заказа |
|------|---|-----------------|
| 4.01 | Пламенная труба M70/1A, G70/1A | |
| | – стандартная | 181 274 14 02 2 |
| | – Н1 (повышенная термостойкость) | 210 704 14 01 2 |
| 4.02 | Труба-удлинение | |
| | – на 150 мм* | 290 705 14 08 2 |
| | – на 300 мм* | 290 705 14 09 2 |
| 4.03 | Подпорная шайба 290K x 120 | 177 305 14 35 7 |
| 4.04 | Гильза 12 x 70 | 181 274 14 32 7 |
| 4.05 | Винт M6 x 90 DIN 912 A4-70 | 402 396 |
| 4.06 | Шестигранная гайка M 6 DIN 6925 A4-70 | 411 308 |
| 4.07 | Подпорная шайба 425 x 295 перфорированная | 211 704 14 09 7 |
| 4.08 | Винт M 6 x 25 DIN 912 A4-70 | 402 386 |
| 4.09 | Шайба M6 x 5 CrNi1810 | 490 014 |
| 4.10 | Вал 16 x 240 | 211 604 14 03 7 |
| 4.11 | Гильза 414 x 435 x 100 | 181 274 14 30 7 |
| 4.12 | Гильза 270 x 289,5 x 137 | 211 704 14 10 7 |
| 4.13 | Фиксатор 62,1 x 25 x 45 | 211 704 14 15 7 |
| 4.14 | Втулка фиксатора | 211704 14 07 7 |
| 4.15 | Втулка подшипника 62,1 x 25 x 150 | 211 704 14 13 2 |
| 4.16 | Скользкая пленка XUMO-S | 460 048 |
| 4.17 | Защитная гильза 35 x 90 | 211 604 14 08 7 |
| 4.18 | Шаровая цапфа C10/M6 | 499 187 |
| 4.19 | Крепежное кольцо | |
| | – стандартное | 211 704 14 11 7 |
| | – с удлинением* | 210 704 14 01 7 |
| 4.20 | Регулировочная тяга M6/M8 | |
| | – 440 - 480 мм (стандартная) | 211 604 15 07 2 |
| | – 590 - 630 мм (с удлинением на 150 мм)* | 210 604 15 05 2 |
| | – 740 - 780 мм (с удлинением на 300 мм)* | 217 604 15 01 2 |
| 4.21 | Сферический вкладыш A10/M6 | 499 188 |
| 4.22 | Крепление пламенной трубы M70/1A | 181 274 14 08 7 |
| 4.23 | Шестигранная гайка M6 DIN 985 | 411 302 |
| 4.24 | Уплотнение сервопривода | 217 706 15 01 7 |
| 4.25 | Сервопривод SQM 45.291 A9 3 Нм | 651 470 |
| | – кабельный ввод со штекером для W-FM | 217 605 12 04 2 |
| | – кабельный ввод с 2 штекерами для W-FM | 217 605 12 05 2 |
| 4.26 | Сегментная шпонка 3 x 3,7 DIN 6888 C45K | 490 157 |

* только в сочетании с удлинением пламенной головы.

11 Запасные части



11 Запасные части

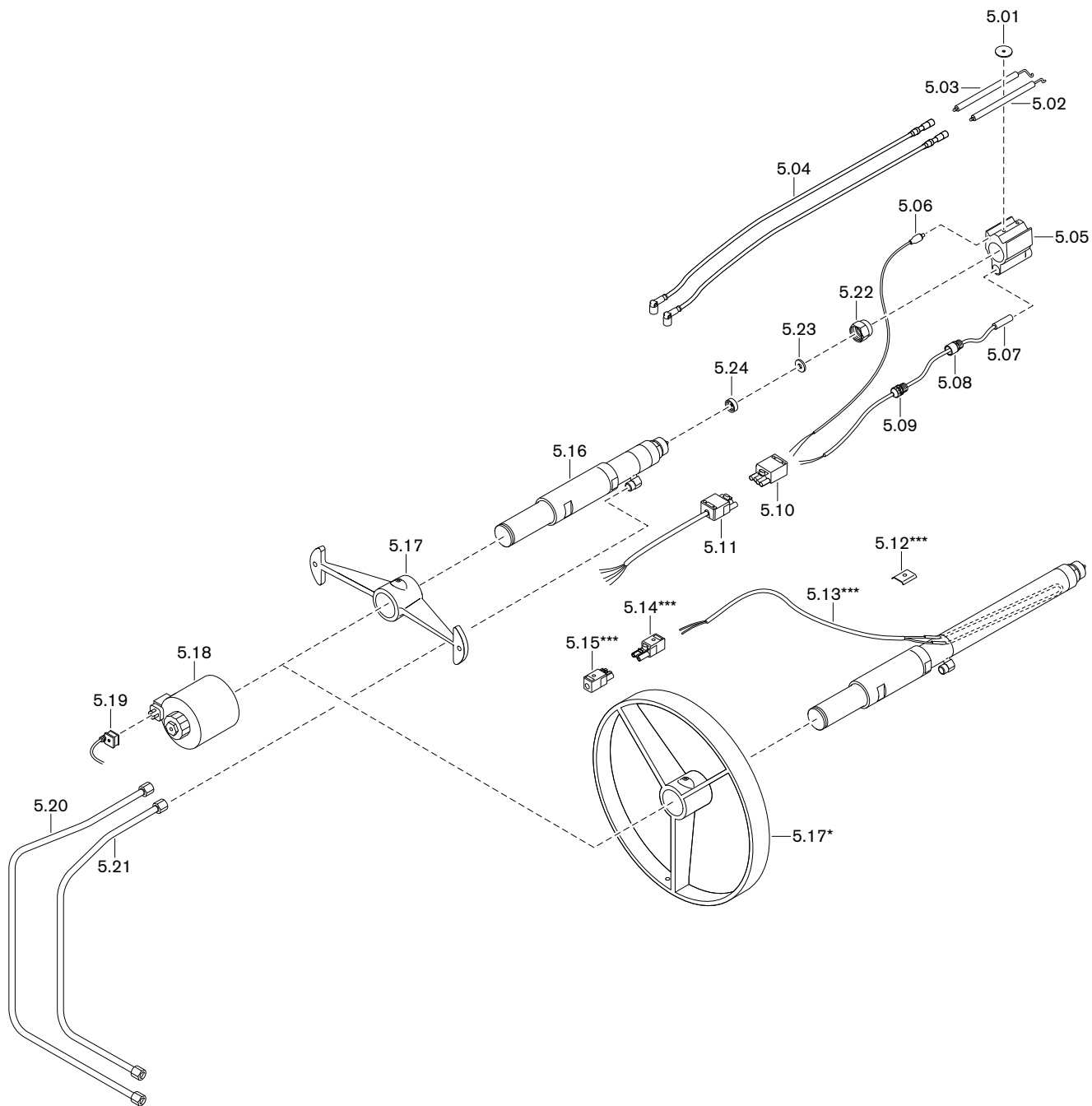
| Поз. | Обозначение | Номер заказа |
|------|---|-----------------|
| 5.01 | Шайба 40 x 6,6 x 2,5 | 177 205 14 46 7 |
| 5.02 | Правый электрод зажигания | 121 364 10 07 7 |
| 5.03 | Левый электрод зажигания | 121 364 10 06 7 |
| 5.04 | Кабель зажигания 14/6,4 | |
| | – 500 мм (стандартный) | 217 104 11 06 2 |
| | – 700 мм** | 217 104 11 08 2 |
| | – 800 мм*** | 217 104 11 09 2 |
| 5.05 | Крепление электродов | 181 274 10 02 7 |
| 5.06 | Соединительный кабель датчика температуры NTC | 112 564 10 04 2 |
| 5.07 | Нагревательный патрон HLP 230 В / 110 Вт, длиной 800 мм | 794 275 |
| 5.08 | Промежуточный штуцер M16 x 1,5 x 25 | 730 900 |
| 5.09 | Резьбовое соединение M16 x 1,5 IP68 | 730 601 |
| 5.10 | Штекерная часть ST18/4 | 716 087 |
| 5.11 | Соединительный кабель 5 x 0,75 с фишкой ST18/4 | 212 706 31 08 2 |
| 5.12 | Клеммная панель*** | 176 205 10 01 7 |
| 5.13 | Нагревательный шнур 230В, 103 Вт*** | 745 108 |
| 5.14 | Часть штекера ST17/2*** | 716 122 |
| 5.15 | Соединение фишки St17/2*** | 716 182 |
| 5.16 | Форсуночный блок MDK80 с магнитной катушкой и накидной гайкой | |
| | Запорная игла Ø 3,8 мм: | |
| | – 0/3,8 230В 50-60Гц (стандартная) | 121 464 10 37 2 |
| | – 175/3,8 230В 50-60 Гц (с удлинением на 150 мм)** | 121 464 10 38 2 |
| | – 300/3,8 230В 50-60 Гц (с удлинением на 300 мм)*** | 122 464 10 05 2 |
| | Запорная игла Ø 4,8 мм: | |
| | – 0/4,8 230В 50-60 Гц (стандартная) | 121 464 10 40 2 |
| | – 175/4,8 230В 50-60 Гц (с удлинением на 150 мм)** | 121 464 10 41 2 |
| | – 300/4,8 230В 50-60 Гц (с удлинением на 300 мм)*** | 122 464 10 06 2 |
| 5.17 | Крестовина форсунок, размер 70 | |
| | – стандартная | 181 274 10 01 7 |
| | – с удлинением* | 180 274 10 01 7 |
| 5.18 | Магнитная катушка MDK80 230В ZM 400-1 | 605 932 |
| 5.19 | Розетка с кабелем 1100 мм | 716 508 |
| 5.20 | Топливопровод 15/12 X 1,5 прямой линии | |
| | – стандартный & с удлинением на 300 мм | 181 274 06 04 2 |
| | – с удлинением на 150 мм** | 210 704 06 01 2 |
| 5.21 | Топливопровод 15/12 x 1,5 обратной линии | |
| | – стандартный & с удлинением на 300 мм | 181 274 06 05 2 |
| | – с удлинением на 150 мм** | 210 704 06 02 2 |

* Только с удлинением пламенной головы.

** Только с удлинением пламенной головы на 150 мм.

*** Только с удлинением пламенной головы на 300 мм.

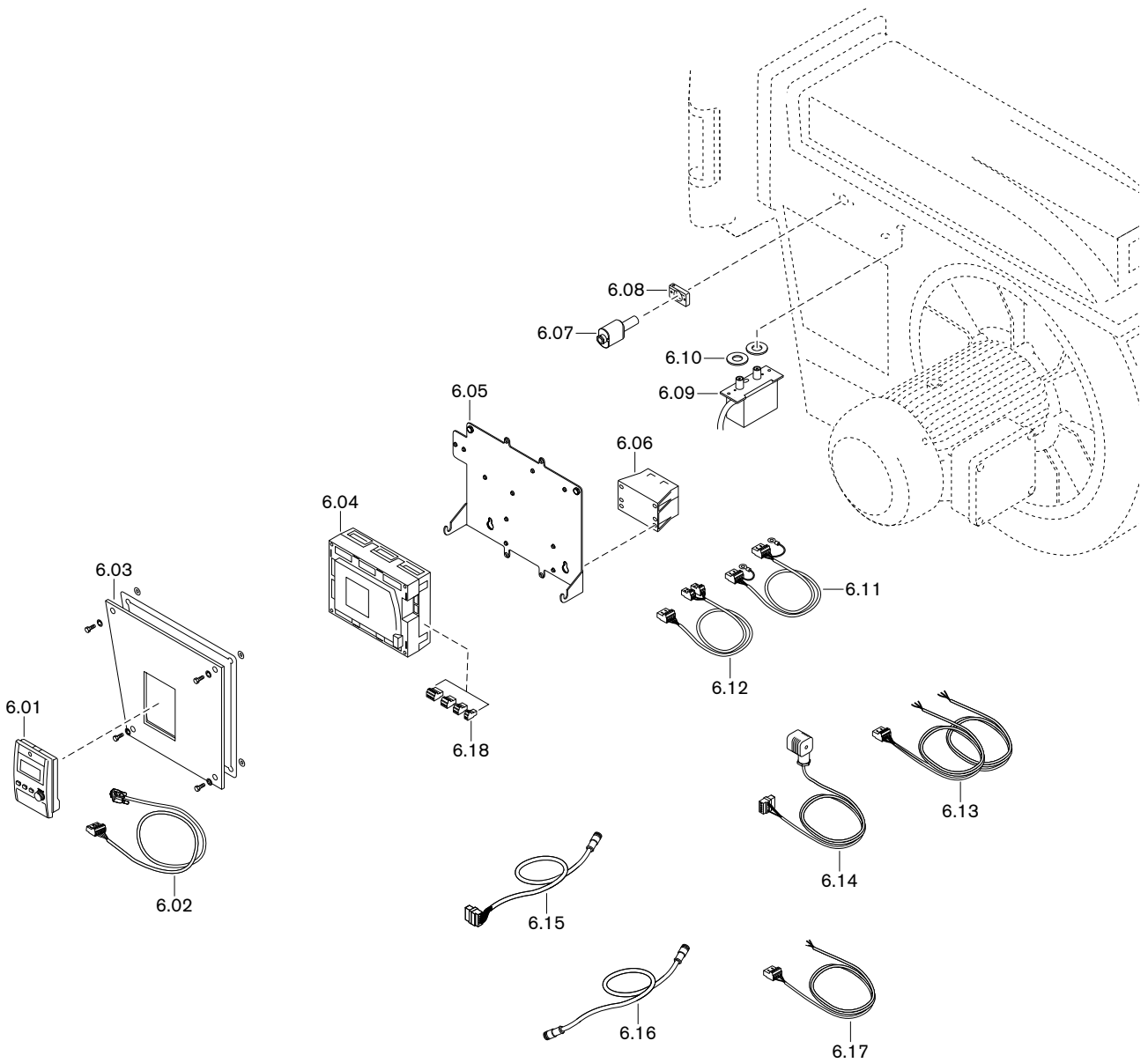
11 Запасные части



11 Запасные части

| Поз. | Обозначение | Номер заказа |
|------|--------------------------|-----------------|
| 5.22 | Накидная гайка M36 x 1,5 | 121 464 10 15 7 |
| 5.23 | Пластина форсунки | |
| | – 32 D 2,4 | 121 465 10 08 7 |
| | – 32 D 2,6 | 121 465 10 09 7 |
| | – 32 D 2,8 | 121 465 10 10 7 |
| | – 32 D 3,0 | 121 465 10 11 7 |
| 5.24 | Завихритель | |
| | – 32 W 7 | 121 364 10 10 2 |
| | – 32 W 8 | 121 364 10 11 2 |
| | – 32 W 9 | 121 364 10 12 2 |
| | – 32 W 10 | 121 364 10 13 2 |
| | – 32 W 10/1 | 121 364 10 63 2 |

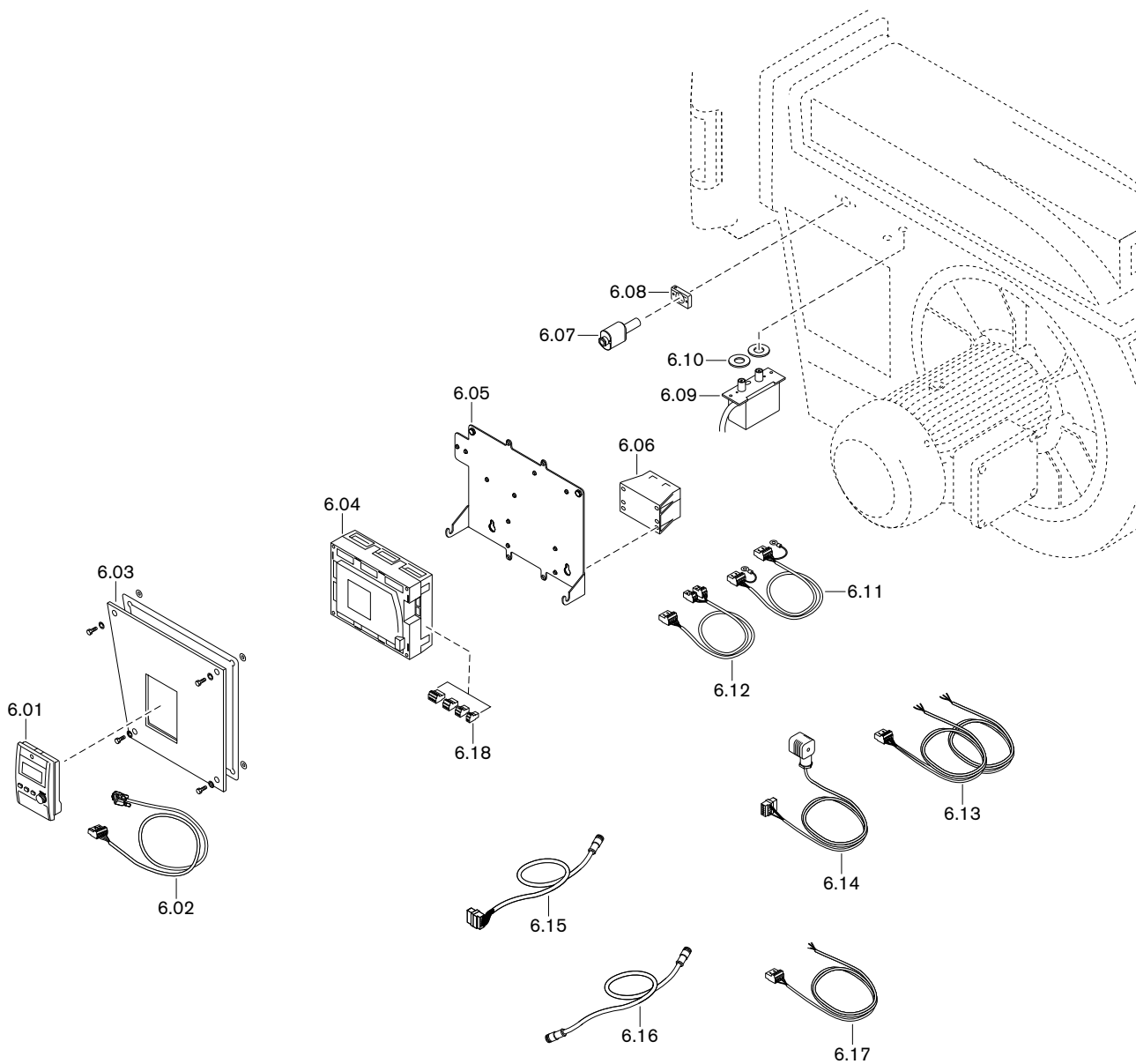
11 Запасные части



11 Запасные части

| Поз. | Обозначение | Номер заказа |
|------|--|-----------------|
| 6.01 | БУИ для W-FM 100/200 | |
| | – Западная Европа 1 (GB, D, F, I, E, P) | 600 430 |
| | – Западная Европа 2 (GB, NL, DK, S, N, FIN) | 600 431 |
| | – Восточная Европа 1 (GB, PL, H, CZ, KRO, SLO) | 600 432 |
| | – Восточная Европа 2 (русский язык) | 600 438 |
| 6.02 | Кабель со штекером W-FM...БУИ | |
| | – БУИ встроен в корпус горелки | 217 706 12 10 2 |
| | – БУИ отдельно, 4000 мм | 217 706 12 19 2 |
| | – БУИ отдельно, 2500 мм | 217 706 12 43 2 |
| | – БУИ отдельно, 1500 мм | 217 706 12 42 2 |
| 6.03 | Крышка для менеджера в комплекте | |
| | – для W-FM, если БУИ встроен | 211 604 01 15 2 |
| | – для W-FM, если БУИ отдельно | 211 604 17 02 2 |
| 6.04 | Менеджер горения 230 В; 50/60 Гц | |
| | – W-FM 100 без регулятора мощности | 600 450 |
| | – W-FM 100 с регулятором мощности | 600 451 |
| | – W-FM 200 | 600 453 |
| 6.05 | Монтажная пластина для W-FM | 217 605 17 01 2 |
| 6.06 | Трансформатор для W-FM 100/200 AGG 5.220 | 600 331 |
| 6.07 | Датчик пламени QRI 2B2.B180B | 600 651 |
| 6.08 | Фланец для датчика пламени QRI | 217 706 12 09 7 |
| 6.09 | Прибор зажигания W-ZG02/V для W-FM 230В | 217 704 11 03 2 |
| 6.10 | Уплотнительное кольцо 44 x 18 x 4 для прибора зажигания W-ZG02 | 211 163 11 02 7 |
| 6.11 | Кабель со штекером от W-FM до трансформатора 12-0-12 В | 217 706 12 79 2 |
| 6.12 | Кабель со штекером от W-FM до трансформатора 230 В/12 В | 217 706 12 01 2 |
| 6.13 | Кабель со штекером от W-FM до магнитного клапана | 217 706 12 40 2 |
| 6.14 | Кабель со штекером для реле давления топлива | |
| | – от W-FM до DSA 46 (макс.) | 211 706 12 05 2 |
| | – от W-FM до DSA 58 (мин.) | 211 706 12 06 2 |
| 6.15 | Кабель со штекером от W-FM до сервопривода воздушных заслонок | 217 605 12 21 2 |
| 6.16 | Кабель со штекером | |
| | – от SQM до SQM 600 мм | 217 605 12 07 2 |
| | – от SQM до SQM 500 мм | 217 605 12 06 2 |
| 6.17 | Кабель со штекером | |
| | – от W-FM до реле давления воздуха | 217 706 12 41 2 |
| | – от W-FM до магнитного клапана 322H | 217 706 12 39 2 |

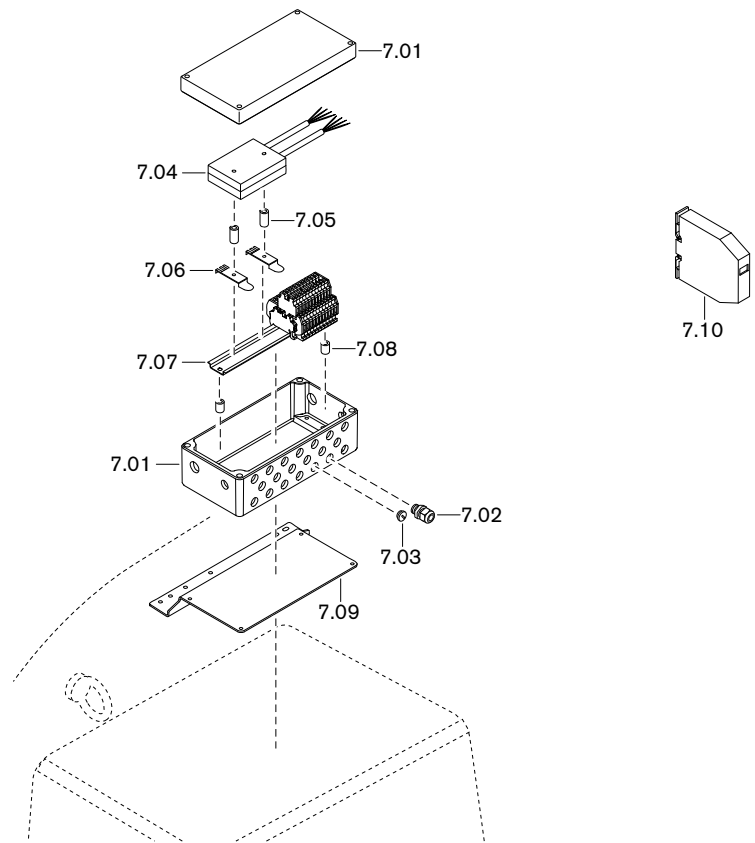
11 Запасные части



11 Запасные части

| Поз. | Обозначение | Номер заказа |
|------|---|--------------|
| 6.18 | Штекеры W-FM | |
| | – X3-01 включение двигателя | 716 300 |
| | – X3-02 реле давления воздуха | 716 301 |
| | – X3-03 выключатель на фланце горелки | 716 302 |
| | – X3-04 сеть и цепь безопасности | 716 303 |
| | – X4-01 переключение топлива | 716 304 |
| | – X4-02 прибор зажигания | 716 305 |
| | – X4-03 клапан реле давления воздуха | 716 306 |
| | – X5-01 минимальное давление ж/т DSA58 | 716 307 |
| | – X5-02 максимальное давление ж/т DSA46 | 716 308 |
| | – X5-03 регулировочный контур | 716 309 |
| | – X6-01 сигнал на запуск | 716 310 |
| | – X6-02 магнитная муфта насоса | 716 311 |
| | – X6-03 предохранительный клапан | 716 312 |
| | – X7-01 клапан 2-й ступени | 716 313 |
| | – X7-02 клапан 3-й ступени | 716 314 |
| | – X7-03 задержка на запуске на газе | 716 315 |
| | – X8-01 индикация ж/т - газ | 716 316 |
| | – X8-02 дополнительный клапан ж/т | 716 317 |
| | – X8-03 клапан 1-й ступени; 2 x 110B | 716 318 |
| | – X9-01 газ, пилотный клапан, клапан V1, клапан V2, предохранительный клапан | 716 319 |
| | – X9-02 N, PE | 716 320 |
| | – X9-03 реле макс. /мин. давления газа | 716 321 |
| | – X10-01 трансформатор 230/12В | 716 322 |
| | – X10.02.1 датчик пламени QRB | 716 323 |
| | – X10-02.2 датчик пламени QRI | 716 332 |
| | – X50 БУИ по шине CAN | 716 325 |
| | – X51 сервопривод по шине CAN | 716 326 |
| | – X52 трансформатор 2 x 12В | 716 327 |
| | – X60 температурный датчик | 716 328 |
| | – X61 фактическое значение U/I | 716 329 |
| | – X62 заданное значение U/I | 716 330 |
| | – X63 выход 4-20 мА | 716 331 |
| | – X70 индуктивный датчик двигателя | 716 333 |
| | – X71 газовый счетчик | 716 334 |
| | – X72 счетчик ж/т | 716 335 |
| | – X73 частотный преобразователь | 716 336 |

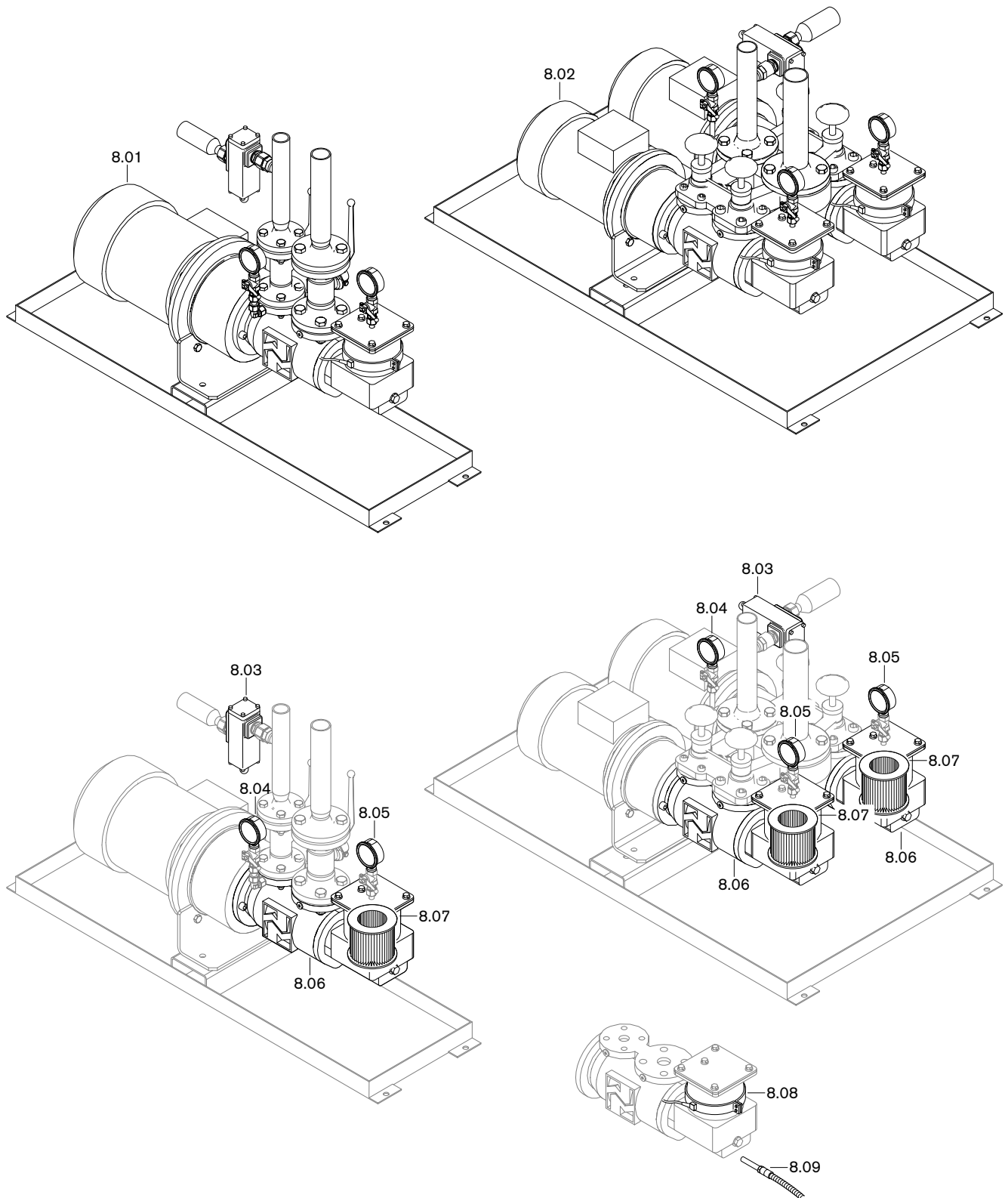
11 Запасные части



11 Запасные части

| Поз. | Обозначение | Номер заказа |
|------|--|-----------------|
| 7.01 | Клеммная коробка | 212 706 31 01 7 |
| 7.02 | Резьбовое соединение IP68 EN50262 | |
| | – M16 x 1,5 | 730 601 |
| | – M20 x 1,5 | 730 602 |
| 7.03 | Запорный винт EN50262 | |
| | – M16 x 1,5 | 730 701 |
| | – M20 x 1,5 | 730 702 |
| 7.04 | Регулятор температуры ROB 50.221 B27 | 212 706 31 05 2 |
| 7.05 | Распорная трубка 6 x 12 x 20 | 311 101 02 04 7 |
| 7.06 | Монтажная опора FM4/TS35 | 720 124 |
| 7.07 | Клеммная колодка, 21-полюсная для клеммной коробки | 212 706 31 02 2 |
| 7.08 | Распорная трубка 6 x 12 x 15 | 311 101 02 03 7 |
| 7.09 | Монтажный хомут для клеммной коробки | 212 706 31 02 7 |
| 7.10 | Регулятор температуры DR100 230/115 B | 691 126 |

11 Запасные части



11 Запасные части

| Поз. | Обозначение | Номер заказа |
|------|---|-----------------|
| 8.01 | Насосная станция SPF | |
| | – 20-38 с фильтром для M/S 400B; 50 Гц | 572 240 00 01 0 |
| | – 20-46 с фильтром для M/S 400B; 50 Гц | 572 250 00 03 0 |
| | – 40-38 с фильтром для M/S 400B; 50 Гц | 572 310 00 04 0 |
| 8.02 | Насосная станция SPZ | |
| | – 20-38 с фильтром для M/S 400B; 50 Гц | 573 240 00 01 0 |
| | – 20-46 с фильтром для M/S 400B; 50 Гц | 573 250 00 03 0 |
| | – 40-38 с фильтром для M/S 400B; 50 Гц | 573 310 00 04 0 |
| 8.03 | Клапан регулировки давления TV4001.1 | 601 016 |
| 8.04 | Манометр 0 - 40 бар RF 63 G 1/4 | 641 159 |
| 8.05 | Мановакумметр -1 +9 бар RF 63 G1/4 A | 641 155 |
| 8.06 | Насос для насосного агрегата | |
| | – SPF 20-38 | 601 403 |
| | – SPF 20-46 | 601 447 |
| | – SPF 40-38 | 601 452 |
| 8.07 | Ситчатый фильтр для | |
| | – SPF/SPZ 20 | 601 531 |
| | – SPF/SPZ 40 | 601 534 |
| 8.08 | Обогрев SPF40 230 В/ 265 Вт | 601 454 |
| 8.09 | Нагревательный патрон HLP 230 В / 110 Вт, длиной 1400 мм | 572 100 00 07 2 |

12 Проектирование

12 Проектирование

12.1 Система подачи жидкого топлива

Эксплуатационная надёжность жидкотопливной установки обеспечивается только при условии тщательного выполнения монтажа системы подачи жидкого топлива. Система подачи топлива должна быть смонтирована в соответствии с местными требованиями и нормативами.

Общие указания по системе подачи топлива

- Перед горелкой необходимо установить топливный фильтр (рекомендация: размер ячеек 200 µm).
- Фильтр, насос и топливопроводы оснастить спутниковым обогревом и при необходимости изолировать.
- Другие указания по системе жидкого топлива см. в инструкции по монтажу и эксплуатации на подогреватели жидкого топлива.

Запорные устройства перед горелкой



Повреждения установки из-за слишком быстрого закрытия запорного устройства
Перепады давления и кавитация могут привести к повреждению блоков системы подачи топлива.

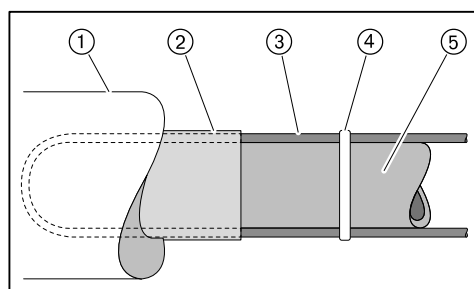
- ▶ При проведении функциональной проверки концевого выключателя запорное устройство закрывать до тех пор, пока не сработает отключение по безопасности.
- ▶ Запорное устройство закрывать только после полной остановки насоса.

- Шаровые краны механически соединены друг с другом и оборудованы концевым выключателем, который препятствует работе горелки при их закрытии.
- Защитить запорные органы в обратной линии от непреднамеренного закрытия.

Установка обратных клапанов в обратной линии запрещена.

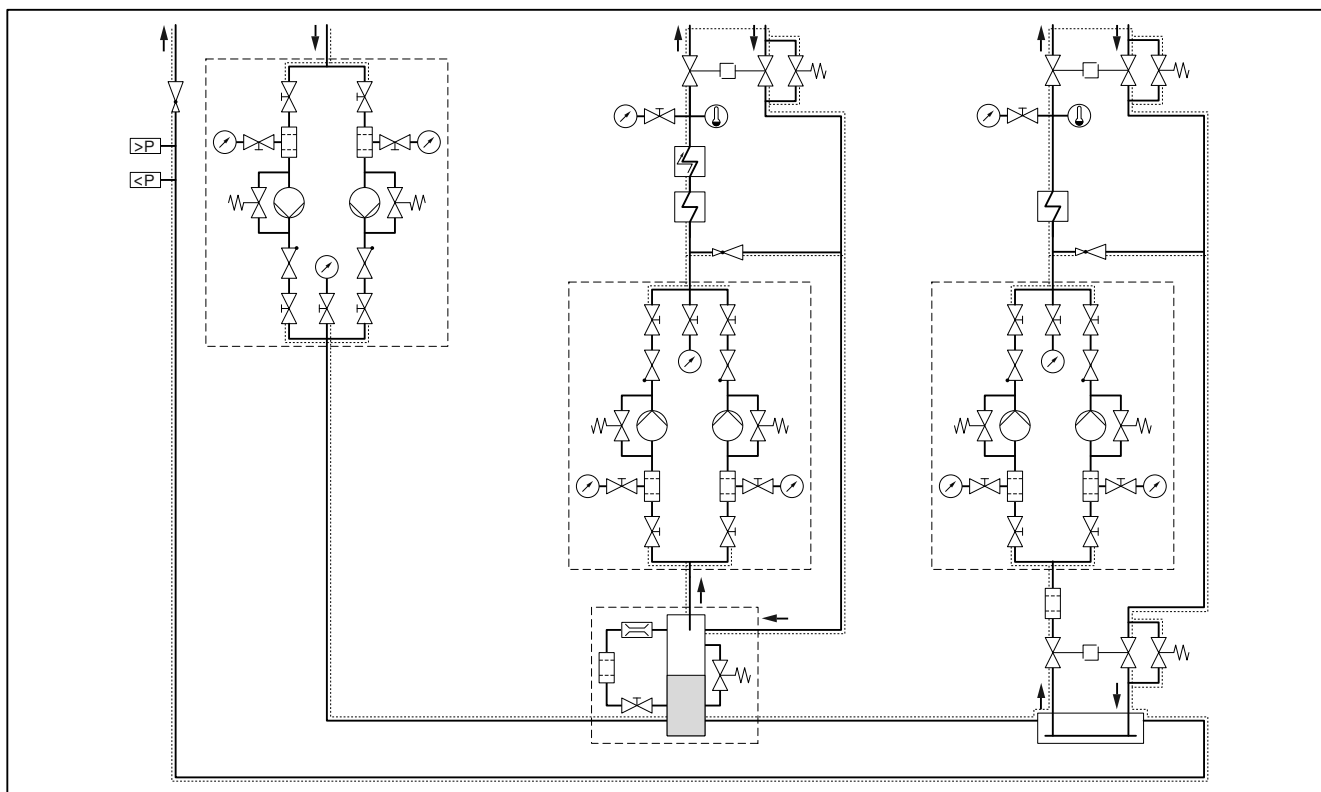
Спутниковый обогрев топливопроводов

- Тепловой кабель прокладывать параллельно к оси трубы шлейфом.
- Концы кабеля должны заканчиваться в одном и том же месте, укорачивать концы запрещается!
- Тепловой кабель должен плотно прилегать к трубе.



- ① теплостойкая изоляция
- ② алюминиевая фольга
- ③ тепловой кабель
- ④ кабельная стяжка (термостойкая)
- ⑤ топливопровод

Система подачи жидкого топлива (принципиальная схема)



12 Проектирование

12.1.1 Эксплуатация с кольцевым трубопроводом

Схема монтажа и функциональная схема кольцевого трубопровода приведена в технических рабочих листах.

- Рекомендация: В качестве насоса кольцевого трубопровода использовать спаренный агрегат. В таком случае проведение работ по чистке или техническому обслуживанию насоса или топливного фильтра возможны во время работы.
- Расход топлива должен соответствовать минимум 1,5 ... 2-кратному расходу топлива через форсунки на большой нагрузке всех подключенных к кольцевой системе горелок.
- Горелки подключаются к кольцевому трубопроводу по двухтрубной системе.
- Жидкотопливный фильтр должен быть рассчитан на давление в кольцевом трубопроводе.
- Устройство циркуляции жидкого топлива Weishaupt или газозащитный отсек Weishaupt необходимо устанавливать в каждом месте забора топлива. Обращать внимание на указательные таблички на отделителе.
- Давление в кольцевом трубопроводе зависит от температуры топлива в форсуночном штоке.

| Температура топлива (форсуночный шток) | Давление в кольцевом трубопроводе |
|--|-----------------------------------|
| 125°C | 2,5 бар |
| 130°C | 2,7 бар |
| 135°C | 3,2 бар |
| 140°C | 3,8 бар |
| 145°C | 4,4 бар |
| 150 ... 160°C | 5,0 бар |

12.1.2 Устройство циркуляции жидкого топлива

В кольцевой трубопровод можно подключить устройство циркуляции жидкого топлива.

В устройство входят:

- топливный счетчик,
- щелевой фильтр,
- циркуляционная ёмкость,
- топливная запорная комбинация,
- концевой выключатель для блокировки горелки,
- предохранительный клапан.

Необходимо предусмотреть типоразмер минимум 2 (от 100 л/ч). Указания по монтажу см. в инструкции по монтажу и эксплуатации устройства циркуляции жидкого топлива Weishaupt (печатный № 434).

12.1.3 Станция предварительного подогрева жидкого топлива

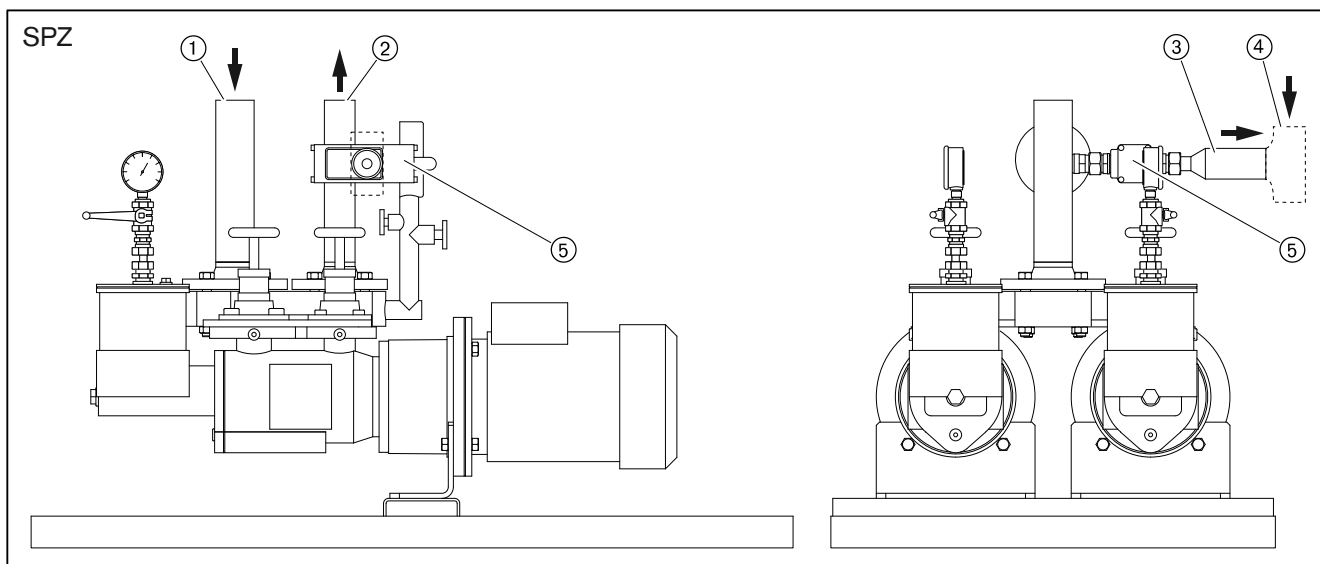
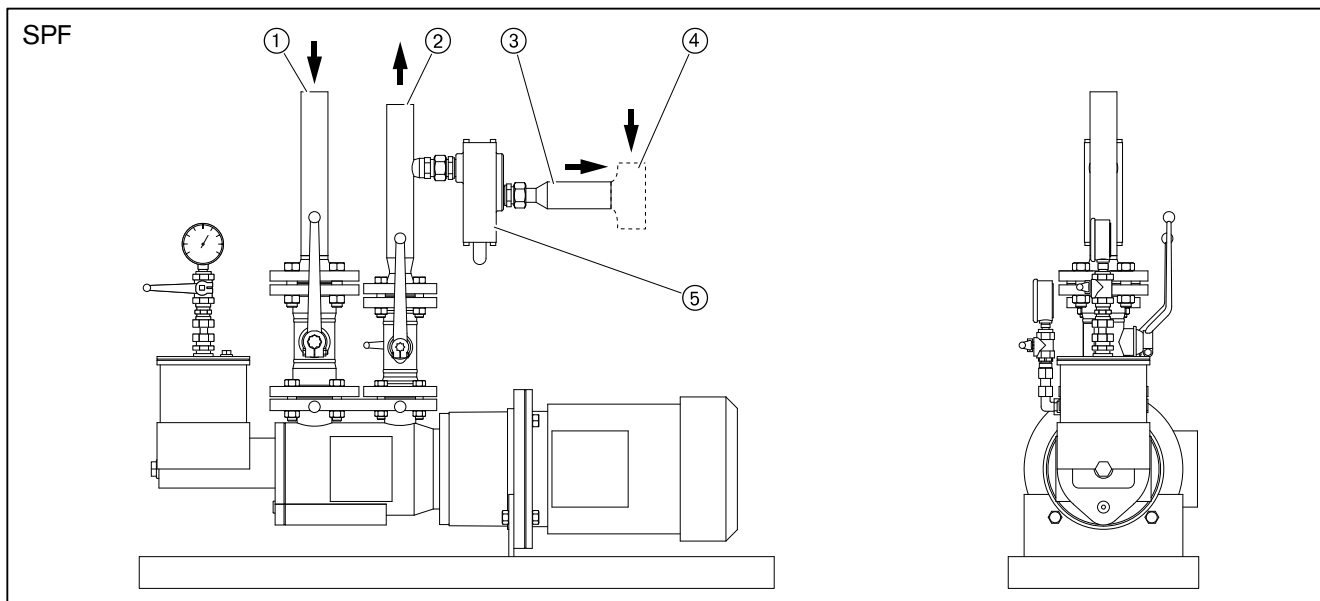
Подробные указания см. в инструкции по монтажу и эксплуатации на подогреватели Weishaupt (печатный № 18).

12.1.4 Насосная станция

Технические данные

Для топлива S, частота 50 Гц:

| Тип насоса | Мощность горелки | Расход топлива | Частота вращения | Потребляемая мощность |
|-----------------|-------------------|----------------|------------------|-----------------------|
| SPF / SPZ 20-38 | 350 ... 650 кг/ч | 1740 л/ч | 2900 об/мин. | 2,2 кВт |
| SPF / SPZ 20-46 | 650 ... 940 кг/ч | 2310 л/ч | 2900 об/мин. | 4,0 кВт |
| SPF / SPZ 40-38 | 940 ... 1480 кг/ч | 3630 л/ч | 2900 об/мин. | 5,5 кВт |



- ① Прямая линия (сторона всасывания)
- ② Напорная линия к горелке
- ③ Обратная линия насоса
- ④ Обратная линия горелки (выполняет заказчик)
- ⑤ Клапан регулировки давления

12 Проектирование

12.2 Дымоходы

При монтаже дымоходов обращать внимание на требования и указания местных нормативов по дымоходам.

| | | |
|---|--|------------|
| R | Заводская настройка | 19 |
| Reset | Замена менеджера | 58 |
| ROB | Запасная часть | 63 |
| S | Запорная игла | 19 |
| SPF | Затвор форсунки | 10, 11 |
| SPZ | Значение шумовых эмиссий | 14 |
| Б | И | |
| Блок управления | Избыток воздуха | 40 |
| Блок управления и индикации (БУИ) | Измерение дымовых газов | 40 |
| Блок форсунки | Измерительный прибор | 27 |
| В | Интервал технического обслуживания | 44 |
| Вентиляторное колесо | К | |
| Винт настройки давления | Кольцевой зазор | 18, 20, 21 |
| Влажность воздуха | Комбинация форсунки | 19 |
| Воздух на сжигание | Контроль параметров сжигания | 40 |
| Воздушная заслонка | Концевой выключатель | 12 |
| Время простоя | М | |
| Высота монтажа | Магнитный клапан | 10, 11 |
| Вязкость | Малая нагрузка | 36 |
| Г | Манометр | 27 |
| Газовоздухоотделитель | Манометр | 28 |
| Гарантийные обязательства | Масса | 17 |
| Д | Менеджер горения | 12, 24 |
| Давление в камере сгорания | Меры безопасности | 7 |
| Давление в кольцевом трубопроводе | Монтаж | 18 |
| Давление в обратной линии | Мощность | 15 |
| Давление в обратной линии | Муфта | 56 |
| Давление в прямой линии | Муфта с выемкой под шпонку | 56 |
| Давление за вентилятором | Н | |
| Давление за насосом | Насос | 10 |
| Давление распыления | Насос | 25 |
| Давление смешивания | Насос кольцевого трубопровода | 86 |
| Давление топлива | Насосная станция | 10 |
| Датчик | Насосная станция | 25, 87 |
| Датчик температуры в обратной линии | Настройка | 30 |
| Датчик температуры в прямой линии | Настройка давления за насосом | 19 |
| Двигатель | Неисправность | 58 |
| Двигатель вентилятора | Нормы | 13 |
| Диаграмма подбора форсунок | О | |
| Диапазон большой нагрузки | Обмуровка | 18 |
| Дисплей | Обратная линия | 22 |
| Дозировочная канавка | Ответственность | 6 |
| Дымоходы | Отключение горелки | 43 |
| Ж | Ошибка | 58 |
| Жидкое топливо | П | |
| Жидкотопливный манометр | Панель управления | 26 |
| Жидкотопливный насос | Пересчет мощности | 42 |
| З | Пламенная голова | 15 |
| Завихритель | Пламенная труба | 18, 20, 21 |
| | Пластина форсунки | 19, 48 |
| | Подача напряжения | 13 |
| | Положение зажигания | 31 |

| | | | |
|---|-----------------------|--|--------|
| Помещение котельной | 18 | Тепловые потери с дымовыми газами | 41 |
| Порядок выполнения функций | 11 | Теплогенератор | 18 |
| Потребляемая мощность | 13 | Техническое обслуживание | 44 |
| Предохранитель | 13 | Топливная форсунка | 19, 48 |
| Предохранитель на входе | 13 | Топливная форсунка | 19 |
| Прерывание эксплуатации | 43 | Топливный насос | 25 |
| Прибор зажигания | 12 | Топливный насос | 87 |
| Приводная тяга | 31 | Топливный счетчик | 86 |
| Проблемы на запуске | 60 | Топливный фильтр | 84 |
| Проблемы при эксплуатации | 60 | Топливный шланг | 22 |
| Проблемы со стабильностью | 60 | Топливо | 14 |
| Прямая линия | 22 | Топливопровод | 84 |
| Пульсация | 60 | Транспортировка | 13 |
| Пуско-наладка | 30 | | |
| Пуско-наладочные работы | 27 | у | |
| | | Удлинение пламенной головы | 18 |
| Р | | Уровень звукового давления | 14 |
| Рабочее поле | 15 | Уровень звуковой мощности | 14 |
| Разблокировка | 58 | Условия окружающей среды | 13 |
| Размер | 16 | Устройство циркуляции жидкого топлива | 86 |
| Расход | 19 | Утилизация | 8 |
| Расход ж/т | 10 | | |
| Расход топлива | 19 | Ф | |
| Расшифровка обозначений | 9 | Фильтр-грязевик | 11, 53 |
| Регистрационные данные | 13 | Форсунка | 19, 48 |
| Регулятор температуры | 12 | Форсуночный блок | 11 |
| Регулятор топлива | 10, 11 | Форсуночный шток | 10 |
| Реле давления | 9, 10, 11, 29, 37, 38 | | |
| Реле давления воздуха | 9, 38 | Х | |
| Реле давления воздуха | 29 | Хранение | 13 |
| Реле макс. давления жидкого топлива | 10, 11 | | |
| Реле макс. давления топлива | 37 | Ц | |
| Реле мин. давления жидкого топлива | 11 | Циклы включений | 45 |
| Реле мин. давления топлива | 10, 37 | | |
| | | Ч | |
| С | | Число воздуха | 40 |
| Сервопривод | 54, 55, 56 | | |
| Сетевое напряжение | 13 | Э | |
| Сигнал пламени | 12 | Эксплуатация с кольцевым трубопроводом | 86 |
| Система забора воздуха | 15 | Электрические характеристики | 13 |
| Система забора воздуха извне | 7 | Электрод | 51 |
| Система подачи ж/т | 22 | Электрод зажигания | 51 |
| Система подачи жидкого топлива | 22 | Электродвигатель | 13 |
| Система подачи топлива | 84 | Электроды зажигания | 51 |
| Смесительное устройство | 9 | Электромонтаж | 24 |
| Содержание СО | 40 | | |
| Состояние поставки | 19 | | |
| Сохранение данных | 36 | | |
| Спутниковый обогрев | 12, 84 | | |
| Срок службы | 7 | | |
| Схема отверстий | 18 | | |
| | | | |
| Т | | | |
| Температура | 11, 13 | | |
| Температура | 86 | | |
| Температура дымовых газов | 40, 41 | | |
| Температура топлива | 86 | | |
| Тепловая мощность | 15 | | |
| Тепловой кабель | 84 | | |

– weishaupt –

Компания РАЦИОНАЛ - эксклюзивный поставщик горелок Weishaupt в Россию.

ЦЕНТРАЛЬНЫЙ РЕГИОН

| | |
|-----------|-----------------|
| Москва | (495) 783 68 47 |
| Нижегород | (8312) 11 48 17 |
| Воронеж | (4732) 77 02 35 |
| Ярославль | (4852) 79 57 32 |
| Тула | (4872) 40 44 10 |
| Тверь | (4822) 35 83 77 |
| Белгород | (4722) 32 04 89 |
| Смоленск | (4812) 64 49 96 |
| Калуга | 8 920 742 74 23 |
| Брянск | 8 910 239 25 05 |
| Орел | 8 920 742 74 24 |
| Курск | 8 915 516 93 42 |
| Липецк | 8 920 422 07 55 |
| Кострома | 8 961 128 17 77 |
| Тамбов | 8 920 422 07 56 |
| Рязань | 8 920 742 74 25 |
| Владимир | 8 919 022 00 23 |
| Иваново | 8 961 116 33 77 |

ЮЖНЫЙ РЕГИОН

| | |
|----------------|-----------------|
| Ростов-на-Дону | (863) 236 04 63 |
| Волгоград | (8442) 95 83 88 |
| Краснодар | (861) 210 16 05 |

| | |
|------------|-----------------|
| Астрахань | (8512) 34 01 34 |
| Ставрополь | (8652) 26 98 53 |
| Махачкала | 8 928 196 72 28 |
| Элиста | 8 927 518 70 95 |
| Пятигорск | 8 928 196 72 03 |
| Сочи | 8 928 196 72 05 |

УРАЛЬСКИЙ РЕГИОН

| | |
|----------------|-----------------|
| Екатеринбург | (343) 379 23 15 |
| Оренбург | (3532) 53 25 05 |
| Омск | (3812) 45 14 30 |
| Челябинск | (351) 239 90 80 |
| Уфа | (3472) 43 22 55 |
| Пермь | (342) 219 59 52 |
| Тюмень | (3452) 41 67 74 |
| Сургут | 8 922 658 77 88 |
| Курган | 8 922 672 69 58 |
| Салехард | 8 922 280 04 61 |
| Ханты-Мансийск | 8 922 420 20 84 |
| Магнитогорск | 8 922 710 02 17 |
| Нижний Тагил | 8 922 154 40 74 |

СЕВЕРО-ЗАПАДНЫЙ РЕГИОН

| | |
|------------------|-----------------|
| Санкт-Петербург | (812) 335 51 72 |
| Архангельск | (8182) 20 14 44 |
| Мурманск | (8152) 45 67 19 |
| Вологда | (8172) 75 59 91 |
| Петрозаводск | (8142) 77 49 06 |
| Великий Новгород | (8162) 62 14 07 |
| Сыктывкар | 8 912 866 98 83 |
| Псков | 8 921 210 66 00 |

ПОВОЛЖСКИЙ РЕГИОН

| | |
|------------|-----------------|
| Казань | (843) 278 87 86 |
| Самара | (846) 928 29 29 |
| Саратов | (8452) 51 21 03 |
| Ижевск | (3412) 51 45 08 |
| Пенза | (8412) 32 00 42 |
| Киров | (8332) 54 79 39 |
| Чебоксары | (8352) 63 57 93 |
| Саранск | (8342) 27 03 14 |
| Ульяновск | 8 917 611 32 18 |
| Наб. Челны | 8 917 241 46 56 |

СИБИРСКИЙ РЕГИОН

| | |
|-------------|-----------------|
| Новосибирск | (383) 354 70 92 |
| Барнаул | (3852) 34 66 27 |
| Иркутск | (3952) 42 14 71 |
| Томск | (3822) 52 93 75 |
| Кемерово | (3842) 25 93 44 |
| Якутск | (4112) 43 05 66 |
| Абакан | 8 961 895 67 91 |
| Чита | 8 924 304 92 16 |
| Улан-Удэ | 8 951 626 39 00 |
| Норильск | 8 905 998 35 38 |
| Красноярск | 8 963 183 85 21 |
| Братск | 8 908 657 00 08 |

ДАЛЬНЕВОСТОЧНЫЙ РЕГИОН

| | |
|-----------------|-----------------|
| Хабаровск | (4212) 32 75 54 |
| Петропавловск-К | 8 924 304 95 46 |
| Магадан | 8 924 304 93 56 |
| Южно-Сахалинск | 8 924 304 91 26 |
| Благовещенск | 8 924 304 94 36 |
| Владивосток | (4232) 77 05 20 |

www.weishaupt.ru

www.razional.ru

Виды продукции и услуг Weishaupt

Жидкотопливные, газовые и комбинированные горелки типоряда W и WG/WGL — до 570 кВт

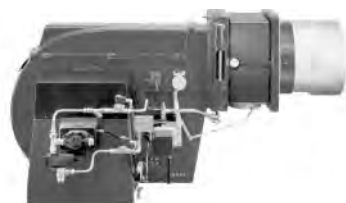
Данные горелки применяются в жилых домах и помещениях, а также для технологических тепловых процессов.

Преимущества: полностью автоматизированная надежная работа, легкий доступ к отдельным элементам, удобное обслуживание, низкий уровень шума, экономичность.



Жидкотопливные, газовые и комбинированные горелки типоряда Monarch R, G, GL, RGL — до 11 700 кВт

Данные горелки используются для теплоснабжения на установках всех видов и типоразмеров. Утвердившаяся на протяжении десятилетней модель стала основой для большого количества различных исполнений. Эти горелки характеризуют продукцию Weishaupt исключительно с лучшей стороны.



Жидкотопливные, газовые и комбинированные горелки типоряда WK — до 22 500 кВт

Горелки типа WK являются промышленными моделями. Преимущества: модульная конструкция, изменяемое в зависимости от нагрузки положение смесительного устройства, плавно-двухступенчатое или модулируемое регулирование, удобство обслуживания.



Шафы управления Weishaupt, традиционное дополнение к горелкам Weishaupt

Шафы управления Weishaupt — традиционное дополнение к горелкам Weishaupt. Горелки Weishaupt и шкафы управления Weishaupt идеально сочетаются друг с другом. Такая комбинация доказала свою прекрасную жизнеспособность на сотнях тысяч установок.

Преимущества: экономия затрат при проектировании, монтаже, сервисном обслуживании и при наступлении гарантийного случая. Ответственность лежит только на фирме Weishaupt.



Weishaupt Thermo Unit/Weishaupt Thermo Gas Weishaupt Thermo Condens

В данных устройствах объединяются инновационная и уже зарекомендовавшая себя техника, а в итоге — убедительные результаты: идеальные отопительные системы для частных жилых домов и помещений.



Комплексные услуги Weishaupt — это сочетание продукции и сервисного обслуживания

Широко разветвленная сервисная сеть является гарантией для клиентов и дает им максимум уверенности. К этому необходимо добавить и обслуживание клиентов специалистами из фирм, занимающихся теплоснабжением, которые связаны с Weishaupt многолетним сотрудничеством.

