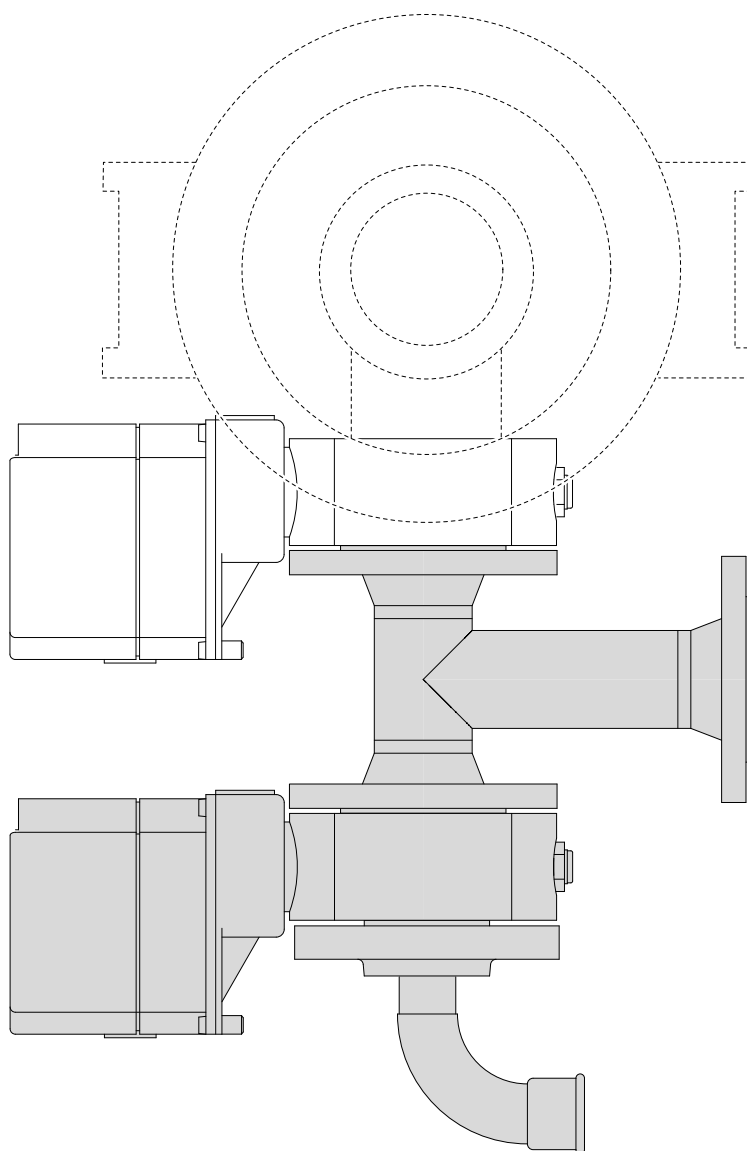


–weishaupt–

# manual

Дополнительный лист

---



1	Для заметок .....	3
2	Примечания для эксплуатационника .....	4
3	Описание продукции .....	5
3.1	Принцип действия .....	5
3.2	Размеры .....	6
4	Пуско-наладка - горелки без сервопривода регулировочной гильзы .....	8
4.1	Настройка горелки .....	9
4.1.1	Настройка на 2-м виде газа .....	10
4.1.2	Настройка на 1-м виде газа .....	14
5	Пуско-наладка - горелки с сервоприводом регулировочной гильзы .....	17
5.1	Настройка горелки .....	18
5.1.1	Настройка на 2-м виде газа .....	20
5.1.2	Настройка на 1-м виде газа .....	25

1 Для заметок

1 Для заметок

## 2 Примечания для эксплуатационника

### 2 Примечания для эксплуатационника

Данные дополнительные листы являются частью поставки горелки и должны постоянно храниться рядом с ней в котельной.

Соблюдать требования инструкции по монтажу и эксплуатации на горелку и менеджер горения W-FM.

При необходимости учитывать требования дополнительного листа по биогазу и спецгазам.

#### Работа на двух видах газа

Этот дополнительный лист является дополнением к следующим главам инструкции по монтажу и эксплуатации:

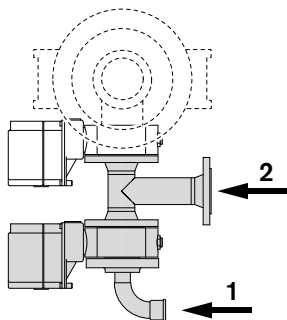
- Принцип действия,
- Размеры,
- Настройка горелки.

3 Описание продукции

3 Описание продукции

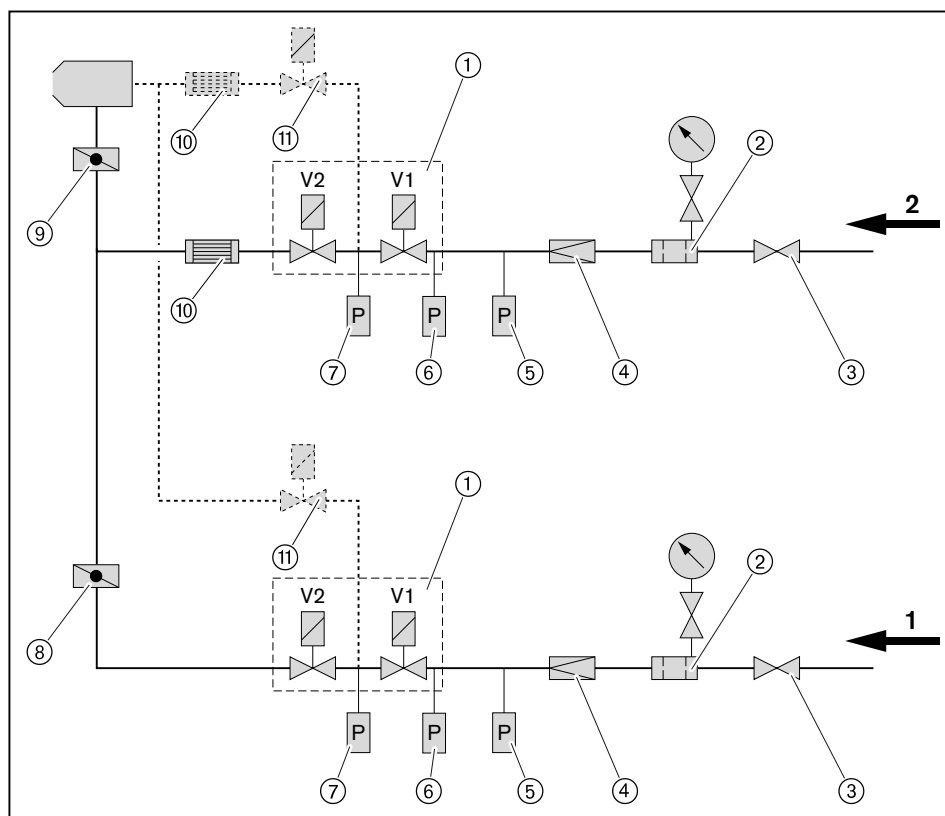
3.1 Принцип действия

Двухгазовые горелки для каждого вида газа имеют отдельную газовую арматуру. Для горелок с W-FM 100/200 установлен дополнительный газовый дроссель для второго вида газа.



	Вид газа	Газовый дроссель	Привод W-FM
2	"Вид газа 2" (низкокалорийный)	сверху	ТОПЛ
1	"Вид газа 1" (высококалорийный)	снизу	всп. 1 или всп. 2

Из-за низкой калорийности газа верхний газовый дроссель открыт больше, чем нижний, и влияния на расход через нижнюю арматуру не оказывается.



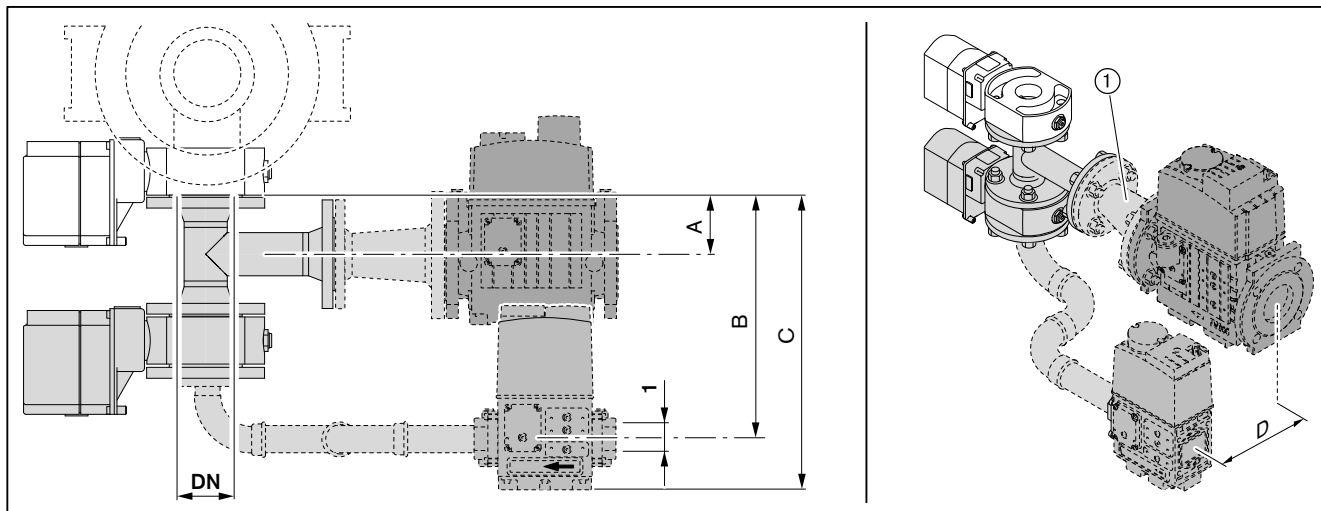
- ① Двойной газовый клапан
- ② Газовый фильтр
- ③ Газовый шаровый кран
- ④ Регулятор давления
- ⑤ Реле максимального давления газа (опция)
- ⑥ Реле мин. давления газа
- ⑦ Реле контроля герметичности
- ⑧ Газовый дроссель (для высококалорийного газа)
- ⑨ Газовый дроссель (для низкокалорийного газа)
- ⑩ Пламезащита (опция, только для биогаза)
- ⑪ Клапан зажигания газа (только на горелках с газом зажигания)

3 Описание продукции

3.2 Размеры

Монтаж арматуры возможен на выбор - слева или справа. Газовый дроссель и тройник при необходимости можно развернуть на 180°.

Две арматуры с одной стороны

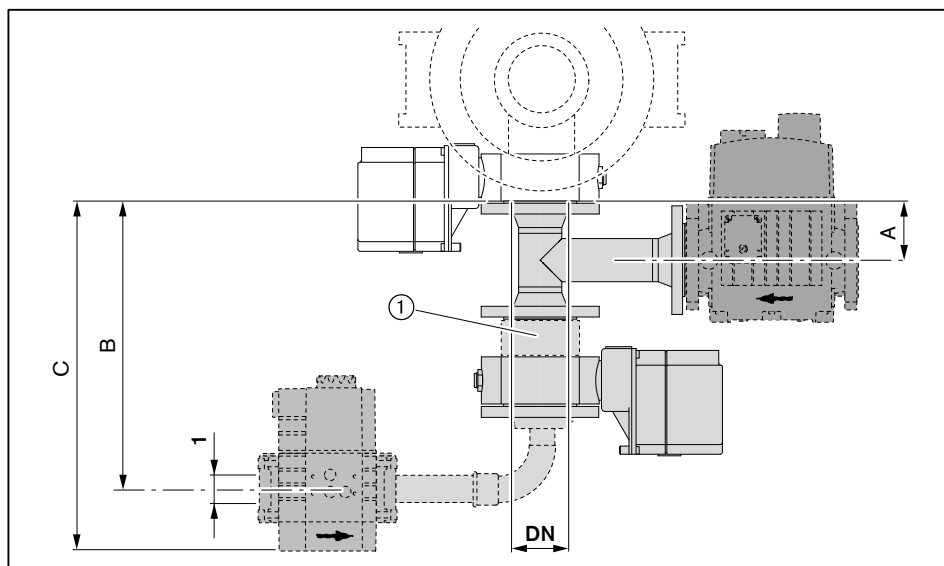


Номинальный диаметр 1	Подключение горелки DN						
	DN 25	DN 40	DN 50	DN 65	DN 80	DN 100	DN 150
	Размеры в мм						
3/4"	B = 272 C = 333 D = 143 <sup>(1)</sup>	B = 334 C = 395 D = 202 <sup>(1)</sup>	B = 365 C = 426 D = 246 <sup>(1)</sup>	-	-	-	-
1"	B = 272 C = 352 D = 143 <sup>(1)</sup>	B = 334 C = 414 D = 202 <sup>(1)</sup>	B = 365 C = 445 D = 246 <sup>(1)</sup>	B = 389 C = 469 D = 246 <sup>(1)</sup>	B = 424 C = 504 D = 246 <sup>(1)</sup>	-	-
1 1/2"	B = 272 C = 352 D = 143 <sup>(1)</sup>	B = 334 C = 414 D = 202 <sup>(1)</sup>	B = 365 C = 445 D = 246 <sup>(1)</sup>	B = 389 C = 469 D = 246 <sup>(1)</sup>	B = 424 C = 504 D = 246 <sup>(1)</sup>	-	-
2"	B = 272 C = 360 D = 143 <sup>(1)</sup>	B = 334 C = 422 D = 202 <sup>(1)</sup>	B = 365 C = 453 D = 246 <sup>(1)</sup>	B = 389 C = 477 D = 246 <sup>(1)</sup>	B = 424 C = 512 D = 246 <sup>(1)</sup>	B = 511 C = 599 D = 438 <sup>(1)</sup>	-
DN 65	-	B = 326 C = 430 D = 190 <sup>(1)</sup>	B = 351 C = 455 D = 239 <sup>(1)</sup>	B = 391 C = 495 D = 246 <sup>(1)</sup>	B = 451 C = 555 D = 239 <sup>(1)</sup>	B = 511 C = 615 D = 282 <sup>(1)</sup>	-
DN 80	-	-	B = 351 C = 470 D = 231 <sup>(1)</sup>	B = 391 C = 510 D = 239 <sup>(1)</sup>	B = 451 C = 570 D = 246 <sup>(1)</sup>	B = 511 C = 630 D = 332 <sup>(1)</sup>	-
DN 100	-	-	B = 351 C = 493 D = 220 <sup>(1)</sup>	B = 391 C = 533 D = 228 <sup>(1)</sup>	B = 451 C = 593 D = 235 <sup>(1)</sup>	B = 511 C = 653 D = 412 <sup>(1)</sup>	B = 729 C = 871 D = 595 <sup>(1)</sup>
DN 125	-	-	-	B = 391 C = 566 D = 215 <sup>(1)</sup>	B = 451 C = 626 D = 223 <sup>(1)</sup>	B = 511 C = 686 D = 425 <sup>(1)</sup>	B = 729 C = 904 D = 581 <sup>(1)</sup>
DN 150	-	-	-	-	B = 451 C = 639 D = 209 <sup>(1)</sup>	B = 511 C = 699 D = 425 <sup>(1)</sup>	B = 729 C = 917 D = 568 <sup>(1)</sup>
-	A = 62	A = 77	A = 85	A = 95	A = 112	A = 122	A = 160

<sup>(1)</sup> Если на верхней арматуре установлен эксцентрический фланец-переходник ①, в зависимости от перехода на номинальный диаметр размер D уменьшается прим. на 10 ... 30 мм.

3 Описание продукции

2 арматуры с разных сторон



Номинальный диаметр 1	Подключение горелки DN						
	DN 25	DN 40	DN 50	DN 65	DN 80	DN 100	DN 150
	Размеры в мм						
3/4"	B = 314 C = 375	B = 376 C = 437	B = 407 C = 468	-	-	-	-
1"	B = 314 C = 394	B = 376 C = 456	B = 407 C = 487	B = 431 C = 511	B = 466 C = 546	-	-
1 1/2"	B = 314 C = 394	B = 376 C = 456	B = 407 C = 487	B = 431 C = 511	B = 466 C = 546	-	-
2"	B = 314 C = 402	B = 376 C = 464	B = 407 C = 495	B = 431 C = 519	B = 466 C = 554	B = 511 C = 599	-
<b>DN 65</b>	-	B = 368 C = 472	B = 393 C = 497	B = 433 C = 537	B = 493 C = 597	B = 511 C = 615	-
<b>DN 80</b>	-	-	B = 393 C = 512	B = 433 C = 552	B = 493 C = 612	B = 511 C = 630	-
<b>DN 100</b>	-	-	B = 393 C = 535	B = 433 C = 575	B = 493 C = 635	B = 511 C = 653	B = 729 C = 871
<b>DN 125</b>	-	-	-	B = 433 C = 608	B = 493 C = 668	B = 511 C = 686	B = 729 C = 904
<b>DN 150</b>	-	-	-	-	B = 493 C = 681	B = 511 C = 699	B = 729 C = 917
-	A = 62	A = 77	A = 85	A = 95	A = 112	A = 122	A = 160

При подключении горелки DN 25 ... DN 80 необходимо промежуточное кольцо ①, оно входит в объем поставки.

#### 4 Пуско-наладка - горелки без сервопривода регулировочной гильзы

#### 4 Пуско-наладка - горелки без сервопривода регулировочной гильзы

Пуско-наладочные работы разрешается проводить только специально обученному квалифицированному персоналу.

Только корректно проведенные пуско-наладочные работы гарантируют надежность эксплуатации горелки.

Дополнительно к данной главе необходимо соблюдать требования инструкции по монтажу и эксплуатации горелки. Данная инструкция содержит более подробную информацию:

- условия для проведения пуско-наладки,
- значения настройки и положения сервоприводов,
- проверка параметров сжигания,
- расчет расхода газа,
- выполнить пересчет мощности.



4 Пуско-наладка - горелки без сервопривода регулировочной гильзы

#### 4.1 Настройка горелки

В дополнение к данной главе см. также инструкцию по монтажу и эксплуатации менеджера горения W-FM 100/200. Данная инструкция содержит более подробную информацию:

- по структуре меню и навигации,
- по настройке параметров,
- по добавлению точек нагрузки,
- по функциям и т.д.



Сначала необходимо настраивать горелку на втором виде газа (с более низкой калорийностью).

#### Условия

- ▶ Подать напряжение.

#### 1. Выключение горелки

На дисплее БУИ в уровне Раб. индикация в подменю Норм. режим отображаются актуальные значения.

- ▶ Выйти из уровня, нажав кнопку [esc].
- ▶ Выбрать Ручн. режим.
- ▶ Выбрать Авт./Ручн./Выкл.
- ▶ Выбрать ГорелкаВыкл..
- ✓ Горелка выключается.
- ▶ Выйти из уровней, нажав кнопку [esc].

#### 2. Ввод пароля

- ▶ Выбрать Парам&индикация.
- ▶ Выбрать Доступ HF (пароль для специалиста-теплотехника).
- ▶ Ввести пароль HF, вращая настроечное колесико и подтвердить ввод, нажав кнопку [Enter].

#### 3. Проверка пределов нагрузки

- ▶ Выбрать Связ. регулир..
- ▶ Выбрать Настройка ГАЗ.
- ▶ Выбрать Пределы нагр..
- ▶ Выбрать Мин\_мощн\_газ и установить на 0.0%.
- ▶ Выбрать Макс\_мощн\_газ и установить на 100%.
- ▶ Вернуться к индикации Пределы нагр., нажав кнопку [esc].

## 4 Пуско-наладка - горелки без сервопривода регулировочной гильзы

## 4.1.1 Настройка на 2-м виде газа

## Условия

- ▶ Переключатель выбора топлива переключить на 2-й вид газа.
- ▶ Открыть газовый шаровой кран.
- ✓ давление газа в арматуре поднимается.
- ▶ Снова закрыть шаровой кран.

## 1. Проверка положений зажигания

- ▶ Выбрать Спец\_положения.
- ▶ Выбрать Положения зажиг..
- ▶ Выбрать ПолЗажГаз (положение газового дросселя на зажигании).
- ▶ Проверить значение ПолЗажГаз (прим. 8.0° ... 13.0°).
- ▶ Кнопкой [esc] вернуться к индикации строки Положения зажиг..

## 2. Проверка давления смешивания в положении зажигания

- ▶ Выбрать Остановка прогр..
- ▶ Выбрать 36Пол\_Заж.
- ▶ Кнопкой [esc] вернуться в строку Настройка ГАЗ.
- ▶ Выбрать Авт./Ручн./Выкл.
- ▶ Выбрать горелкаВкл.
- ▶ Проверить направление вращения двигателя горелки.
- ✓ Горелка запускается и остается в этом положении, зажигания и образования факела нет.

Давление смешивания на зажигании должно находиться в диапазоне 0,5 ... 2 мбар.

- ▶ При необходимости настроить давление смешивания, изменив положение воздушных заслонок (ПолЗажВозд).
  - Выбрать Настройка ГАЗ.
  - Выбрать Спец\_положения.
  - Выбрать Положения зажиг..
  - Выбрать и скорректировать ПолЗажВозд.

## 3. Проверка газовых клапанов

- ▶ Выбрать Остановка прогр..
- ▶ Остановка прогр. установить на значение из таблицы:

Исполнение	Значение
без газа зажигания	44 Интерв 1
с газом зажигания	52 Интерв 2

- ▶ Проверить, правильно ли открываются и закрываются клапаны.
- ✓ Горелка проводит попытку зажигания.  
Срабатывает реле мин. давления газа.

## 4. Зажигание

- ▶ Открыть газовый шаровой кран.
- ✓ Горелка заново выполняет все функции запуска.  
Происходит зажигание и сервоприводы останавливаются в этом положении.
- ▶ Выполнить предварительную настройку давления на регуляторе с учетом ожидаемого давления в камере сгорания.
- ▶ Определить параметры сжигания на зажигании.
- ▶ Настроить содержание кислорода прим. на 4 ... 5% изменением положения газового дросселя (ПолЗажГаз).

4 Пуско-наладка - горелки без сервопривода регулировочной гильзы

5. Установка точек промежуточной нагрузки

- ▶ Остановка прогр. установить на выкл..
- ▶ Вернуться в строку Спец\_положения, нажав кнопку [esc].
- ▶ Выбрать Парам\_хар-ки.
- ▶ Нажать кнопку [Enter].
- ✓ Появляется индикация точки 1.
- ▶ Проверить параметры сжигания.
- ▶ Скорректировать положение воздушных заслонок (возд) и положение газового дросселя (топл.):
  - Нажать кнопку [Enter],
  - выбрать строку Точку заменить?,
  - выбрать Положения сервоприводов с выходом,
  - при помощи колесика и кнопки [Enter] вызвать значения и изменить их,
  - выйти из точки 1, нажав кнопку [esc] и сохранить изменения, нажав кнопку [Enter].
- ▶ Нажать кнопку [esc].

В меню отображается Точка, ручн. и актуальные значения горелки.

- В меню Точка можно изменить все точки нагрузки.
- В меню ручн. можно вручную изменить актуальную мощность горелки.
- ▶ Выбрать ручн..
- ▶ Колесиком увеличивать мощность горелки, при этом обращая внимание на параметры сжигания (избыток воздуха) и стабильность пламени.
- ▶ Нажав кнопку [Enter], установить новую точку промежуточной нагрузки, при условии, что:
  - повышается значение CO,
  - или нарушается стабильность пламени.
- ✓ Новая точка промежуточной нагрузки сохраняется как точка 2. Индикация автоматически переключается в меню Точка.
- ▶ Скорректировать параметры сжигания изменением положения газового дросселя (топл.).
- ▶ Выйти из точки промежуточной нагрузки, нажав кнопку [esc] и сохранить изменение, нажав кнопку [Enter].
- ▶ Повторить действия вплоть до выхода горелки на большую нагрузку (Мощн: 100).

4 Пуско-наладка - горелки без сервопривода регулировочной гильзы

6. Настройка большой нагрузки



Из-за разной теплотворности газов значения большой нагрузки 1-го и 2-го видов газа могут различаться.

При настройке большой нагрузки необходимо учитывать данные производителя по мощности котла, а также рабочее поле горелки.

- ▶ Рассчитать необходимый расход газа (рабочий расход  $V_B$ ).
- ▶ В точке большой нагрузки положение газового дросселя ( $T_{\text{опл.}}$ ) установить прим. на  $60.0 \dots 70.0^\circ$ .
- ▶ Настроить давление на регуляторе давления до достижения рабочего расхода газа ( $V_B$ ).
- ▶ Проверить параметры сжигания.
- ▶ Определить границу образования СО и настроить избыток воздуха (см. гл. "Проверка параметров сжигания" в руководстве на горелку).
- ▶ Ещё раз определить расход газа.
- ▶ Скорректировать давление настройки на регуляторе и заново настроить избыток воздуха.



Давление настройки после этого изменять больше нельзя!

7. Повторное определение точки 1

- ▶ Выйти на точку 1 в меню Точка, при этом обращать внимание на параметры сжигания.
- ▶ Проверить и при необходимости скорректировать параметры сжигания.
- ▶ Выполнить пересчет мощности.



Для того, чтобы после настройки горелки было возможным снижение минимальной мощности  $\text{МинМощность}$ , точку 1 необходимо настраивать ниже малой нагрузки. Однако она должна находиться в пределах рабочего поля горелки.

8. Удаление промежуточных точек

- ▶ Удалить (стереть) все точки промежуточной нагрузки, кроме точки 1 и большой нагрузки ( $\text{Мощн: 100}$ ).



При удалении точки промежуточной нагрузки количество точек, оставшихся выше данной точки, уменьшается на одну.

4 Пуско-наладка - горелки без сервопривода регулировочной гильзы

#### 9. Установка новых точек промежуточной нагрузки

От точки 1 повышать мощность горелки, чтобы установить новые точки промежуточной нагрузки вплоть до большой нагрузки.



Запрограммировать можно максимум 15 точек нагрузки.  
Для модулируемого режима работы необходимо не менее 5 точек нагрузки.

- ▶ В меню *Ручн.* увеличить мощность горелки, при этом следить за параметрами сжигания.
- ▶ Установить новую точку промежуточной нагрузки, нажав кнопку [Enter].
- ▶ Оптимизировать параметры сжигания в точке промежуточной нагрузки.
- ▶ Выполнить пересчет мощности.
- ▶ Повторить действия для каждой точки нагрузки.
- ▶ Выйти из уровней, нажав кнопку [esc].

#### 10. Проверка запуска

- ▶ Заново запустить горелку через меню *Ручн. режим.*
- ▶ Проверить характер запуска и при необходимости скорректировать положение воздушных заслонок в положении зажигания (*ПолЗажВозд*).

После изменения настройки нагрузки зажигания:

- ▶ Заново проверить характер запуска.

#### 11. Определение малой нагрузки

- ▶ Выбрать *Пределы нагр.*
- ▶ Выбрать *МинМощность.*
- ▶ Определить и настроить малую нагрузку, при этом:
  - учитывать данные производителя котла,
  - обращать внимание на рабочее поле горелки.

#### 12. Вывод горелки в автоматический режим работы

- ▶ Выйти из уровней, нажав кнопку [esc].
- ▶ Выбрать *Авт. / Ручн. / Выкл.*
- ▶ Установить *автоматич.*
- ▶ Выйти из уровней, нажав кнопку [esc].
- ▶ При необходимости настроить регулятор мощности.

#### 13. Сохранение данных

- ▶ Выйти из уровней, нажав кнопку [esc].
- ▶ Выбрать меню *Актуализация.*
- ▶ Выбрать *Защ. параметров.*
- ▶ Выбрать *LMV → БУИ.*
- ▶ Включить сохранение параметров, нажав кнопку [Enter].
- ✓ Настройки и параметры из менеджера сохраняются в БУИ.
- ▶ Выйти из уровней, нажав кнопку [esc].

#### 14. Настройка реле давления и выполнение заключительных работ

Подробную информацию см. в инструкции по монтажу и эксплуатации горелки.

### 4.1.2 Настройка на 1-м виде газа



Положения воздушных заслонок (возд) и газового дросселя (топл.) больше изменять нельзя!



Положение газового дросселя (всп. 1) должно быть меньше положения газового дросселя (топл.).

#### Условия

- ▶ Выбрать Ручн. режим.
- ▶ Выбрать Авт./Ручн./Выкл.
- ▶ Выбрать ГорелкаВыкл..
- ✓ Горелка выключается.
- ▶ Выбрать Парам&индикация.
- ▶ Выбрать Связ. регулир..
- ▶ Выбрать Настройка ГАЗ.
- ▶ Выбрать Пределы нагр..
- ▶ Выбрать Мин\_мощн\_газ, записать значение и установить на 0.0%.
- ▶ Кнопкой [esc] вернуться в меню Парам&индикация.
- ▶ Выбрать Ручн. режим.
- ▶ Выбрать Целевая мощность и установить 0.0%.
- ✓ Целевая мощность соответствует точке Точка 1.
- ▶ Выйти из уровней, нажав кнопку [esc].
- ▶ Переключатель выбора топлива переключить на 1-й вид газа.
- ▶ Открыть газовый шаровой кран.
- ✓ давление газа в арматуре поднимается.
- ▶ Снова закрыть шаровой кран.

#### 1. Проверка положений зажигания

- ▶ Выбрать Парам&индикация.
- ▶ Выбрать Связ. регулир..
- ▶ Выбрать Настройка ГАЗ.
- ▶ Выбрать Спец\_положения.
- ▶ Выбрать Положения зажиг..
- ▶ Выбрать ПолЗажВспом1 (положение газового дросселя на зажигании).
- ▶ Проверить значение строки ПолЗажВспом1 (прим. 8.0° ... 13.0°).
- ▶ Кнопкой [esc] вернуться к индикации строки Положения зажиг..

#### 2. Проверка газовых клапанов

- ▶ Выбрать Остановка прогр..
- ▶ Остановка прогр. установить на значение из таблицы:

Исполнение	Значение
без газа зажигания	44 Интерв 1
с газом зажигания	52 Интерв 2

- ▶ Кнопкой [esc] вернуться в строку Настройка ГАЗ.
- ▶ Выбрать Авт./Ручн./Выкл.
- ▶ Выбрать горелкаВкл.
- ▶ Проверить, правильно ли открываются и закрываются клапаны.
- ✓ Горелка проводит попытку зажигания.
- Срабатывает реле мин. давления газа.

## 4 Пуско-наладка - горелки без сервопривода регулировочной гильзы

## 3. Зажигание

- ▶ Открыть газовый шаровой кран.
- ✓ Горелка заново выполняет все функции запуска.  
Происходит зажигание и сервоприводы останавливаются в этом положении.
- ▶ Выполнить предварительную настройку давления на регуляторе с учетом ожидаемого давления в камере сгорания.
- ▶ Определить параметры сжигания на зажигании.
- ▶ Настроить содержание кислорода прим. на 4 ... 5% изменением положения газового дросселя (ПолЗажВспом1).

## 4. Корректировка промежуточных точек

- ▶ Остановка прогр. установить на выкл..
- ▶ Вернуться в строку Спец\_положения, нажав кнопку [esc].
- ▶ Выбрать Парам\_хар-ки.
- ▶ Нажать кнопку [Enter].
- ✓ Появляется индикация точки 1.
- ▶ Проверить параметры сжигания.
- ▶ Скорректировать избыток воздуха изменением положения газового дросселя (всп. 1):
  - Нажать кнопку [Enter],
  - выбрать строку Точку заменить?,
  - выбрать Положения сервоприводов с выходом,
  - при помощи колесика и кнопки [Enter] вызвать значения и изменить их,
  - выйти из точки 1, нажав кнопку [esc] и сохранить изменения, нажав кнопку [Enter].
- ▶ Нажать кнопку [esc].
- ▶ Выйти на точку 2, повторить действия до выхода на большую нагрузку (Мощн: 100).

## 5. Настройка большой нагрузки



Из-за разной теплотворности газов значения большой нагрузки 1-го и 2-го видов газа могут различаться.

- ▶ В точке большой нагрузки положение газового дросселя (всп. 1) установить прим. на 60.0 ... 70.0.
- ▶ Установить давление настройки на регуляторе, до достижения требуемого избытка воздуха.

## 6. Проверка промежуточных точек

- ▶ Ещё раз выйти на точки нагрузки начиная с точки большой нагрузки и проверить параметры сжигания.
- ▶ При необходимости скорректировать избыток воздуха изменением положения газового дросселя (всп. 1).

## 7. Проверка запуска

- ▶ Заново запустить горелку через меню Ручн. режим.
- ▶ Проверить характер запуска и при необходимости скорректировать положение газового дросселя на зажигании (ПолЗажВспом1).

После изменения настройки нагрузки зажигания:

- ▶ Заново проверить характер запуска.

4 Пуско-наладка - горелки без сервопривода регулировочной гильзы

8. Настройка малой нагрузки

- ▶ Выбрать Пределы нагр. .
- ▶ Выбрать МинМощность.
- ▶ Малую нагрузку снова установить на определённое значение 2-го вида газа.

9. Вывод горелки в автоматический режим работы

- ▶ Выйти из уровней, нажав кнопку [esc].
- ▶ Выбрать Авт. / Ручн. / Выкл.
- ▶ Установить автоматич.
- ▶ Выйти из уровней, нажав кнопку [esc].
- ▶ При необходимости настроить регулятор мощности.

10. Сохранение данных

- ▶ Выйти из уровней, нажав кнопку [esc].
- ▶ Выбрать меню Актуализация.
- ▶ Выбрать Защ. параметров.
- ▶ Выбрать LMV → БУИ.
- ▶ Включить сохранение параметров, нажав кнопку [Enter].
- ✓ Настройки и параметры из менеджера сохраняются в БУИ.
- ▶ Выйти из уровней, нажав кнопку [esc].

11. Настройка реле давления и выполнение заключительных работ

Подробную информацию см. в инструкции по монтажу и эксплуатации горелки.



Если затем на газе 2 (низкокалорийный газ) положение газового дросселя будет изменено, необходимо проверить настройки и показатели дымовых газов на газе 1 (высококалорийный газ) и при необходимости отрегулировать их.



## 5 Пуско-наладка - горелки с сервоприводом регулировочной гильзы

### 5 Пуско-наладка - горелки с сервоприводом регулировочной гильзы

Пуско-наладочные работы разрешается проводить только специально обученному квалифицированному персоналу.

Только корректно проведенные пуско-наладочные работы гарантируют надежность эксплуатации горелки.

Дополнительно к данной главе необходимо соблюдать требования инструкции по монтажу и эксплуатации горелки. Данная инструкция содержит более подробную информацию:

- условия для проведения пуско-наладки,
- значения настройки и положения сервоприводов,
- проверка параметров сжигания,
- расчет расхода газа,
- выполнить пересчет мощности.

### 5.1 Настройка горелки

В дополнение к данной главе см. также инструкцию по монтажу и эксплуатации менеджера горения W-FM 100/200. Данная инструкция содержит более подробную информацию:

- по структуре меню и навигации,
- по настройке параметров,
- по добавлению точек нагрузки,
- по функциям и т.д.



Сначала необходимо настраивать горелку на втором виде газа (с более низкой калорийностью).

#### Условия

- ▶ Отсоединить приводную тягу смесительного устройства.
- ▶ Подать напряжение.

#### 1. Выключение горелки

На дисплее БУИ в уровне Раб. индикация в подменю Норм. режим отображаются актуальные значения.

- ▶ Выйти из уровня, нажав кнопку [esc].
- ▶ Выбрать Ручн. режим.
- ▶ Выбрать Авт./Ручн./Выкл.
- ▶ Выбрать ГорелкаВыкл..
- ✓ Горелка выключается.
- ▶ Выйти из уровней, нажав кнопку [esc].

#### 2. Ввод пароля

- ▶ Выбрать Парам&индикация.
- ▶ Выбрать Доступ HF (пароль для специалиста-теплотехника).
- ▶ Ввести пароль HF, вращая настроечное колесико и подтвердить ввод, нажав кнопку [Enter].

#### 3. Проверка приводной тяги смесительного устройства

- ▶ Отключить двигатель горелки или двигатель вентилятора от системы подачи напряжения.
- ✓ Действие выполняется во избежание запуска вентилятора.
- ▶ Выбрать Связ. регулир..
- ▶ Выбрать Настройка ГАЗ.
- ▶ Выбрать Спец\_положения.
- ▶ Выбрать Положение покоя.
- ▶ Выбрать ПолПокояВспом1 и установить 0.0°.

без компенсатора	с компенсатором
<ul style="list-style-type: none"> <li>▶ Навесить тягу и проверить положение "до упора" (зазор 1 ... 2 мм).</li> <li>▶ Вновь отсоединить тягу.</li> </ul>	<ul style="list-style-type: none"> <li>▶ Регулировочную гильзу закрыть вручную.</li> <li>▶ Приводную тягу соединить с цапфой и проверить натяжение.</li> <li>✓ Натяжение должно составлять прим. 5 мм.</li> </ul>

- ▶ Выбрать ПолПокояВспом1 и установить 90.0°.
- ▶ Снова навесить тягу и проверить положение "до упора" (мин. 2 мм).
- ▶ Значение ПолПокояВспом1 снова установить на 0.0°.
- ▶ Снова обеспечить подачу напряжения на двигатель горелки или вентилятора.

5 Пуско-наладка - горелки с сервоприводом регулировочной гильзы

4. Проверка пределов нагрузки

- ▶ Выбрать Связ. регулир..
- ▶ Выбрать Настройка ГАЗ.
- ▶ Выбрать Пределы нагр..
- ▶ Выбрать Мин\_мощн\_газ и установить на 0.0%.
- ▶ Выбрать Макс\_мощн\_газ и установить на 100%.
- ▶ Вернуться к индикации Пределы нагр. , нажав кнопку [esc].

### 5.1.1 Настройка на 2-м виде газа

#### Условия

- ▶ Переключатель выбора топлива переключить на 2-й вид газа.
- ▶ Открыть газовый шаровой кран.
- ✓ давление газа в арматуре поднимается.
- ▶ Снова закрыть шаровой кран.

#### 1. Проверка положений зажигания

- ▶ Выбрать Спец\_положения.
- ▶ Выбрать Положения зажиг..
- ▶ Выбрать ПолЗажГаз (положение газового дросселя на зажигании).
- ▶ Проверить ПолЗажГаз (прим. 8.0 ... 13.0°).
- ▶ Выбрать ПолЗажВспом1 (положение вспомогательного сервопривода на зажигании).
- ▶ Проверить ПолЗажВспом1.

Исполнение	Значение
ZM / ZM-NR	0.0°
3LN	18.0°

- ▶ Кнопкой [esc] вернуться к индикации строки Положения зажиг..



#### Только для исполнения 3LN

Положение смесительного устройства (регулирующей гильзы) (всп. 1) не должно на зажигании и по всему диапазону мощности быть ниже 18.0°.

#### 2. Проверка давления смешивания в положении зажигания

- ▶ Выбрать Остановка прогр..
- ▶ Выбрать 36Пол\_Заж.
- ▶ Кнопкой [esc] вернуться в строку Настройка ГАЗ.
- ▶ Выбрать Авт./Ручн./Выкл.
- ▶ Выбрать горелкаВкл.
- ▶ Проверить направление вращения двигателя горелки.
- ✓ Горелка запускается и остается в этом положении, зажигания и образования факела нет.

Давление смешивания на зажигании должно находиться в диапазоне 0,5 ... 2 мбар.

- ▶ При необходимости настроить давление смешивания, изменив положение воздушных заслонок (ПолЗажВозд).
  - Выбрать Настройка ГАЗ.
  - Выбрать Спец\_положения.
  - Выбрать Положения зажиг..
  - Выбрать и скорректировать ПолЗажВозд.

#### 3. Проверка газовых клапанов

- ▶ Выбрать Остановка прогр..
- ▶ Остановка прогр. установить на значение из таблицы:

Исполнение	Значение
без газа зажигания	44 Интерв 1
с газом зажигания	52 Интерв 2

- ▶ Проверить, правильно ли открываются и закрываются клапаны.
- ✓ Горелка проводит попытку зажигания.
- Срабатывает реле мин. давления газа.

5 Пуско-наладка - горелки с сервоприводом регулировочной гильзы

4. Зажигание

- ▶ Открыть газовый шаровой кран.
- ✓ Горелка заново выполняет все функции запуска.  
Происходит зажигание и сервоприводы останавливаются в этом положении.
- ▶ Выполнить предварительную настройку давления на регуляторе с учетом ожидаемого давления в камере сгорания.
- ▶ Определить параметры сжигания на зажигании.
- ▶ Настроить содержание кислорода прим. на 4 ... 5% изменением положения газового дросселя (ПолЗажГаз).

5. Настройка реле минимального давления газа



Опасно

Только для исполнения **3LN**

Опасность взрыва из-за падения давления

Обрыв факела может привести к взрыву в камере сгорания.

- ▶ Реле минимального давления газа настроить на 70% давления настройки.

6. Установка точек промежуточной нагрузки

- ▶ Остановка прогр. установить на выкл..
- ▶ Вернуться в строку Спец\_положения, нажав кнопку [esc].
- ▶ Выбрать Парам\_хар-ки.
- ▶ Нажать кнопку [Enter].
- ✓ Появляется индикация точки 1.
- ▶ Проверить параметры сжигания.
- ▶ Скорректировать положение воздушных заслонок (возд) и положение газового дросселя (топл.):
  - Нажать кнопку [Enter],
  - выбрать строку Точку заменить?,
  - выбрать Положения сервоприводов с выходом,
  - при помощи колесика и кнопки [Enter] вызвать значения и изменить их,
  - выйти из точки 1, нажав кнопку [esc] и сохранить изменения, нажав кнопку [Enter].
- ▶ Нажать кнопку [esc].

В меню отображается Точка, ручн. и актуальные значения горелки.

- В меню Точка можно изменить все точки нагрузки.
- В меню ручн. можно вручную изменить актуальную мощность горелки.
- ▶ Выбрать ручн..
- ▶ Колесиком увеличивать мощность горелки, при этом обращая внимание на параметры сжигания (избыток воздуха) и стабильность пламени.
- ▶ Нажав кнопку [Enter], установить новую точку промежуточной нагрузки, при условии, что:
  - повышается значение CO,
  - или нарушается стабильность пламени.
- ✓ Новая точка промежуточной нагрузки сохраняется как точка 2. Индикация автоматически переключается в меню Точка.
- ▶ Скорректировать параметры сжигания изменением положения газового дросселя (топл.).
- ▶ Выйти из точки промежуточной нагрузки, нажав кнопку [esc] и сохранить изменение, нажав кнопку [Enter].
- ▶ Повторить действия вплоть до выхода горелки на большую нагрузку (Мощн: 100).

## 5 Пуско-наладка - горелки с сервоприводом регулировочной гильзы

## 7. Настройка большой нагрузки



Из-за разной теплотворности газов значения большой нагрузки 1-го и 2-го видов газа могут различаться.

При настройке большой нагрузки необходимо учитывать данные производителя по мощности котла, а также рабочее поле горелки.

- ▶ По диаграмме определить положение вспомогательного сервопривода (всп. 1) смесительного устройства (см. главу "Настройка горелки" в инструкции на горелку).
- ▶ По диаграмме настроить вспомогательный сервопривод смесительного устройства (всп. 1), при этом скорректировать параметры дымовых газов изменением положения воздушных заслонок (возд).
- ▶ Рассчитать необходимый расход газа (рабочий расход  $V_B$ ).
- ▶ В точке большой нагрузки положение газового дросселя (топл.) установить прим. на  $60.0 \dots 70.0^\circ$ .
- ▶ Настроить давление на регуляторе давления до достижения рабочего расхода газа ( $V_B$ ).
- ▶ Проверить параметры сжигания.
- ▶ Определить границу образования СО и настроить избыток воздуха (см. гл. "Проверка параметров сжигания" в руководстве на горелку).
- ▶ Ещё раз определить расход газа.
- ▶ Скорректировать давление настройки на регуляторе и заново настроить избыток воздуха.



Давление настройки после этого изменять больше нельзя!

## 8. Повторное определение точки 1

- ▶ Выйти на точку 1 в меню Точка, при этом обращать внимание на параметры сжигания.
- ▶ Проверить и при необходимости скорректировать параметры сжигания.
- ▶ Выполнить пересчет мощности.



Для того, чтобы после настройки горелки было возможным снижение минимальной мощности МинМощность, точку 1 необходимо настраивать ниже малой нагрузки. Однако она должна находиться в пределах рабочего поля горелки.

## 9. Удаление промежуточных точек

- ▶ Удалить (стереть) все точки промежуточной нагрузки, кроме точки 1 и большой нагрузки (Мощн: 100).



При удалении точки промежуточной нагрузки количество точек, оставшихся выше данной точки, уменьшается на одну.

5 Пуско-наладка - горелки с сервоприводом регулировочной гильзы

10. Установка новых точек промежуточной нагрузки

От точки 1 повышать мощность горелки, чтобы установить новые точки промежуточной нагрузки вплоть до большой нагрузки.



Запрограммировать можно максимум 15 точек нагрузки.  
Для модулируемого режима работы необходимо не менее 5 точек нагрузки.

- ▶ В меню *Ручн.* увеличить мощность горелки, при этом следить за параметрами сжигания.
- ▶ Установить новую точку промежуточной нагрузки, нажав кнопку [Enter].
- ▶ Оптимизировать параметры сжигания в точке промежуточной нагрузки. При этом обратить внимание на положение смесительного устройства (всп. 1), см. диаграмму из раздела "Настройка большой нагрузки".
- ▶ Выполнить пересчет мощности.
- ▶ Повторить действия для каждой точки нагрузки.
- ▶ Выйти из уровней, нажав кнопку [esc].

11. Проверка запуска

- ▶ Заново запустить горелку через меню *Ручн. режим.*
- ▶ Проверить характер запуска и при необходимости скорректировать положение воздушных заслонок в положении зажигания (*ПолЗажВозд*).

После изменения настройки нагрузки зажигания:

- ▶ Заново проверить характер запуска.

12. Определение малой нагрузки



Только для исполнения **3LN**

Перегрев центральной зоны подачи воздуха из-за недостаточного давления смешивания

Крышка центральной зоны может быть повреждена.

- ▶ Давление смешивания на малой нагрузке должно быть минимум на 1,5 мбар выше давления в камере сгорания.

- ▶ Выбрать *Пределы нагр.*
- ▶ Выбрать *МинМощность.*
- ▶ Определить и настроить малую нагрузку, при этом:
  - учитывать данные производителя котла,
  - обращать внимание на рабочее поле горелки.

13. Вывод горелки в автоматический режим работы

- ▶ Выйти из уровней, нажав кнопку [esc].
- ▶ Выбрать *Авт. / Ручн. / Выкл.*
- ▶ Установить *автоматич.*
- ▶ Выйти из уровней, нажав кнопку [esc].
- ▶ При необходимости настроить регулятор мощности.

14. Сохранение данных

- ▶ Выйти из уровней, нажав кнопку [esc].
- ▶ Выбрать меню *Актуализация.*
- ▶ Выбрать *Защ. параметров.*
- ▶ Выбрать *LMV → БУИ.*
- ▶ Включить сохранение параметров, нажав кнопку [Enter].
- ✓ Настройки и параметры из менеджера сохраняются в БУИ.
- ▶ Выйти из уровней, нажав кнопку [esc].

5 Пуско-наладка - горелки с сервоприводом регулировочной гильзы

15. Настройка реле давления и выполнение заключительных работ

Подробную информацию см. в инструкции по монтажу и эксплуатации горелки.



### 5.1.2 Настройка на 1-м виде газа



Положения воздушных заслонок (возд), вспомогательного сервопривода (всп. 1) и газового дросселя (топл) больше изменять нельзя!



Положение газового дросселя (всп. 2) должно быть меньше положения газового дросселя (топл).

#### Условия

- ▶ Выбрать Ручн. режим.
- ▶ Выбрать Авт./Ручн./Выкл.
- ▶ Выбрать ГорелкаВыкл..
- ✓ Горелка выключается.
- ▶ Выбрать Парам&индикация.
- ▶ Выбрать Связ. регулир..
- ▶ Выбрать Настройка ГАЗ.
- ▶ Выбрать Пределы нагр..
- ▶ Выбрать Мин\_мощн\_газ, записать значение и установить на 0.0%.
- ▶ Кнопкой [esc] вернуться в меню Парам&индикация.
- ▶ Выбрать Ручн. режим.
- ▶ Выбрать Целевая мощность и установить 0.0%.
- ✓ Целевая мощность соответствует точке Точка 1.
- ▶ Выйти из уровней, нажав кнопку [esc].
- ▶ Переключатель выбора топлива переключить на 1-й вид газа.
- ▶ Открыть газовый шаровой кран.
- ✓ давление газа в арматуре поднимается.
- ▶ Снова закрыть шаровой кран.

#### 1. Проверка положений зажигания

- ▶ Выбрать Парам&индикация.
- ▶ Выбрать Связ. регулир..
- ▶ Выбрать Настройка ГАЗ.
- ▶ Выбрать Спец\_положения.
- ▶ Выбрать Положения зажиг..
- ▶ Выбрать ПолЗажВспом2 (положение газового дросселя на зажигании).
- ▶ Проверить значение строки ПолЗажВспом2 (прим. 8.0° ... 13.0°).
- ▶ Кнопкой [esc] вернуться к индикации строки Положения зажиг..

#### 2. Проверка газовых клапанов

- ▶ Выбрать Остановка прогр..
- ▶ Остановка прогр. установить на значение из таблицы:

Исполнение	Значение
без газа зажигания	44 Интерв 1
с газом зажигания	52 Интерв 2

- ▶ Кнопкой [esc] вернуться в строку Настройка ГАЗ.
- ▶ Выбрать Авт./Ручн./Выкл.
- ▶ Выбрать горелкаВкл.
- ▶ Проверить, правильно ли открываются и закрываются клапаны.
- ✓ Горелка проводит попытку зажигания.
- Срабатывает реле мин. давления газа.

5 Пуско-наладка - горелки с сервоприводом регулировочной гильзы

3. Зажигание

- ▶ Открыть газовый шаровой кран.
- ✓ Горелка заново выполняет все функции запуска.  
Происходит зажигание и сервоприводы останавливаются в этом положении.
- ▶ Выполнить предварительную настройку давления на регуляторе с учетом ожидаемого давления в камере сгорания.
- ▶ Определить параметры сжигания на зажигании.
- ▶ Настроить содержание кислорода прим. на 4 ... 5% изменением положения газового дросселя (ПолЗажВспом2).

4. Настройка реле минимального давления газа



Опасно

Только для исполнения **3LN**

Опасность взрыва из-за падения давления

Обрыв факела может привести к взрыву в камере сгорания.

- ▶ Реле минимального давления газа настроить на 70% давления настройки.

5. Корректировка промежуточных точек

- ▶ Остановка прогр. установить на выкл..
- ▶ Вернуться в строку Спец\_положения, нажав кнопку [esc].
- ▶ Выбрать Парам\_хар-ки.
- ▶ Нажать кнопку [Enter].
- ✓ Появляется индикация точки 1.
- ▶ Проверить параметры сжигания.
- ▶ Скорректировать избыток воздуха изменением положения газового дросселя (всп. 2):
  - Нажать кнопку [Enter],
  - выбрать строку Точку заменить?,
  - выбрать Положения сервоприводов с выходом,
  - при помощи колесика и кнопки [Enter] вызвать значения и изменить их,
  - выйти из точки 1, нажав кнопку [esc] и сохранить изменения, нажав кнопку [Enter].
- ▶ Нажать кнопку [esc].
- ▶ Выйти на точку 2, повторить действия до выхода на большую нагрузку (Мощн: 100).

6. Настройка большой нагрузки



Из-за разной теплотворности газов значения большой нагрузки 1-го и 2-го видов газа могут различаться.

- ▶ В точке большой нагрузки положение газового дросселя (всп. 2) установить прим. на 60.0 ... 70.0.
- ▶ Установить давление настройки на регуляторе, до достижения требуемого избытка воздуха.

7. Проверка промежуточных точек

- ▶ Ещё раз выйти на точки нагрузки начиная с точки большой нагрузки и проверить параметры сжигания.
- ▶ При необходимости скорректировать избыток воздуха изменением положения газового дросселя (всп. 2).

5 Пуско-наладка - горелки с сервоприводом регулировочной гильзы

8. Проверка запуска

- ▶ Заново запустить горелку через меню Ручн. режим.
- ▶ Проверить характер запуска и при необходимости скорректировать положение газового дросселя на зажигании (ПолЗажВспом2).

После изменения настройки нагрузки зажигания:

- ▶ Заново проверить характер запуска.

9. Настройка малой нагрузки

- ▶ Выбрать Пределы нагр. .
- ▶ Выбрать МинМощность.
- ▶ Малую нагрузку снова установить на определённое значение 2-го вида газа.

10. Вывод горелки в автоматический режим работы

- ▶ Выйти из уровней, нажав кнопку [esc].
- ▶ Выбрать Авт. / Ручн. / Выкл.
- ▶ Установить автоматич.
- ▶ Выйти из уровней, нажав кнопку [esc].
- ▶ При необходимости настроить регулятор мощности.

11. Сохранение данных

- ▶ Выйти из уровней, нажав кнопку [esc].
- ▶ Выбрать меню Актуализация.
- ▶ Выбрать Защ. параметров.
- ▶ Выбрать LMV → БУИ.
- ▶ Включить сохранение параметров, нажав кнопку [Enter].
- ✓ Настройки и параметры из менеджера сохраняются в БУИ.
- ▶ Выйти из уровней, нажав кнопку [esc].

12. Настройка реле давления и выполнение заключительных работ

Подробную информацию см. в инструкции по монтажу и эксплуатации горелки.



Если затем на газе 2 (низкокалорийный газ) положение газового дросселя будет изменено, необходимо проверить настройки и показатели дымовых газов на газе 1 (высококалорийный газ) и при необходимости отрегулировать их.

## Комплексная программа: Надежная техника и быстрый, профессиональный сервис



	<p><b>Горелки серии W</b> до 570 кВт</p> <p>Проверенные миллионы раз компактные горелки, экономичные и надежные. Жидкотопливные, газовые и комбинированные горелки обогревают частные и многоквартирные дома, а также производственные предприятия. Горелки серии "purflam" со специальным смесительным устройством сжигают жидкое топливо без сажи и с низкими выбросами NO<sub>x</sub>.</p>	<p><b>Настенные конденсационные системы для жидкого газа</b> до 240 кВт</p> <p>Настенные конденсационные системы WTC-GW были разработаны для самых высоких требований к комфорту и экономичности. Их модулируемый режим позволяет работать особенно тихо и экономично.</p>	
	<p><b>Горелки monarch® серии WM и промышленные горелки</b> до 11.700 кВт</p> <p>Легендарные промышленные горелки имеют длительный срок эксплуатации и широкое применение. Жидкотопливные, газовые и комбинированные горелки в многочисленных вариантах исполнения подходят для самых разных требований в самых разных сферах применения.</p>	<p><b>Напольные конденсационные котлы для жидкого топлива и газа</b> до 1.200 кВт</p> <p>Напольные конденсационные котлы WTC-GB и WTC-OB эффективны, широко используются и имеют низкий уровень вредных выбросов. Объединив в каскад до четырех газовых конденсационных котлов можно существенно увеличить их диапазон мощности.</p>	
	<p><b>Горелки серии WK</b> до 32.000 кВт</p> <p>Промышленные горелки модульной системы хорошо адаптируемые, надежные в эксплуатации и мощные. Эти жидкотопливные, газовые и комбинированные горелки работают надежно также в жестких промышленных условиях.</p>	<p><b>Солнечные коллекторы</b></p> <p>Плоские коллекторы в красивом дизайне являются идеальным дополнением к отопительным системам Weishaupt. Они подходят для подогрева питьевой воды при помощи энергии солнца, а также для комбинированной поддержки отопления. Различные варианты монтажа позволяют использовать солнечную энергию универсально.</p>	
	<p><b>Горелки multiflam®</b> до 23.000 кВт</p> <p>Инновационные технологии Weishaupt для средних и крупных горелок обеспечивают минимальные значения эмиссии при мощностях до 17 МВт. Горелки с запатентованными смесительными устройствами работают на жидком топливе, газе и в комбинированном режиме.</p>	<p><b>Подогреватели воды/ бойлеры</b></p> <p>Программа подогрева питьевой воды включает в себя классические подогреватели воды, гелиобойлеры, бойлеры для тепловых насосов, а также энергобойлеры.</p>	
	<p><b>Техника КИП / автоматика здания фирмы "Neuberger"</b></p> <p>От шкафа управления до комплексных решений по автоматике здания – фирма Weishaupt предлагает полный спектр современной техники КИПиА, ориентированной на будущее, экономичной и универсальной в применении.</p>	<p><b>Тепловые насосы</b> до 180 кВт</p> <p>Программа тепловых насосов предоставляет решения по использованию тепла из воздуха, земли или грунтовых вод. Некоторые системы подходят для кондиционирования зданий.</p>	
	<p><b>Сервис</b></p> <p>Клиенты Weishaupt могут быть уверены в том, что специальные знания и инструменты всегда наготове в случае необходимости. Наши сервисные техники имеют универсальную подготовку и знают досконально всю продукцию от горелок до тепловых насосов, от конденсационных приборов до солнечных коллекторов.</p>	<p><b>Бурение скважин</b></p> <p>Дочерняя компания фирмы Weishaupt Baugrund Süd предлагает также бурение скважин и колодцев. Имея опыт сооружения более чем 10.000 установок и бурения более 2 миллионов метров, Baugrund Süd предлагает комплексную программу услуг.</p>	