

–weishaupt–

[HTTPS://SMARTICO.PRO](https://SMARTICO.PRO)

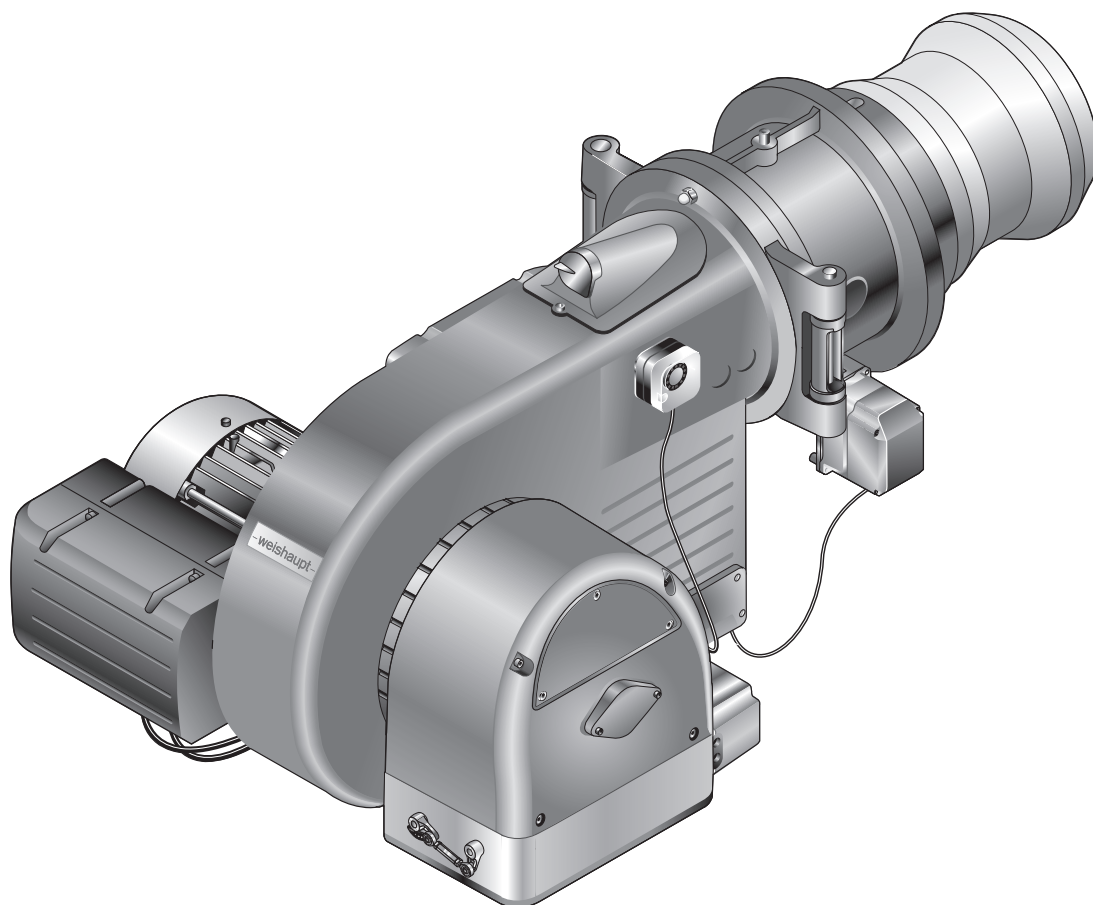
SmartiCo

Импортер
в Российскую Федерацию

INFO@SMARTICO.PRO

manual

Инструкция по монтажу и эксплуатации



1	Примечания для эксплуатационника	5
1.1	Целевая группа	5
1.2	Символы	5
1.3	Гарантии и ответственность	6
2	Безопасность	7
2.1	Целевое использование	7
2.2	Действия при запахе газа	7
2.3	Меры безопасности	8
2.3.1	Индивидуальные средства защиты	8
2.3.2	Обычный режим	8
2.3.3	Электроподключение	8
2.3.4	Подача газа	8
2.4	Изменения в конструкции	9
2.5	Уровень шума	9
2.6	Утилизация	9
3	Описание продукции	10
3.1	Расшифровка обозначений	10
3.2	Серийный номер	10
3.3	Принцип действия	11
3.3.1	Подача воздуха	11
3.3.2	Подача газа	12
3.3.3	Электрические компоненты	14
3.4	Технические данные	15
3.4.1	Регистрационные данные	15
3.4.2	Электрические характеристики	15
3.4.3	Условия окружающей среды	17
3.4.4	Допустимые виды топлива	17
3.4.5	Эмиссии	17
3.4.6	Мощность	18
3.4.7	Размеры	19
3.4.8	Масса	21
4	Монтаж	22
4.1	Условия проведения монтажных работ	22
4.2	Настройка смесительного устройства	23
4.2.1	Диаграмма настройки	23
4.2.2	Расстояние между пламенной трубой и подпорной шайбой	24
4.2.3	Настройка пламенной головы с удлинением (опция)	25
4.3	Монтаж горелки	26

5	Подключение	28
5.1	Подача газа	28
5.1.1	Монтаж арматуры резьбового исполнения	29
5.1.2	Монтаж арматуры фланцевого исполнения	30
5.1.3	Монтаж реле давления газа	32
5.1.4	Проверка газопровода на герметичность	33
5.2	Электроподключения	34
6	Управление	36
6.1	Панель управления	36
6.2	Индикация	37
7	Ввод в эксплуатацию	38
7.1	Условия	38
7.1.1	Подключение измерительных приборов	39
7.1.2	Проверка давления подключения газа	40
7.1.3	Проверка газовой арматуры на герметичность	40
7.1.4	Проверка регуляторов типа 06/1 ... 09/1 и 1/1 ... 5/1	43
7.1.5	Проверка регуляторов типа 5/1-25/50 ... 9/1-100/150	44
7.1.6	Удаление воздуха из газовой арматуры	45
7.1.7	Предварительная настройка регулятора давления	46
7.1.8	Предварительная настройка реле давления	49
7.2	Настройка горелки	50
7.3	Настройка реле давления	62
7.3.1	Настройка реле давления газа	62
7.3.2	Настройка реле давления воздуха	64
7.4	Заключительные работы	65
7.5	Проверка параметров сжигания	66
7.6	Расчет расхода газа	67
7.7	Дополнительная оптимизация рабочих точек	68
8	Выключение установки	69
9	Техническое обслуживание	70
9.1	Указания по сервисному обслуживанию	70
9.2	План проведения технического обслуживания	72
9.3	Открытие горелки	73
9.4	Демонтаж смесительного устройства	73
9.5	Настройка электродов ионизации и зажигания	74
9.6	Настройка газовых трубок	74
9.7	Демонтаж и монтаж сервопривода воздушных заслонок	75
9.8	Демонтаж регулятора воздуха	76
9.9	Настройка регулятора воздуха	77
9.10	Демонтаж и монтаж сервопривода газового дросселя	78
9.11	Демонтаж вентиляторного колеса	79
9.12	Проверка положения входного кольца	79
9.13	Замена пружины регулятора давления	80

10	Поиск неисправностей	81
10.1	Порядок действий при неисправности	81
10.1.1	Индикация OFF	82
10.1.2	Индикация OFF S	82
10.1.3	Ошибка	82
10.1.4	Неисправность	83
10.2	Устранение ошибок	84
11	Техническая документация	86
11.1	Таблица перевода единиц измерения давления	86
11.2	Категории	86
12	Проектирование	90
12.1	Постоянная работа двигателя или дополнительная продувка	90
12.2	Дымоходы	90
12.3	Дополнительные требования	91
13	Запасные части	92
14	Для заметок	102
15	Предметный указатель	104

Перевод инструкции
по эксплуатации

1 Примечания для эксплуатационника

Данная инструкция является частью поставки горелки и должна постоянно храниться рядом с ней в котельной.

Перед началом работ на горелке необходимо внимательно прочитать инструкцию.

Данная инструкция дополняется инструкцией по монтажу и эксплуатации на менеджер горения.

1.1 Целевая группа

Данная инструкция предназначена для операторов установки и квалифицированного персонала. Требования инструкции должны выполняться всеми, кто работает на горелке.

Работы на горелке разрешается проводить только лицам с определенной квалификацией и знаниями, полученными во время специализированных обучений.

Лица с ограниченными физическими возможностями могут работать на горелке только под присмотром специально обученного персонала.

Детям запрещено играть на горелке.

1.2 Символы

 ОПАСНОСТЬ	Опасность высокой степени! Несоблюдение данных требований может привести к тяжелым травмам или смерти.
 ПРЕДУПРЕЖДЕНИЕ	Опасность средней степени. Несоблюдение данных требований может привести к тяжелым травмам или смерти.
 ВНИМАНИЕ	Опасность низкой степени. Несоблюдение данных требований может привести к травмам легкой и средней степени.
 УВЕДОМЛЕНИЕ	Несоблюдение данных требований может привести к повреждению имущества или нанесению ущерба окружающей среде.
	Важная информация
	Требуется выполнения действия.
	Результат выполнения действия.
	Перечисление.
	Диапазон значений.

1 Примечания для эксплуатационника

1.3 Гарантии и ответственность

Гарантийные претензии и юридическая ответственность в случае имущественного либо персонального ущерба исключаются, если они вызваны одной или несколькими причинами:

- Нецелевое использование системы,
- Несоблюдение требований данной инструкции,
- Эксплуатация с неисправными приборами безопасности или предохранительными устройствами,
- Дальнейшее использование, несмотря на возникновение неполадки,
- Неквалифицированно проведенные работы по монтажу, вводу в эксплуатацию, обслуживанию и техническому обслуживанию горелки,
- Неквалифицированно проведенные ремонтные работы,
- Использование неоригинальных запасных частей Weishaupt,
- Форс-мажорные обстоятельства,
- Самовольные изменения конструкции горелки,
- Монтаж дополнительных компонентов, не прошедших проверку вместе с горелкой,
- Наличие в камере сгорания блоков, препятствующих нормальному образованию факела,
- Использование неподходящего вида топлива,
- Дефекты в линии подачи топлива.

2 Безопасность

2.1 Целевое использование

Горелка предназначена для длительного режима эксплуатации на теплогенераторах в соответствии с нормами EN 303 и EN 676.

Если горелка установлена на котлах с камерой сгорания, не соответствующей нормам EN 303 и EN 676, необходимо провести техническую оценку сжигания и стабильности факела на различных стадиях и предельных значениях отключения установки. Полученные данные необходимо занести в протокол.

Воздух на сжигание не должен содержать агрессивные вещества (галогены, хлориды, фториды и т.п.). При загрязненности воздуха на сжигание в помещении котельной существенно повышаются затраты на чистку и техническое обслуживание горелки. В таком случае рекомендуется установка системы забора воздуха из других помещений или извне.

Горелка должна эксплуатироваться предпочтительно в закрытых помещениях. Если горелка эксплуатируется не в закрытых помещениях, требуется защита от атмосферных воздействий, которая препятствует попаданию влаги и прямых солнечных лучей. Необходимо соблюдать условия окружающей среды [гл. 3.4.3].

Неквалифицированное использование может привести к следующим последствиям:

- причинение телесных повреждений, вплоть до смертельного исхода обслуживающего персонала или третьих лиц,
- нанесение ущерба горелке или иного имущественного ущерба.

2.2 Действия при запахе газа

Не допускать возникновения открытого огня и образования искр, напр. при:

- включении/ выключении света,
 - включении электроприборов,
 - использовании мобильных телефонов.
- ▶ Открыть двери и окна.
 - ▶ Закрывать газовый шаровой кран.
 - ▶ Предупредить жителей дома (не использовать дверные звонки).
 - ▶ Покинуть здание.
 - ▶ Покинув здание, поставить в известность монтажную организацию либо организацию-поставщика газа.

2.3 Меры безопасности

Немедленно устранять неисправности, связанные с приборами безопасности.

Компоненты с повышенной степенью износа или чей срок эксплуатации истёк или истечёт до следующего проведения техобслуживания, должны быть своевременно заменены.

Расчётный срок эксплуатации компонентов указан в Плане проведения технического обслуживания [гл. 9.2].

2.3.1 Индивидуальные средства защиты

При выполнении всех видов работ использовать индивидуальные средства защиты.

2.3.2 Обычный режим

- Все таблички на горелке содержать в читабельном виде,
- предписанные работы по настройке, техническому обслуживанию и инспекции проводить в установленные для этого сроки,
- горелку эксплуатировать только с закрытой крышкой,
- не касаться движущихся частей горелки во время работы.

2.3.3 Электроподключение

При проведении работ на токопроводящих блоках:

- Выполнять инструкции по соблюдению мер безопасности и местные указания.
- Использовать соответствующие инструменты.

Горелка содержит компоненты, которые могут быть повреждены электростатическим разрядом.

При выполнении работ на платах и контактах:

- не касаться платы и контактов,
- при необходимости принять меры защиты от статического разряда.

2.3.4 Подача газа

- Право на монтаж, изменение и техническое обслуживание газовых установок в помещениях и на земельных участках имеет только поставщик газа или монтажная организация, имеющая договорные отношения с поставщиком газа.
- На установке необходимо провести проверку нагрузки и проверку герметичности (опрессовку) газопроводов в соответствии с рабочим давлением газа на данной установке.
- Перед монтажом проинформировать фирму-поставщика газа о типе и размерах установки.
- При монтаже соблюдать местные предписания и нормы.
- Линию подачи топлива выполнять в зависимости от вида и качества газа таким образом, чтобы исключалось выделение жидких веществ (напр., конденсата). При работе со сжиженным газом обращать внимание на давление и температуру испарения.
- Использовать только прошедшие проверку и имеющие разрешение на применение уплотнительные материалы.
- Заново настроить горелку при переходе на другой вид газа.
- Проводить проверку герметичности арматуры каждый раз после проведения технического обслуживания системы и устранения неисправности.

2.4 Изменения в конструкции

Все работы по переоборудованию допускаются только после письменного разрешения фирмы Max Weishaupt GmbH.

- Разрешается монтаж только тех дополнительных деталей, которые прошли проверку вместе с горелкой.
- Не использовать дополнительные вставки в камере сгорания, которые препятствуют нормальному образованию факела.
- Использовать только оригинальные детали фирмы Weishaupt.

2.5 Уровень шума

Причиной шумов, возникающих при работе горелочного оборудования, является взаимодействие всех работающих компонентов.

Слишком высокий уровень шума может стать причиной заболевания органов слуха. Обеспечить обслуживающий персонал защитными средствами.

Дополнительно уровень шума можно снизить при помощи установки шумоглушителя.

2.6 Утилизация

Утилизацию используемых материалов проводить в соответствии с экологическими требованиями. При этом учитывать местные требования.

3 Описание продукции

3 Описание продукции

3.1 Расшифровка обозначений

WM-G30/3-A ZM

Тип

WM Типоряд: моноблочная monarch®

G Топливо: газ

30 Типоразмер

3 Класс мощности

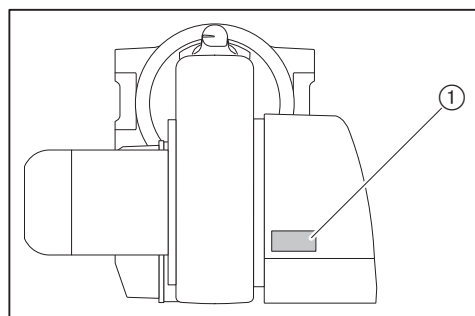
A Тип конструкции

Исполнение

ZM Модулируемое

3.2 Серийный номер

Серийный номер горелки на типовой табличке горелки однозначно определяет оборудование. Он необходим для заказа запасных деталей и для идентификации горелки сервисной службой Weishaupt.



① Типовая табличка

Фабр. №. _____

3.3 Принцип действия

3.3.1 Подача воздуха

Воздушные заслонки

Воздушные заслонки регулируют объём воздуха для сжигания. Управление заслонками осуществляется менеджером горения через сервопривод. При остановке горелки сервопривод автоматически закрывает воздушные заслонки. При этом уменьшается ненужное охлаждение теплогенератора.

Вентиляторное колесо

Вентиляторное колесо подает воздух от корпуса воздухозаборника в пламенную голову.

Пламенная труба

В зависимости от настройки пламенной трубы изменяется воздушный зазор между пламенной трубой и шайбой. За счёт этого происходит настройка давления смешивания и объёма воздуха для сжигания.

Реле давления воздуха

Реле давления воздуха контролирует давление воздуха за вентилятором. При слишком низком давлении за вентилятором менеджер горения дает команду на аварийное отключение.

3 Описание продукции

3.3.2 Подача газа

Газовый шаровой кран ①

Газовый шаровой кран открывает и блокирует подачу газа.

Газовый фильтр ②

Газовый фильтр защищает установленную за ним арматуру от попадания инородных тел.

Регулятор давления ③

Регулятор давления снижает давление подключения и обеспечивает постоянное давление настройки.

Двойной клапан ④

Двойной газовый клапан открывает и блокирует подачу газа.

Газовый дроссель ⑤

Газовый дроссель регулирует расход газа в соответствии с требуемой мощностью. Управление газовым дросселем осуществляется менеджером горения через сервопривод.

Реле макс. давления газа ⑥ (опция)

В зависимости от комплектации горелки необходим дополнительный монтажный комплект [гл. 12.3].

Реле максимального давления газа контролирует давление настройки. Если давление превышает настроенное значение, менеджер проводит предохранительное отключение.

При включении горелки реле максимального давления газа срабатывает с задержкой. За это время происходит сброс возможного давления подпора.

Реле мин. давления газа ⑦

Реле минимального давления газа контролирует давление подключения газа. При занижении давления (ниже установленного на реле значения) менеджер горения включает задержку на запуске или проводит предохранительное отключение.

Реле контроля герметичности ⑧

Реле контроля герметичности проверяет герметичность клапанов. Оно передает сигнал менеджеру в случае недопустимого повышения или снижения давления во время проверки герметичности клапанов.

Контроль герметичности проводится менеджером горения в автоматическом режиме:

- после штатного отключения,
- перед запуском горелки после аварийного отключения или после отключения напряжения.

Первая фаза проверки (последовательность выполнения функций для проверки герметичности первого клапана):

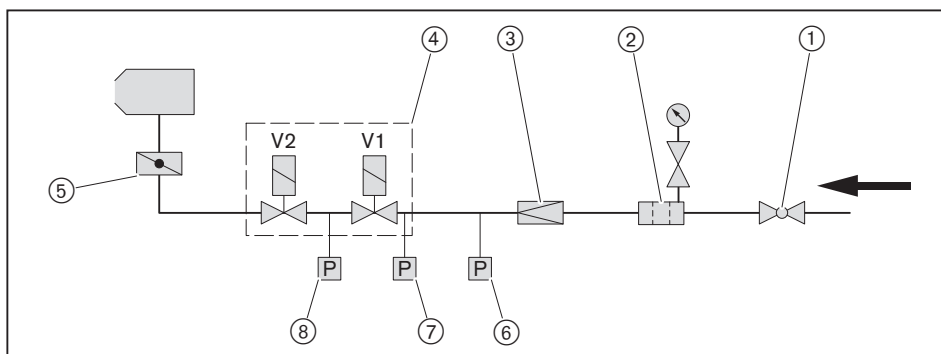
- клапан 1 остается закрытым, клапан 2 открывается,
- газ выходит и давление между клапанами 1 и 2 падает,
- клапан 2 снова закрывается,
- оба клапана остаются закрытыми в течение 10 секунд.

Если в течение этих 10 секунд давление газа увеличивается и превышает установленное значение, клапан 1 негерметичен. Менеджер горения подает команду на аварийное отключение.

Вторая фаза проверки (последовательность выполнения функций для проверки герметичности второго клапана):

- клапан 1 открывается, клапан 2 остаётся закрытым,
- давление между клапанами 1 и 2 повышается,
- клапан 1 закрывается,
- оба клапана остаются закрытыми в течение 10 секунд.

Если в течение этих 10 секунд давление газа падает ниже установленного на реле значения, клапан 2 негерметичен. Менеджер горения подает команду на аварийное отключение.

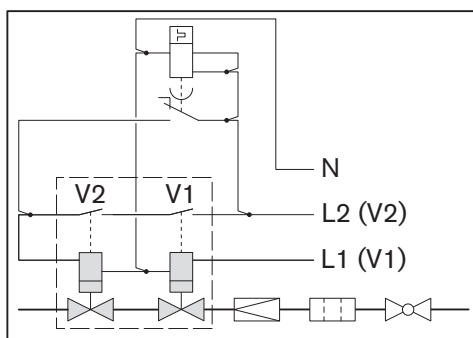


Проверка хода клапана

На газовых клапанах типа VGD (DN 125 и DN 150) сервоприводы SKP15 оснащены концевыми выключателями. Концевые выключатели контролируют ход клапана и последовательно подключены питанием на сервопривод второго клапана.

При запуске горелки концевые выключатели переключаются реле времени прим. на 25 секунд. Если по истечении данного времени оба концевых выключателя замкнуты, второй клапан остаётся открытым.

Если во время работы один из клапанов опускается ниже минимального уровня, соответствующий контакт открывается и прерывает подачу напряжения на второй клапан. Клапан закрывается, менеджер выполняет аварийное отключение.



3 Описание продукции

3.3.3 Электрические компоненты

Менеджер горения

Менеджер горения W-FM является управляющим блоком горелки.

Он управляет последовательностью выполнения функций, осуществляет контроль пламени и связь со всеми задействованными элементами.

Блок управления и индикации (БУИ)

При помощи БУИ можно отображать и изменять рабочие параметры и значения настройки менеджера горения. БУИ подключается при помощи кабеля и может быть снят с горелки, напр., для удобства при настройке горелки.

Двигатель горелки

Двигатель горелки приводит в движение вентиляторное колесо.

На горелках без частотного регулирования менеджер горения управляет внутренним силовым контактором или комбинацией "звезда/треугольник".

На горелках с частотным регулированием запуск происходит от частотного преобразователя.

Прибор зажигания

Электронный прибор зажигания вырабатывает на электродах искру, от которой происходит воспламенение топливно-воздушной смеси.

Электрод ионизации

Менеджер горения при помощи электрода ионизации контролирует сигнал наличия и интенсивности факела.

При ослаблении сигнала менеджер горения подаёт команду на отключение горелки по безопасности.

Необходимый сигнал пламени см. в инструкции по монтажу и эксплуатации менеджера горения W-FM.

Концевой выключатель

Концевой выключатель на корпусе препятствует запуску горелки в открытом состоянии.

3.4 Технические данные

3.4.1 Регистрационные данные

PIN 2016/426/EU	CE-0085BU0359
Основные нормы	EN 676:2008 Другие нормы см. сертификат соответствия ЕС.

3.4.2 Электрические характеристики

Управление горелкой

Сетевое напряжение/ сетевая частота	230 В / 50 Гц
Потребляемая мощность на запуске	макс. 180 Вт
Потребляемая мощность при эксплуатации	макс. 70 Вт
Потребляемый ток	макс. 0,78 А
Внутренний предохранитель	6,3А, IEC 127-2/5
Внешний предохранитель	макс. 16 А

3 Описание продукции

Двигатель горелки WM-D132/210-2/14K0

КПД [η]	91,7% (на нагрузке 100%)
	91,8% (на нагрузке 75%)
	91,2% (на нагрузке 50%)
Класс эффективности	IE3
Год выпуска	см. типовую табличку
Производитель	Max Weishaupt GmbH Max-Weishaupt-Straße 14 88475 Schwendi
Тип	WM-D132/210-2/14K0
Полюса	2
Номинальная выходная мощность	14 кВт
Номинальная выходная частота	50 Гц
Номинальное напряжение	400 В
Номинальная частота вращения	2940 об/мин
Утилизация	см. Утилизация [гл. 2.6]
Расчетная высота	1000 м
Температура окружающей среды	-15 ... +40°C
Температура охлаждающей жидкости	–
Рабочая температура	макс. 40°C
Взрывозащита	–
Потребляемая мощность	макс. 15,5 кВт
Потребляемый ток	макс. 28 А
Внешний предохранитель прямого пуска	80 А
Внешний предохранитель пуска по схеме "YΔ"	50 А
Внешний предохранитель для встроенного ЧП	50 А
Внешний предохранитель для отдельного ЧП	63 А

3.4.3 Условия окружающей среды

Температура при эксплуатации	–15 ... +40°C
Температура при транспортировке/ хранении	–20 ... +70°C
Относительная влажность воздуха	макс. 80%, без образования конденсата
Высота монтажа	макс. 2000 м ⁽¹⁾

⁽¹⁾ Для установки на более высокой геодезической отметке необходимо согласование с Weishaupt.

3.4.4 Допустимые виды топлива

- Природный газ E/LL
- Сжиженный газ В/Р

3.4.5 Эмиссии

Дымовые газы

Горелка соответствует по норме EN 676 классу эмиссий 2.

На значения NO_x оказывают влияние:

- размеры камеры сгорания,
- дымоходы,
- топливо,
- воздух на сжигание (температура и влажность),
- температура теплоносителя,

Размеры камеры сгорания см. на портале Weishaupt для партнёров в разделе / Dokumente und Anwendungen / Online-Anwendungen / NO_x-Berechnung für Brenner.

Шум

Двузначные значения шумовых эмиссий

Уровень шума L _{WA} (re 1 pW)	93 дБ(A) ⁽¹⁾
Погрешность K _{WA}	4 дБ(A)
Уровень шумового давления L _{pA} (re 20 µPa)	86 дБ(A) ⁽²⁾
Погрешность K _{pA}	4 дБ(A)

⁽¹⁾ Определён по норме ISO 9614-2.

⁽²⁾ Измерен на расстоянии 1 метра от горелки.

Измеренные уровень шума плюс погрешность составляют верхний предел значения, которое может быть зафиксировано при измерениях.

3 Описание продукции

3.4.6 Мощность

Тепловая мощность

Природный газ	600 ... 5700 кВт
Сжиженный газ	900 ... 5700 кВт

Рабочее поле

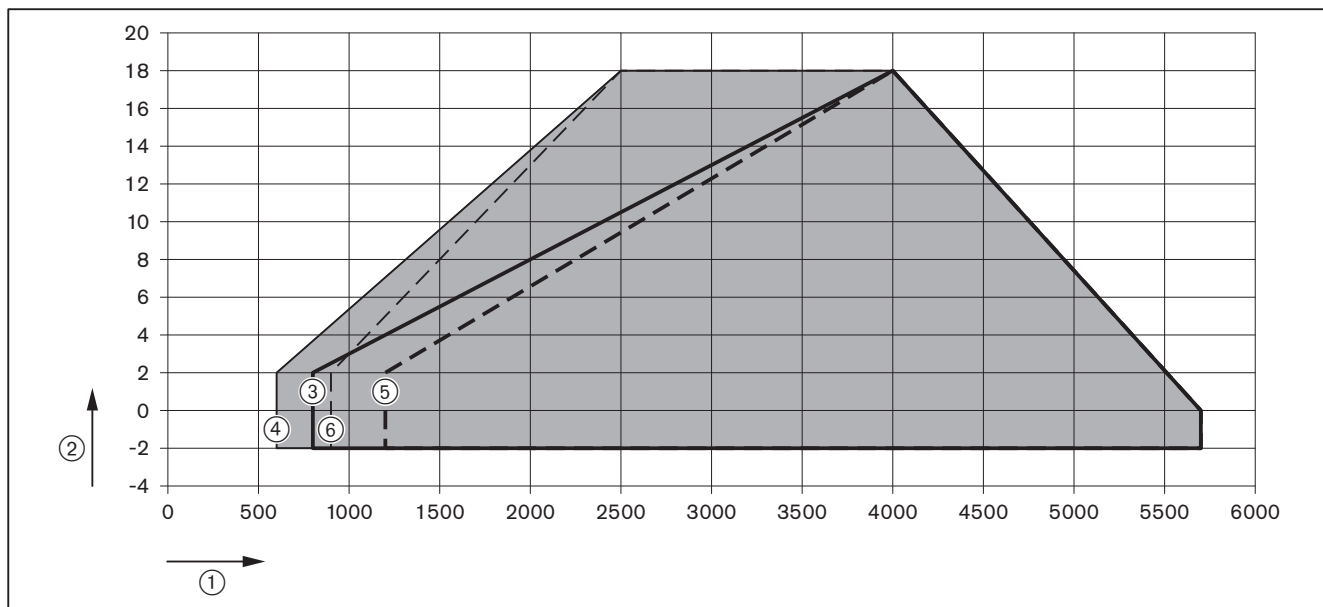
Рабочее поле по норме EN 676.

Данные по мощности относятся к высоте монтажа 0 м над уровнем моря. При высоте выше 0 м необходимо учитывать снижение мощности прим. на 1% на каждые 100 м.

При наличии системы забора воздуха из других помещений или извне рабочее поле ограничено!

Тепловая мощность при настройке пламенной головы:

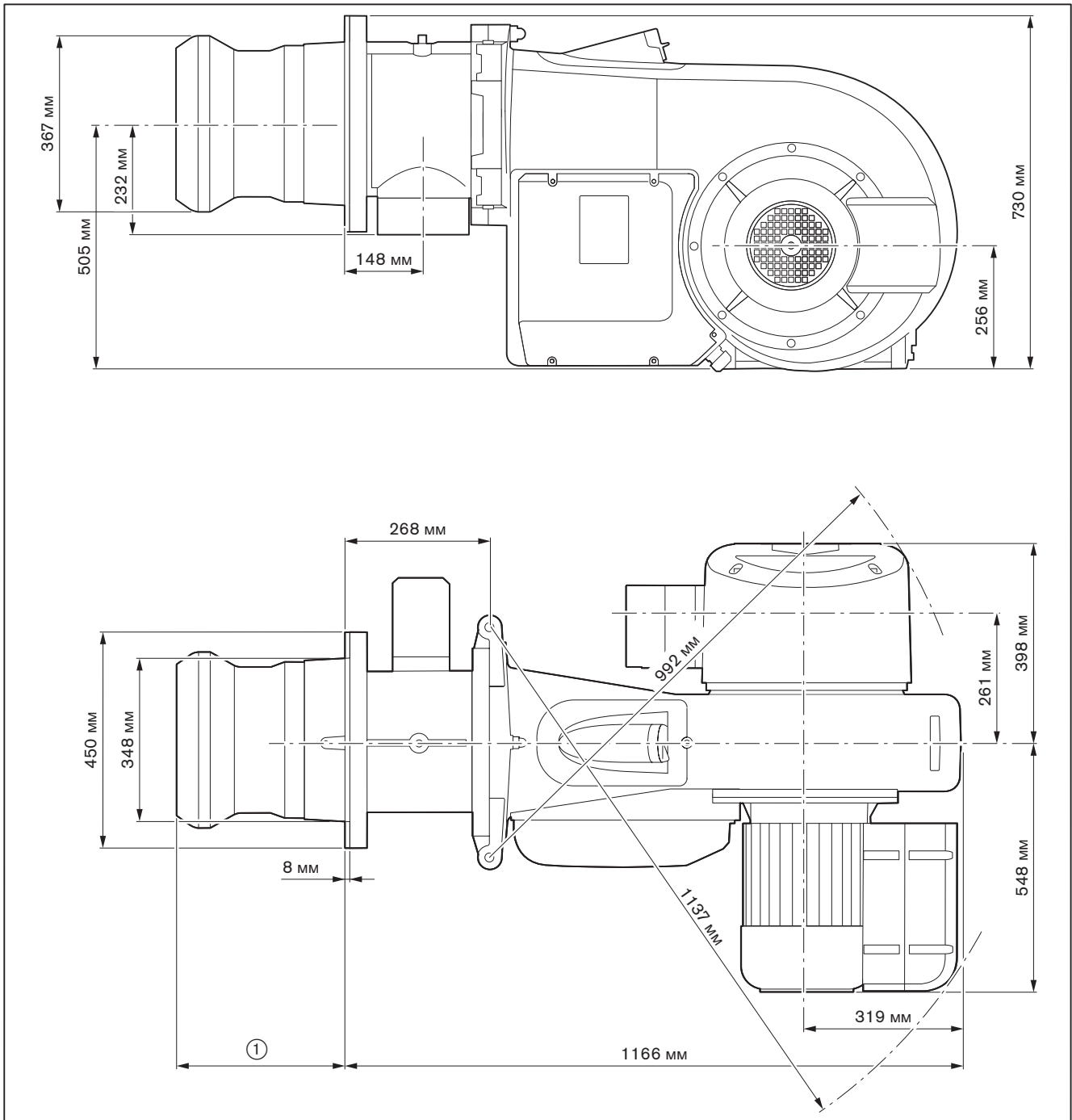
	Природный газ	Сжиженный газ
Плам. голова открыта	③	⑤
Плам. голова закрыта	④	⑥



- ① Тепловая мощность [кВт]
- ② Давление в камере сгорания [мбар]

3.4.7 Размеры

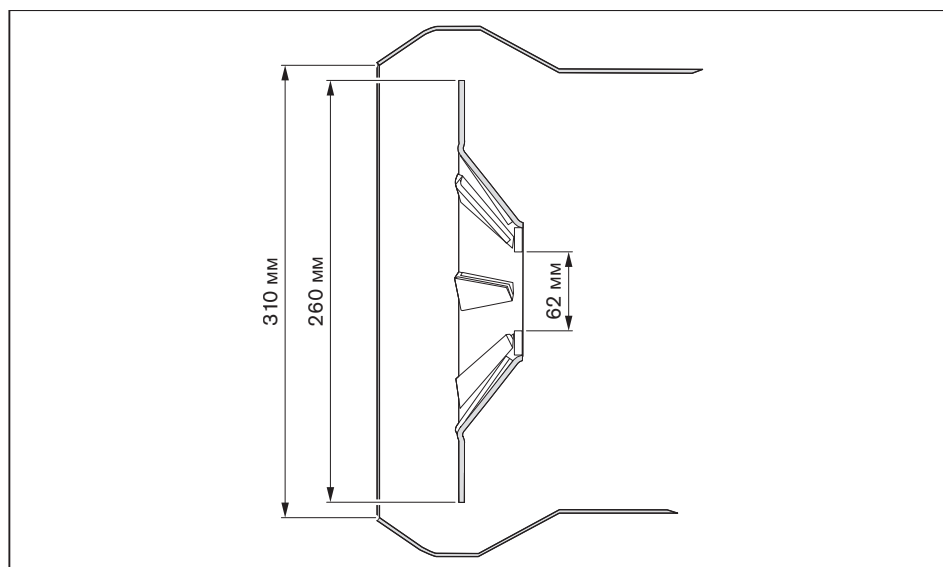
Горелка



- ① 349 ... 389 мм без удлинения пламенной головы
499 ... 539 мм при удлинении пламенной головы на 150 мм
649 ... 689 мм при удлинении пламенной головы на 300 мм

3 Описание продукции

Смесительное устройство



3.4.8 Масса

прим. 179 кг

4 Монтаж

4 Монтаж

4.1 Условия проведения монтажных работ

Тип горелки и рабочее поле

Подбор горелки к котлу осуществляется на основе технических характеристик.

- ▶ Проверить тип и мощность горелки.

Помещение котельной

- ▶ Перед вводом в эксплуатацию проверить, что:
 - для зоны открытия горелки достаточно места [гл. 3.4.7].
 - достаточно свежего воздуха на подаче, при необходимости использовать систему забора воздуха из других помещений или извне.

Подготовка теплогенератора

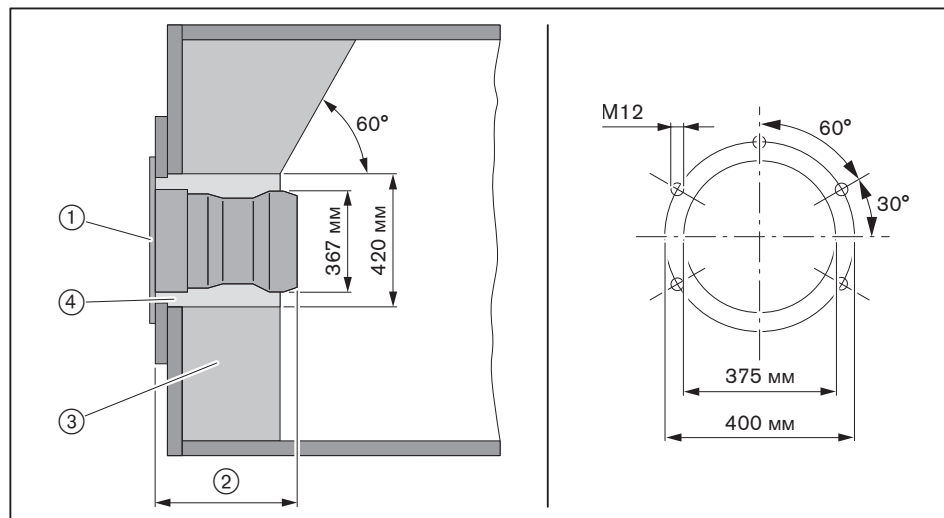
Обмуровка ③ не должна выступать за кромку пламенной головы. Она может иметь коническую форму (мин. 60°).

На теплогенераторах с передней стенкой, охлаждаемой водой, обмуровка необязательна, если нет других указаний производителя котла.

После монтажа горелки кольцевой зазор ④ между пламенной головой и обмуровкой необходимо заполнить негорючим эластичным изоляционным материалом. Зазор не обмуровывать!

На теплогенераторах с толстой передней стенкой или дверцей либо на реверсивных котлах требуется удлинение пламенной головы. Для этого в программе производства есть удлинения на 150 и 300 мм. Размер ② изменяется в соответствии с используемым удлинением.

Горелка должна открываться прим. на 70 ... 80°, чтобы можно было снять смесительное устройство.



- ① Фланцевое уплотнение
- ② Мин. 349 мм (пламенная голова открыта)
Макс. 389 мм (пламенная голова закрыта)
- ③ Обмуровка
- ④ Кольцевой зазор

4.2 Настройка смесительного устройства

4.2.1 Диаграмма настройки

Определение положений пламенной трубы и воздушных заслонок

Смесительное устройство настроить в соответствии с требуемой мощностью.
Для этого соответственно настроить пламенную трубу и воздушные заслонки.

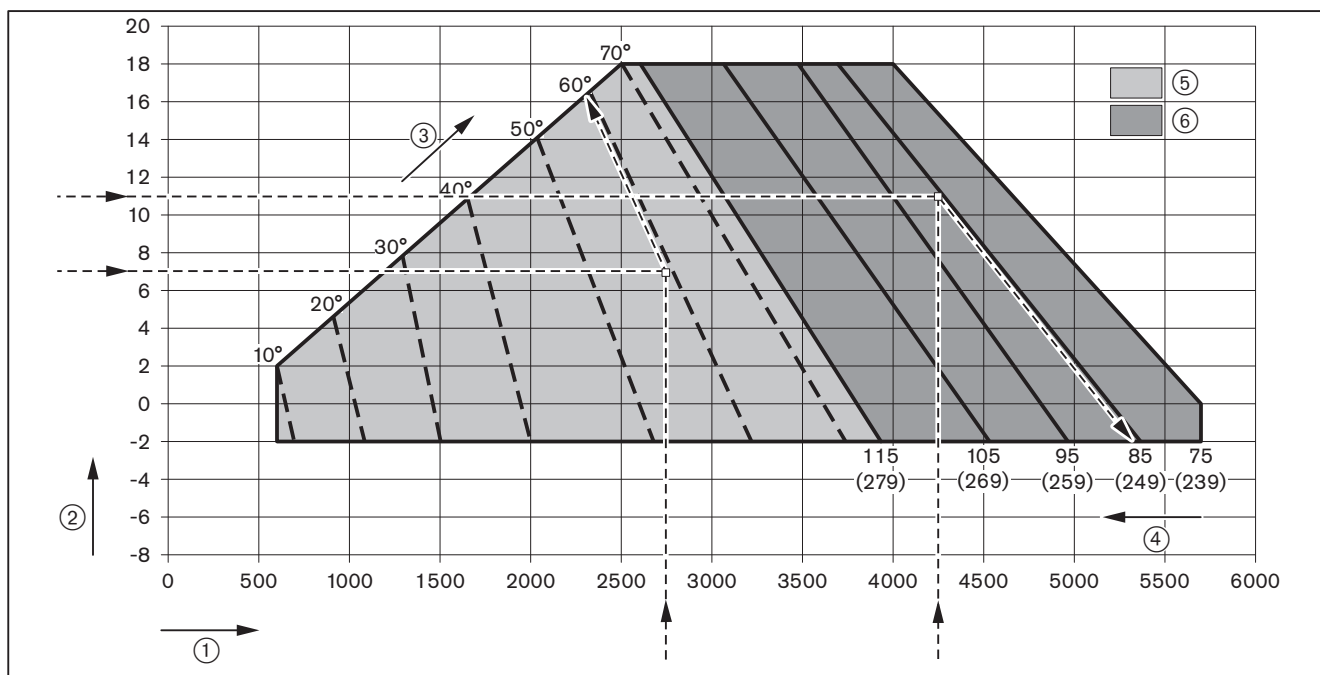


Горелку нельзя эксплуатировать за пределами рабочего поля [гл. 3.4.6]!

- Определить необходимые положения пламенной трубы (размер S1) и воздушных заслонок по диаграмме и записать эти значения.

Пример

	Пример 1	Пример 2
Необходимая мощность горелки	2750 кВт	4250 кВт
Давление в камере сгорания	7,0 мбар	11,0 мбар
Положение пламенной трубы размер S1 (вспомогательный размер E)	115 мм (279 мм)	86 мм (250 мм)
Положение воздушных заслонок	59°	> 80°



- ① Тепловая мощность в кВт
- ② Давление в камере сгорания в мбар
- ③ Положение воздушных заслонок в °⁽¹⁾
- ④ Положение пламенной трубы, размер S1 в мм⁽¹⁾
(вспомогательный размер E в мм)⁽¹⁾
- ⑤ Диапазон настройки заслонок при закрытой пламенной трубе (115 мм)
- ⑥ Диапазон настройки пламенной трубы при положении заслонок > 80°

⁽¹⁾ в зависимости от установки значения могут быть другими.

4 Монтаж

4.2.2 Расстояние между пламенной трубой и подпорной шайбой

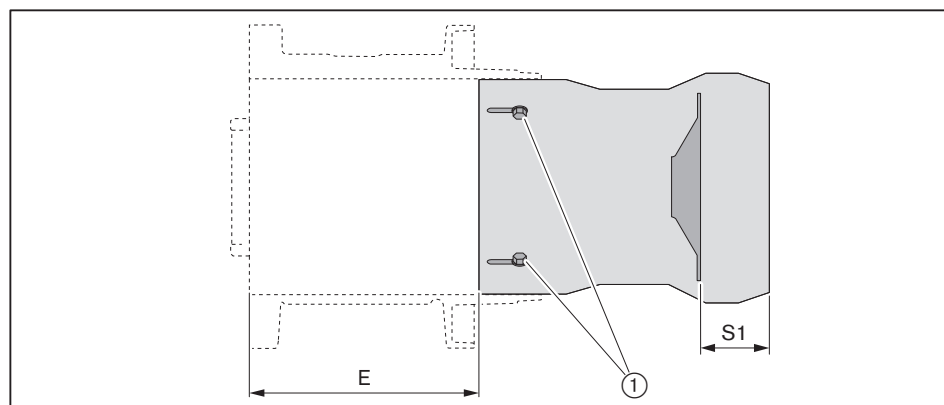
Определённое по диаграмме настройки расстояние между пламенной трубой и подпорной шайбой (размер S1) настраивается при помощи вспомогательного размера E.

► Измерить размер E и сравнить со значениями из следующей таблицы.

Размер S1 (расстояние от подпорной шайбы до пламенной трубы)	Вспомогательный размер E (от пламенной трубы до задней кромки поворотного фланца)
115 мм	279 мм (пламенная голова закрыта)
105 мм	269 мм
95 мм	259 мм
85 мм	249 мм
75 мм	239 мм (пламенная голова открыта)

Если вспомогательный размер E или размер S1 отличается от табличного значения больше чем на 5 мм:

- Открыть горелку [гл. 9.3].
- Снять смесительное устройство [гл. 9.4].
- При необходимости настроить удлинение пламенной головы [гл. 4.2.3].
- Ослабить винты ①.
- Сместить пламенную трубу, пока не будет установлен определенный вспомогательный размер E [гл. 4.2.1].
- Отцентрировать пламенную трубу, для этого проверить расстояние минимум в 3 точках (через каждые 120°).
- Закрутить винты.
- Смонтировать смесительное устройство.

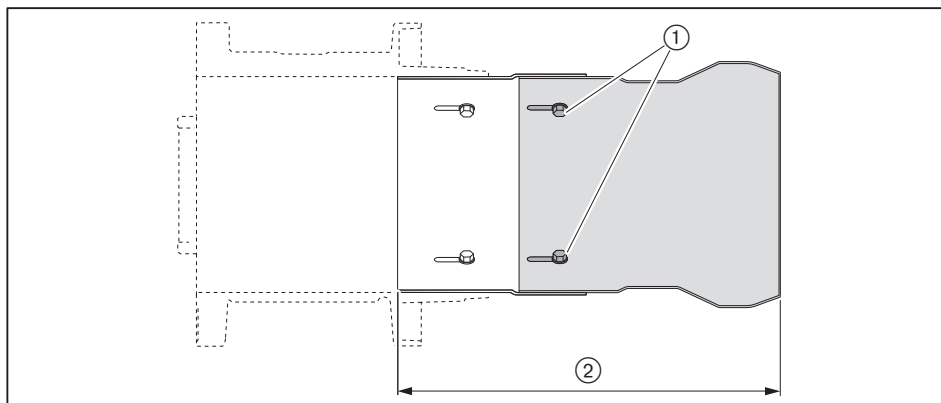


4.2.3 Настройка пламенной головы с удлинением (опция)

- ▶ Проверить общую длину пламенной трубы по размеру ② и при необходимости установить его.

Удлинение	150 мм	300 мм
Общая длина	528 мм ±1	678 мм ±1

- ▶ Открутить шестигранные гайки ①.
- ▶ Сместить пламенную трубу до достижения общей длины по размеру ②.
- ▶ Отцентрировать пламенную трубу, для этого проверить расстояние минимум в 3 точках (через каждые 120°).
- ▶ Снова закрутить гайки ①, для упора удерживая винты.



4 Монтаж

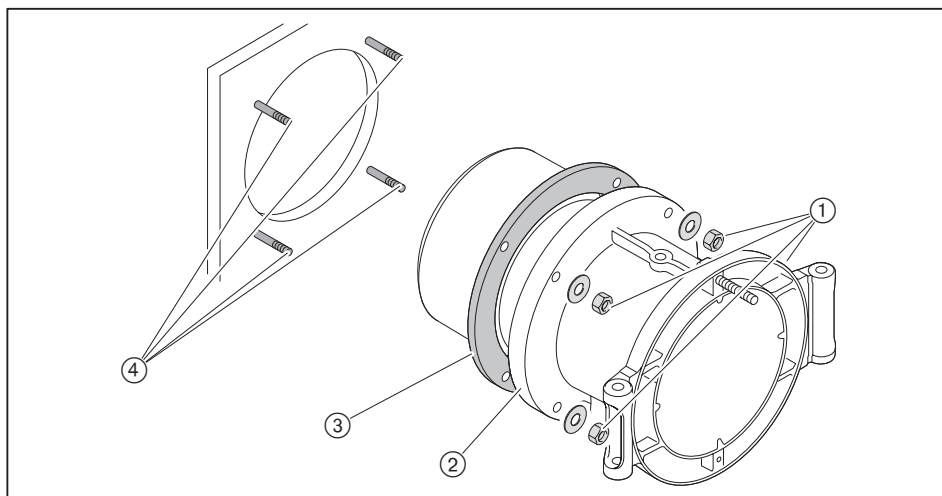
4.3 Монтаж горелки



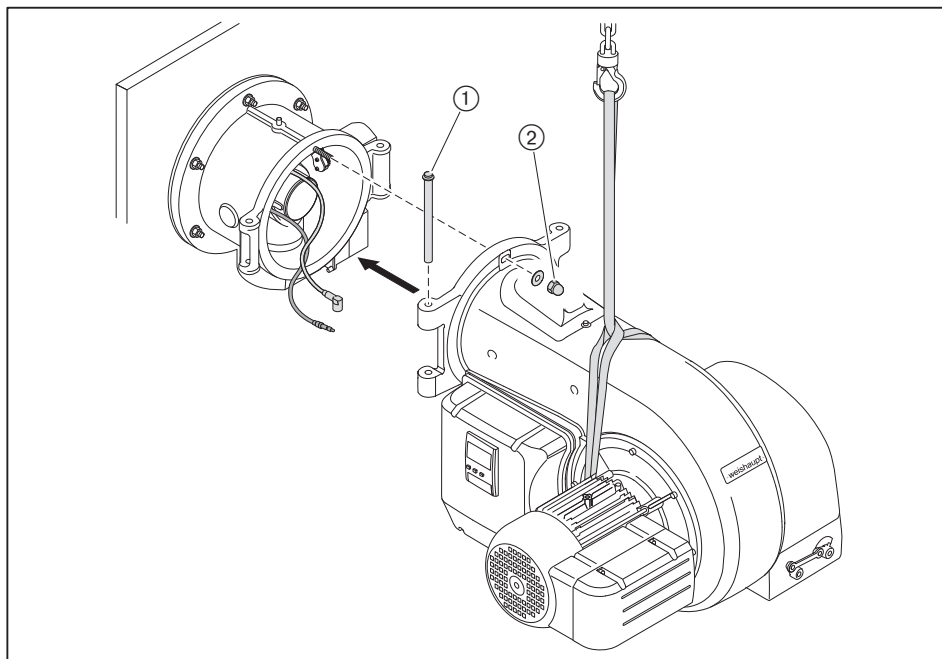
Действительно только для Швейцарии

При монтаже и эксплуатации в Швейцарии обращать внимание на предписания нормативов SVGW, VKF, местные и кантональные директивы и директивы EKAS (Директива по сжиженному газу, часть 2).

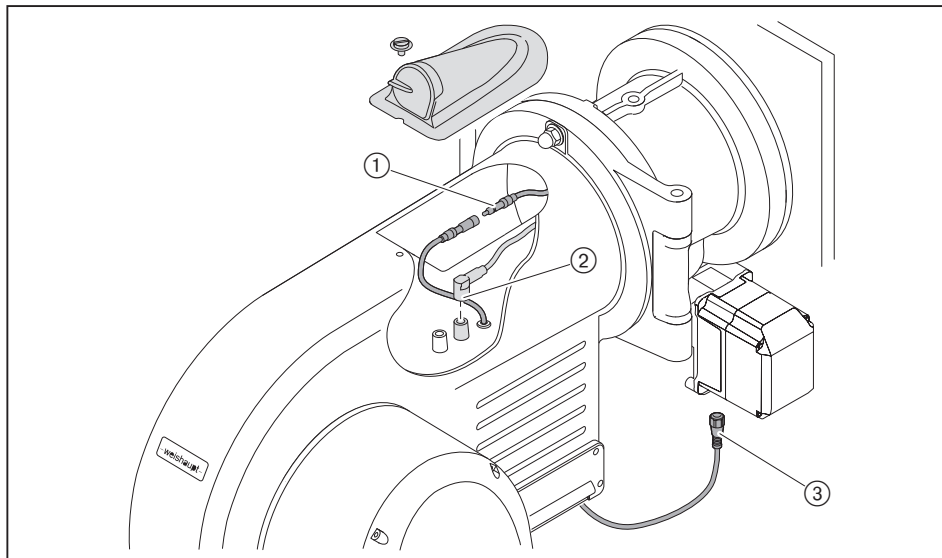
- ▶ Шпильки ④ вкрутить в плиту котла.
- ▶ На шпильки установить поворотный фланец ② с уплотнением ③.
- ▶ Закрепить поворотный фланец гайками ① на плите котла.
- ▶ Кольцевой зазор между пламенной головкой и обмуровкой необходимо заполнить негорючим эластичным изоляционным материалом. Зазор не обмуровывать!



- ▶ Поднять горелку подъёмником и закрепить её шпильками ① на поворотном фланце, при этом обращать внимание на сторону открытия горелки.
- ▶ Уложить кабели зажигания и ионизации в корпус горелки, закрыть горелку и закрепить колпачковую гайку ②.



- ▶ Снять крышку смотрового окна.
- ▶ Соединить кабель ионизации ①.
- ▶ Подключить кабель зажигания ②.
- ▶ Установить крышку смотрового окна.
- ▶ Подключить штекер ③ сервопривода газового дросселя.



5 Подключение

5.1 Подача газа



Опасность взрыва из-за утечки газа

Наличие источника огня может привести к взрыву газо-воздушной смеси.

- ▶ Монтаж газовой арматуры выполнять чисто и тщательно.
- ▶ Соблюдать все указания по технике безопасности.

Подключение газовой рампы должен выполнять только профессиональный монтажник с разрешительными документами. При этом учитывать местные требования.

Получить от поставщика газа следующие данные:

- вид газа,
- давление подключения газа,
- максимальное содержание CO₂ в дымовых газах,
- теплоту сгорания при нормальных условиях [кВтч/м³].

Необходимо соблюдать максимально допустимое давление всех блоков арматуры.

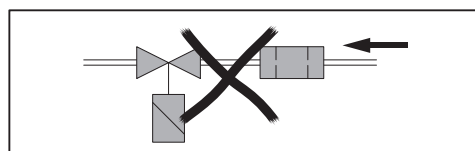
- ▶ Перед началом работ закрыть соответствующие запорные топливные устройства и обеспечить защиту от несанкционированного открытия.

Общие указания по монтажу

- Сервопривод газового дросселя должен находиться на противоположной от арматуры стороне горелки, при необходимости развернуть на 180°.
- Установить в линии подачи газа ручное запорное устройство (газовый шаровый кран).
- Обращать внимание на соосность соединений и чистоту уплотнительных поверхностей.
- Выполнять монтаж арматуры без вибраций. При эксплуатации горелки возникновение вибраций недопустимо. Использовать соответствующие опоры.
- Монтировать арматуру без внутренних натяжений, при необходимости параллельно оси горелки установить компенсатор.
- Расстояние между горелкой и двойным газовым клапаном должно быть минимальным. При очень большом расстоянии в арматуре образуется газо-воздушная смесь, неспособная к воспламенению, что может отрицательно отразиться на запуске горелки.
- Расстояние между регулятором давления и двойным газовым клапаном должно быть минимальным. При слишком большом расстоянии между блоками функция реле максимального давления газа обеспечиваться не будет.
- Соблюдать порядок расположения элементов арматуры и направление потока газа.
- При необходимости установить регулятор высокого давления газа, см. инструкцию по монтажу и эксплуатации для регуляторов давления. На регуляторах высокого давления без предохранительных мембран линии сброса и продувочную свечу вывести на открытый воздух.
- При необходимости перед газовым шаровым краном установить термозатвор (ТАЕ).

Монтажное положение

Газовый мультиблок или двойной газовый клапан и регулятор давления монтировать только горизонтально либо вертикально (нельзя устанавливать пружиной или клапаном вниз!)

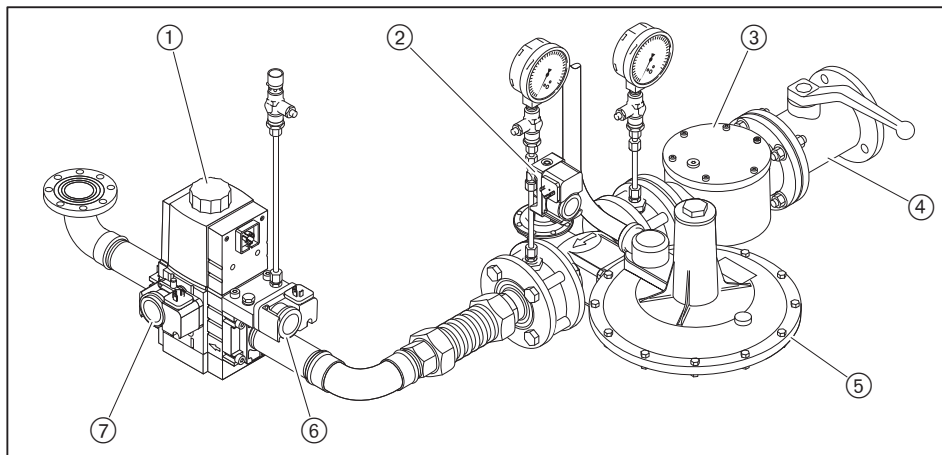


5.1.1 Монтаж арматуры резьбового исполнения

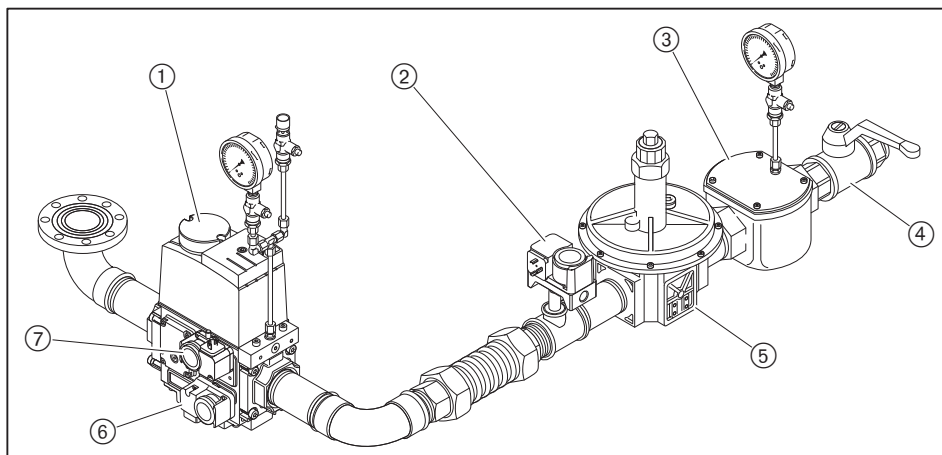
Монтаж арматуры

- ▶ Арматуру монтировать без внутренних натяжений. Нельзя устранять монтажные ошибки чрезмерным затягиванием фланцевых винтов.
 - ▶ Проверить правильность установки фланцевых уплотнений.
 - ▶ Предусмотреть место разъединения между двойным магнитным клапаном и газовым шаровым краном.
- ✓ Несмотря на установленную арматуру дверца котла открывается.

Пример арматуры ВД



Пример арматуры НД



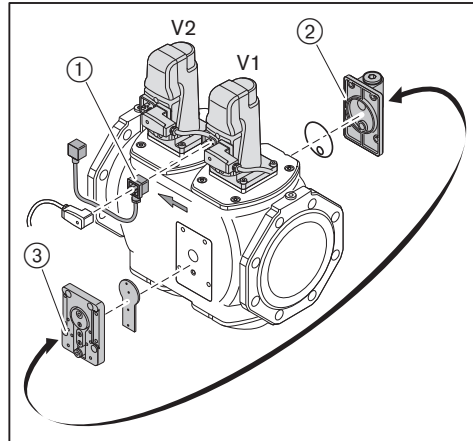
- ① Двойной газовый клапан
- ② Реле макс. давления газа (опция)
- ③ Газовый фильтр
- ④ Газовый шаровой кран
- ⑤ Регулятор давления
- ⑥ Реле мин. давления газа
- ⑦ Реле контроля герметичности

5 Подключение

5.1.2 Монтаж арматуры фланцевого исполнения

Монтаж VGD (DN 125 и DN 150)

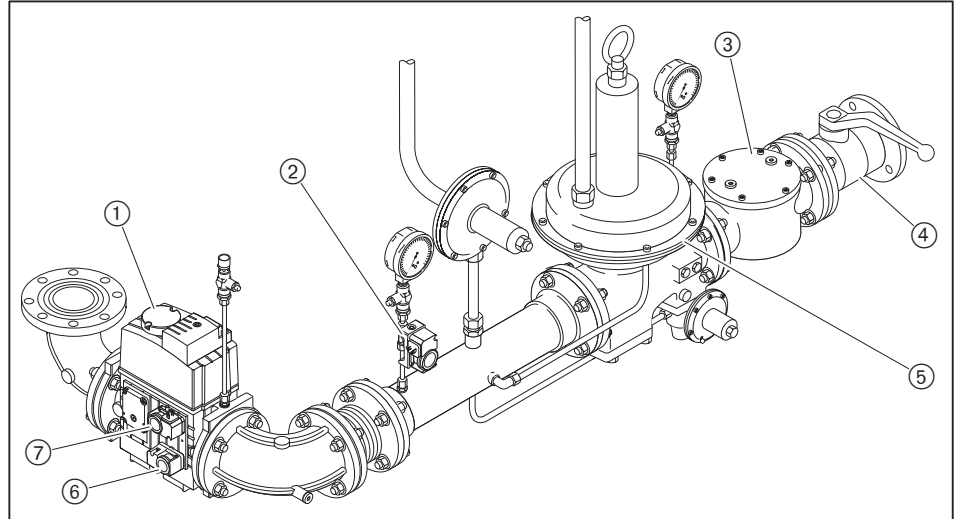
- ▶ Установить сервоприводы (подключение спереди).
- ▶ Установить промежуточный штекер, цоколь штекера ① должен быть подключен на сервопривод первого клапана (сторона входа).
- ▶ Для монтажа справа необходимо дополнительно поменять местами пластину газа зажигания ② и пластину реле давления ③.



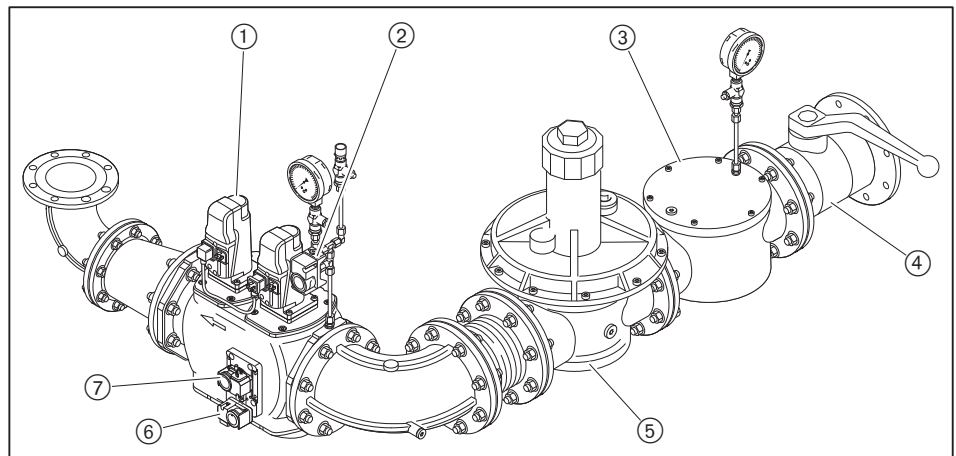
Монтаж арматуры

- ▶ Арматуру монтировать без внутренних натяжений. Нельзя устранять монтажные ошибки чрезмерным затягиванием фланцевых винтов.
- ▶ Проверить правильность установки фланцевых уплотнений.
- ▶ Равномерно затянуть винты крест-накрест.

Пример арматуры ВД



Пример арматуры НД

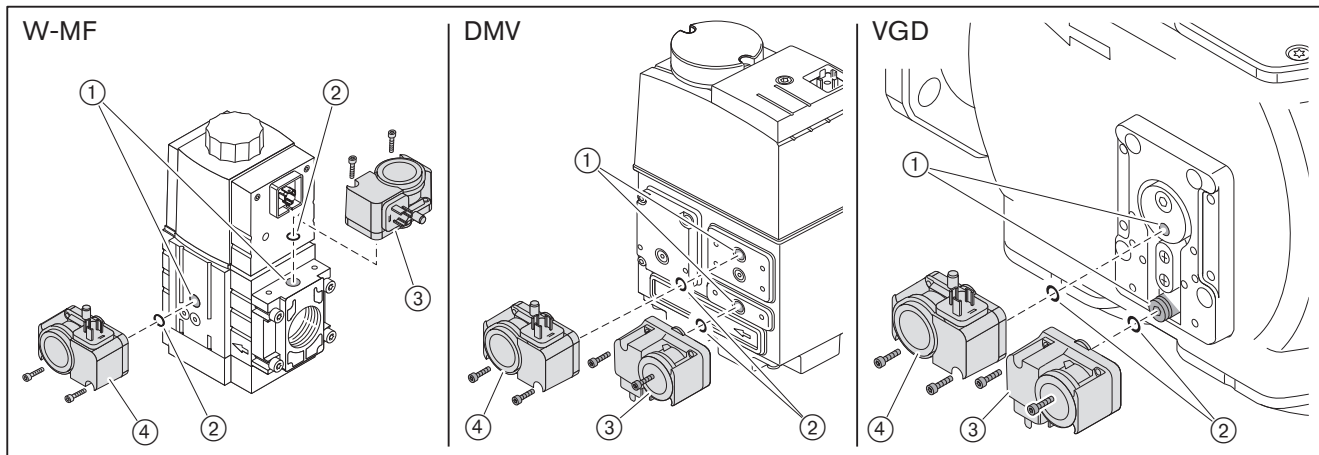


- ① Двойной газовый клапан
- ② Реле макс. давления газа (опция)
- ③ Газовый фильтр
- ④ Газовый шаровой кран
- ⑤ Регулятор давления
- ⑥ Реле мин. давления газа
- ⑦ Реле контроля герметичности

5 Подключение

5.1.3 Монтаж реле давления газа

- ▶ Снять заглушки в местах измерения ①.
- ▶ Уплотнительные кольца ② вложить в реле мин. давления газа ③ и реле контроля герметичности ④, при этом обращать внимание на чистоту уплотнительных поверхностей.
- ▶ Винтами закрепить реле давления газа на двойном газовом клапане.



5.1.4 Проверка газопровода на герметичность

Только организация-поставщик газа либо монтажная организация, имеющая договорные отношения с организацией-поставщиком газа, могут проверять газопровод на герметичность и продувать арматуру.

5 Подключение

5.2 Электроподключения

**Угроза жизни из-за ударов током**

При работах под напряжением возможны удары током.

- ▶ Перед началом работ отключить горелку от сети.
- ▶ Обеспечить защиту горелки от непреднамеренного включения.

**Удары током от частотного преобразователя несмотря на отключение горелки от сети**

Блоки горелок с частотным преобразователем после отключения от сети некоторое время могут находиться под напряжением и являться причиной поражения током.

- ▶ Перед началом работ выждать около 5 минут.
- ✓ Напряжение сбрасывается.

Электроподключения имеет право выполнять только обученный квалифицированный персонал. При этом учитывать местные требования.

Электромонтаж проводить таким образом, чтобы в дальнейшем можно было открыть горелку.

Подключение менеджера горения

- ▶ Использовать кабельные вводы на корпусе горелки.
- ▶ Электропроводку подключить в соответствии с прилагающейся электросхемой.

Управляющие контуры, запитывающиеся непосредственно через входной предохранитель 16 А от трёхфазной или однофазной сети переменного тока, подключать только между внешним и заземленным средним проводами.

В незаземленной сети управляющий контур должен запитываться от регулируемого трансформатора. Полюс, используемый как средний провод (Мр) управляющего трансформатора, необходимо заземлить.

Запрещается менять местами подключение фазы L и нейтрального провода N. В противном случае защиты от прикосновения не будет. Могут возникнуть функциональные неисправности, влияющие на безопасность эксплуатации горелки.

Сечение кабеля питания необходимо подбирать в соответствии с номинальным током для предохранителя на входе (макс. 16 А). Все остальные провода подбираются под внутренний предохранитель менеджера (6,3 А).

Заземление и зануление согласно местным предписаниям.

Длина кабеля:

- Блок управления и индикации, регулятор мощности, цепь безопасности, фланец горелки, кнопка разблокировки макс. 20 м (100 пф/м),
- Интерфейс VCI макс. 20 м (100 пф/м).

Подключение газовой арматуры

Обращать внимание на прилагаемую электросхему.

- ▶ Подключить двойной газовый клапан (штекер K32).
 - Магнитные катушки на W-MF или DMV,
 - Сервопривод на VGD.
- ▶ Подключить концевой выключатель контроля хода клапана (штекер S33 / S35), только на клапанах VGD.
- ▶ Подключить реле мин. давления газа (штекер B31).
- ▶ Подключить реле контроля герметичности (штекер B32).
- ▶ При необходимости подключить реле макс. давления газа (штекер F33).

Подключение двигателя горелки

Двигатель должен иметь термозащиту и защиту от короткого замыкания. Weishaupt рекомендует устанавливать защитный автомат двигателя.

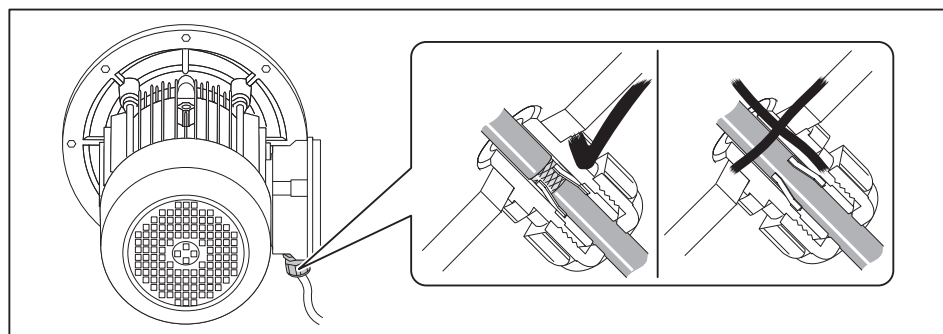
- ▶ Открыть клеммную коробку на двигателе.
- ▶ Подключить источник питающего напряжения согласно прилагающейся схеме, при этом учитывать направление вращения двигателя.

Частотное регулирование (опция)

Если частотный преобразователь установлен на двигателе, соединительный кабель к частотному преобразователю используется без экрана.

При установке частотного преобразователя отдельно управляющий кабель и подключение двигателя к частотному преобразователю выполняются с экранированием.

- ▶ Экран подключать на предусмотренные для этого планки частотного преобразователя.
- ▶ На горелке использовать резьбовые соединения для экранированного кабеля (металлические).



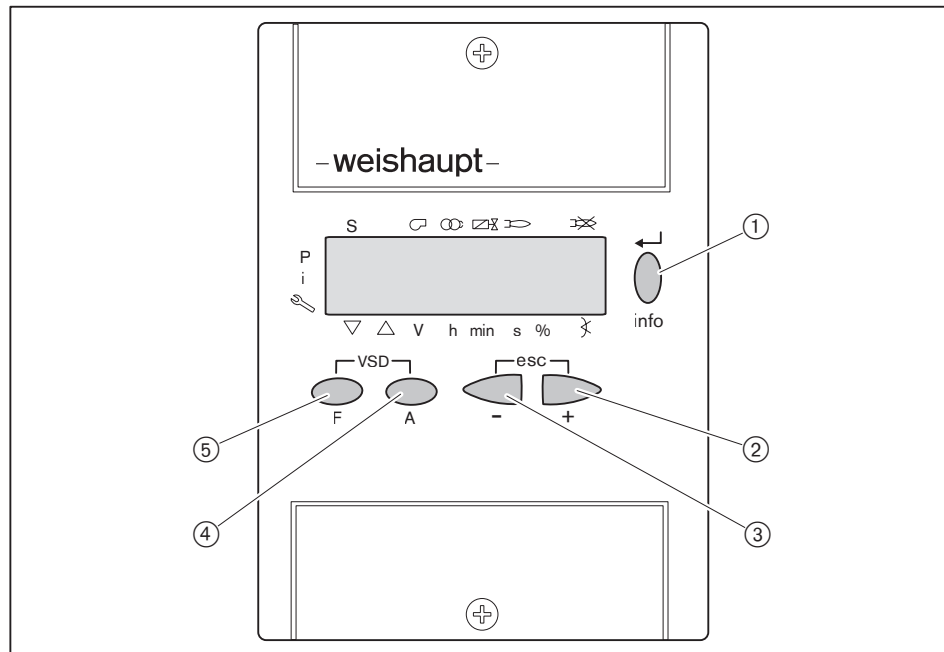
6 Управление

6 Управление

6.1 Панель управления

Подробное описание см. инструкцию на менеджер горения.

Блок управления и индикации (БУИ)



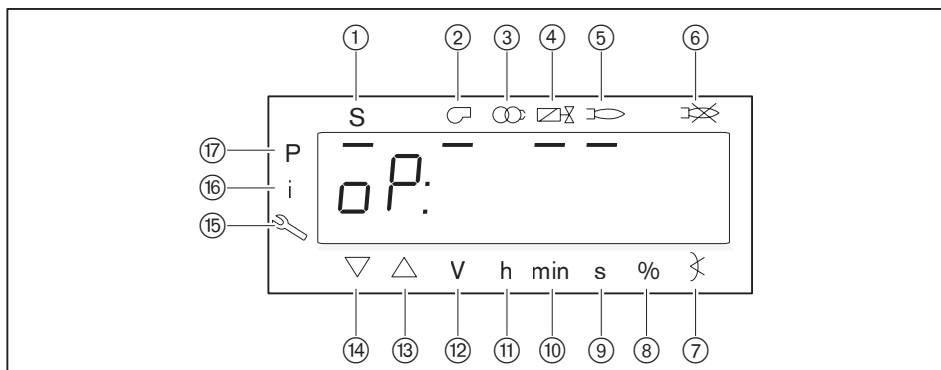
①	[Enter]	сохранение изменения значений; вход в блоки параметров и значений
	[info]	вызов информации нажатие 3 сек.: информационный уровень нажатие 5 сек.: сервисный уровень
②	[+]	навигация по структуре параметров; изменение значений
③	[-]	
② и ③	[+] и [-]	одновременное нажатие: возврат / прерыва- ние действия
④	[A] (Air = воздух)	выбирает положение воздушных заслонок
⑤	[F] (Fuel = топливо)	выбирает топливный сервопривод
④ и ⑤	[F] и [A]	одновременное нажатие: выбирает частот- ный преобразователь (опция)

Функция выключения

- ▶ Нажать одновременно кнопки [Enter] и любую другую кнопку.
- ✓ Моментальное аварийное отключение.

6.2 Индикация

Чёрные курсоры на индикации показывают статус входов и выходов, единицу измерения значения и активный уровень.



- ① Запрос на тепло от системы котловой автоматики (запуск)
- ② Двигатель горелки
- ③ Зажигание
- ④ Топливные клапаны
- ⑤ Сигнал пламени включен
- ⑥ Отрыв факела или неисправность
- ⑦ Угол открытия
- ⑧ Процентное значение
- ⑨ Секунда
- ⑩ Минута
- ⑪ Час (вместе с объемом = V/h)
- ⑫ Объемный расход (м³, л, фт³, галл)
- ⑬ Сервопривод открыт
- ⑭ Сервопривод закрыт
- ⑮ Сервисный уровень
- ⑯ Информационный уровень
- ⑰ Уровень параметров (уровень специалиста-теплотехника)

7 Ввод в эксплуатацию

7 Ввод в эксплуатацию

7.1 Условия

Пуско-наладочные работы разрешается проводить только специально обученному квалифицированному персоналу.

Только корректно проведенные пуско-наладочные работы гарантируют надежность эксплуатации горелки.



Горелку нельзя эксплуатировать за пределами рабочего поля [гл. 3.4.6]!

- ▶ Перед началом настройки убедиться, что:
 - все работы по монтажу и подключению завершены и проверены,
 - свежего воздуха на подаче достаточно, при необходимости использовать систему подачи воздуха из других помещений или извне,
 - воздушный зазор между пламенной трубой и теплогенератором заизолирован,
 - теплогенератор полностью заполнен теплоносителем,
 - все устройства регулирования, управления, а также предохранительные устройства исправны и правильно настроены,
 - дымоходы свободны,
 - имеется место для измерения состава дымовых газов,
 - теплогенератор и участок дымохода до отверстия для измерения герметичны (присосы негативно влияют на результаты измерения),
 - соблюдаются указания по эксплуатации теплогенератора,
 - обеспечен теплосъем.

В зависимости от условий эксплуатации могут потребоваться дополнительные проверки. Кроме того, необходимо соблюдать предписания по эксплуатации отдельных блоков установки.

При работе на технологических установках необходимо соблюдать условия безопасной эксплуатации и запуска горелки, описанные в рабочем листе 8-1 (печатный номер 1880).

7.1.1 Подключение измерительных приборов

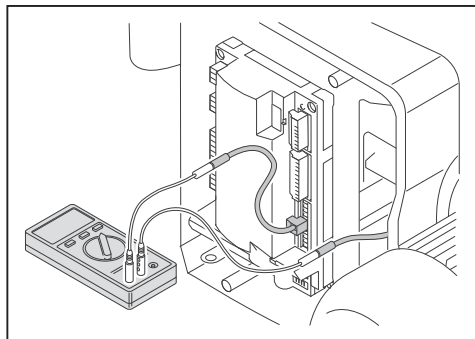
Прибор измерения тока ионизации

При наличии факела появляется ионизационный ток. Значение ионизационного тока, как сигнала пламени, отображается в процентах на дисплее блока управления и индикации (БУИ).

Ток ионизации	Индикация сигнала пламени на БУИ
Необходимое мин. значение: 4 $\mu\text{A DC}$	30%
> 16 $\mu\text{A DC}$	100%

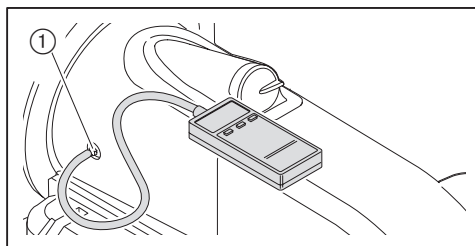
Ионизационный ток можно также измерить амперметром, подключив его к штекерному соединению на менеджере горения.

- ▶ Отсоединить кабель ионизации от штекерного соединения.
- ▶ Последовательно подключить амперметр.



Манометр для измерения давления смешивания

- ▶ Открыть место замера давления смешивания ① и подключить манометр.



7 Ввод в эксплуатацию

7.1.2 Проверка давления подключения газа

Мин. давление подключения



К минимальному давлению подключения газа необходимо прибавить давление в камере сгорания в мбар. Давление подключения должно быть не ниже 15 мбар.

- ▶ По таблице определить минимальное давление подключения для арматуры низкого давления [гл. 7.1.7].

Макс. давление подключения

На арматуре низкого давления используются регуляторы давления с предохранительной мембраной. Максимальное давление подключения перед шаровым краном составляет 300 мбар.

Для арматуры высокого давления можно подобрать регуляторы давления с предохранительными устройствами по следующим техническим брошюрам:

- "Регуляторы давления до 4000 мбар для газовых и комбинированных горелок" (печатный номер 12),
- "Регуляторы давления с предохранительными устройствами" (печатный номер 1979).

Максимальное давление подключения для установок с высоким давлением см. на типовой табличке.

Проверка давления подключения



Опасность взрыва из-за слишком высокого давления подключения газа
Превышение максимального давления подключения может разрушить арматуру и привести к взрыву.

Максимальное давление подключения указано на типовой табличке.

- ▶ Проверить давление подключения газа.

- ▶ Подключить манометр к газовому фильтру (в арматуре высокого давления манометр уже установлен на входе регулятора давления).
- ▶ Медленно открывать газовый шаровой кран и при этом наблюдать за показаниями манометра (следить за повышением давления).

Если измеренное давление подключения превышает максимальное давление подключения:

- ▶ Немедленно закрыть газовый шаровой кран.
- ▶ Горелку не запускать!
- ▶ Проинформировать эксплуатационника установки.

Если измеренное давление подключения ниже минимального давления подключения:

- ▶ Горелку не запускать!
- ▶ Проинформировать эксплуатационника установки.

7.1.3 Проверка газовой арматуры на герметичность

Проверку герметичности необходимо проводить:

- перед пуско-наладкой горелки,
- после любых сервисных работ на горелке.

	Первая стадия проверки	Вторая стадия проверки
Контрольное давление	100 мбар ±10%	100 мбар ±10%
Время ожидания для выравнивания давления	5 минут	5 минут
Контрольное время	5 минут	5 минут
Допустимое снижение давления	1 мбар	5 мбар (3/4" ... 2")
		1 мбар (DN 65 ... 150)

Первая стадия проверки

В ходе первой стадии проверяется арматура от газового шарового крана до первого клапана в блоке клапанов.

- ▶ Выключить горелку.
- ▶ Закрыть газовый шаровой кран.
- ▶ Подключить измерительное устройство к газовому фильтру и перед первым клапаном (реле мин. давления газа).
- ▶ Открыть место измерения между первым и вторым клапанами.
- ▶ Провести проверку в соответствии с таблицей.

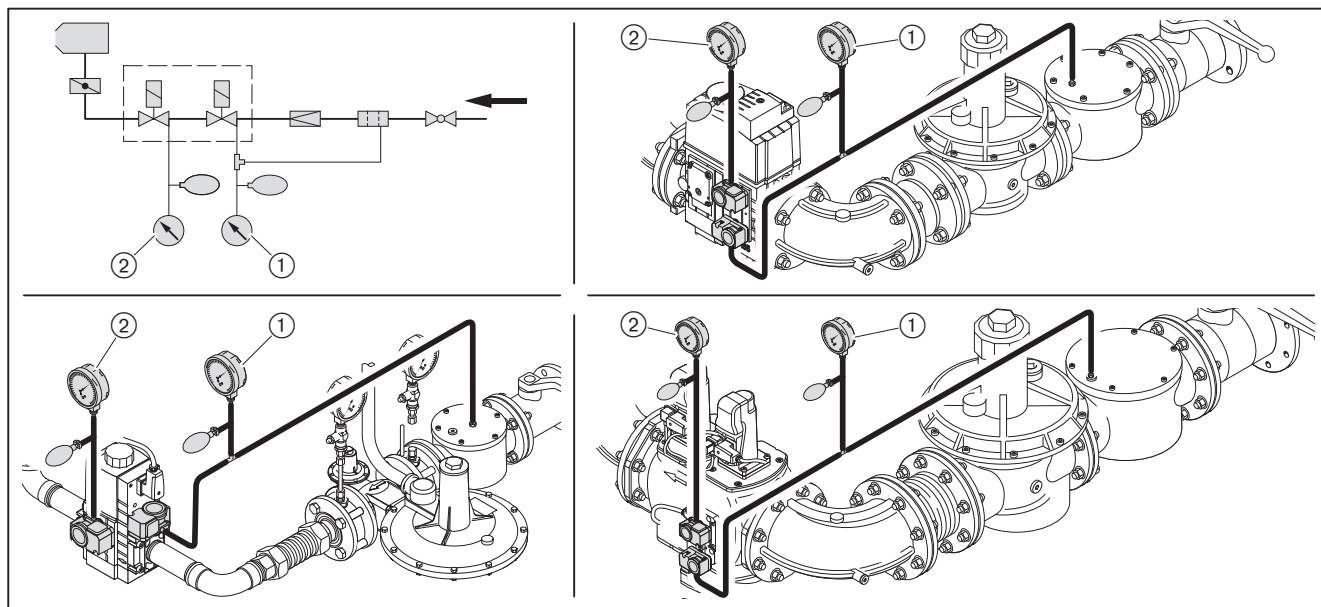
На регуляторах высокого давления предохранительный сбросной клапан (ПСК) может сработать до достижения контрольного давления.

- ▶ Для проведения проверки герметичности закрыть сбросную линию.
- ▶ После проведения проверки герметичности обязательно снять заглушку.

Вторая стадия проверки

В ходе второй стадии проверяется пространство между клапанами газового блока.

- ▶ Подключить контрольное устройство к месту измерения между первым и вторым клапанами.
- ▶ Провести проверку в соответствии с таблицей.
- ▶ Закрыть все места измерения.



- ① Первая стадия проверки
- ② Вторая стадия проверки

7 Ввод в эксплуатацию

Третья стадия проверки

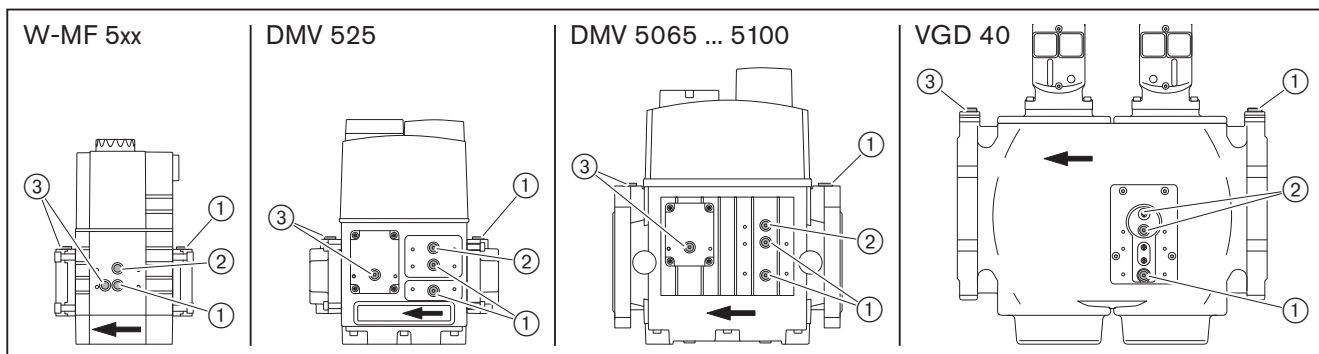
В третьей стадии проверяется арматура от двойного газового клапана до уплотнения между газовым дросселем и горелкой. Стадия проверки проводится во время работы горелки на малой и большой нагрузках. Для проверки необходим спрей-течеискатель или электронный прибор-индикатор утечки газа.



Для поиска утечки газа использовать только те пенообразующие средства, которые не вызывают образование коррозии.

- ▶ Распылить спрей-течеискатель на все блоки, переходники и места измерения на арматуре между двойным газовым клапаном и горелкой.
- ▶ Результат проверки герметичности занести в технический акт.

Места измерения



- ① Давление перед первым клапаном
- ② Давление между клапанами
- ③ Давление после второго клапана

7.1.4 Проверка регуляторов типа 06/1 ... 09/1 и 1/1 ... 5/1

Необходимо проверить настройку и работу предохранительных клапанов регулятора давления.

Подробные указания см. в брошюрах:

- "Регуляторы давления до 4000 мбар", печатный номер 12,
- "Регуляторы давления с предохранительными устройствами", печатный номер 1979.

1. Проверка работы предохранительного запорного клапана (ПЗК)

- ▶ Закрывать газовый шаровой кран.
- ▶ Закрывать сбросную линию уплотнительной шайбой.
- ▶ Подключить проверочное устройство.
- ▶ Повысить давление до 350 мбар.
- ✓ ПЗК срабатывает.

Если ПЗК не срабатывает:

- ▶ Разгрузить пружину ПЗК до срабатывания.

2. Проверка герметичности предохранительного запорного клапана (ПЗК)

Если ПЗК сработал:

- ▶ Открыть и снова закрыть шаровой кран.
- ▶ Открыть место измерения между регулятором давления и газовым двойным клапаном.

Давление между шаровым краном и регулятором давления падать не должно.

- ▶ Снова закрыть место измерения.

3. Проверка работы предохранительного сбросного клапана (ПСК)

- ▶ Разблокировать ПЗК.
- ▶ Снять из сбросной линии уплотнительную шайбу.
- ▶ Повысить давление.
- ✓ ПСК открывается, ПЗК не срабатывает.

4. Проверка герметичности закрытия регулятора

- ▶ Открыть газовый шаровой кран и подождать, пока давление настройки регулятора не стабилизируется.
- ▶ Закрывать газовый шаровой кран.

Разница между давлением на входе и на выходе регулятора должна оставаться постоянной.

7 Ввод в эксплуатацию

7.1.5 Проверка регуляторов типа 5/1-25/50 ... 9/1-100/150

Необходимо проверить настройку и работу предохранительных клапанов регулятора давления.

Подробные указания см. в брошюрах:

- "Регуляторы давления до 4000 мбар", печатный номер 12,
- "Регуляторы давления с предохранительными устройствами", печатный номер 1979.

1. Проверка работы предохранительного запорного клапана (ПЗК)

Для проверки ПЗК давление сброса на предохранительном сбросном клапане (ПСК) должно быть выше давления срабатывания ПЗК.

- ▶ Закрывать газовый шаровой кран.
- ▶ Полностью нагрузить пружину предохранительного сбросного клапана (ПСК).
- ▶ Подключить проверочное устройство.
- ▶ Повысить давление до 350 мбар.
- ✓ ПЗК срабатывает.

Если ПЗК не срабатывает:

- ▶ Разгрузить пружину ПЗК до срабатывания.

2. Настройка предохранительного сбросного клапана (ПСК)

- ▶ Разгрузить пружину ПСК до 300 мбар.

3. Проверка герметичности предохранительного запорного клапана (ПЗК)

Если ПЗК сработал:

- ▶ Открыть и снова закрыть шаровой кран.
- ▶ Открыть место измерения между регулятором давления и газовым двойным клапаном.

Давление между шаровым краном и регулятором давления падать не должно.

- ▶ Снова закрыть место измерения.
- ▶ Разблокировать ПЗК.

4. Проверка герметичности закрытия регулятора

- ▶ Открыть газовый шаровой кран и подождать, пока давление настройки регулятора не стабилизируется.
- ▶ Закрывать газовый шаровой кран.

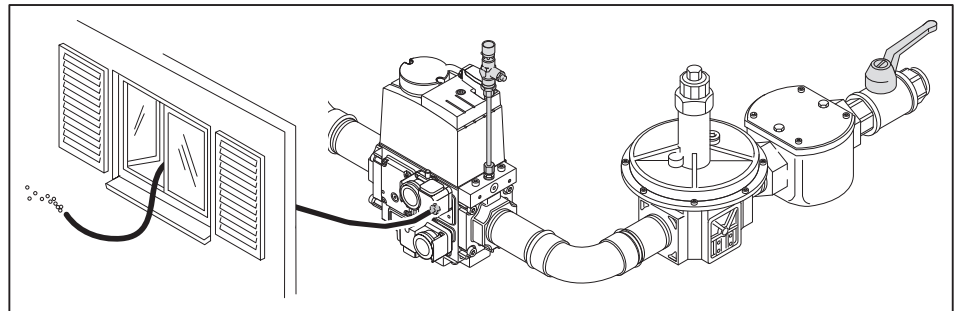
Разница между давлением на входе и на выходе регулятора должна оставаться постоянной.

7.1.6 Удаление воздуха из газовой арматуры



Не использовать контрольную горелку для удаления воздуха из арматуры.

- ▶ При необходимости перед первым клапаном установить ниппель для подключения манометра [гл. 7.1.3].
- ▶ Открыть ниппель и подключить шланг для сброса воздуха.
- ▶ Шланг для сброса воздуха вывести за пределы помещения.
- ▶ Открыть газовый шаровой кран.
- ✓ Газо-воздушная смесь из арматуры выйдет через шланг в атмосферу.
- ▶ Закрыть газовый шаровой кран.
- ▶ Снять шланг и сразу же закрыть место измерения.
- ▶ Проверочной горелкой проверить арматуру на отсутствие воздуха.



7 Ввод в эксплуатацию

7.1.7 Предварительная настройка регулятора давления

Расчет давления настройки



К давлению настройки необходимо прибавить давление в камере сгорания в мбар.

► По таблице определить давление настройки и записать его.

Данные по теплотворной способности H_i относятся к температуре 0°C и давлению 1013 мбар.

Результаты следующих таблиц были получены на испытательных стендах в идеальных условиях. Таким образом, эти значения являются приближительными и предназначены для общей начальной настройки.

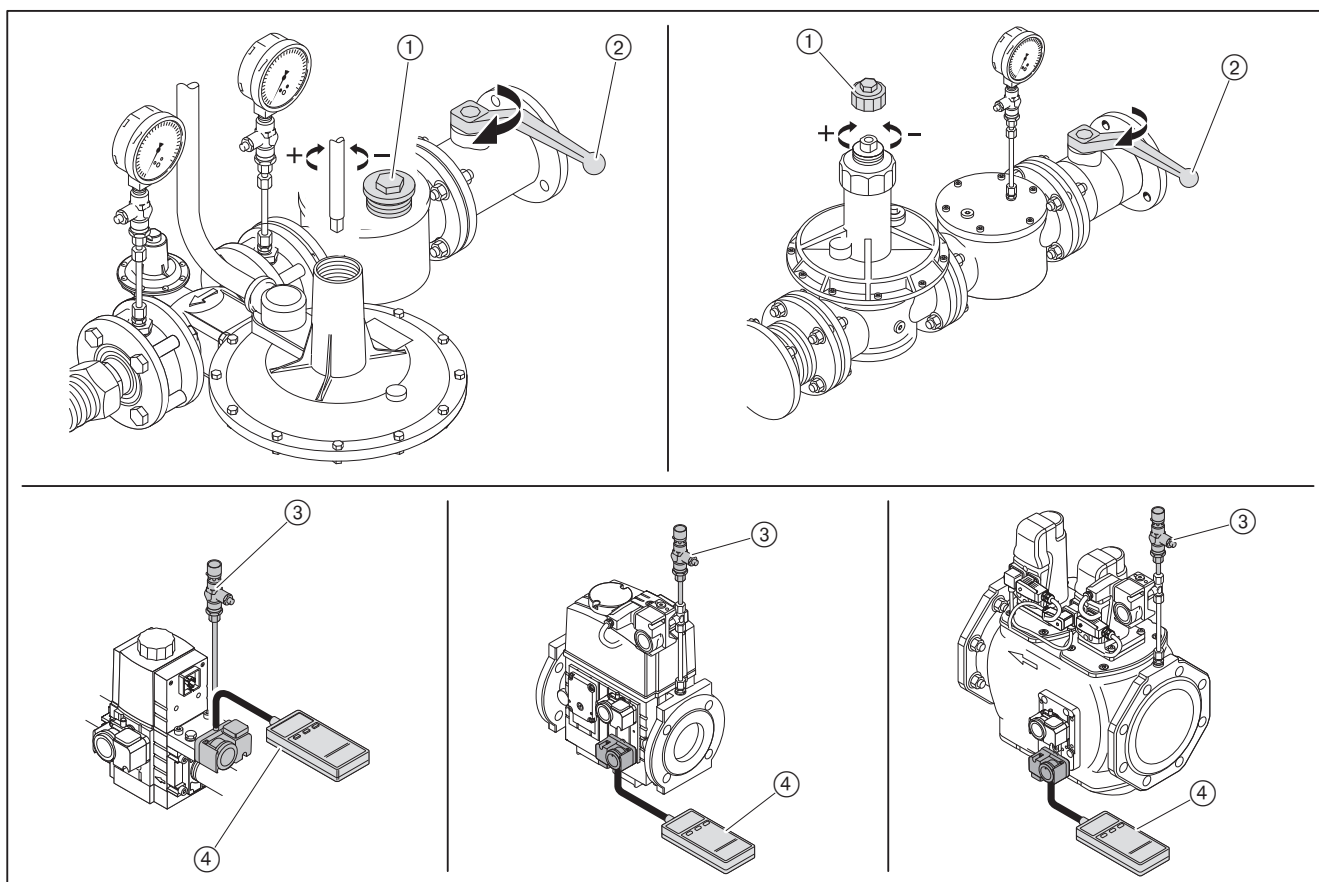
Большая нагрузка [кВт]	Минимальное давление подключения перед шаровым краном [мбар] (арматура низкого давления)							Давление настройки перед газовым клапаном [мбар]						
	1½"	2"	DN 65	DN 80	DN 100	DN 125	DN 150	1½"	2"	DN 65	DN 80	DN 100	DN 125	DN 150
Природный газ E: $H_i = 10,35 \text{ кВтч/м}^3$; $d = 0,606$														
2250	186	65	35	23	17	14	14	97	32	18	14	11	11	10
2500	227	78	40	25	18	15	14	118	37	20	15	12	11	11
2800	284	97	49	31	21	18	16	147	46	25	19	15	13	13
3100	–	118	60	37	25	21	19	180	56	31	23	17	16	16
3400	–	140	71	43	29	24	22	–	67	36	27	20	19	18
3700	–	165	82	50	33	27	25	–	78	42	31	23	21	21
4000	–	192	95	57	37	31	28	–	91	48	35	26	24	23
4300	–	218	106	63	40	32	29	–	102	53	38	28	25	24
4800	–	268	129	75	46	36	32	–	124	63	44	31	28	27
5300	–	–	153	88	52	41	35	–	148	73	51	35	31	29
5700	–	–	175	98	57	44	38	–	169	82	56	38	33	32
Природный газ LL: $H_i = 8,83 \text{ кВтч/м}^3$; $d = 0,641$														
2250	266	91	47	29	20	17	16	138	43	24	18	14	13	12
2500	–	109	54	33	22	18	16	168	51	27	19	14	13	13
2800	–	136	67	41	26	22	20	–	64	33	24	18	16	16
3100	–	166	82	49	31	26	23	–	78	41	29	22	19	19
3400	–	199	97	58	36	30	26	–	93	48	34	25	23	22
3700	–	234	114	67	42	34	30	–	109	56	40	29	26	25
4000	–	272	131	77	47	38	33	–	126	65	46	33	29	28
4300	–	–	148	85	51	40	35	–	143	72	50	35	31	30
4800	–	–	181	102	60	46	40	–	175	86	59	40	35	33
5300	–	–	216	120	69	52	44	–	–	101	68	45	39	37
5700	–	–	247	136	76	57	48	–	–	114	76	50	43	40

Большая нагрузка [кВт]	Минимальное давление подключения перед шаровым краном [мбар] (арматура низкого давления)					Давление настройки перед газовым клапаном [мбар]								
	1 1/2"	2"	DN 65	DN 80	DN 100	DN 125	DN 150	1 1/2"	2"	DN 65	DN 80	DN 100	DN 125	DN 150
Сжиженный газ: $H_i = 25,89 \text{ кВтч/м}^3$, $d = 1,555$ Расчёт арматуры для сжиженного газа производился на основе пропана, однако дей- ствителен и для бутана.														
2250	80	31	18	13	11	10	9	42	15	10	8	7	7	7
2500	97	36	20	14	11	10	9	51	17	11	9	7	7	7
2800	121	44	25	17	13	12	11	63	22	13	11	9	8	8
3100	147	53	29	20	15	14	13	77	27	16	13	11	10	10
3400	176	63	35	23	17	15	15	93	32	19	15	12	12	12
3700	208	74	40	27	20	17	16	109	37	22	17	14	13	13
4000	242	85	46	30	22	19	18	127	43	25	20	16	15	15
4300	278	97	51	33	24	21	19	146	48	28	22	17	16	16
4800	-	118	61	39	27	23	21	179	57	32	24	19	18	17
5300	-	141	71	44	30	25	23	-	68	37	28	21	19	19
5700	-	161	80	49	32	27	24	-	76	41	30	23	21	20

7 Ввод в эксплуатацию

Предварительная настройка давления

- ▶ Проверить диапазон настройки давления используемой пружины. При необходимости заменить пружину [гл. 9.13].
- ▶ Закрывать шаровый кран ②.
- ▶ Снять колпачок ①.
- ▶ Разгрузить регулятор.
- ▶ Открыть место измерения перед первым клапаном и подключить манометр ④.
- ▶ Медленно открывать газовый шаровый кран и сбросить давление подпора перед первым клапаном через проверочную горелку ③.
- ▶ Нагрузить пружину и настроить определенное давление на регуляторе:
 - Вращение вправо = повышение давления,
 - Вращение влево = понижение давления (учитывать давление подпора).
- ▶ Снова закрутить колпачок.
- ▶ Закрывать газовый шаровый кран.



7.1.8 Предварительная настройка реле давления

Предварительная настройка реле давления выполняется только для пуско-наладки горелки. По окончании настройки реле давления необходимо перенастроить на постоянную работу [гл. 7.3].

Реле давления воздуха без частотного регулирования	прим. 15 мбар
с частотным регулированием	прим. 3 мбар
Реле мин. давления газа	прим. 1/2 давления настройки
Реле макс. давления (опция)	прим. 2-кратное значение давления настройки
Реле контроля герметичности	прим. 1/2 давления настройки ⁽¹⁾

⁽¹⁾ Значение должно быть выше, чем максимальное давление смешивания во время предварительной продувки и меньше, чем статическое давление газа.

7 Ввод в эксплуатацию

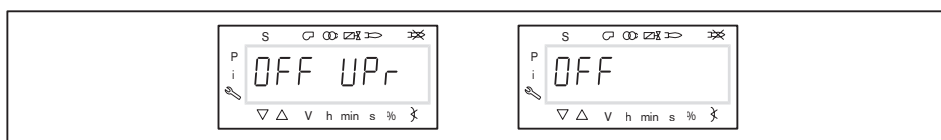
7.2 Настройка горелки

Дополнительно к данной главе необходимо соблюдать требования по настройке в инструкции по монтажу и эксплуатации на менеджер горения. Данная инструкция содержит более подробную информацию:

- по структуре меню и навигации,
- по настройке параметров,
- по добавлению точек нагрузки,
- по функциям и т.д.

Условия

- ▶ Открыть газовый шаровой кран.
- ✓ Давление газа в арматуре поднимается.
- ▶ Снова закрыть шаровой кран.
- ▶ Подать напряжение.
- ✓ На дисплее появляется индикация либо OFF UPr либо OFF.

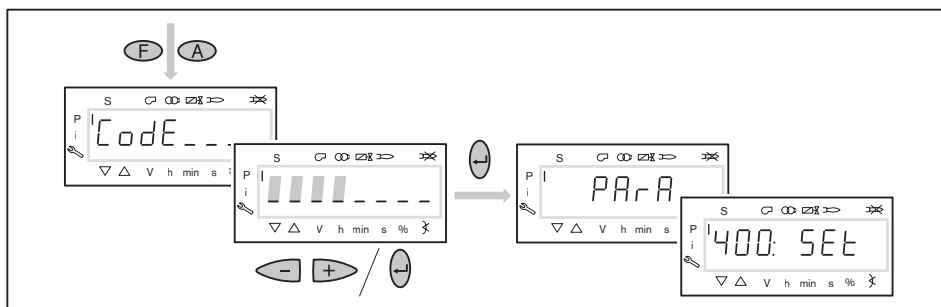


OFF UPr Горелка выключена и незапрограммирована

OFF Горелка выключена

1. Ввод пароля

- ▶ Нажать одновременно кнопки [F] и [A] на 2 секунды.
- ✓ На дисплее появляется индикация CodE.
- ▶ Кнопкой [+] или [-] ввести первую цифру пароля и подтвердить кнопкой [Enter].
- ▶ Повторить действия до полного ввода пароля.
- ▶ Выйти из уровня кнопкой [Enter].
- ✓ Кратковременно появляется индикация PARa (уровень параметров).
- ✓ Индикация меняется на 400: SEt (Setup).



2. Включение горелки

- ▶ Обеспечить запрос на тепло.
- ✓ Под символом "S" (старт) появляется чёрный курсор.

Для продолжения запуска необходим запрос на тепло от регулятора котла, т. е. сигнал на входе X5-03:1.



3. Запуск настройки

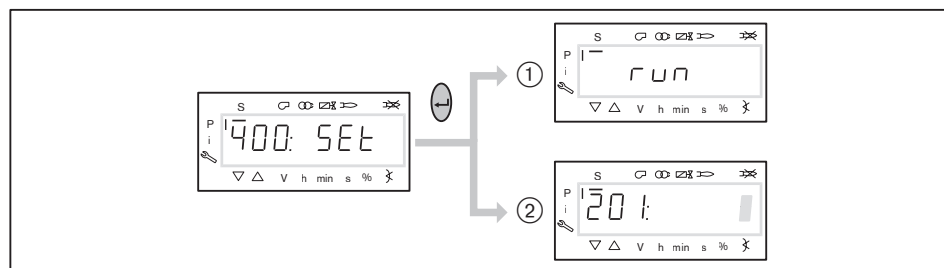
- ▶ Нажать кнопку [Enter].
- ✓ На дисплее появляется индикация run ① или параметра 201 ②.

Если на дисплее появляется индикация run ①, менеджер горения уже запрограммирован:

- ▶ Далее продолжить с действия 9 (Выбор вида настройки).

Если на дисплее появляется индикация параметра 201 ②, менеджер горения не запрограммирован:

- ▶ Продолжить с действия 4, определить параметры 201, 542 и 641 и настроить точку P0.
 - 201: режим работы
 - 542: активация частотного преобразователя
 - 641: нормирование частоты вращения

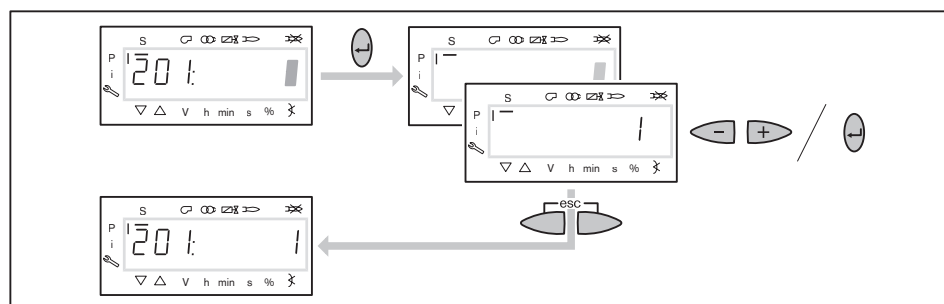


4. Настройка режима работы



Следующие действия необходимо выполнять только на незапрограммированном менеджере. Если менеджер горения уже запрограммирован, продолжить с действия 9.

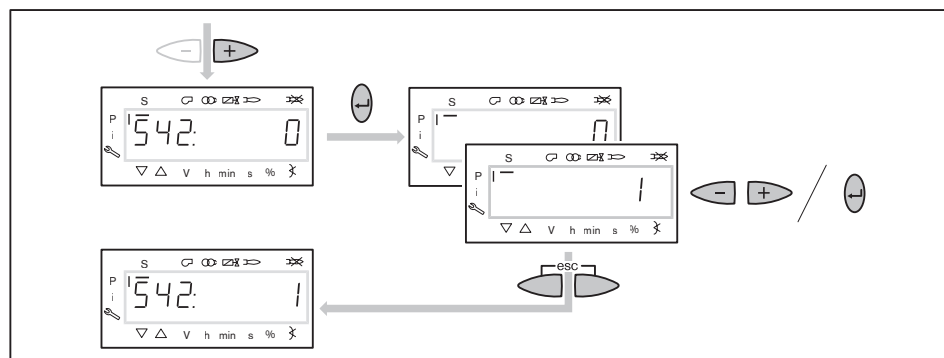
- ▶ Нажать кнопку [Enter].
- ✓ На дисплее появляется индикация только значения параметра.
- ▶ Кнопкой [+] или [-] выбрать режим работы 1 (прямое зажигание) и подтвердить кнопкой [Enter].
- ▶ Выйти из режима ввода кнопкой [esc].
- ✓ На дисплее появляется индикация параметра 201 с актуальным режимом работы.



7 Ввод в эксплуатацию

5. Включение/отключение частотного преобразователя

- ▶ Нажать кнопку [+].
- ✓ На дисплее появляется индикация параметра 542.
- ▶ Нажать кнопку [Enter].
- ✓ На дисплее появляется индикация только значения параметра.
- ▶ Кнопкой [+] или [-] включить или отключить частотный преобразователь и подтвердить кнопкой [Enter].
 - 0: без частотного преобразователя
 - 1: с частотным преобразователем
- ▶ Выйти из режима ввода кнопкой [esc].
- ✓ На дисплее появляется индикация параметра 542 с актуальной настройкой.



6. Нормирование частоты вращения



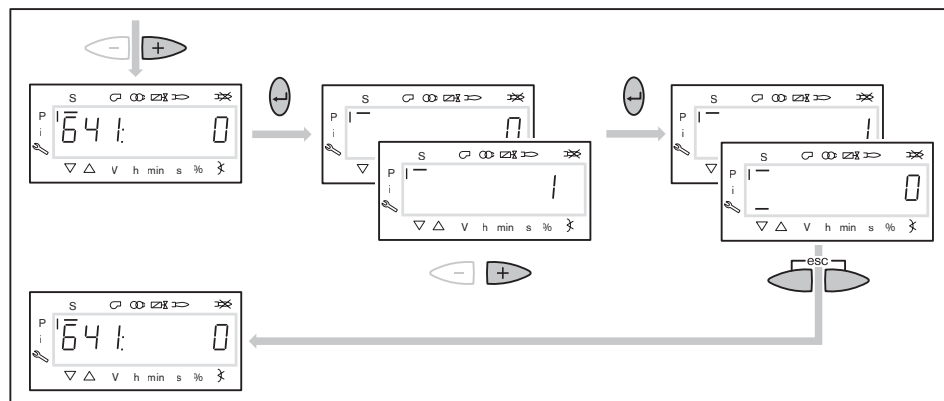
Нормирование частоты вращения можно запускать только при наличии частотного преобразователя.

Если частотный преобразователь отсутствует:

- ▶ Пропустить нормирование 641 кнопкой [+].

- ▶ Нажать кнопку [+].
- ✓ На дисплее появляется индикация параметра 641.
- ▶ Нажать кнопку [Enter].
- ▶ Кнопкой [+] установить значение на 1 и запустить нормирование частоты вращения кнопкой [Enter].
- ▶ Проверить направление вращения двигателя.
- ✓ Двигатель вентилятора запускается после полного открытия воздушных заслонок.
- ✓ По окончании нормирования индикация меняется с 1 на 0.
- ▶ Выйти из нормирования частоты вращения кнопкой [esc].

Нормированное число оборотов можно считать в параметре 642.



7. Предварительная настройка точки зажигания

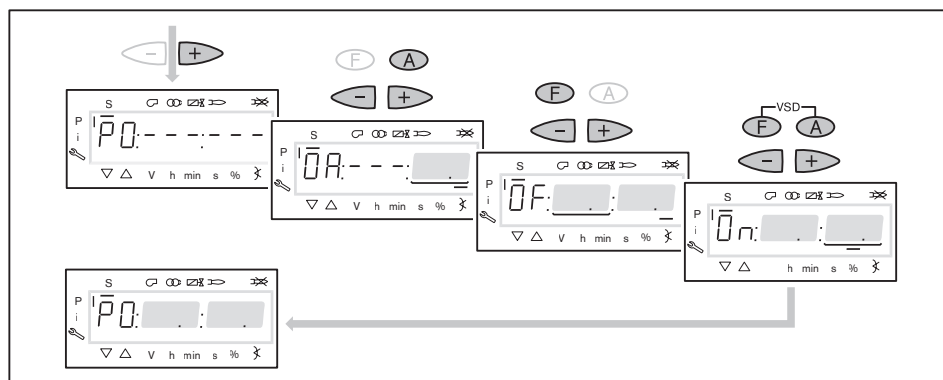
- ▶ Нажать кнопку [+].
- ✓ На дисплее появляется индикация точки зажигания P0.
- ▶ Удерживать нажатой кнопку [A] и кнопкой [+]/[-] воздушные заслонки настроить на 4.0 ... 6.0°.
- ▶ Удерживать нажатой кнопку [F] и кнопкой [+]/[-] установить положение газового дросселя на 8.0 ... 13.0°.



Только при наличии частотного преобразователя

Частота вращения на зажигании должна быть не ниже 70%.

- ▶ Удерживать одновременно нажатыми кнопки [A] и [F] (VSD) и кнопкой [+]/[-] настроить частоту вращения.



8. Предварительная настройка точки большой нагрузки

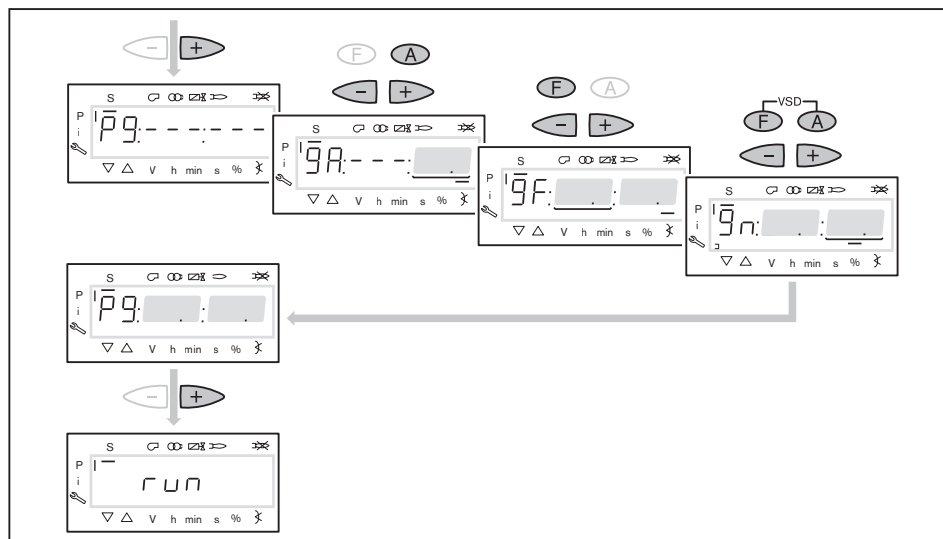
- ▶ Нажать кнопку [+].
- ✓ На дисплее появляется индикация точки большой нагрузки P9.
- ▶ Удерживать нажатой кнопку [A] и кнопкой [+]/[-] задать определённое по диаграмме положение воздушных заслонок [гл. 4.2.1].
- ▶ Удерживать нажатой кнопку [F] и кнопкой [+]/[-] установить положение газового дросселя на 45.0 ... 50.0°.



Только при наличии частотного преобразователя

- ▶ Удерживать одновременно нажатыми кнопки [A] и [F] (VSD) и кнопкой [+]/[-] частоту вращения настроить на 100%.

- ▶ Нажать кнопку [+].
- ✓ Происходит выход из режима предварительной настройки.
- ✓ Индикация меняется на run.



7 Ввод в эксплуатацию

9. Выбор вида настройки

Можно выбрать следующие виды настройки:

- настройка с факелом,
- предварительная настройка без факела.

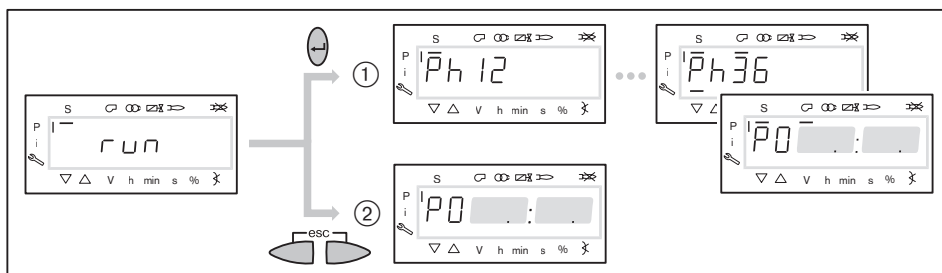
Предварительную настройку без факела проводить есть смысл, если рабочие точки уже известны (напр., после замены менеджера).

Настройка с факелом ①

- ▶ Нажать кнопку [Enter].
- ▶ Проверить направление вращения двигателя.
- ✓ Программа запускает предварительную продувку Ph12 и останавливается в положении зажигания Ph36 без образования факела.
- ✓ На дисплее появляется индикация точки зажигания P0.
- ▶ Настроить давление смешивания на зажигании (начиная с действия 11).

Предварительная настройка без факела ②

- ▶ Нажать кнопки [esc].
- ✓ На дисплее появляется индикация точки зажигания P0.
- ✓ Курсор под символом "S" исчезает.
- ▶ Выполнить предварительную настройку рабочих точек без факела (начиная с действия 10).



10. Предварительная настройка точек без факела

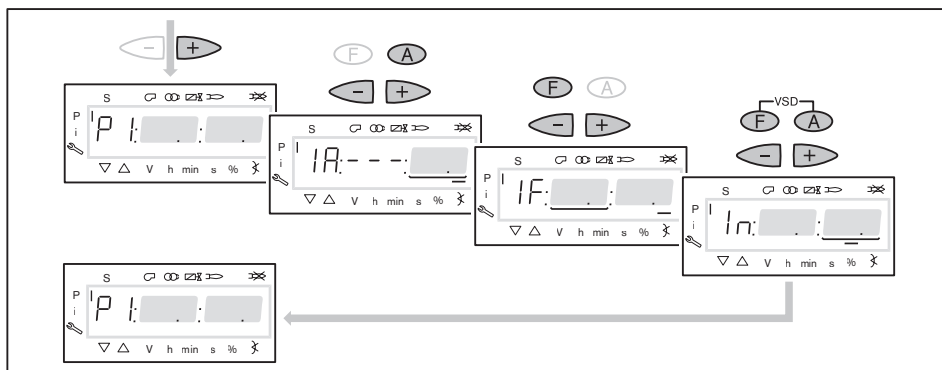
Это действие должно выполняться, только если до этого был выбран вид настройки без факела. Она не заменяет настройку с факелом (начиная с действия 11).

- ▶ Нажать кнопку [+].
- ✓ На дисплее появляется индикация рабочей точки P1.
- ▶ Удерживать нажатой кнопку [A] и кнопкой [+]/[-] задать предварительное положение воздушных заслонок.
- ▶ Удерживать нажатой кнопку [F] и кнопкой [+]/[-] установить предварительное положение газового дросселя.

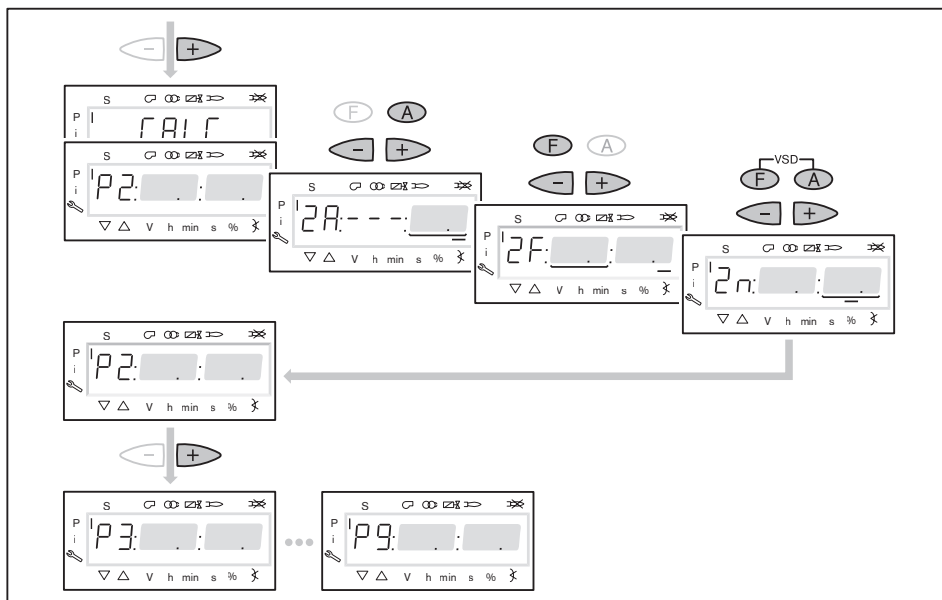


Только при наличии частотного преобразователя

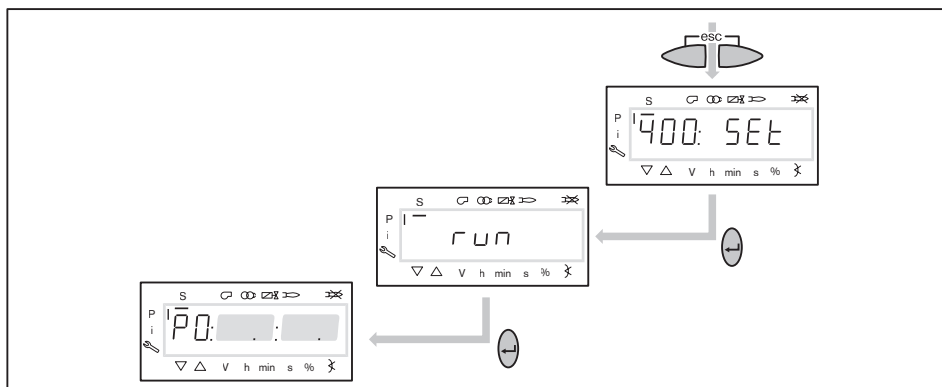
- ▶ Удерживать одновременно нажатыми кнопки [A] и [F] (VSD) и кнопкой [+]/[-] задать частоту вращения.



- ▶ Нажать кнопку [+].
- ✓ На дисплее появляется индикация CALC. Менеджер горения запускает калькуляцию.
- ✓ Затем на дисплее появляется индикация рабочей точки P2.
- ▶ Установить положение воздушных заслонок [A] и газового дросселя [F] и при необходимости дополнительно выполнить настройку частоты вращения [A] и [F] (VSD).
- ▶ Кнопкой [+] последовательно выбрать точки от P3 до P9 и выполнить их предварительную настройку.



- ▶ Выйти из предварительной настройки кнопкой [esc].
- ✓ На дисплее появляется индикация 400 SET.
- ▶ Нажать кнопку [Enter].
- ✓ На дисплее появляется индикация run.
- ▶ Нажать кнопку [Enter].
- ▶ Проверить направление вращения двигателя.
- ✓ Программа запускает предварительную продувку и останавливается в положении зажигания без образования факела.
- ✓ На дисплее появляется индикация точки зажигания P0.



7 Ввод в эксплуатацию

11. Проверка давления смешивания в положении зажигания

Давление смешивания на зажигании должно быть на 0,5 ... 2 мбар выше давления в камере сгорания.

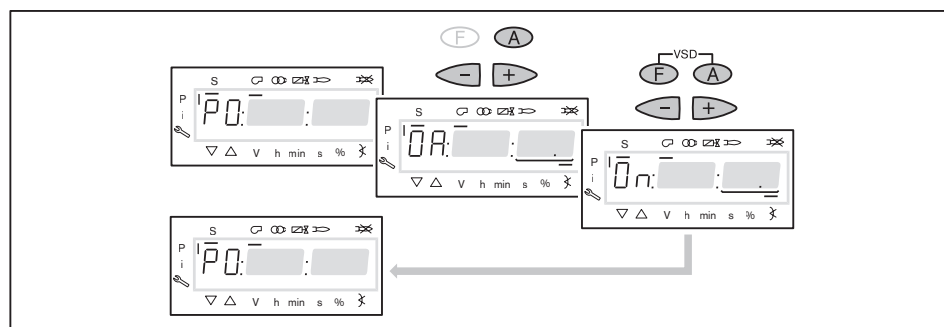
- ▶ При необходимости скорректировать давление смешивания изменением положения воздушных заслонок:



Только при наличии частотного преобразователя

Частота вращения на зажигании должна быть не ниже 70%.

- ▶ Удерживать одновременно нажатыми кнопки [A] и [F] (VSD) и кнопкой [+]/[-] настроить частоту вращения.



12. Проверка газовых клапанов

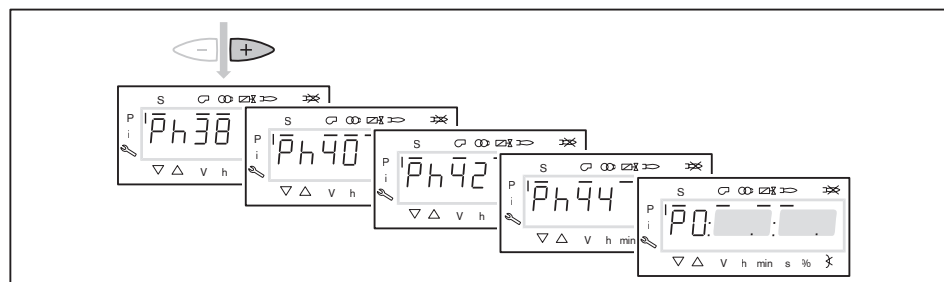
- ▶ Нажать кнопку [+] и проверить, правильно ли открываются и закрываются клапаны.
- ✓ Горелка проводит попытку зажигания.
- ✓ Срабатывает реле мин. давления газа.
- ✓ На дисплее появляется индикация OFF UPr.
- ▶ Открыть газовый шаровой кран.
- ▶ Нажать кнопку [Enter] до включения горелки.
- ✓ На дисплее снова появляется индикация P0 с уже настроенными значениями для давления смешивания в положении зажигания.

13. Зажигание

- ▶ Нажать кнопку [+].
- ✓ Происходит зажигание и сервопривод останавливается в положении зажигания.

На дисплее появляется индикация следующих рабочих фаз:

- Ph 38: зажигание включается,
- Ph 40: топливный клапан,
- Ph 42: зажигание выключается,
- Ph 44: факел в положении зажигания.



14. Корректировка давления настройки на регуляторе

- ▶ Проверить и при необходимости скорректировать давление на регуляторе [гл. 7.1.7].

15. Проверка параметров сжигания

- ▶ Определить параметры дымовых газов на зажигании.
- ▶ Содержание кислорода настроить на 4 ... 5% изменением положения газового дросселя.

16. Предварительная настройка рабочей точки P1

- ▶ Нажать кнопку [+].
- ✓ На дисплее появляется индикация рабочей точки P1.
- ▶ Выполнить предварительную настройку расхода газа [F] и количества воздуха [A], при этом обращать внимание на параметры сжигания.
- ✓ Рабочая точка P1 должна при этом находиться ниже необходимой малой нагрузки и внутри рабочего поля [гл. 3.4.6].



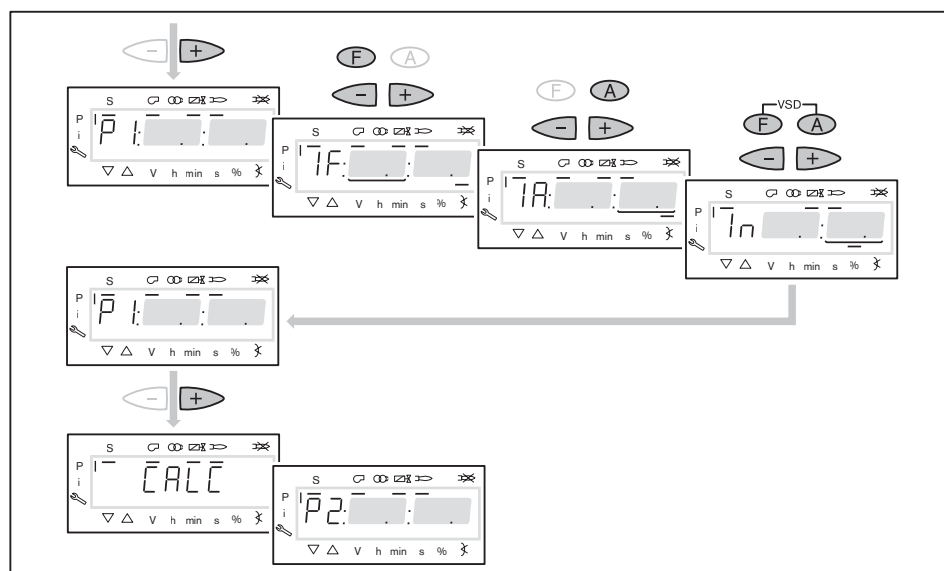
Только при наличии частотного преобразователя

В рабочей точке P1 можно снижать частоту вращения до 50%. При этом обращать внимание на стабильность факела.

- ▶ Медленно снижать частоту вращения кнопками [F] и [A] (VSD), при этом открывая воздушные заслонки кнопкой [A].

- ▶ Нажать кнопку [+].
- ✓ На дисплее появляется индикация рабочей точки P2.

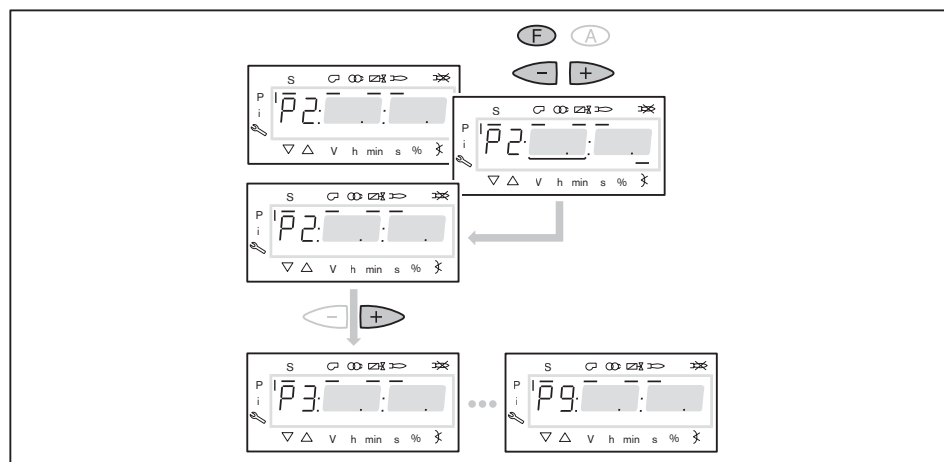
Если следующие точки ещё не определены, менеджер выполняет калькуляцию и рассчитывает все отсутствующие точки до точки P9. На дисплее временно появляется индикация CALC.



7 Ввод в эксплуатацию

17. Выход на большую нагрузку

- ▶ Кнопкой [+] последовательно выйти на все точки вплоть до P9.
- ▶ В каждой точке проверить параметры сжигания и скорректировать их изменением положения газового дросселя [F].



18. Настройка большой нагрузки

При настройке мощности необходимо учитывать данные производителя по мощности котла и рабочее поле горелки [гл. 3.4.6].



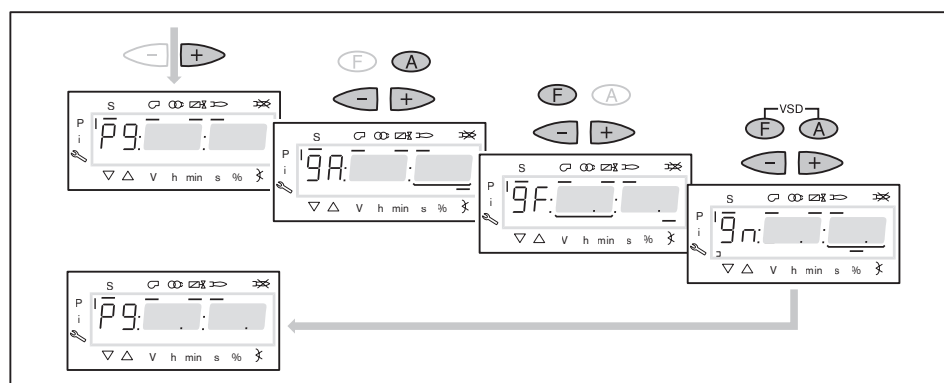
Только при наличии частотного преобразователя

На большой нагрузке снижать частоту вращения двигателя настолько это возможно, но не ниже 90%. При этом обращать внимание на стабильность факела.

- ▶ Рассчитать необходимый расход газа (рабочий расход V_B) [гл. 7.6].
- ▶ На большой нагрузке положение газового дросселя [F] установить прим. на 60 ... 70°.
- ▶ Настроить давление на регуляторе до достижения рабочего расхода (V_B).
- ▶ Проверить параметры сжигания.
- ▶ Определить границу сжигания и настроить избыток воздуха [гл. 7.5].
- ▶ Снова измерить расход газа.
- ▶ Скорректировать давление настройки на регуляторе и заново настроить избыток воздуха.



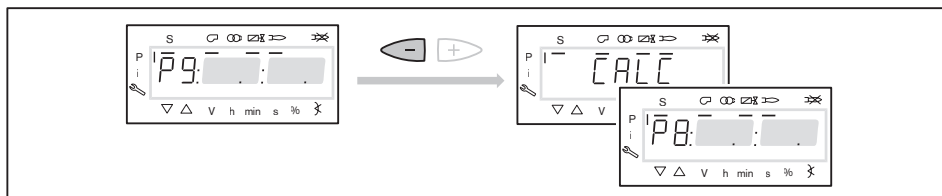
Давление настройки после этого изменять больше нельзя!



19. Запуск калькуляции

Для достижения равномерной характеристики работы необходимо провести калькуляцию точек от P9 до P1.

- ▶ Нажать кнопку [Enter] прим. 4 секунды.
- ✓ На дисплее появляется индикация CALC.
- ▶ Отпустить кнопку [-].
- ✓ Менеджер горения запускает калькуляцию.
- ✓ На дисплее появляется индикация рабочей точки P8.



20. Настройка рабочих точек

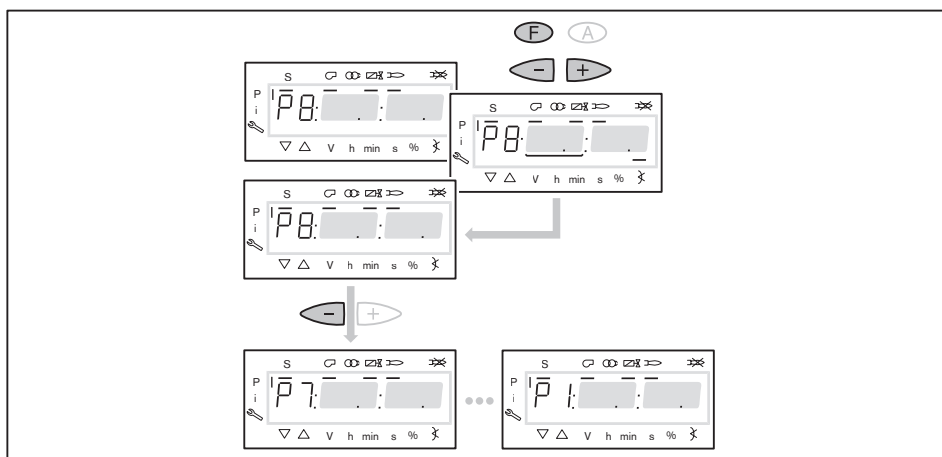


Если кнопку [-] снова удерживать нажатой дольше 4 секунд, запускается калькуляция от выбранной точки в сторону точки P1.

- ▶ Кнопку [-] нажимать только кратковременно, если не требуется перезапись уже рассчитанных или настроенных точек.

Настройка рабочих точек должна выполняться исключительно при помощи топливного сервопривода [F]. Изменения количества воздуха повлияют на линейность графика работы горелки, что является недостатком при регулировании мощности и частотном регулировании.

- ▶ Проверить параметры сжигания.
- ▶ Удерживать нажатой кнопку [F] и кнопками [+]/[-] оптимизировать параметры сжигания.
- ▶ В каждой рабочей точке оптимизировать параметры сжигания, вплоть до выхода на точку P1.



7 Ввод в эксплуатацию

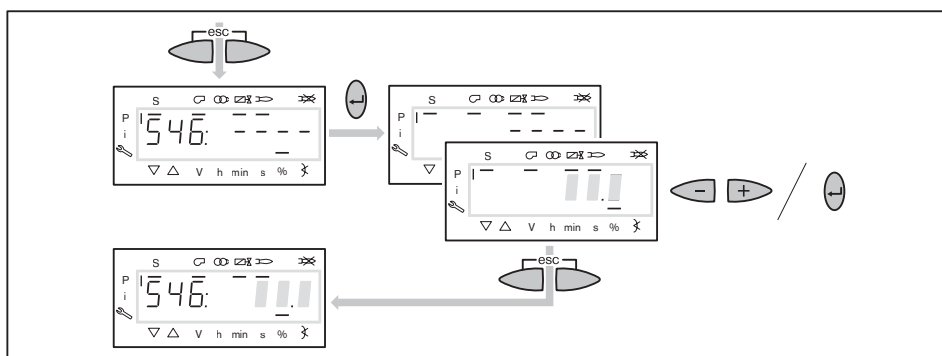
21. Определение верхнего предела мощности (большой нагрузки)

В параметре 546 можно ограничить большую нагрузку.

- ▶ Выйти из настройки кнопкой [esc].
- ✓ На дисплее появляется индикация 546 - - - -. Большая нагрузка не определена, т.е. большая нагрузка \triangleq P9 (при 100%-ном распределении нагрузки).

Если требуется ограничение большой нагрузки:

- ▶ Нажать кнопку [Enter].
- ✓ На дисплее появляется индикация только значения параметра.
- ▶ Кнопкой [+] или [-] настроить предел мощности и подтвердить кнопкой [Enter].
- ✓ Происходит выход на значение.
- ▶ Выйти из режима ввода кнопкой [esc].
- ✓ На дисплее появляется индикация параметра 546 с актуальным верхним пределом мощности.

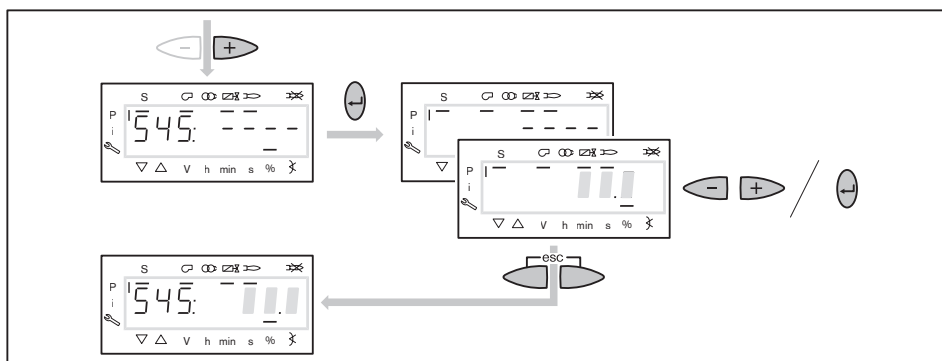


22. Определение нижнего предела мощности (малой нагрузки)

В параметре 545 можно ограничить малую нагрузку.

При настройке мощности необходимо учитывать данные производителя по мощности котла и рабочее поле горелки [гл. 3.4.6].

- ▶ Нажать кнопку [+].
- ✓ На дисплее появляется индикация параметра 545 - - - - (малая нагрузка не определена, т.е. малая нагрузка \triangleq P1).
- ▶ Нажать кнопку [Enter].
- ✓ На дисплее появляется индикация только значения параметра.
- ▶ Кнопкой [+] или [-] настроить предел мощности и подтвердить кнопкой [Enter].
- ✓ Происходит выход на значение.
- ▶ Определить расход топлива и при необходимости скорректировать предел мощности.
- ▶ Выйти из режима ввода кнопкой [esc].
- ✓ На дисплее появляется индикация параметра 545 с актуальным нижним пределом мощности.



23. Сохранение точек

- ▶ Выйти из уровня кнопкой [esc].
- ✓ На дисплее появляется индикация 400 Set.
- ▶ Выйти из режима ввода кнопкой [esc].
- ✓ На дисплее появляется индикация OP (Operate = работа) с актуальной индикацией мощности.

**24. Проверка запуска**

- ▶ Выключить и заново запустить горелку.
- ▶ Проверить характер запуска и при необходимости скорректировать настройку нагрузки зажигания.

Если настройки зажигания корректировались:

- ▶ Заново проверить характер запуска.

25. Сохранение данных

- ▶ Одновременно нажать кнопки [F] и [A].
- ▶ Кнопкой [-] выбрать 000: Int и подтвердить кнопкой [Enter].
- ✓ На дисплее появляется индикация параметра 050.00: 0.
- ▶ Нажать кнопку [Enter].
- ✓ На дисплее появляется индикация bAC_up.
- ▶ Нажать кнопку [Enter].
- ▶ Кнопкой [+] установить 1 и подтвердить кнопкой [Enter].
- ✓ После сохранения данных индикация снова меняется на 0.
- ✓ Настройки и параметры из менеджера сохраняются в БУИ.
- ▶ Выйти из уровней кнопкой [esc].

7.3 Настройка реле давления

7.3.1 Настройка реле давления газа

Настройка реле мин. давления газа

При настройке горелки точку срабатывания необходимо проверить и при необходимости перенастроить.

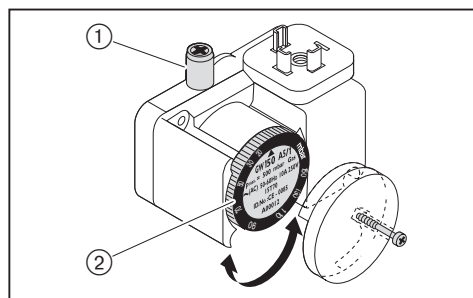
- ▶ Манометр подключить к месту измерения ① на реле минимального давления газа.
- ▶ Запустить горелку и вывести её на большую нагрузку.
- ▶ Медленно закрывать газовый шаровой кран, пока не будет выполнено одно из следующих условий:
 - сигнал пламени станет ниже 65%,
 - содержание кислорода в дымовых газах станет выше 7%,
 - стабильность пламени значительно снизится,
 - повысится значение CO,
 - давление газа понизится до 70%.
- ▶ Определить давление газа.
- ▶ Медленно открыть газовый шаровой кран.
- ▶ Определенное давление газа выставить на настроечном диске ② как точку срабатывания.

Проверка точки срабатывания

- ▶ Вывести горелку на 40 ... 50% мощности.
- ▶ Закрыть газовый шаровой кран.
- ✓ Если менеджер горения запускает программу недостатка газа, то реле давления газа настроено правильно.
- ✓ Если менеджер проводит аварийное отключение или если сжигание достигает критического состояния, это значит, что реле давления газа срабатывает слишком поздно.

Если происходит аварийное выключение:

- ▶ Повысить точку срабатывания на настроечном диске ② реле.
- ▶ Медленно открыть газовый шаровой кран.
- ▶ Ещё раз проверить точку срабатывания.

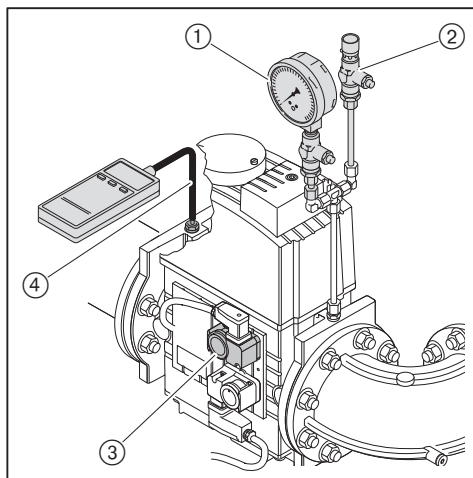


Настройка реле контроля герметичности

- ▶ Выключить горелку.
- ▶ Давление подпора сбросить через проверочную горелку ②.
- ▶ Измерить давление покоя (P_R) перед первым клапаном ①.
- ▶ Включить горелку.
- ▶ Измерить максимальное давление на предварительной продувке (P_V) после второго клапана ④.
- ▶ Рассчитать точку срабатывания реле контроля герметичности по следующей формуле:

$$\frac{(P_R + P_V)}{2} = \text{точка срабатывания}$$

- ▶ Настроить на реле контроля герметичности ③ точку срабатывания.

**Настройка реле макс. давления газа (опция)**

В зависимости от комплектации горелки необходим дополнительный монтажный комплект [гл. 12.3].

- ▶ Реле максимального давления газа настраивается на значение $1,3 \times P_{\text{газа}}$ на большой нагрузке (динамическое давление газа на большой нагрузке).

7 Ввод в эксплуатацию

7.3.2 Настройка реле давления воздуха

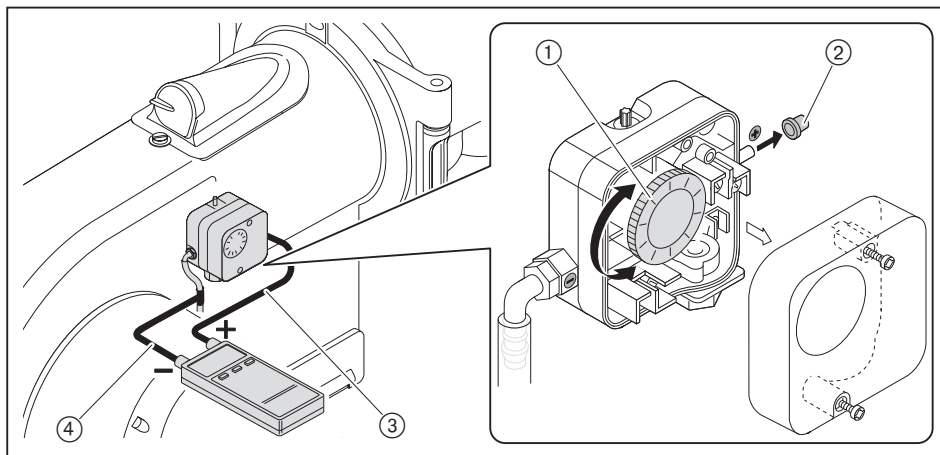
При настройке горелки точку срабатывания необходимо проверить и при необходимости перенастроить.

- ▶ Снять колпачок ② с реле.
- ▶ Один шланг манометра ③ подключить к реле.
- ▶ Другой шланг ④ подключить через тройник к манометру.
- ▶ Запустить горелку.
- ▶ Провести измерение дифференциального давления по всему диапазону мощности горелки и определить минимальное значение.
- ▶ Определить и установить точку отключения (80% от минимального дифференциального давления).
- ▶ Расчётное значение давления установить на настроечном диске ①.

Пример

Минимальное дифференц. давление	32 мбар
Точка срабатывания реле давления воздуха (80%)	$32 \text{ мбар} \times 0,8 = 25,6 \text{ мбар}$

Учитывая влияние условий эксплуатации на давление воздуха (напр., системы дымоходов, теплогенератора, местоположения или системы подачи воздуха), может потребоваться другая настройка реле с отклонением от указанных значений.



7.4 Заключительные работы

- ▶ Проверить устройства регулирования и безопасности.
- ▶ Снять все приборы измерения давления газа и закрыть места измерений.
- ▶ Завершить проверку герметичности газовой арматуры (третья стадия проверки) [гл. 7.1.3].
- ▶ Параметры сжигания и настройки занести в протокол и / или карту параметров.
- ▶ Проинформировать эксплуатационника об условиях работы установки.
- ▶ Передать эксплуатационнику инструкцию по монтажу и эксплуатации и сообщить о том, что она должна находиться в котельной рядом с горелкой.
- ▶ Проинформировать эксплуатационника о необходимости проведения ежегодного сервисного обслуживания горелки.

7 Ввод в эксплуатацию

7.5 Проверка параметров сжигания

Определение избытка воздуха

- ▶ Медленно закрывать воздушные заслонки в соответствующей рабочей точке до достижения границы образования СО (СО прим. 100 ppm).
- ▶ Измерить и записать значение кислорода.
- ▶ Считать избыток воздуха (λ).

Для достаточного запаса воздуха повысить избыток:

- на 0,15 ... 0,20 (соответствует 15 ... 20% избытка воздуха),
- более чем на 0,20 при ужесточении условий эксплуатации, напр.:
 - при загрязнении приточного воздуха,
 - при перепадах температуры воздуха на сжигание,
 - при перепадах тяги в дымовой трубе.

Пример

$$\lambda + 0,15 = \lambda^*$$

- ▶ Настроить избыток воздуха (λ^*), при этом содержание СО не должно превышать 50 ppm.
- ▶ Измерить и задокументировать содержание кислорода.

Проверка температуры дымовых газов

- ▶ Измерить температуру дымовых газов.
- ▶ Обеспечить соответствие температуры дымовых газов данным котлопроизводителя.
- ▶ При необходимости скорректировать температуру дымовых газов, напр.:
 - на малой нагрузке повысить мощность горелки, чтобы избежать образования конденсата в дымоходах (кроме конденсационной техники).
 - для улучшения КПД на большой нагрузке снизить мощность горелки.
 - скорректировать работу горелки в соответствии с данными котлопроизводителя.

Определение тепловых потерь

- ▶ Выйти на большую нагрузку.
- ▶ Температуру воздуха на сжигание (t_L) измерять рядом с воздушными заслонками.
- ▶ Содержание кислорода (O_2) и температуру дымовых газов (t_A) измерять одновременно в одной точке.
- ▶ Рассчитать тепловые потери по следующей формуле:

$$q_A = (t_A - t_L) \cdot \left(\frac{A_2}{21 - O_2} + B \right)$$

- q_A Тепловые потери [%]
- t_A Температура дымовых газов [°C]
- t_L Температура воздуха на сжигание [°C]
- O_2 Объёмное содержание кислорода в сухих дымовых газах [%]

Топливные коэффициенты	Природный газ	Сжиженный газ
A2	0,66	0,63
B	0,009	0,008

7.6 Расчет расхода газа

Обозначения в формуле	Пояснение	Значения примера
V_B	Рабочий расход [м ³ /ч] Израсходованный объём газа, который измеряется при фактическом давлении и температуре газа на газовом счётчике (расход газа)	–
V_N	Нормальный расход [м ³ /ч] Расход газа при давлении 1013 мбар и 0°C	–
f	Коэффициент пересчёта	–
Q_N	Тепловая мощность [кВт]	3000 кВт
η	КПД котла (напр. 92% \pm 0,92)	0,92
H_i	Теплотворность [кВтч/м ³] при 0°C и 1013 мбар	10,35 кВтч/м ³ (природный газ E)
$t_{газ}$	Температура газа на счётчике [°C]	10°C
$P_{газ}$	Давление газа на счётчике [мбар]	150 мбар
$P_{баро}$	Барометрическое давление воздуха [мбар], (см. таблицу)	500 м \pm 955 мбар
V_G	Определённый по счётчику расход газа	9,9 м ³
T_M	Время измерения [с]	120 секунд

Расчёт нормального расхода

- ▶ Нормальный расход (V_N) рассчитать по следующей формуле:

$$V_N = \frac{Q_N}{\eta \cdot H_i} \quad V_N = \frac{3000 \text{ кВт}}{0,92 \cdot 10,35 \text{ кВтч/м}^3} = 315,1 \text{ м}^3/\text{ч}$$

Расчёт коэффициента пересчёта

- ▶ Определить температуру газа ($t_{газ}$) и давление газа ($P_{газ}$) на газовом счётчике.
- ▶ Барометрическое давление воздуха ($P_{баро}$) определить по следующей таблице:

Высота над уровнем моря [м]	0	100	200	300	400	500	600	700	800	900	1000	1100	1200	1300
$P_{баро}$ [мбар]	1013	1001	990	978	966	955	943	932	921	910	899	888	877	866

- ▶ Рассчитать коэффициент пересчёта (f) по следующей формуле:

$$f = \frac{P_{баро} + P_{газ}}{1013} \cdot \frac{273}{273 + t_{газ}} \quad f = \frac{955 + 150}{1013} \cdot \frac{273}{273 + 10} = 1,052$$

Расчет необходимого рабочего расхода (расхода газа)

$$V_B = \frac{V_N}{f} \quad V_B = \frac{315,1 \text{ м}^3/\text{ч}}{1,052} = 299,5 \text{ м}^3/\text{ч}$$

Определение актуального рабочего расхода (расхода газа)

- ▶ Измерить расход газа (V_G) на газовом счётчике, время измерения (T_M) должно составлять минимум 60 секунд.
- ▶ Рабочий расход (V_B) рассчитать по следующей формуле:

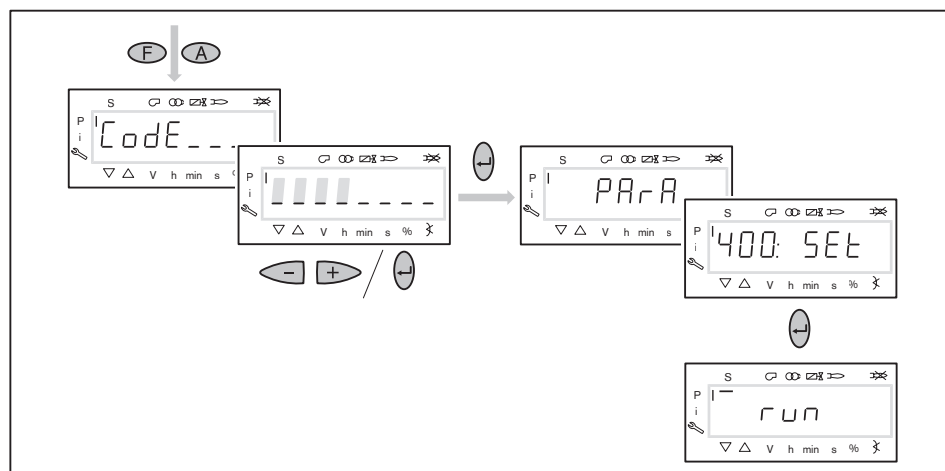
$$V_B = \frac{3600 \cdot V_G}{T_M} \quad V_B = \frac{3600 \cdot 9,9 \text{ м}^3}{120 \text{ сек.}} = 297,0 \text{ м}^3/\text{ч}$$

7 Ввод в эксплуатацию

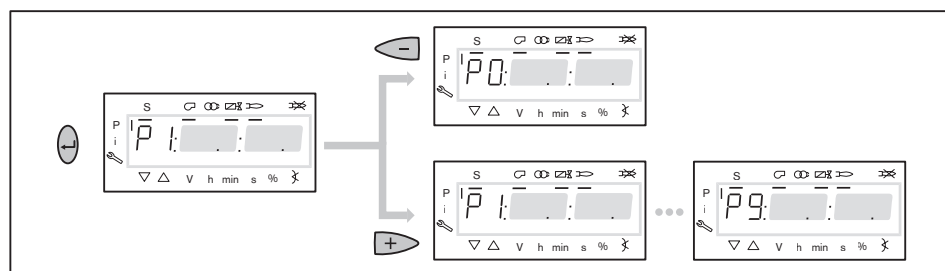
7.7 Дополнительная оптимизация рабочих точек

При необходимости можно провести дополнительную коррекцию параметров сжигания следующим образом:

- ▶ Нажать одновременно кнопки [F] и [A] на 2 секунды.
- ✓ На дисплее появляется индикация Code.
- ▶ Кнопкой [+] или [-] ввести первую цифру пароля и подтвердить кнопкой [Enter].
- ▶ Повторить действия до полного ввода пароля.
- ▶ Выйти из уровня кнопкой [Enter].
- ✓ Кратковременно появляется индикация PARa (уровень параметров).
- ✓ Индикация меняется на 400: SEt (Setup).
- ▶ Нажать кнопку [Enter].
- ✓ На дисплее появляется индикация run.



- ▶ Нажать кнопку [Enter].
- ✓ Происходит выход на точку P1, мигающая индикация показывает, что положение достигнуто.
- ▶ При необходимости оптимизировать параметры сжигания:
 - Удерживать нажатой кнопку [A] и кнопкой [+] / [-] изменить положение воздушных заслонок.
 - Удерживать нажатой кнопку [F] и кнопкой [+] / [-] изменить положение газового дросселя.
- ▶ Кнопкой [+] или [-] выйти на следующие точки и при необходимости оптимизировать их.



- ▶ Для возврата в уровень эксплуатации 3 раза нажать кнопку [esc].
- ▶ Выполнить сохранение данных.

8 Выключение установки

При прерывании эксплуатации:

- ▶ Выключить горелку.
- ▶ Закрывать запорные органы подачи топлива.

9 Техническое обслуживание

9.1 Указания по сервисному обслуживанию



Опасность взрыва из-за утечки газа

Некачественно проведенные работы могут привести к утечке газа и взрыву.

- ▶ Перед началом работ закрыть запорные органы подачи топлива.
- ▶ Разборку и сборку всех газопроводящих блоков необходимо выполнять особенно тщательно.
- ▶ Закрывать винты на местах измерений и проверить их на герметичность.



Угроза жизни из-за ударов током

При работах под напряжением возможны удары током.

- ▶ Перед началом работ отключить горелку от сети.
- ▶ Обеспечить защиту горелки от непреднамеренного включения.



Удары током от частотного преобразователя несмотря на отключение горелки от сети

Блоки горелок с частотным преобразователем после отключения от сети некоторое время могут находиться под напряжением и являться причиной поражения током.

- ▶ Перед началом работ выждать около 5 минут.
- ✓ Напряжение сбрасывается.



Опасность ожогов горячими блоками

Возможно получение ожогов от горячих блоков горелки.

- ▶ Блоки необходимо охладить.

Сервисное техническое обслуживание имеет право проводить только квалифицированный персонал. Необходимо минимум один раз в год проводить сервисное техническое обслуживание горелки. В зависимости от условий эксплуатации и типа котельной могут потребоваться более частые проверки.

Компоненты с повышенной степенью износа или чей срок эксплуатации истён или истечёт до следующего проведения техобслуживания, должны быть своевременно заменены.

Расчётный срок эксплуатации компонентов указан в Плане проведения технического обслуживания [гл. 9.2].



Для регулярной проверки горелки фирма Weishaupt рекомендует заключать договор на сервисное обслуживание.

Следующие блоки горелки можно только менять целиком, их ремонт подручными средствами запрещается:

- менеджер горения,
- датчик пламени,
- сервопривод,
- газовый клапан,
- регулятор давления,
- реле давления.

Каждый раз перед техническим обслуживанием

- ▶ Проинформировать эксплуатационника о проведении сервисных работ.
- ▶ Выключить главный выключатель установки и обеспечить защиту от его несанкционированного включения.
- ▶ Закрывать запорные органы подачи топлива.

После каждого технического обслуживания

- ▶ Проверить герметичность всех газопроводящих блоков.
- ▶ Функциональная проверка:
 - зажигание,
 - контроль пламени,
 - газопроводящие блоки (давление подключения и настройки газа),
 - реле давления,
 - устройства регулирования и безопасности.
- ▶ Проверить параметры сжигания и при необходимости перенастроить горелку.
- ▶ Параметры сжигания и настройки занести в протокол и / или карту параметров.

9 Техническое обслуживание

9.2 План проведения технического обслуживания

Блок	Критерий / расч. срок службы ⁽¹⁾	Действие
Вентиляторное колесо	загрязнение	▶ почистить.
	повреждение	▶ заменить.
Воздушная направляющая	загрязнение	▶ почистить.
Воздушная заслонка	загрязнение	▶ почистить.
	расстояние до корпуса < 0,3 мм	▶ настроить [гл. 9.9].
Подшипник вала воздушной заслонки	имеет люфт	▶ заменить [гл. 9.9].
Шумоизоляция регулятора воздуха	повреждение / износ / загрязнение	▶ заменить.
Крышка смотрового окна	выход воздуха	▶ заменить.
Реле давления воздуха	точка срабатывания	▶ проверить.
	250 000 запусков или 10 лет ⁽²⁾	▶ заменить.
Кабель зажигания	повреждение	▶ заменить.
Электрод зажигания	загрязнение	▶ почистить.
	повреждение/износ	▶ заменить.
Менеджер горения	250 000 запусков или 10 лет ⁽²⁾	▶ заменить.
Кабель ионизации	повреждение	▶ заменить.
Электрод ионизации	загрязнение	▶ почистить.
	повреждение/износ	▶ заменить. Рекомендация: каждые 2 года
Пламенная труба / подпорная шайба	загрязнение	▶ почистить.
	повреждение	▶ заменить.
Двойной газовый клапан, мультиблок с системой проверки клапанов (контроль герметичности)	опознанная ошибка	▶ заменить.
Двойной газовый клапан, мультиблок без системы проверки клапанов (контроль герметичности)	функционирование / герметичность менее DN 25: 200 000 запусков или 10 лет ⁽²⁾ DN 25 - DN 65: 100 000 запусков или 10 лет ⁽²⁾ DN 80 - DN 150: 50 000 запусков горелки или 10 лет ⁽²⁾	▶ заменить.
Сервопривод SKP для двойного газового клапана VGD	функционирование 50 000 запусков горелки	▶ заменить.
Регулятор давления газа	давление настройки	▶ проверить.
	функционирование / герметичность 15 лет	▶ заменить.
Реле давления газа	точка срабатывания	▶ проверить.
	50 000 запусков горелки или 10 лет ⁽²⁾	▶ заменить.
Фильтрующий вкладыш мультиблока / газового фильтра	загрязнение	▶ заменить.

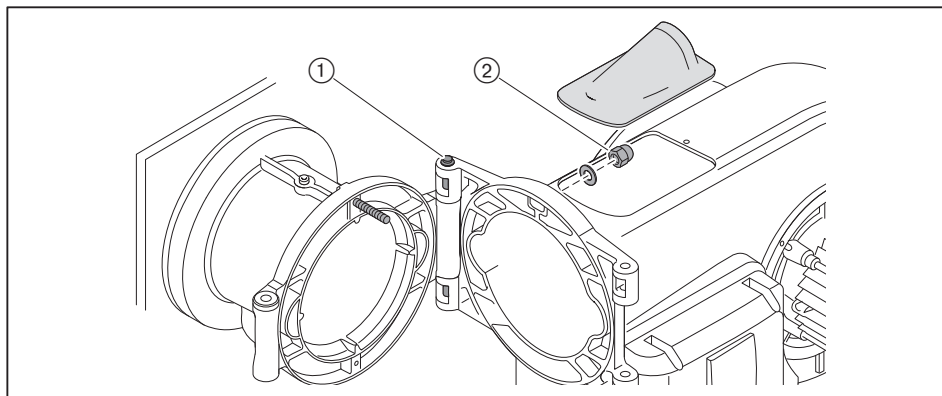
⁽¹⁾ указанный расчётный срок эксплуатации действителен для типового использования в отопительных, водогрейных и паровых установках, а также технологических установках.

⁽²⁾ по достижении данного критерия необходимо провести замену блока.

9.3 Открытие горелки

Соблюдать указания по техническому обслуживанию [гл. 9.1].

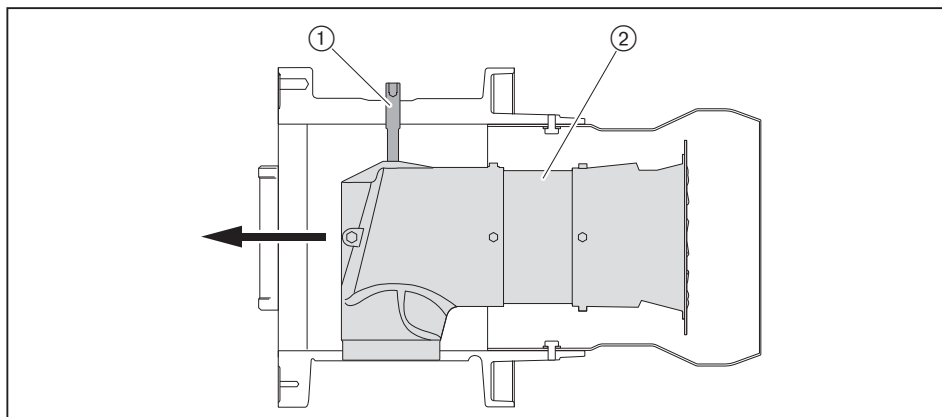
- ▶ Шпилька ① должна быть установлена на фланце горелки правильно.
- ▶ Снять крышку смотрового окна.
- ▶ Отсоединить кабели ионизации и зажигания.
- ▶ Выкрутить колпачковую гайку ②.
- ▶ Осторожно открыть горелку.



9.4 Демонтаж смесительного устройства

Соблюдать указания по техническому обслуживанию [гл. 9.1].

- ▶ Открыть горелку [гл. 9.3].
- ▶ Выкрутить зажимный винт ①.
- ▶ Приподнять и вытащить смесительное устройство ②.

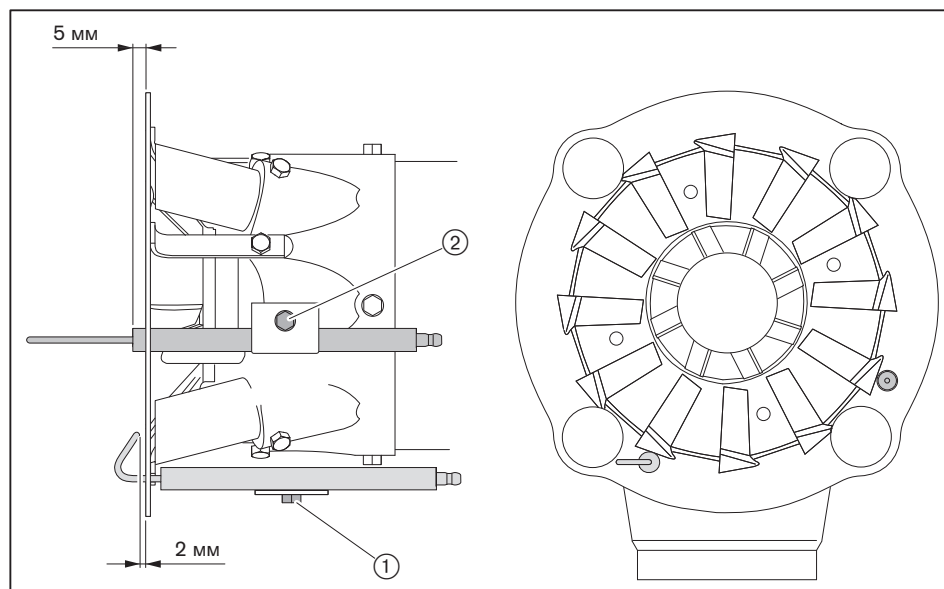


9 Техническое обслуживание

9.5 Настройка электродов ионизации и зажигания

Соблюдать указания по техническому обслуживанию [гл. 9.1].

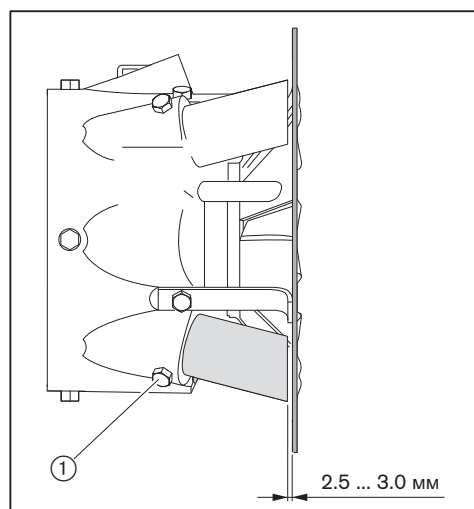
- ▶ Снять смесительное устройство [гл. 9.4].
- ▶ Выкрутить винт ①.
- ▶ Настроить электрод зажигания и снова закрутить винт.
- ▶ Выкрутить винт ②.
- ▶ Настроить электрод ионизации и снова закрутить винт.



9.6 Настройка газовых трубок

Соблюдать указания по техническому обслуживанию [гл. 9.1].

- ▶ Снять смесительное устройство [гл. 9.4].
- ▶ Ослабить винт ① и настроить трубку с форсункой.
- ▶ Снова затянуть винт.



9.7 Демонтаж и монтаж сервопривода воздушных заслонок

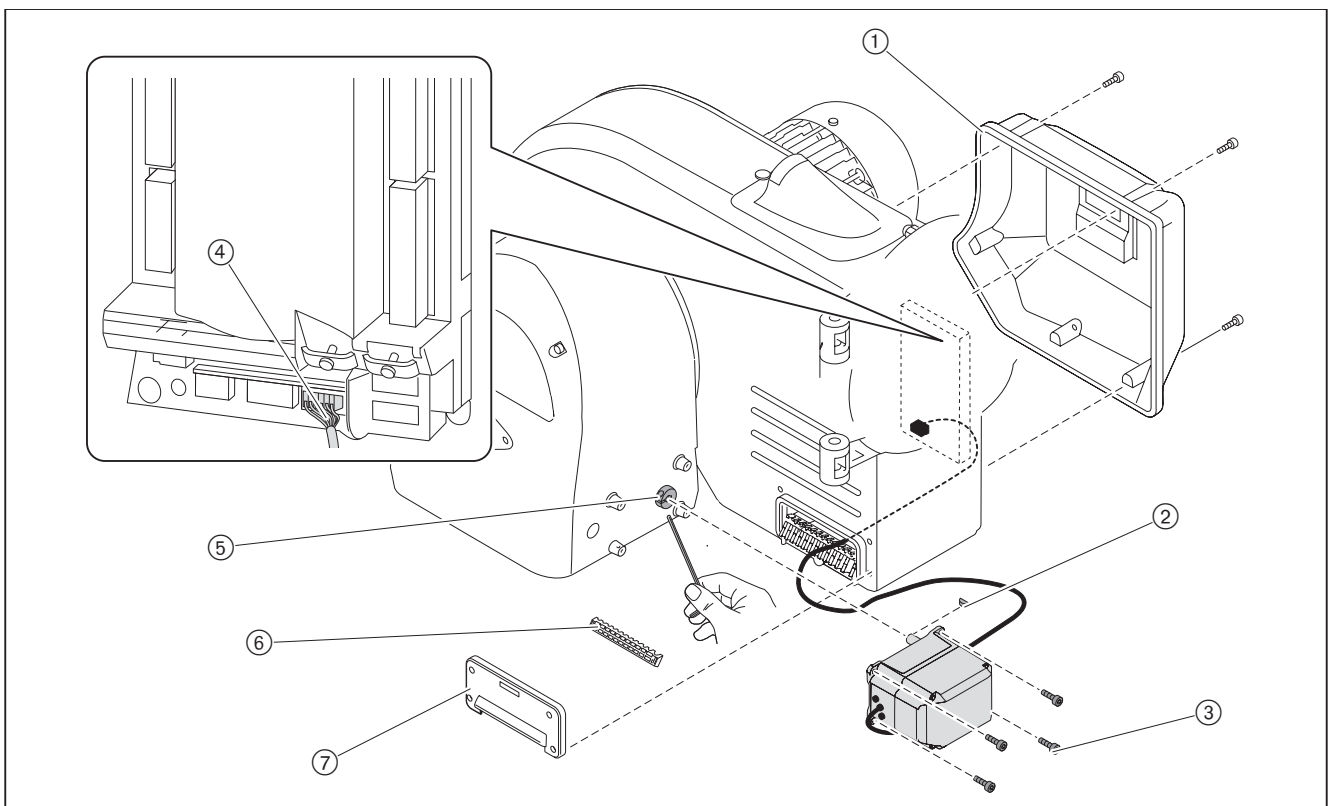
Соблюдать указания по техническому обслуживанию [гл. 9.1].

Разборка

- ▶ Снять крышку кабельного ввода (7) и уплотнение (6).
- ▶ Снять защитную крышку менеджера горения (1).
- ▶ Отключить штекер сервопривода (4) с менеджера горения.
- ▶ Выкрутить зажимный винт (5) на муфте.
- ▶ Выкрутить винты (3).
- ▶ Снять сервопривод с муфты.

Сборка

- ▶ Монтаж сервопривода выполняется в обратном порядке, при этом необходимо следить за правильностью посадки сегментной шпонки (2).

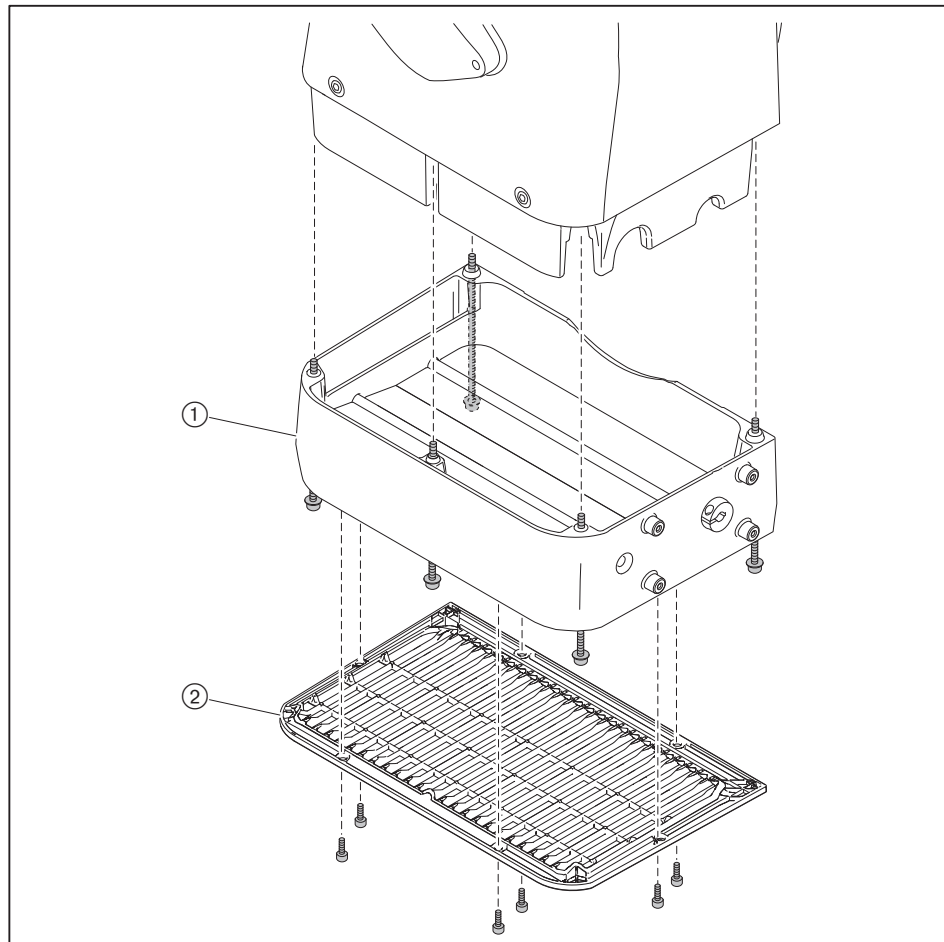


9 Техническое обслуживание

9.8 Демонтаж регулятора воздуха

Соблюдать указания по техническому обслуживанию [гл. 9.1].

- ▶ Снять сервопривод воздушных заслонок [гл. 9.7].
- ▶ Снять защитную решётку ②.
- ▶ Снять регулятор воздуха ①.



9.9 Настройка регулятора воздуха

Соблюдать указания по техническому обслуживанию [гл. 9.1].

- ▶ Снять защитную решётку [гл. 9.8].
- ▶ При необходимости снять регулятор воздуха [гл. 9.8].

Настройка воздушных заслонок



На тягах регулятора можно использовать только винты со стопором.

Если расстояние между воздушными заслонками и корпусом со стороны сервопривода меньше 0,3 мм:

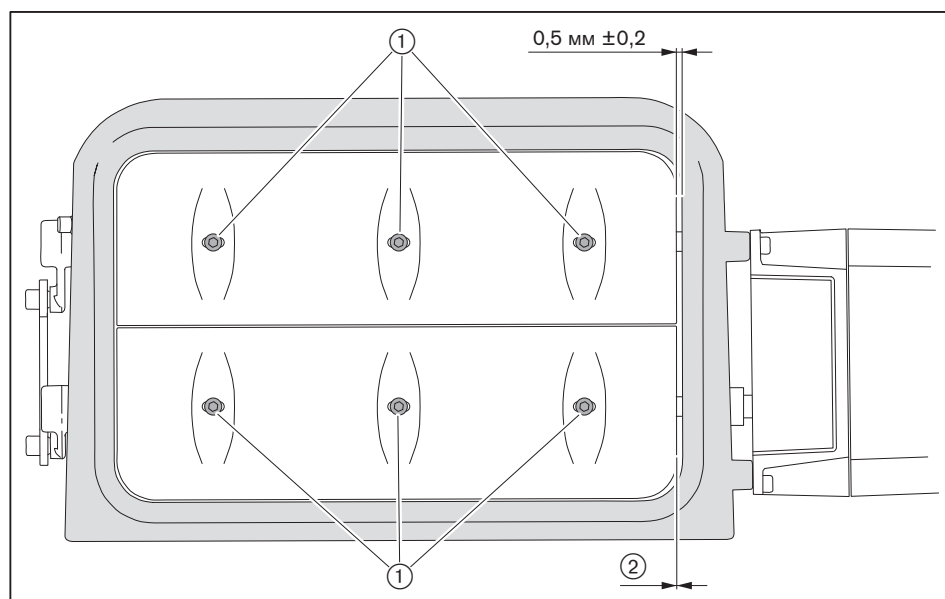
- ▶ Ослабить винты ①.
- ▶ Выровнять заслонки.
- ▶ Снова затянуть винты.
- ▶ Проверить свободу хода заслонок.

Проверка подшипника

Воздушные заслонки не должны перемещаться по оси без приложения усилий (зазор 0 мм).

Если на заслонках есть осевой зазор ②:

- ▶ Заменить подшипник.



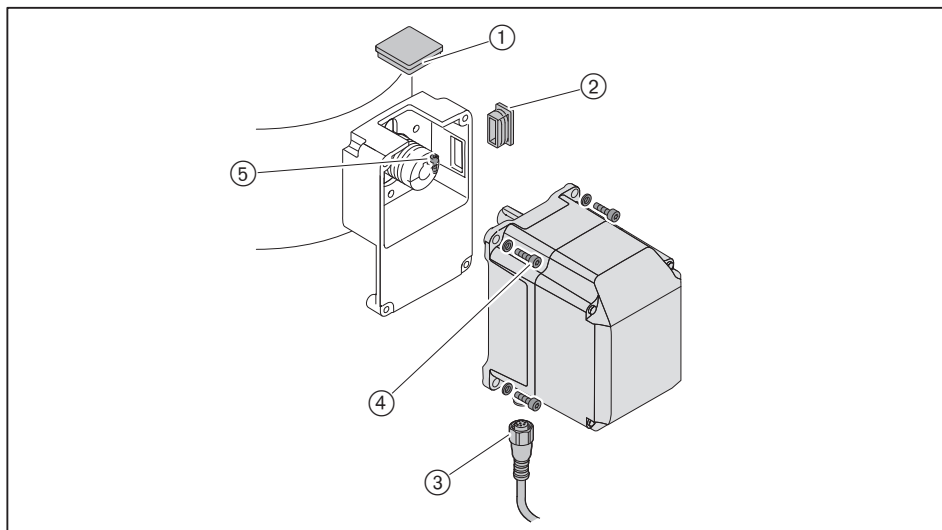
9 Техническое обслуживание

9.10 Демонтаж и монтаж сервопривода газового дросселя

Соблюдать указания по техническому обслуживанию [гл. 9.1].

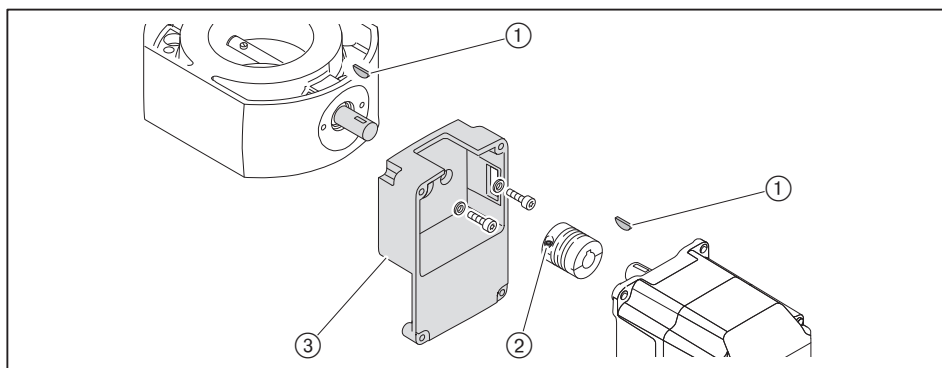
Разборка

- ▶ Отсоединить штекер ③.
- ▶ Снять смотровое стекло ① – или – если сервопривод стоит не на 0°, снять заглушку ②.
- ▶ Выкрутить зажимный винт ⑤.
- ▶ Выкрутить винты ④.
- ▶ Снять сервопривод с муфты.



При замене промежуточного корпуса или муфты необходимо:

- ▶ Выкрутить второй зажимный винт ② на муфте.
- ▶ Осторожно снять муфту с приводного вала.
- ▶ Снять сегментные шпонки ①.
- ▶ Ослабить крепежные винты и снять промежуточный корпус ③.



Сборка

- ▶ Монтаж сервопривода выполняется в обратном порядке, при этом:
 - обращать внимание на правильность установки сегментных шпонок,
 - осторожно и без нажима установить муфту на валы.

9.11 Демонтаж вентиляторного колеса

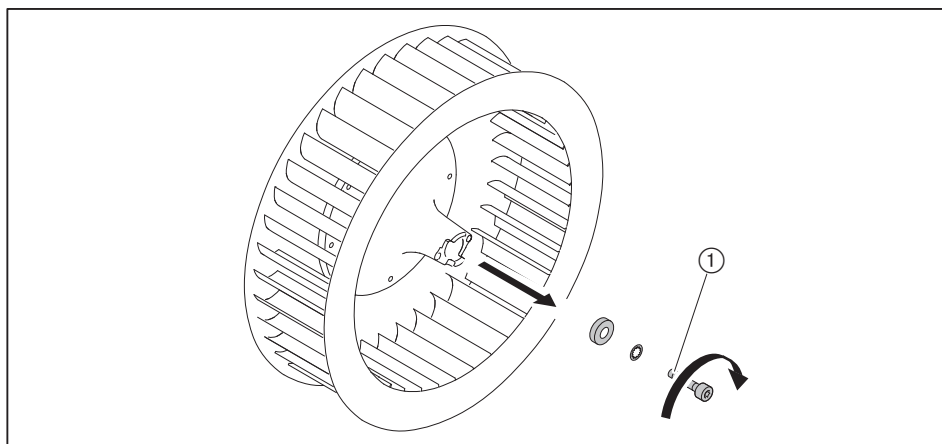
Соблюдать указания по техническому обслуживанию [гл. 9.1].



При монтаже вентиляторного колеса можно использовать только винты со стопором.

Вентиляторное колесо соединить винтом M8 x 30 LH с левой резьбой с валом двигателя.

- ▶ Выкрутить винт ①.
- ▶ При помощи съёмного устройства снять вентиляторное колесо с вала двигателя.

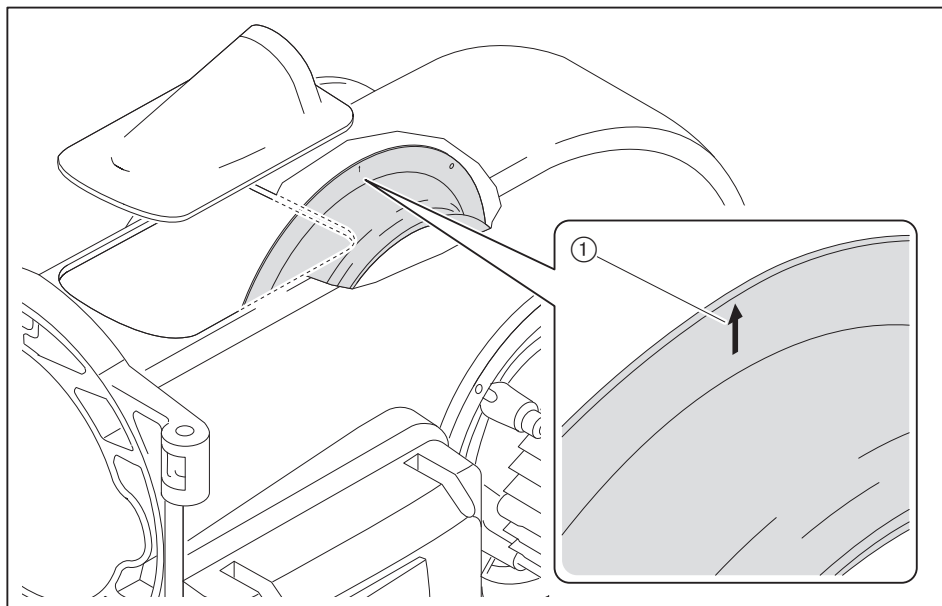


9.12 Проверка положения входного кольца

Соблюдать указания по техническому обслуживанию [гл. 9.1].

Стрелка на входном кольце ① должна показывать вверх.

- ▶ Снять крышку смотрового окна.
- ▶ Проверить положение стрелки.



9 Техническое обслуживание

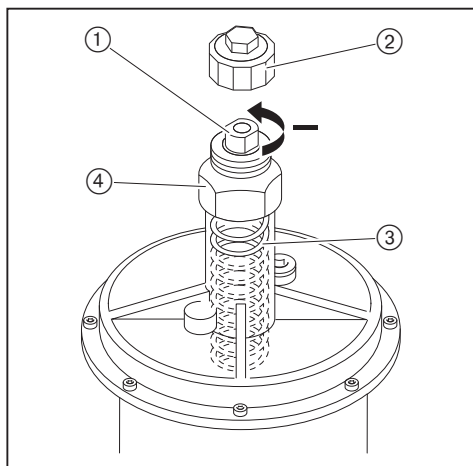
9.13 Замена пружины регулятора давления

Соблюдать указания по техническому обслуживанию [гл. 9.1].

Если диапазона настройки используемой пружины регулятора недостаточно, можно поменять тип пружины.

Регулятор низкого давления

- ▶ Снять колпачок ②.
- ▶ Повернуть настроечный винт ① против часовой стрелки.
- ✓ Пружина ③ разгружается.
- ▶ Снять регулировочное устройство целиком ④.
- ▶ Заменить пружину.
- ▶ Наклейку новой пружины наклеить на типовую табличку.



Тип пружины/цвет	Диапазон настройки давления
оранжевый	5 ... 20 мбар
синий	10 ... 30 мбар
красный	25 ... 55 мбар
жёлтый	30 ... 70 мбар
чёрный	60 ... 110 мбар
розовый	100 ... 150 мбар
серый	140 ... 200 мбар

Регулятор высокого давления

Подробные указания см. в брошюрах:

- "Регуляторы давления до 4000 мбар", печатный номер 12,
- "Регуляторы давления с предохранительными устройствами", печатный номер 1979.

10 Поиск неисправностей

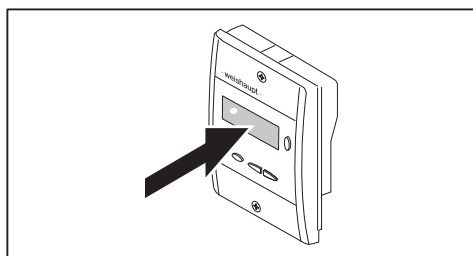
10.1 Порядок действий при неисправности

- ▶ Проверить основные условия нормальной эксплуатации горелки:
 - Питающее напряжение есть.
 - Главный выключатель установки включен.

Менеджер горения распознаёт нестабильность работы горелки и показывает её на дисплее блока управления и индикации (БУИ) в виде ошибок.

На дисплее отображается информация по следующим видам:

- На дисплее появляется индикация OFF [гл. 10.1.1],
- На дисплее появляется индикация OFF S [гл. 10.1.2],
- Ошибка [гл. 10.1.3],
- Неисправность [гл. 10.1.4].



10 Поиск неисправностей

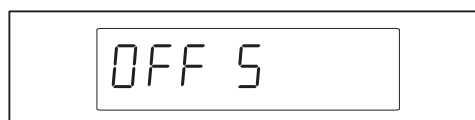
10.1.1 Индикация OFF



Следующие ошибки оператор может устранить сам:

Ошибка	Причина	Устранение
Горелка не реагирует на сигналы	регулятор температуры или давления на теплогенераторе настроен неправильно	▶ настроить регулятор.
	регулирование котла и отопительных контуров не функционирует или настроено неправильно	▶ проверить функционирование и настройки регулирования.

10.1.2 Индикация OFF S



Следующие ошибки оператор может устранить сам:

Ошибка	Причина	Устранение
Цепь безопасности разомкнута	сработал ограничитель температуры или давления на теплогенераторе ⁽¹⁾	▶ разблокировать ограничитель.
	сработала защита по уровню воды ⁽¹⁾	▶ долить воды до нужного уровня. ▶ разблокировать защиту по уровню.

⁽¹⁾ при повторном появлении ошибки обратиться в сервисную службу Weishaupt или в компанию, с которой заключены договорные отношения на сервисные услуги.

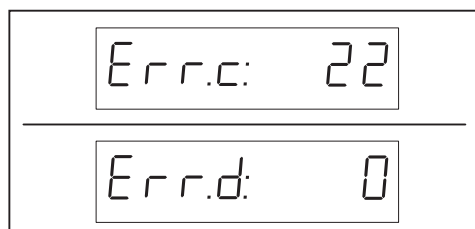
10.1.3 Ошибка

При возникновении ошибки менеджер горения подаёт сигнал на отключение по безопасности.

На дисплее БУИ индикация меняется с Err.c: (код ошибки) на Err.d: (диагностический код).

Горелка запускается автоматически, если причина ошибки устранена.

Пример



Ошибки имеют право устранять только квалифицированные специалисты.

- ▶ Необходимо считать информацию об ошибке и действовать в соответствии с инструкцией по монтажу и эксплуатации на менеджер горения.

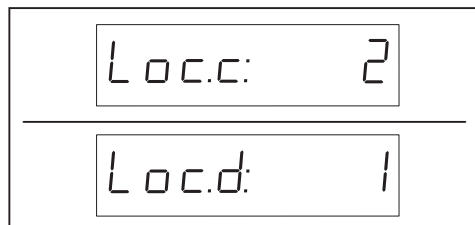
10.1.4 Неисправность

При неисправности менеджер горения выполняет аварийное отключение и блокирует горелку.

На дисплее БУИ индикация меняется с кода ошибки `Loc.c`: (код ошибки) на `Loc.d`: (диагностический код).

После устранения ошибки необходимо выполнить разблокировку для повторного запуска.

Пример



Устранять неисправности имеют право только квалифицированные специалисты.

- ▶ Необходимо считать информацию об ошибке и действовать в соответствии с инструкцией по монтажу и эксплуатации на менеджер горения.

Разблокировка



УВЕДОМЛЕНИЕ

Внимание: неквалифицированное обслуживание

Неквалифицированное устранение неисправности может привести к повреждению имущества либо травмам тяжелой степени.

- ▶ Разрешается выполнять не более 2 разблокировок подряд.
- ▶ Причину неисправности должен устранять только квалифицированный персонал.

Если на дисплее БУИ появляется информация о неисправности:

- ▶ Нажать кнопку [Enter] в течение 2 секунд.
- ✓ Появляется индикация `rESEt`.
- ▶ Отпустить кнопку.
- ✓ Горелка разблокирована.

Замена автомата

Если проводится замена менеджера или БУИ:

- ▶ Открыть список неисправностей и список ошибок, заполнить опросный лист и отправить его вместе с возвращаемым блоком.

10 Поиск неисправностей

10.2 Устранение ошибок

Следующие ошибки имеют право устранять только квалифицированные специалисты.

Ошибка	Причина	Устранение
Двигатель не работает	отсутствует напряжение	▶ проверить напряжение.
	сработало реле токовой защиты или защитный выключатель двигателя	▶ проверить настройку.
	неисправен контактор двигателя / частотный преобразователь	▶ заменить контактор / частотный преобразователь.
	двигатель неисправен	▶ заменить двигатель.
Нет зажигания	расстояние до электрода зажигания слишком большое либо произошло короткое замыкание	▶ настроить электрод зажигания [гл. 9.5].
	электрод зажигания загрязнен или влажный	▶ почистить и настроить электрод зажигания [гл. 9.5].
	дефект изоляции электрода	▶ заменить электрод.
	повреждён кабель зажигания	▶ заменить.
	неисправен прибор зажигания	▶ заменить прибор зажигания.
Топливный клапан не открывается	отсутствует напряжение	▶ проверить напряжение.
	неисправна катушка	▶ заменить.
	реле времени для контроля хода клапана неисправно либо настроено неправильно, только для клапанов VGD DN 125 и DN 150	▶ проверить настроенное время, должно быть 25 секунд. ▶ заменить реле.
Несмотря на зажигание и подачу топлива факел не образуется	неправильная настройка электрода зажигания	▶ настроить электрод зажигания [гл. 9.5].
	давление смешивания слишком высокое	▶ скорректировать давление смешивания на зажигании, при необходимости настроить смесительное устройство [гл. 4.2].
	топливно-воздушная смесь в смесительном устройстве не способна к воспламенению	▶ сократить расстояние между двойным газовым клапаном и газовым дросселем [гл. 5.1].
Плохие характеристики запуска горелки	давление смешивания слишком высокое	▶ скорректировать давление смешивания на зажигании, при необходимости настроить смесительное устройство [гл. 4.2].
	неправильная настройка электрода зажигания	▶ настроить электрод зажигания [гл. 9.5].
	слишком много или слишком мало топлива	▶ скорректировать расход топлива для зажигания топливным сервоприводом.
Менеджер горения не получает сигнала пламени	ионизационный ток отсутствует или слишком слабый	▶ измерить ток ионизации [гл. 7.1.1]. ▶ настроить электрод [гл. 9.5]. ▶ проверить переходное сопротивление (клеммы, штекеры). ▶ перенастроить горелку. ▶ в незаземлённых сетях (управляющий трансформатор) полюс, используемый как средний провод, необходимо заземлить.
	электрод ионизации изношен	▶ заменить электрод.
	кабель ионизации поврежден	▶ заменить кабель ионизации.

Следующие ошибки имеют право устранять только квалифицированные специалисты.

Ошибка	Причина	Устранение
Пulsация или гудение при работе горелки	неправильная пропорция воздуха на сжигание	▶ проверить параметры сжигания.
	неправильная настройка смесительного устройства	▶ настроить [гл. 4.2].
	вибрация и пульсация от теплогенератора	▶ проверить дымоходы [гл. 12.2].
Необходимая мощность горелки не достигается	неправильный монтаж входного кольца	▶ проверить положение входного кольца [гл. 9.12].
Отрыв факела во время работы	сигнал пламени слабый	▶ проверить сигнал [гл. 7.1.1]. ▶ проверить электрод ионизации [гл. 9.5]. ▶ проверить настройки горелки.
	сработал контроль хода клапана (есть только у клапанов VGD, DN 125 и DN 150)	▶ проверить электроподключения. ▶ заменить сервоприводы SKP на клапане.
Топливный клапан не закрывается герметично	грязь в топливном клапане	▶ заменить клапан.
Сильная вибрация корпуса	дисбаланс или повреждение вентиляторного колеса	▶ проверить и при необходимости заменить вентиляторное колесо [гл. 9.11].

11 Техническая документация

11.1 Таблица перевода единиц измерения давления

бар	Паскаль			
	Па	гПа	кПа	МПа
0,1 мбар	10	0,1	0,01	0,00001
1 мбар	100	1	0,1	0,0001
10 мбар	1 000	10	1	0,001
100 мбар	10 000	100	10	0,01
1 бар	100 000	1 000	100	0,1
10 бар	1 000 000	10 000	1 000	1

11.2 Категории

Маркировка газовых и комбинированных горелок в соответствии с нормой EN 676

Норма EN 676 "Автоматические горелки с вентилятором для газообразных видов топлива" применяется для реализации основных требований норматива по газовым устройствам (EU) 2016/426.

Норма EN 676 предусматривает для газовых горелок с вентилятором в пункте 4.4.9 следующие категории прибора:

I2R	для природного газа
I3R	для сжиженного газа
II2R/3R	для природного / сжиженного газа

Для доказательства возможности использования горелки при типовой проверке использовались указанные в пункте 5.5.1, табл. 4 калибровочные (проверочные) газы и определены указанные в пункте 5.1.2, табл. 5 минимальные давления проверки.

Так как газовые и комбинированные горелки -weishaupt- полностью отвечают этим требованиям, при маркировке горелки в соответствии с пунктом 6.2 на типовой табличке указывается категория устройства, а также категория используемых проверочных газов с допустимым диапазоном давления подключения. Таким образом однозначно указана пригодность горелки для газов второго либо третьего класса газов.

На основе отчета типовой проверки аккредитованного органа проверки по ISO 17025 на сертификате проверки образца в соответствии с требованиями норматива по газовым устройствам (EU) 2016/426 также указывается категория устройства, давление подачи и страна назначения.

В норме EN 437 "Проверочные газы, проверочные давления, категории устройств", подробно описаны все обстоятельства и особенности, связанные с данной темой.

Следующие таблицы дают обзорное представление по соответствию между R-категориями и национальными категориями устройств с их видами газа и давлениями подключения.

Альтернативная к I2R категория устройств

Страна назначения	Категория устройства	Проверочный газ	Давление подключения, мбар
AT (Austria)	I2H	G 20	20
BE (Belgium)	I2E+, I2N, I2E(S), I2E(R)	G 20	Пара давления 20 - 25
CH (Switzerland)	I2H	G 20	20
CZ (Czech Republic)	I2H	G 20	20
DE (Germany)	I2E, I2N, I2ELL	G 20 + G 25	20
DK (Denmark)	I2H, I2N	G 20	20
EE (Estonia)	I2H	G 20	20
ES (Spain)	I2H, I2N	G 20	20
FI (Finland)	I2H	G 20	20
FR (France)	I2E+, I2L, I2H, I2N, I2Esi, I2Er	G 20 + G 25	Пара давления 20 - 25
GB (United Kingdom)	I2H	G 20	20
GR (Greece)	I2H, I2N	G 20	20
HR (Croatia)	I2H	G 20	20
HU (Hungary)	I2H, I2HS	G 20 + G 25.1	20
IE (Ireland)	I2H	G 20	20
IT (Italy)	I2H, I2HM	G 20 + G 230	20
LT (Lithuania)	I2H	G 20	20
LV (Latvia)	I2H	G 20	20
NL (The Netherlands)	I2EK, I2N	G 25.3 + G 20	20
NO (Norway)	I2H	G 20	20
PL (Poland)	I2E, I2N, I2ELw, I2ELs, I2ELn, I2ELwLs, I2ELwLsLn	G 20 + G 27 + G 2.300 + G 2.350	20
PT (Portugal)	I2H, I2N	G 20	20
RO (Romania)	I2H, I2L, I2E	G 20	20 / 25
SE (Sweden)	I2H	G 20	20
SI (Slovenia)	I2H, I2N	G 20	20
SK (Slovakia)	I2H	G 20	20
TR (Turkey)	I2H	G 20	20

11 Техническая документация

Альтернативная к I3R категория устройств

Страна назначения	Категория устройства	Проверочный газ	Давление подключения, мбар
AT (Austria)	I3B/P, I3P	G 30 + G 31	30 / 50
BE (Belgium)	I3+, I3P, I3B, I3B/P	G 30 + G 31	Пара давления 28 - 30 / 37 50
CH (Switzerland)	I3B/P, I3+, I3P	G 30 + G 31	Пара давления 28 - 30 / 37 50
CY (Cyprus)	I3B/P, I3+, I3B	G 30 + G 31	Пара давления 28 - 30 / 37 Пара давления 50 - 67
CZ (Czech Republic)	I3B/P, I3+, I3P	G 30 + G 31	Пара давления 28 - 30 / 37 50
DE (Germany)	I3B/P, I3P	G 30 + G 31	30 / 50
DK (Denmark)	I3B/P	G 30 + G 31	30
EE (Estonia)	I3B/P	G 30 + G 31	30
ES (Spain)	I3+, I3P, I3B	G 30 + G 31	Пара давления 28 - 30 / 37 50
FI (Finland)	I3B/P	G 30 + G 31	28 - 30
FR (France)	I3+, I3P, I3B, I3B/P	G 30 + G 31	Пара давления 28 - 30 / 37 50 Пара давления 112 - 148
GB (United Kingdom)	I3+, I3P, I3B, I3B/P	G 30 + G 31	Пара давления 28 - 30 / 37 50
GR (Greece)	I3B/P, I3+, I3P, I3B	G 30 + G 31	Пара давления 28 - 30 / 37 50
HR (Croatia)	I3B/P, I3P	G 30 + G 31	30 / 37
HU (Hungary)	I3B/P, I3P, I3B	G 30 + G 31	30
IE (Ireland)	I3+, I3P, I3B	G 30 + G 31	Пара давления 28 - 30 / 37
IT (Italy)	I3B/P, I3+, I3P	G 30 + G 31	Пара давления 28 - 30 / 37
LT (Lithuania)	I3B/P, I3+, I3P	G 30 + G 31	Пара давления 28 - 30 / 37
NL (The Netherlands)	I3B/P, I3P	G 30 + G 31	30 / 37 / 50
NO (Norway)	I3B/P	G 30 + G 31	30
PL (Poland)	I3B/P, I3P, I3P(B/P)	G 30 + G 31	30 / 37
PT (Portugal)	I3+, I3P, I3B	G 30 + G 31	Пара давления 28 - 30 / 37 Пара давления 50 - 67
RO (Romania)	I3B/P, I3P	G 30 + G 31	30
SE (Sweden)	I3B/P	G 30 + G 31	30
SI (Slovenia)	I3B/P, I3+, I3P	G 30 + G 31	Пара давления 28 - 30 / 37
TR (Turkey)	I3B/P, I3+	G 30 + G 31	Пара давления 28 - 30 / 37

Альтернативная к II2R/3R категория устройств

Страна назначения	Категория устройства	Проверочный газ	Давление подключения, мбар	Проверочный газ	Давлен подключения, мбар
AT (Austria)	II2H3B/P, II2H3P	G 20	20	G 30 + G 31	30 / 50
BE (Belgium)	II2E+3P, II2E+3+, II2E+3B, II2E(S)3P, II2E(R)3P	G 20	Пара давления 20 - 25	G 30 + G 31	Пара давления 28 - 30 / 37 50
CH (Switzerland)	II2H3B/P, II2H3+, II2H3P	G 20	20	G 30 + G 31	Пара давления 28 - 30 / 37 50
CY (Cyprus)	II2H3B/P, II2H3+,	G20	20	G 30 + G 31	Пара давления 28 - 30 / 37 Пара давления 50 - 67
CZ (Czech Republic)	II2H3B/P, II2H3+, II2H3P	G 20	20	G 30 + G 31	Пара давления 50 - 67
DE (Germany)	II2E3B/P, II2ELL3B/P, II2ELL3P, II2E3P	G 20 + G 25	20	G 30 + G 31	30 / 50
DK (Denmark)	II1a2H, II2H3B/P	G 20	20	G 30 + G 31	30
EE (Estonia)	II2H3B/P	G 20	20	G 30	30
ES (Spain)	II2H3P, II2H3+	G 20	20	G 30 + G 31	Пара давления 28 - 30 / 37 50
FI (Finland)	II2H3B/P	G 20	20	G 30 + G 31	28 - 30
FR (France)	II2E+3+, II2E+3P, II2E+3B/P, II2L3P, II2H3P, II2Esi3+, II2Er3+, II2Esi3P, II2Er3P	G 20 + G 25	Пара давления 20 - 25	G 30 + G 31	Пара давления 50 - 67 Пара давления 112 - 148
GB (United Kingdom)	II2H3+, II2H3P	G 20	20	G 30 + G 31	Пара давления 28 - 30 / 37 50
GR (Greece)	II2H3B/P, II2H3+, II2H3P	G 20	20	G 30 + G 31	Пара давления 28 - 30 / 37 50
HR (Croatia)	II2H3B/P, II2H3P	G 20	20	G 30 + G 31	30 / 37
IE (Ireland)	II2H3+, II2H3P	G 20	20	G 30 + G 31	Пара давления 28 - 30 / 37
IT (Italy)	II1a2H, II2H3B/P, II2H3+, II2H3P, II2HM3+, II2HM3B/P, II2HM3P	G 20 + G 230	20	G 30 + G 31	Пара давления 28 - 30 / 37
LT (Lithuania)	II2H3B/P, II2H3+, II2H3P	G 20	20	G 30 + G 31	Пара давления 28 - 30 / 37
NL (The Netherlands)	II2EK3B/P	G 25	20	G 31	30 / 37 / 50
NO (Norway)	II2H3B/P	G 20	20	G 30 + G 31	30
PL (Poland)	II2E3B/P, II2E3P, II2E3P(B/P), II2ELs3B/P, II2ELs3P, II2HM3B/P, II2ELwLs3P, II2ELwLs3P(B/P), II2ELwLsLn3P(B/P)	G 20 + G 27 + G 2300 + G 2350	20	G 30 + G 31	30 / 37
PT (Portugal)	II2H3+, II2H3P	G 20	20	G 30 + G 31	Пара давления 28 - 30 / 37 Пара давления 50 - 67
RO (Romania)	II2H3B/P, II2H3P, II2L3P, II2E3B/P, II2L3B/P	G 20	20 / 25	G 30 + G 31	30
SE (Sweden)	II1a2H, II2H3B/P	G 20	20	G 30 + G 31	30
SI (Slovenia)	II2H3B/P, II2H3+, II2H3P	G 20	20	G 30 + G 31	Пара давления 28 - 30 / 37
SK (Slovakia)	II2H3B/P, II2H3+, II2H3P	G 20	20	G 30 + G 31	Пара давления 28 - 30 / 37 50
TR (Turkey)	II2H3B/P, II2H3+	G 20	20	G 30 + G 31	Пара давления 30 - 37

12 Проектирование

12.1 Постоянная работа двигателя или дополнительная продувка



ОПАСНОСТЬ

Опасность пожара из-за выхода из строя вентилятора

При постоянной работе двигателя или длительной дополнительной продувке выход из строя вентилятора (например, из-за отключения напряжения или неисправности двигателя) может привести к прохождению горячих дымовых газов в корпус горелки. Это может стать причиной пожара.

Если требуется безаварийная непрерывная продувка или дополнительная продувка, необходимо принять соответствующие меры, например:

- ▶ установить силами заказчика систему продувки сжатым воздухом
 - с достаточным объемом сжатого воздуха,
 - нормально открытым клапаном сжатого воздуха.

12.2 Дымоходы

При монтаже дымоходов обращать внимание на требования и указания местных нормативов по дымоходам.

12.3 Дополнительные требования

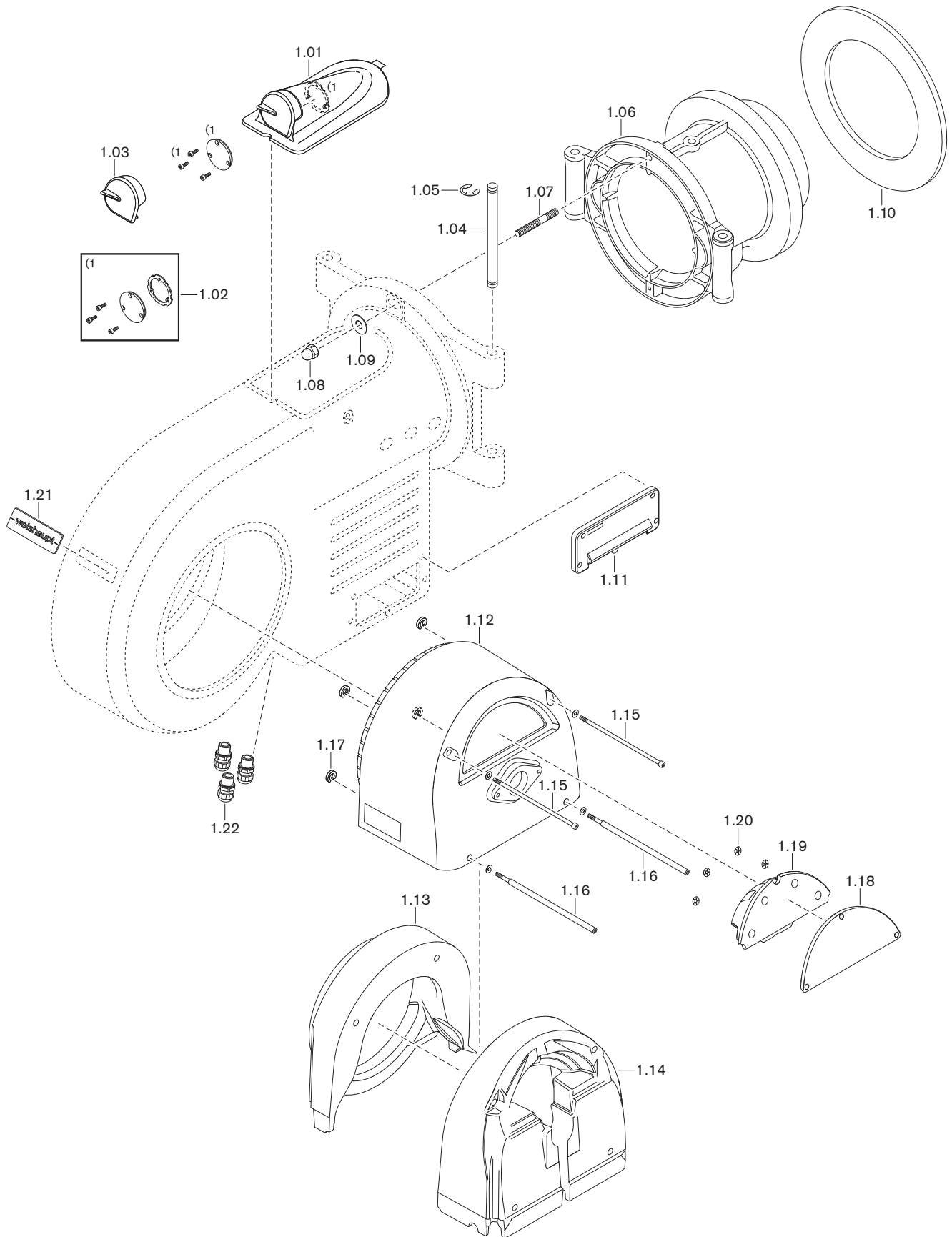
Дополнительные требования для газовых горелок по норме EN 676:

- горелки работают в соответствии с нормой 2014/68/EU,
- как компоненты промышленной технологической установки в соответствии с нормой EN 746-2,
- на паровых и водогрейных установках в соответствии с нормой EN 12952-8.

PED 2014/68/EU	EN 746-2	EN 12952-8	Блок	Требование
X			автомат горения, менеджер горения	рассчитан на длительную экс- плуатацию на теплогенерато- рах мощностью более 1200 кВт
		X	датчик пламени	с самопроверкой
X			устройство регулировки про- порции воздуха / топлива	EN 12067-2
X	X	X	реле давления воздуха	реле минимального давления по норме EN 1854
X	X	X	устройство контроля мини- мального давления топлива	реле мин. давления газа по норме EN 1854
X	X	X	устройство контроля макси- мального давления топлива	реле макс. давления газа по норме EN 1854
X	X	X	система проверки клапанов, реле контроля герметичности	EN 1643
X	X	X	регулятор давления газа	EN 88, EN 334
X	X	X	автоматические предохра- нительные запорные клапаны (PED: для агрессивных сред)	2 шт. класса A, EN 161
	X		ручное запорное устройство для всех видов топлива	шаровой кран
	X		защитные устройства для без- опасной работы	подключены ко входу мене- джера горения
		X	электрическое оборудование	EN 50156

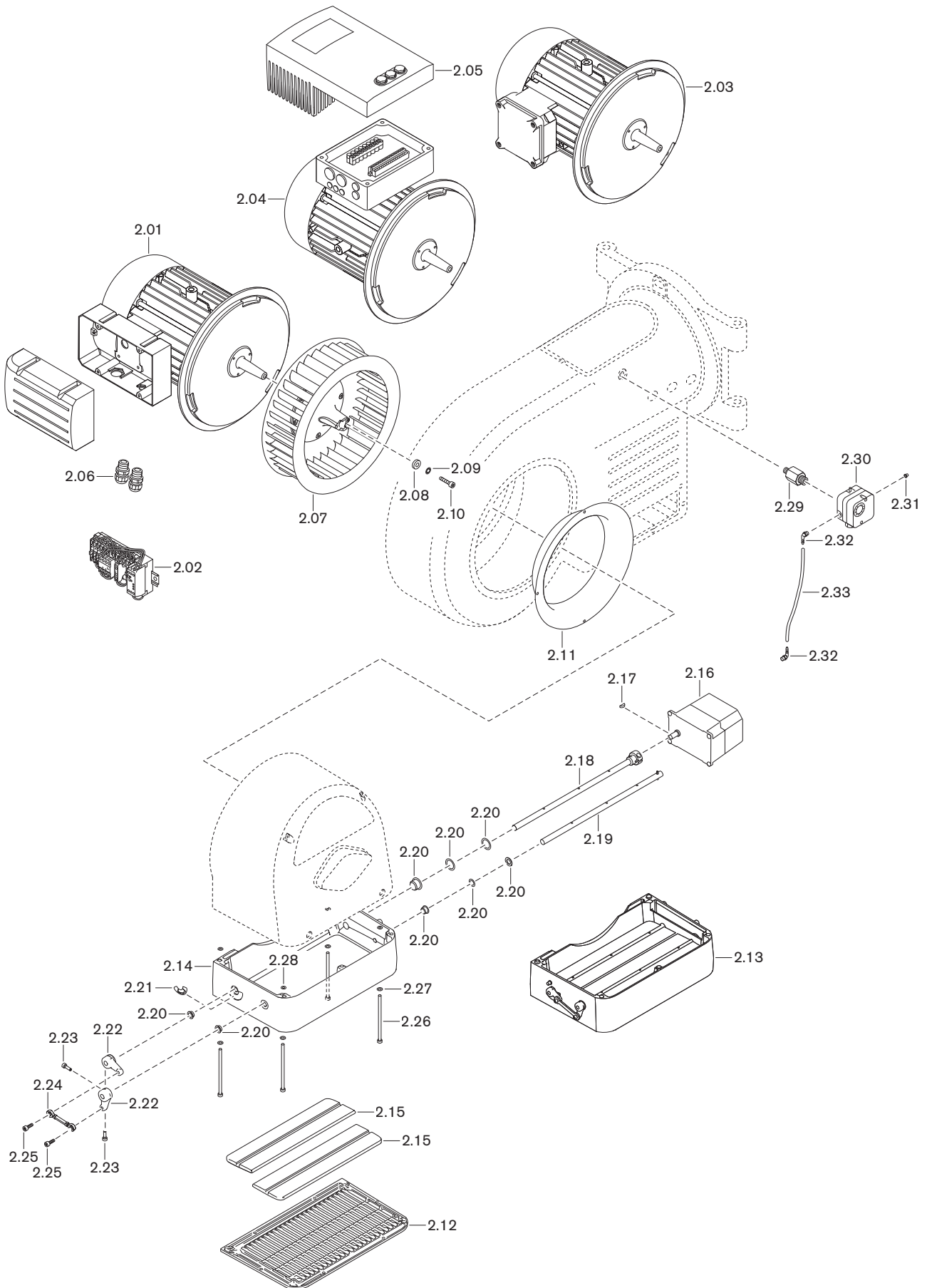
13 Запасные части

13 Запасные части



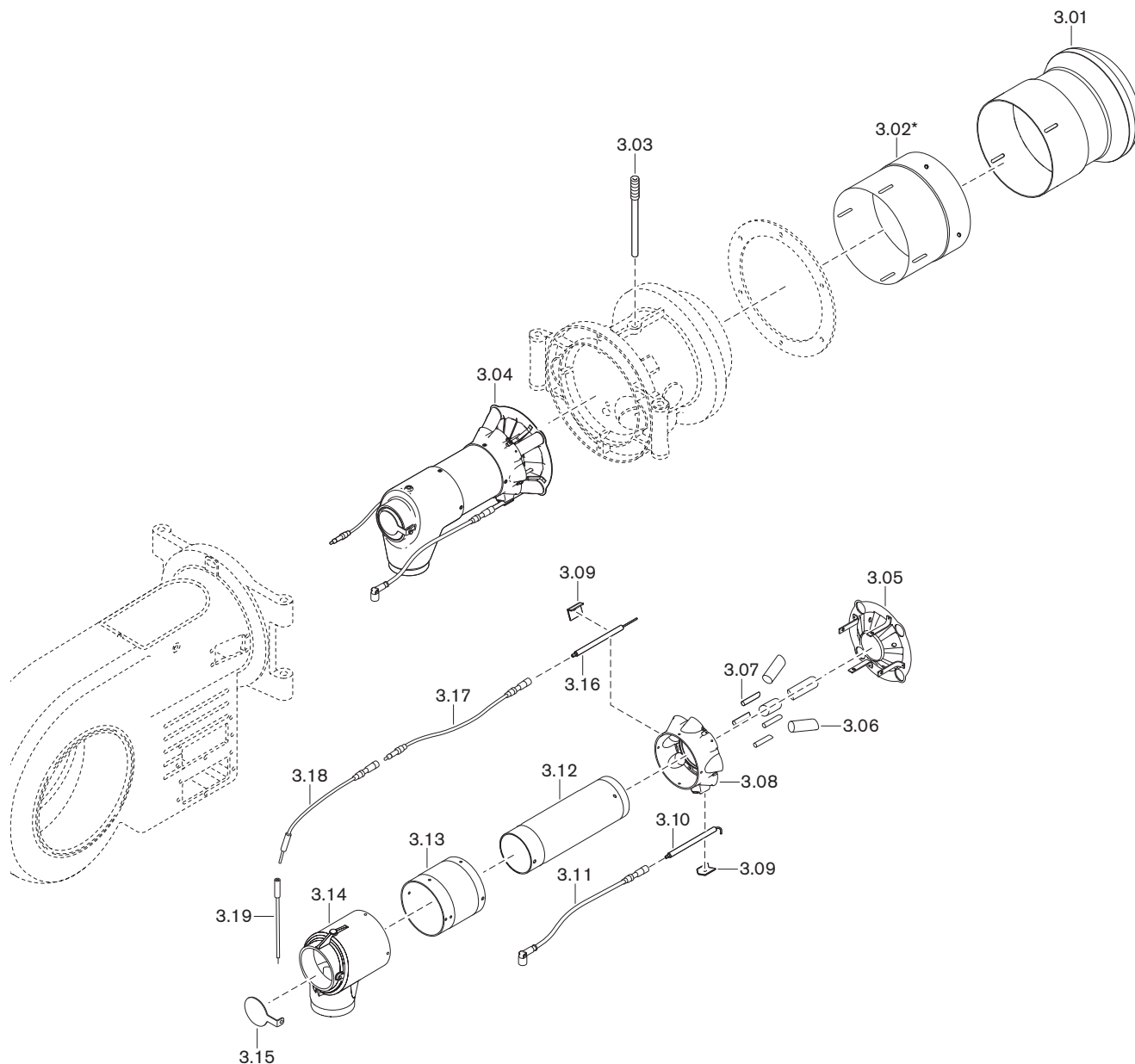
Поз.	Наименование	№ заказа
1.01	Крышка смотрового окна	211 314 01 022
	– винт M6 x 12 DIN 7984	402 398
	– шайба 20 x 6,3 x 2	211 153 01 217
	– шайба 5,1 x 20 x 0,6	430 009
1.02	Комплект смотрового стекла	211 104 01 192
1.03	Крышка смотрового окна	211 104 01 132
	– пружинная гайка 4 x 9	412 509
1.04	Поворотная шпилька 16 x 275	211 314 01 057
1.05	Предохранительная шайба 12	431 611
1.06	Поворотный фланец	217 314 01 092
	– шпилька M12 x 55	421 028
	– шайба B13 DIN 125 St	430 801
	– шестигранная гайка M12 DIN 934	411 600
1.07	Установочный штифт M12 x 55	421 028
1.08	Колпачковая гайка M12 DIN 1587	412 401
1.09	Шайба B13 DIN 125 St	430 801
1.10	Уплотнение фланца 450 x 350	191 107 00 037
1.11	Кабельный ввод в комплекте	211 104 01 052
1.12	Корпус регулятора воздуха	211 314 02 107
1.13	Шумоизоляция регулятора воздуха передняя	211 314 02 037
1.14	Шумоизоляция регулятора воздуха задняя	211 314 02 047
1.15	Винт M8 x 245 DIN 912	402 529
1.16	Винт M8 x 43 / 304	211 314 02 137
1.17	Зажимное кольцо Ø 8 мм	490 500
1.18	Крышка регулятора воздуха	211 314 02 167
1.19	Шумозащита крышки регулятора воздуха	211 314 02 057
1.20	Пружинная гайка 6 x 20	412 506
1.21	Фирменная табличка Weishaupt	211 314 01 037
	– вводная пластина 4,7 x 2,75 x 9,7	794 031
1.22	Комплект кабельных резьбовых соединений	211 314 00 522

13 Запасные части



Поз.	Наименование	№ заказа
2.01	Двигатель WM-D132/210-2/14K0 380-415В 50Гц с комбинацией "звезда-треугольник"	215 316 07 010
2.02	Комбинация "звезда-треугольник" YDRT2025-M – силовой контактор 3RT2026 230В 50/60Гц – силовой контактор 3RT2025 230В 50/60Гц – блок выключателей 1S+1OE – электронное реле времени	217 315 07 432 703 111 703 110 703 215 703 283
2.03	Двигатель WM-D132/210-2/14K0 380-415В 50Гц – с клеммной панелью – для внешнего частотного преобразователя	215 316 07 020 215 316 07 250
2.04	Двигатель WM-D132/210-2/14K0 380-415В 50Гц для встроенного частотного преобразователя	215 316 07 240
2.05	Настроенный частотный преобразователь WM-D132/210-2/14K0 для W-FM 50/54	217 316 07 107
2.06	Комплект кабельных соединений	211 314 00 522
2.07	Вентиляторное колесо TS-S 348x104,5R черное – съёмное устройство	211 314 08 021 111 111 00 012
2.08	Шайба 8,5 x 22 x 5	211 404 08 067
2.09	Стопорная шайба S 8	490 005
2.10	Винт M8 x 30 LH 8.8 MK ISO 4762	402 560
2.11	Входное кольцо	211 314 02 067
2.12	Защитная решётка – винт M5 x 16 Duo Taprite	211 314 02 192 409 312
2.13	Регулятор воздуха в комплекте	211 314 02 032
2.14	Регулятор воздуха	211 314 02 117
2.15	Воздушная заслонка	211 314 02 127
2.16	Сервопривод STE 50 3 Nm	651 477
2.17	Сегментная шпонка 3 x 3,7 DIN 6888	490 157
2.18	Вал воздушной заслонки с муфтой	211 314 02 082
2.19	Вал воздушн. заслонки с распорным штифтом	211 314 02 092
2.20	Комплект подшипников регулятора воздуха	211 104 02 502
2.21	Индикатор регулятора воздуха	211 314 02 177
2.22	Регулировочный рычаг	211 104 02 047
2.23	Винт M5 x 12 с уплотнением Precote	211 104 02 187
2.24	Шарнирная тяга	211 104 02 192
2.25	Винт M6 x 16 с TufLok	402 268
2.26	Винт M6 x 120 DIN 7500	409 371
2.27	Шайба A 6,4 DIN 125	430 400
2.28	Шайба 5,1 x 11 x 0,6	430 015
2.29	Ввинчиваемый патрубок	217 104 24 017
2.30	Реле давления воздуха – LGW 50 A2P 2,5 - 50 мбар – LGW 10 A2P 1,0 - 10 мбар	691 373 691 385
2.31	Колпачок 4,8 x 12,5	446 011
2.32	Ввинчиваемый патрубок R1/8	453 003
2.33	Шланг 4,0 x 1,75 / 300 мм	232 400 24 017

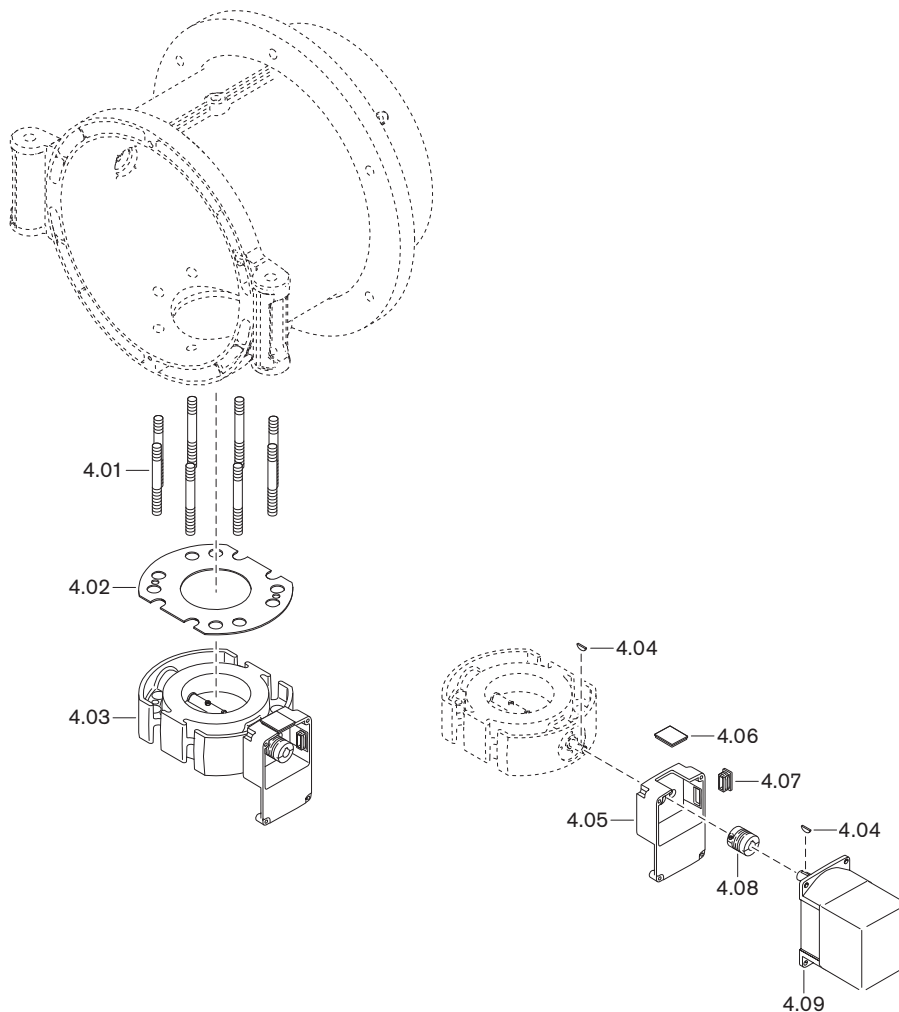
13 Запасные части



Поз.	Наименование	№ заказа
3.01	Пламенная труба в комплекте WM30/3	
	– WM30/3	217 315 14 012
	– WM30/2 H1	217 315 14 262
3.02	Труба-удлинение*	
	– на 150 мм*	217 315 14 112
	– на 300 мм*	217 315 14 122
3.03	Зажимный винт M12 x 109	151 907 01 107
3.04	Смесительный корпус WM-G30 в комплекте	
	– стандартный	217 315 14 022
	– с удлинением на 150 мм*	217 315 14 052
	– с удлинением на 300 мм*	217 315 14 062
3.05	Подпорная шайба в комплекте 260K x 62	217 315 14 042
3.06	Газовая трубка с форсункой 35 x 1,5 x 92	217 315 14 067
3.07	Центральная газовая трубка 8 x 1,5	217 315 14 057
3.08	Распределительная насадка	217 315 14 037
3.09	Клеммный зажим для электродов	218 204 14 087
3.10	Электрод зажигания	217 204 14 247
3.11	Кабель зажигания 11 / 6,4	
	– 800 мм (стандартный)	217 204 11 082
	– 1000 мм (для удлинения на 150 мм)*	217 204 11 102
	– 1100 мм (для удлинения на 300 мм)*	217 204 11 112
3.12	Смесительная трубка внутренняя	
	– стандартная	217 405 14 257
	– с удлинением на 150 мм*	290 405 14 057
	– с удлинением на 300 мм*	290 405 14 067
3.13	Смесительная трубка наружная	
	– стандартная (155 x 202)	217 315 14 047
	– с удлинением на 150 мм*	217 315 14 097
	– с удлинением на 300 мм*	217 315 14 107
3.14	Смесительный корпус	217 315 14 027
3.15	Заглушка	217 204 14 387
3.16	Электрод ионизации	151 243 14 137
3.17	Кабель ионизации 11 / 6,4	
	– 500 мм (стандартный)	217 203 14 562
	– 1000 мм (для удлинения на 150 мм)*	217 203 14 512
	– 1100 мм (для удлинения на 300 мм)*	217 203 14 522
3.18	Кабель ионизации 600 мм с переходником	217 104 17 022
3.19	Соединение кабеля ионизации	250 103 17 052

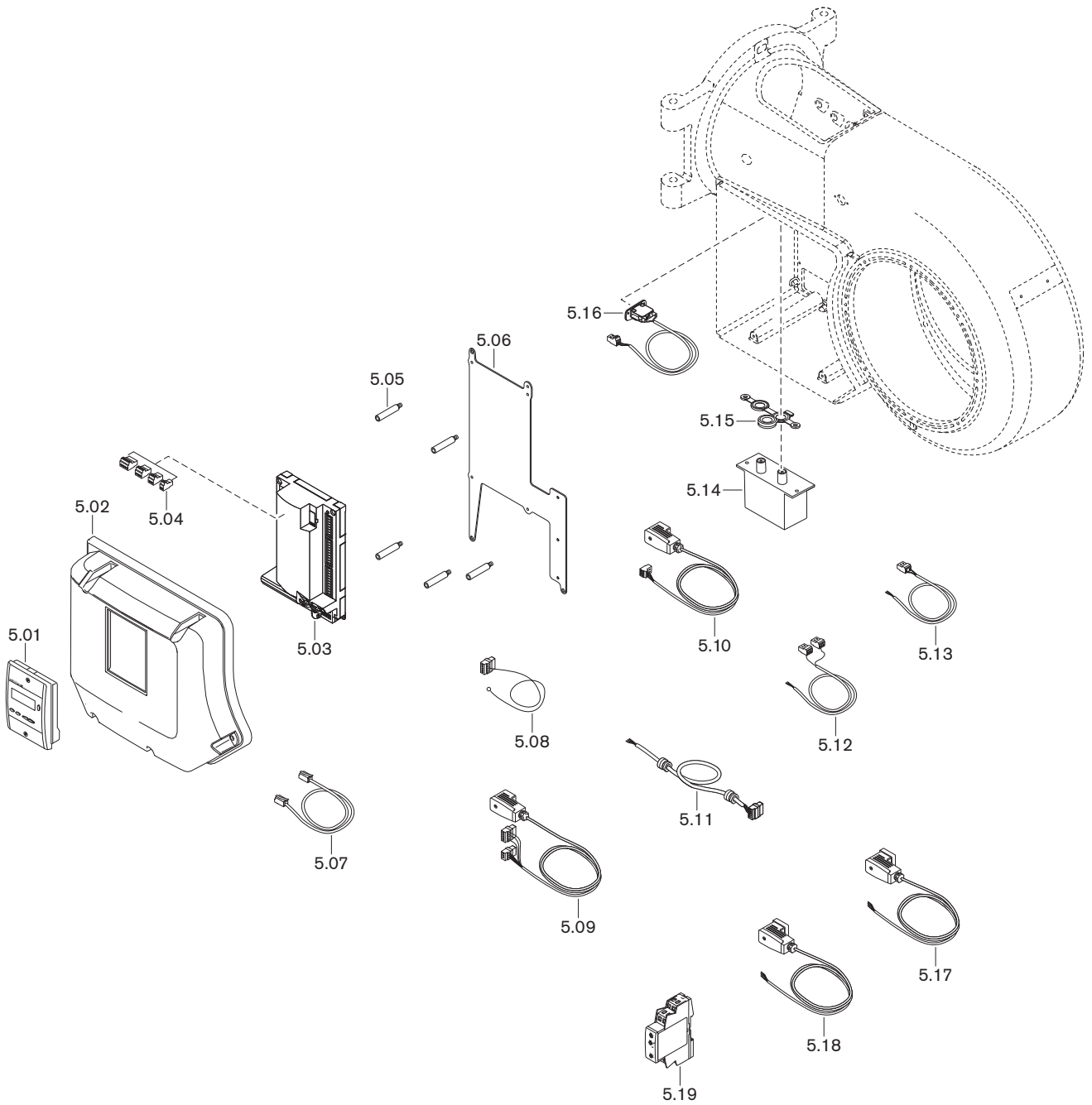
* только с удлинением пламенной головы.

13 Запасные части



Поз.	Наименование	№ заказа
4.01	Шпилька M16Fo x 100 FL DIN 939	421 043
4.02	Уплотнение 92 x 200 x 2, резиновое	151 907 00 017
4.03	Газовый дроссель DN80 для горелки с W-FM	217 505 25 022
4.04	Сегментная шпонка 3 x 3,7 DIN 6888	490 157
4.05	Промежуточный корпус газового дросселя	217 704 25 022
4.06	Смотровое стекло 33 x 33 x 6	211 404 17 027
4.07	Прямоугольная заглушка	446 115
4.08	Муфта с выемкой под шпонку серии 2	217 704 15 107
4.09	Сервопривод газового дросселя STE50 1,2 Nm	651 484

13 Запасные части



Поз.	Наименование	№ заказа
5.01	БУИ для W-FM 50/54	600 408
5.02	Защитная крышка горелки в комплекте	
	- БУИ встроенный	211 314 12 012
	- БУИ вынесенный	211 314 12 022
5.03	Менеджер горения W-FM 50 230В 50/60Гц	600 410
5.04	Штекеры W-FM	
	- X3-02 реле давления воздуха	716 301
	- X3-03 выключатель на фланце горелки	716 302
	- X3-04 сеть и цепь безопасности	716 303
	- X3-05 вентилятор, тревога	716 410
	- X4-02 прибор зажигания	716 305
	- X5-01 реле мин. давления газа	716 307
	- X5-02 реле макс. давления газа	716 308
	- X5-03 регулировочный контур	716 309
	- X6-03 предохранительный клапан	716 312
	- X7-01 2-й клапан DMV	716 313
	- X8-02 1-й клапан DMV	716 317
	- X8-04 эксплуатация сброс 50	716 411
	- X9-04 реле контроля герметичности	716 418
	- X10-05 датчик пламени	716 413
	- X10-06 датчик пламени QRA	716 414
	- X64 резерв 4-20 мА	716 416
	- X74 частотный преобразователь	716 417
	- X75 счётчик топлива	716 415
5.05	Шпилька защитной крышки W-FM	211 104 12 037
5.06	Монтажная пластина для W-FM 50	211 314 12 047
5.07	Кабель со штекером БУИ-W-FM 50	
	- 2 м	600 406
	- 10 м	600 407
5.08	Подключение сети/ цепи безопасности	217 706 12 482
5.09	Кабель со штекером W-FM50 для DMV	217 104 26 012
5.10	Кабель со штекером W-FM 50 для	
	- реле мин. давления газа	217 104 26 022
	- реле макс. давления газа	217 104 26 032
	- реле контроля герметичности	217 104 26 042
5.11	Кабель со штекером для ЧП	217 104 12 102
5.12	Кабель со штекером W-FM 50	217 104 12 092
	Двигатель с силовым контактором	
5.13	Кабель со штекером W-FM / реле воздуха	217 706 12 032
5.14	Прибор зажигания, тип W-ZG02/V 230 В	217 704 11 052
	- заглушка для прибора зажигания	603 224
5.15	Уплотнение для прибора зажигания	217 204 11 017
5.16	Концевой выключатель в комплекте	211 104 01 062
5.17	Кабель со штекером для конц. выключ. S33	217 514 26 012
5.18	Кабель со штекером для конц. выключ. S35	217 514 26 022
5.19	Реле времени	704 173

14 Для заметок

14 Для заметок

15 Предметный указатель

Символы

Серийный номер горелки	10
Reset.....	83

А

Амперметр.....	39
Арматура.....	28, 29, 31, 46

Б

бар	86
Блок управления	36
Блок управления и индикации.....	14, 36, 81
Большая нагрузка.....	58, 60
БУИ.....	14

В

Вентиляторное колесо.....	11, 79
Вид газа	17, 86
Влажность воздуха	17
Воздух на сжигание.....	7
Воздушная заслонка.....	11, 23, 75, 77
Время простоя.....	69
Входное кольцо	79
Выключение горелки	69
Высота монтажа	17, 18

Г

Газовая арматура.....	29, 31
Газовая трубка.....	74
Газовый дроссель	12
Газовый фильтр	12, 29, 31
Газовый шаровой кран.....	12, 29, 31
Гарантийные претензии	6
Герметичность закрытия регулятора.....	43, 44
Граница образования СО.....	66

Д

Давление в камере сгорания.....	18
Давление воздуха	67
Давление за вентилятором.....	39
Давление настройки	46
Давление настройки газа.....	46
Давление подключения	28, 40, 46
Давление подключения газа.....	28, 40
Давление смешивания.....	39
Данные по допускам.....	15
Двигатель	14, 35
Двигатель горелки	14, 16
Двойной газовый клапан.....	12, 28, 29, 31, 32
Диаграмма настройки	23
Диапазон настройки давления.....	80
Дисплей	36
Длительная работа.....	7
Дымоходы	90

Е

Единица давления	86
Единица измерения	86

З

Заводской номер горелки.....	10
Замена автомата	83
Запасные части	93
Запах газа.....	7
Защитная решётка.....	77
Значения шумовых эмиссий.....	17

И

Избыток воздуха.....	66
Измерение дымовых газов	66
Измерительный прибор.....	39
Индивидуальные средства защиты	8
Индикация	37
Интервал технического обслуживания	70

К

Категория прибора	86
Класс газов.....	86
Класс эмиссий.....	17
Кольцевой зазор.....	22, 26
Компенсатор	28
Конденсат.....	8
Контроль герметичности.....	12
Контроль параметров сжигания	66
Контрольное давление	41
Концевой выключатель.....	14
Коррекция	68
Коэффициент пересчёта.....	67

М

Малая нагрузка.....	60
Манометр.....	39
Масса	21
мбар.....	86
Менеджер горения	14
Меры безопасности	8
Меры защиты от электростатического разряда.....	8
Места измерения	42
Монтаж	22
Монтажное положение	28
Мощность	18
Муфта	78
Муфта с выемкой под шпонку	78

Н

Настройка.....	50
Настройка параметров сжигания.....	68
Неисправность	81, 82, 84
Номинальный диаметр.....	46
Нормальный расход.....	67
Нормирование частоты вращения	52
Нормы.....	15

О

Обмуровка.....	22
Открытие горелки.....	73
Ошибка.....	82, 84

П		Сервопривод.....	75, 78
Па.....	86	Сетевое напряжение.....	15
Панель управления.....	36	Сигнал пламени.....	14, 39
Пароль.....	50	Система забора воздуха.....	7, 18
Паскаль.....	86	Смесительное устройство.....	11, 20, 23
ПЗК.....	43, 44	Содержание СО.....	66
Пламенная голова.....	26	Сохранение данных.....	61
Пламенная труба.....	11, 22, 24, 25	Средства защиты.....	8
План технического обслуживания.....	72	Срок службы.....	8, 70
Поворотный фланец.....	26	Схема отверстий.....	22
Подача газа.....	28	Т	
Подача напряжения.....	15	Таблица перевода.....	86
Подшипник.....	77	Температура.....	17
Положение воздушных заслонок.....	23	Температура газа.....	67
Положение пламенной трубы.....	23, 24	Температура дымовых газов.....	66
Помещение котельной.....	7, 22	Тепловая мощность.....	18, 23
Потребляемая мощность.....	15	Тепловые потери с дымовыми газами.....	66
Потребляемый ток.....	15	Теплогенератор.....	22
Предохранитель.....	15	Теплотворность.....	46
Предохранитель менеджера горения.....	15	Техническое обслуживание.....	70
Предохранительный запорный клапан.....	43, 44	Тип двигателя.....	16
Предохранительный сбросной клапан.....	43, 44	Тип пружины.....	80
Прерывание эксплуатации.....	69	Типовая табличка.....	10
Прибор зажигания.....	14	Ток ионизации.....	39
Прибор измерения тока.....	39	Топливо.....	17
Проблемы на запуске.....	84	Точка зажигания.....	53
Проблемы стабильности.....	85	Точная настройка.....	68
Проблемы эксплуатации.....	84	Транспортировка.....	17
Проверка герметичности.....	40	Трубка с форсункой.....	74
Пружина.....	80	У	
Пружина регулятора.....	80	Удлинение.....	25
ПСК.....	43, 44	Удлинение пламенной головы.....	19, 22, 25
Пульсация.....	85	Уплотнение фланца.....	26
Пуско-наладочные работы.....	38	Управление горелкой.....	15
Р		Уровень шума.....	17
Рабочее поле.....	18	Уровень шумового давления.....	17
Рабочий расход.....	67	Условия окружающей среды.....	17
Разблокировка.....	83	Устройство регулирования воздуха.....	76
Размер E.....	23	Утилизация.....	9
Размер S1.....	23	Ф	
Размеры.....	19, 20	Функция выключения.....	36
Расход газа.....	67	Х	
Расчетный срок эксплуатации.....	8, 70	Ход клапана.....	13
Расшифровка обозначений.....	10	Хранение.....	17
Регулятор воздуха.....	77	Ч	
Регулятор высокого давления.....	43, 44, 80	Частота вращения на зажигании.....	53, 56
Регулятор давления.....	28, 29, 31, 43, 44, 80	Частотное регулирование.....	14
Регулятор давления газа.....	12	Частотный преобразователь.....	14, 52
Регулятор низкого давления.....	80	Ш	
Резервная копия.....	61	Шаровой кран.....	12
Реле давления.....	11, 49, 62, 64	Шум.....	17
Реле давления воздуха.....	11, 64		
Реле давления газа.....	32, 62		
Реле контроля герметичности.....	12, 29, 31, 32, 63		
Реле макс. давления газа.....	12, 29, 31, 63		
Реле мин. давления газа.....	12, 29, 31, 32		
С			
Сервисный договор.....	70		

15 Предметный указатель

Э

Электрические характеристики.....	15
Электрод	74
Электрод зажигания.....	74
Электрод ионизации	14, 74
Электроподключение.....	34
Электростатический разряд.....	8
Эмиссии.....	17

Ю

Юридическая ответственность.....	6
----------------------------------	---

Комплексная программа: Надежная техника и быстрый, профессиональный сервис



	<p>Горелки серии W до 700 кВт</p> <p>Проверенные миллионы раз компактные горелки, экономичные и надежные. Жидкотопливные, газовые и комбинированные горелки обогревают частные и многоквартирные дома, а также производственные предприятия.</p>	<p>Настенные конденсационные системы для жидкого газа до 800 кВт</p> <p>Настенные конденсационные системы WTC-GW были разработаны для самых высоких требований к комфорту и экономичности. Их модулируемый режим позволяет работать особенно тихо и экономично.</p>	
	<p>Горелки monarch® серии WM и промышленные горелки до 12.000 кВт</p> <p>Легендарные промышленные горелки имеют длительный срок эксплуатации и широкое применение. Жидкотопливные, газовые и комбинированные горелки в многочисленных вариантах исполнения подходят для самых разных требований в самых разных сферах применения.</p>	<p>Напольные конденсационные котлы на нефть и газ до 1.200 кВт</p> <p>Напольные конденсационные котлы WTC-GB (до 300 кВт) и WTC-OB (до 45 кВт) эффективны, мало загрязняют окружающую среду и универсальны. За счет каскадного подключения до четырех газовых конденсационных котлов можно также обеспечить большую мощность.</p>	
	<p>Горелки WKmono 80 до 17.000 кВт</p> <p>Горелки серии WKmono 80 - самые мощные моноблочные горелки Weishaupt. Они доступны в исполнении на жидком топливе, газе или комбинированном топливе и в первую очередь предназначены для интенсивного использования в промышленности.</p>	<p>Солнечные коллекторы</p> <p>Плоские коллекторы в красивом дизайне являются идеальным дополнением к отопительным системам Weishaupt. Они подходят для подогрева питьевой воды при помощи энергии солнца, а также для комбинированной поддержки отопления. Различные варианты монтажа позволяют использовать солнечную энергию универсально.</p>	
	<p>Горелки серии WK до 32.000 кВт</p> <p>Промышленные горелки модульной системы хорошо адаптируемые, надежные в эксплуатации и мощные. Эти жидкотопливные, газовые и комбинированные горелки работают надежно также в жестких промышленных условиях.</p>	<p>Водонагреватель / накопитель энергии</p> <p>Разнообразный ассортимент систем хранения питьевой воды и энергии для различных источников тепла включает в себя накопители объемом от 70 до 3000 литров. Чтобы свести к минимуму потери при хранении, резервуары для хранения питьевой воды от 140 до 500 литров доступны с высокоэффективной изоляцией с помощью вакуумных изоляционных панелей.</p>	
	<p>Техника КИП / автоматика здания фирмы "Neuberger"</p> <p>От шкафа управления до комплексных решений по автоматике здания – фирма Weishaupt предлагает полный спектр современной техники КИПиА, ориентированной на будущее, экономичной и универсальной в применении.</p>	<p>Тепловые насосы до 180 кВт (Одно устройство)</p> <p>Программа тепловых насосов предоставляет решения по использованию тепла из воздуха, земли или грунтовых вод. Некоторые системы подходят для кондиционирования зданий.</p>	
	<p>Сервис</p> <p>Клиенты Weishaupt могут быть уверены в том, что специальные знания и инструменты всегда наготове в случае необходимости. Наши сервисные техники имеют универсальную подготовку и знают досконально всю продукцию от горелок до тепловых насосов, от конденсационных приборов до солнечных коллекторов.</p>	<p>Бурение скважин</p> <p>Дочерняя компания фирмы Weishaupt Baugrund Süd предлагает также бурение скважин и колодцев. Имея опыт сооружения более чем 17.000 установок и бурения более 3,2 миллионов метров, Baugrund Süd предлагает комплексную программу услуг.</p>	