

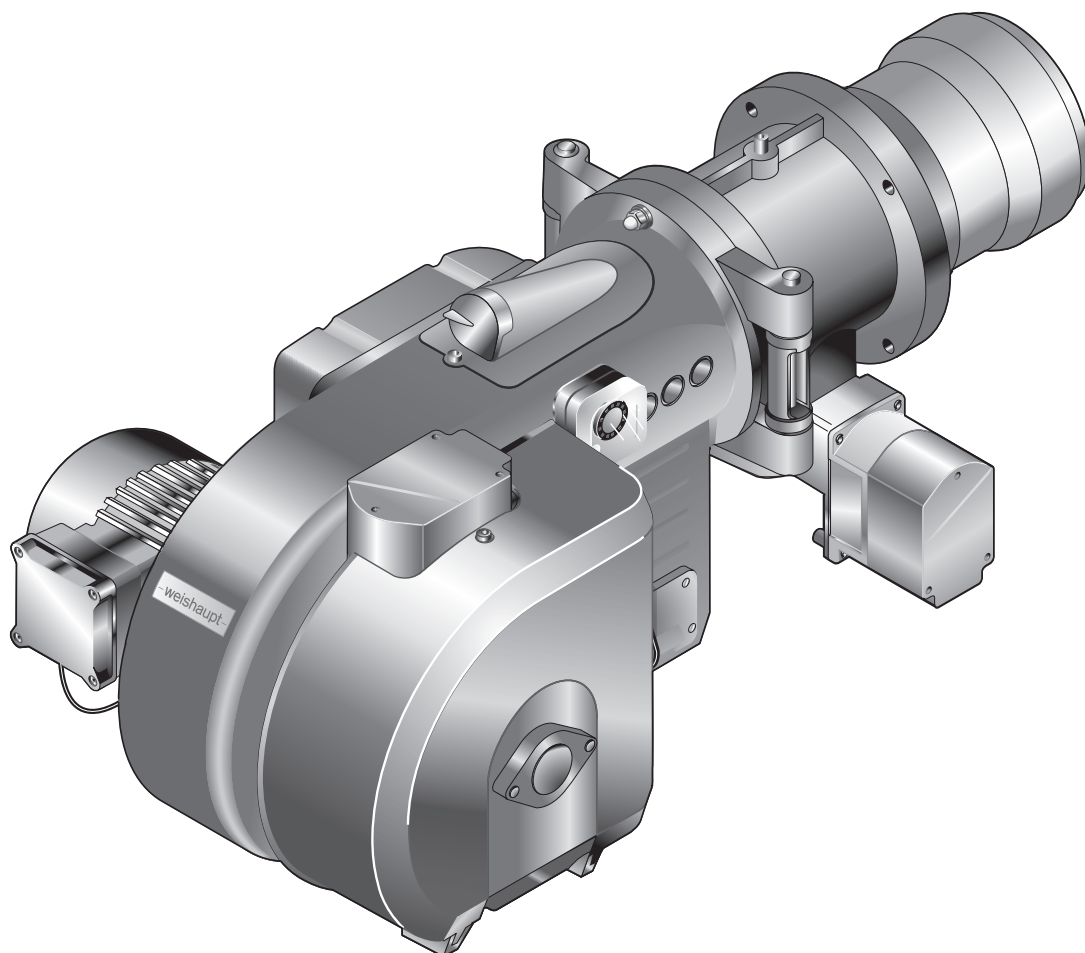
–weishaupt–

manual

Инструкция по монтажу и эксплуатации

[HTTPS://SMARTICO.PRO](https://smartico.pro)

Smartico
Импортер
в Российскую Федерацию
INFO@SMARTICO.PRO



1	Примечания для эксплуатационника	5
1.1	Целевая группа	5
1.2	Символы	5
1.3	Гарантии и ответственность	6
2	Безопасность	7
2.1	Целевое использование	7
2.2	Действия при запахе газа	7
2.3	Меры безопасности	7
2.3.1	Индивидуальные средства защиты	7
2.3.2	Обычный режим	7
2.3.3	Электроподключение	8
2.3.4	Подача газа	8
2.4	Изменения в конструкции	8
2.5	Уровень шума	8
2.6	Утилизация	8
3	Описание продукции	9
3.1	Расшифровка обозначений	9
3.2	Серийный номер	10
3.3	Принцип действия	11
3.3.1	Подача воздуха	11
3.3.2	Подача газа	12
3.3.3	Электрические компоненты	14
3.4	Технические данные	15
3.4.1	Регистрационные данные	15
3.4.2	Электрические характеристики	15
3.4.3	Условия окружающей среды	16
3.4.4	Допустимые виды топлива	17
3.4.5	Эмиссии	17
3.4.6	Мощность	18
3.4.7	Размеры	19
3.4.8	Масса	20
4	Монтаж	21
4.1	Условия проведения монтажных работ	21
4.2	Настройка смесительного устройства	22
4.2.1	Диаграмма настройки	22
4.2.2	Расстояние между пламенной трубой и подпорной шайбой	23
4.2.3	Настройка пламенной головы с удлинением (опция)	24
4.3	Монтаж горелки	24
5	Подключение	26
5.1	Подача газа	26
5.1.1	Монтаж арматуры резьбового исполнения	28
5.1.2	Монтаж арматуры фланцевого исполнения	29
5.1.3	Монтаж реле давления газа	30
5.1.4	Проверка газопровода на герметичность	31
5.2	Электроподключения	32

6	Управление	34
7	Ввод в эксплуатацию	35
7.1	Условия	35
7.1.1	Подключение измерительных приборов	36
7.1.2	Проверка давления подключения газа	37
7.1.3	Проверка газовой арматуры на герметичность	38
7.1.4	Проверка регуляторов типов 06/1 ... 09/1 и 1/1 ... 5/1	40
7.1.5	Проверка регуляторов типов 5/1-25/50 ... 9/1-100/150	41
7.1.6	Удаление воздуха из газовой арматуры	42
7.1.7	Предварительная настройка регулятора давления	43
7.1.8	Предварительная настройка реле давления	45
7.2	Настройка горелки	46
7.3	Настройка реле давления	51
7.3.1	Настройка реле давления газа	51
7.3.2	Настройка реле давления воздуха	53
7.4	Заключительные работы	54
7.5	Проверка параметров сжигания	55
7.6	Расчет расхода газа	56
7.7	Распределение мощности	57
8	Выключение установки	58
9	Техническое обслуживание	59
9.1	Указания по сервисному обслуживанию	59
9.2	План проведения технического обслуживания	61
9.3	Открытие горелки	62
9.4	Демонтаж смесительного устройства	62
9.5	Настройка электродов ионизации и зажигания	63
9.6	Настройка газовых трубок	63
9.7	Демонтаж и монтаж сервопривода воздушных заслонок	64
9.8	Настройка воздушных заслонок	65
9.9	Демонтаж и монтаж сервопривода газового дросселя	66
9.10	Замена пружины регулятора давления	67
9.11	Проверка воздушного канала	68
10	Поиск неисправностей	69
10.1	Порядок действий при неисправности	69
10.1.1	Ошибка	70
10.1.2	Неисправность	71
10.2	Устранение ошибок	72
11	Техническая документация	74
11.1	Таблица перевода единиц измерения давления	74
11.2	Категории	75
12	Проектирование	79
12.1	Постоянная работа двигателя или дополнительная продувка	79
12.2	Дымоходы	80
12.3	Дополнительные требования	81

13	Запасные части	82
14	Для заметок	94
15	Предметный указатель	97

Перевод инструкции
по эксплуатации

1 Примечания для эксплуатационника

Данная инструкция по монтажу и эксплуатации является частью поставки горелки и должна постоянно храниться рядом с ней в котельной.

Перед началом работ на горелке необходимо внимательно прочитать инструкцию.

Данная инструкция дополняется инструкцией по монтажу и эксплуатации на менеджер горения.

1.1 Целевая группа









Данная инструкция предназначена для операторов установки и квалифицированного персонала. Требования инструкции должны выполняться всеми, кто работает на горелке.

Работы на горелке разрешается проводить только лицам с определенной квалификацией и знаниями, полученными во время специализированных обучений.

Лица с ограниченными физическими возможностями могут работать на горелке только под присмотром специально обученного персонала.

Детям запрещено играть на горелке.

1.2 Символы

 Опасно	Опасность высокой степени! Несоблюдение данных требований может привести к тяжелым травмам или смерти.
 Предупреждение	Опасность средней степени. Несоблюдение данных требований может привести к нанесению ущерба окружающей среде, тяжелым травмам или смерти.
 Осторожно	Опасность низкой степени. Несоблюдение данных требований может привести к повреждению имущества либо травмам легкой и средней степени.
	Важное указание.
	Требуется выполнения действия.
	Результат выполнения действия.
	Перечисление.
	Диапазон значений.

1 Примечания для эксплуатационника

1.3 Гарантии и ответственность

Гарантийные претензии и юридическая ответственность в случае имущественного либо персонального ущерба исключаются, если они вызваны одной или несколькими причинами:

- Нецелевое использование системы,
- Несоблюдение требований данной инструкции,
- Эксплуатация с неисправными приборами безопасности или предохранительными устройствами,
- Дальнейшее использование, несмотря на возникновение неполадки,
- Неквалифицированно проведенные работы по монтажу, вводу в эксплуатацию, обслуживанию и техническому обслуживанию горелки,
- Неквалифицированно проведенные ремонтные работы,
- Использование неоригинальных запасных частей Weishaupt,
- Форс-мажорные обстоятельства,
- Самовольные изменения конструкции горелки,
- Монтаж дополнительных компонентов, не прошедших проверку вместе с горелкой,
- Наличие в камере сгорания блоков, препятствующих нормальному образованию факела,
- Использование неподходящего вида топлива,
- Дефекты в линии подачи топлива.

2 Безопасность

2.1 Целевое использование

Горелка предназначена для длительного режима эксплуатации на теплогенераторах в соответствии с нормами EN 303 и EN 676.

Если горелка установлена на котлах с камерой сгорания, не соответствующей нормам EN 303 и EN 676, необходимо провести техническую оценку сжигания и стабильности факела на различных стадиях и предельных значениях отключения установки. Полученные данные необходимо занести в протокол.

Воздух на сжигание не должен содержать агрессивные вещества (галогены, хлориды, фториды и т.п.). При загрязнённости воздуха в помещении котельной существенно повышаются затраты на чистку и техническое обслуживание горелки. В таком случае рекомендуется установка системы забора воздуха из других помещений и извне.

Горелку можно эксплуатировать только в закрытых помещениях.

Неквалифицированное использование может привести к следующим последствиям:

- причинение телесных повреждений, вплоть до смертельного исхода обслуживающего персонала или третьих лиц,
- нанесение ущерба горелке или иного имущественного ущерба.

2.2 Действия при запахе газа

Не допускать возникновения открытого огня и образования искр, напр. при:

- включении/ выключении света,
 - включении электроприборов,
 - использовании мобильных телефонов.
- ▶ Открыть двери и окна.
 - ▶ Закрыть газовый шаровой кран.
 - ▶ Предупредить жителей дома (не использовать дверные звонки).
 - ▶ Покинуть здание.
 - ▶ Покинув здание, поставить в известность монтажную организацию либо организацию-поставщика газа.

2.3 Меры безопасности

Немедленно устранять неисправности, связанные с приборами безопасности.

Компоненты с повышенной степенью износа или чей срок эксплуатации истён или истечёт до следующего проведения техобслуживания, должны быть своевременно заменены.

Расчётный срок эксплуатации компонентов указан в Плане проведения технического обслуживания [гл. 9.2].

2.3.1 Индивидуальные средства защиты

При выполнении всех видов работ использовать индивидуальные средства защиты.

2.3.2 Обычный режим

- Все таблички на горелке содержать в читабельном виде,
- предписанные работы по настройке, техническому обслуживанию и инспекции проводить в установленные для этого сроки,
- горелку эксплуатировать только с закрытой крышкой,
- не касаться движущихся частей горелки во время работы.

2.3.3 Электроподключение

При проведении работ на токопроводящих блоках:

- Выполнять инструкции по соблюдению мер безопасности и местные указания.
- Использовать соответствующие инструменты.

Горелка содержит компоненты, которые могут быть повреждены электростатическим разрядом.

При выполнении работ на платах и контактах:

- не касаться платы и контактов,
- при необходимости принять меры защиты от статического разряда.

2.3.4 Подача газа

- Право на монтаж, изменение и техническое обслуживание газовых установок в помещениях и на земельных участках имеет только поставщик газа или монтажная организация, имеющая договорные отношения с поставщиком газа.
- На установке необходимо провести проверку нагрузки и проверку герметичности (опрессовку) газопроводов в соответствии с рабочим давлением газа на данной установке.
- Перед монтажом проинформировать фирму-поставщика газа о типе и размерах установки.
- При монтаже соблюдать местные предписания и нормы.
- Линию подачи топлива выполнять в зависимости от вида и качества газа таким образом, чтобы исключалось выделение жидких веществ (напр., конденсата). При работе со сжиженным газом обращать внимание на давление и температуру испарения.
- Использовать только прошедшие проверку и имеющие разрешение на применение уплотнительные материалы.
- Заново настроить горелку при переходе на другой вид газа.
- Проводить проверку герметичности арматуры каждый раз после проведения технического обслуживания системы и устранения неисправности.

2.4 Изменения в конструкции

Все работы по переоборудованию допускаются только после письменного разрешения фирмы Max Weishaupt GmbH.

- Разрешается монтаж только тех дополнительных деталей, которые прошли проверку вместе с горелкой.
- Не использовать дополнительные вставки в камере сгорания, которые препятствуют нормальному образованию факела.
- Использовать только оригинальные детали фирмы Weishaupt.

2.5 Уровень шума

Причиной шумов, возникающих при работе горелочного оборудования, является взаимодействие всех работающих компонентов.

Слишком высокий уровень шума может стать причиной заболевания органов слуха. Обеспечить обслуживающий персонал защитными средствами.

Дополнительно уровень шума можно снизить при помощи установки шумоглушителя.

2.6 Утилизация

Утилизацию используемых материалов проводить в соответствии с экологическими требованиями. При этом учитывать местные требования.

3 Описание продукции

3.1 Расшифровка обозначений

WM-G10/4-A ZM

Тип

WM Типоряд: моноблочная monarch®

G Топливо: газ

10 Типоразмер

4 Класс мощности

A Тип конструкции

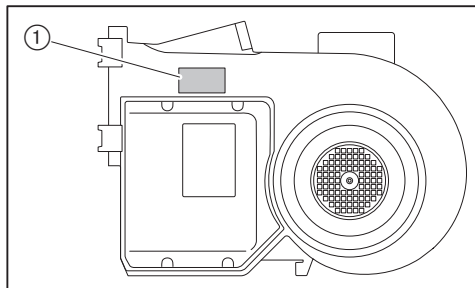
Исполнение

ZM Регулирование: модулируемое

3 Описание продукции

3.2 Серийный номер

Серийный номер горелки на типовой табличке горелки однозначно определяет оборудование. Он необходим для заказа запасных деталей и для идентификации горелки сервисной службой Weishaupt.



① Типовая табличка

Фабр. №. _____

3.3 Принцип действия

3.3.1 Подача воздуха

Воздушные заслонки

Воздушные заслонки регулируют объём воздуха для сжигания. Управление заслонками осуществляется менеджером горения через сервопривод. При остановке горелки сервопривод автоматически закрывает воздушные заслонки. При этом уменьшается ненужное охлаждение теплогенератора.

Вентиляторное колесо

Вентиляторное колесо подает воздух от корпуса воздухозаборника в пламенную голову.

Пламенная труба

В зависимости от настройки пламенной трубы изменяется воздушный зазор между пламенной трубой и шайбой. За счёт этого происходит настройка давления смешивания и объёма воздуха для сжигания.

Реле давления воздуха

Реле давления воздуха контролирует давление воздуха за вентилятором. При слишком низком давлении за вентилятором менеджер горения дает команду на аварийное отключение.

3 Описание продукции

3.3.2 Подача газа

Газовый шаровой кран ①

Газовый шаровой кран открывает и блокирует подачу газа.

Газовый фильтр ②

Газовый фильтр защищает установленную за ним арматуру от попадания инородных тел.

Регулятор давления ③

Регулятор давления снижает давление подключения и обеспечивает постоянное давление настройки.

Двойной клапан ④

Двойной газовый клапан открывает и блокирует подачу газа.

Газовый дроссель ⑤

Газовый дроссель регулирует расход газа в соответствии с требуемой мощностью. Управление газовым дросселем осуществляется менеджером горения через сервопривод.

Реле максимального давления газа ⑥ (опция)

В зависимости от комплектации горелки необходим дополнительный монтажный комплект [гл. 12.3].

Реле максимального давления газа контролирует давление настройки. Если давление превышает настроечное значение, менеджер проводит предохранительное отключение.

При включении горелки реле максимального давления газа срабатывает с задержкой. За это время происходит сброс возможного давления подпора.

Реле минимального давления газа ⑦

Реле минимального давления газа контролирует давление подключения газа. При занижении давления (ниже установленного на реле значения) менеджер горения включает задержку на запуске или проводит предохранительное отключение.

Реле контроля герметичности ⑧

Реле контроля герметичности проверяет герметичность клапанов. Оно передает сигнал менеджеру в случае недопустимого повышения или снижения давления во время проверки герметичности клапанов.

Контроль герметичности проводится менеджером горения в автоматическом режиме:

- после штатного отключения,
- перед запуском горелки после аварийного отключения или после отключения напряжения.

Первая фаза проверки (последовательность выполнения функций для проверки герметичности первого клапана):

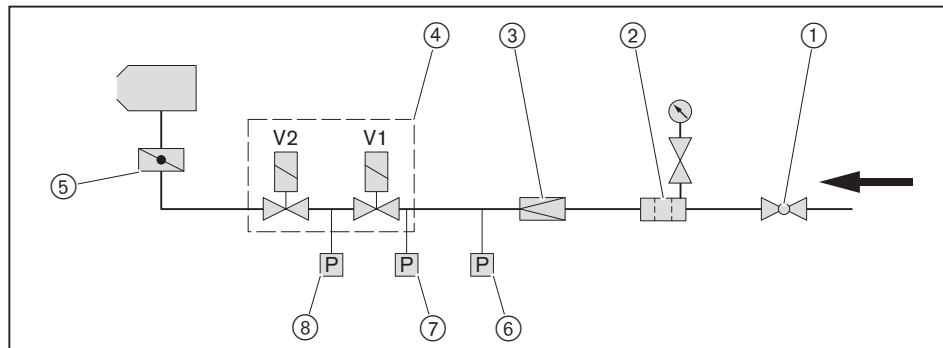
- клапан 1 остается закрытым, клапан 2 открывается,
- газ выходит и давление между клапанами 1 и 2 падает,
- клапан 2 снова закрывается.
- оба клапана остаются закрытыми в течение 10 секунд.

Если в течение этих 10 секунд давление газа увеличивается и превышает установленное значение, клапан 1 негерметичен. Менеджер горения подает команду на аварийное отключение.

Вторая фаза проверки (последовательность выполнения функций для проверки герметичности второго клапана):

- клапан 1 открывается, клапан 2 остаётся закрытым,
- давление между клапанами 1 и 2 повышается,
- клапан 1 закрывается,
- оба клапана остаются закрытыми в течение 10 секунд.

Если в течение этих 10 секунд давление газа падает ниже установленного на реле значения, клапан 2 негерметичен. Менеджер горения подает команду на аварийное отключение.



3 Описание продукции

3.3.3 Электрические компоненты

Менеджер горения

Менеджер горения W-FM является управляющим блоком горелки.

Он управляет последовательностью выполнения функций, осуществляет контроль пламени и связь со всеми задействованными элементами.

Блок управления и индикации (БУИ)

При помощи БУИ можно отображать и изменять рабочие параметры и значения настройки менеджера горения. БУИ подключается при помощи кабеля и может быть снят с горелки, напр., для удобства при настройке горелки.

Двигатель горелки

Двигатель горелки приводит в движение вентиляторное колесо.

На горелках без частотного регулирования менеджер горения управляет внутренним силовым контактором или комбинацией "звезда/треугольник".

На горелках с частотным регулированием запуск происходит от частотного преобразователя.

Прибор зажигания

Электронный прибор зажигания вырабатывает на электродах искру, от которой происходит воспламенение топливно-воздушной смеси.

Электрод ионизации

Менеджер горения при помощи электрода ионизации контролирует сигнал наличия и интенсивности факела.

При ослаблении сигнала менеджер горения подаёт команду на отключение горелки по безопасности.

Необходимый сигнал пламени см. в инструкции по монтажу и эксплуатации менеджера горения W-FM.

Концевой выключатель

Концевой выключатель на корпусе препятствует запуску горелки в открытом состоянии.

3.4 Технические данные

3.4.1 Регистрационные данные

PIN 2016/426/EU	CE-0085BQ0027
Основные нормы	EN 676:2008 Другие нормы см. сертификат соответствия ЕС.

3.4.2 Электрические характеристики

Управление горелкой

Сетевое напряжение/ сетевая частота	230 В / 50 Гц
Потребляемая мощность на запуске	макс. 255 Вт
Потребляемая мощность при эксплуатации	макс. 145 Вт
Потребляемый ток	макс. 1,1 А
Внутренний предохранитель	6,3А, IEC 127-2/5
Внешний предохранитель	макс. 16 А

3 Описание продукции

Двигатель горелки WM-D90/110-2/1K5

КПД [η]	84,2% (на нагрузке 100%)
	86,0% (на нагрузке 75%)
	84,4% (на нагрузке 50%)
Класс эффективности	IE3
Год выпуска	см. типовую табличку
Производитель	Max Weishaupt GmbH Max-Weishaupt-Straße 14 88475 Schwendi
Тип	WM-D90/110-2/1K5
Полюса	2
Номинальная выходная мощность	1,5 кВт
Номинальная выходная частота	50 Гц
Номинальное напряжение	400 В
Номинальная частота вращения	2900 об/мин
Утилизация	см. гл. 2.3 Утилизация
Расчетная высота	1000 м
Температура окружающей среды	-15 ... +40°C
Температура охлаждающей жидкости	–
Рабочая температура	макс. 40°C
Взрывозащита	–
Потребляемая мощность	макс. 1,8 кВт
Потребляемый ток	макс. 3,2 А
Внешний предохранитель прямого пуска	16 А
Внешний предохранитель пуска по схеме "YΔ"	–
Внешний предохранитель для встроенного ЧП	10 А
Внешний предохранитель для отдельного ЧП	10 А

3.4.3 Условия окружающей среды

Температура при эксплуатации	-15 ... +40°C
Температура при транспортировке/ хранении	-20 ... +70°C
Относительная влажность воздуха	макс. 80%, без образования конденсата
Высота монтажа	макс. 2000 м ⁽¹⁾

⁽¹⁾ Для установки на более высокой геодезической отметке необходимо согласование с Weishaupt.

3.4.4 Допустимые виды топлива

- Природный газ E/LL
- Сжиженный газ B/P

3.4.5 Эмиссии

Дымовые газы

- Класс эмиссий 2 для природного газа по норме EN 676
- Класс эмиссий 1 для сжиженного газа по норме EN 676

На значения NO_x оказывают влияние:

- размеры камеры сгорания,
- дымоходы,
- топливо,
- воздух на сжигание (температура и влажность),
- температура теплоносителя.

Размеры камеры сгорания см. на портале Weishaupt для партнёров в разделе / Dokumente und Anwendungen / Online-Anwendungen / NO_x-Berechnung für Brenner.

Шум

Двузначные значения шумовых эмиссий

Уровень шума L _{WA} (re 1 pW)	83 дБ(A) ⁽¹⁾
Погрешность K _{WA}	4 дБ(A)
Уровень шумового давления L _{pA} (re 20 µPa)	77 дБ(A) ⁽²⁾
Погрешность K _{pA}	4 дБ(A)

⁽¹⁾ Определён по норме ISO 9614-2.

⁽²⁾ Измерен на расстоянии 1 метра от горелки.

Измеренные уровень шума плюс погрешность составляют верхний предел значения, которое может быть зафиксировано при измерениях.

3 Описание продукции

3.4.6 Мощность

Тепловая мощность

Природный газ	110 ... 1250 кВт
Сжиженный газ	200 ... 1250 кВт

Рабочее поле

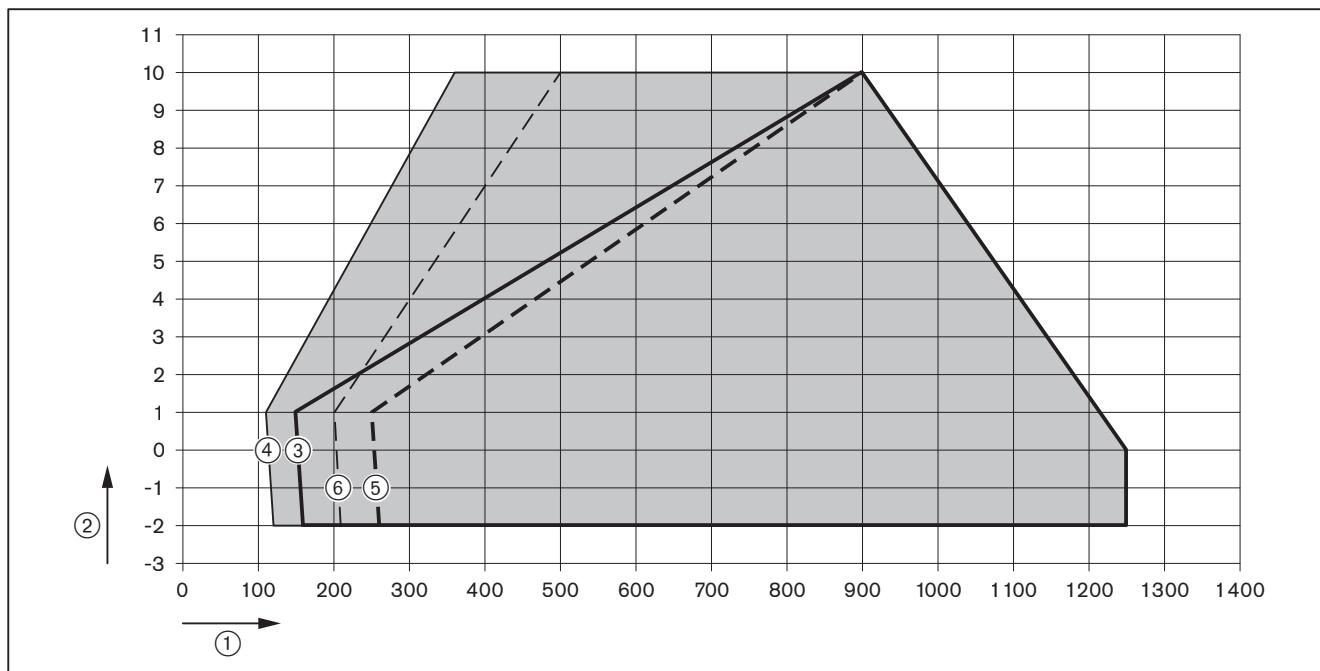
Рабочее поле по норме EN 676.

Данные по мощности относятся к высоте монтажа на уровне моря. При высоте выше 0 м необходимо учитывать снижение мощности прим. на 1% на каждые 100 м.

При наличии системы забора воздуха из других помещений и извне рабочее поле ограничено!

Тепловая мощность при настройке пламенной головы:

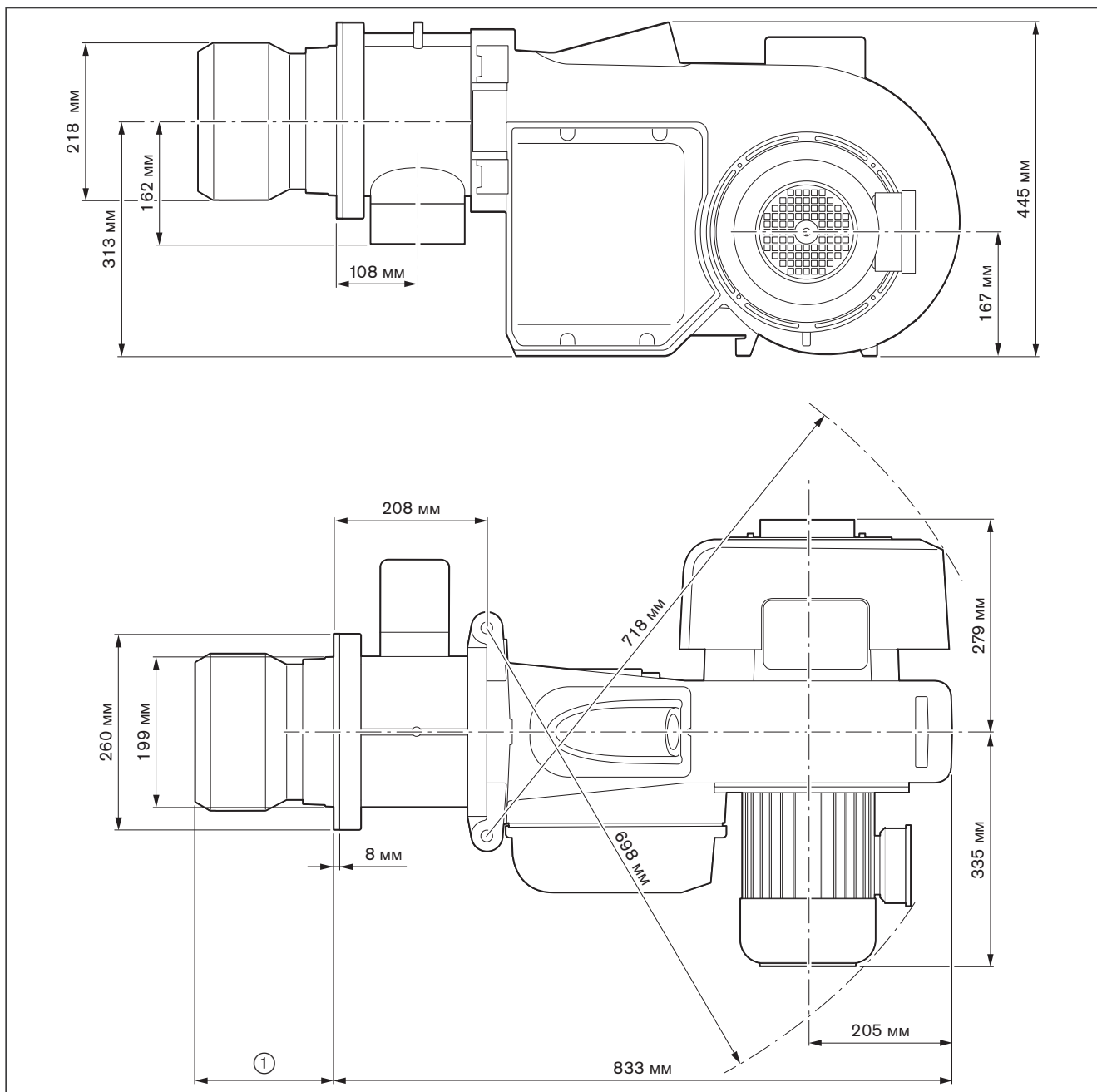
	Природный газ	Сжиженный газ
Плам. голова открыта	③	⑤
Плам. голова закрыта	④	⑥



- ① Тепловая мощность [кВт]
- ② Давление в камере сгорания [мбар]

3.4.7 Размеры

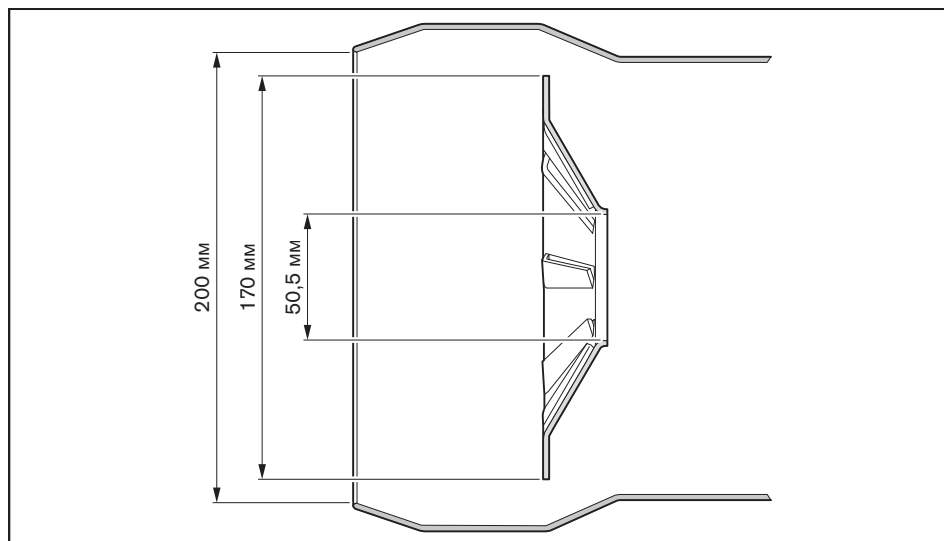
Горелка



- ① 199 ... 224 мм без удлинения пламенной головы
299 ... 324 мм при удлинении пламенной головы на 100 мм
399 ... 424 мм при удлинении пламенной головы на 200 мм
499 ... 524 мм при удлинении пламенной головы на 300 мм

3 Описание продукции

Смесительное устройство



3.4.8 Масса

прим. 60 кг

4 Монтаж

4.1 Условия проведения монтажных работ

Тип горелки и рабочее поле

Подбор горелки к котлу осуществляется на основе технических характеристик.

- ▶ Проверить тип и мощность горелки.

Помещение котельной

- ▶ Перед вводом в эксплуатацию проверить:
 - для зоны открытия горелки достаточно места [гл. 3.4.7].
 - достаточно свежего воздуха на подаче, при необходимости использовать систему забора воздуха из других помещений и извне.

Подготовка теплогенератора

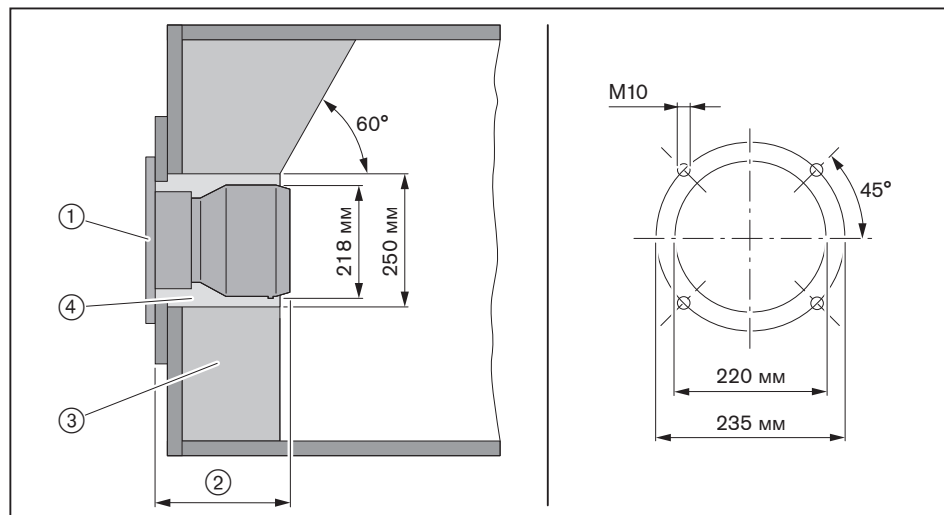
Обмуровка ③ не должна выступать за кромку пламенной головы. Она может иметь коническую форму (мин. 60°).

На теплогенераторах с передней стенкой, охлаждаемой водой, обмуровка необязательна, если нет других указаний производителя котла.

После монтажа горелки кольцевой зазор ④ между пламенной головой и обмуровкой необходимо заполнить негорючим эластичным изоляционным материалом. Зазор не обмуровывать!

На теплогенераторах с толстой передней стенкой или дверцей либо на реверсивных котлах требуется удлинение пламенной головы. Для этого в программе производства есть удлинения на 100, 200 и 300 мм. Размер ② изменяется в соответствии с используемым удлинением.

Горелка должна открываться прим. на 70 ... 80°, чтобы можно было снять смесительное устройство.



- ① Фланцевое уплотнение
- ② Мин. 199 мм (пламенная голова открыта)
Макс. 224 мм (пламенная голова закрыта)
- ③ Обмуровка
- ④ Кольцевой зазор

4 Монтаж

4.2 Настройка смесительного устройства

4.2.1 Диаграмма настройки

Определение положений пламенной трубы и воздушных заслонок

Смесительное устройство настроить в соответствии с требуемой мощностью. Для этого соответственно настроить пламенную трубу и воздушные заслонки.

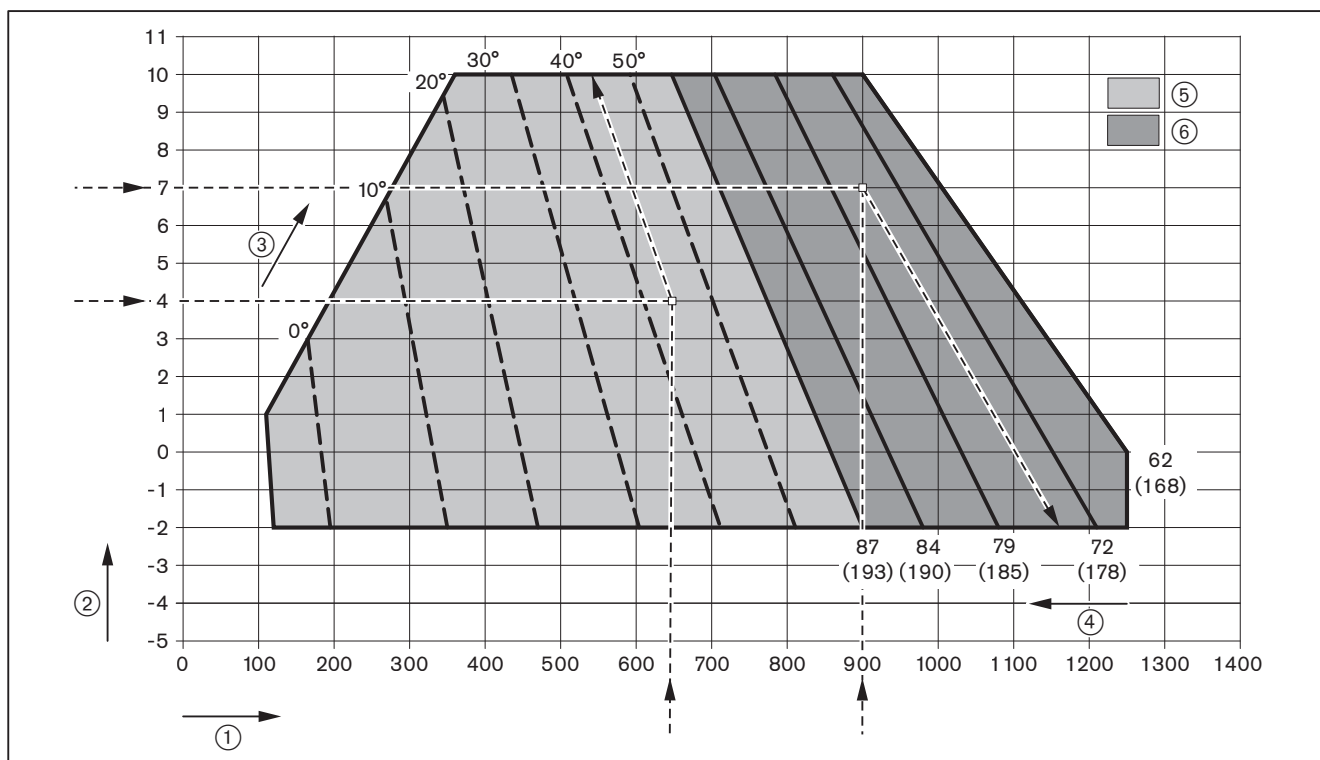


Горелку нельзя эксплуатировать за пределами рабочего поля [гл. 3.4.6]!

► Определить необходимые положения пламенной трубы (размер S1) и воздушных заслонок по диаграмме и записать эти значения.

Пример

	Пример 1	Пример 2
Необходимая мощность горелки	650 кВт	900 кВт
Давление в камере сгорания	4,0 мбар	7,0 мбар
Положение плам. трубы, размер S1 (вспомогательный размер E)	87 мм (193 мм)	75 мм (181 мм)
Положение воздушных заслонок	44°	> 60°



- ① Тепловая мощность в кВт
- ② Давление в камере сгорания в мбар
- ③ Положение воздушных заслонок в °⁽¹⁾
- ④ Положение пламенной трубы, размер S1 в мм⁽¹⁾
(вспомогательный размер E в мм)⁽¹⁾
- ⑤ Диапазон настройки заслонок при закрытой пламенной голове (87 мм)
- ⑥ Диапазон настройки пламенной трубы при положении заслонок > 60°

⁽¹⁾ в зависимости от установки значения могут быть другими.

4.2.2 Расстояние между пламенной трубой и подпорной шайбой

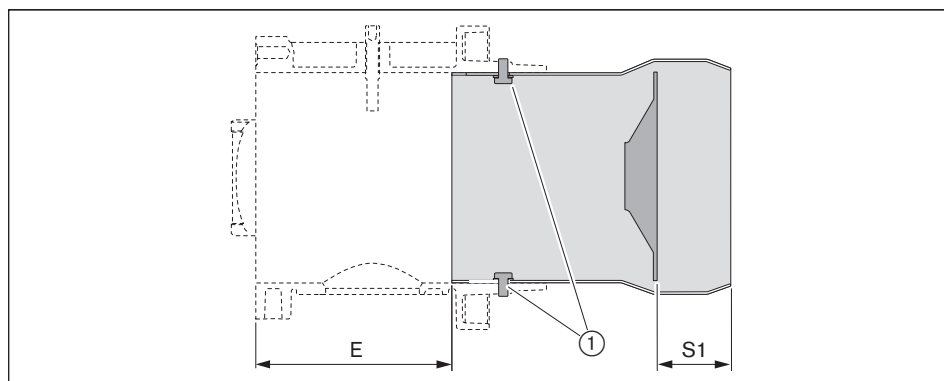
Определённое по диаграмме настройки расстояние между пламенной трубой и подпорной шайбой (размер S1) настраивается при помощи вспомогательного размера E.

- Измерить размер E и сравнить со значениями из следующей таблицы.

Размер S1 (расстояние от подпорной шайбы до пламенной трубы)	Вспомогательный размер E (от пламенной трубы до задней кромки поворотного фланца)
87 мм	193 мм (пламенная голова закрыта)
84 мм	190 мм
79 мм	185 мм
72 мм	178 мм
62 мм	168 мм (пламенная голова открыта)

Если вспомогательный размер E или размер S1 отличается от табличного значения больше чем на 5 мм:

- Открыть горелку [гл. 9.3].
- Снять смесительное устройство [гл. 9.4].
- При необходимости настроить удлинение пламенной головы [гл. 4.2.3].
- Ослабить винты ①.
- Сместить пламенную трубу, пока не будет установлен определенный вспомогательный размер E [гл. 4.2.1].
- Отцентрировать пламенную трубу, для этого проверить расстояние минимум в 3 точках (через каждые 120°).
- Закрутить винты.



- Смонтировать смесительное устройство.

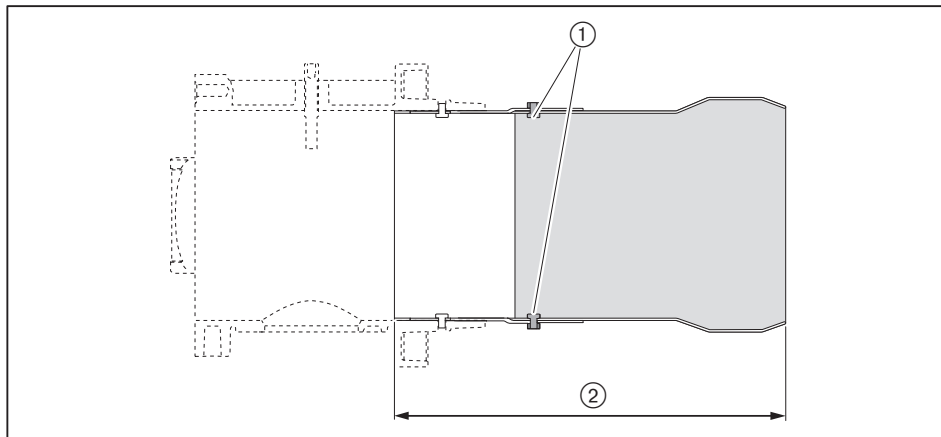
4 Монтаж

4.2.3 Настройка пламенной головы с удлинением (опция)

- ▶ Проверить общую длину пламенной трубы по размеру ② и при необходимости установить его.

Удлинение	100 мм	200 мм	300 мм
Общая длина	339 мм ±1	439 мм ±1	539 мм ±1

- ▶ Открутить шестигранные гайки ①.
- ▶ Сместить пламенную трубу до достижения общей длины по размеру ②.
- ▶ Отцентрировать пламенную трубу, для этого проверить расстояние минимум в 3 точках (через каждые 120°).
- ▶ Снова закрутить гайки ①, для упора удерживая винты.



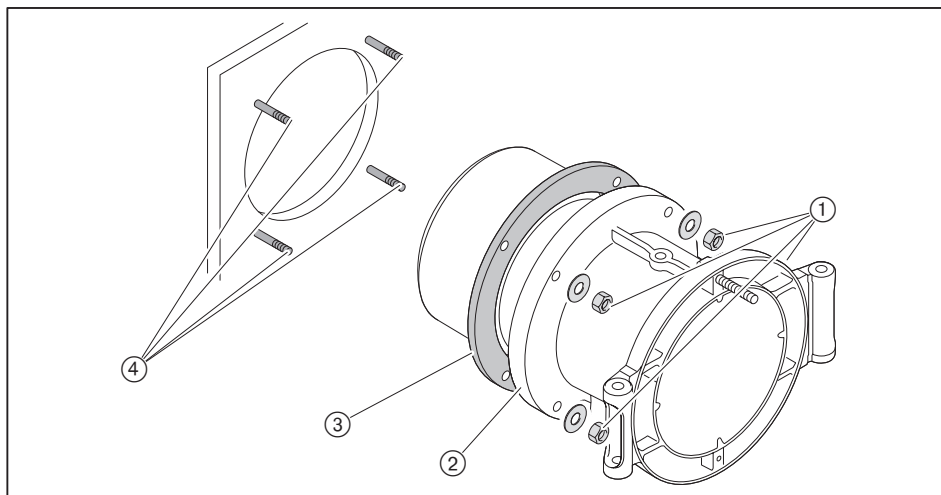
4.3 Монтаж горелки



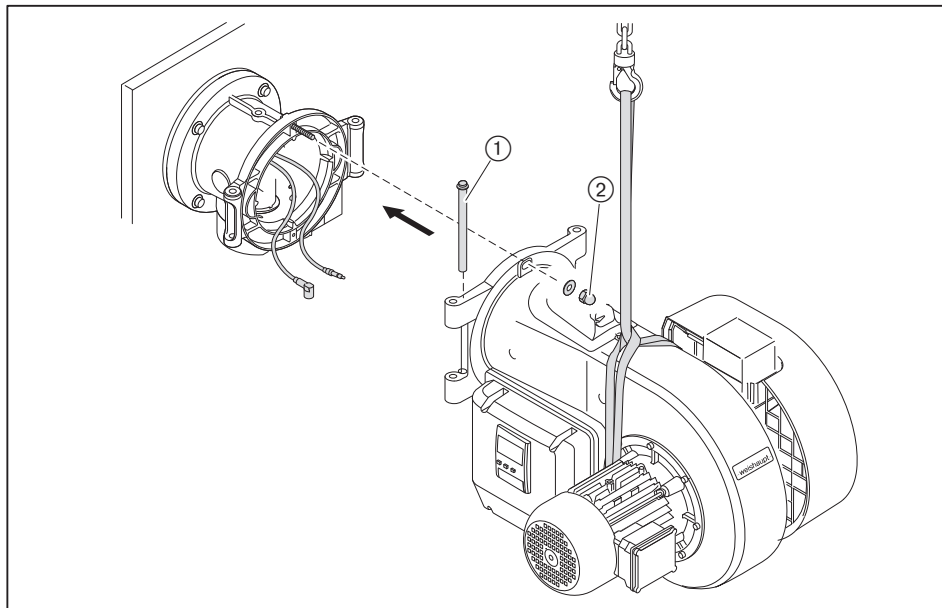
Действительно только для Швейцарии

При монтаже и эксплуатации в Швейцарии обращать внимание на предписания нормативов SVGW, VKF, местные и кантональные директивы и директивы EKAS (Директива по сжиженному газу, часть 2).

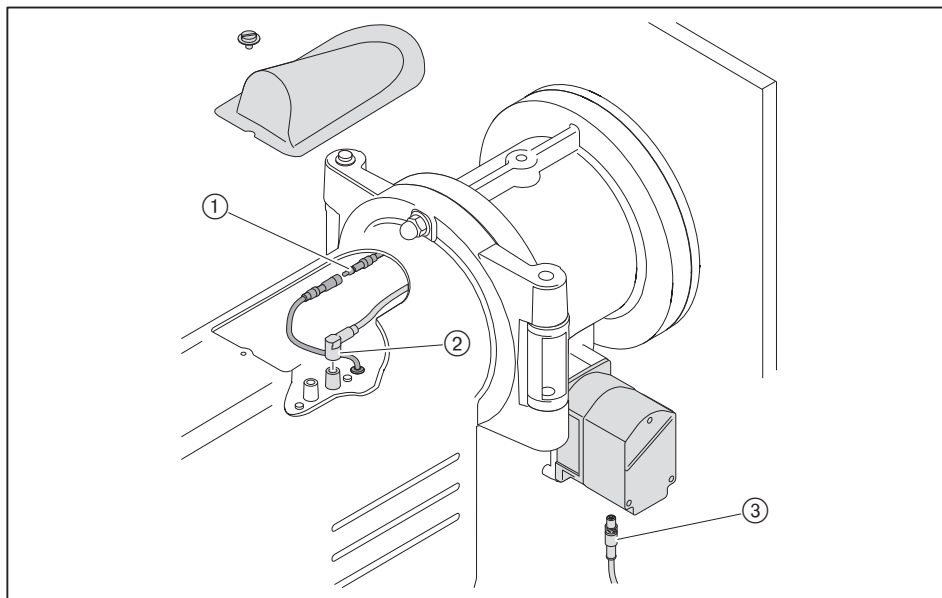
- ▶ Шпильки ④ вкрутить в плиту котла.
- ▶ На шпильки установить поворотный фланец ② с уплотнением ③.
- ▶ Закрепить поворотный фланец гайками ① на плите котла.
- ▶ Кольцевой зазор между пламенной головой и обмуровкой необходимо заполнить негорючим эластичным изоляционным материалом. Зазор не обмуровывать!



- ▶ Поднять горелку подъёмником и закрепить её шпильками ① на поворотном фланце, при этом обращать внимание на сторону открытия горелки.
- ▶ Уложить кабели зажигания и ионизации в корпус горелки, закрыть горелку и закрепить колпачковую гайку ②.



- ▶ Снять крышку смотрового окна.
- ▶ Соединить кабель ионизации ①.
- ▶ Подключить кабель зажигания ②.
- ▶ Установить крышку смотрового окна.
- ▶ Подключить штекер ③ сервопривода газового дросселя.



5 Подключение

5.1 Подача газа



Опасно

Опасность взрыва из-за утечки газа

Наличие источника огня может привести к взрыву газо-воздушной смеси.

- ▶ Монтаж газовой арматуры выполнять чисто и тщательно.
- ▶ Соблюдать все указания по технике безопасности.

Подключение газовой рампы должен выполнять только профессиональный монтажник с разрешительными документами. При этом учитывать местные требования.

Получить от поставщика газа следующие данные:

- вид газа,
- давление подключения газа,
- максимальное содержание CO₂ в дымовых газах,
- теплоту сгорания при нормальных условиях [кВтч/м³].

Необходимо соблюдать максимально допустимое давление всех блоков арматуры.

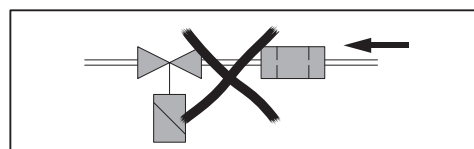
- ▶ Перед началом работ закрыть соответствующие запорные топливные устройства и обеспечить защиту от несанкционированного открытия.

Общие указания по монтажу

- Сервопривод газового дросселя должен находиться на противоположной от арматуры стороне горелки, при необходимости развернуть на 180°.
- Установить в линии подачи газа ручное запорное устройство (газовый шаровый кран).
- Обращать внимание на соосность соединений и чистоту уплотнительных поверхностей.
- Выполнять монтаж арматуры без вибраций. При эксплуатации горелки возникновение вибраций недопустимо. Использовать соответствующие опоры.
- Монтировать арматуру без внутренних натяжений, при необходимости параллельно оси горелки установить компенсатор.
- Расстояние между горелкой и двойным газовым клапаном должно быть минимальным. При очень большом расстоянии в арматуре образуется газо-воздушная смесь, неспособная к воспламенению, что может отрицательно отразиться на запуске горелки.
- Расстояние между регулятором давления и двойным газовым клапаном должно быть минимальным. При слишком большом расстоянии между блоками функция реле максимального давления газа обеспечиваться не будет.
- Соблюдать порядок расположения элементов арматуры и направление потока газа.
- При необходимости установить регулятор высокого давления газа, см. инструкцию по монтажу и эксплуатации для регуляторов давления. На регуляторах высокого давления без предохранительных мембран линии сброса и продувочную свечу вывести на открытый воздух.
- При необходимости перед газовым шаровым краном установить термозатвор (ТАЕ).

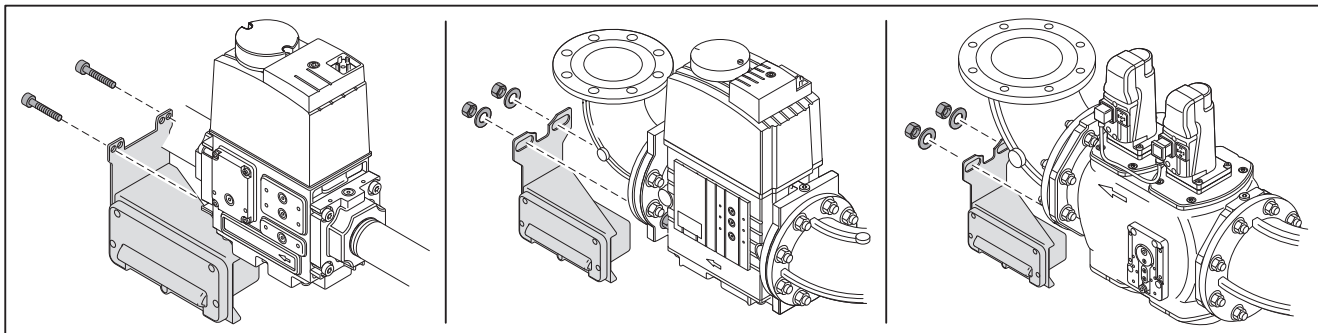
Монтажное положение

Газовый мультиблок или двойной газовый клапан и регулятор давления монтировать только горизонтально либо вертикально (нельзя устанавливать пружиной или клапаном вниз!)



Клеммная коробка

Клеммная коробка устанавливается на арматуре фланцевыми винтами.



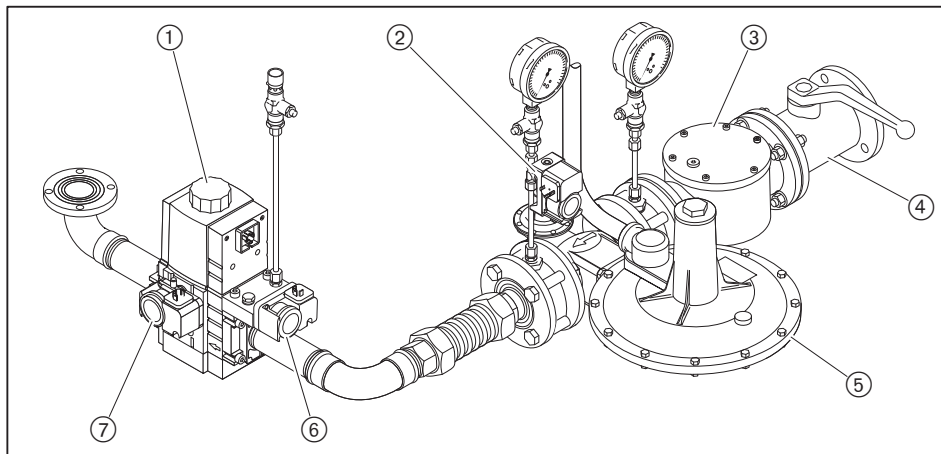
5 Подключение

5.1.1 Монтаж арматуры резьбового исполнения

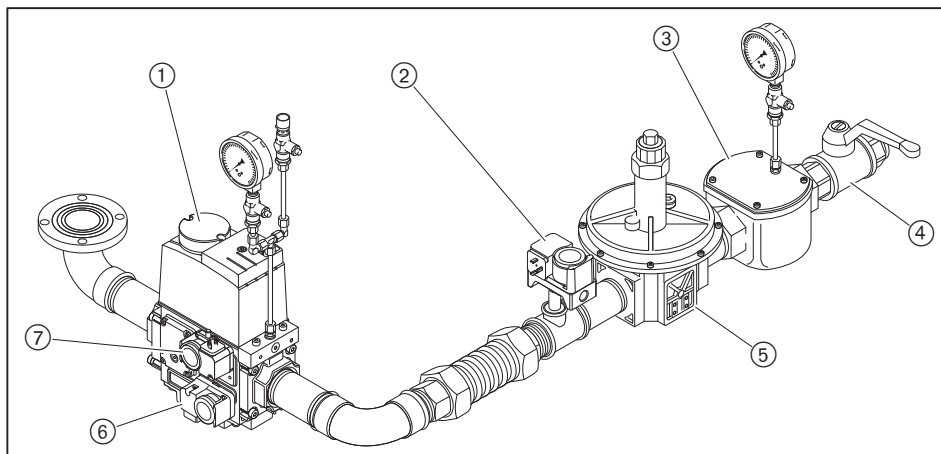
Монтаж арматуры

- ▶ Арматуру монтировать без внутренних натяжений.
- ▶ Предусмотреть место разъединения между двойным магнитным клапаном и газовым шаровым краном.
- ✓ Несмотря на установленную арматуру дверца котла открывается.

Пример арматуры ВД



Пример арматуры НД



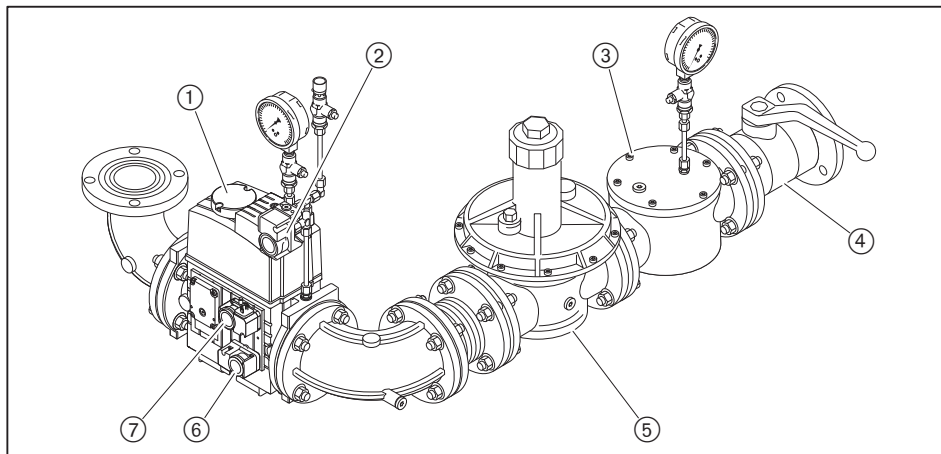
- ① Двойной газовый клапан
- ② Реле максимального давления газа (опция)
- ③ Газовый фильтр
- ④ Газовый шаровой кран
- ⑤ Регулятор давления
- ⑥ Реле минимального давления газа
- ⑦ Реле контроля герметичности

5.1.2 Монтаж арматуры фланцевого исполнения

Монтаж арматуры

- ▶ Арматуру монтировать без внутренних натяжений. Нельзя устранять монтажные ошибки чрезмерным затягиванием фланцевых винтов.
- ▶ Проверить правильность установки фланцевых уплотнений.
- ▶ Равномерно затянуть винты крест-накрест.

Пример арматуры НД

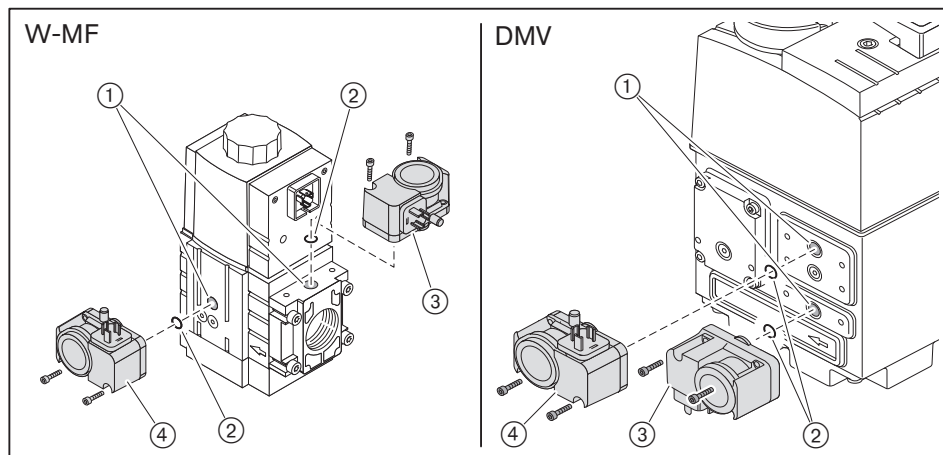


- ① Двойной газовый клапан
- ② Реле максимального давления газа (опция)
- ③ Газовый фильтр
- ④ Газовый шаровой кран
- ⑤ Регулятор давления
- ⑥ Реле минимального давления газа
- ⑦ Реле контроля герметичности

5 Подключение

5.1.3 Монтаж реле давления газа

- ▶ Снять заглушки на местах измерения ①.
- ▶ Уплотнительные кольца ② вложить в реле мин. давления газа ③ и реле контроля герметичности ④, при этом обращать внимание на чистоту уплотнительных поверхностей.
- ▶ Винтами закрепить реле давления газа на двойном газовом клапане.



5.1.4 Проверка газопровода на герметичность

Только организация-поставщик газа либо монтажная организация, имеющая договорные отношения с организацией-поставщиком газа, могут проверять газопровод на герметичность и продувать арматуру.

5 Подключение

5.2 Электроподключения



Опасно

Угроза жизни из-за ударов током

При работах под напряжением возможны удары током.

- ▶ Перед началом работ отключить горелку от сети.
- ▶ Обеспечить защиту горелки от непреднамеренного включения.



Предупреждение

Удары током от частотного преобразователя несмотря на отключение горелки от сети

Блоки горелок с частотным преобразователем после отключения от сети некоторое время могут находиться под напряжением и являться причиной поражения током.

- ▶ Перед началом работ выждать около 5 минут.
- ✓ Напряжение сбрасывается.

Электроподключения имеет право выполнять только обученный квалифицированный персонал. При этом учитывать местные требования.

Электромонтаж проводить таким образом, чтобы в дальнейшем можно было открыть горелку.

Подключение менеджера горения

- ▶ Использовать кабельные вводы на корпусе горелки.
- ▶ Электропроводку подключить в соответствии с прилагающейся электросхемой.

Управляющие контуры, запитываемые непосредственно через входной предохранитель 16 А от трёхфазной или однофазной сети переменного тока, подключать только между внешним и заземленным средним проводами.

В незаземленной сети управляющий контур должен запитываться от регулируемого трансформатора. Полюс, используемый как средний провод (Мр) управляющего трансформатора, необходимо заземлить.

Запрещается менять местами подключение фазы L и нейтрального провода N. В противном случае защиты от прикосновения не будет. Могут возникнуть функциональные неисправности, влияющие на безопасность эксплуатации горелки.

Сечение кабеля питания необходимо подбирать в соответствии с номинальным током для предохранителя на входе (макс. 16 А). Все остальные провода подбираются под внутренний предохранитель менеджера (6,3 А).

Заземление и зануление согласно местным предписаниям.

Длина кабеля:

- Максимальная длина всех кабелей должна составлять 100 м,
- Использовать только оригинальный/ фирменный Weishaupt кабель шины,
- Для подключения кабеля электронной шины использовать комбинацию "линия".

Подключение газовой арматуры

Обращать внимание на прилагаемую электросхему.

- ▶ Подключить двойной газовый клапан (штекер K32).
- ▶ Подключить реле мин. давления газа (штекер B31).
- ▶ Подключить реле контроля герметичности (штекер B32).
- ▶ При необходимости подключить реле макс. давления газа (штекер F33).
- ▶ Подключить соединительный кабель к горелке через ввод W-FM.

Подключение двигателя горелки

Двигатель должен иметь термозащиту и защиту от короткого замыкания. Weishaupt рекомендует устанавливать защитный автомат двигателя.

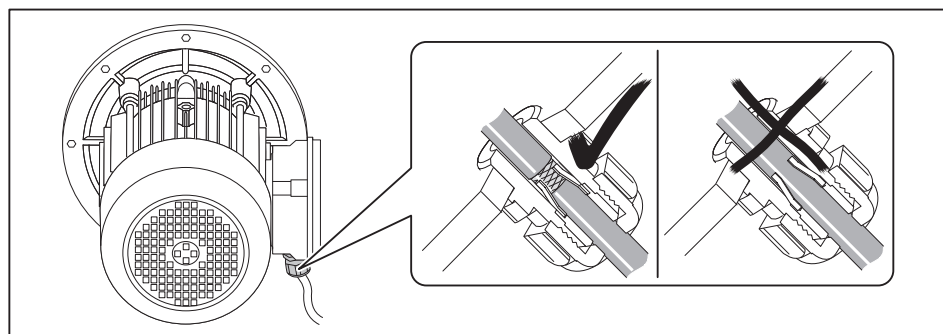
- ▶ Открыть клеммную коробку на двигателе.
- ▶ Подключить источник питающего напряжения согласно прилагающейся схеме, при этом учитывать направление вращения двигателя.

Частотное регулирование (опция)

Если частотный преобразователь установлен на двигателе, соединительный кабель к частотному преобразователю используется без экрана.

При установке частотного преобразователя отдельно управляющий кабель и подключение двигателя к частотному преобразователю выполняются с экранированием.

- ▶ Экран подключать на предусмотренные для этого планки частотного преобразователя.
- ▶ На горелке использовать резьбовые соединения для экранированного кабеля (металлические).

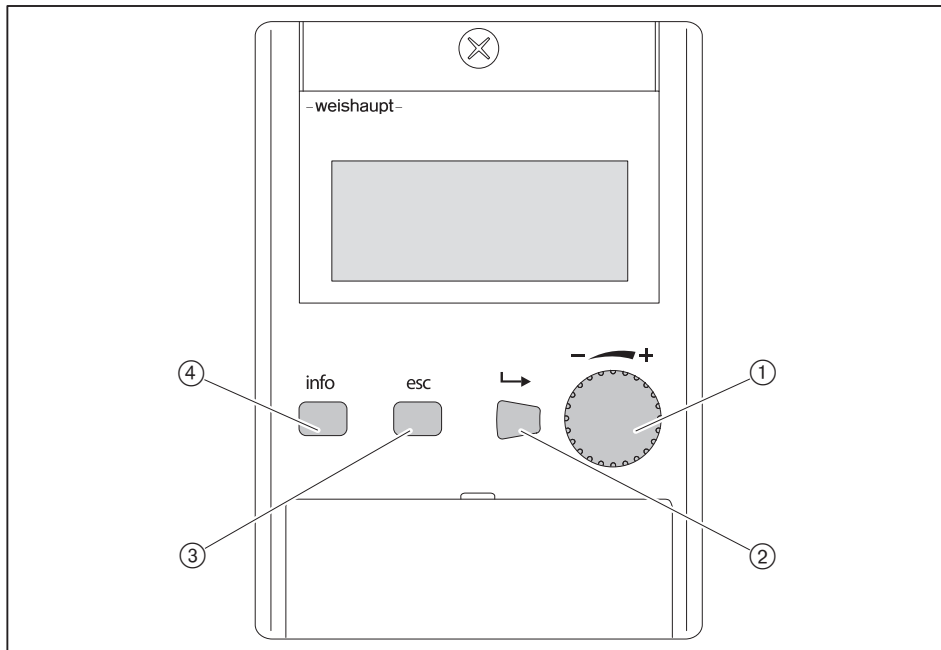


6 Управление

6 Управление

Подробное описание см. инструкцию на менеджер горения.

Блок управления и индикации (БУИ)



①	Колёсико	навигация по структуре параметров; изменение значений
②	[Enter]	выбор
③	[esc]	возврат/прерывание действия
④	[info]	возврат к рабочей индикации

Функция выключения

- ▶ Нажать одновременно кнопки [Enter] и [esc].
- ✓ Моментальное аварийное отключение.
- ✓ Факт аварийного выключения сохраняется в списке аварий.

7 Ввод в эксплуатацию

7.1 Условия

Пуско-наладочные работы разрешается проводить только специально обученному квалифицированному персоналу.

Только корректно проведенные пуско-наладочные работы гарантируют надежность эксплуатации горелки.



Горелку нельзя эксплуатировать за пределами рабочего поля [гл. 3.4.6]!

- ▶ Перед началом настройки убедиться, что:
 - все работы по монтажу и подключению завершены и проверены,
 - свежего воздуха на подаче достаточно, при необходимости использовать систему подачи воздуха из других помещений и извне,
 - воздушный зазор между пламенной трубой и теплогенератором заизолирован,
 - теплогенератор полностью заполнен теплоносителем,
 - все устройства регулирования, управления, а также предохранительные устройства исправны и правильно настроены,
 - дымоходы свободны,
 - имеется место для измерения состава дымовых газов,
 - теплогенератор и участок дымохода до отверстия для измерения герметичны (присосы негативно влияют на результаты измерения),
 - соблюдаются указания по эксплуатации теплогенератора,
 - обеспечен теплосъём.

В зависимости от условий эксплуатации могут потребоваться дополнительные проверки. Кроме того, необходимо соблюдать предписания по эксплуатации отдельных блоков установки.

При работе на технологических установках необходимо соблюдать условия безопасной эксплуатации и запуска горелки, описанные в рабочем листе 8-1 (печатный номер 1880).

7 Ввод в эксплуатацию

7.1.1 Подключение измерительных приборов

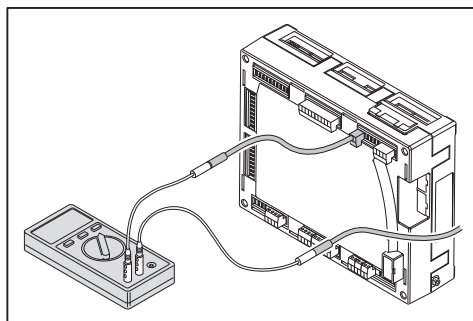
Прибор измерения тока ионизации

При наличии пламени появляется ионизационный ток. Значение ионизационного тока, как сигнала пламени, отображается в процентах на дисплее блока управления и индикации (БУИ).

Ток ионизации	Индикация сигнала пламени на БУИ
Необходимое мин. значение: 6 μ A DC	50 %
> 85 μ A DC	100 %

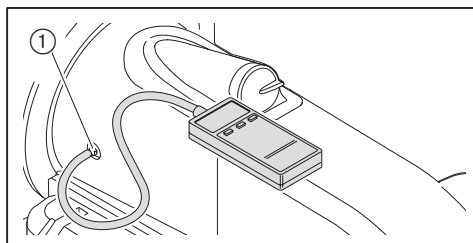
Ионизационный ток можно также измерить амперметром, подключив его к штекерному соединению на менеджере горения.

- ▶ Отсоединить кабель ионизации от штекерного соединения.
- ▶ Последовательно подключить амперметр.



Манометр для измерения давления смешивания

- ▶ Открыть место замера давления смешивания ① и подключить манометр.



7.1.2 Проверка давления подключения газа

Минимальное давление подключения



К минимальному давлению подключения газа необходимо прибавить давление в камере сгорания в мбар. Давление подключения должно быть не ниже 15 мбар.

- ▶ По таблице определить минимальное давление подключения для арматуры низкого давления [гл. 7.1.7].

Максимальное давление подключения

На арматуре низкого давления используются регуляторы давления с предохранительной мембраной. Максимальное давление подключения перед шаровым краном составляет 300 мбар.

Для арматуры высокого давления можно подобрать регуляторы давления с предохранительными устройствами по следующим техническим брошюрам:

- "Регуляторы давления до 4000 мбар для газовых и комбинированных горелок" (печатный № 12),
- "Регуляторы давления с предохранительными устройствами" (печатный № 1979).

Максимальное давление подключения для установок с высоким давлением см. на типовой табличке.

Проверка давления подключения



Опасно

Опасность взрыва из-за слишком высокого давления подключения газа
Превышение максимального давления подключения может разрушить арматуру и привести к взрыву.

Максимальное давление подключения указано на типовой табличке.

- ▶ Проверить давление подключения газа.

- ▶ Подключить манометр к газовому фильтру (в арматуре высокого давления манометр уже установлен на входе регулятора давления).
- ▶ Медленно открывать газовый шаровой кран и при этом наблюдать за показаниями манометра (следить за повышением давления).

Если измеренное давление подключения превышает максимальное давление подключения:

- ▶ Немедленно закрыть газовый шаровой кран.
- ▶ Горелку не запускать!
- ▶ Проинформировать эксплуатационника установки.

Если измеренное давление подключения ниже минимального давления подключения:

- ▶ Горелку не запускать!
- ▶ Проинформировать эксплуатационника установки.

7 Ввод в эксплуатацию

7.1.3 Проверка газовой арматуры на герметичность

Проверку герметичности необходимо проводить:

- перед пуско-наладкой горелки,
- после любых сервисных работ на горелке.

	Первая стадия проверки	Вторая стадия проверки
Контрольное давление	100 мбар ±10%	100 мбар ±10%
Время ожидания для выравнивания давления	5 минут	5 минут
Контрольное время	5 минут	5 минут
Допустимое снижение давления	1 мбар	5 мбар (3/4" ... 2")
		1 мбар (DN 65 ... 150)

Первая стадия проверки

В ходе первой стадии проверяется арматура от газового шарового крана до первого клапана в блоке клапанов.

- ▶ Выключить горелку.
- ▶ Закрывать газовый шаровой кран.
- ▶ Подключить измерительное устройство к газовому фильтру и перед клапаном 1 (реле мин. давления газа).
- ▶ Открыть место измерения между первым и вторым клапанами.
- ▶ Провести проверку в соответствии с таблицей.

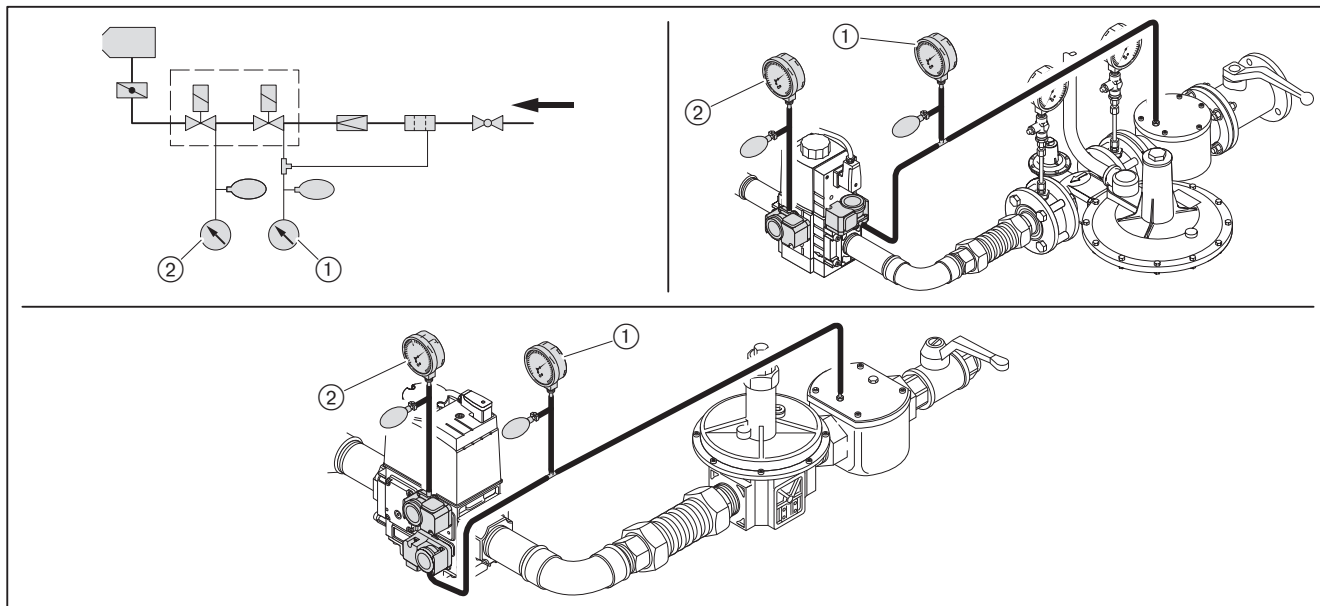
На регуляторах высокого давления предохранительный сбросной клапан (ПСК) может сработать до достижения контрольного давления.

- ▶ Для проведения проверки герметичности закрыть сбросную линию.
- ▶ После проведения проверки герметичности обязательно снять заглушку.

Вторая стадия проверки

В ходе второй стадии проверяется пространство между клапанами газового блока.

- ▶ Подключить контрольное устройство к месту измерения между первым и вторым клапанами.
- ▶ Провести проверку в соответствии с таблицей.
- ▶ Закрывать все места измерения.



- ① Первая стадия проверки
- ② Вторая стадия проверки

Третья стадия проверки

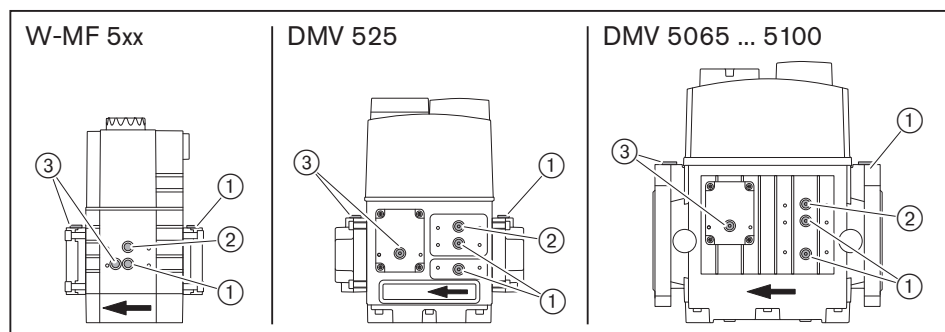
В третьей стадии проверяется арматура от двойного газового клапана до уплотнения между газовым дросселем и горелкой. Стадия проверки проводится во время работы горелки на малой и большой нагрузках. Для проверки необходим спрей-течеискатель или электронный прибор-индикатор утечки газа.



Для поиска утечки газа использовать только те пенообразующие средства, которые не вызывают образование коррозии.

- ▶ Распылить спрей-течеискатель на все блоки, переходники и места измерения на арматуре между двойным газовым клапаном и горелкой.
- ▶ Результат проверки герметичности занести в технический акт.

Места измерения



- ① Давление перед первым клапаном
- ② Давление между клапанами
- ③ Давление после второго клапана

7 Ввод в эксплуатацию

7.1.4 Проверка регуляторов типов 06/1 ... 09/1 и 1/1 ... 5/1

Необходимо проверить настройку и работу предохранительных клапанов регулятора давления.

Подробные указания см. в брошюрах:

- "Регуляторы давления до 4000 мбар", печатный номер 12,
- "Регуляторы давления с предохранительными устройствами", печатный номер 1979.

1. Проверка работы предохранительного запорного клапана (ПЗК)

- ▶ Закрыть газовый шаровой кран.
- ▶ Закрыть сбросную линию уплотнительной шайбой.
- ▶ Подключить проверочное устройство.
- ▶ Повысить давление до 350 мбар.
- ✓ ПЗК срабатывает.

Если ПЗК не срабатывает:

- ▶ Разгрузить пружину ПЗК до срабатывания.

2. Проверка герметичности предохранительного запорного клапана (ПЗК)

Если ПЗК сработал:

- ▶ Открыть и снова закрыть шаровой кран.
- ▶ Открыть место измерения между регулятором давления и газовым двойным клапаном.

Давление между шаровым краном и регулятором давления падать не должно.

- ▶ Снова закрыть место измерения.

3. Проверка работы предохранительного сбросного клапана (ПСК)

- ▶ Разблокировать ПЗК.
- ▶ Снять из сбросной линии уплотнительную шайбу.
- ▶ Повысить давление.
- ✓ ПСК открывается, ПЗК не срабатывает.

4. Проверка герметичности закрытия регулятора

- ▶ Открыть газовый шаровой кран и подождать, пока давление настройки регулятора не стабилизируется.
- ▶ Закрыть газовый шаровой кран.

Разница между давлением на входе и на выходе регулятора должна оставаться постоянной.

7.1.5 Проверка регуляторов типов 5/1-25/50 ... 9/1-100/150

Необходимо проверить настройку и работу предохранительных клапанов регулятора давления.

Подробные указания см. в брошюрах:

- "Регуляторы давления до 4000 мбар", печатный номер 12,
- "Регуляторы давления с предохранительными устройствами", печатный номер 1979.

1. Проверка работы предохранительного запорного клапана (ПЗК)

Для проверки ПЗК давление сброса на предохранительном сбросном клапане (ПСК) должно быть выше давления срабатывания ПЗК.

- ▶ Закрыть газовый шаровой кран.
- ▶ Полностью нагрузить пружину предохранительного сбросного клапана (ПСК).
- ▶ Подключить проверочное устройство.
- ▶ Повысить давление до 350 мбар.
- ✓ ПЗК срабатывает.

Если ПЗК не срабатывает:

- ▶ Разгрузить пружину ПЗК до срабатывания.

2. Настройка предохранительного сбросного клапана (ПСК)

- ▶ Разгрузить пружину ПСК до 300 мбар.

3. Проверка герметичности предохранительного запорного клапана (ПЗК)

Если ПЗК сработал:

- ▶ Открыть и снова закрыть шаровой кран.
- ▶ Открыть место измерения между регулятором давления и газовым двойным клапаном.

Давление между шаровым краном и регулятором давления падать не должно.

- ▶ Снова закрыть место измерения.
- ▶ Разблокировать ПЗК.

4. Проверка герметичности закрытия регулятора

- ▶ Открыть газовый шаровой кран и подождать, пока давление настройки регулятора не стабилизируется.
- ▶ Закрыть газовый шаровой кран.

Разница между давлением на входе и на выходе регулятора должна оставаться постоянной.

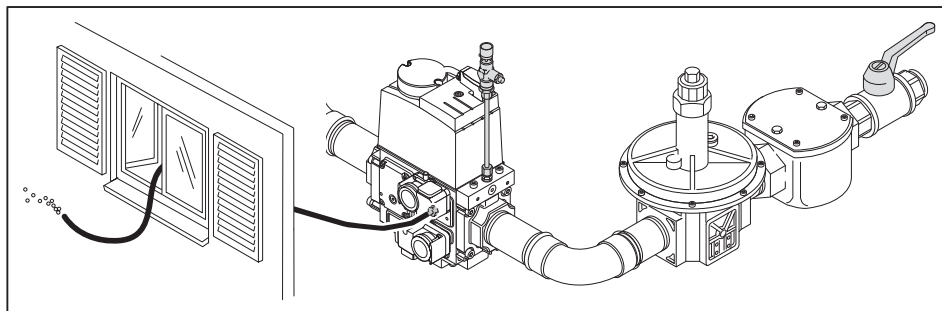
7 Ввод в эксплуатацию

7.1.6 Удаление воздуха из газовой арматуры



Не использовать контрольную горелку для удаления воздуха из арматуры.

- ▶ При необходимости перед первым клапаном установить ниппель для подключения манометра [гл. 7.1.3].
- ▶ Открыть ниппель и подключить шланг для сброса воздуха.
- ▶ Шланг для сброса воздуха вывести за пределы помещения.
- ▶ Открыть газовый шаровой кран.
- ✓ Газо-воздушная смесь из арматуры выйдет через шланг в атмосферу.
- ▶ Закрыть газовый шаровой кран.
- ▶ Снять шланг и сразу же закрыть место измерения.
- ▶ Проверочной горелкой проверить арматуру на отсутствие воздуха.



7.1.7 Предварительная настройка регулятора давления

Расчет давления настройки



К давлению настройки необходимо прибавить давление в камере сгорания в мбар.

► По таблице определить давление настройки и записать его.

Данные по теплотворной способности H_i относятся к температуре 0°C и давлению 1013 мбар.

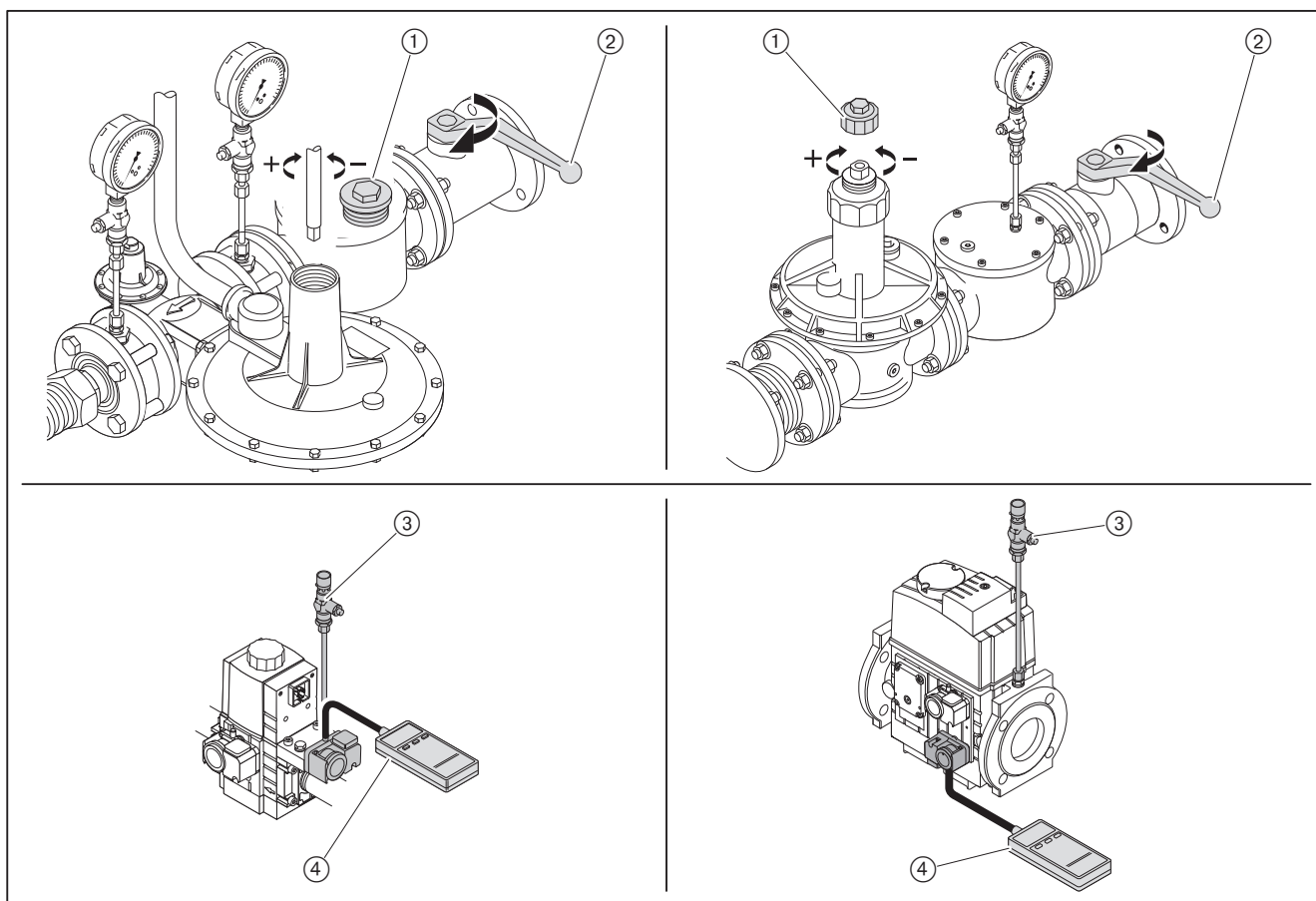
Результаты следующих таблиц были получены на испытательных стендах в идеальных условиях. Таким образом, эти значения являются приблизительными и предназначены для общей начальной настройки.

Большая нагрузка [кВт]	Минимальное давление подключения перед шаровым краном [мбар] (арматура низкого давления)						Давление настройки перед газовым клапаном [мбар]						
	1"		1½"	2"	DN 65	DN 80	DN 100	1"		1½"	2"	DN 65	DN 80
Природный газ E: $H_i = 10,35 \text{ кВтч/м}^3$; $d = 0,606$													
630	49	22	13	11	10	9	17	13	8	7	7	6	
700	60	27	15	12	11	11	20	16	10	9	8	8	
800	77	34	19	15	14	13	26	21	13	11	10	10	
900	95	41	21	17	15	14	31	24	14	12	11	11	
1000	115	48	24	18	15	14	37	28	15	13	12	11	
1100	137	55	26	19	16	15	43	32	17	13	12	12	
1200	160	64	29	21	17	15	49	37	18	14	13	12	
1250	173	68	31	21	18	16	52	39	19	15	13	12	
Природный газ LL: $H_i = 8,83 \text{ кВтч/м}^3$; $d = 0,641$													
630	69	30	16	13	11	10	22	17	10	8	8	8	
700	84	36	19	15	13	12	28	22	12	10	10	9	
800	109	46	24	18	16	15	36	28	16	13	13	12	
900	135	56	28	21	18	16	43	33	18	15	14	13	
1000	164	66	31	23	19	17	51	39	20	16	15	14	
1100	195	77	35	25	21	18	60	45	22	17	16	15	
1200	230	90	40	27	22	19	69	51	24	19	17	16	
1250	249	96	42	28	23	20	74	55	25	19	18	16	
Сжиженный газ: $H_i = 25,89 \text{ кВтч/м}^3$, $d = 1,555$ Расчёт арматуры для сжиженного газа производился на основе пропана, однако действителен и для бутана.													
630	24	13	9	-	-	-	9	7	5	-	-	-	
700	28	14	10	-	-	-	10	8	6	-	-	-	
800	35	17	11	-	-	-	13	10	7	-	-	-	
900	42	20	12	-	-	-	15	12	8	-	-	-	
1000	51	23	13	-	-	-	17	14	8	-	-	-	
1100	60	26	14	-	-	-	20	15	9	-	-	-	
1200	69	30	16	-	-	-	22	17	9	-	-	-	
1250	75	32	16	-	-	-	24	18	10	-	-	-	

7 Ввод в эксплуатацию

Предварительная настройка давления

- ▶ Проверить диапазон настройки давления используемой пружины. При необходимости заменить пружину [гл. 9.10].
- ▶ Закрывать шаровый кран ②.
- ▶ Снять колпачок ①.
- ▶ Разгрузить регулятор.
- ▶ Открыть место измерения перед первым клапаном и подключить манометр ④.
- ▶ Медленно открывать газовый шаровый кран и сбросить давление подпора перед первым клапаном через проверочную горелку ③.
- ▶ Нагрузить пружину и настроить определенное давление на регуляторе:
 - Вращение вправо = повышение давления,
 - Вращение влево = понижение давления (учитывать давление подпора).
- ▶ Снова закрутить колпачок.
- ▶ Закрывать газовый шаровый кран.



7.1.8 Предварительная настройка реле давления

Предварительная настройка реле давления выполняется только для пуско-наладки горелки. По окончании настройки реле давления необходимо перенастроить на постоянную работу [гл. 7.3].

Реле давления воздуха без частотного регулирования	прим. 8 мбар
с частотным регулированием	прим. 2,5 мбар
Реле мин. давления газа	прим. 1/2 давления настройки
Реле макс. давления (опция)	прим. 2-кратное значение давления настройки
Реле контроля герметичности	прим. 1/2 давления настройки ⁽¹⁾

⁽¹⁾ Значение должно быть выше, чем максимальное давление смешивания во время предварительной продувки и меньше, чем статическое давление газа.

7 Ввод в эксплуатацию

7.2 Настройка горелки

Дополнительно к данной главе необходимо соблюдать требования по настройке в инструкции по монтажу и эксплуатации горелки. Данная инструкция содержит более подробную информацию:

- по структуре меню и навигации,
- по настройке параметров,
- по добавлению точек нагрузки,
- по функциям и т.д.

Условия

- ▶ Открыть газовый шаровой кран.
- ✓ Давление газа в арматуре поднимается.
- ▶ Снова закрыть шаровой кран.
- ▶ Подать напряжение.

1. Выключение горелки

БУИ находится в уровне Раб. индикация в подменю Норм. режим и показывает актуальные значения.

- ▶ Выйти из уровня, нажав кнопку [esc].
- ▶ Выбрать Ручн. режим.
- ▶ Выбрать Авт. / Ручн. / Выкл.
- ▶ Выбрать горелкаВыкл.
- ✓ Горелка выключается.
- ▶ Выйти из уровней, нажав кнопку [esc].

2. Ввод пароля

- ▶ Выбрать Парам&индикация.
- ▶ Выбрать Доступ HF (пароль для специалиста-теплотехника).
- ▶ Ввести пароль HF, вращая настроечное колесико и подтвердить ввод, нажав кнопку [Enter].

3. Проверка пределов нагрузки

- ▶ Выбрать Связ. регулир..
- ▶ Выбрать Настройка ГАЗ.
- ▶ Выбрать Пределы нагр..
- ▶ Выбрать Мин_мощн_газ и установить на 0.0%.
- ▶ Выбрать Макс_мощн_газ и установить на 100%.
- ▶ Вернуться к индикации Пределы нагр., нажав кнопку [esc].

4. Проверка зажигания

- ▶ Выбрать Спец_положения.
- ▶ Выбрать Положения зажиг..
- ▶ Выбрать ПолЗажГаз (положение газового дросселя на зажигании).
- ▶ Проверить значение ПолЗажГаз (прим. 9.0 ... 12.0°).
- ▶ Кнопкой [esc] вернуться к индикации строки Положения зажиг..

5. Проверка давления смешивания в положении зажигания

- ▶ Выбрать Остановка прогр..
- ▶ Выбрать 3бПол_Заж.
- ▶ Кнопкой [esc] вернуться в строку Настройка ГАЗ.
- ▶ Выбрать Авт. / Ручн. / Выкл.
- ▶ Выбрать ручн (включение горелки).
- ✓ Горелка запускается и останавливается в положении зажигания без образования факела.
- ▶ Проверить направление вращения двигателя.

Давление смешивания на зажигании должно быть на 0,5 ... 2 мбар выше давления в камере сгорания.

- ▶ При необходимости скорректировать давление смешивания изменением положения воздушных заслонок:
 - Выбрать Настройка ГАЗ,
 - Выбрать Спец_положения,
 - Выбрать Положения зажиг.,
 - Выбрать и скорректировать ПолЗажВозд.
- ▶ Кнопкой [esc] вернуться к индикации строки Положения зажиг..



Только при наличии частотного преобразователя

Частота вращения на зажигании должна быть не ниже 70%.

- ▶ Выбрать ПолЗажЧП и задать частоту вращения.

6. Проверка газовых клапанов

- ▶ В уровне Остановка прогр. выбрать 44 Интерв 1.
- ▶ Проверить, правильно ли открываются и закрываются клапаны.
- ✓ Горелка проводит попытку зажигания.
- ✓ Срабатывает реле мин. давления газа.

7. Зажигание

- ▶ Открыть газовый шаровой кран.
- ✓ Горелка запускается в соответствии с программой выполнения функций.
- ✓ Происходит зажигание и сервоприводы остаются в этом положении.
- ▶ Выполнить предварительную настройку давления на регуляторе с учетом ожидаемого давления в камере сгорания [гл. 7.1.7].
- ▶ Определить параметры дымовых газов на зажигании.
- ▶ Настроить содержание кислорода прим. на 4 ... 5% изменением положения газового дросселя (ПолЗажГаз).

7 Ввод в эксплуатацию

8. Установка точек промежуточной нагрузки

- ▶ Остановка прогр. установить на выкл..
- ▶ Вернуться в строку Спец_положения, нажав кнопку [esc].
- ▶ Выбрать Парам_хар-ки.
- ▶ Нажать кнопку [Enter].
- ✓ Появляется индикация точки 1.
- ▶ проверить параметры сжигания.
- ▶ Скорректировать положение воздушных заслонок (возд) и положение газового дросселя (топл.):
 - Нажать кнопку [Enter],
 - Выбрать строку Точку_заменить?,
 - Выбрать Положения сервоприводов с выходом,
 - При помощи колесика и кнопки [Enter] вызвать значения и изменить их.

**Только при наличии частотного преобразователя**

В первой рабочей точке можно снижать число оборотов до 50%. При этом обращать внимание на стабильность факела.

- ▶ Медленно снижать число оборотов (ЧП), при этом открывая воздушные заслонки (возд).
-
- ▶ Выйти из точки 1, нажав кнопку [esc], и сохранить изменения, нажав кнопку [Enter].
 - ▶ Нажать [esc].
 - ✓ В меню отображается Точка, Ручн. и актуальные положения сервоприводов:
 - В меню Точка можно изменить все точки нагрузки,
 - В меню Ручн. можно вручную изменить актуальную мощность горелки.
 - ▶ Выбрать Ручн. и подтвердить кнопкой [Enter].
 - ▶ Колесиком увеличивать мощность горелки, при этом обращая внимание на параметры сжигания (избыток воздуха) и стабильность пламени.
 - ▶ Нажав кнопку [Enter], установить новую точку промежуточной нагрузки, при условии, что:
 - содержание кислорода в дымовых газах станет выше 7%,
 - повысится значение CO,
 - факел становится нестабильным.
- Новая точка нагрузки появляется в меню Точка, её можно обрабатывать.
- ▶ Скорректировать параметры сжигания изменением положения газового дросселя (топл.).
 - ▶ Выйти из настройки кнопкой [esc] и сохранить изменения кнопкой [Enter].
 - ▶ Выйти из точки нагрузки, нажав кнопку [esc].
 - ▶ Повторить действия вплоть до выхода горелки на большую нагрузку (Мощн. : 100).

9. Настройка большой нагрузки

При настройке мощности необходимо учитывать данные производителя по мощности котла и рабочее поле горелки [гл. 3.4.6].

**Только при наличии частотного преобразователя**

На большой нагрузке снижать частоту вращения двигателя настолько это возможно, но не ниже 90%. При этом обращать внимание на стабильность факела.

- ▶ Рассчитать необходимый расход газа (рабочий расход V_B) [гл. 7.6].
- ▶ В точке большой нагрузки положение газового дросселя ($T_{\text{опл.}}$) установить прим. на $60.0 \dots 70.0^\circ$.
- ▶ Настроить давление на регуляторе до достижения рабочего расхода газа (V_B) [гл. 7.1.7].
- ▶ проверить параметры сжигания.
- ▶ Определить границу сжигания и настроить избыток воздуха [гл. 7.5].
- ▶ Снова измерить расход газа.
- ▶ Скорректировать давление настройки на регуляторе и заново настроить избыток воздуха.



Давление настройки после этого изменять больше нельзя!

10. Повторное определение точки 1

- ▶ Выйти на точку 1 в меню Точка, при этом обращать внимание на параметры сжигания.
- ▶ Проверить параметры сжигания и при необходимости скорректировать их.
- ▶ Выполнить пересчет мощности [гл. 7.7].



Для того, чтобы после настройки горелки было возможным снижение минимальной мощности МинМощность , точку 1 необходимо настраивать ниже малой нагрузки. Однако она должна находиться в пределах рабочего поля горелки.

11. Удаление промежуточных точек

- ▶ Удалить (стереть) все точки промежуточной нагрузки, кроме точки 1 и большой нагрузки ($\text{Мощн} : 100$).



При удалении точки промежуточной нагрузки количество точек, оставшихся выше данной точки, уменьшается на одну.

12. Установка новых точек промежуточной нагрузки

Начиная с точки 1 установить новые точки нагрузки до выхода на большую нагрузку.



Запрограммировать можно максимум 15 точек нагрузки. Для модулируемого режима работы необходимо не менее 5 рабочих точек.

- ▶ В меню Ручн. увеличить мощность горелки, при этом следить за параметрами сжигания.
- ▶ Установить новую точку промежуточной нагрузки, нажав кнопку [Enter].
- ▶ Скорректировать параметры сжигания в точке промежуточной нагрузки.
- ▶ Выполнить пересчет мощности [гл. 7.7].
- ▶ Повторить действия вплоть до выхода горелки на большую нагрузку ($\text{Мощн.} : 100$).
- ▶ Выйти из уровней, нажав кнопку [esc].

7 Ввод в эксплуатацию

13. Проверка запуска

- ▶ Заново запустить горелку через меню Ручн. режим.
- ▶ Проверить характер запуска и при необходимости скорректировать настройку нагрузки зажигания.

Если настройки зажигания корректировались:

- ▶ Заново проверить характер запуска.

14. Определение малой нагрузки

- ▶ Выбрать Пределы нагр..
- ▶ Выбрать МинМощность.
- ▶ Определить и настроить малую нагрузку, при этом:
 - соблюдать данные производителя теплогенератора,
 - обращать внимание на рабочее поле горелки [гл. 3.4.6].

15. Перевод горелки в автоматический режим работы

- ▶ Выйти из уровней, нажав кнопку [esc].
- ▶ Выбрать Авт. / Ручн. / Выкл.
- ▶ Установить автоматич.
- ▶ Выйти из уровней, нажав кнопку [esc].
- ▶ При необходимости настроить регулятор мощности и кислородное регулирование.

16. Сохранение данных

- ▶ Выйти из уровней, нажав кнопку [esc].
- ▶ Выбрать меню Актуализация.
- ▶ Выбрать Защ. параметров.
- ▶ Выбрать LMV → БУИ.
- ▶ Включить сохранение параметров, нажав кнопку [Enter].
- ✓ Настройки и параметры из менеджера сохраняются в БУИ.
- ▶ Выйти из уровней, нажав кнопку [esc].

7.3 Настройка реле давления

7.3.1 Настройка реле давления газа

Настройка реле минимального давления газа

При настройке горелки точку срабатывания необходимо проверить и при необходимости перенастроить.

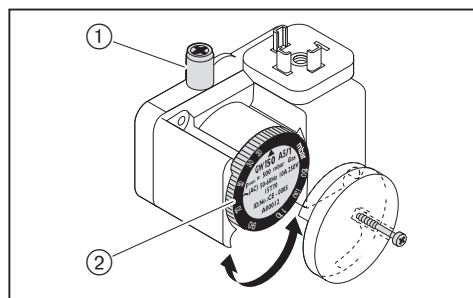
- ▶ Манометр подключить к месту измерения ① на реле минимального давления газа.
- ▶ Запустить горелку и вывести её на большую нагрузку.
- ▶ Медленно закрывать газовый шаровой кран, пока не будет выполнено одно из следующих условий:
 - сигнал пламени станет ниже 65%,
 - содержание кислорода в дымовых газах станет выше 7%,
 - стабильность пламени значительно снизится,
 - повысится значение CO,
 - давление газа понизится до 70%.
- ▶ Определить давление газа.
- ▶ Медленно открыть газовый шаровой кран.
- ▶ Определенное давление газа выставить на настроечном диске ② как точку срабатывания.

Проверка точки срабатывания

- ▶ Вывести горелку на 40 ... 50% мощности.
- ▶ Закрыть газовый шаровой кран.
- ✓ Если менеджер горения запускает программу недостатка газа, то реле давления газа настроено правильно.
- ✓ Если менеджер проводит аварийное отключение или если сжигание достигает критического состояния, это значит, что реле давления газа срабатывает слишком поздно.

Если происходит аварийное выключение:

- ▶ Повысить точку срабатывания на настроечном диске ② реле.
- ▶ Медленно открыть газовый шаровой кран.
- ▶ Ещё раз проверить точку срабатывания.

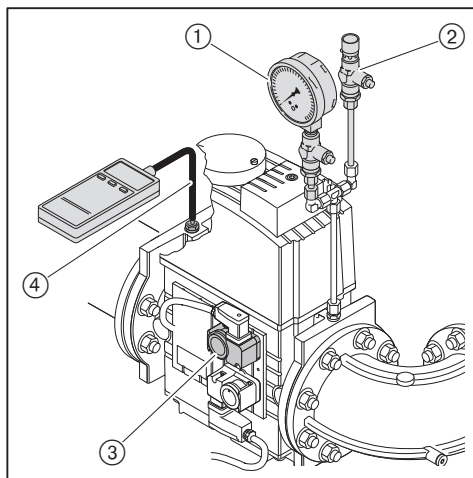


7 Ввод в эксплуатацию**Настройка реле контроля герметичности**

- ▶ Выключить горелку.
- ▶ Давление подпора сбросить через проверочную горелку ②.
- ▶ Измерить давление покоя (P_R) перед первым клапаном ①.
- ▶ Включить горелку.
- ▶ Измерить максимальное давление на предварительной продувке (P_V) после второго клапана ④.
- ▶ Рассчитать точку срабатывания реле контроля герметичности по следующей формуле:

$$\frac{(P_R + P_V)}{2} = \text{точка срабатывания}$$

- ▶ Настроить на реле контроля герметичности ③ точку срабатывания.

**Настройка реле максимального давления газа (опция)**

В зависимости от комплектации горелки необходим дополнительный монтажный комплект [гл. 12.3].

- ▶ Реле максимального давления настраивается на значение $1,3 \times P_{\text{газа на большой нагрузке}}$ (динамическое давление на большой нагрузке).

7.3.2 Настройка реле давления воздуха

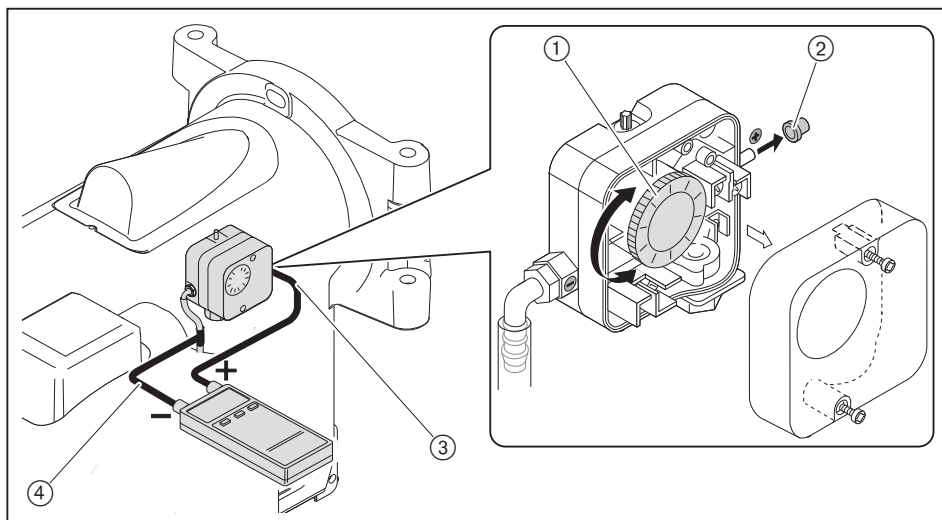
При настройке горелки точку срабатывания необходимо проверить и при необходимости перенастроить.

- ▶ Снять колпачок ② с реле.
- ▶ Один шланг манометра ③ подключить к реле.
- ▶ Другой шланг ④ подключить через тройник к манометру.
- ▶ Запустить горелку.
- ▶ Провести измерение дифференциального давления по всему диапазону мощности горелки и определить минимальное значение.
- ▶ Определить и установить точку отключения (80% от минимального дифференциального давления).
- ▶ Расчётное значение давления установить на настроечном диске ①.

Пример

Минимальное дифференц. давление	13 мбар
Точка срабатывания реле давления воздуха (80%)	$13 \text{ мбар} \times 0,8 = 10,4 \text{ мбар}$

Учитывая влияние условий эксплуатации на давление воздуха (напр., системы дымоходов, теплогенератора, местоположения или системы подачи воздуха), может потребоваться другая настройка реле с отклонением от указанных значений.



7 Ввод в эксплуатацию

7.4 Заключительные работы

- ▶ Проверить устройства регулирования и безопасности.
- ▶ Снять все приборы измерения давления газа и закрыть места измерений.
- ▶ Завершить проверку герметичности газовой арматуры (третья стадия проверки) [гл. 7.1.3].
- ▶ Параметры сжигания и настройки занести в протокол и / или карту параметров.
- ▶ Проинформировать эксплуатационника об условиях работы установки.
- ▶ Передать эксплуатационнику инструкцию по монтажу и эксплуатации и сообщить о том, что она должна находиться в котельной рядом с горелкой.
- ▶ Проинформировать эксплуатационника о необходимости проведения ежегодного сервисного обслуживания горелки.

7.5 Проверка параметров сжигания

Определение избытка воздуха

- ▶ Медленно закрывать воздушные заслонки в соответствующей рабочей точке до достижения границы образования CO (CO прим. 100 ppm).
- ▶ Измерить и записать значение кислорода.
- ▶ Считать избыток воздуха (λ).

Для достаточного запаса воздуха повысить избыток:

- на 0,15 ... 0,20 (соответствует 15 ... 20% избытка воздуха),
- более чем на 0,20 при ужесточении условий эксплуатации, напр.:
 - при загрязнении приточного воздуха,
 - при перепадах температуры воздуха на сжигание,
 - при перепадах тяги в дымовой трубе.

Пример

$$\lambda + 0,15 = \lambda^*$$

- ▶ Настроить избыток воздуха (λ^*), при этом содержание CO не должно превышать 50 ppm.
- ▶ Измерить и задокументировать содержание кислорода.

Проверка температуры дымовых газов

- ▶ Измерить температуру дымовых газов.
- ▶ Обеспечить соответствие температуры дымовых газов данным котлопроизводителя.
- ▶ При необходимости скорректировать температуру дымовых газов, напр.:
 - на малой нагрузке повысить мощность горелки, чтобы избежать образования конденсата в дымоходах (кроме конденсационной техники).
 - для улучшения КПД на большой нагрузке снизить мощность горелки.
 - скорректировать работу горелки в соответствии с данными котлопроизводителя.

Определение тепловых потерь

- ▶ Выйти на большую нагрузку.
- ▶ Температуру воздуха на сжигание (t_L) измерять рядом с воздушными заслонками.
- ▶ Содержание кислорода (O_2) и температуру дымовых газов (t_A) измерять одновременно в одной точке.
- ▶ Рассчитать тепловые потери по следующей формуле:

$$q_A = (t_A - t_L) \cdot \left(\frac{A_2}{21 - O_2} + B \right)$$

- q_A Тепловые потери [%]
- t_A Температура дымовых газов [°C]
- t_L Температура воздуха на сжигание [°C]
- O_2 Объёмное содержание кислорода в сухих дымовых газах [%]

Топливные коэффициенты	Природный газ	Сжиженный газ
A2	0,66	0,63
B	0,009	0,008

7 Ввод в эксплуатацию

7.6 Расчет расхода газа

Обозначения в формуле	Пояснение	Значения примера
V_B	Рабочий расход [м³/ч] Израсходованный объём газа, который измеряется при фактическом давлении и температуре газа на газовом счётчике (расход газа)	–
V_N	Нормальный расход [м³/ч] Расход газа при давлении 1013 мбар и 0°C	–
f	Коэффициент пересчёта	–
Q_N	Тепловая мощность [кВт]	500 кВт
η	КПД котла (напр. 92% \pm 0,92)	0,92
H_i	Теплотворность [кВтч/м³] при 0°C и 1013 мбар	10,35 кВтч/м³ (природный газ E)
$t_{газ}$	Температура газа на счётчике [°C]	10°C
$P_{газ}$	Давление газа на счётчике [мбар]	30 мбар
$P_{баро}$	Барометрическое давление воздуха [мбар], (см. таблицу)	500 м \pm 955 мбар
V_G	Определённый по счётчику расход газа	1,85 м³
T_M	Время измерения [сек.]	120 секунд

Расчёт нормального расхода

- ▶ Нормальный расход (V_N) рассчитать по следующей формуле:

$$V_N = \frac{Q_N}{\eta \cdot H_i} \quad V_N = \frac{500 \text{ кВт}}{0,92 \cdot 10,35 \text{ кВтч/м}^3} = 52,5 \text{ м}^3/\text{ч}$$

Расчёт коэффициента пересчёта

- ▶ Определить температуру газа ($t_{газ}$) и давление газа ($P_{газ}$) на газовом счётчике.
- ▶ Барометрическое давление воздуха ($P_{баро}$) определить по следующей таблице:

Высота над уровнем моря [м]	0	100	200	300	400	500	600	700	800	900	1000	1100	1200	1300
$P_{баро}$ [мбар]	1013	1001	990	978	966	955	943	932	921	910	899	888	877	866

- ▶ Рассчитать коэффициент пересчёта (f) по следующей формуле:

$$f = \frac{P_{баро} + P_{газ}}{1013} \cdot \frac{273}{273 + t_{газ}} \quad f = \frac{955 + 30}{1013} \cdot \frac{273}{273 + 10} = 0,938$$

Расчет необходимого рабочего расхода (расхода газа)

$$V_B = \frac{V_N}{f} \quad V_B = \frac{52,5 \text{ м}^3/\text{ч}}{0,938} = 56,0 \text{ м}^3/\text{ч}$$

Определение актуального рабочего расхода (расхода газа)

- ▶ Измерить расход газа (V_G) на газовом счётчике, время измерения (T_M) должно составлять минимум 60 секунд.
- ▶ Рабочий расход (V_B) рассчитать по следующей формуле:

$$V_B = \frac{3600 \cdot V_G}{T_M} \quad V_B = \frac{3600 \cdot 1,85 \text{ м}^3}{120 \text{ сек.}} = 55,5 \text{ м}^3/\text{ч}$$

7.7 Распределение мощности

Точки нагрузки автоматически распределяются по мощности. Ошибочное определение мощности может привести к проблемам эксплуатации при регулировании мощности.

- ▶ Мощность горелки [%] определить для точки нагрузки по формуле ниже.
- ▶ Рассчитанную мощность занести в точке нагрузки в строку Мощн.

$$\text{Мощность [\%]} = \frac{\text{Расход в точке нагрузки}}{\text{Расход на большой нагрузке}} \cdot 100$$

8 Выключение установки

8 Выключение установки

При прерывании эксплуатации:

- ▶ Выключить горелку.
- ▶ Закрывать запорные органы подачи топлива.

9 Техническое обслуживание

9.1 Указания по сервисному обслуживанию



Опасно

Опасность взрыва из-за утечки газа

Некачественно проведенные работы могут привести к утечке газа и взрыву.

- ▶ Перед началом работ закрыть запорные органы подачи топлива.
- ▶ Разборку и сборку всех газопроводящих блоков необходимо выполнять особенно тщательно.
- ▶ Закрывать винты на местах измерений и проверить их на герметичность.



Опасно

Угроза жизни из-за ударов током

При работах под напряжением возможны удары током.

- ▶ Перед началом работ отключить горелку от сети.
- ▶ Обеспечить защиту горелки от непреднамеренного включения.



Предупреждение

Удары током от частотного преобразователя несмотря на отключение горелки от сети

Блоки горелок с частотным преобразователем после отключения от сети некоторое время могут находиться под напряжением и являться причиной поражения током.

- ▶ Перед началом работ выждать около 5 минут.
- ✓ Напряжение сбрасывается.



Предупреждение

Опасность ожогов горячими блоками

Возможно получение ожогов от горячих блоков горелки.

- ▶ Блоки необходимо охладить.

Сервисное техническое обслуживание имеет право проводить только квалифицированный персонал. Необходимо минимум один раз в год проводить сервисное техническое обслуживание горелки. В зависимости от условий эксплуатации и типа котельной могут потребоваться более частые проверки.

Компоненты с повышенной степенью износа или чей срок эксплуатации истёк или истечёт до следующего проведения техобслуживания, должны быть своевременно заменены.

Расчётный срок эксплуатации компонентов указан в Плане проведения технического обслуживания [гл. 9.2].



Для регулярной проверки горелки фирма Weishaupt рекомендует заключать договор на сервисное обслуживание.

Следующие блоки горелки можно только менять целиком, их ремонт подручными средствами запрещается:

- менеджер горения,
- датчик пламени,
- сервопривод,
- газовый клапан,
- регулятор давления,
- реле давления.

9 Техническое обслуживание

Каждый раз перед техническим обслуживанием

- ▶ Проинформировать эксплуатационника о проведении сервисных работ.
- ▶ Выключить главный выключатель установки и обеспечить защиту от его несанкционированного включения.
- ▶ Закрывать запорные органы подачи топлива.

После каждого технического обслуживания

- ▶ Проверить герметичность всех газопроводящих блоков.
- ▶ Функциональная проверка:
 - зажигание,
 - контроль пламени,
 - газопроводящие блоки (давление подключения и настройки газа),
 - реле давления,
 - устройства регулирования и безопасности.
- ▶ Проверить параметры сжигания и при необходимости перенастроить горелку.
- ▶ Параметры сжигания и настройки занести в протокол и / или карту параметров.

9.2 План проведения технического обслуживания

Блок	Критерий / расч. срок службы ⁽¹⁾	Действие
Вентиляторное колесо	загрязнение	▶ почистить.
	повреждение	▶ заменить.
Воздушная направляющая	загрязнение	▶ почистить.
Воздушная заслонка	загрязнение	▶ почистить.
	кольцевой зазор < 0,3 мм	▶ настроить.
Подшипник вала воздушной заслонки	имеет люфт	▶ заменить.
Шумоизоляция регулятора воздуха	повреждение / износ / загрязнение	▶ заменить.
Воздушный канал	повреждение / износ / загрязнение	▶ заменить.
Крышка смотрового окна	выход воздуха	▶ заменить.
Реле давления воздуха	точка срабатывания	▶ проверить.
	250 000 запусков или 10 лет ⁽²⁾	▶ заменить.
Кабель зажигания	повреждение	▶ заменить.
Электрод зажигания	загрязнение	▶ почистить.
	повреждение/износ	▶ заменить.
Менеджер горения	250 000 запусков или 10 лет ⁽²⁾	▶ заменить.
Кабель ионизации	повреждение	▶ заменить.
Электрод ионизации	загрязнение	▶ почистить.
	повреждение/износ	▶ заменить. Рекомендация: каждые 2 года
Пламенная труба / подпорная шайба	загрязнение	▶ почистить.
	повреждение	▶ заменить.
Двойной газовый клапан, мультиблок с системой проверки клапанов (контроль герметичности)	опознанная ошибка	▶ заменить.
Двойной газовый клапан без системы проверки клапанов (контроль герметичности)	функционирование / герметичность менее DN 25: 200 000 запусков или 10 лет ⁽²⁾ DN 25 - DN 65: 100 000 запусков или 10 лет ⁽²⁾ DN 80 - DN 150: 50 000 запусков горелки или 10 лет ⁽²⁾	▶ заменить.
регулятор давления газа	давление настройки	▶ проверить.
	функционирование / герметичность 15 лет	▶ заменить.
Реле давления газа	точка срабатывания	▶ проверить.
	50 000 запусков горелки или 10 лет ⁽²⁾	▶ заменить.
Фильтрующий вкладыш мультиблока / газового фильтра	загрязнение	▶ заменить.

⁽¹⁾ указанный расчётный срок эксплуатации действителен для типового использования в отопительных, водогрейных и паровых установках, а также технологических установках.

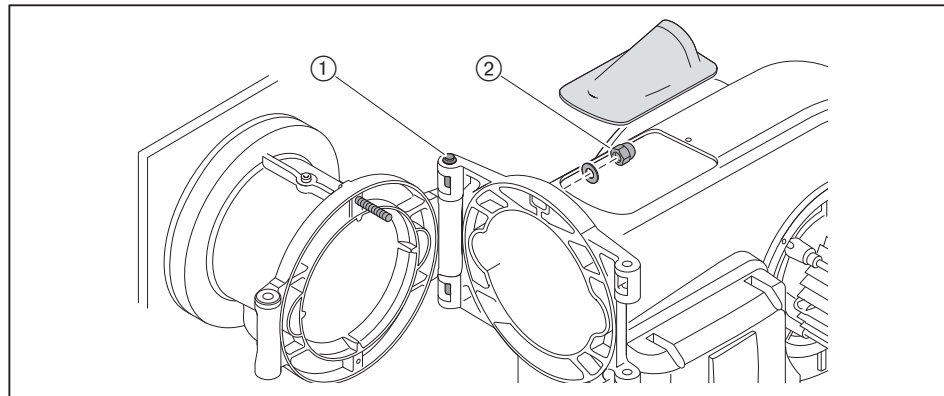
⁽²⁾ по достижении данного критерия необходимо провести замену блока.

9 Техническое обслуживание

9.3 Открытие горелки

Соблюдать указания по техническому обслуживанию [гл. 9.1].

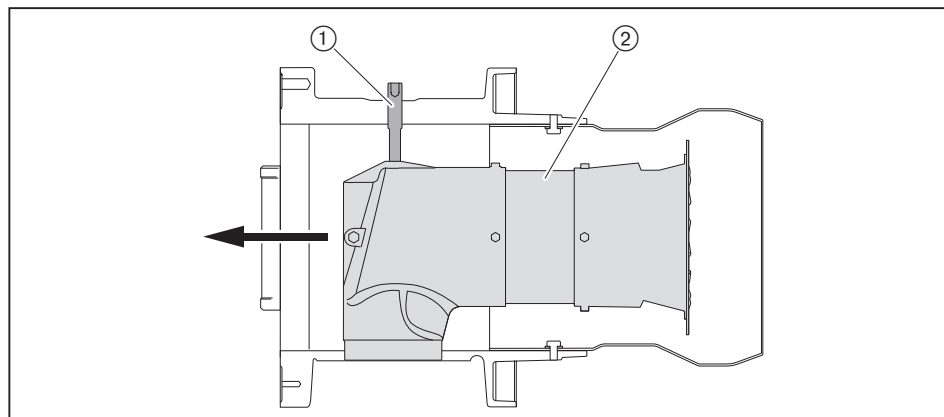
- ▶ Шпилька ① должна быть установлена на фланце горелки правильно.
- ▶ Снять крышку смотрового окна.
- ▶ Отсоединить кабели ионизации и зажигания.
- ▶ Выкрутить колпачковую гайку ②.
- ▶ Осторожно открыть горелку.



9.4 Демонтаж смесительного устройства

Соблюдать указания по техническому обслуживанию [гл. 9.1].

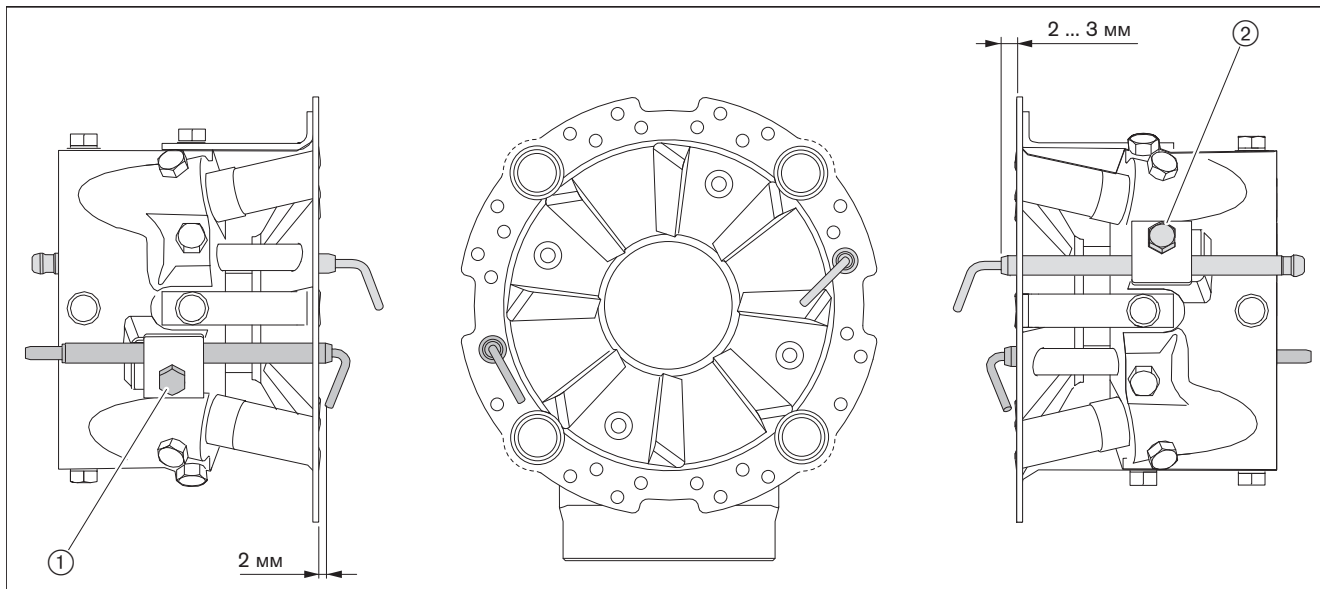
- ▶ Открыть горелку [гл. 9.3].
- ▶ Выкрутить зажимный винт ①.
- ▶ Приподнять и вытащить смесительное устройство ②.



9.5 Настройка электродов ионизации и зажигания

Соблюдать указания по техническому обслуживанию [гл. 9.1].

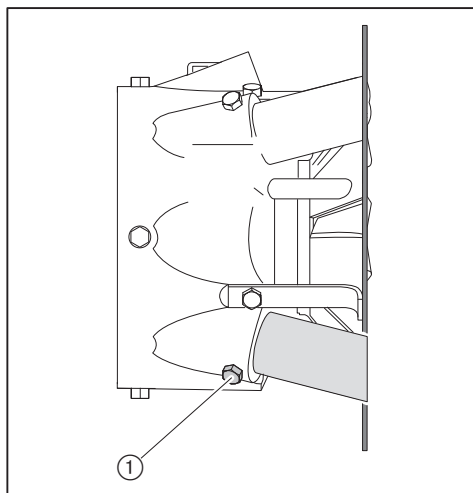
- ▶ Снять смесительное устройство [гл. 9.4].
- ▶ Выкрутить винт ①.
- ▶ Настроить электрод зажигания и снова закрутить винт.
- ▶ Выкрутить винт ②.
- ▶ Настроить электрод ионизации и снова закрутить винт.



9.6 Настройка газовых трубок

Соблюдать указания по техническому обслуживанию [гл. 9.1].

- ▶ Снять смесительное устройство [гл. 9.4].
- ▶ Открутить винт ① и сдвинуть трубку с форсункой, пока она не станет заподлицо с опорной шайбой.
- ▶ Снова затянуть винт.



9 Техническое обслуживание

9.7 Демонтаж и монтаж сервопривода воздушных заслонок

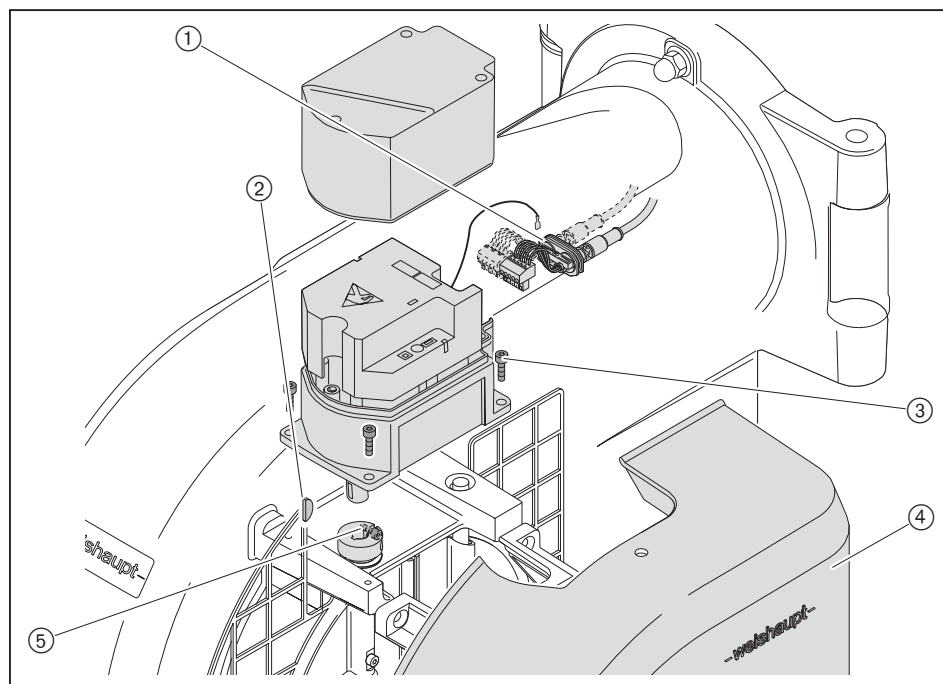
Соблюдать указания по техническому обслуживанию [гл. 9.1].

Разборка

- ▶ Снять крышку воздухозаборника ④.
- ▶ Сервопривод при помощи менеджера W-FM вывести в положение 0 ("закрыто") – или – в случае неисправности сервопривода вал воздушной заслонки вывести в нулевое положение вручную.
- ▶ Снять крышку сервопривода.
- ▶ Отсоединить штекер и снять кабельный ввод ①.
- ▶ Выкрутить зажимный винт ⑤ на муфте.
- ▶ Выкрутить винты ③.
- ▶ Снять сервопривод с муфты.

Сборка

- ▶ Монтаж сервопривода выполняется в обратном порядке, при этом необходимо следить за правильностью посадки сегментной шпонки ②.
- ▶ Проверить адресацию и терминатор шины, подробное описание см. инструкцию на менеджер горения.



9.8 Настройка воздушных заслонок

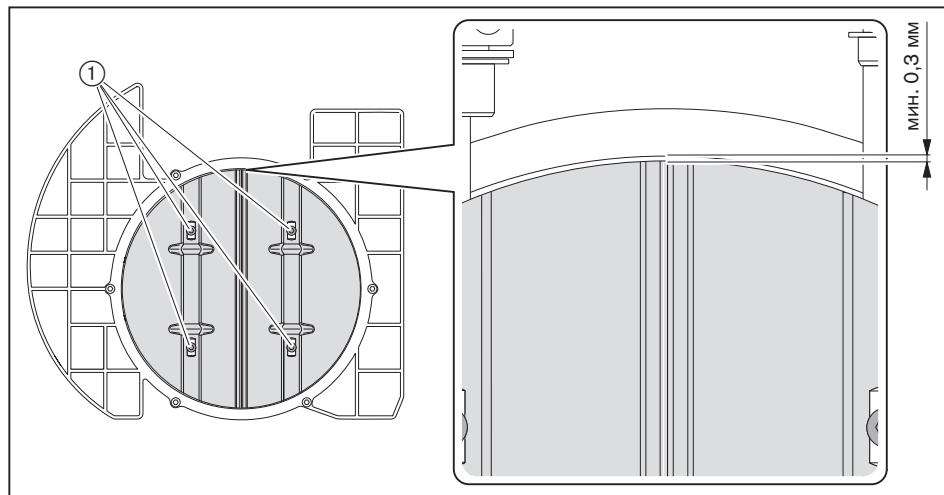
Соблюдать указания по техническому обслуживанию [гл. 9.1].



На тягах регулятора можно использовать только винты со стопором.

Если кольцевой зазор наверху меньше 0,3 мм:

- ▶ Ослабить винты ①.
- ▶ Сверху и снизу равномерно выровнять воздушные заслонки.
- ▶ Закрутить винты.



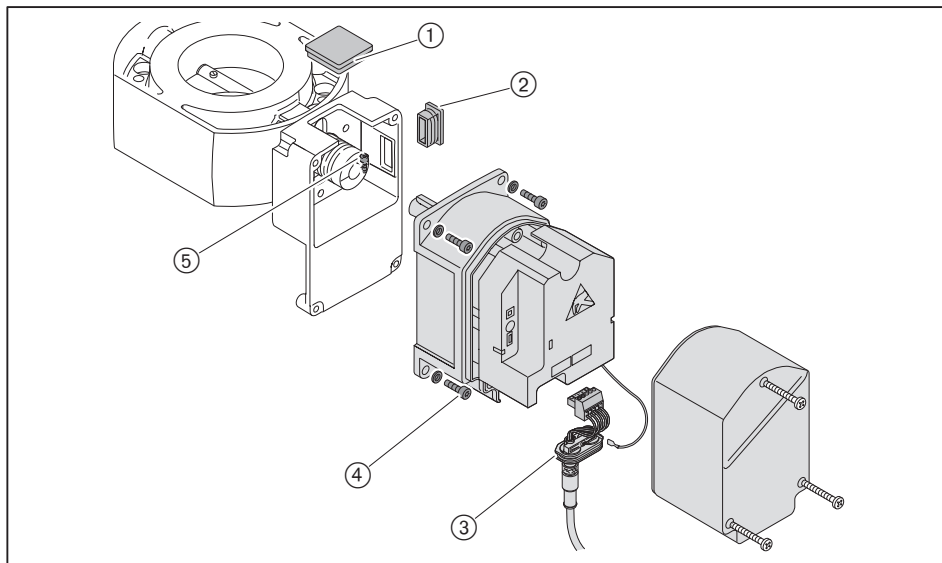
9 Техническое обслуживание

9.9 Демонтаж и монтаж сервопривода газового дросселя

Соблюдать указания по техническому обслуживанию [гл. 9.1].

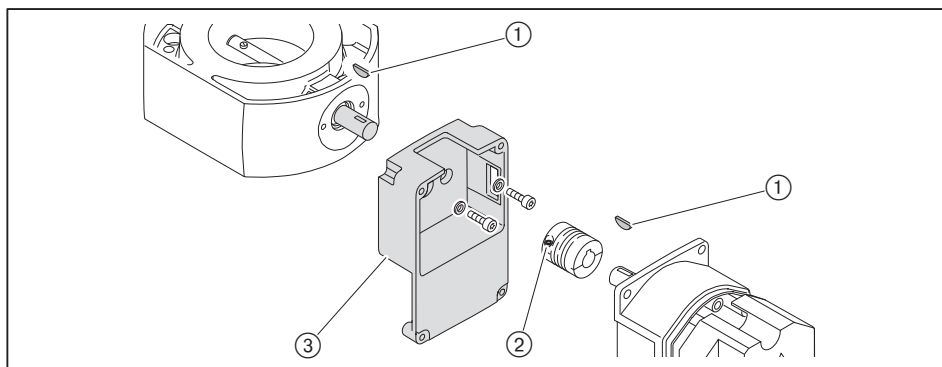
Разборка

- ▶ Снять крышку сервопривода.
- ▶ Отсоединить штекер и снять кабельный ввод (3).
- ▶ Снять смотровое стекло (1) – или – если сервопривод стоит не на 0°, снять заглушку (2).
- ▶ Выкрутить зажимный винт (5).
- ▶ Выкрутить винты (4).
- ▶ Снять сервопривод с муфты.



При замене промежуточного корпуса или муфты необходимо:

- ▶ Выкрутить второй зажимный винт (2) на муфте.
- ▶ Осторожно снять муфту с приводного вала.
- ▶ Снять сегментные шпонки (1).
- ▶ Ослабить крепежные винты и снять промежуточный корпус (3).



Сборка

- ▶ Монтаж сервопривода выполняется в обратном порядке, при этом:
 - обращать внимание на правильность установки сегментных шпонок,
 - осторожно и без нажима установить муфту на валы.
- ▶ Проверить адресацию и терминатор шины, подробное описание см. инструкцию на менеджер горения.

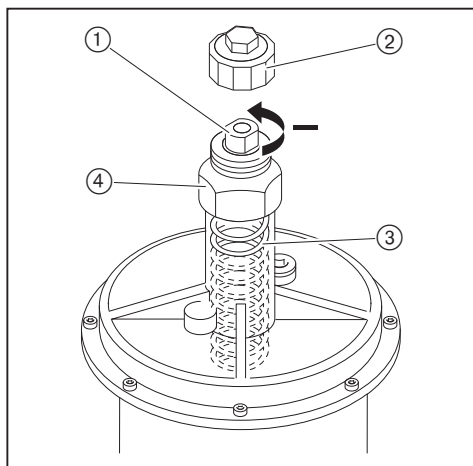
9.10 Замена пружины регулятора давления

Соблюдать указания по техническому обслуживанию [гл. 9.1].

Если диапазона настройки используемой пружины регулятора недостаточно, можно поменять тип пружины.

Регулятор низкого давления

- ▶ Снять колпачок ②.
- ▶ Повернуть настроечный винт ① против часовой стрелки.
- ✓ Пружина ③ разгружается.
- ▶ Снять регулировочное устройство целиком ④.
- ▶ Заменить пружину.
- ▶ Наклейку новой пружины наклеить на типовую табличку.



Тип пружины/цвет	Диапазон настройки давления
оранжевый	5 ... 20 мбар
синий	10 ... 30 мбар
красный	25 ... 55 мбар
жёлтый	30 ... 70 мбар
чёрный	60 ... 110 мбар
розовый	100 ... 150 мбар
серый	140 ... 200 мбар

Регулятор высокого давления

Подробные указания см. в брошюрах:

- "Регуляторы давления до 4000 мбар", печатный номер 12,
- "Регуляторы давления с предохранительными устройствами", печатный номер 1979.

9 Техническое обслуживание

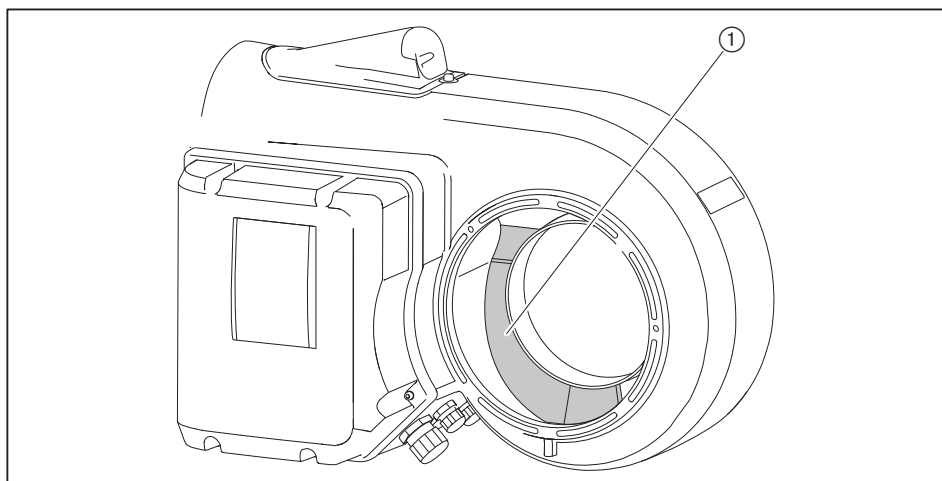
9.11 Проверка воздушного канала

Соблюдать указания по техническому обслуживанию [гл. 9.1].

- ▶ Снять двигатель горелки.
- ▶ Проверить воздушный канал ① на предмет повреждений или изменения состояния материала и при необходимости заменить его.



- ▶ При замене обращать внимание на дополнительный лист "Воздушный канал WM 10" (печатный № 1899).



10 Поиск неисправностей

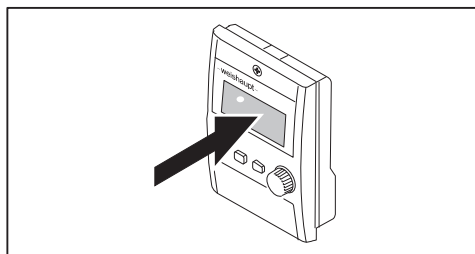
10.1 Порядок действий при неисправности

- ▶ Проверить основные условия нормальной эксплуатации горелки:
 - Питающее напряжение есть.
 - Главный выключатель установки включен.
 - Регулятор температуры или давления на теплогенераторе настроен правильно.
 - Регулирование котла и отопительных контуров функционирует и настроено правильно.

Менеджер горения распознаёт нестабильность работы горелки и показывает её на дисплее блока управления и индикации (БУИ) в виде ошибок.

На дисплее отображается информация по следующим видам:

- Ошибка [гл. 10.1.1],
- Неисправность [гл. 10.1.2].



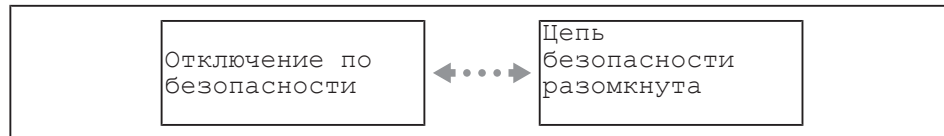
10 Поиск неисправностей

10.1.1 Ошибка

При возникновении ошибки менеджер горения подаёт сигнал на отключение по безопасности.

На БУИ попеременно отображаются сообщение о блокировке и сообщение об ошибке в виде текстовой индикации.

Пример



Горелка запускается автоматически, если причина ошибки устранена.

Следующие ошибки оператор может устранить сам:

Ошибка	Причина	Устранение
Цепь безопасности разомкнута	сработал ограничитель температуры или давления на теплогенераторе ⁽¹⁾	▶ разблокировать ограничитель.
	сработала защита по уровню воды ⁽¹⁾	▶ долить воды до нужного уровня. ▶ разблокировать защиту по уровню.

⁽¹⁾ при повторном появлении ошибки обратиться в сервисную службу Weishaupt или в компанию, с которой заключены договорные отношения на сервисные услуги.

Остальные ошибки имеют право устранять только квалифицированные специалисты.

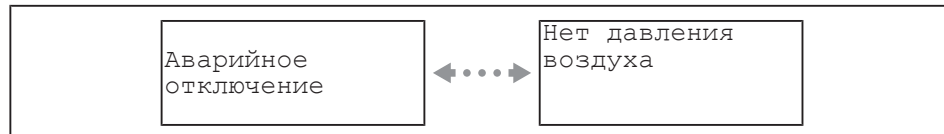
- ▶ Необходимо считать информацию об ошибке и действовать в соответствии с инструкцией по монтажу и эксплуатации на менеджер горения.

10.1.2 Неисправность

При неисправности менеджер горения выполняет аварийное отключение и блокирует горелку.

На БУИ попеременно отображаются сообщение о блокировке и сообщение об ошибке в виде текстовой индикации.

Пример



После устранения ошибки необходимо выполнить разблокировку для повторного запуска.

Устранять неисправности имеют право только квалифицированные специалисты.

- ▶ Необходимо считать информацию об ошибке и действовать в соответствии с инструкцией по монтажу и эксплуатации на менеджер горения.

Разблокировка



Предупреждение

Внимание: неквалифицированное обслуживание

Неквалифицированное устранение неисправности может привести к повреждению имущества либо травмам тяжелой степени.

- ▶ Разрешается выполнять не более 2 разблокировок подряд.
- ▶ Причину неисправности должен устранять только квалифицированный персонал.

Если на дисплее БУИ появляется информация о неисправности:

- ▶ Выйти из индикации, нажав кнопку [esc].
- ▶ Разблокировать горелку, нажав кнопку [Enter].

Если нажали кнопку [esc] 2 раза, то теперь разблокировку можно выполнить только через определенное меню:

- ▶ Выбрать Раб. индикация.
- ▶ Выбрать Статус/разблок..
- ✓ На дисплее показывается информация об актуальной неисправности.
- ▶ Выйти из индикации, нажав кнопку [esc].
- ▶ Разблокировать горелку, нажав кнопку [Enter].

Замена автомата

Если проводится замена менеджера или БУИ:

- ▶ Открыть список неисправностей и список ошибок, заполнить опросный лист и отправить его вместе с возвращаемым блоком.

10 Поиск неисправностей

10.2 Устранение ошибок

Следующие ошибки имеют право устранять только квалифицированные специалисты.

Ошибка	Причина	Устранение
Двигатель не работает	отсутствует напряжение	▶ проверить напряжение.
	сработало реле токовой защиты или защитный выключатель двигателя	▶ проверить настройку.
	неисправен контактор двигателя / частотный преобразователь	▶ заменить контактор / частотный преобразователь.
	двигатель неисправен	▶ заменить двигатель.
Нет зажигания	расстояние до электрода зажигания слишком большое либо произошло короткое замыкание	▶ настроить электрод зажигания [гл. 9.5].
	электрод зажигания загрязнен или влажный	▶ почистить и настроить электрод зажигания [гл. 9.5].
	дефект изоляции электрода	▶ заменить электрод.
	повреждён кабель зажигания	▶ заменить.
	неисправен прибор зажигания	▶ заменить прибор зажигания.
Топливный клапан не открывается	отсутствует напряжение	▶ проверить напряжение.
	неисправна катушка	▶ заменить.
Несмотря на зажигание и подачу топлива факел не образуется	неправильная настройка электрода зажигания	▶ настроить электрод зажигания [гл. 9.5].
	давление смешивания слишком высокое	▶ скорректировать давление смешивания на зажигании, при необходимости настроить смесительное устройство [гл. 4.2].
	топливно-воздушная смесь в смесительном устройстве не способна к воспламенению	▶ сократить расстояние между двойным газовым клапаном и газовым дросселем [гл. 5.1].
Плохие характеристики запуска горелки	давление смешивания слишком высокое	▶ скорректировать давление смешивания на зажигании, при необходимости настроить смесительное устройство [гл. 4.2].
	неправильная настройка электрода зажигания	▶ настроить электрод зажигания [гл. 9.5].
	электрод зажигания загрязнен или влажный	▶ почистить и настроить электрод зажигания.
	слишком много или слишком мало топлива	▶ скорректировать расход топлива для зажигания топливным сервоприводом.
Менеджер горения не получает сигнала пламени	ионизационный ток отсутствует или слишком слабый	▶ измерить ток ионизации [гл. 7.1.1]. ▶ настроить электрод [гл. 9.5]. ▶ проверить переходное сопротивление (клеммы, штекеры). ▶ перенастроить горелку. ▶ в незаземлённых сетях (управляющий трансформатор) полюс, используемый как средний провод, необходимо заземлить.
	электрод ионизации изношен	▶ заменить электрод.
	кабель ионизации поврежден	▶ заменить кабель ионизации.

Следующие ошибки имеют право устранять только квалифицированные специалисты.

Ошибка	Причина	Устранение
Пulsация или гудение при работе горелки	неправильная пропорция воздуха на сжигание	▶ проверить параметры сжигания.
	неправильная настройка смесительного устройства	▶ настроить [гл. 4.2].
	вибрация и пульсация от теплогенератора вибрация и пульсация от теплогенератора вибрация и пульсация от теплогенератора	▶ проверить дымоходы [гл. 12.2].
Необходимая мощность горелки не достигается	слишком малое открытие смесительного устройства	▶ настроить [гл. 4.2].
Отрыв факела во время работы	сигнал пламени слабый	▶ проверить сигнал [гл. 9.5]. ▶ проверить электрод ионизации. ▶ проверить настройки горелки.
Проблемы со сжиганием в верхнем диапазоне мощности	слишком мало воздуха на сжигание	▶ проверить воздушный канал [гл. 9.11].

11 Техническая документация

11 Техническая документация

11.1 Таблица перевода единиц измерения давления

бар	Паскаль			
	Па	гПа	кПа	МПа
0,1 мбар	10	0,1	0,01	0,00001
1 мбар	100	1	0,1	0,0001
10 мбар	1 000	10	1	0,001
100 мбар	10 000	100	10	0,01
1 бар	100 000	1 000	100	0,1
10 бар	1 000 000	10 000	1 000	1

11.2 Категории

Маркировка газовых и комбинированных горелок в соответствии с нормой EN 676

Норма EN 676 "Автоматические горелки с вентилятором для газообразных видов топлива" применяется для реализации основных требований норматива по газовым устройствам (EU) 2016/426.

Норма EN 676 предусматривает для газовых горелок с вентилятором в пункте 4.4.9 следующие категории прибора:

I2R	для природного газа
I3R	для сжиженного газа
II2R/3R	для природного / сжиженного газа

Для доказательства возможности использования горелки при типовой проверке использовались указанные в пункте 5.5.1, табл. 4 калибровочные (проверочные) газы и определены указанные в пункте 5.1.2, табл. 5 минимальные давления проверки.

Так как газовые и комбинированные горелки -weishaupt- полностью отвечают этим требованиям, при маркировке горелки в соответствии с пунктом 6.2 на типовой табличке указывается категория устройства, а также категория используемых проверочных газов с допустимым диапазоном давления подключения. Таким образом однозначно указана пригодность горелки для газов второго либо третьего класса газов.

На основе отчета типовой проверки аккредитованного органа проверки по ISO 17025 на сертификате проверки образца в соответствии с требованиями норматива по газовым устройствам (EU) 2016/426 также указывается категория устройства, давление подачи и страна назначения.

В норме EN 437 "Проверочные газы, проверочные давления, категории устройств", подробно описаны все обстоятельства и особенности, связанные с данной темой.

Следующие таблицы дают обзорное представление по соответствию между R-категориями и национальными категориями устройств с их видами газа и давлениями подключения.

11 Техническая документация

Альтернативная к I2R категория устройств

Страна назначения	Категория устройства	Проверочный газ	Давление подключения, мбар
AL (Albania)	I2H	G 20	20
AT (Austria)	I2H	G 20	20
BA (Bosnia)	I2H	G 20	20
BE (Belgium)	I2E+, I2N, I2E(R)B	G 20 + G 25	Пара давления 20 / 25
BG (Bulgaria)	I2H	G 20	20
BY (Belarus)			
CH (Switzerland)	I2H	G 20	20
CY (Cyprus)	I2H	G 20	20
CZ (Czech Republic)	I2H	G 20	20
DE (Germany)	I2ELL, I2E, I2L	G 20 / G 25	20
DK (Denmark)	I2H	G 20	20
EE (Estonia)	I2H	G 20	
ES (Spain)	I2H	G 20	20
FI (Finland)	I2H	G 20	20
FR (France)	I2Esi, I2E+, I2L	G 20 + G 25	Пара давления 20 / 25
GB (United Kingdom)	I2H	G 20	20
GR (Greece)	I2H	G 20	20
HR (Croatia)	I2H	G 20	20
HU (Hungary)	I2H	G 20	20
IE (Ireland)	I2H	G 20	20
IS (Iceland)	I2H	G 20	20
IT (Italy)	I2H	G 20	20
LT (Lithuania)			
LU (Luxembourg)	I2E	G 20	20
LV (Latvia)			
MD (Moldova)	I2H	G 20	20
MK (Macedonia)	I2H	G 20	20
MT (Malta)	I2H	G 20	20
NL (The Netherlands)	I2L, I2EK	G 25	25
NO (Norway)	I2H	G 20	20
PL (Poland)	I2E	G 20 / GZ 410	20
PT (Portugal)	I2H	G 20	20
RO (Romania)	I2H	G 20	20
SE (Sweden)	I2H	G 20	20
SI (Slovenia)	I2H	G 20	20
SK (Slovakia)	I2H	G 20	20
SRB (Serbia)	I2H	G 20	20
TR (Turkey)	I2H	G 20	25
UA (Ukraine)	I2H	G 20	20

Альтернативная к I3R категория устройств

Страна назначения	Категория устройства	Вид газа	Давление подключения, мбар
AL (Albania)	I3+, I3P, I3B	G 30 + G 31	Пара давления 28 - 30 / 37
AT (Austria)	I3B/P, I3P	G 30 + G 31	50
BA (Bosnia)	I3B/P	G 30	30 (28-30)
BE (Belgium)	I3+, I3P, I3B, I3B/P	G 30 + G 31	Пара давления 28 - 30 / 37
BG (Bulgaria)	I3+, I3P, I3B	G 30 + G 31	Пара давления 28 - 30 / 37
BY (Belarus)			
CH (Switzerland)	I3B/P, I3+, I3P	G 30 + G 31	Пара давления 28 - 30 / 37
CY (Cyprus)	I3B/P, I3+, I3P, I3B	G 30 + G 31	Пара давления 28 - 30 / 37
CZ (Czech Republic)	I3B/P, I3+, I3P	G 30 + G 31	Пара давления 28 - 30 / 37
DE (Germany)	I3B/P, I3P	G 30 + G 31	50
DK (Denmark)	I3B/P	G 30 + G 31	30 (28 - 30)
EE (Estonia)	I3B/P	G 30	
ES (Spain)	I3+, I3P, I3B	G 30 + G 31	Пара давления 28 - 30 / 37
FI (Finland)	I3B/P	G 30 + G 31	30 (28 - 30)
FR (France)	I3+, I3P, I3B	G 30 G 31	Пара давления 28 - 30 / 37 Пара давления 112 / 148
GB (United Kingdom)	I3+, I3P, I3B	G 30 + G 31	Пара давления 28 - 30 / 37
GR (Greece)	I3B/P, I3+, I3P, I3B	G 30 + G 31	Пара давления 28 - 30 / 37
HR (Croatia)	I3B/P, I3P	G 30 + G31	50
HU (Hungary)	I3B/P	G 30 + G31	50
IE (Ireland)	I3+, I3P, I3B	G 30 + G 31	Пара давления 28 - 30 / 37
IS (Iceland)	I3B/P		
IT (Italy)	I3B/P, I3+, I3P	G 30 + G 31	Пара давления 28 - 30 / 37
LT (Lithuania)			
LU (Luxembourg)	I3B/P	G 30	
LV (Latvia)			
MD (Moldova)	I3+, I3P, I3B	G 30 + G 31	Пара давления 28 - 30 / 37
MK (Macedonia)	I3+, I3P, I3B	G 30 + G 31	Пара давления 28 - 30 / 37
MT (Malta)	I3+, I3P, I3B	G 30 + G 31	Пара давления 28 - 30 / 37
NL (The Netherlands)	I3B/P, I3P	G 30 + G 31	30 (28 - 30)
NO (Norway)	I3B/P	G 30 + G 31	30 (28 - 30)
PL (Poland)	I3B/P	G 30	
PT (Portugal)	I3+, I3P, I3B	G 30 G 31	Пара давления 28 - 30 / 37 Пара давления 50 / 67
RO (Romania)	I3B/P	G 30	
SE (Sweden)	I3B/P	G 30 + G 31	30 (28 - 30)
SI (Slovenia)	I3B/P	G 30	30
SK (Slovakia)	I3B/P	G 30	30
SRB (Serbia)	I3B/P, I3P	G 30 + G 31	20
TR (Turkey)	I3B/P	G 30 + G 31	30
UA (Ukraine)	I3B/P, I3P	G 30 + G 31	50

11 Техническая документация

Альтернативная к II2R/3R категория устройств

Страна назначения	Категория устройства	Вид газа	Давление подключения, мбар	Вид газа	Давлен подключения, мбар
AL (Albania)	II2H3+, II2H3P	G 20	20	G 31	30
AT (Austria)	II2H3B/P, II2H3P	G 20	20	G 30 + G 31	50
BA (Bosnia)	II2H3B/P	G 20	20	G 30	
BE (Belgium)	II2E+3P, II2H3B/P	G 20, G 25	Пара давления 20 / 25	G 30 + G 31	Пара давления 28 - 30 / 37
BG (Bulgaria)	II2H3+, II2H3P	G 20	20	G 30 + G 31	Пара давления 28 - 30 / 37
BY (Belarus)					
CH (Switzerland)	II1a2H, II2H3B/P, II2H3+, II2H3P	G 20	20	G 30 + G 31	Пара давления 28 - 30 / 37
CY (Cyprus)	II2H3B/P, II2H3+, II2H3P	G20	20	G 30 + G 31	Пара давления 28 - 30 / 37
CZ (Czech Republic)	II2H3B/P, II2H3+, II2H3P	G 20	20	G 30 + G 31	Пара давления 28 - 30 / 37
DE (Germany)	II2ELL3B/P, II2E3B/P	G 20	20	G 30 + G 31	50
DK (Denmark)	II1a2H, II2H3B/P	G 20	G 20	G 30 + G 31	30
EE (Estonia)	II2H3B/P	G 20	20	G 30	30
ES (Spain)	II2H3P, II2H3+	G 20	20	G 30 + G 31	Пара давления 28 - 30 / 37
FI (Finland)	II2H3B/P	G 20	20	G 30 + G 31	30 (28 - 30)
FR (France)	II2E+3+, II2E+3P, II2Esi3B/P	G 20	20	G 30 G 31	Пара давления 28 - 30 / 37 Пара давления 112 / 148
GB (United Kingdom)	II2H3+, II2H3P	G 20	20	G 30 + G 31	Пара давления 28 - 30 / 37
GR (Greece)	II2H3B/P, II2H3+, II2H3P	G 20	20	G 30 + G 31	Пара давления 28 - 30 / 37
HR (Croatia)	II2H3B/P	G 20	20	G 30 + G 31	30 (28-30)
HU (Hungary)	II2H3B/P	G 20	20	G 30 + G 31	
IE (Ireland)	II2H3+, II2H3P	G 20	20		
IS (Iceland)	II2H3B/P	G 20	20	G 30 + G 31	30 (28 - 30)
IT (Italy)	II1a2H, II2H3B/P, II2H3+, II2H3P	G 20	20	G 30 + G 31	Пара давления 28 - 30 / 37
LT (Lithuania)					
LU (Luxembourg)	II2E3B/P	G 20	20	G 30 + G 31	
LV (Latvia)					
MD (Moldova)	II2H3+, II2H3P	G 20	20	G 30 + G 31	Пара давления 30 / 37
MK (Macedonia)	II2H3+, II2H3P	G 20	20	G 30 + G 31	Пара давления 30 / 37
MT (Malta)	II2H3+, II2H3P	G 20	20	G 30 + G 31	Пара давления 30 / 37
NL (The Netherlands)	II2L3B/P, II2L3P, II2EK3B/P, II2EK3P	G 25	25	G 30 + G 31	30
NO (Norway)	II2H3B/P	G 20	20	G 30 + G 31	30 (28 - 30)
PL (Poland)	II2E3B/P	G 20	20	G 30 + G 31	30 (28 - 30)
PT (Portugal)	II2H3+, II2H3P	G 20	20	G 30 G 31	Пара давления 28 - 30 / 37 Пара давления 50 / 67
RO (Romania)	II2H3B/P	G 20	20	G 30 + G 31	30 (28 - 30)
SE (Sweden)	II1a2H, II2H3B/P	G 20	20	G 30 + G 31	30 (28 - 30)
SI (Slovenia)	II2H3B/P	G 20	20	G 30	30
SK (Slovakia)	II2H3B/P	G 20	20	G 30	30
SRB (Serbia)	II2H3B/P	G 20	20	G 30 + G 31	30 (28 - 30)
TR (Turkey)	II2H3B/P	G 20	25	G 30 + G 31	30 + 37
UA (Ukraine)	II2H3B/P	G 20	20	G 30 + G 31	30 (28 - 30)

12 Проектирование

12.1 Постоянная работа двигателя или дополнительная продувка



Опасно

Опасность пожара из-за выхода из строя вентилятора

При постоянной работе двигателя или длительной дополнительной продувке выход из строя вентилятора (например, из-за отключения напряжения или неисправности двигателя) может привести к прохождению горячих дымовых газов в корпус горелки. Это может привести к пожару.

Если требуется безаварийная непрерывная продувка или дополнительная продувка, необходимо принять соответствующие меры, например:

- ▶ установить силами заказчика систему продувки сжатым воздухом
 - с достаточным объемом сжатого воздуха,
 - нормально открытым клапаном сжатого воздуха.

12 Проектирование

12.2 Дымоходы

При монтаже дымоходов обращать внимание на требования и указания местных нормативов по дымоходам.

12.3 Дополнительные требования

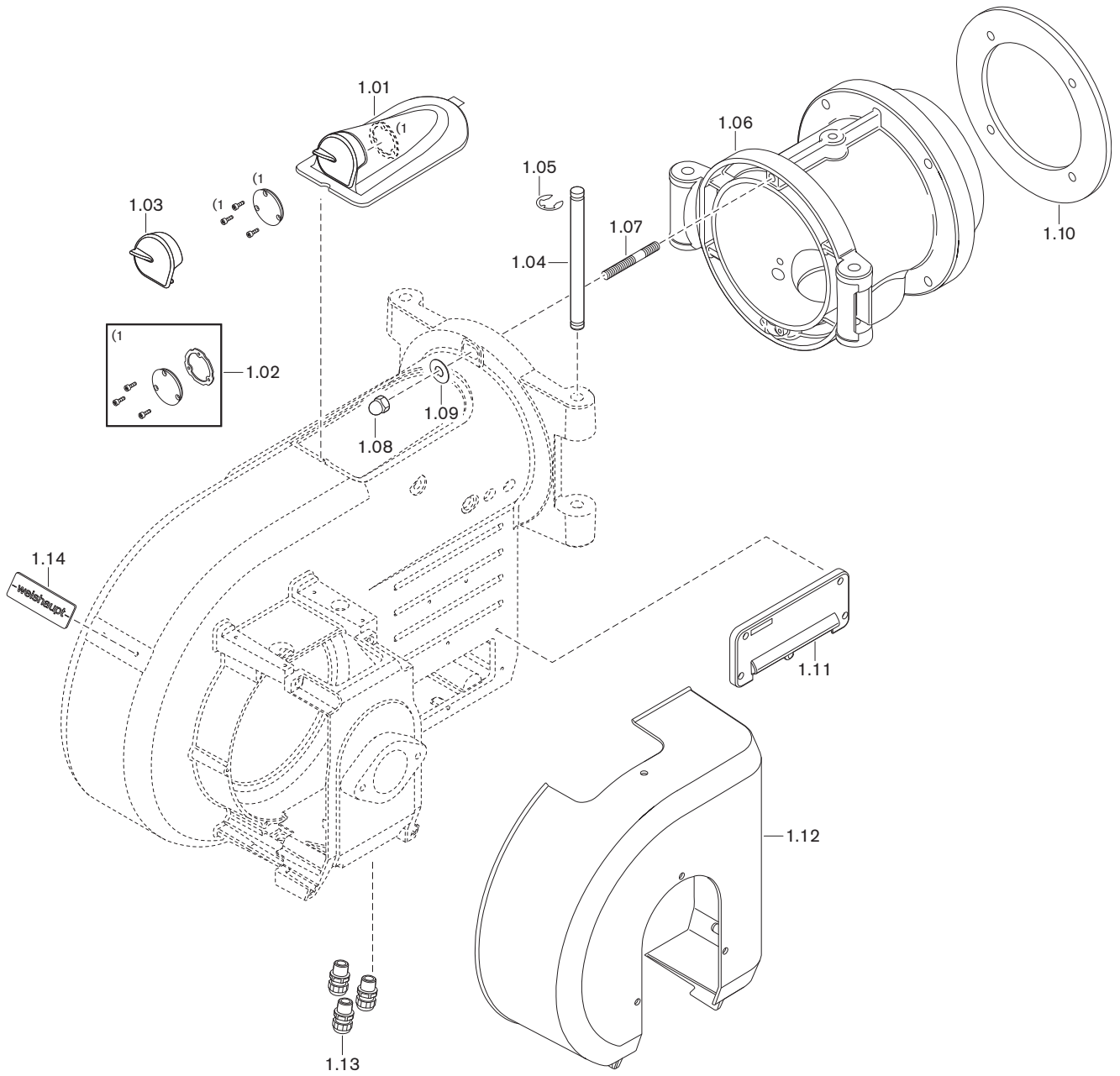
Дополнительные требования для газовых горелок по норме EN 676:

- горелки работают в соответствии с нормой 2014/68/EU,
- как компоненты промышленной технологической установки в соответствии с нормой EN 746-2,
- на паровых и водогрейных установках в соответствии с нормой EN 12952-8.

PED 2014/68/EU	EN 746-2	EN 12952-8	Блок	Требование
X			автомат горения, менеджер горения	рассчитан на длительную экс- плуатацию на теплогенерато- рах мощностью более 1200 кВт
		X	датчик пламени	с самопроверкой
X			устройство регулировки про- порции воздуха / топлива	EN 12067-2
X	X	X	реле давления воздуха	реле минимального давления по норме EN 1854
X	X	X	устройство контроля мини- мального давления топлива	реле мин. давления газа по норме EN 1854
X	X	X	устройство контроля макси- мального давления топлива	реле макс. давления газа по норме EN 1854
X	X	X	система проверки клапанов, реле контроля герметичности	EN 1643
X	X	X	регулятор давления газа	EN 88, EN 334
X	X	X	автоматические предохра- нительные запорные клапаны (PED: для агрессивных сред)	2 шт. класса A, EN 161
	X		ручное запорное устройство для всех видов топлива	шаровой кран
	X		защитные устройства для без- опасной работы	подключены ко входу мене- джера горения
		X	электрическое оборудование	EN 50156

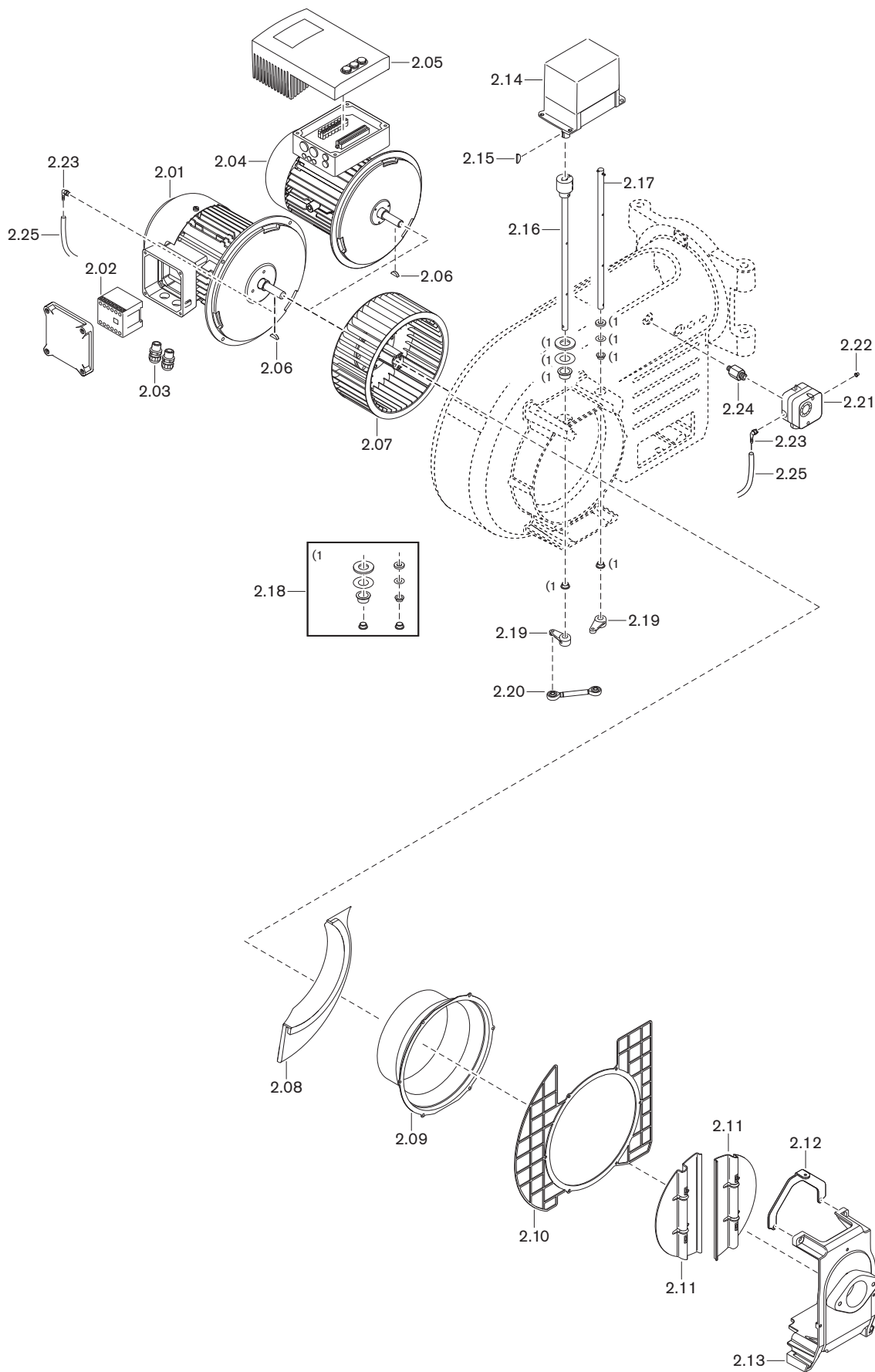
13 Запасные части

13 Запасные части



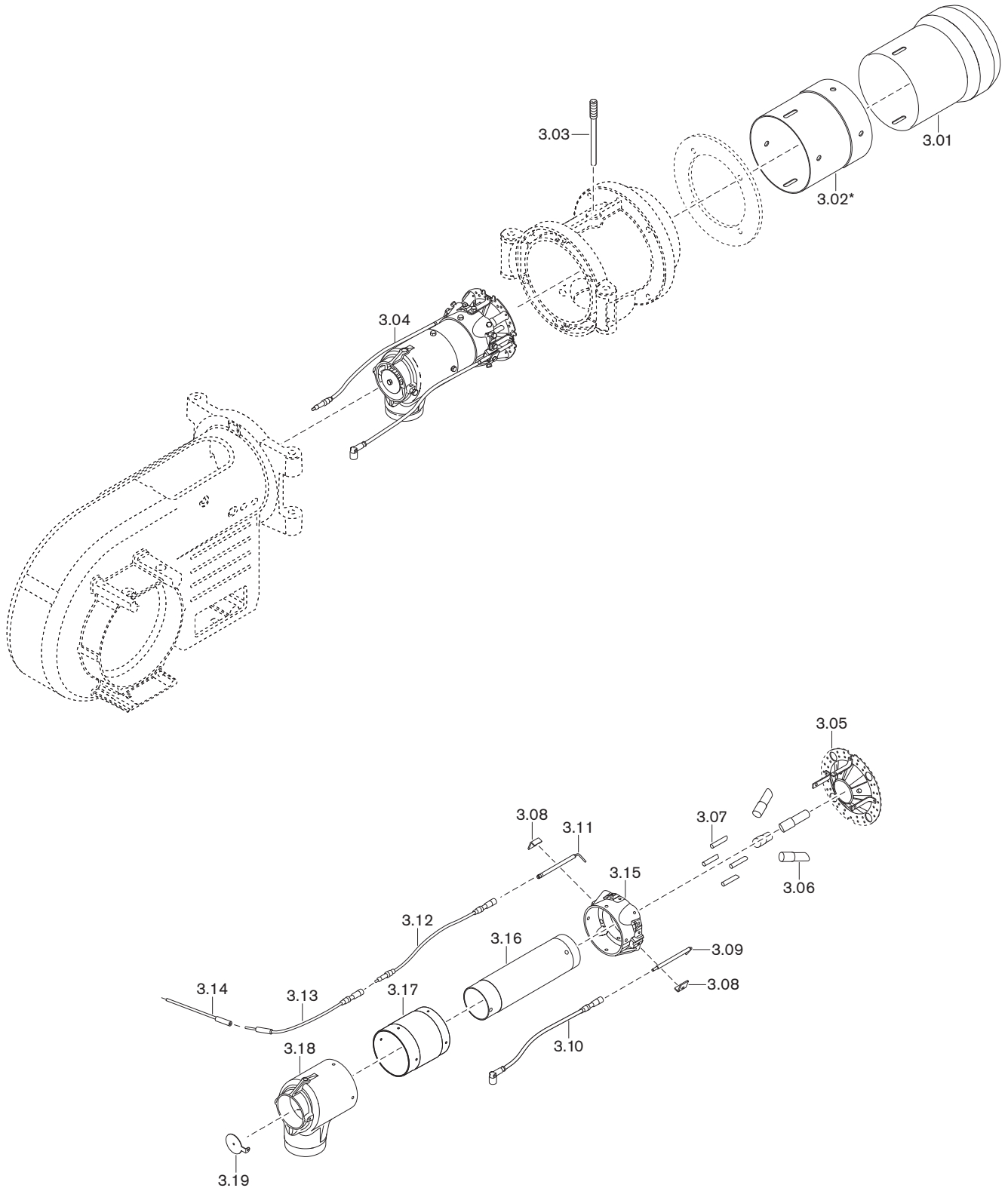
Поз.	Наименование	№ заказа
1.01	Крышка смотрового окна	211 104 01 022
1.02	Комплект смотрового стекла	211 104 01 192
1.03	Крышка смотрового окна – пружинная гайка 4 x 9	211 104 01 132 412 509
1.04	Поворотная шпилька 14 x 208	111 652 01 047
1.05	Предохранительная шайба 10	431 604
1.06	Поворотный фланец – шпилька M10Fo x 50 FL DIN 939 5.6 – шестигранная гайка M10 DIN 934 -8 – шайба A 10,5 DIN 125	217 104 01 302 421 021 411 502 430 600
1.07	Шпилька M12Fo x 50 FL DIN 835 5.6	421 031
1.08	Колпачковая гайка M12 DIN 1587 -6	412 401
1.09	Шайба B13 DIN 125 St	430 801
1.10	Уплотнение фланца 260 x 202	111 612 00 107
1.11	Кабельный ввод в комплекте	211 104 01 052
1.12	Крышка воздухозаборника с облицовкой	211 104 02 022
1.13	Комплект кабельных резьбовых соединений	211 104 00 522
1.14	Фирменная табличка Weishaupt – вводная пластина 4,7 x 2,75 x 9,7	211 104 01 107 794 031

13 Запасные части



Поз.	Наименование	№ заказа
2.01	Двигатель с силовым контактором – WM-D90/110-2/1K5 220-240/380-415В	215 105 07 010
2.02	Силовой контактор двигателя В7, 230 В 50 Гц	702 818
2.03	Комплект кабельных резьбовых соединений	211 104 00 522
2.04	Двигатель WM-D90/110-2/1K5 380-415В 50Гц для встроенного частотного преобразователя	215 105 07 040
2.05	Настроенный частотный преобразователь WM-D90/110-2/1K5 для W-FM200	211 105 07 077
2.06	Сегментная шпонка 5 x 6,5 DIN 6888	490 151
2.07	Вентиляторное колесо TLR-S 232 x 94-R – съёмное устройство	211 104 08 021 111 111 00 012
2.08	Воздушная направляющая ø181	250 101 01 012
2.09	Входное кольцо диаметром 180,7 мм	211 105 02 027
2.10	Защитная решётка	211 104 02 077
2.11	Воздушная заслонка – винт М4 x 10 DIN 912 A2-70	211 104 02 127 402 264
2.12	Крепление крышки воздухозаборника	211 104 02 087
2.13	Крепёжный зажим крышки воздухозаборника	211 104 02 157
2.14	Сервопривод SQM45.291 B9 WH 3Nm – кабельный ввод с 2 штекерами для W-FM	651 501 217 605 12 052
2.15	Сегментная шпонка 3 x 3,7 DIN 6888	490 157
2.16	Вал воздушной заслонки с муфтой	211 104 02 092
2.17	Вал воздушной заслонки с распорным штифтом	211 104 02 112
2.18	Комплект подшипников	211 104 02 502
2.19	Регулировочный рычаг – винт М5 x 12 с уплотнением Precote	211 104 02 047 211 104 02 187
2.20	Шарнирная тяга – винт М6 x 16 DIN 912 8.8	211 104 02 192 402 268
2.21	Реле давления воздуха – LGW 50 A2P 2,5 - 50 мбар – LGW 10 A2P 1,0 - 10 мбар	691 373 691 385
2.22	Колпачок 4,8 x 12,5	446 011
2.23	Ввинчиваемый штуцер R ¹ / ₈	453 003
2.24	Ввинчиваемый штуцер	217 104 24 017
2.25	Шланг 4 x 1,75, длиной 600 мм	151 518 24 037

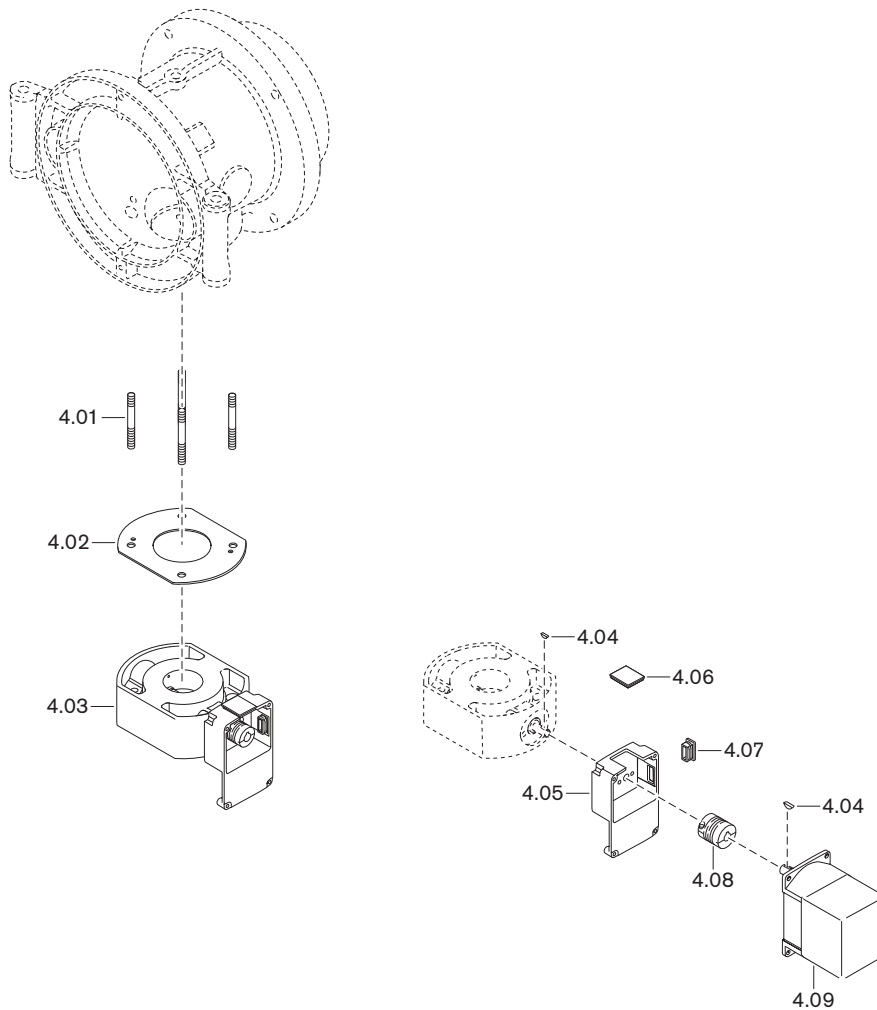
13 Запасные части



Поз.	Наименование	№ заказа
3.01	Пламенная труба в комплекте	218 105 14 502
3.02	Труба-удлинение	
	– на 100 мм*	150 518 14 057
	– на 200 мм*	150 518 14 067
	– на 300 мм*	150 518 14 077
3.03	Зажимный винт M12 x 75	151 518 01 077
3.04	Смесительный корпус в комплекте	
	– стандартный	217 105 14 072
	– с удлинением на 100 мм*	217 105 14 092
	– с удлинением на 200 мм*	217 105 14 102
	– с удлинением на 300 мм*	217 105 14 112
3.05	Подпорная шайба	218 105 14 042
3.06	Газовая трубка с форсункой 18 x 16 x 60	218 105 14 167
3.07	Центральная газовая трубка 8 x 1 x 41,5	218 105 14 107
3.08	Клеммный зажим для электродов	218 104 14 247
3.09	Электрод зажигания с изолятором 6 x 80	232 200 14 217
3.10	Кабель зажигания 6,2/4,1	
	– 600 мм (стандартный)	218 104 11 022
	– 700 мм (для удлинения на 100 мм)*	218 104 11 032
	– 800 мм (для удлинения на 200 мм)*	218 104 11 042
	– 900 мм (для удлинения на 300 мм)*	218 104 11 052
3.11	Электрод ионизации	232 100 14 207
3.12	Кабель ионизации 6,2/6,4	
	– 600 мм (стандартный)	217 105 14 532
	– 700 мм (для удлинения на 100 мм)*	217 105 14 542
	– 800 мм (для удлинения на 200 мм)*	217 105 14 552
	– 900 мм (для удлинения на 300 мм)*	217 105 14 632
3.13	Кабель ионизации 600 мм с переходником	217 104 17 022
3.14	Соединение кабеля ионизации	250 103 17 052
3.15	Распределительная насадка	218 105 14 037
3.16	Смесительная трубка внутренняя 70 x 252,5	
	– стандартная	218 105 14 077
	– с удлинением на 100 мм*	218 105 14 607
	– с удлинением на 200 мм*	218 105 14 617
	– с удлинением на 300 мм*	218 105 14 627
3.17	Смесительная трубка наружная 100 x 111,5	
	– стандартная	218 105 14 067
	– с удлинением на 100 мм*	218 105 14 637
	– с удлинением на 200 мм*	218 105 14 647
	– с удлинением на 300 мм*	218 105 14 657
3.18	Смесительный корпус	218 105 14 027
3.19	Заглушка	217 104 14 507

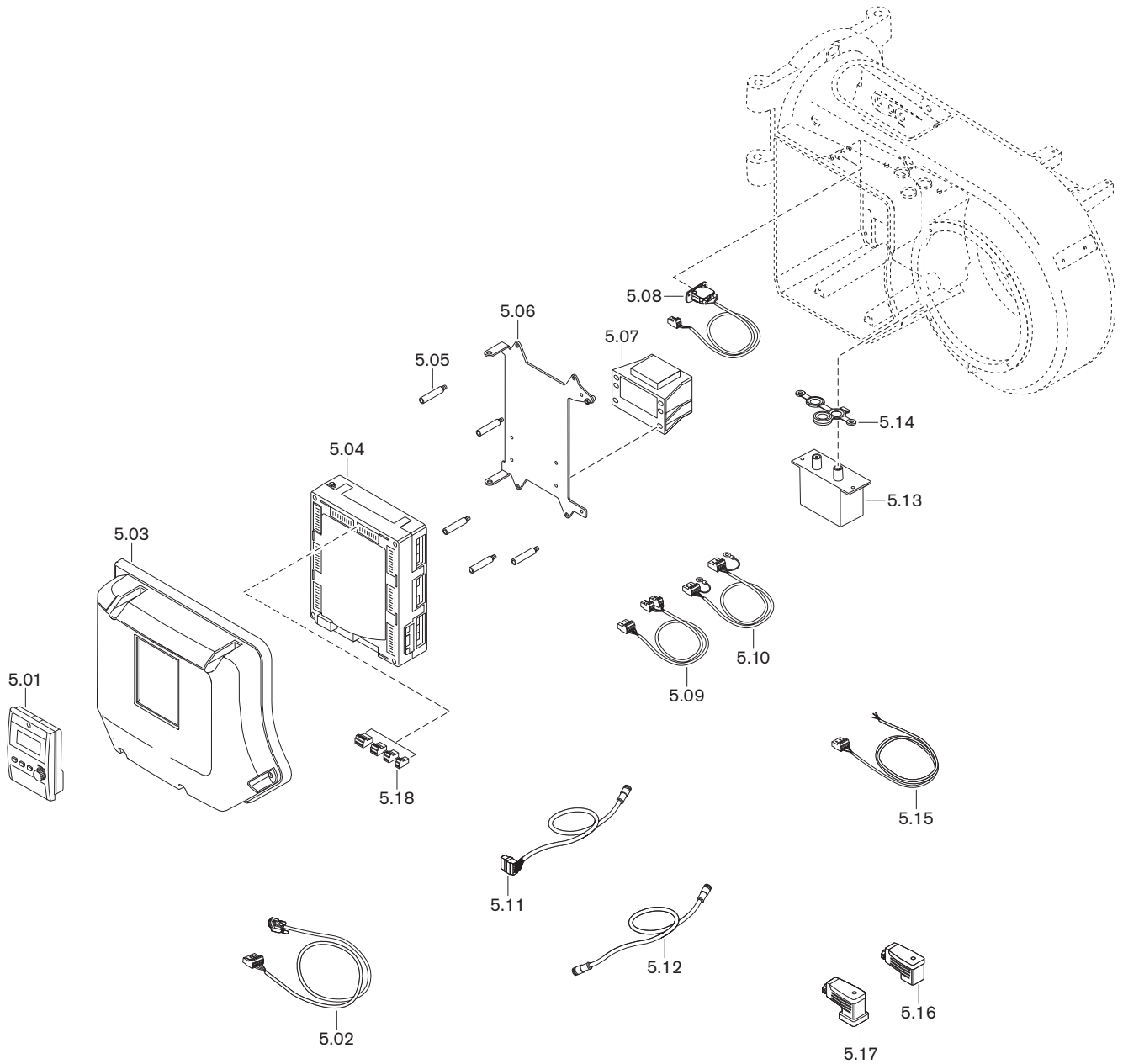
* только с удлинением пламенной головы.

13 Запасные части



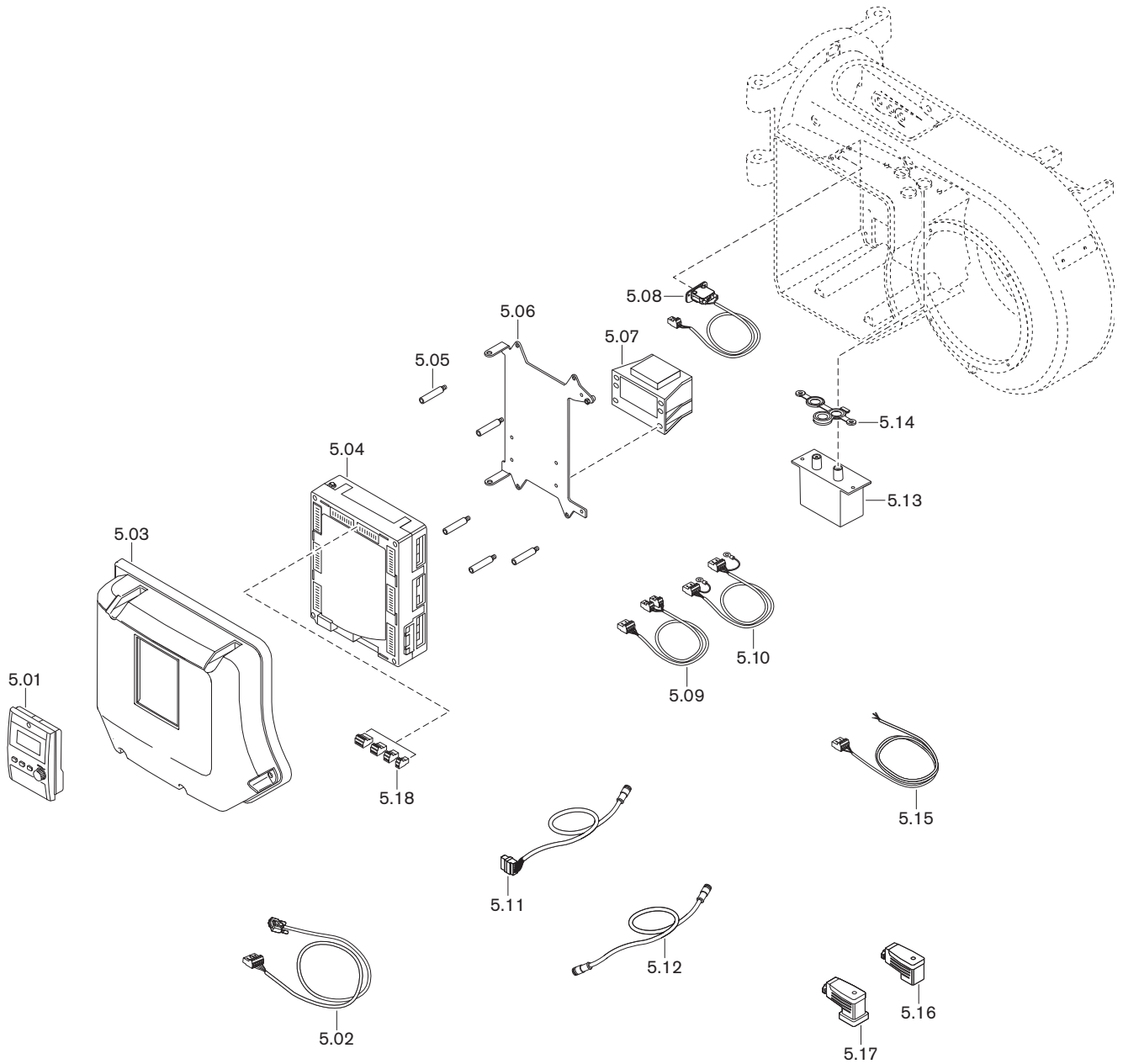
Поз.	Наименование	№ заказа
4.01	Шпилька M16Fo x 100 FL DIN 939 5.6	421 043
4.02	Уплотнение 55 x 165 x 2, резиновое	151 518 00 127
4.03	Газовый дроссель DN 50 на горелке с W-FM	217 304 25 022
4.04	Сегментная шпонка 3 x 3,7 DIN 6888	490 157
4.05	Промежуточный корпус для газового дросселя	217 704 25 022
4.06	Смотровое стекло 33 x 33 x 6	211 404 17 027
4.07	Прямоугольная заглушка	446 115
4.08	Муфта с выемкой под шпонку серии 2	217 704 15 107
4.09	Сервопривод SQM45.291 B9 WH 3Nm	651 501
	– кабельный ввод с 1 штенером для W-FM	217 605 12 042
	– кабельный ввод с 2 штенерами для W-FM	217 605 12 052

13 Запасные части



Поз.	Наименование	№ заказа
5.01	БУИ для W-FM 100/200	
	– Западная Европа 1 (GB, D, F, I, E, P)	600 439
	– Западная Европа 2 (GB, NL, DK, S, N, FIN)	600 440
	– Восточная Европа 1	600 441
	– Восточная Европа 2 (русский язык)	600 442
5.02	Кабель со штекером для БУИ	
	– БУИ встроен в корпус горелки	217 706 12 102
	– БУИ отдельно, 4000 мм	217 706 12 192
	– БУИ отдельно, 2500 мм	217 706 12 432
	– БУИ отдельно, 1500 мм	217 706 12 422
5.03	Защитная крышка горелки в комплекте	
	– для БУИ встроенного	211 104 12 012
	– для БУИ отдельно	211 104 12 022
5.04	Менеджер горения 230 В; 50-60 Гц	
	– W-FM 100 без регулятора мощности	217 706 12 862
	– W-FM 100 с регулятором мощности	217 706 12 872
	– W-FM 200	600 463
5.05	Шпилька защитной крышки	211 104 12 037
5.06	Монтажная пластина для W-FM	211 104 12 057
5.07	Трансформатор для W-FM 100/200 AGG 5.220	600 331
5.08	Концевой выключатель	211 104 01 062
5.09	Кабель для трансформатора 230 В/12 В	217 706 12 012
5.10	Кабель для трансформатора 12-0-12 В	217 104 12 012
5.11	Кабель со штекером W-FM - с/прив. воздуха	217 605 12 212
5.12	Кабель со штекером 1200 мм для с/привода	217 605 12 102
5.13	Прибор зажигания W-ZG02/V для W-FM 230В	217 704 11 052
	– заглушка для прибора зажигания	603 224
5.14	Уплотнение для прибора зажигания	217 204 11 017
5.15	Кабель со штекером W-FM / реле воздуха	217 706 12 032
5.16	Штекер 4-полюсный для DMV, 250 В	217 304 26 012
5.17	Штекер 4-полюсный для реле давления, 250 В	217 304 26 022

13 Запасные части



Поз.	Наименование	№ заказа
5.18	Штекеры W-FM	
	– X3-01 включение двигателя	716 300
	– X3-02 реле давления воздуха	716 301
	– X3-03 выключатель на фланце горелки	716 302
	– X3-04 сеть и цепь безопасности	716 303
	– X4-01 переключение топлива	716 304
	– X4-02 прибор зажигания	716 305
	– X4-03 магнитный клапан для LDW	716 306
	– X5-01 мин. давление топлива DSA58	716 307
	– X5-02 макс. давление топлива DSA46	716 308
	– X5-03 регулировочный контур	716 309
	– X6-01 сигнал на запуск	716 310
	– X6-02 магнитная муфта насоса	716 311
	– X6-03 предохранительный клапан	716 312
	– X7-01 клапан 2-й ступени	716 313
	– X7-02 клапан 3-й ступени	716 314
	– X7-03 задержка на запуске на газе	716 315
	– X8-01 индикация ж/т - газ	716 316
	– X8-02 дополнительный клапан ж/т	716 317
	– X8-03 первый клапан ж/т; 2 x 110B	716 318
	– X9-01 газ, PV, V1, V2, SV	716 319
	– X9-02 N, PE	716 320
	– X9-03 реле макс. /мин. давления газа	716 321
	– X10-01 трансформатор 230/12В	716 322
	– X10.02.1 датчик пламени QRB	716 323
	– X10-02.2 датчик пламени QRI	716 332
	– X50 БУИ по шине CAN	716 325
	– X51 шина сервопривода CAN	716 326
	– X52 трансформатор 2 x 12 В	716 327
	– X60 температурный датчик	716 328
	– X61 фактическое значение U/I	716 329
	– X62 заданное значение U/I	716 330
	– X63 выход 4-20 мА	716 331
	– X70 индуктивный датчик двигателя	716 333
	– X71 газовый счетчик	716 334
	– X72 счетчик ж/т	716 335
	– X73 частотный преобразователь	716 336

14 Для заметок

14 Для заметок

A		Запах газа.....	7
Амперметр.....	36	Значения шумовых эмиссий.....	17
Арматура.....	26, 29, 43	И	
Б		Избыток воздуха.....	55
бар	74	Измерение дымовых газов	55
Блок управления	34	Измерительный прибор.....	36
Блок управления и индикации.....	14, 34, 69	Индивидуальные средства защиты	7
Большая нагрузка.....	49	Интервал технического обслуживания	59
БУИ.....	14	К	
В		Категория прибора	75
Вентиляторное колесо.....	11	Класс газов.....	75
Вид газа	17, 75	Класс эмиссий.....	17
Влажность воздуха	16	Кольцевой зазор.....	21, 24, 65
Воздух на сжигание.....	7	Компенсатор	26
Воздушная заслонка.....	11, 22, 65	Конденсат.....	8
Воздушный канал.....	68	Контроль герметичности.....	13
Время простоя.....	58	Контроль параметров сжигания	55
Выключение горелки	58	Контрольное давление	38
Высота монтажа	16, 18	Концевой выключатель.....	14
Г		Коэффициент пересчёта.....	56
Газовая арматура.....	29	М	
Газовый дроссель	12	Малая нагрузка.....	50
Газовый фильтр	12, 28, 29	Манометр.....	36
Газовый шаровой кран.....	12, 28, 29	Масса	20
Гарантийные претензии	6	мбар.....	74
Герметичность закрытия регулятора.....	40, 41	Менеджер горения	14
Граница образования СО.....	55	Меры безопасности	7
Д		Меры защиты от электростатического разряда.....	8
Давление в камере сгорания.....	18	Места измерения	39
Давление воздуха	56	Монтаж	21
Давление за вентилятором.....	36	Монтажное положение	26
Давление настройки	43	Мощность	18
Давление настройки газа.....	43	Муфта	66
Давление подключения	26, 37, 43	Муфта с выемкой под шпонку	66
Давление подключения газа.....	26, 37	Н	
Давление смешивания	36	Настройка.....	46
Данные по допускам	15	Неисправность	69, 70, 72
Двигатель	14, 33	Номинальный диаметр.....	43
Двигатель горелки	14, 16	Нормальный расход.....	56
Двойной газовый клапан.....	12, 26, 28, 29, 30	Нормы.....	15
Диаграмма настройки	22	О	
Диапазон настройки давления.....	67	Обмуровка.....	21
Дисплей	34	Открытие горелки.....	62
Длительная работа	7	Ошибка.....	70, 72
Дымоходы	80	П	
Е		Па	74
Единица давления	74	Панель управления.....	34
Единица измерения	74	Пароль	46
З		Паскаль	74
Заводской номер горелки	10	ПЭК.....	40, 41
Замена автомата	71	Пламенная голова.....	24
Запасные части	83	Пламенная труба.....	11, 21, 23, 24

15 Предметный указатель

План технического обслуживания.....	61	Средства защиты.....	7
Поворотный фланец.....	24	Срок службы.....	7, 59
Подача газа.....	26	Схема отверстий.....	21
Подача напряжения.....	15	Т	
Положение воздушных заслонок.....	22	Таблица перевода.....	74
Положение зажигания.....	46	Температура.....	16
Положение пламенной трубы.....	22, 23	Температура газа.....	56
Помещение котельной.....	7, 21	Температура дымовых газов.....	55
Потребляемая мощность.....	15	Тепловая мощность.....	18, 22
Потребляемый ток.....	15	Тепловые потери с дымовыми газами.....	55
Предохранитель.....	15	Теплогенератор.....	21
Предохранитель менеджера горения.....	15	Теплотворность.....	43
Предохранительный запорный клапан.....	40, 41	Техническое обслуживание.....	59
Предохранительный сбросной клапан.....	40, 41	Тип двигателя.....	16
Прерывание эксплуатации.....	58	Тип пружины.....	67
Прибор зажигания.....	14	Типовая табличка.....	10
Прибор измерения тока.....	36	Ток ионизации.....	36
Проблемы на запуске.....	72	Топливо.....	17
Проблемы стабильности.....	73	Транспортировка.....	16
Проблемы эксплуатации.....	72	У	
Проверка герметичности.....	38	Удлинение.....	24
Пружина.....	67	Удлинение пламенной головы.....	19, 21, 24
Пружина регулятора.....	67	Уплотнение фланца.....	24
ПСК.....	40, 41	Управление горелкой.....	15
Пульсация.....	73	Уровень шума.....	17
Пуско-наладочные работы.....	35	Уровень шумового давления.....	17
Р		Условия окружающей среды.....	16
Рабочее поле.....	18	Утилизация.....	8
Рабочий расход.....	56	Ф	
Разблокировка.....	71	Функция выключения.....	34
Размер E.....	22	Х	
Размер S1.....	22	Хранение.....	16
Размеры.....	19, 20	Ч	
Распределение мощности.....	57	Частота вращения на зажигании.....	47
Расход газа.....	56	Частотное регулирование.....	14
Расчетный срок эксплуатации.....	7, 59	Частотный преобразователь.....	14
Расшифровка обозначений.....	9	Ш	
Регулятор высокого давления.....	40, 41, 67	Шаровой кран.....	12
Регулятор давления.....	26, 28, 29, 40, 41, 67	Шум.....	17
Регулятор давления газа.....	12	Э	
Регулятор низкого давления.....	67	Электрические характеристики.....	15
Резервная копия.....	50	Электрод.....	63
Реле давления.....	11, 45, 51, 53	Электрод зажигания.....	63
Реле давления воздуха.....	11, 53	Электрод ионизации.....	14, 63
Реле давления газа.....	30, 51	Электроподключение.....	32
Реле контроля герметичности.....	13, 28, 29, 30, 52	Электростатический разряд.....	8
Реле максимального давления газа.....	12, 28, 29, 52	Эмиссии.....	17
Реле минимального давления газа.....	12, 28, 29, 30	Ю	
С		Юридическая ответственность.....	6
Сервисный договор.....	59		
Сервопривод.....	64, 66		
Серийный номер горелки.....	10		
Сетевое напряжение.....	15		
Сигнал пламени.....	14, 36		
Система забора воздуха.....	7, 18		
Смесительное устройство.....	11, 20, 22		
Содержание СО.....	55		
Сохранение данных.....	50		

Комплексная программа: Надежная техника и быстрый, профессиональный сервис



	<p>Горелки серии W до 570 кВт</p> <p>Проверенные миллионы раз компактные горелки, экономичные и надежные. Жидкотопливные, газовые и комбинированные горелки обогревают частные и многоквартирные дома, а также производственные предприятия. Горелки серии "purflam" со специальным смесительным устройством сжигают жидкое топливо без сажи и с низкими выбросами NO_x.</p>	<p>Настенные конденсационные системы для жидкого газа до 240 кВт</p> <p>Настенные конденсационные системы WTC-GW были разработаны для самых высоких требований к комфорту и экономичности. Их модулируемый режим позволяет работать особенно тихо и экономично.</p>	
	<p>Горелки monarch® серии WM и промышленные горелки до 11.700 кВт</p> <p>Легендарные промышленные горелки имеют длительный срок эксплуатации и широкое применение. Жидкотопливные, газовые и комбинированные горелки в многочисленных вариантах исполнения подходят для самых разных требований в самых разных сферах применения.</p>	<p>Напольные конденсационные котлы для жидкого топлива и газа до 1.200 кВт</p> <p>Напольные конденсационные котлы WTC-GB и WTC-OB эффективны, широко используются и имеют низкий уровень вредных выбросов. Объединив в каскад до четырех газовых конденсационных котлов можно существенно увеличить их диапазон мощности.</p>	
	<p>Горелки серии WK до 32.000 кВт</p> <p>Промышленные горелки модульной системы хорошо адаптируемые, надежные в эксплуатации и мощные. Эти жидкотопливные, газовые и комбинированные горелки работают надежно также в жестких промышленных условиях.</p>	<p>Солнечные коллекторы</p> <p>Плоские коллекторы в красивом дизайне являются идеальным дополнением к отопительным системам Weishaupt. Они подходят для подогрева питьевой воды при помощи энергии солнца, а также для комбинированной поддержки отопления. Различные варианты монтажа позволяют использовать солнечную энергию универсально.</p>	
	<p>Горелки multiflam® до 23.000 кВт</p> <p>Инновационные технологии Weishaupt для средних и крупных горелок обеспечивают минимальные значения эмиссии при мощностях до 17 МВт. Горелки с запатентованными смесительными устройствами работают на жидком топливе, газе и в комбинированном режиме.</p>	<p>Подогреватели воды/ бойлеры</p> <p>Программа подогрева питьевой воды включает в себя классические подогреватели воды, гелиобойлеры, бойлеры для тепловых насосов, а также энергобойлеры.</p>	
	<p>Техника КИП / автоматика здания фирмы "Neuberger"</p> <p>От шкафа управления до комплексных решений по автоматике здания – фирма Weishaupt предлагает полный спектр современной техники КИПиА, ориентированной на будущее, экономичной и универсальной в применении.</p>	<p>Тепловые насосы до 180 кВт</p> <p>Программа тепловых насосов предоставляет решения по использованию тепла из воздуха, земли или грунтовых вод. Некоторые системы подходят для кондиционирования зданий.</p>	
	<p>Сервис</p> <p>Клиенты Weishaupt могут быть уверены в том, что специальные знания и инструменты всегда наготове в случае необходимости. Наши сервисные техники имеют универсальную подготовку и знают досконально всю продукцию от горелок до тепловых насосов, от конденсационных приборов до солнечных коллекторов.</p>	<p>Бурение скважин</p> <p>Дочерняя компания фирмы Weishaupt Vaugrund Süd предлагает также бурение скважин и колодцев. Имея опыт сооружения более чем 10.000 установок и бурения более 2 миллионов метров, Vaugrund Süd предлагает комплексную программу услуг.</p>	