

–weishaupt–

[HTTPS://SMARTICO.PRO](https://SMARTICO.PRO)

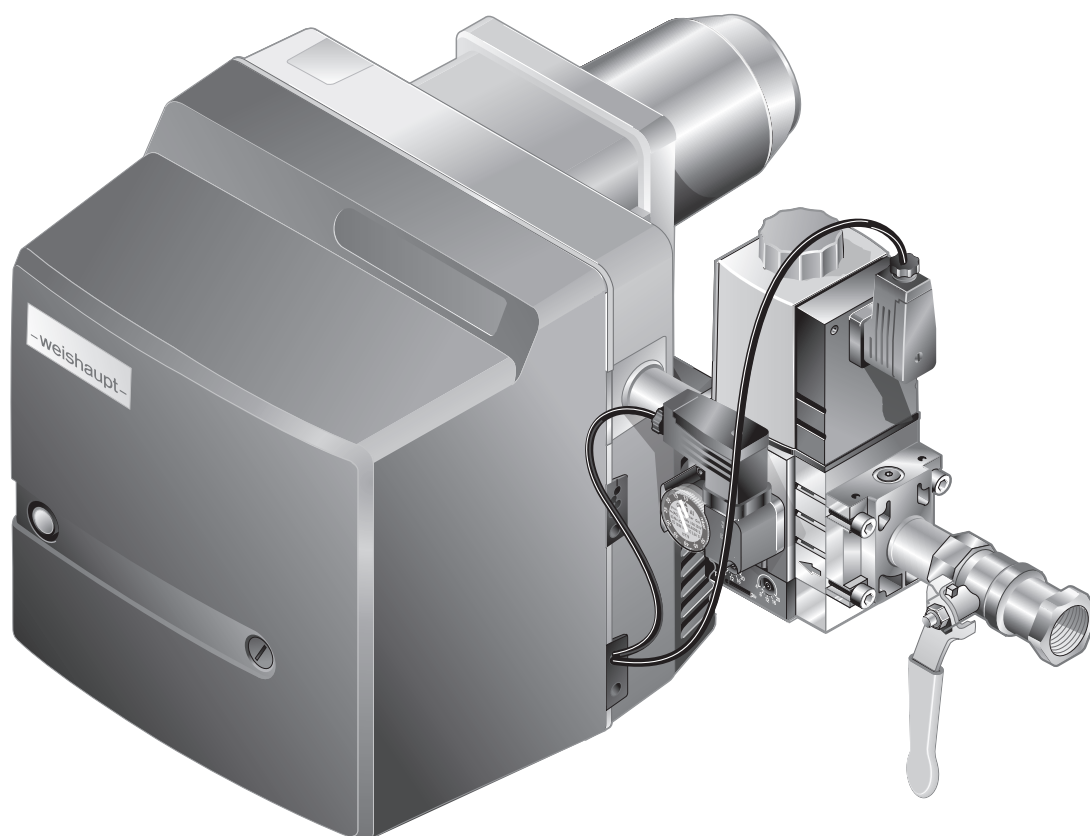

Smartico

Импортер
в Российскую Федерацию

INFO@SMARTICO.PRO

manual

Инструкция по монтажу и эксплуатации



1	Примечания для эксплуатационника	5
1.1	Целевая группа	5
1.2	Символы	5
1.3	Гарантии и ответственность	6
2	Безопасность	7
2.1	Целевое использование	7
2.2	Действия при запахе газа	7
2.3	Меры безопасности	7
2.3.1	Индивидуальные средства защиты	7
2.3.2	Обычный режим	7
2.3.3	Электроподключение	8
2.3.4	Подача газа	8
2.4	Изменения в конструкции	8
2.5	Уровень шума	8
2.6	Утилизация	8
3	Описание продукции	9
3.1	Расшифровка обозначений	9
3.2	Серийный номер	10
3.3	Принцип действия	11
3.3.1	Подача воздуха	11
3.3.2	Подача газа	12
3.3.3	Электрические компоненты	13
3.3.4	Программа выполнения функций	14
3.4	Технические данные	16
3.4.1	Регистрационные данные	16
3.4.2	Электрические характеристики	16
3.4.3	Условия окружающей среды	16
3.4.4	Допустимые виды топлива	16
3.4.5	Эмиссии	17
3.4.6	Мощность	18
3.4.7	Размеры	19
3.4.8	Масса	20
4	Монтаж	21
4.1	Условия проведения монтажных работ	21
4.2	Монтаж горелки	22
5	Подключение	23
5.1	Подача газа	23
5.1.1	Монтаж арматуры	24
5.1.2	Проверка газопровода на герметичность	26
5.2	Электроподключения	27
6	Управление	28
6.1	Панель управления	28
6.2	Индикация	28

7	Ввод в эксплуатацию	29
7.1	Условия	29
7.1.1	Подключение измерительных приборов	30
7.1.2	Проверка давления подключения газа	31
7.1.3	Проверка газовой арматуры на герметичность	32
7.1.4	Удаление воздуха из газовой арматуры	35
7.1.5	Предварительная настройка регулятора давления	36
7.1.6	Параметры настройки	38
7.1.7	Предварительная настройка реле давления	41
7.2	Настройка горелки	42
7.3	Настройка реле давления	44
7.3.1	Настройка реле давления газа	44
7.3.2	Настройка реле давления воздуха	45
7.4	Заключительные работы	46
7.5	Проверка параметров сжигания	47
7.6	Расчет расхода газа	48
8	Выключение установки	49
9	Техническое обслуживание	50
9.1	Указания по сервисному обслуживанию	50
9.2	План проведения технического обслуживания	51
9.3	Демонтаж и монтаж смесительного устройства	52
9.4	Настройка смесительного устройства	53
9.5	Настройка электродов ионизации и зажигания	54
9.6	Сервисное положение	55
9.7	Демонтаж и монтаж вентиляторного колеса	56
9.8	Демонтаж двигателя горелки	57
9.9	Демонтаж и монтаж сервопривода воздушной заслонки	58
9.10	Демонтаж и монтаж угловой передачи	59
9.11	Демонтаж и монтаж газового дросселя	60
9.12	Демонтаж и монтаж регулятора воздуха	61
9.13	Замена катушки мультиблока	62
9.14	Замена заглушки мультиблока	63
9.15	Демонтаж и монтаж фильтра-вкладыша мультиблока	64
9.16	Замена предохранителя	65
10	Поиск неисправностей	66
10.1	Порядок действий при неисправности	66
10.1.1	Кнопка не горит	66
10.1.2	Кнопка горит красным	67
10.1.3	Кнопка мигает	70
10.2	Проблемы при эксплуатации	71
11	Техническая документация	72
11.1	Электросхема	72
11.2	Таблица перевода единиц измерения давления	74
11.3	Категории	75

12	Проектирование	79
	12.1 Постоянная работа двигателя или дополнительная продувка	79
13	Запасные части	80
14	Для заметок	90
15	Предметный указатель	93

Перевод инструкции
по эксплуатации

1 Примечания для эксплуатационника

Данная инструкция по монтажу и эксплуатации является частью поставки горелки и должна постоянно храниться рядом с ней в котельной.

Перед началом работ на горелке необходимо внимательно прочитать инструкцию.

1.1 Целевая группа

Данная инструкция предназначена для операторов установки и квалифицированного персонала. Требования инструкции должны выполняться всеми, кто работает на горелке.

Работы на горелке разрешается проводить только лицам с определенной квалификацией и знаниями, полученными во время специализированных обучений.

Лица с ограниченными физическими возможностями могут работать на горелке только под присмотром специально обученного персонала.

Детям запрещено играть на горелке.

1.2 Символы

 Опасно	Опасность высокой степени! Несоблюдение данных требований может привести к тяжелым травмам или смерти.
 Предупреждение	Опасность средней степени. Несоблюдение данных требований может привести к нанесению ущерба окружающей среде, тяжелым травмам или смерти.
 Осторожно	Опасность низкой степени. Несоблюдение данных требований может привести к повреждению имущества либо травмам легкой и средней степени.
	Важное указание.
▶	Требует выполнения действия.
✓	Результат выполнения действия.
▪	Перечисление.
...	Диапазон значений.

1 Примечания для эксплуатационника

1.3 Гарантии и ответственность

Гарантийные претензии и юридическая ответственность в случае имущественного либо персонального ущерба исключаются, если они вызваны одной или несколькими причинами:

- Нецелевое использование системы,
- Несоблюдение требований данной инструкции,
- Эксплуатация с неисправными приборами безопасности или предохранительными устройствами,
- Дальнейшее использование, несмотря на возникновение неполадки,
- Неквалифицированно проведенные работы по монтажу, вводу в эксплуатацию, обслуживанию и техническому обслуживанию горелки,
- Неквалифицированно проведенные ремонтные работы,
- Использование неоригинальных запасных частей Weishaupt,
- Форс-мажорные обстоятельства,
- Самовольные изменения конструкции горелки,
- Монтаж дополнительных компонентов, не прошедших проверку вместе с горелкой,
- Наличие в камере сгорания блоков, препятствующих нормальному образованию факела,
- Использование неподходящего вида топлива,
- Дефекты в линии подачи топлива.

2 Безопасность

2.1 Целевое использование

Горелка предназначена для эксплуатации на теплогенераторах по нормам EN 303 и EN 676.

Если горелка установлена на котлах с камерой сгорания, не соответствующей нормам EN 303 и EN 676, необходимо провести техническую оценку сжигания и стабильности факела на различных стадиях и предельных значениях отключения установки. Полученные данные необходимо занести в протокол.

Воздух на сжигание не должен содержать агрессивные вещества (галогены, хлориды, фториды и т.п.). При загрязнённости воздуха в помещении котельной существенно повышаются затраты на чистку и техническое обслуживание горелки. В таком случае рекомендуется установка системы забора воздуха из других помещений и извне.

Горелку можно эксплуатировать только в закрытых помещениях.

Неквалифицированное использование может привести к следующим последствиям:

- причинение телесных повреждений, вплоть до смертельного исхода обслуживающего персонала или третьих лиц,
- нанесение ущерба горелке или иного имущественного ущерба.

2.2 Действия при запахе газа

Не допускать возникновения открытого огня и образования искр, напр. при:

- включении/ выключении света,
 - включении электроприборов,
 - использовании мобильных телефонов.
- ▶ Открыть двери и окна.
 - ▶ Закрыть газовый шаровой кран.
 - ▶ Предупредить жителей дома (не использовать дверные звонки).
 - ▶ Покинуть здание.
 - ▶ Покинув здание, поставить в известность монтажную организацию либо организацию-поставщика газа.

2.3 Меры безопасности

Немедленно устранять неисправности, связанные с приборами безопасности.

Компоненты с повышенной степенью износа или чей срок эксплуатации истён или истечёт до следующего проведения техобслуживания, должны быть своевременно заменены.

Расчётный срок эксплуатации компонентов указан в Плане проведения технического обслуживания [гл. 9.2].

2.3.1 Индивидуальные средства защиты

При выполнении всех видов работ использовать индивидуальные средства защиты.

2.3.2 Обычный режим

- Все таблички на горелке содержать в читабельном виде,
- предписанные работы по настройке, техническому обслуживанию и инспекции проводить в установленные для этого сроки,
- горелку эксплуатировать только с закрытой крышкой.

2.3.3 Электроподключение

При проведении работ на токопроводящих блоках:

- Выполнять инструкции по соблюдению мер безопасности и местные указания.
- Использовать соответствующие инструменты.

Горелка содержит компоненты, которые могут быть повреждены электростатическим разрядом.

При выполнении работ на платах и контактах:

- не касаться платы и контактов,
- при необходимости принять меры защиты от статического разряда.

2.3.4 Подача газа

- Право на монтаж, изменение и техническое обслуживание газовых установок в помещениях и на земельных участках имеет только поставщик газа или монтажная организация, имеющая договорные отношения с поставщиком газа.
- На установке необходимо провести проверку нагрузки и проверку герметичности (опрессовку) газопроводов в соответствии с рабочим давлением газа на данной установке.
- Перед монтажом проинформировать фирму-поставщика газа о типе и размерах установки.
- При монтаже соблюдать местные предписания и нормы.
- Линию подачи топлива выполнять в зависимости от вида и качества газа таким образом, чтобы исключалось выделение жидких веществ (напр., конденсата). При работе со сжиженным газом обращать внимание на давление и температуру испарения.
- Использовать только прошедшие проверку и имеющие разрешение на применение уплотнительные материалы.
- Заново настроить горелку при переходе на другой вид газа. Для перевода горелки со сжиженного газа на природный необходим комплект переоборудования.
- Проводить проверку герметичности арматуры каждый раз после проведения технического обслуживания системы и устранения неисправности.

2.4 Изменения в конструкции

Все работы по переоборудованию допускаются только после письменного разрешения фирмы Max Weishaupt GmbH.

- Разрешается монтаж только тех дополнительных деталей, которые прошли проверку вместе с горелкой.
- Не использовать дополнительные вставки в камере сгорания, которые препятствуют нормальному образованию факела.
- Использовать только оригинальные детали фирмы Weishaupt.

2.5 Уровень шума

Причиной шумов, возникающих при работе горелочного оборудования, является взаимодействие всех работающих компонентов.

Слишком высокий уровень шума может стать причиной заболевания органов слуха. Обеспечить обслуживающий персонал защитными средствами.

Дополнительно уровень шума можно снизить при помощи установки шумоглушителя.

2.6 Утилизация

Утилизацию используемых материалов проводить в соответствии с экологическими требованиями. При этом учитывать местные требования.

3 Описание продукции

3.1 Расшифровка обозначений

Пример: WG10N/-1D LN

Тип

W Типоряд: компактные горелки

G Топливо: газ

10 Типоразмер

N N: природный газ

F: сжиженный газ

1 Класс мощности

D Тип конструкции

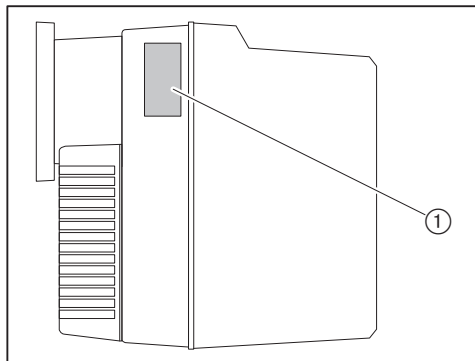
Исполнение

LN Смесительное устройство: LowNO_x

3 Описание продукции

3.2 Серийный номер

Серийный номер горелки на типовой табличке горелки однозначно определяет оборудование. Он необходим для заказа запасных деталей и для идентификации горелки сервисной службой Weishaupt.



① Типовая табличка

Фабр. №. _____

3.3 Принцип действия

3.3.1 Подача воздуха

Воздушная заслонка

Воздушная заслонка регулирует объём воздуха, необходимый для сжигания. Настрочным винтом на воздушной заслонке настраивается необходимое положение воздушной заслонки.

Вентиляторное колесо

Вентиляторное колесо подает воздух от корпуса воздухозаборника в пламенную голову.

Подпорная шайба

В зависимости от настройки подпорной шайбы изменяется воздушный зазор между пламенной трубой и шайбой. За счёт этого происходит настройка давления смешивания и объёма воздуха для сжигания.

Реле давления воздуха

Реле давления воздуха контролирует давление воздуха за вентилятором. При слишком низком давлении за вентилятором менеджер горения дает команду на аварийное отключение.

3 Описание продукции

3.3.2 Подача газа

Газовый шаровой кран ①

Газовый шаровой кран открывает и блокирует подачу газа.

Мультиблок ⑧

В газовый мультиблок входят следующие блоки:

Газовый фильтр ②	Газовый фильтр защищает установленную за ним арматуру от попадания инородных тел.
Двойной клапан ④	Двойной газовый клапан открывает и блокирует подачу газа.
Регулятор давления ③	Регулятор давления снижает давление подключения и обеспечивает постоянное давление настройки.

Газовый дроссель ⑤

Газовый дроссель регулирует расход газа в соответствии с требуемой мощностью. За счёт механической связи с воздушной заслонкой настраивается соотношение газа и воздуха.

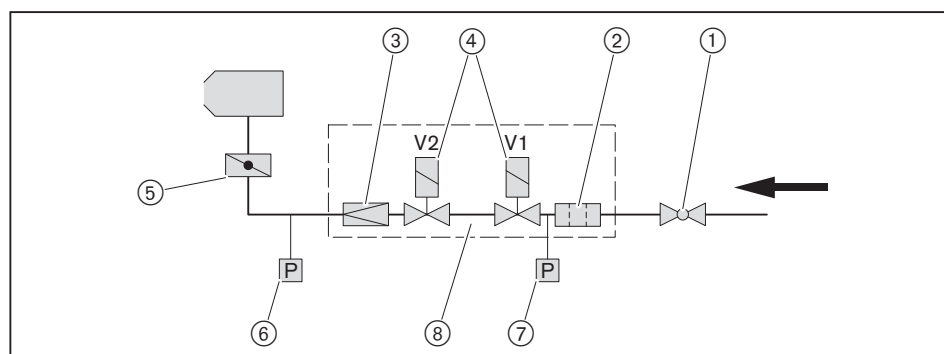
Реле минимального давления газа ⑦

Если давление газа падает ниже установленного значения, реле минимального давления газа запускает программу недостатка газа.

В программе недостатка газа менеджер горения прерывает запуск и эксплуатацию горелки. По истечении времени ожидания 10 минут автоматически производится повторный запуск горелки.

Реле максимального давления газа ⑥ (опция)

Реле максимального давления газа контролирует давление настройки. Если давление превышает настроечное значение, менеджер проводит предохранительное отключение.



3.3.3 Электрические компоненты

Менеджер горения

Менеджер горения W-FM является управляющим блоком горелки.

Он управляет последовательностью выполнения функций и осуществляет контроль пламени.

Двигатель горелки

Двигатель горелки приводит в движение вентиляторное колесо.

Прибор зажигания

Электронный прибор зажигания вырабатывает на электродах искру, от которой происходит воспламенение топливно-воздушной смеси.

Электрод ионизации

Менеджер горения при помощи электрода ионизации контролирует сигнал наличия и интенсивности факела.

При ослаблении сигнала менеджер горения подаёт команду на отключение горелки по безопасности.

3 Описание продукции

3.3.4 Программа выполнения функций

Предварительная продувка

При наличии запроса на тепло после времени инициализации (T_i) и срабатывания реле давления газа запускается двигатель горелки.

Во время предварительной продувки (T_v) должно сработать реле давления воздуха.

Зажигание

По завершении времени предварительной продувки (T_v) начинается время предварительного зажигания (T_{vz}).

Включается зажигание.

Подача топлива

После предварительного зажигания (T_{vz}) открывается двойной газовый клапан (K32) и начинается подача топлива.

Время безопасности

С подачей топлива начинается время безопасности (T_s) и время дополнительного зажигания (T_{nz}).

В течение времени безопасности (T_s) должен появиться сигнал пламени.

Рабочий режим

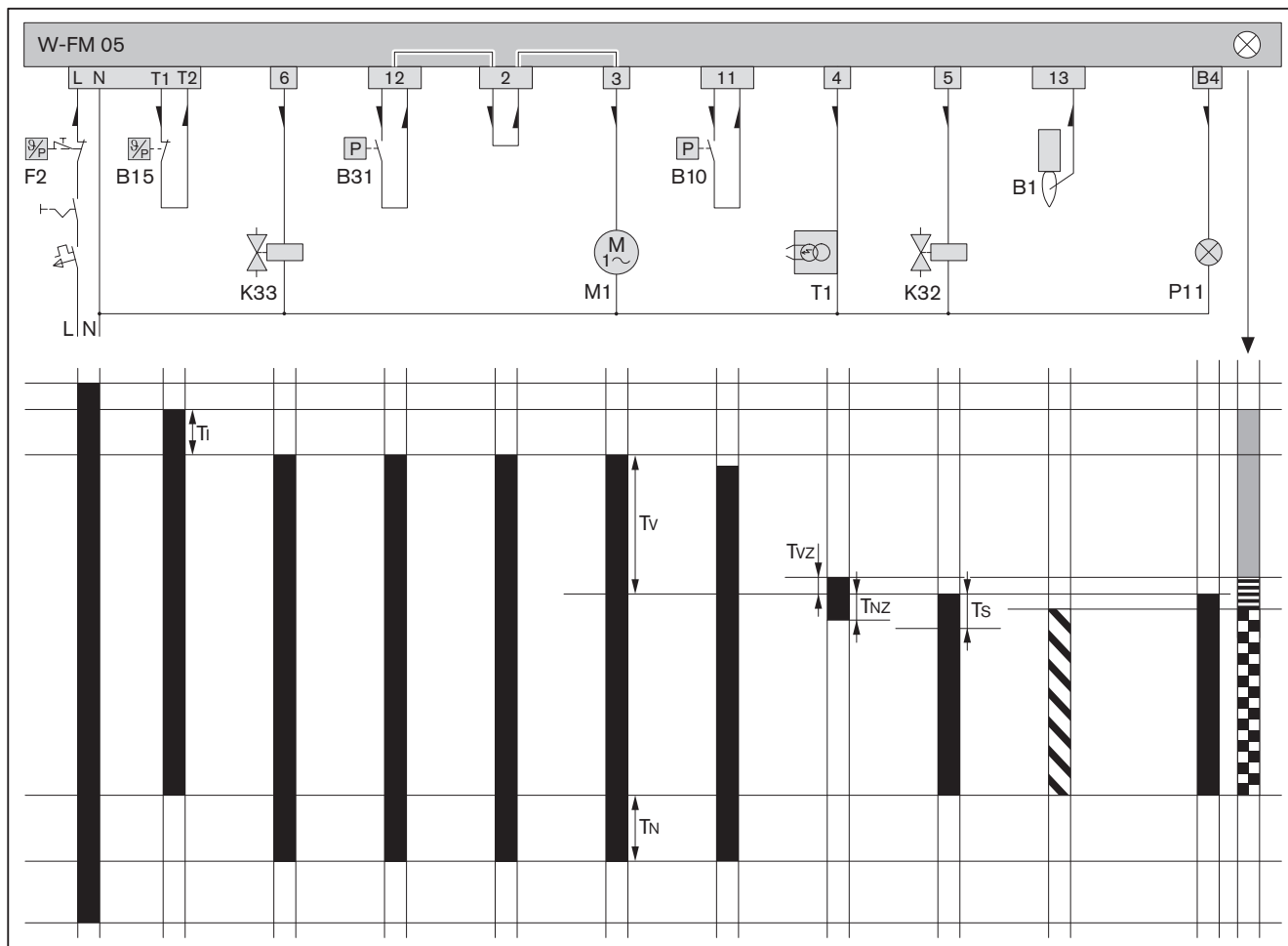
Менеджер горения при помощи электрода ионизации контролирует сигнал наличия и интенсивности факела.

Дополнительная продувка

Если запроса на тепло больше нет, клапан K32 закрывается и прекращает подачу топлива.

Начинается время дополнительной продувки (T_N).

По окончании времени дополнительной продувки (T_N) двигатель горелки выключается.



- B1 Электрод ионизации
- B10 Реле давления воздуха
- B15 Регулятор температуры / давления
- B31 Реле мин. давления газа
- F2 Ограничитель температуры или давления
- K32 Двойной газовый клапан
- K33 Внешний клапан сжиженного газа
- M1 Двигатель горелки
- P11 Контрольная лампочка рабочая (опция)
- T1 Прибор зажигания

- T_i Время инициализации: 1 сек.
- T_N Время дополнительной продувки: 1,2 сек.
- T_{NZ} Время дополнительного зажигания: 2,4 сек.
- T_v Время предварительной продувки: 21,5 сек.
- T_s Время безопасности: 2,7 сек.
- T_{vz} Время предварительного зажигания: 1,9 сек.
- Напряжение есть
- ▨ Сигнал факела есть
- Стрелка направления тока
- Запуск (оранжевый)
- ▨ Зажигание (мигающий оранжевый)
- ▨ Работа горелки (зелёный)

3 Описание продукции**3.4 Технические данные****3.4.1 Регистрационные данные**

PIN 2016/426/EU	CE-0085BM0481
Основные нормы	EN 676:2008 Другие нормы см. сертификат соответствия ЕС.

3.4.2 Электрические характеристики

Сетевое напряжение/ сетевая частота	230 В / 50 Гц
Потребляемая мощность на запуске	макс. 241 Вт
Потребляемая мощность при эксплуатации	макс. 141 Вт
Потребляемый ток	макс. 1,1 А
Внутренний предохранитель	6,3А, IEC 127-2/5
Внешний предохранитель	макс. 16 А

3.4.3 Условия окружающей среды

Температура при эксплуатации	–15 ... +40°C
Температура при транспортировке/ хранении	–20 ... +70°C
Относительная влажность воздуха	макс. 80%, без образования конденсата
Высота монтажа	макс. 2000 м ⁽¹⁾

⁽¹⁾ Для установки на более высокой геодезической отметке необходимо согласование с Weishaupt.

3.4.4 Допустимые виды топлива

- Природный газ E/LL
- Сжиженный газ В/Р

3.4.5 Эмиссии

Дымовые газы

Горелка соответствует по норме EN 676 классу эмиссий 3.

На значения NO_x оказывают влияние:

- размеры камеры сгорания,
- дымоходы,
- топливо,
- воздух на сжигание (температура и влажность),
- температура теплоносителя.

Размеры камеры сгорания см. на портале Weishaupt для партнёров в разделе / Dokumente und Anwendungen / Online-Anwendungen / NO_x -Berechnung für Brenner.

Шум

Двузначные значения шумовых эмиссий

Уровень шума L_{WA} (re 1 pW)	69 дБ(A) ⁽¹⁾
Погрешность K_{WA}	4 дБ(A)
Уровень шумового давления L_{pA} (re 20 µPa)	65 дБ(A) ⁽²⁾
Погрешность K_{pA}	4 дБ(A)

⁽¹⁾ Определён по норме ISO 9614-2.

⁽²⁾ Измерен на расстоянии 1 метра от горелки.

Измеренные уровень шума плюс погрешность составляют верхний предел значения, которое может быть зафиксировано при измерениях.

3 Описание продукции

3.4.6 Мощность

Тепловая мощность

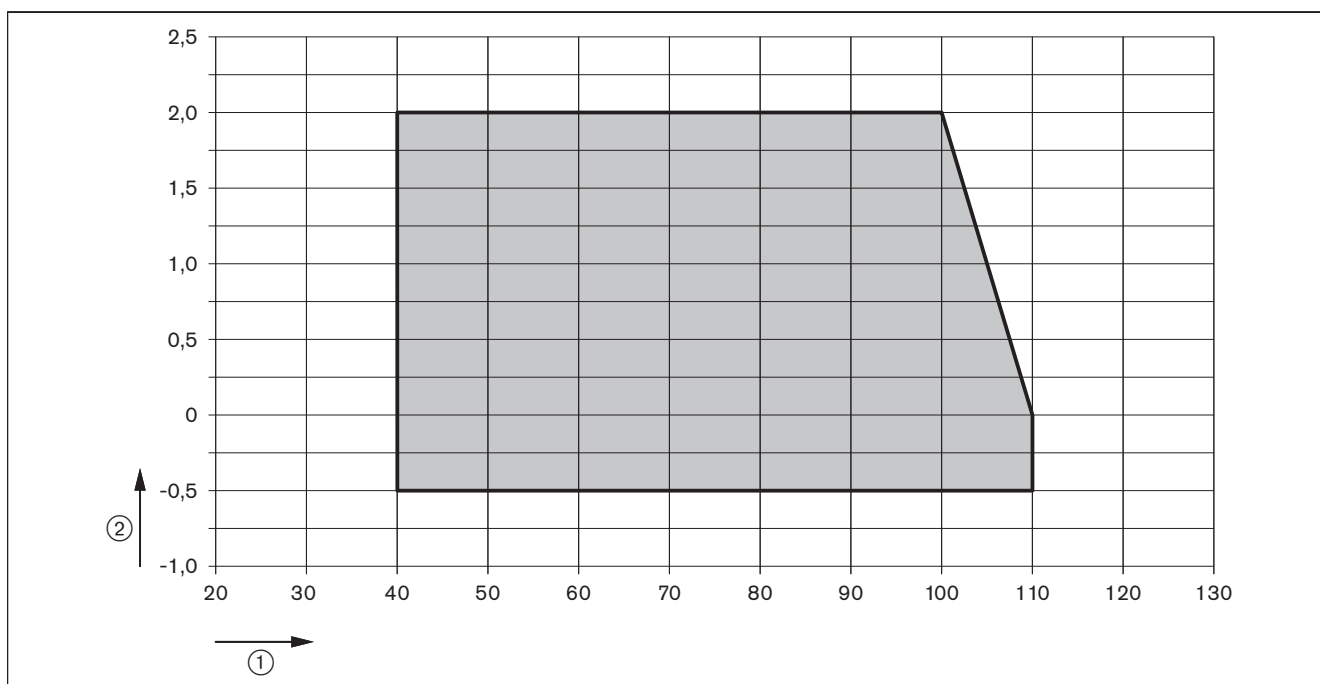
Природный газ	40 ... 110 кВт
Сжиженный газ	40 ... 110 кВт
Пламенная голова	WG10-D

Рабочее поле

Рабочее поле по норме EN 676.

Данные по мощности относятся к высоте монтажа на уровне моря. При высоте выше 0 м необходимо учитывать снижение мощности прим. на 1% на каждые 100 м.

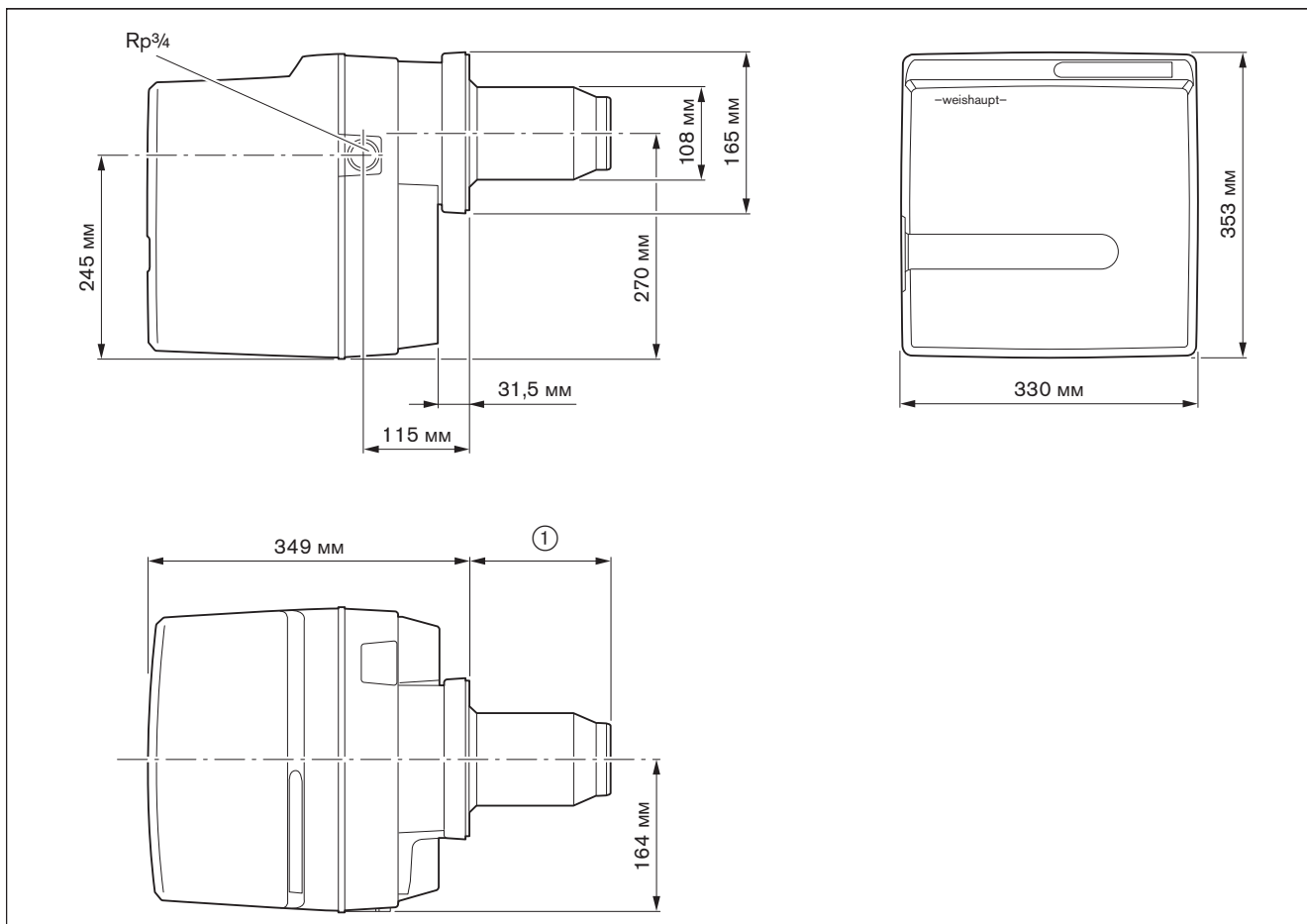
При наличии системы забора воздуха из других помещений и извне рабочее поле ограничено!



- ① Тепловая мощность [кВт]
- ② Давление в камере сгорания [мбар]

3.4.7 Размеры

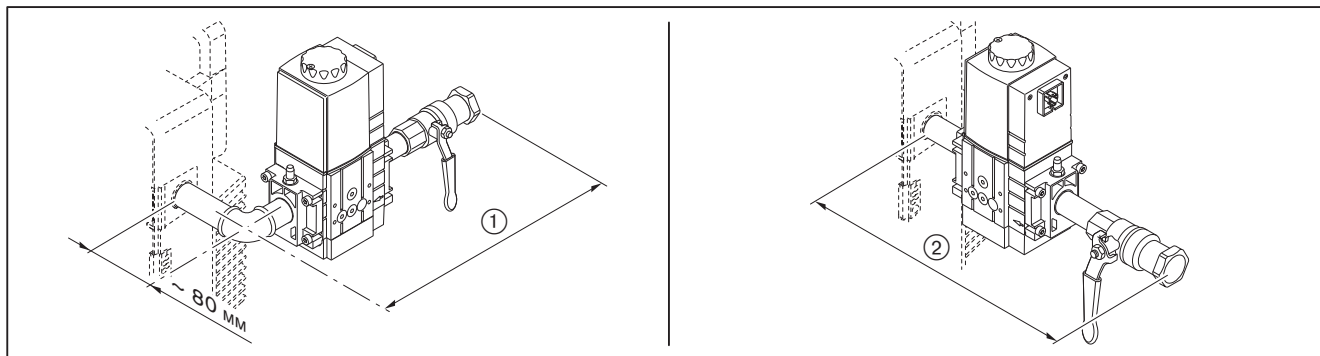
Горелка



- ① 140 мм без удлинения пламенной головы
- 240 мм при удлинении пламенной головы на 100 мм
- 340 мм при удлинении пламенной головы на 200 мм
- 440 мм при удлинении пламенной головы на 300 мм

3 Описание продукции

Арматура



	Шаро- вой кран	С термозатвором	Без термозатвора
①	Rp ^{3/4} Rp1	прим. 310 мм прим. 320 мм	прим. 295 мм прим. 300 мм
②	Rp ^{3/4} Rp1	прим. 310 мм прим. 320 мм	прим. 295 мм прим. 300 мм

3.4.8 Масса

прим. 14 кг

4 Монтаж

4.1 Условия проведения монтажных работ

Тип горелки и рабочее поле

Подбор горелки к котлу осуществляется на основе технических характеристик.

- ▶ Проверить тип и мощность горелки.

Помещение котельной

- ▶ Перед вводом в эксплуатацию проверить:
 - для обычного и сервисного положений горелки достаточно места [гл. 3.4.7],
 - достаточно свежего воздуха на подаче, при необходимости использовать систему забора воздуха из других помещений и извне.

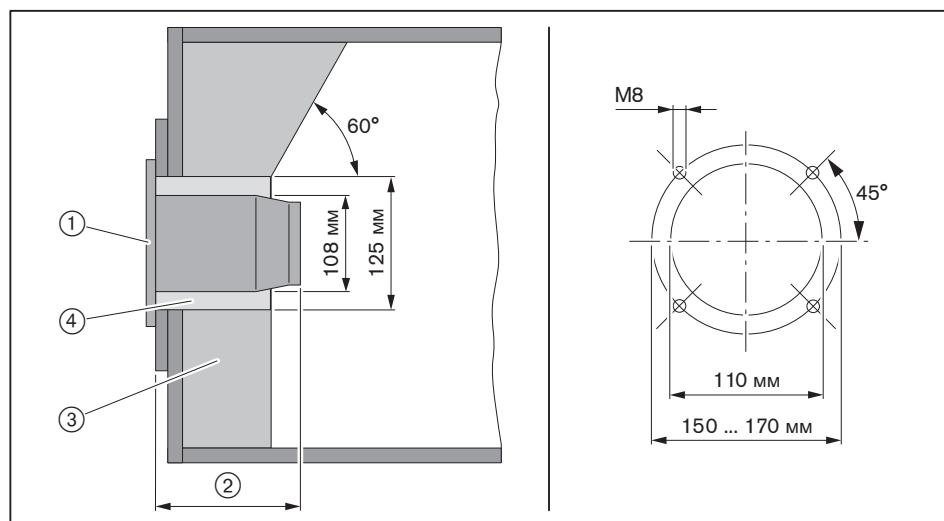
Подготовка теплогенератора

Обмуровка ③ не должна выступать за кромку пламенной головы. Она может иметь коническую форму (мин. 60°).

На теплогенераторах с передней стенкой, охлаждаемой водой, обмуровка необязательна, если нет других указаний производителя котла.

После монтажа горелки кольцевой зазор ④ между пламенной головой и обмуровкой необходимо заполнить негорючим эластичным изоляционным материалом. Зазор не обмуровывать!

На теплогенераторах с толстой передней стенкой или дверцей либо на реверсивных котлах требуется удлинение пламенной головы. Для этого в программе поставки есть удлинения на 100, 200 и 300. Размер ② изменяется в соответствии с используемым удлинением.



- ① Фланцевое уплотнение
- ② 140 мм
- ③ Обмуровка
- ④ Кольцевой зазор

4 Монтаж

4.2 Монтаж горелки



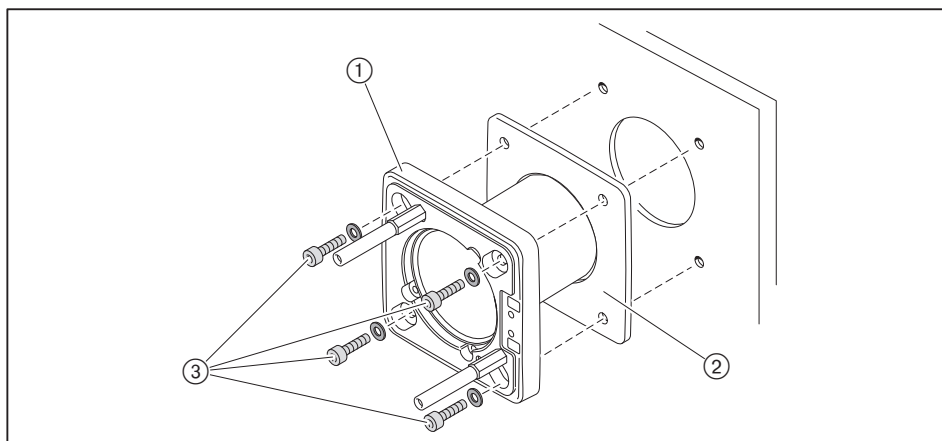
Действительно только для Швейцарии

При монтаже и эксплуатации в Швейцарии обращать внимание на предписания нормативов SVGW, VKF, местные и кантональные директивы и директивы EKAS (Директива по сжиженному газу, часть 2).

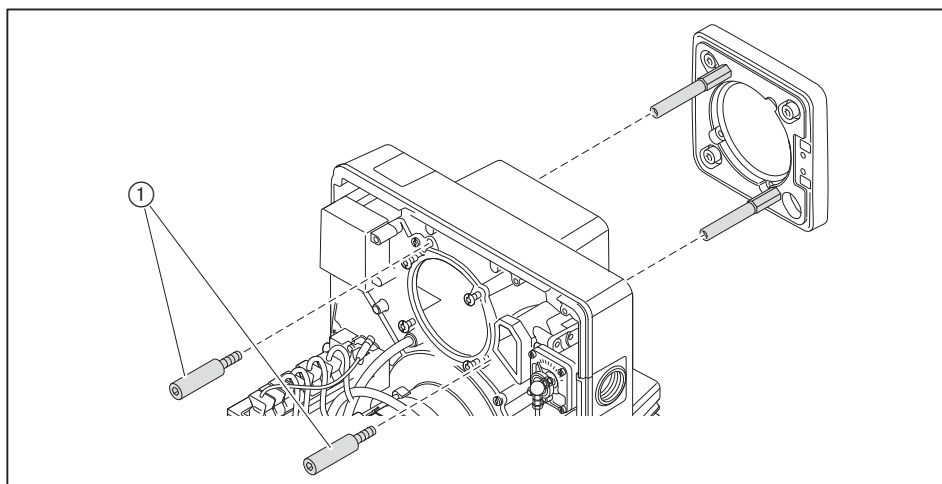


Горелка серийно поставляется для подключения газовой арматуры справа. Для установки арматуры слева необходимо развернуть горелку на 180°. Для этого необходимы дополнительные мероприятия по переоборудованию [гл. 5.1.1].

- ▶ Снять смесительное устройство [гл. 9.3].
- ▶ Снять фланец горелки ① с корпуса.
- ▶ Закрепить фланцевое уплотнение ② и фланец горелки ① на теплогенераторе винтами ③.
- ▶ Кольцевой зазор между пламенной головкой и обмуровкой необходимо заполнить негорючим эластичным изоляционным материалом (не обмуровывать!).



- ▶ Горелку закрепить винтами ① на фланце горелки.



- ▶ Проверить настройку электродов [гл. 9.5].
- ▶ Смонтировать смесительное устройство [гл. 9.3].

5 Подключение

5.1 Подача газа



Опасно

Опасность взрыва из-за утечки газа

Наличие источника огня может привести к взрыву газо-воздушной смеси.

- ▶ Монтаж газовой арматуры выполнять чисто и тщательно.
- ▶ Соблюдать все указания по технике безопасности.

Подключение газовой рампы должен выполнять только профессиональный монтажник с разрешительными документами. При этом учитывать местные требования.

Получить от поставщика газа следующие данные:

- вид газа,
- давление подключения газа,
- максимальное содержание CO_2 в дымовых газах,
- теплоту сгорания при нормальных условиях [кВтч/м^3].

Необходимо соблюдать максимально допустимое давление всех блоков арматуры.

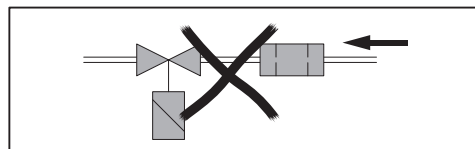
- ▶ Перед началом работ закрыть соответствующие запорные топливные устройства и обеспечить защиту от несанкционированного открытия.

Общие указания по монтажу

- Установить в линии подачи газа ручное запорное устройство (газовый шаровой кран).
- Обращать внимание на соосность соединений и чистоту уплотнительных поверхностей.
- Выполнять монтаж арматуры без вибраций. При эксплуатации горелки возникновение вибраций недопустимо. Использовать соответствующие опоры.
- Арматуру монтировать без внутренних натяжений.
- Расстояние между горелкой и газовым мультиблоком должно быть минимальным. При очень большом расстоянии в арматуре образуется газо-воздушная смесь, неспособная к воспламенению, что может отрицательно отразиться на запуске горелки.
- Соблюдать порядок расположения элементов арматуры и направление потока газа.
- При необходимости перед газовым шаровым краном установить термозащитный элемент (ТАЕ).

Монтажное положение

Газовый мультиблок монтировать только горизонтально либо вертикально (нельзя устанавливать пружиной или клапаном вниз!)



5 Подключение

5.1.1 Монтаж арматуры



Только для W-MF и давления подключения газа > 150 мбар

Если давление подключения газа > 150 мбар, необходимо перед W-MF установить регулятор давления.

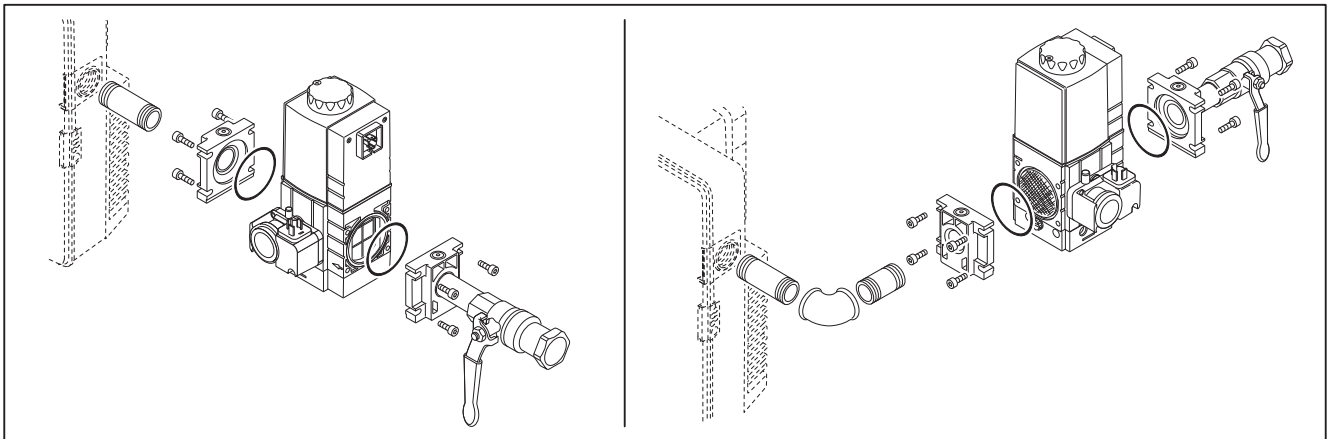
► Монтаж арматуры см. дополнительные листы (печатный № 5109).

Монтаж арматуры справа

- Снять защитную плёнку с фланца подключения газа.
- Арматуру монтировать без внутренних натяжений. Нельзя устранять монтажные ошибки чрезмерным затягиванием фланцевых винтов.
- Проверить правильность установки фланцевых уплотнений.
- Равномерно затянуть винты крест-накрест.



Для резьбы с синим покрытием дополнительное уплотнение не требуется.

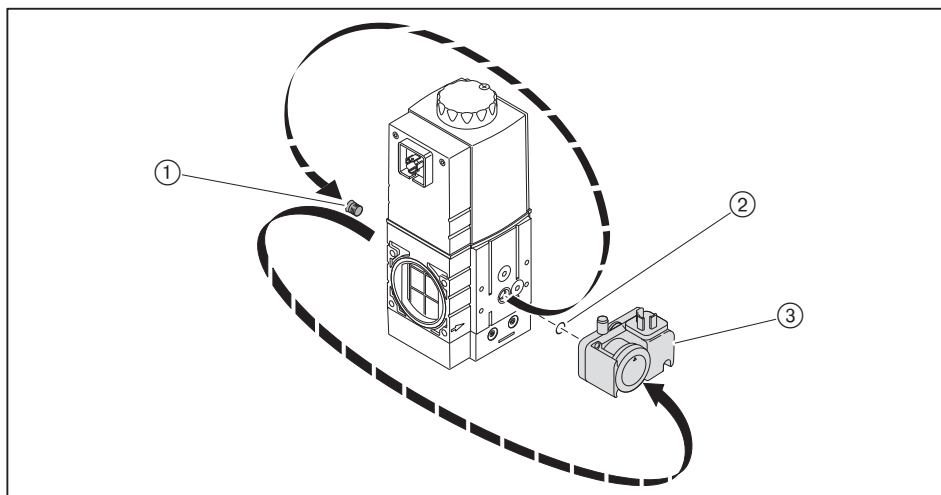


Монтаж арматуры слева

Для подключения арматуры на горелку слева необходимо развернуть её на 180°. Для этого необходимы дополнительные мероприятия по переоборудованию.

Перед монтажом мультиблока переставить реле давления:

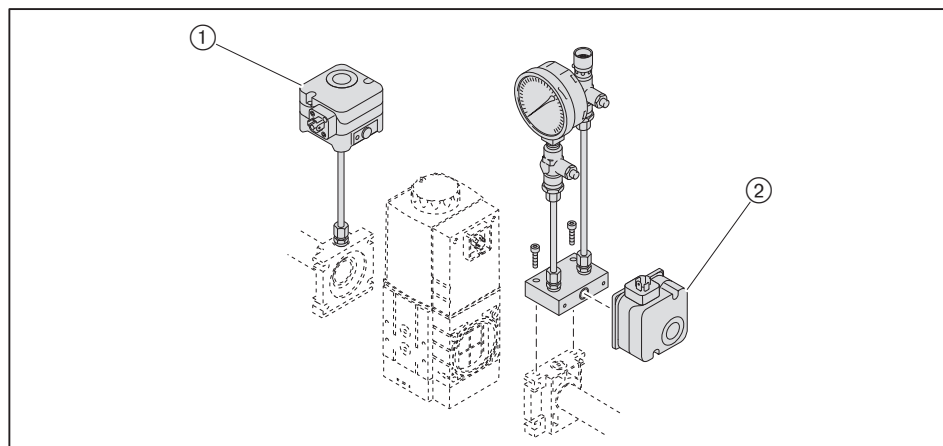
- ▶ Снять заглушку ① и реле ③.
- ▶ Реле давления газа ③ и уплотнение ② установить на противоположной стороне.
- ▶ Установить заглушку ① на противоположной стороне.



- ▶ Остальные элементы подключаются так же, как при монтаже арматуры справа.

5 Подключение

Принадлежности



- ① Реле макс. давления с механической блокировкой (B33)
- ② Реле мин. давления с механической блокировкой (B34)

5.1.2 Проверка газопровода на герметичность

Только организация-поставщик газа либо монтажная организация, имеющая договорные отношения с организацией-поставщиком газа, могут проверять газопровод на герметичность и продувать арматуру.

5.2 Электроподключения



Опасно

Угроза жизни из-за ударов током

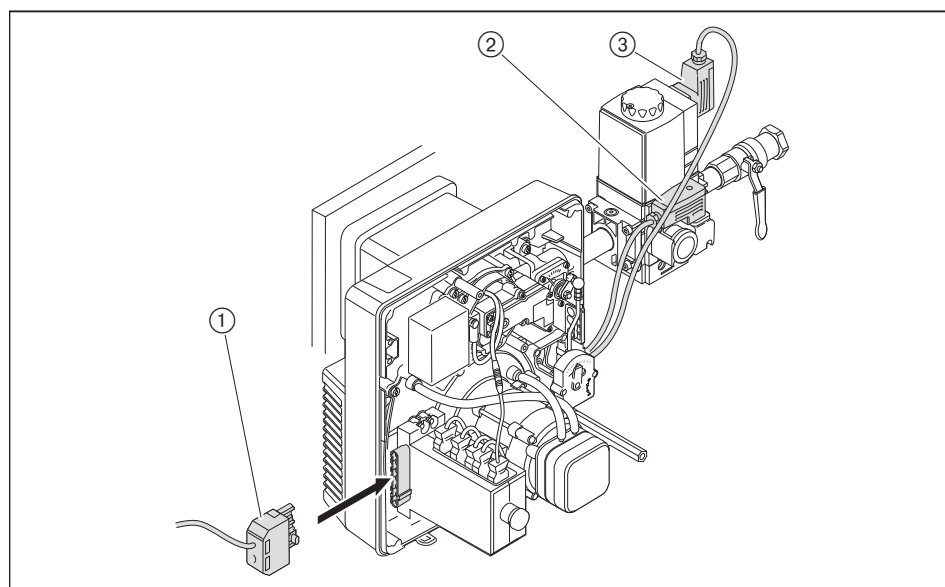
При работах под напряжением возможны удары током.

- ▶ Перед началом работ отключить горелку от сети.
- ▶ Обеспечить защиту горелки от непреднамеренного включения.

Электроподключения имеет право выполнять только обученный квалифицированный персонал. При этом учитывать местные требования.

Обращать внимание на электросхему [гл. 11.1].

- ▶ Вставить штекеры реле давления газа ② и двойного газового клапана ③ и закрепить их винтами.
- ▶ Проверить полярность и правильность подключения 7-полюсного соединительного штекера ①.
- ▶ Подключить штекер ①.



При использовании дистанционной разблокировки кабель подключения прокладывается отдельно, максимальная длина кабеля составляет 10 м.

6 Управление

6.1 Панель управления



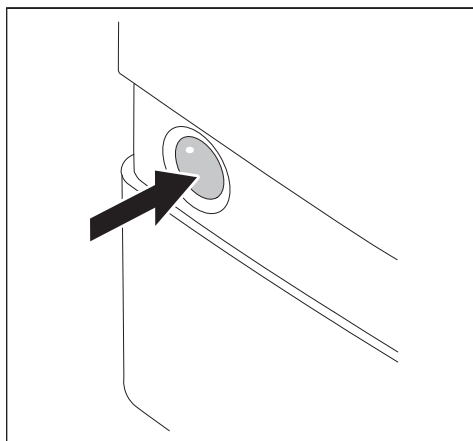
Осторожно

Повреждения менеджера горения из-за неправильного использования
Чрезмерно сильное нажатие на кнопку может привести к поломке менеджера горения.

- ▶ Легко нажать кнопку менеджера горения.

Светодиодная кнопка на менеджере горения имеет несколько функций:

- индикация рабочего состояния [гл. 6.2],
- индикация кода ошибки [гл. 10.1.2],
- разблокировка неисправности горелки [гл. 10.1.2].



Заново запустить горелку во время работы:

- ▶ Удерживать нажатой кнопку менеджера горения в течение 1 секунды.

6.2 Индикация

Кнопка со светодиодом	Рабочее состояние
оранжевый	фаза запуска
мигающий оранжевый	зажигание и предварительная продувка
зелёный	рабочий режим
красный	ошибка [гл. 10]

Другие мигающие сигналы можно считать как код ошибки [гл. 10].

7 Ввод в эксплуатацию

7.1 Условия

Пуско-наладочные работы разрешается проводить только специально обученному квалифицированному персоналу.

Только корректно проведенные пуско-наладочные работы гарантируют надежность эксплуатации горелки.



Горелку нельзя эксплуатировать за пределами рабочего поля [гл. 3.4.6]!

- ▶ Перед началом настройки убедиться, что:
 - все работы по монтажу и подключению завершены и проверены,
 - свежего воздуха на подаче достаточно, при необходимости использовать систему подачи воздуха из других помещений и извне,
 - воздушный зазор между пламенной трубой и теплогенератором заизолирован,
 - теплогенератор полностью заполнен теплоносителем,
 - все устройства регулирования, управления, а также предохранительные устройства исправны и правильно настроены,
 - дымоходы свободны,
 - имеется место для измерения состава дымовых газов,
 - теплогенератор и участок дымохода до отверстия для измерения герметичны (присосы негативно влияют на результаты измерения),
 - соблюдаются указания по эксплуатации теплогенератора,
 - обеспечен теплосъём.

В зависимости от условий эксплуатации могут потребоваться дополнительные проверки. Кроме того, необходимо соблюдать предписания по эксплуатации отдельных блоков установки.

При работе на технологических установках необходимо соблюдать условия безопасной эксплуатации и запуска горелки, описанные в рабочем листе 8-1 (печатный номер 1880).

7 Ввод в эксплуатацию

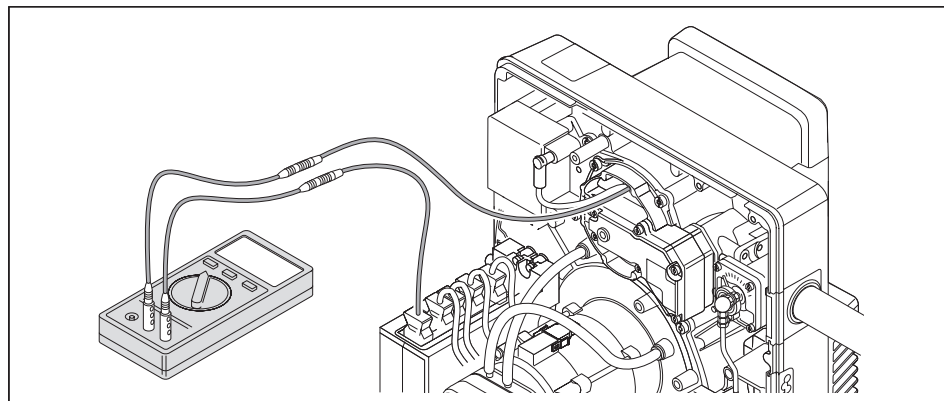
7.1.1 Подключение измерительных приборов

Прибор измерения тока ионизации

- ▶ Отсоединить кабель ионизации от штекерного соединения.
- ▶ Последовательно подключить амперметр.

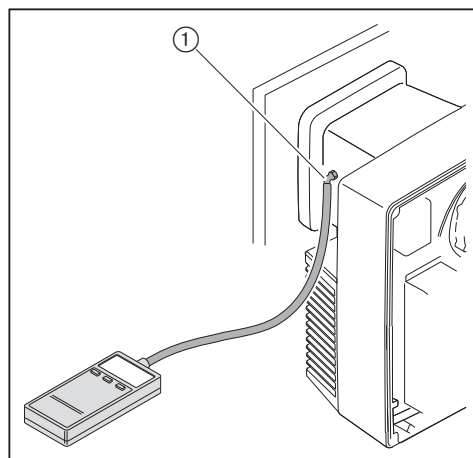
Ток ионизации

Посторонний свет начиная с	0,8 μ A
Минимальный контрольный ток	1,5 μ A
Рекомендуемый контрольный ток	5 ... 20 μ A



Манометр для измерения давления смешивания

- ▶ Открыть место замера давления смешивания ① и подключить манометр.



7.1.2 Проверка давления подключения газа

Минимальное давление подключения



К минимальному давлению подключения газа необходимо прибавить давление в камере сгорания в мбар. Давление подключения должно быть не ниже 15 мбар.

- ▶ По таблице определить минимальное давление подключения для арматуры низкого давления [гл. 7.1.5].

Максимальное давление подключения

Макс. давление подключения перед шаровым краном составляет 300 мбар.

Проверка давления подключения



Опасно

Опасность взрыва из-за слишком высокого давления подключения газа
Превышение максимального давления подключения может разрушить арматуру и привести к взрыву.

Максимальное давление подключения указано на типовой табличке.

- ▶ Проверить давление подключения газа.



Только для W-MF и давления подключения газа > 150 мбар

На регуляторе давления нужно подключить манометр.

- ▶ Проверить давление подключения газа, см. доп. лист (печатный номер 5109).

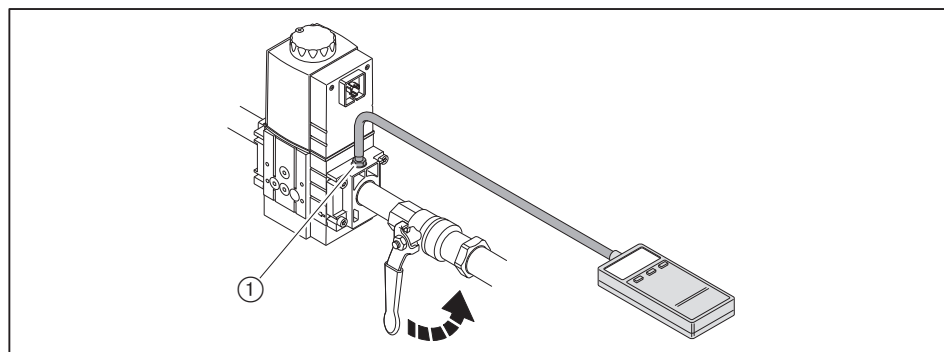
- ▶ Манометр подключить к месту измерения ①.
- ▶ Медленно открывать газовый шаровый кран и при этом наблюдать за показаниями манометра (следить за повышением давления).

Если измеренное давление подключения превышает максимальное давление подключения:

- ▶ Немедленно закрыть газовый шаровый кран.
- ▶ Горелку не запускать!
- ▶ Проинформировать эксплуатационника установки.

Если измеренное давление подключения ниже минимального давления подключения:

- ▶ Горелку не запускать!
- ▶ Проинформировать эксплуатационника установки.



7 Ввод в эксплуатацию

7.1.3 Проверка газовой арматуры на герметичность

Проверку герметичности необходимо проводить:

- перед пуско-наладкой горелки,
- после любых сервисных работ на горелке.

	Первая стадия проверки	Вторая и третья стадия проверки
Контрольное давление	100 мбар ±10%	100 мбар ±10%
Время ожидания для выравнивания давления	5 минут	5 минут
Контрольное время	5 минут	5 минут
Допустимое снижение давления	1 мбар	5 мбар

Первая стадия проверки



Только для W-MF и давления подключения газа > 150 мбар

Для первой фазы проверки на регуляторе должен быть подключен манометр.

- ▶ Проверить газовую арматуру на герметичность, см. дополнительный лист (печатный номер 5109).

В ходе первой стадии проверяется арматура от шарового крана до первого клапана в мультиблоке.

- ▶ Выключить горелку.
- ▶ Закрыть газовый шаровой кран.
- ▶ Подключить проверочное устройство.
- ▶ Открыть место измерения между первым и вторым клапанами.
- ▶ Провести проверку в соответствии с таблицей.

Вторая стадия проверки

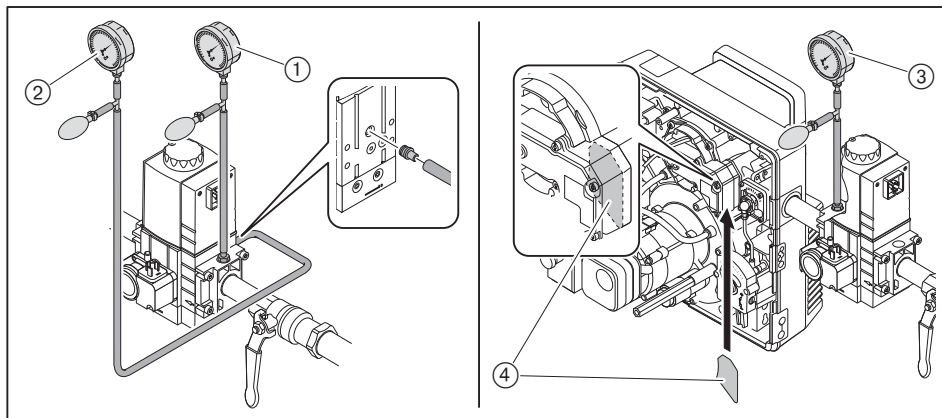
Во второй фазе проверяется пространство между клапанами мультиблока.

- ▶ Подключить проверочное устройство.
- ▶ Провести проверку в соответствии с таблицей.

Третья стадия проверки

В третьей фазе проверяется участок арматуры от мультиблока до газового дросселя.

- ▶ Снять смесительное устройство [гл. 9.3].
- ▶ Установить заглушку ④.
- ▶ Смонтировать смесительное устройство.
- ▶ Подключить проверочное устройство.
- ▶ Провести проверку в соответствии с таблицей.
- ▶ Закрыть все места измерения.
- ▶ Снова снять заглушку.

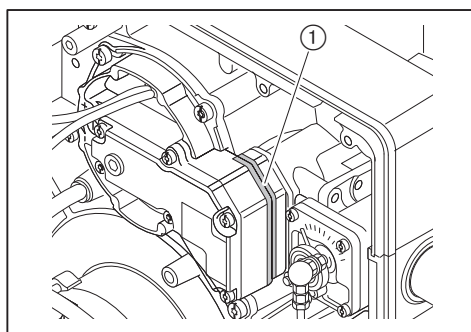


- ① Первая стадия проверки
- ② Вторая стадия проверки
- ③ Третья стадия проверки
- ④ Заглушка-вставка для контроля герметичности

Четвёртая стадия проверки

В четвёртой фазе проверяется переход к смесительному устройству ① на герметичность. Фаза проверки проводится во время или после настройки горелки.

Для проверки необходим спрей-течеискатель или электронный прибор-индикатор утечки газа.

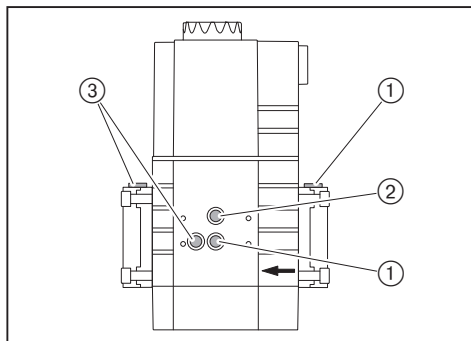


Для поиска утечки газа использовать только те пенообразующие средства, которые не вызывают образование коррозии.

- ▶ Проверить все блоки, переходники и места измерения на арматуре между мультиблоком и горелкой.
- ▶ Результат проверки герметичности занести в технический акт.

7 Ввод в эксплуатацию

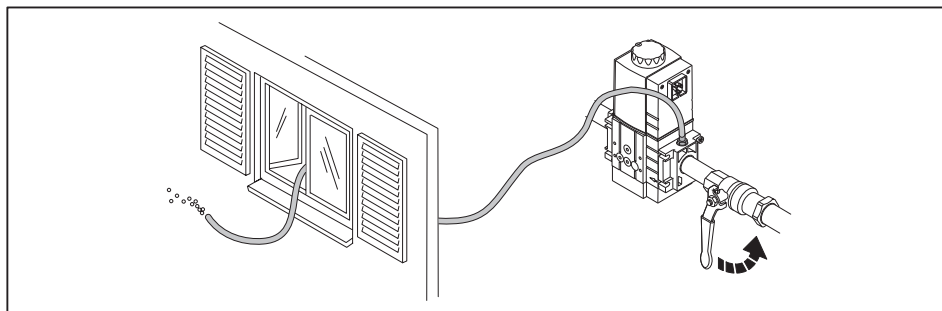
Места измерения



- ① Давление перед первым клапаном
- ② Давление между клапанами
- ③ Давление после второго клапана

7.1.4 Удаление воздуха из газовой арматуры

- ▶ Открыть место измерения перед первым клапаном [гл. 7.1.3].
- ▶ К измерительному ниппелю подключить шланг для сброса воздуха.
- ▶ Шланг для сброса воздуха вывести за пределы помещения.
- ▶ Медленно открыть газовый шаровой кран.
- ✓ Газо-воздушная смесь из арматуры выйдет через шланг в атмосферу.
- ▶ Закрывать газовый шаровой кран.
- ▶ Снять шланг и сразу же закрыть место измерения.
- ▶ Проверочной горелкой проверить арматуру на отсутствие воздуха.



7.1.5 Предварительная настройка регулятора давления

Расчет давления настройки



К давлению настройки перед газовым дросселем необходимо прибавить давление в камере сгорания в мбар.

► По таблице определить давление настройки и записать его.

Данные по теплотворной способности H_i относятся к температуре 0°C и давлению 1013 мбар.

Результаты следующих таблиц были получены на испытательных стендах в идеальных условиях. Таким образом, эти значения являются приблизительными и предназначены для общей начальной настройки.

Большая нагрузка [кВт]	Давление настройки зажигания [мбар]	Давление настройки большой нагрузки [мбар]	Минимальное давление подключения перед шаровым краном [мбар] (арматура низкого давления)	
Диаметр арматуры			3/4"	3/4"
Газовый мультиблок W-MF SLE			507	507
Шаровой кран			3/4"	1"
Природный газ E: $H_i = 10,35 \text{ кВтч/м}^3$; $d = 0,606$				
40	4,0	6,5	10	10
50	4,0	7,5	10	10
60	4,0	8,1	10	10
70	4,0	8,1	10	10
80	4,2	8,1	10	10
90	4,3	8,3	11	11
100	4,4	8,7	12	11
110	4,6	9,3	13	12
Природный газ LL: $H_i = 8,83 \text{ кВтч/м}^3$; $d = 0,641$				
40	4,9	7,5	12	12
50	5,1	9,1	12	12
60	5,1	10,2	12	12
70	5,3	10,5	12	12
80	5,4	10,5	13	13
90	5,5	10,8	14	14
100	6,1	10,8	15 ⁽¹⁾	14
110	6,5	11,8	16 ⁽¹⁾	15

⁽¹⁾ не соответствует требованиям нормы TRGI.

Большая нагрузка [кВт]	Давление на-стройки зажигания [мбар]	Давление на-стройки большой на-грузки [мбар]	Минимальное давление подключения перед шаровым краном [мбар] (арматура низкого давления)	
Диаметр арматуры			3/4"	3/4"
Газовый мультиблок W-MF SLE			507	507
Шаровой кран			3/4"	1"
Сжиженный газ: $H_i = 25,89 \text{ кВтч/м}^3$, $d = 1,555$ Расчёт арматуры для сжиженного газа производился на основе пропана, однако действителен и для бутана.				
40	4,0	8,1	8	—
50	4,0	9,2	8	—
60	4,0	9,7	9	—
70	4,0	9,7	9	—
80	4,0	9,7	10	—
90	4,3	10,1	11	—
100	4,8	10,7	12	—
110	5,5	11,9	12	—

⁽¹⁾ не соответствует требованиям нормы TRGI.

Предварительная настройка давления

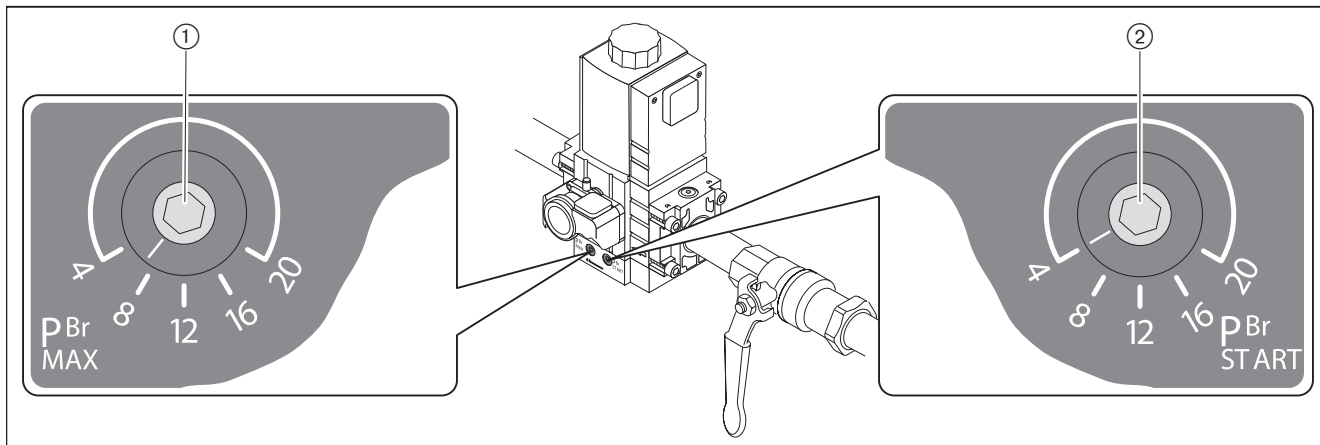


Только для W-MF и давления подключения газа > 150 мбар

Давление на входе должно быть настроено прим. на 90 мбар.

► Настройку регулятора давления FRS см. доп. лист (печатный номер 5109).

► Давление настройки для зажигания ② и большой нагрузки ① установить на мультиблоке.



	Настройка	Заводская настройка
①	большая нагрузка	7 мбар
②	нагрузка зажигания	4 мбар

Горелка с зажигания переходит на большую нагрузку.

7 Ввод в эксплуатацию

7.1.6 Параметры настройки

Смесительное устройство должно быть настроено в соответствии с требуемой тепловой мощностью. Для этого настроить подпорную шайбу и воздушную заслонку.

Определение положений подпорной шайбы и воздушной заслонки



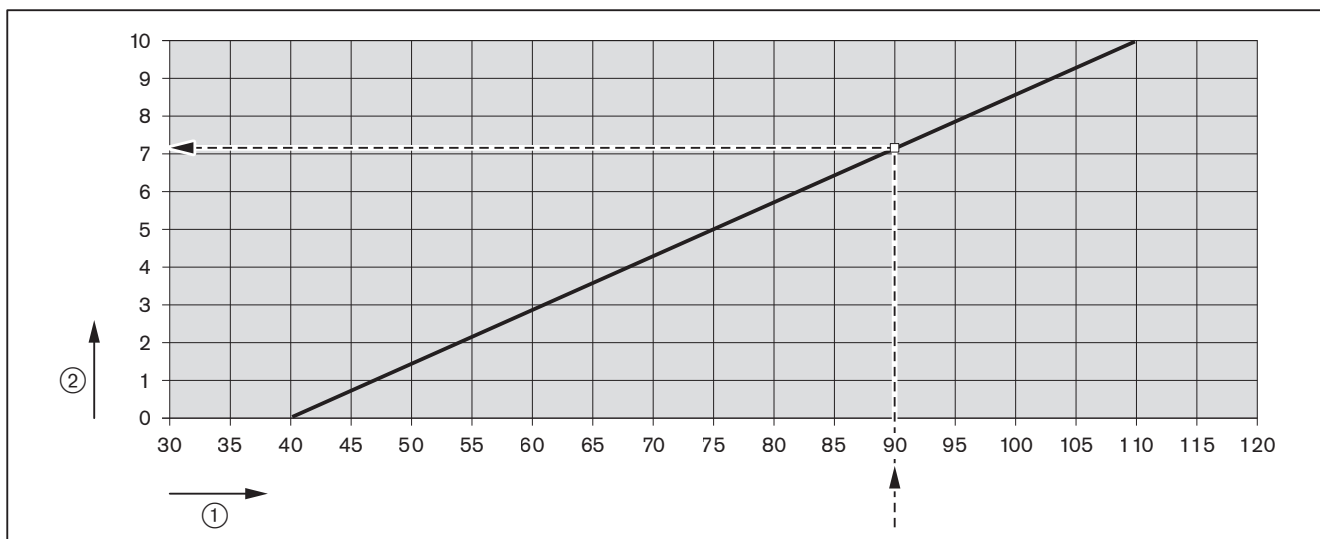
Горелку нельзя эксплуатировать за пределами рабочего поля [гл. 3.4.6]!

Пример

► Определить по диаграмме и записать необходимые положение подпорной шайбы (размер X) и положение воздушной заслонки.

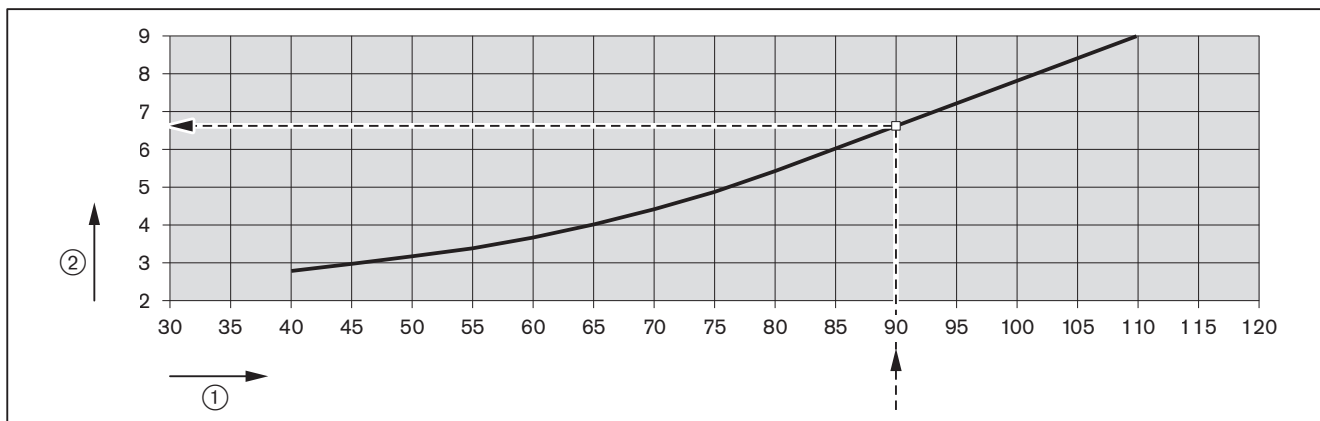
Необходимая мощность горелки	90 кВт
Положение подпорной шайбы (размер X)	7,2 мм
Положение воздушной заслонки	6,6

Предварительная настройка подпорной шайбы



- ① Тепловая мощность в кВт
- ② Настройка подпорной шайбы (размер X) [мм]

Предварительная настройка воздушной заслонки

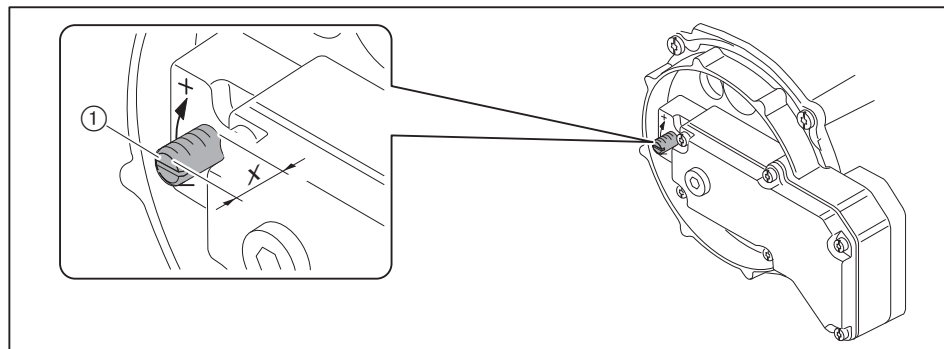


- ① Тепловая мощность в кВт
- ② Положение воздушной заслонки

Настройка подпорной шайбы

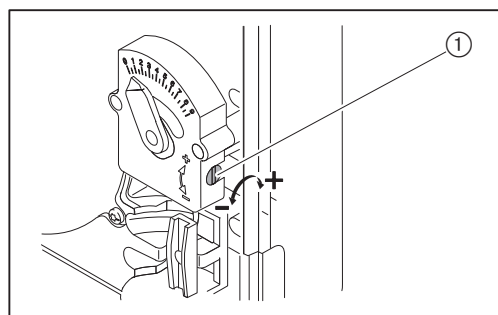
При $X = 0$ мм индикационный винт установлен заподлицо с крышкой штока.

- Поворачивать винт ①, пока X не станет равен определённому значению.



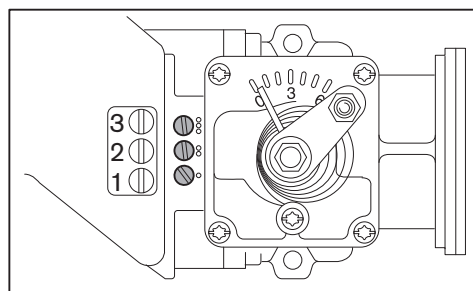
Настройка воздушной заслонки

- Настроечный винт ① поворачивать до выхода на определённое значение.



Настроечные винты газового дросселя

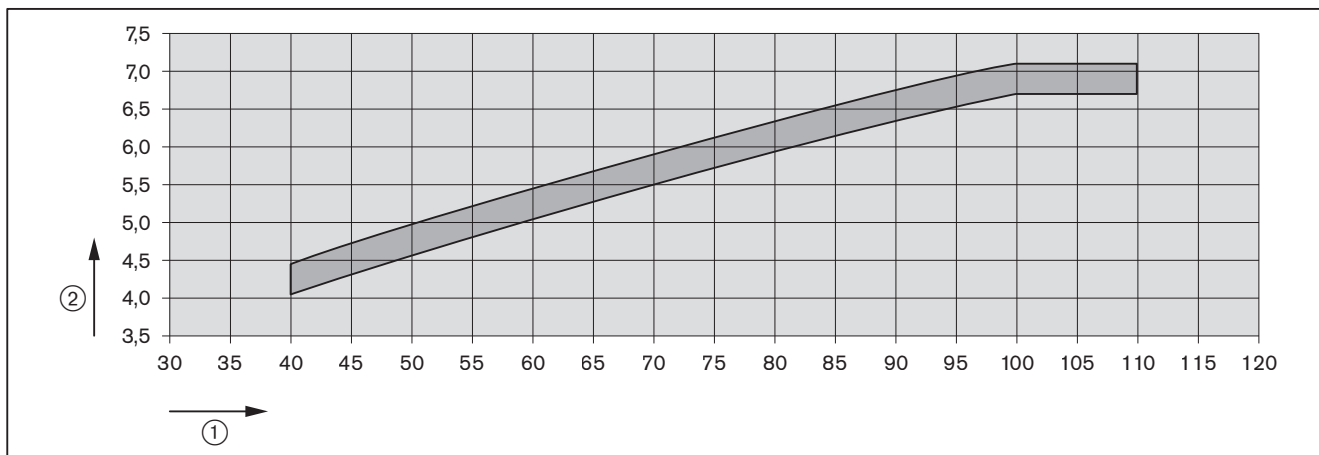
Заводскую настройку винтов газового дросселя 1 ... 3 нельзя изменять.
Заводская настройка: открыты на 3 оборота.



7 Ввод в эксплуатацию

Определение давления смешивания

- ▶ В соответствии с необходимой мощностью горелки определить давление смешивания и записать его значение.



- ① Тепловая мощность в кВт
- ② Давление смешивания [мбар]
- Ориентировочные значения, которые могут отличаться в зависимости от сопротивления камеры сгорания.

7.1.7 Предварительная настройка реле давления

Предварительная настройка реле давления выполняется только для пуско-наладки горелки. По окончании настройки реле давления необходимо перенастроить на постоянную работу [гл. 7.3].

Реле давления воздуха	прим. 3,5 мбар
Реле мин. давления / контроля герметичности	12 мбар
Реле макс. давления газа (опция)	прим. 2-кратное значение давления настройки

7 Ввод в эксплуатацию

7.2 Настройка горелки



Опасно

Угроза жизни из-за ударов током

Касание устройства зажигания чревато ударом тока.

- ▶ Не касаться устройства зажигания в процессе его работы.

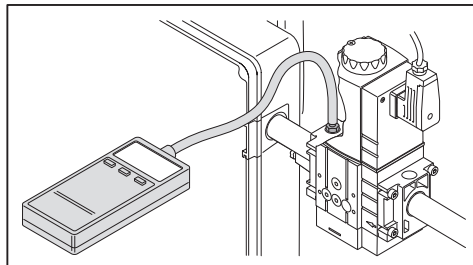
- ▶ Во время настройки проверить следующее:
 - сигнал пламени [гл. 7.1.1],
 - давление смешивания [гл. 7.1.6].

1. Проверка последовательности выполнения функций

- ▶ Открыть газовый шаровой кран.
- ✓ Давление газа в арматуре поднимается.
- ▶ Снова закрыть шаровой кран.
- ▶ Подать напряжение.
- ✓ Кнопка менеджера горит красным.
- ▶ Удерживать нажатой кнопку менеджера горения в течение 1 секунды.
- ✓ Горелка запускается в соответствии с программой выполнения функций [гл. 3.3.4].
- ▶ Проверить последовательность выполнения функций:
 - Клапаны открываются,
 - Срабатывает реле давления газа,
 - Запуск горелки прерывается,
 - Запускается программа недостатка газа (светодиод кнопки мигает красным).

2. Настройка регулировочного давления

- ▶ Открыть место измерения давления настройки и подключить манометр.



- ▶ Открыть газовый шаровой кран.
- ▶ Удерживать нажатой кнопку менеджера горения.
- ✓ Программа недостатка газа прерывается.
- ✓ Горелка запускается в соответствии с программой выполнения функций.
- ▶ Определённое по таблице давление настройки установить на мультиблоке [гл. 7.1.5].

3. Настройка параметров сжигания

При настройке мощности необходимо учитывать данные производителя по мощности котла и рабочее поле горелки [гл. 3.4.6].

- ▶ Проверить содержание CO в дымовых газах и при необходимости скорректировать параметры сжигания воздушной заслонкой и/или подпорной шайбой. При этом соблюдать определенное значение давления смешивания.
- ▶ Рассчитать необходимый расход газа (рабочий расход V_B) [гл. 7.6].
- ▶ Скорректировать давление настройки до достижения требуемого расхода газа (V_B).
- ▶ Проверить параметры сжигания.
- ▶ Определить границу сжигания и настроить избыток воздуха воздушной заслонкой и/или подпорной шайбой [гл. 7.5].
- ▶ Снова измерить расход газа и при необходимости скорректировать.
- ▶ Снова настроить избыток воздуха.

4. Проверка запуска

- ▶ Выключить и заново запустить горелку.
- ▶ Проверить характер запуска и при необходимости скорректировать настройку нагрузки зажигания.

Если настройки зажигания корректировались:

- ▶ Заново проверить характер запуска.

7.3 Настройка реле давления

7.3.1 Настройка реле давления газа

Настройка реле мин. давления газа

При настройке горелки точку срабатывания необходимо проверить и при необходимости перенастроить.

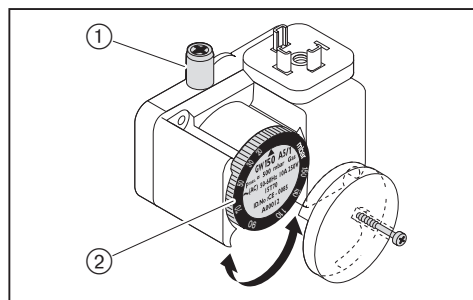
- ▶ Манометр подключить к месту измерения ① на реле давления газа.
- ▶ Запустить горелку.
- ▶ Медленно закрывать газовый шаровой кран, пока не будет выполнено одно из следующих условий:
 - содержание кислорода в дымовых газах станет выше 7%,
 - стабильность пламени значительно снизится,
 - повысится значение CO,
 - давление газа упадет до 50%.
- ▶ Определить давление газа.
- ▶ Медленно открыть газовый шаровой кран.
- ▶ Определенное давление газа выставить на настроечном диске ② как точку срабатывания.

Проверка точки срабатывания

- ▶ Заново запустить горелку.
- ▶ Закрыть газовый шаровой кран.
- ✓ Если менеджер горения запускает программу недостатка газа, то реле давления газа настроено правильно.
- ✓ Если менеджер проводит аварийное отключение или если сжигание достигает критического состояния, это значит, что реле давления газа срабатывает слишком поздно.

Если происходит аварийное выключение:

- ▶ Повысить точку срабатывания на настроечном диске ② реле.
- ▶ Медленно открыть газовый шаровой кран.
- ▶ Ещё раз проверить точку срабатывания.



Настройка реле максимального давления газа (опция)

- ▶ Реле максимального давления настраивается на значение $1,3 \times P_{\text{газа на большой нагрузке}}$ (динамическое давление на большой нагрузке).

7.3.2 Настройка реле давления воздуха

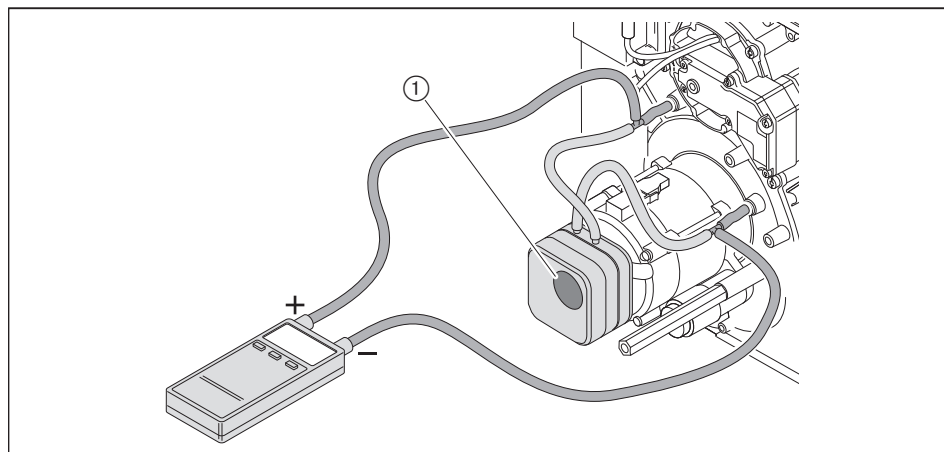
При настройке горелки точку срабатывания необходимо проверить и при необходимости перенастроить.

- ▶ Для измерения дифференциального давления подключить манометр.
- ▶ Запустить горелку.
- ▶ Провести измерение дифференциального давления по всему диапазону мощности горелки и определить минимальное значение.
- ▶ Определить и установить точку отключения (80% от минимального дифференциального давления).
- ▶ Расчётное значение давления установить на настроечном диске ①.

Пример

Минимальное дифференц. давление	3,2 мбар
Точка срабатывания реле давления воздуха (80%)	$3,2 \text{ мбар} \times 0,8 = 2,6 \text{ мбар}$

Учитывая влияние условий эксплуатации на давление воздуха (напр., системы дымоходов, теплогенератора, местоположения или системы подачи воздуха), может потребоваться другая настройка реле с отклонением от указанных значений.



7 Ввод в эксплуатацию

7.4 Заключительные работы

- ▶ Проверить устройства регулирования и безопасности.
- ▶ Снять все приборы измерения давления газа и закрыть места измерений.
- ▶ Завершить проверку герметичности газовой арматуры (четвёртая фаза проверки) [гл. 7.1.3].
- ▶ Параметры сжигания и настройки занести в протокол и / или карту параметров.
- ▶ Установить крышку горелки.
- ▶ Проинформировать эксплуатационника об условиях работы установки.
- ▶ Передать эксплуатационнику инструкцию по монтажу и эксплуатации и сообщить о том, что она должна находиться в котельной рядом с горелкой.
- ▶ Проинформировать эксплуатационника о необходимости проведения ежегодного сервисного обслуживания горелки.

7.5 Проверка параметров сжигания

Определение избытка воздуха

- ▶ Медленно закрывать воздушную заслонку в соответствующей рабочей точке до достижения границы образования СО (СО прим. 100 ppm).
- ▶ Измерить и записать значение кислорода.
- ▶ Считать избыток воздуха (λ).

Для достаточного запаса воздуха повысить избыток:

- на 0,15 ... 0,2 (соответствует 15 ... 20% избытка воздуха),
- более чем на 0,2 при ужесточении условий эксплуатации, напр.:
 - при загрязнении приточного воздуха,
 - при перепадах температуры воздуха на сжигание,
 - при перепадах тяги в дымовой трубе.

Пример

$$\lambda + 0,15 = \lambda^*$$

- ▶ Настроить избыток воздуха (λ^*), при этом содержание СО не должно превышать 50 ppm.
- ▶ Измерить и задокументировать содержание кислорода.

Проверка температуры дымовых газов

- ▶ Измерить температуру дымовых газов.
- ▶ Обеспечить соответствие температуры дымовых газов данным котлопроизводителя.
- ▶ При необходимости скорректировать температуру дымовых газов, напр.:
 - повысить мощность горелки, чтобы избежать образования конденсата в дымоходах (кроме конденсационной техники).
 - для улучшения КПД снизить мощность горелки.
 - скорректировать работу горелки в соответствии с данными котлопроизводителя.

Определение тепловых потерь

- ▶ Температуру воздуха на сжигание (t_L) измерять рядом с воздушной заслонкой.
- ▶ Содержание кислорода (O_2) и температуру дымовых газов (t_A) измерять одновременно в одной точке.
- ▶ Рассчитать тепловые потери по следующей формуле:

$$q_A = (t_A - t_L) \cdot \left(\frac{A_2}{21 - O_2} + B \right)$$

q_A Тепловые потери [%]

t_A Температура дымовых газов [°C]

t_L Температура воздуха на сжигание [°C]

O_2 Объемное содержание кислорода в сухих дымовых газах [%]

Топливные коэффициенты	Природный газ	Сжиженный газ
A2	0,66	0,63
B	0,009	0,008

7 Ввод в эксплуатацию

7.6 Расчет расхода газа

Обозначения в формуле	Пояснение	Значения примера
V_B	Рабочий расход [м³/ч] Израсходованный объём газа, который измеряется при фактическом давлении и температуре газа на газовом счётчике (расход газа)	–
V_N	Нормальный расход [м³/ч] Расход газа при давлении 1013 мбар и 0°C	–
f	Коэффициент пересчёта	–
Q_N	Тепловая мощность [кВт]	200 кВт
η	КПД котла (напр. 92% \pm 0,92)	0,92
H_i	Теплотворность [кВтч/м³] при 0°C и 1013 мбар	10,35 кВтч/м³ (природный газ E)
$t_{газ}$	Температура газа на счётчике [°C]	10°C
$P_{газ}$	Давление газа на счётчике [мбар]	25 мбар
$P_{баро}$	Барометрическое давление воздуха [мбар], (см. таблицу)	500 м \pm 955 мбар
V_G	Определённый по счётчику расход газа	0,74 м³
T_M	Время измерения [сек.]	120 секунд

Расчёт нормального расхода

- Нормальный расход (V_N) рассчитать по следующей формуле:

$$V_N = \frac{Q_N}{\eta \cdot H_i} \quad V_N = \frac{200 \text{ кВт}}{0,92 \cdot 10,35 \text{ кВтч/м}^3} = 21,0 \text{ м}^3/\text{ч}$$

Расчёт коэффициента пересчёта

- Определить температуру газа ($t_{газ}$) и давление газа ($P_{газ}$) на газовом счётчике.
- Барометрическое давление воздуха ($P_{баро}$) определить по следующей таблице:

Высота над уровнем моря [м]	0	100	200	300	400	500	600	700	800	900	1000	1100	1200	1300
$P_{баро}$ [мбар]	1013	1001	990	978	966	955	943	932	921	910	899	888	877	866

- Рассчитать коэффициент пересчёта (f) по следующей формуле:

$$f = \frac{P_{баро} + P_{газ}}{1013} \cdot \frac{273}{273 + t_{газ}} \quad f = \frac{955 + 25}{1013} \cdot \frac{273}{273 + 10} = 0,933$$

Расчет необходимого рабочего расхода (расхода газа)

$$V_B = \frac{V_N}{f} \quad V_B = \frac{21,0 \text{ м}^3/\text{ч}}{0,933} = 22,5 \text{ м}^3/\text{ч}$$

Определение актуального рабочего расхода (расхода газа)

- Измерить расход газа (V_G) на газовом счётчике, время измерения (T_M) должно составлять минимум 60 секунд.
- Рабочий расход (V_B) рассчитать по следующей формуле:

$$V_B = \frac{3600 \cdot V_G}{T_M} \quad V_B = \frac{3600 \cdot 0,74 \text{ м}^3}{120 \text{ сек.}} = 22,2 \text{ м}^3/\text{ч}$$

8 Выключение установки

При прерывании эксплуатации:

- ▶ Выключить горелку.
- ▶ Закрывать запорные органы подачи топлива.

9 Техническое обслуживание

9.1 Указания по сервисному обслуживанию



Опасно

Опасность взрыва из-за утечки газа

Некачественно проведенные работы могут привести к утечке газа и взрыву.

- ▶ Перед началом работ закрыть запорные органы подачи топлива.
- ▶ Разборку и сборку всех газопроводящих блоков необходимо выполнять особенно тщательно.
- ▶ Закрывать винты на местах измерений и проверить их на герметичность.



Опасно

Угроза жизни из-за ударов током

При работах под напряжением возможны удары током.

- ▶ Перед началом работ отключить горелку от сети.
- ▶ Обеспечить защиту горелки от непреднамеренного включения.



Предупреждение

Опасность ожогов горячими блоками

Возможно получение ожогов от горячих блоков горелки.

- ▶ Блоки необходимо охладить.

Сервисное техническое обслуживание имеет право проводить только квалифицированный персонал. Необходимо минимум один раз в год проводить сервисное техническое обслуживание горелки. В зависимости от условий эксплуатации и типа котельной могут потребоваться более частые проверки.

Компоненты с повышенной степенью износа или чей срок эксплуатации истёк или истечёт до следующего проведения техобслуживания, должны быть своевременно заменены.

Расчётный срок эксплуатации компонентов указан в Плане проведения технического обслуживания [гл. 9.2].



Для регулярной проверки горелки фирма Weishaupt рекомендует заключать договор на сервисное обслуживание.

Следующие блоки горелки можно только менять целиком, их ремонт подручными средствами запрещается:

- менеджер горения,
- датчик пламени,
- газовый мультиблок,
- регулятор давления,
- реле давления.

Каждый раз перед техническим обслуживанием

- ▶ Проинформировать эксплуатационника о проведении сервисных работ.
- ▶ Выключить главный выключатель установки и обеспечить защиту от его несанкционированного включения.
- ▶ Закрывать запорные органы подачи топлива.
- ▶ Снять крышку блока.
- ▶ Отключить от менеджера штекер подключения котельного управления.

HTTPS://SMARTICO.PRO



SmartiCo

Импортер
в Российскую Федерацию

INFO@SMARTICO.PRO

После каждого технического обслуживания



Опасно

Угроза жизни из-за ударов током

Касание устройства зажигания чревато ударом тока.

- ▶ Не касаться устройства зажигания в процессе его работы.

- ▶ Проверить герметичность всех газопроводящих блоков.
- ▶ Функциональная проверка:
 - зажигание,
 - контроль пламени,
 - газопроводящие блоки (давление подключения и настройки газа),
 - реле давления,
 - устройства регулирования и безопасности.
- ▶ Проверить параметры сжигания и при необходимости перенастроить горелку.
- ▶ Зафиксировать параметры сжигания и настройки горелки в протоколе или в карте параметров.
- ▶ Снова установить крышку горелки.

9.2 План проведения технического обслуживания

Блок	Критерий / расч. срок службы ⁽¹⁾	Действие
Вентиляторное колесо	загрязнение	▶ почистить.
	повреждение	▶ заменить.
Воздушная направляющая	загрязнение	▶ почистить.
Воздушная заслонка	загрязнение	▶ почистить.
Реле давления воздуха	точка срабатывания	▶ проверить.
	250 000 запусков или 10 лет ⁽²⁾	▶ заменить.
Кабель зажигания	повреждение	▶ заменить.
Электрод зажигания	загрязнение	▶ почистить.
	повреждение/износ	▶ заменить.
Менеджер горения	250 000 запусков или 10 лет ⁽²⁾	▶ заменить.
Кабель ионизации	повреждение	▶ заменить.
Электрод ионизации	загрязнение	▶ почистить.
	повреждение/износ	▶ заменить. Рекомендация: каждые 2 года
Пламенная труба / подпорная шайба	загрязнение	▶ почистить.
	повреждение	▶ заменить.
Газовый мультиблок	функционирование / герметичность 250 000 запусков или 10 лет ⁽²⁾	▶ заменить.
Заглушка мультиблока	загрязнение	▶ заменить.
Фильтрующий вкладыш мультиблока	загрязнение	▶ заменить.
Регулятор давления газа	давление настройки	▶ проверить.
	функционирование / герметичность	▶ заменить.
	15 лет	▶ заменить.
Реле давления газа	точка срабатывания	▶ проверить.
	50 000 запусков горелки или 10 лет ⁽²⁾	▶ заменить.

⁽¹⁾ указанный расчётный срок эксплуатации действителен для типового использования в отопительных, водогрейных и паровых установках, а также технологических установках.

⁽²⁾ по достижении данного критерия необходимо провести замену блока.

9.3 Демонтаж и монтаж смесительного устройства

Соблюдать указания по техническому обслуживанию [гл. 9.1].



Опасно

Опасность взрыва из-за утечки газа

При неправильной установке уплотнения ③ возможна утечка газа.

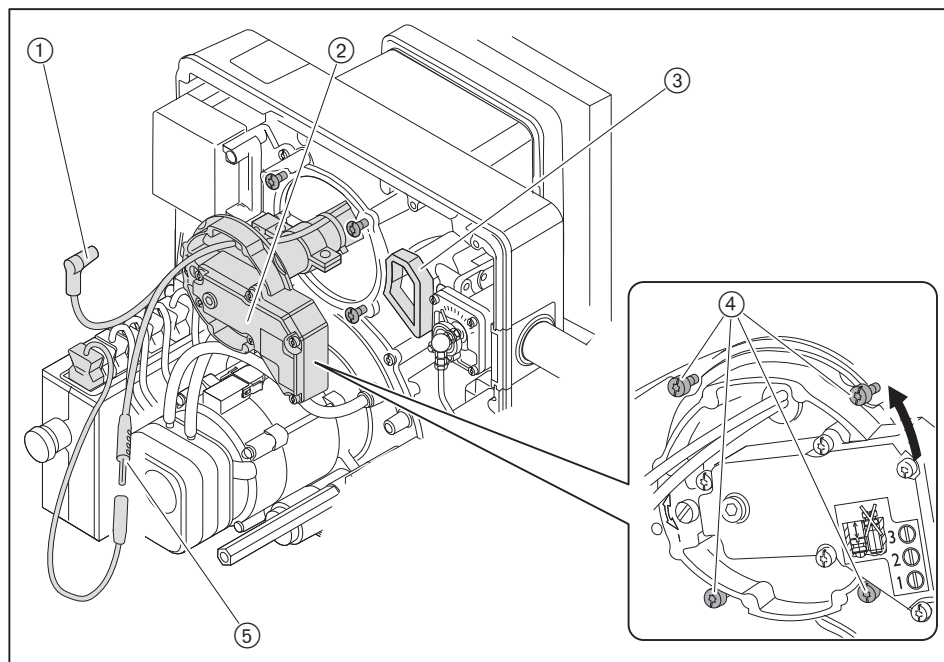
- ▶ После работ со смесительным устройством обратить внимание на правильность установки и чистоту уплотнения, при необходимости - заменить.
- ▶ Проверка герметичности, см. "Четвёртая стадия проверки" [гл. 7.1.3].

Разборка

- ▶ Отключить кабель ионизации ⑤.
- ▶ Отключить кабель зажигания ①.
- ▶ Выкрутить винты ④.
- ▶ Повернуть влево и снять смесительное устройство ②.

Сборка

- ▶ Монтаж смесительного устройства проводится в обратной последовательности, при этом обращать внимание на правильность установки и чистоту уплотнения ③.



9.4 Настройка смесительного устройства

Соблюдать указания по техническому обслуживанию [гл. 9.1].

Расстояние между подпорной шайбой и кромкой пламенной головы S1 на установленной горелке измерить не получится. Измерение возможно только при снятом смесительном устройстве при помощи размера Lx.



Размер Lx изменяется в соответствии с используемым удлинением пламенной головы.

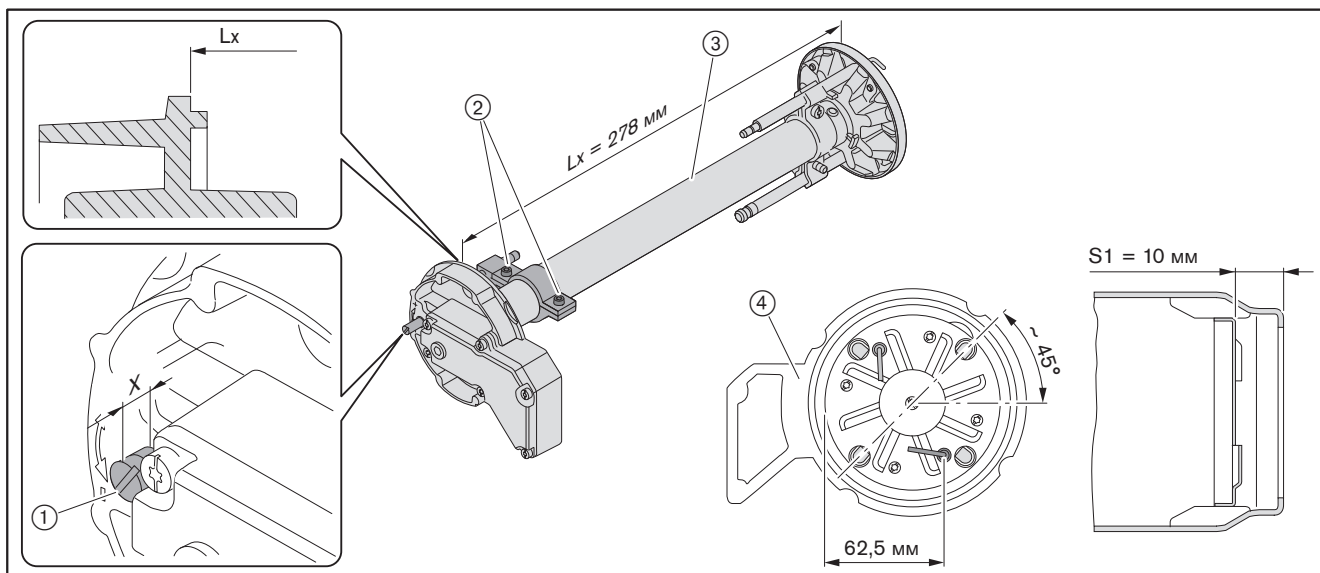
- ▶ Снять смесительное устройство [гл. 9.3].
- ▶ Поворачивать настроечный винт ①, пока он не выйдет заподлицо с крышкой форсуночного штока (размер X = 0 мм).
- ▶ Проверить размер Lx.

Если измеренное значение отличается от размера Lx:

- ▶ Ослабить винты ②.
- ▶ Сдвинуть трубку ③ до достижения размера Lx.
- ▶ Винты ② снова затянуть до упора.

Если винты ② ослабляли или выкручивали:

- ▶ Проверить положение электродов и отверстий для выхода газа ④.

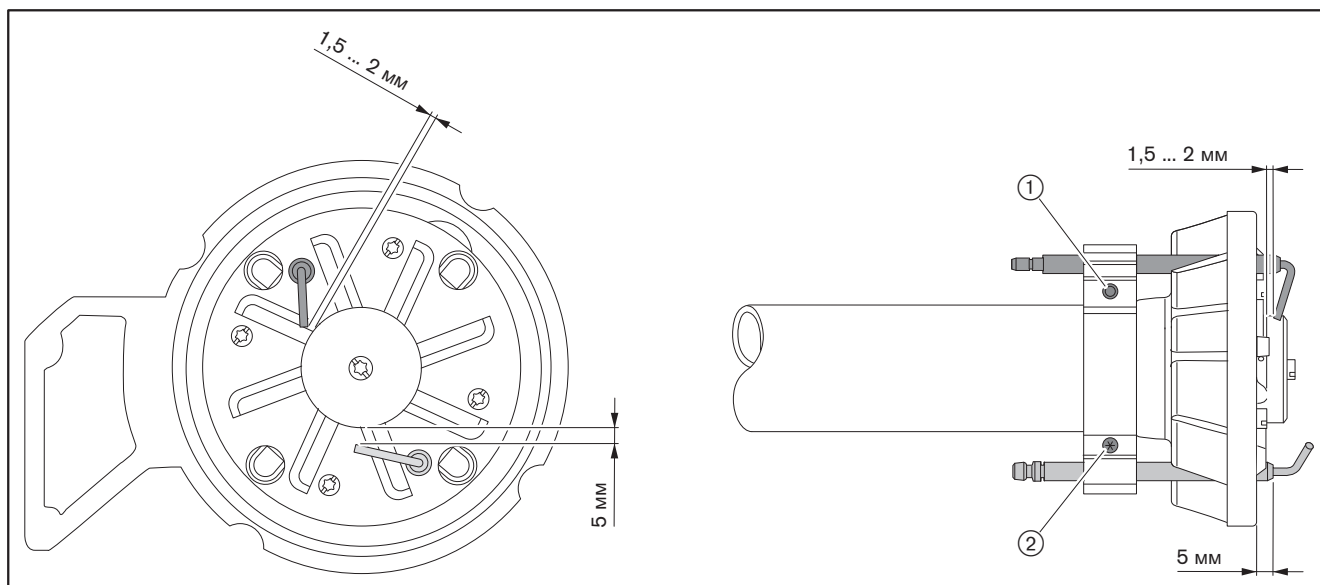


9 Техническое обслуживание

9.5 Настройка электродов ионизации и зажигания

Соблюдать указания по техническому обслуживанию [гл. 9.1].

- ▶ Снять смесительное устройство [гл. 9.3].
- ▶ Выкрутить винт ①.
- ▶ Настроить электрод зажигания и снова закрутить винт.
- ▶ Выкрутить винт ②.
- ▶ Настроить электрод ионизации и снова закрутить винт.



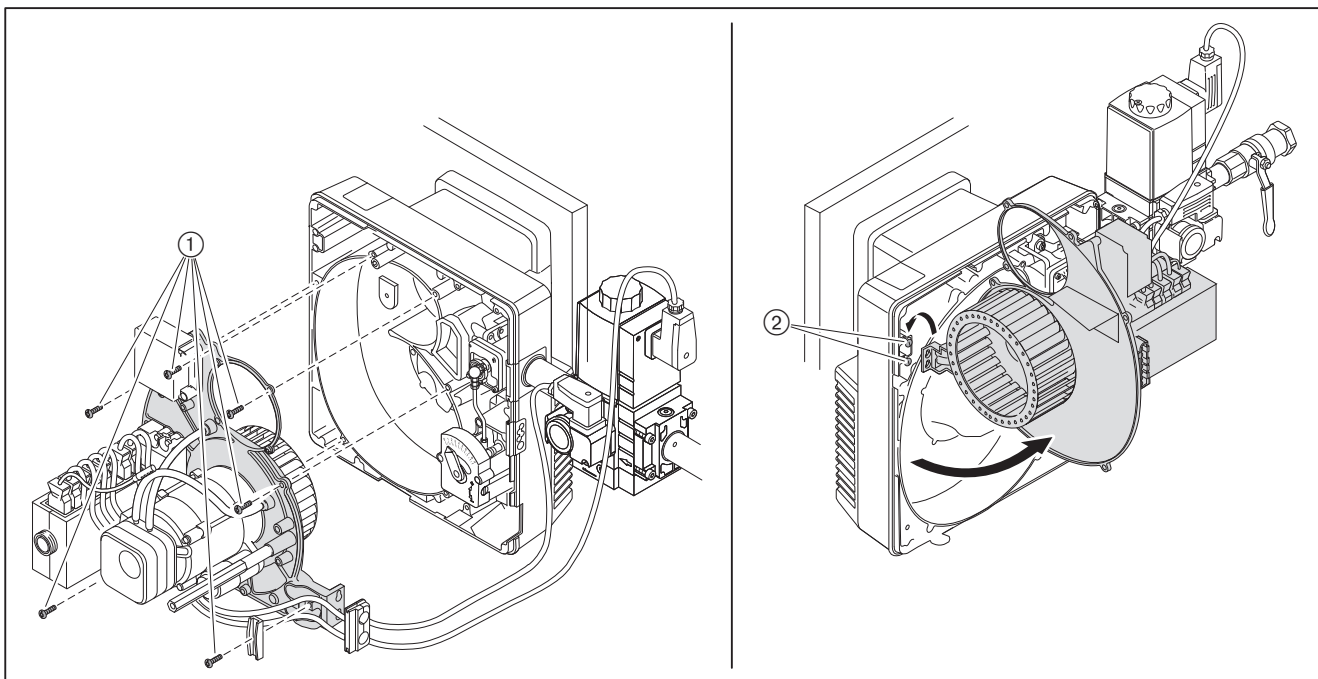
9.6 Сервисное положение

Соблюдать указания по техническому обслуживанию [гл. 9.1].



При монтаже горелки с разворотом на 180° перевод в сервисное положение невозможен.

- ▶ Снять смесительное устройство [гл. 9.3].
- ▶ Удерживать крышку корпуса и выкрутить винты ①.
- ▶ Крышку корпуса перевести в сервисное положение ②.



9 Техническое обслуживание

9.7 Демонтаж и монтаж вентиляторного колеса

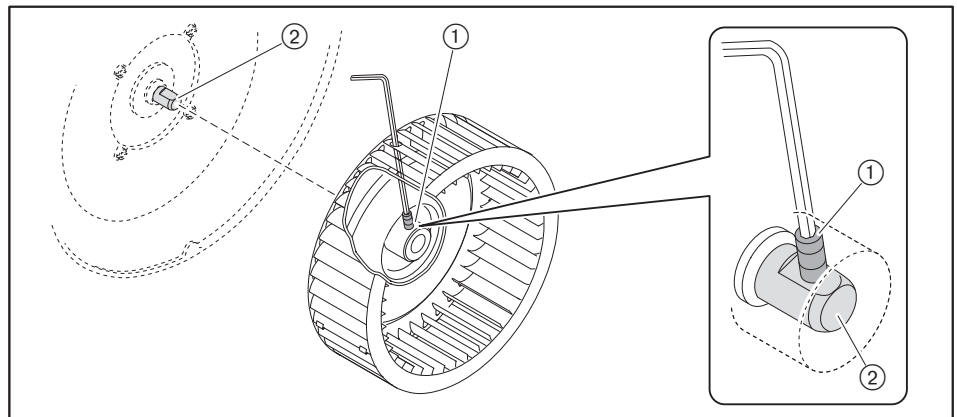
Соблюдать указания по техническому обслуживанию [гл. 9.1].

Разборка

- ▶ Крышку корпуса навесить в сервисном положении [гл. 9.6].
- ▶ Выкрутить стопорный винт ① и снять вентиляторное колесо.

Сборка

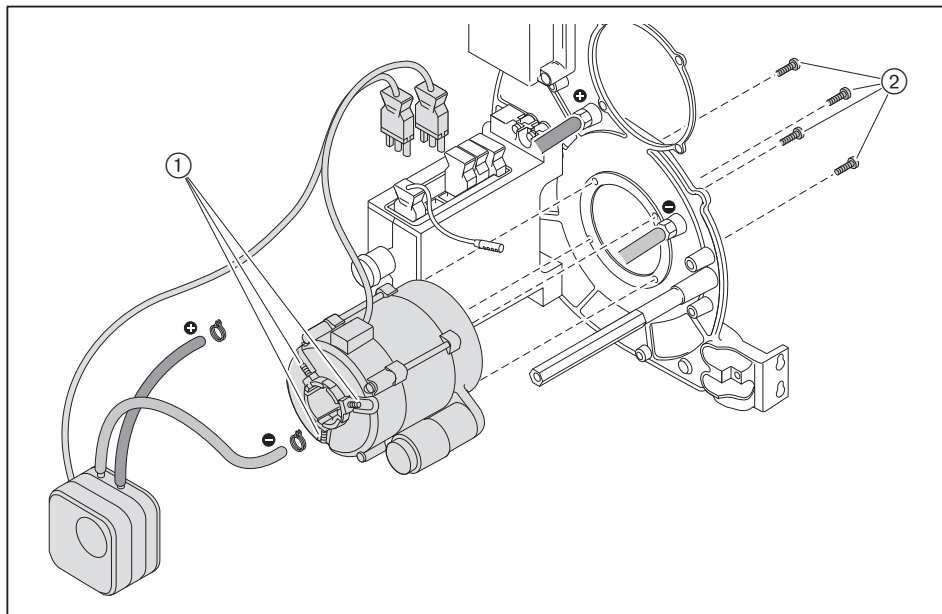
- ▶ Монтаж вентиляторного колеса проводится в обратной последовательности, при этом:
 - обращать внимание на правильность установки на валу двигателя ②,
 - установить новый винт ①,
 - повернуть колесо и проверить свободу его хода.



9.8 Демонтаж двигателя горелки

Соблюдать указания по техническому обслуживанию [гл. 9.1].

- ▶ Снять вентиляторное колесо [гл. 9.7].
- ▶ Отсоединить штекеры № 3 и № 11.
- ▶ Снять шланги + и –.
- ▶ Выкрутить винты ① и снять реле давления воздуха.
- ▶ Удерживать двигатель и выкрутить винты ②.
- ▶ Снять двигатель.



9 Техническое обслуживание

9.9 Демонтаж и монтаж сервопривода воздушной заслонки

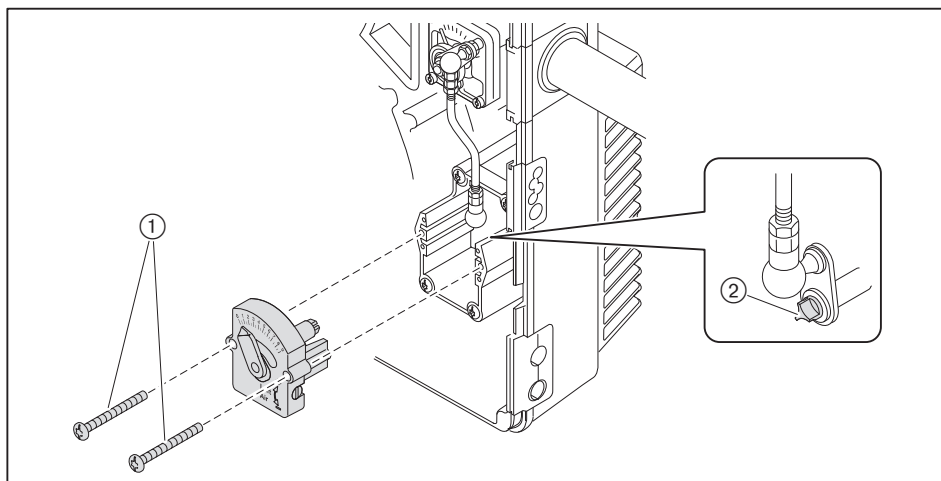
Соблюдать указания по техническому обслуживанию [гл. 9.1].

Разборка

- ▶ Выкрутить винты ①.
- ▶ Снять механический сервопривод

Сборка

- ▶ Сервопривод ввести в паз ② и закрепить его.



9.10 Демонтаж и монтаж угловой передачи

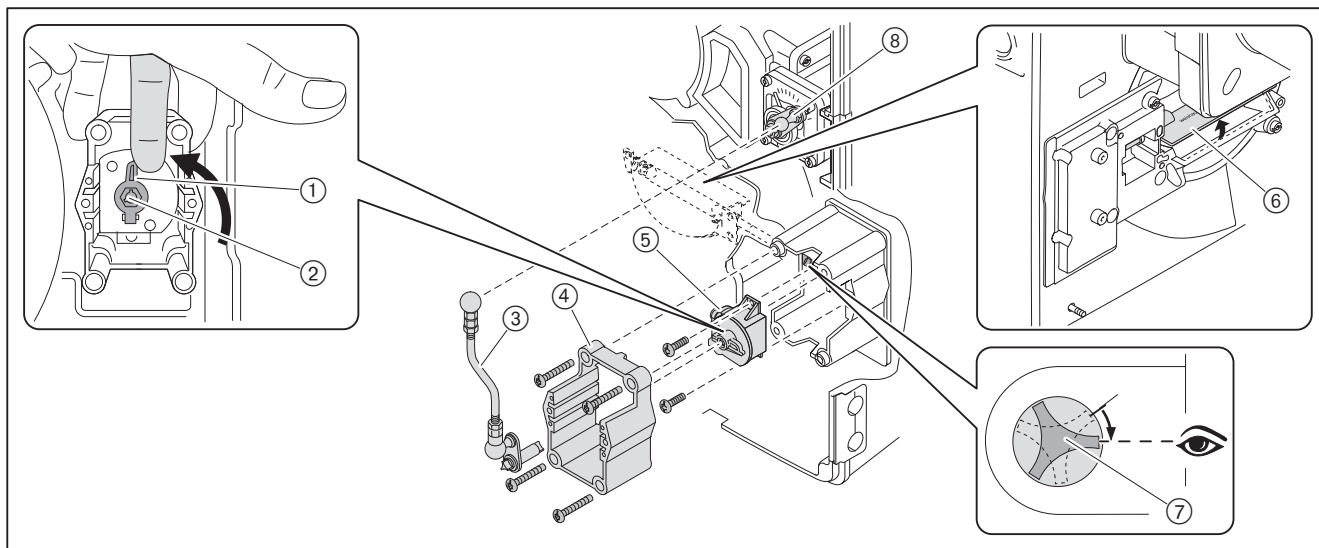
Соблюдать указания по техническому обслуживанию [гл. 9.1].

Разборка

- ▶ Снять сервопривод воздушной заслонки [гл. 9.9].
- ▶ Снять приводную тягу ③ с газового дросселя ⑧.
- ✓ Воздушная заслонка открывается за счет действия пружины.
- ▶ Снять рамку ④.
- ▶ Снять угловую передачу ⑤.

Сборка

- ▶ Снять корпус воздухозаборника [гл. 9.12].
- ▶ Выкрутить воздушную заслонку ⑥ до положения ⑦ и зафиксировать её.
- ▶ Установить угловую передачу на вал.
- ▶ Закрепить её.
- ▶ Установить корпус воздухозаборника.
- ▶ Установить рамку ④.
- ▶ Установить приводную тягу ③ сервопривода.
- ▶ Вывернуть индикатор ① в положение "Закрыто" и удерживать его в этом положении.
- ▶ Сервопривод с тягой ③ ввести в пазы ② и зафиксировать его.
- ▶ Вставить приводную тягу в газовый дроссель ⑧, проверить на корректность посадки.



9 Техническое обслуживание

9.11 Демонтаж и монтаж газового дросселя

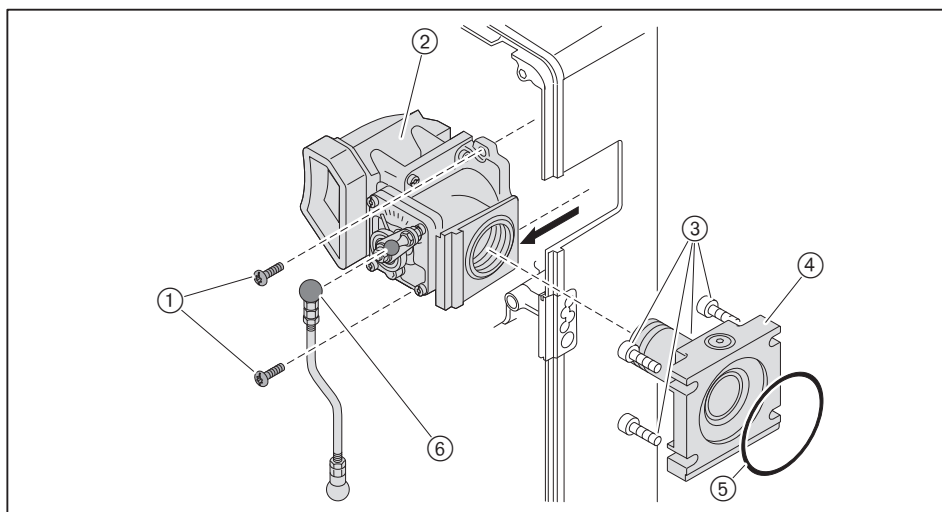
Соблюдать указания по техническому обслуживанию [гл. 9.1].

Разборка

- ▶ Выкрутить винты ③.
- ▶ Выкрутить фланец с двойным ниппелем ④.
- ▶ Снять смесительное устройство [гл. 9.3].
- ▶ Снять приводную тягу ⑥.
- ▶ Выкрутить винты ① и вытащить газовый дроссель ②.

Сборка

- ▶ Монтаж газового дросселя ② проводится в обратной последовательности, при этом:
 - обращать внимание на корректность установки приводной тяги ⑥ на газовом дросселе,
 - закрепить фланец на мультиблоке, обращать внимание на кольцевое уплотнение ⑤ на фланце.



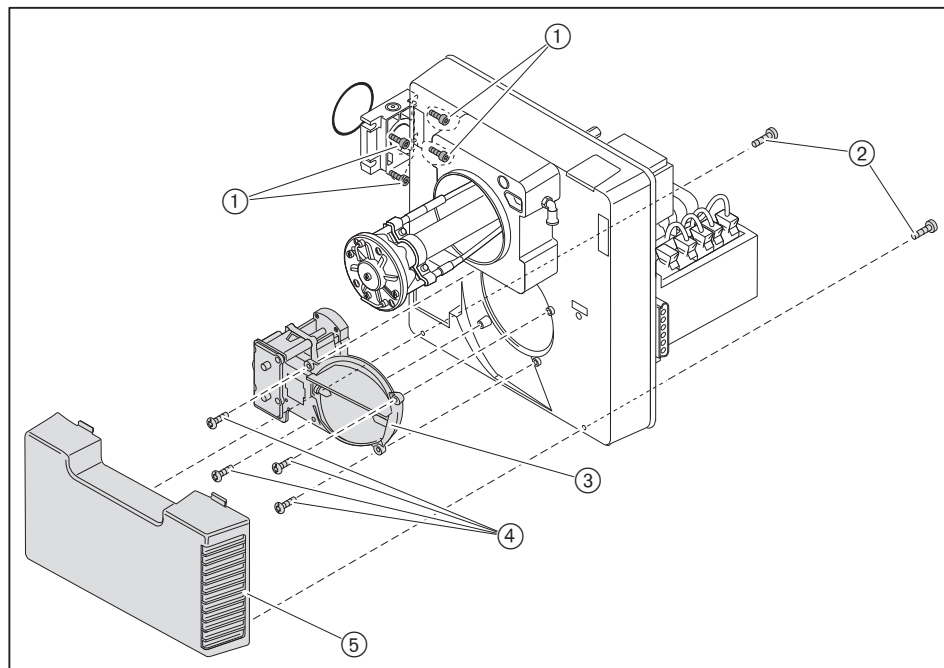
- ▶ Провести проверку герметичности [гл. 7.1.3].

9.12 Демонтаж и монтаж регулятора воздуха

Соблюдать указания по техническому обслуживанию [гл. 9.1].

Разборка

- ▶ Выкрутить винты ①.
- ▶ Снять горелку с теплогенератора [гл. 4.2].
- ▶ Выкрутить винты ②.
- ▶ Снять корпус воздухозаборника ⑤.
- ▶ Выкрутить винты ④.
- ▶ Снять регулятор воздуха ③.



Сборка

- ▶ Монтаж регулятора воздуха проводится в обратной последовательности.
- ▶ Провести проверку герметичности [гл. 7.1.3].

9 Техническое обслуживание

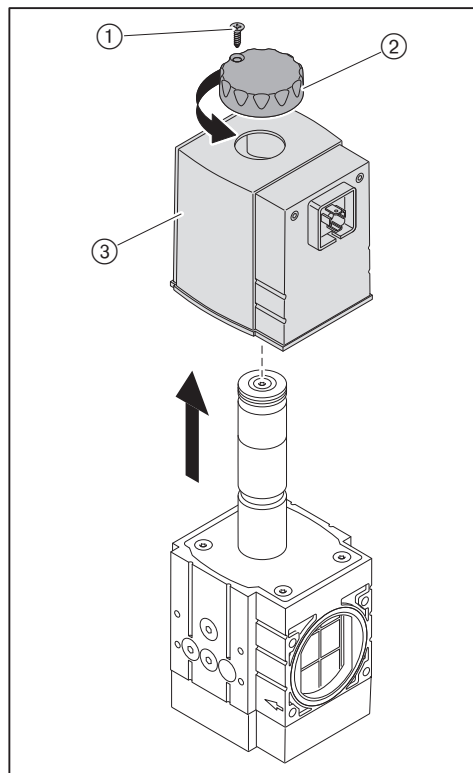
9.13 Замена катушки мультиблока

Соблюдать указания по техническому обслуживанию [гл. 9.1].



При замене магнитной катушки обращать внимание на напряжение и номер катушки.

- ▶ Выкрутить винт ①.
- ▶ Снять колпачок ②.
- ▶ Заменить магнитную катушку ③.

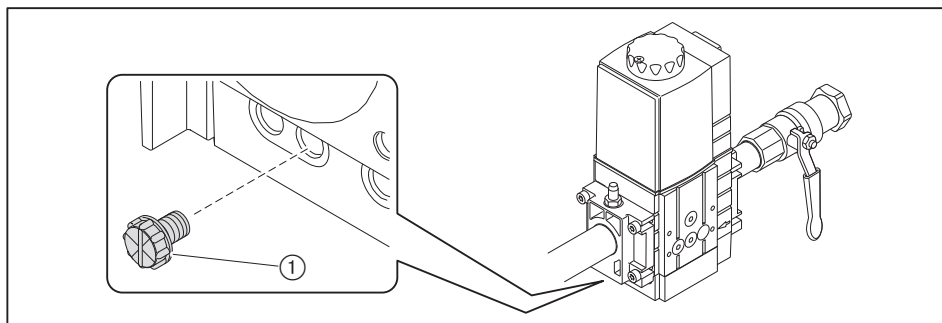


9.14 Замена заглушки мультиблока

Соблюдать указания по техническому обслуживанию [гл. 9.1].

Для защиты отверстия для связи с атмосферой от загрязнения в него встроена заглушка с фильтрующим вкладышем.

- Заменить заглушку ①.



9 Техническое обслуживание

9.15 Демонтаж и монтаж фильтра-вкладыша мультиблока

Соблюдать указания по техническому обслуживанию [гл. 9.1].



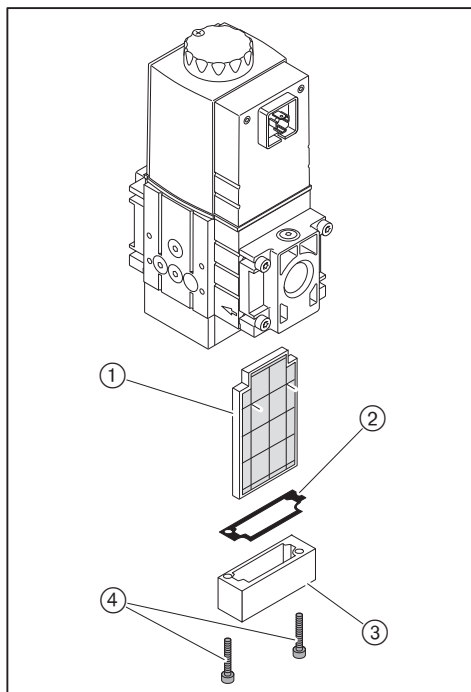
При смене фильтрующего вкладыша обращать внимание, чтобы грязь не попала в арматуру.

Разборка

- ▶ Выкрутить винты ④.
- ▶ Снять крышку ③.
- ▶ Снять фильтрующий вкладыш ①.
- ▶ При необходимости заменить вкладыш фильтра ① и уплотнение ②.

Сборка

- ▶ Монтаж проводится в обратной последовательности, при этом обращать внимание на правильность установки вкладыша ① и уплотнения ②.

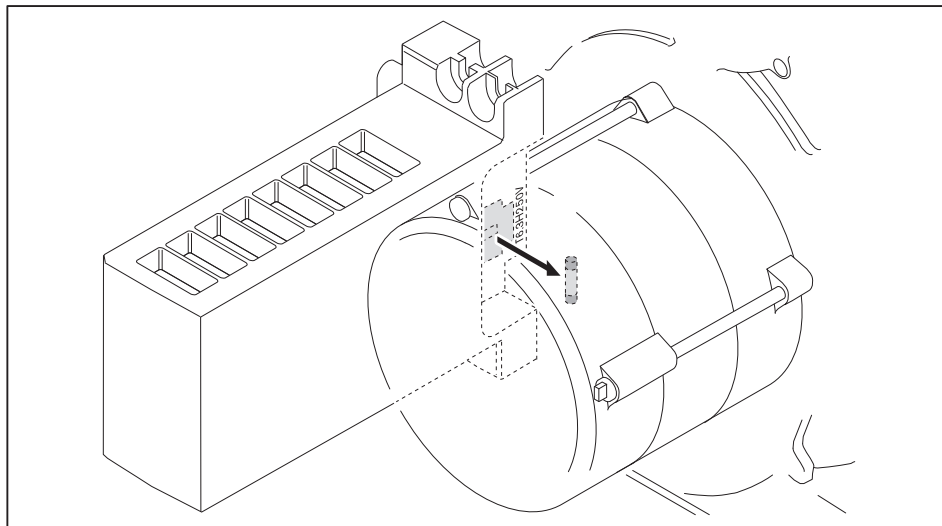


- ▶ Провести проверку герметичности [гл. 7.1.3].
- ▶ Удалить воздух из арматуры [гл. 7.1.4].

9.16 Замена предохранителя

Соблюдать указания по техническому обслуживанию [гл. 9.1].

- ▶ Отключить от менеджера все штекеры.
- ▶ Выкрутить винты менеджера горения.
- ▶ Снять менеджер горения.
- ▶ Заменить предохранитель (6,3А, IEC 127-2/5).



10 Поиск неисправностей

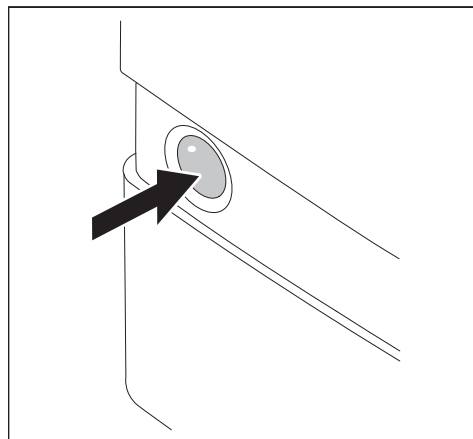
10 Поиск неисправностей

10.1 Порядок действий при неисправности

Менеджер горения распознаёт нестабильность работы горелки и показывает светодиодом.

На дисплее отображается информация по следующим видам:

- Кнопка не горит [гл. 10.1.1],
- Кнопка горит красным [гл. 10.1.2],
- Кнопка мигает [гл. 10.1.3].



10.1.1 Кнопка не горит

Следующие ошибки оператор может устранить сам:

Ошибка	Причина	Устранение
Горелка не реагирует на сигналы	сработал внешний предохранитель ⁽¹⁾	▶ проверить предохранитель.
	выключен главный выключатель установки	▶ включить его.
	сработал ограничитель температуры или давления на теплогенераторе ⁽¹⁾	▶ разблокировать ограничитель.
	сработала защита по уровню воды ⁽¹⁾	▶ долить воды до нужного уровня. ▶ разблокировать защиту по уровню.
	регулятор температуры или давления на теплогенераторе настроен неправильно	▶ настроить регулятор.
	регулирование котла и отопительных контуров не функционирует или настроено неправильно	▶ проверить функционирование и настройки регулирования.

⁽¹⁾ при повторном появлении ошибки обратиться в сервисную службу Weishaupt или в компанию, с которой заключены договорные отношения на сервисные услуги.

10.1.2 Кнопка горит красным

Есть неисправность горелки. Горелка заблокирована. Перед разблокировкой необходимо считать код ошибки, чтобы ограничить количество причин неисправностей.

Считывание кода ошибки

Код ошибки можно считать только через 5 секунд после её наступления.

- ▶ Удерживать кнопку нажатой в течение 5 секунд.
- ✓ Кнопка на секунду загорается оранжевым.
- ✓ Затем начинает мигать красным.
- ▶ Сосчитать и записать количество миганий.
- ▶ Устранить причину возникновения ошибки, см. таблицу.

Разблокировка



Предупреждение

Внимание: неквалифицированное обслуживание

Неквалифицированное устранение неисправности может привести к повреждению имущества либо травмам тяжелой степени.

- ▶ Разрешается выполнять не более 2 разблокировок подряд.
- ▶ Причину неисправности должен устранять только квалифицированный персонал.

-
- ▶ Удерживать нажатой кнопку менеджера горения в течение 1 секунды.
 - ✓ Красный сигнал отключается.
 - ✓ Горелка разблокирована.

10 Поиск неисправностей

Код ошибки с блокировкой

Следующие ошибки имеют право устранять только квалифицированные специалисты.

Код ошибки	Ошибка	Причина	Устранение
2 мигания Факел не образуется, время безопасности за- кончилось	нет зажигания	неправильная настройка электрода электрода зажигания	▶ настроить электрод зажигания [гл. 9.5].
		электрод зажигания загрязнен или влажный	▶ почистить электроды зажигания.
		дефект изоляции электрода	▶ заменить электрод.
		повреждён кабель зажигания	▶ заменить.
		неисправен прибор зажигания	▶ заменить прибор зажигания.
	двойной газовый клапан не открывается	неисправен кабель	▶ проверить кабель, при необходимости заменить его.
		неисправна катушка	▶ заменить [гл. 9.13] катушку.
	автомат горения не получает сигнала пламени	ионизационный ток отсутствует или слишком слабый	▶ измерить ток ионизации [гл. 7.1.1].
			▶ настроить электрод [гл. 9.5].
			▶ проверить переходное сопротивление (клеммы, штекеры).
электрод ионизации изношен	▶ заменить электрод.		
		▶ заменить кабель ионизации поврежден	
3 мигания Ошибка реле давления воздуха	не включается реле давления воздуха	трубки подключены негерметично	▶ проверить шланги реле.
		неправильно настроено реле давления воздуха	▶ настроить реле давления воздуха [гл. 7.3.2].
		неисправен кабель	▶ проверить кабель, при необходимости заменить его.
		реле давления воздуха неисправно	▶ проверить реле давления воздуха, при необходимости заменить.
	двигатель горелки не работает	неисправен конденсатор	▶ заменить конденсатор.
		неисправен кабель	▶ проверить кабель, при необходимости заменить его.
		двигатель горелки неисправен	▶ проверить двигатель горелки, при необходимости заменить.

Следующие ошибки имеют право устранять только квалифицированные специалисты.

Код ошибки	Ошибка	Причина	Устранение
4 мигания Ошибочный сигнал факела / посторонний свет	сигнал пламени до открытия топливного клапана или после его закрытия	есть ток ионизации	распознавание постороннего света начиная с 0,8 μ A. ▶ найти и устранить источник постороннего света или наводящие токи.
		дефект электрода ионизации	▶ проверить электрод ионизации, при необходимости заменить.
7 миганий Отрыв факела во время работы	сигнал пламени слабый	неправильная настройка горелки	▶ проверить настройки горелки. ▶ проверить сигнал наличия факела.
		электрод ионизации загрязнен	▶ почистить электрод.
		неправильно установлен электрод ионизации	▶ настроить электрод [гл. 9.5].
		дефект электрода ионизации	▶ проверить электрод ионизации, при необходимости заменить.
8 миганий Ошибка реле давления газа	реле давления газа не срабатывает	реле давления газа настроено неправильно	▶ настроить реле давления газа [гл. 7.3.1].
		реле давления газа неисправно	▶ проверить реле давления газа, при необходимости заменить.
10 миганий Ошибка менеджера горения	горелка не запускается	изменены параметры настройки	▶ разблокировать горелку [гл. 10.1.2].
		менеджер горения неисправен	▶ разблокировать горелку, при повторном появлении ошибки заменить менеджер горения [гл. 10.1.2].

10 Поиск неисправностей

10.1.3 Кнопка мигает

Горелка работает нестабильно. Блокировка горелки не проводится. После устранения причины ошибки мигание прекращается.

Код ошибки без блокировки

Следующие ошибки имеют право устранять только квалифицированные специалисты.

Код ошибки	Причина	Устранение
Мигающий зелёный / красный	интенсивность сигнала факела при запросе на тепло	▶ найти и устранить источник постороннего света или наводящие токи.
	образование факела из-за негерметичности клапана	▶ заменить газовый мультиблок.
Мигающий оранжевый / красный, затем пауза	избыточное напряжение	▶ проверить напряжение.
Мигающий оранжевый / красный	недостаточное напряжение	▶ проверить напряжение.
	внутренний предохранитель (F7) неисправен	▶ заменить предохранитель [гл. 9.16].
	ошибка менеджера горения	▶ заменить менеджер горения.
Мигающий красный	отсутствует перемычка № 2	▶ установить перемычку № 2.
	недостаток газа	▶ проверить давление подключения газа. ▶ настроить реле давления газа [гл. 7.3.1]. ▶ проверить реле давления газа.
Оранжевый, через 2 минуты красный	не включается реле давления воздуха	▶ настроить реле давления воздуха [гл. 7.3.2]. ▶ проверить реле. ▶ проверить реле системы забора воздуха, подачи воздуха.
Мигающий зелёный	работа горелки со слабым сигналом пламени	минимальный контрольный ток 1,5 µA. ▶ проверить настройки горелки.
	электрод ионизации загрязнен	▶ почистить электрод.
	дефект электрода ионизации	▶ заменить электрод.
Мерцающий красный	активирован режим OCl (не используется на горелках Weishaupt)	▶ кнопку удерживать нажатой дольше 5 секунд. ✓ менеджер горения переключается в рабочий режим.

10.2 Проблемы при эксплуатации

Следующие ошибки имеют право устранять только квалифицированные специалисты.

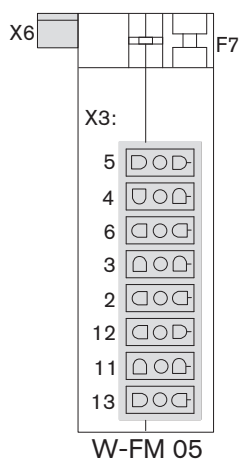
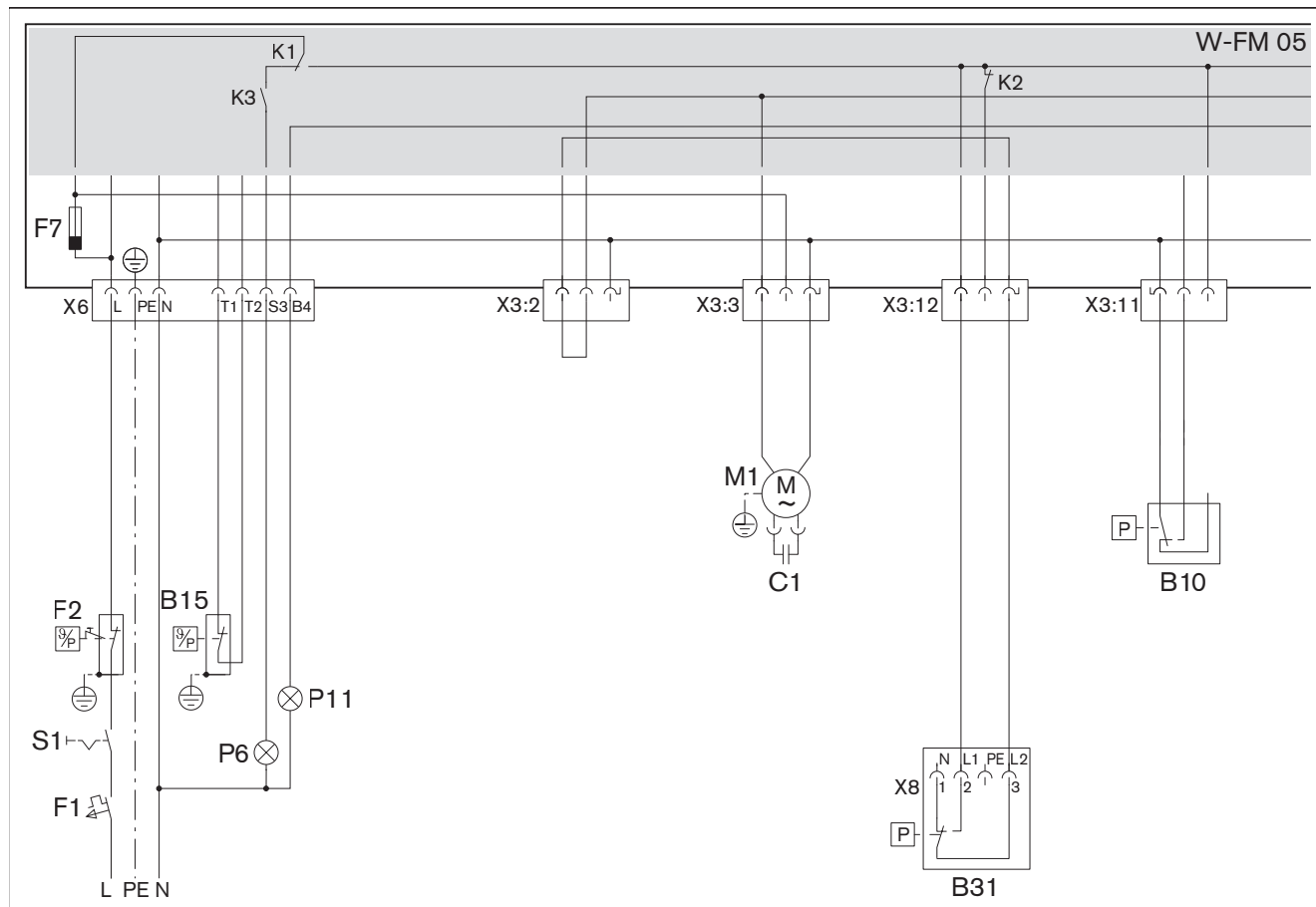
Наблюдение	Причина	Устранение
Плохие характеристики запуска горелки	давление смешивания слишком высокое	▶ снизить давление смешивания на зажигании.
	неправильная настройка электрода зажигания	▶ настроить электрод зажигания [гл. 9.5].
	неправильная настройка смесительного устройства	▶ настроить [гл. 9.4].
	неправильно настроена нагрузка зажигания	▶ настроить нагрузку зажигания [гл. 7.2].
Пulsация или гудение при работе горелки	неправильная настройка смесительного устройства	▶ настроить [гл. 9.4].
	неправильная пропорция воздуха на сжигание	▶ отрегулировать горелку.
Проблемы со стабильностью	давление смешивания слишком высокое	▶ снизить давление смешивания.

11 Техническая документация

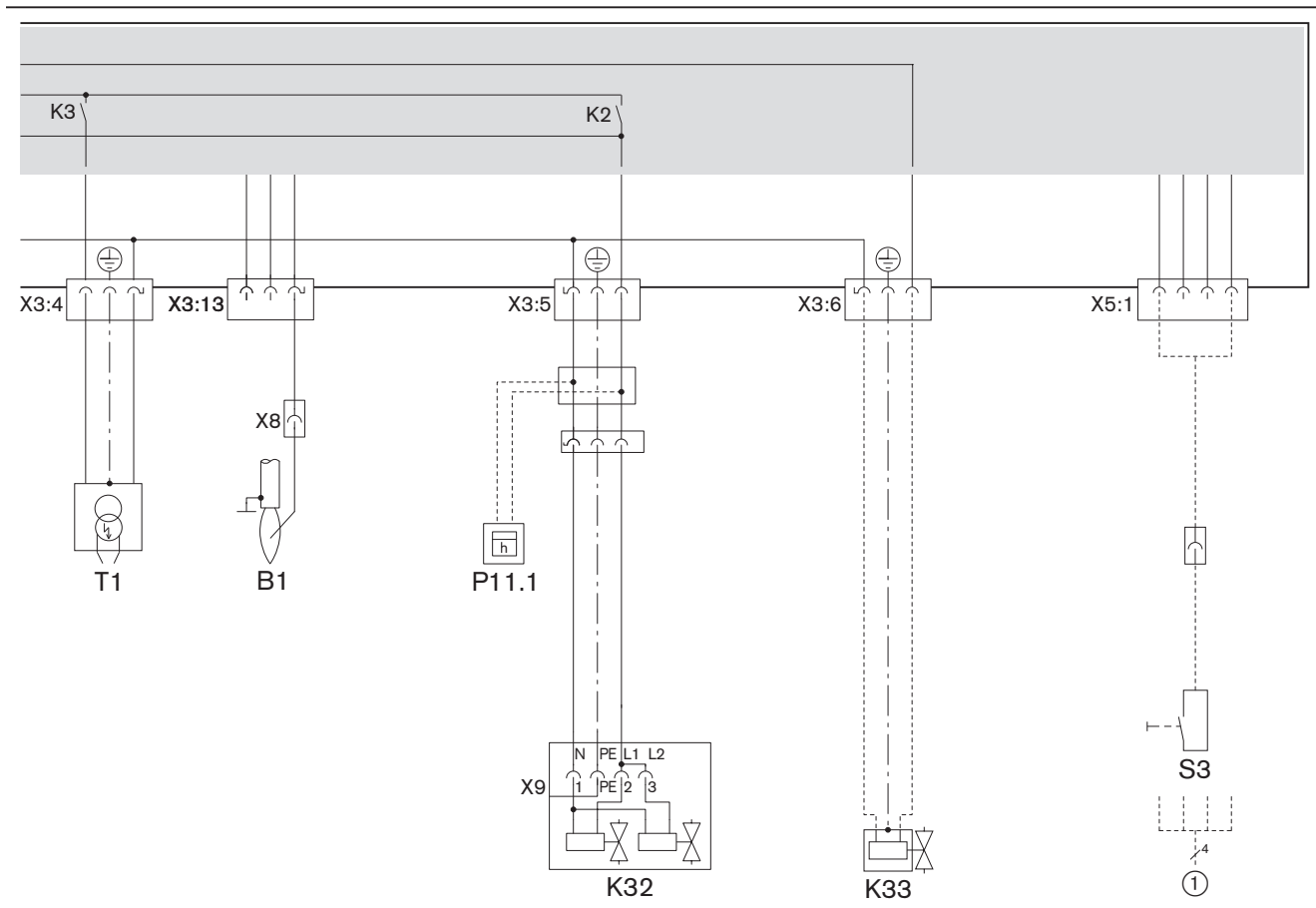
11 Техническая документация

11.1 Электросхема

При специальном исполнении горелки обращать внимание на изменения в электросхеме.



- C1 Конденсатор двигателя
- F1 Внешний предохранитель (макс. 16 А)
- F2 Ограничитель температуры или давления
- F7 Внутренний предохранитель (6,3А, IEC 127-2/5)
- B10 Реле давления воздуха
- B31 Реле мин. давления газа
- B15 Регулятор температуры / давления
- P6 Контрольная лампочка неисправности (опция)
- P11 Контрольная лампочка рабочая (опция)
- M1 Двигатель горелки
- S1 Выключатель питания



- B1 Датчик пламени
- P11.1 Счетчик времени (опция)
- S3 Дистанционная разблокировка (опция)
- T1 Прибор зажигания
- K32 Двойной газовый клапан
- K33 Внешний клапан сжиженного газа
- ① Интерфейс электронной шины (опция)

11 Техническая документация

11.2 Таблица перевода единиц измерения давления

бар	Паскаль			
	Па	гПа	кПа	МПа
0,1 мбар	10	0,1	0,01	0,00001
1 мбар	100	1	0,1	0,0001
10 мбар	1 000	10	1	0,001
100 мбар	10 000	100	10	0,01
1 бар	100 000	1 000	100	0,1
10 бар	1 000 000	10 000	1 000	1

11.3 Категории

Маркировка газовых и комбинированных горелок в соответствии с нормой EN 676

Норма EN 676 "Автоматические горелки с вентилятором для газообразных видов топлива" применяется для реализации основных требований норматива по газовым устройствам (EU) 2016/426.

Норма EN 676 предусматривает для газовых горелок с вентилятором в пункте 4.4.9 следующие категории прибора:

I2R	для природного газа
I3R	для сжиженного газа
II2R/3R	для природного / сжиженного газа

Для доказательства возможности использования горелки при типовой проверке использовались указанные в пункте 5.5.1, табл. 4 калибровочные (проверочные) газы и определены указанные в пункте 5.1.2, табл. 5 минимальные давления проверки.

Так как газовые и комбинированные горелки -weishaupt- полностью отвечают этим требованиям, при маркировке горелки в соответствии с пунктом 6.2 на типовой табличке указывается категория устройства, а также категория используемых проверочных газов с допустимым диапазоном давления подключения. Таким образом однозначно указана пригодность горелки для газов второго либо третьего класса газов.

На основе отчета типовой проверки аккредитованного органа проверки по ISO 17025 на сертификате проверки образца в соответствии с требованиями норматива по газовым устройствам (EU) 2016/426 также указывается категория устройства, давление подачи и страна назначения.

В норме EN 437 "Проверочные газы, проверочные давления, категории устройств", подробно описаны все обстоятельства и особенности, связанные с данной темой.

Следующие таблицы дают обзорное представление по соответствию между R-категориями и национальными категориями устройств с их видами газа и давлениями подключения.

11 Техническая документация

Альтернативная к I2R категория устройств

Страна назначения	Категория устройства	Проверочный газ	Давление подключения, мбар
AL (Albania)	I2H	G 20	20
AT (Austria)	I2H	G 20	20
BA (Bosnia)	I2H	G 20	20
BE (Belgium)	I2E+, I2N, I2E(R)B	G 20 + G 25	Пара давления 20 / 25
BG (Bulgaria)	I2H	G 20	20
BY (Belarus)			
CH (Switzerland)	I2H	G 20	20
CY (Cyprus)	I2H	G 20	20
CZ (Czech Republic)	I2H	G 20	20
DE (Germany)	I2ELL, I2E, I2L	G 20 / G 25	20
DK (Denmark)	I2H	G 20	20
EE (Estonia)	I2H	G 20	
ES (Spain)	I2H	G 20	20
FI (Finland)	I2H	G 20	20
FR (France)	I2Esi, I2E+, I2L	G 20 + G 25	Пара давления 20 / 25
GB (United Kingdom)	I2H	G 20	20
GR (Greece)	I2H	G 20	20
HR (Croatia)	I2H	G 20	20
HU (Hungary)	I2H	G 20	20
IE (Ireland)	I2H	G 20	20
IS (Iceland)	I2H	G 20	20
IT (Italy)	I2H	G 20	20
LT (Lithuania)			
LU (Luxembourg)	I2E	G 20	20
LV (Latvia)			
MD (Moldova)	I2H	G 20	20
MK (Macedonia)	I2H	G 20	20
MT (Malta)	I2H	G 20	20
NL (The Netherlands)	I2L, I2EK	G 25	25
NO (Norway)	I2H	G 20	20
PL (Poland)	I2E	G 20 / GZ 410	20
PT (Portugal)	I2H	G 20	20
RO (Romania)	I2H	G 20	20
SE (Sweden)	I2H	G 20	20
SI (Slovenia)	I2H	G 20	20
SK (Slovakia)	I2H	G 20	20
SRB (Serbia)	I2H	G 20	20
TR (Turkey)	I2H	G 20	25
UA (Ukraine)	I2H	G 20	20

Альтернативная к I3R категория устройств

Страна назначения	Категория устройства	Вид газа	Давление подключения, мбар
AL (Albania)	I3+, I3P, I3B	G 30 + G 31	Пара давления 28 - 30 / 37
AT (Austria)	I3B/P, I3P	G 30 + G 31	50
BA (Bosnia)	I3B/P	G 30	30 (28-30)
BE (Belgium)	I3+, I3P, I3B, I3B/P	G 30 + G 31	Пара давления 28 - 30 / 37
BG (Bulgaria)	I3+, I3P, I3B	G 30 + G 31	Пара давления 28 - 30 / 37
BY (Belarus)			
CH (Switzerland)	I3B/P, I3+, I3P	G 30 + G 31	Пара давления 28 - 30 / 37
CY (Cyprus)	I3B/P, I3+, I3P, I3B	G 30 + G 31	Пара давления 28 - 30 / 37
CZ (Czech Republic)	I3B/P, I3+, I3P	G 30 + G 31	Пара давления 28 - 30 / 37
DE (Germany)	I3B/P, I3P	G 30 + G 31	50
DK (Denmark)	I3B/P	G 30 + G 31	30 (28 - 30)
EE (Estonia)	I3B/P	G 30	
ES (Spain)	I3+, I3P, I3B	G 30 + G 31	Пара давления 28 - 30 / 37
FI (Finland)	I3B/P	G 30 + G 31	30 (28 - 30)
FR (France)	I3+, I3P, I3B	G 30 G 31	Пара давления 28 - 30 / 37 Пара давления 112 / 148
GB (United Kingdom)	I3+, I3P, I3B	G 30 + G 31	Пара давления 28 - 30 / 37
GR (Greece)	I3B/P, I3+, I3P, I3B	G 30 + G 31	Пара давления 28 - 30 / 37
HR (Croatia)	I3B/P, I3P	G 30 + G31	50
HU (Hungary)	I3B/P	G 30 + G31	50
IE (Ireland)	I3+, I3P, I3B	G 30 + G 31	Пара давления 28 - 30 / 37
IS (Iceland)	I3B/P		
IT (Italy)	I3B/P, I3+, I3P	G 30 + G 31	Пара давления 28 - 30 / 37
LT (Lithuania)			
LU (Luxembourg)	I3B/P	G 30	
LV (Latvia)			
MD (Moldova)	I3+, I3P, I3B	G 30 + G 31	Пара давления 28 - 30 / 37
MK (Macedonia)	I3+, I3P, I3B	G 30 + G 31	Пара давления 28 - 30 / 37
MT (Malta)	I3+, I3P, I3B	G 30 + G 31	Пара давления 28 - 30 / 37
NL (The Netherlands)	I3B/P, I3P	G 30 + G 31	30 (28 - 30)
NO (Norway)	I3B/P	G 30 + G 31	30 (28 - 30)
PL (Poland)	I3B/P	G 30	
PT (Portugal)	I3+, I3P, I3B	G 30 G 31	Пара давления 28 - 30 / 37 Пара давления 50 / 67
RO (Romania)	I3B/P	G 30	
SE (Sweden)	I3B/P	G 30 + G 31	30 (28 - 30)
SI (Slovenia)	I3B/P	G 30	30
SK (Slovakia)	I3B/P	G 30	30
SRB (Serbia)	I3B/P, I3P	G 30 + G 31	20
TR (Turkey)	I3B/P	G 30 + G 31	30
UA (Ukraine)	I3B/P, I3P	G 30 + G 31	50

11 Техническая документация

Альтернативная к II2R/3R категория устройств

Страна назначения	Категория устройства	Вид газа	Давление подключения, мбар	Вид газа	Давлен подключения, мбар
AL (Albania)	II2H3+, II2H3P	G 20	20	G 31	30
AT (Austria)	II2H3B/P, II2H3P	G 20	20	G 30 + G 31	50
BA (Bosnia)	II2H3B/P	G 20	20	G 30	
BE (Belgium)	II2E+3P, II2H3B/P	G 20, G 25	Пара давления 20 / 25	G 30 + G 31	Пара давления 28 - 30 / 37
BG (Bulgaria)	II2H3+, II2H3P	G 20	20	G 30 + G 31	Пара давления 28 - 30 / 37
BY (Belarus)					
CH (Switzerland)	II1a2H, II2H3B/P, II2H3+, II2H3P	G 20	20	G 30 + G 31	Пара давления 28 - 30 / 37
CY (Cyprus)	II2H3B/P, II2H3+, II2H3P	G20	20	G 30 + G 31	Пара давления 28 - 30 / 37
CZ (Czech Republic)	II2H3B/P, II2H3+, II2H3P	G 20	20	G 30 + G 31	Пара давления 28 - 30 / 37
DE (Germany)	II2ELL3B/P, II2E3B/P	G 20	20	G 30 + G 31	50
DK (Denmark)	II1a2H, II2H3B/P	G 20	G 20	G 30 + G 31	30
EE (Estonia)	II2H3B/P	G 20	20	G 30	30
ES (Spain)	II2H3P, II2H3+	G 20	20	G 30 + G 31	Пара давления 28 - 30 / 37
FI (Finland)	II2H3B/P	G 20	20	G 30 + G 31	30 (28 - 30)
FR (France)	II2E+3+, II2E+3P, II2Esi3B/P	G 20	20	G 30 G 31	Пара давления 28 - 30 / 37 Пара давления 112 / 148
GB (United Kingdom)	II2H3+, II2H3P	G 20	20	G 30 + G 31	Пара давления 28 - 30 / 37
GR (Greece)	II2H3B/P, II2H3+, II2H3P	G 20	20	G 30 + G 31	Пара давления 28 - 30 / 37
HR (Croatia)	II2H3B/P	G 20	20	G 30 + G 31	30 (28-30)
HU (Hungary)	II2H3B/P	G 20	20	G 30 + G 31	
IE (Ireland)	II2H3+, II2H3P	G 20	20		
IS (Iceland)	II2H3B/P	G 20	20	G 30 + G 31	30 (28 - 30)
IT (Italy)	II1a2H, II2H3B/P, II2H3+, II2H3P	G 20	20	G 30 + G 31	Пара давления 28 - 30 / 37
LT (Lithuania)					
LU (Luxembourg)	II2E3B/P	G 20	20	G 30 + G 31	
LV (Latvia)					
MD (Moldova)	II2H3+, II2H3P	G 20	20	G 30 + G 31	Пара давления 30 / 37
MK (Macedonia)	II2H3+, II2H3P	G 20	20	G 30 + G 31	Пара давления 30 / 37
MT (Malta)	II2H3+, II2H3P	G 20	20	G 30 + G 31	Пара давления 30 / 37
NL (The Netherlands)	II2L3B/P, II2L3P, II2EK3B/P, II2EK3P	G 25	25	G 30 + G 31	30
NO (Norway)	II2H3B/P	G 20	20	G 30 + G 31	30 (28 - 30)
PL (Poland)	II2E3B/P	G 20	20	G 30 + G 31	30 (28 - 30)
PT (Portugal)	II2H3+, II2H3P	G 20	20	G 30 G 31	Пара давления 28 - 30 / 37 Пара давления 50 / 67
RO (Romania)	II2H3B/P	G 20	20	G 30 + G 31	30 (28 - 30)
SE (Sweden)	II1a2H, II2H3B/P	G 20	20	G 30 + G 31	30 (28 - 30)
SI (Slovenia)	II2H3B/P	G 20	20	G 30	30
SK (Slovakia)	II2H3B/P	G 20	20	G 30	30
SRB (Serbia)	II2H3B/P	G 20	20	G 30 + G 31	30 (28 - 30)
TR (Turkey)	II2H3B/P	G 20	25	G 30 + G 31	30 + 37
UA (Ukraine)	II2H3B/P	G 20	20	G 30 + G 31	30 (28 - 30)

12 Проектирование

12.1 Постоянная работа двигателя или дополнительная продувка



Опасно

Опасность пожара из-за выхода из строя вентилятора

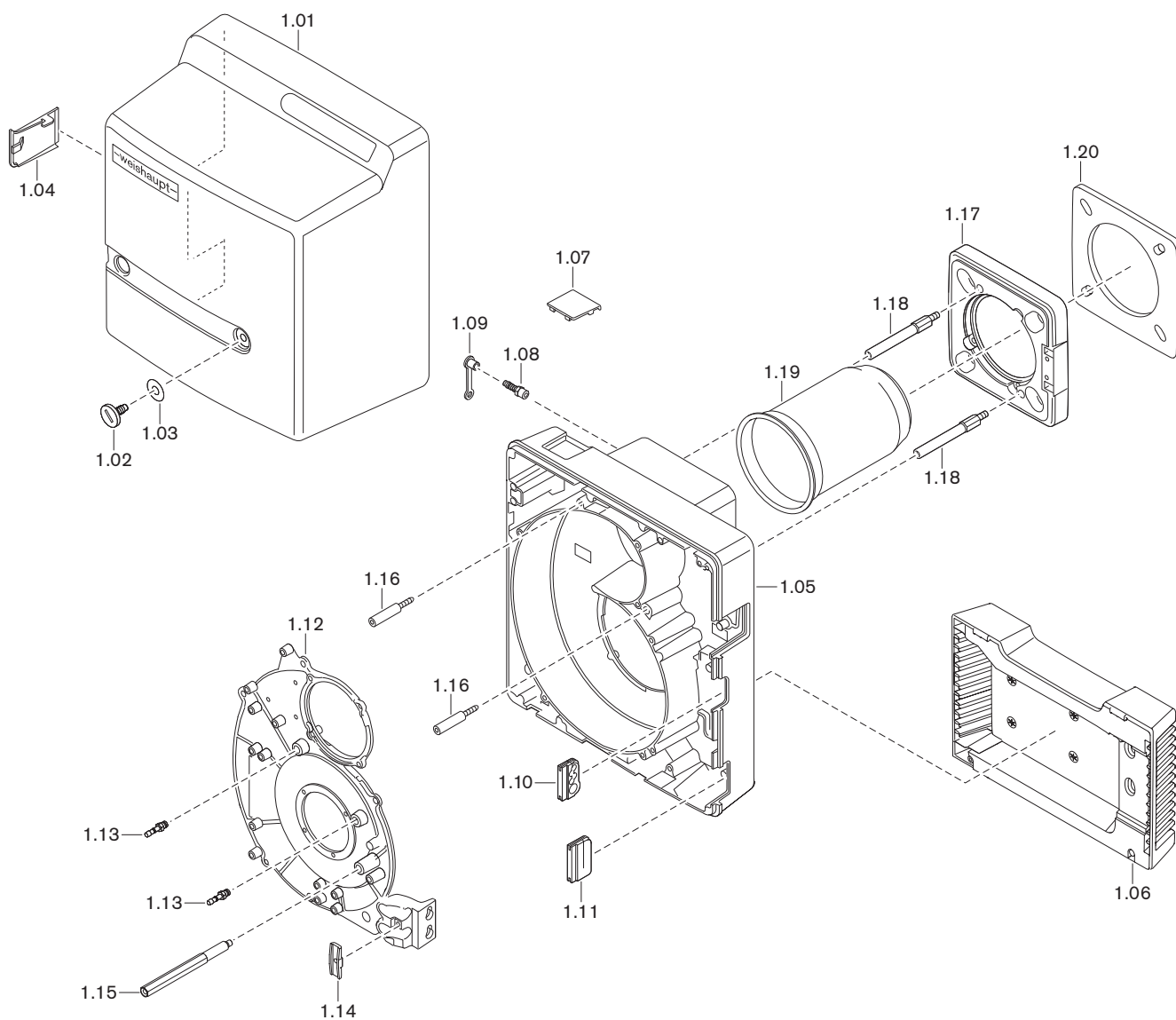
При постоянной работе двигателя или длительной дополнительной продувке выход из строя вентилятора (например, из-за отключения напряжения или неисправности двигателя) может привести к прохождению горячих дымовых газов в корпус горелки. Это может привести к пожару.

Если требуется безаварийная непрерывная продувка или дополнительная продувка, необходимо принять соответствующие меры, например:

- ▶ установить силами заказчика систему продувки сжатым воздухом
 - с достаточным объемом сжатого воздуха,
 - нормально открытым клапаном сжатого воздуха.

13 Запасные части

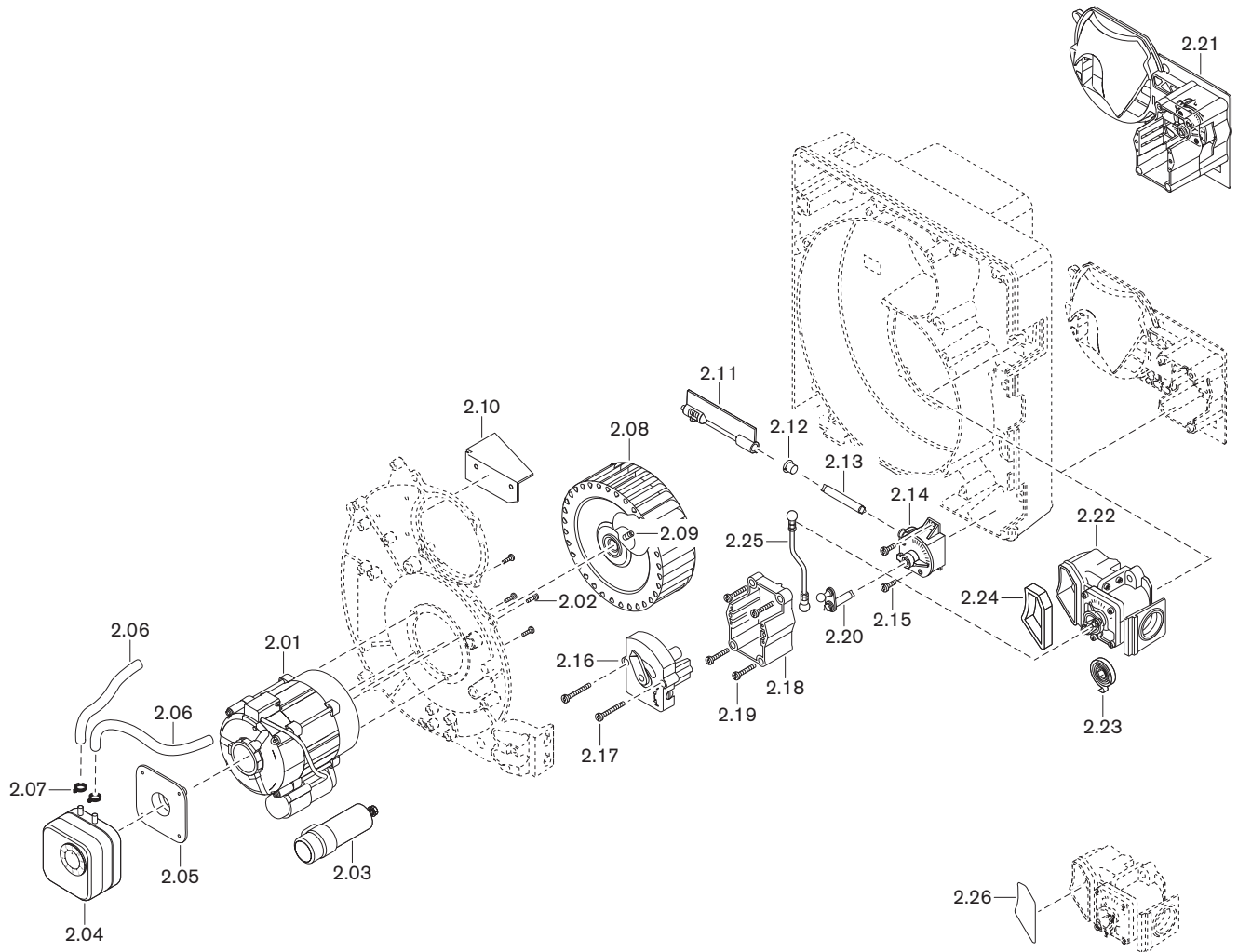
13 Запасные части



Поз.	Наименование	№ заказа
1.01	Защитная крышка горелки в комплекте	241 110 01 112
1.02	Винт М8 х 15	142 013 01 157
1.03	Шайба 7 х 18	430 016
1.04	Деталь крышки корпуса горелки	241 210 01 127
1.05	Корпус горелки	241 110 01 307
1.06	Корпус воздухозаборника в комплекте – винт 4 х 30 Torx-Plus	241 110 01 082 409 325
1.07	Смотровое стекло для счётчика времени	241 210 01 197
1.08	Ввинчиваемый штуцер R ¹ / ₈ GES6	453 017
1.09	Защитный колпачок DN 6 SELF 50/2 CF	232 300 01 047
1.10	Вставка для кабелей	241 200 01 247
1.11	Вводная пластина	241 400 01 177
1.12	Крышка корпуса	241 110 01 317
1.13	Ввинчиваемый штуцер R ¹ / ₈ GES4	453 004
1.14	Крепление кабеля	241 400 01 367
1.15	Шпилька крышки корпуса горелки	241 210 01 207
1.16	Винт М6 для корпуса горелки	241 110 01 297
1.17	Фланец горелки – винт М8 х 30 DIN 912 – шайба 8,4 DIN 433	241 110 01 057 402 517 430 504
1.18	Шпилька для фланца горелки	241 050 01 187
1.19	Пламенная труба WG10/1-D – стандартная – с удлинением на 100 мм* – с удлинением на 200 мм* – с удлинением на 300 мм*	232 110 14 122 230 110 14 132 230 110 14 142 230 110 14 152
1.20	Фланцевое уплотнение	241 110 01 107

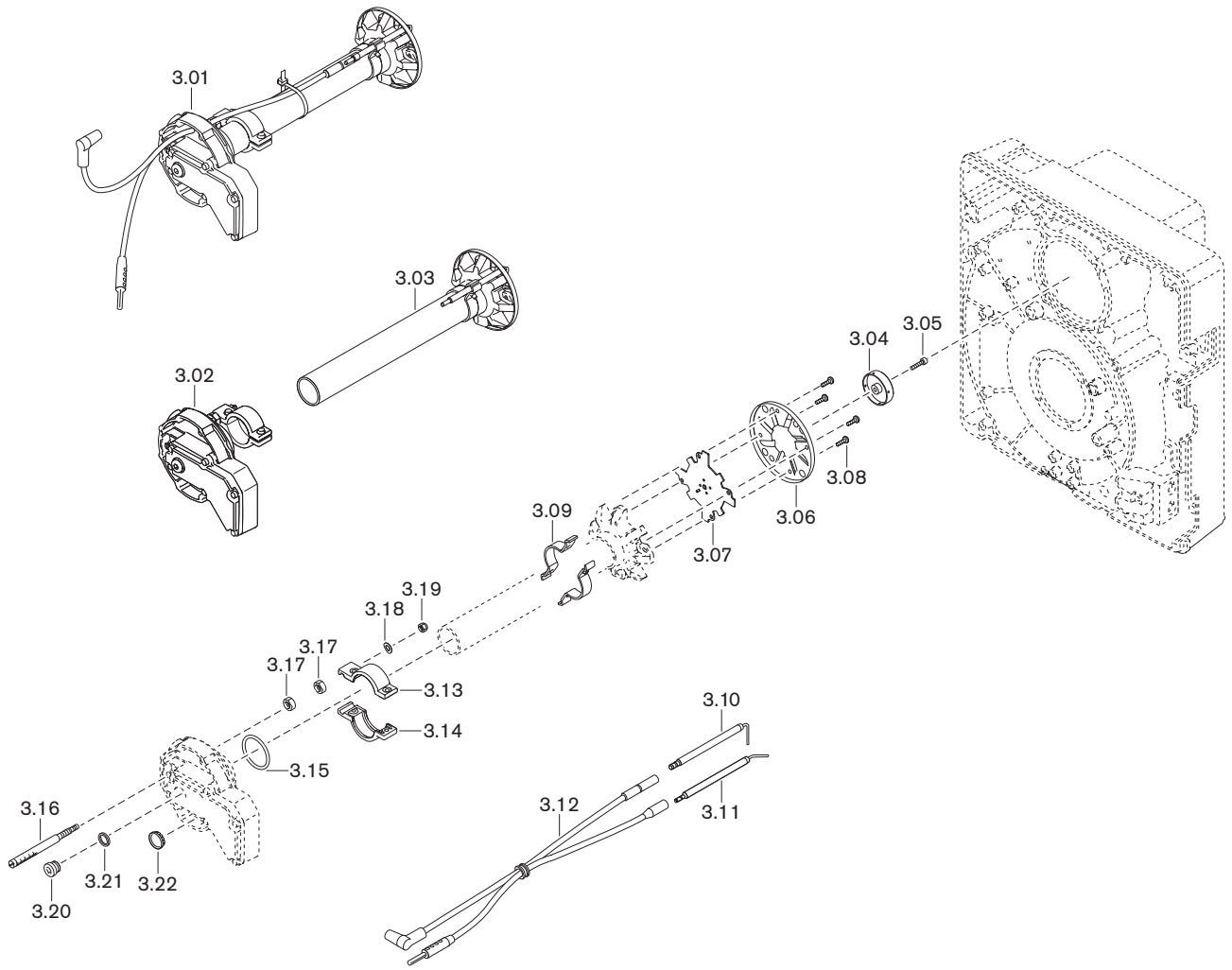
* только с удлинением пламенной головы.

13 Запасные части



Поз.	Наименование	№ заказа
2.01	Двигатель ЕСК03/Н-2/1, 230В 50Гц	652 113
2.02	Винт М4 х 10	409 323
2.03	Конденсатор МКР 3/420	713 472
2.04	Реле давления LGW 10 А2 1 - 10 мбар	691 370
2.05	Монтажный фланец для LGW	605 243
2.06	Шланг 4,0 х 1,75 190 мм	232 050 24 057
2.07	Зажим для шланга 7,5	790 218
2.08	Вентиляторное колесо TLR 157 х 47 -L S1 50 Гц	241 110 08 042
2.09	Стопорный винт М6 х 8 с фаской (Tuflok)	420 549
2.10	Воздушная направляющая	232 110 01 017
2.11	Воздушная заслонка в комплекте	241 110 02 102
2.12	Подшипник вала воздушной заслонки	241 110 02 107
2.13	Вал воздушной заслонки - угловой передачи	241 210 02 057
2.14	Угловая передача	241 110 02 062
2.15	Винт 4 х 12 Torx-Plus Remform	409 320
2.16	Механический сервопривод	241 050 02 022
2.17	Винт 4 х 30 Torx-Plus Delta PT	409 325
2.18	Рамка сервопривода	241 210 02 037
2.19	Винт 4 х 30 Torx-Plus Delta PT	409 325
2.20	Рычаг в комплекте	232 210 02 012
2.21	Регулятор воздуха W10D-Z, пружина 2	241 110 02 092
2.22	Газовый дроссель	
	– для природного газа	232 110 25 010
	– для сжиженного газа	233 110 25 010
2.23	Поворотная пружина 2	241 400 02 167
2.24	Уплотнение соединительного канала	232 110 25 087
2.25	Резьбовая тяга в комплекте	232 110 25 012
2.26	Заглушка-вставка для контроля герметичности	232 210 26 172

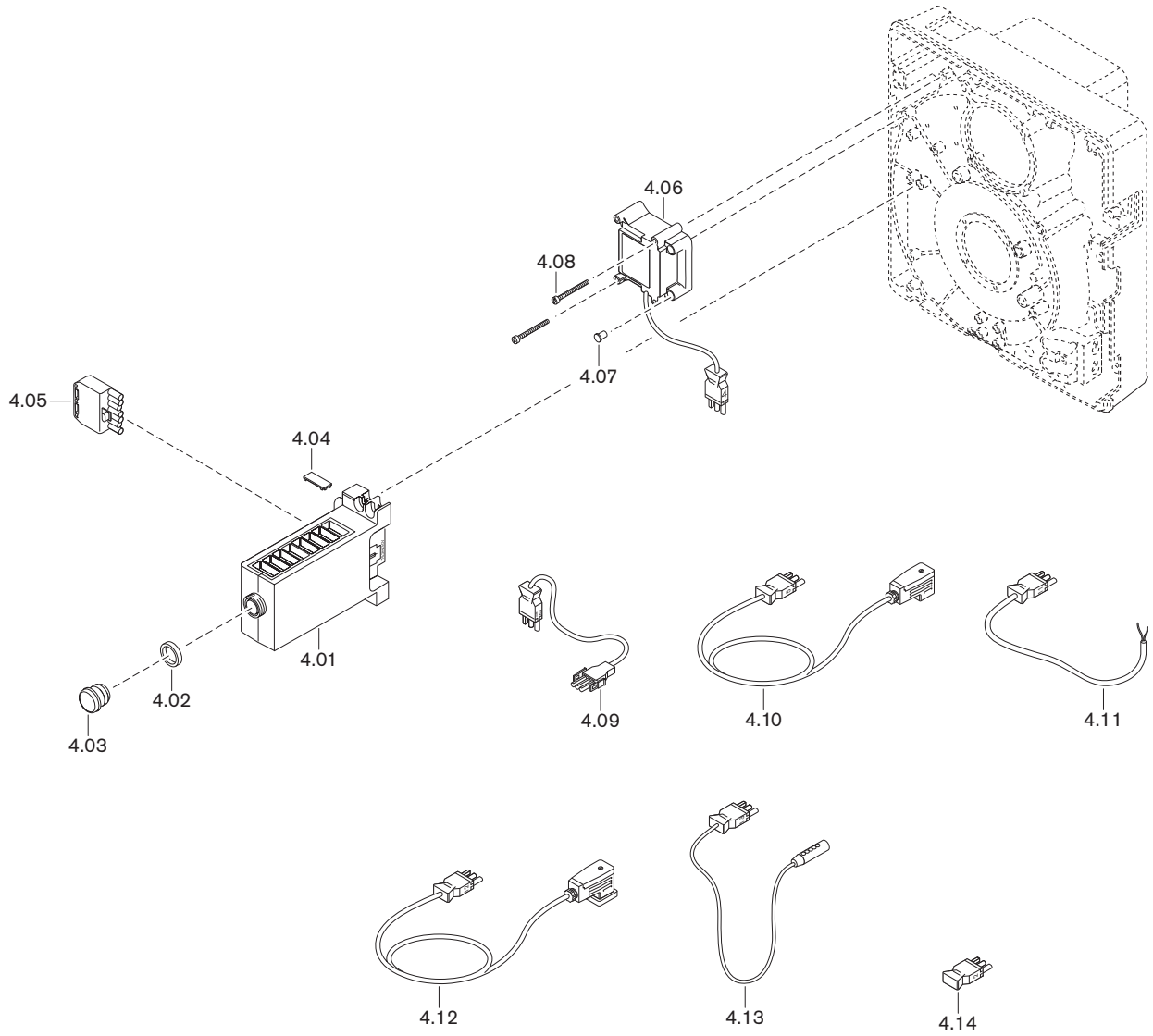
13 Запасные части



Поз.	Наименование	№ заказа
3.01	Смесительный корпус WG10N/... (прир. газ)	
	– стандартный	232 110 14 052
	– с удлинением на 100 мм*	230 110 14 012
	– с удлинением на 200 мм*	230 110 14 032
	– с удлинением на 300 мм*	230 110 14 052
	Смесительный корпус WG10F/... (сжиж. газ)	
	– стандартный	233 110 14 012
	– с удлинением на 100 мм*	230 110 14 072
	– с удлинением на 200 мм*	230 110 14 092
	– с удлинением на 300 мм*	230 110 14 112
3.02	Корпус смесительного устройства в комплекте	232 110 14 022
3.03	Смесительная труба WG10N/... (прир. газ)	
	Ø внутр. 29 мм	
	– стандартная	232 110 14 082
	– с удлинением на 100 мм*	230 110 14 022
	– с удлинением на 200 мм*	230 110 14 042
	– с удлинением на 300 мм*	230 110 14 062
	Смесительная труба WG10F/... (сжиж. газ)	
	Ø внутр. 12 мм	
	– стандартная	233 110 14 022
	– с удлинением на 100 мм*	230 110 14 082
	– с удлинением на 200 мм*	230 110 14 102
	– с удлинением на 300 мм*	230 110 14 122
3.04	Распределительная насадка	232 200 14 467
3.05	Винт M4 x 16 Torx-Plus 20IP	409 224
3.06	Подпорная шайба 36 x 90	232 200 14 407
3.07	Насадка	232 110 14 077
3.08	Винт M4 x 8 Torx-Plus 20IP	409 235
3.09	Зажим для электродов	232 200 14 437
3.10	Электрод зажигания с изолятором 6 x 80	232 200 14 217
3.11	Электрод ионизации	232 100 14 207
3.12	Кабели зажигания и ионизации	
	– 380 мм (стандартные)	232 110 11 032
	– 480 мм (для удлинения на 100 мм)*	230 110 11 082
	– 600 мм (для удлинения на 200 мм)*	232 310 11 042
	– 640 мм (для удлинения на 300 мм)*	230 110 11 102
3.13	Верхний зажим	232 200 14 037
3.14	Нижний зажим	232 200 14 047
3.15	Кольцевое уплотнение 32 x 3 NBR70 ISO 3601	445 095
3.16	Настроечный винт	232 210 14 047
3.17	Шестигранная гайка M8 с левой резьбой	411 413
3.18	Пружинная шайба A5 DIN 137	431 613
3.19	Шестигранная гайка M5 DIN 985	411 203
3.20	Винт G ¹ / ₈ A DIN 908	409 004
3.21	Уплотнительное кольцо 10 x 13,5 x 1,5	441 033
3.22	Смотровое стекло	241 400 01 377

* только с удлинением пламенной головы.

13 Запасные части

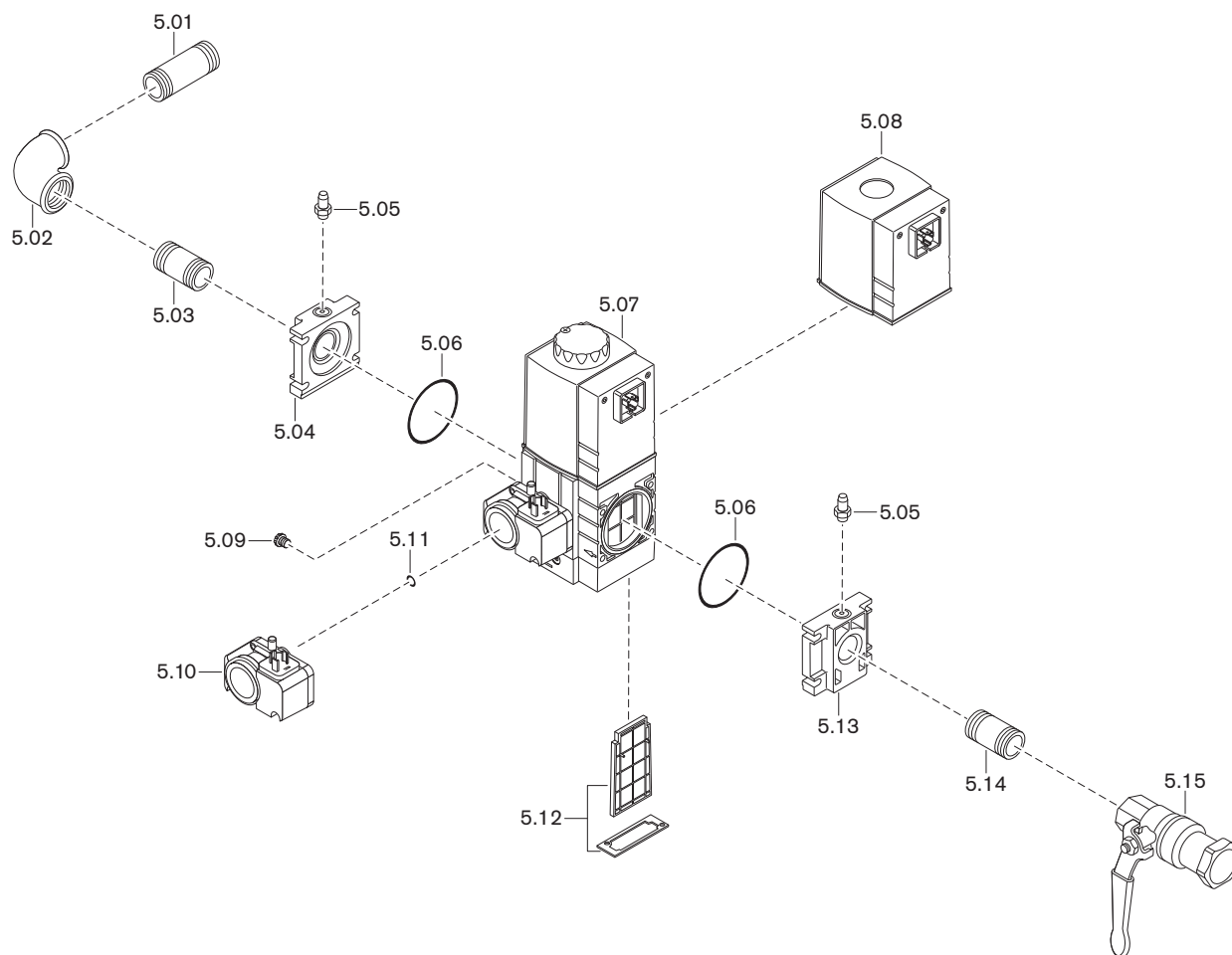


Поз.	Наименование	№ заказа
4.01	Менеджер горения W-FM05 230В/50-60Гц	600 470
	– предохранитель 6,3А, IEC 127-2/5	483 011 22 457
4.02	Переходное кольцо 22 x 4 для удлинения	600 358
4.03	Удлинение разблокировки AGK20.19	600 357
4.04	Заглушка AGK63	600 312
4.05	Штекерная часть ST18/7	716 549
4.06	Прибор зажигания W-ZG01V 230 В 100 ВА	603 229
4.07	Заглушка для прибора зажигания	603 224
4.08	Винт М4 x 42 комбинированный 20IP	409 260
4.09	Кабель со штекером №3, двигатель	241 050 12 062
4.10	Кабель со штекером №5 W-FM	232 110 12 052
4.11	Кабель со штекером №11 реле воздуха	232 110 12 022
4.12	Кабель со штекером №12 реле газа	232 050 12 022
4.13	Кабель ионизации № 13	232 310 12 012
4.14	Штекер-перемычка № 2	240 200 12 012



Импортер
в Российскую Федерацию
INFO@SMARTICO.PRO

13 Запасные части



Поз.	Наименование	№ заказа
5.01	Переходник R ^{3/4} x 80	139 000 26 787
5.02	Уголок A1- ^{3/4} -Zn-A	453 143
5.03	Переходник R ^{3/4} x 50	139 000 26 727
5.04	Фланец для W-MF 507 Rp ^{3/4}	605 227
5.05	Ниппель для манометра G ^{1/8} A	453 001
5.06	Круглое уплотнение 57 x 3 W-MF 507	445 519
5.07	Мультиблок W-MF SLE 507 S22, 230 B с реле давления газа	605 326
5.08	Магнитная катушка W-MF 507 № 032P, 230 B	605 255
5.09	Заглушка с фильтром G ^{1/8}	605 302
5.10	Реле давления GW 50 A5/1 5-50 мбар	691 378
5.11	Круглое уплотнение 10,5 x 2,25	445 512
5.12	Фильтрующий вкладыш для W-MF 507	605 253
5.13	Фланец для W-MF 507 – Rp ^{3/4}	605 227
	– Rp1	605 233
5.14	Переходник – R ^{3/4} x 50	139 000 26 727
	– R1 x 50	139 000 26 177
5.15	Шаровой кран с термозатвором – 998 N G ^{3/4} CE-TAS для газа PN1	454 596
	– 998 N G1 CE-TAS для газа PN 1	454 597
	Шаровой кран без термозатвора – 984 D Rp ^{3/4} PN 40/MOP5	454 660
	– 984 D Rp1 PN 40/MOP5	454 661

14 Для заметок

А	Запасные части 81
Амперметр..... 30	Запах газа..... 7
Арматура..... 20, 23, 24, 36	Значения шумовых эмиссий..... 17
Б	И
бар 74	Избыток воздуха..... 47
В	Измерение дымовых газов 47
Вентиляторное колесо..... 11, 56	Измерительный прибор..... 30
Вибрация 71	Индивидуальные средства защиты 7
Вид газа 16, 75	Индикационный винт 39
Влажность воздуха 16	Индикация 28
Внутренний предохранитель..... 65	Интервал технического обслуживания 50
Воздух на сжигание..... 7	Ионизационный ток..... 30
Воздушная заслонка..... 11, 38, 39, 58, 59, 61	К
Время безопасности..... 14, 15	Категория прибора 75
Время дополнительного зажигания 15	Катушка 62
Время дополнительной продувки 15	Класс газов..... 75
Время инициализации..... 15	Класс эмиссий..... 17
Время предварительного зажигания 15	Кнопка 28, 67
Время предварительной продувки 15	Кнопка разблокировки..... 28
Время простоя..... 49	Кнопка со светодиодом..... 28, 66
Выключение горелки 49	Код ошибки..... 67, 68, 70
Выполнение программы 14	Кольцевой зазор..... 21, 22
Высота монтажа 16, 18	Конденсат..... 8
Г	Контроль параметров сжигания 47
Газовая арматура..... 22, 24	Контрольное давление 32
Газовый дроссель 12, 39	Контрольный ток..... 30
Газовый фильтр 12, 64	Корпус воздухозаборника 61
Газовый шаровой кран..... 12, 20	Коэффициент пересчёта..... 48
Гарантийные претензии 6	Крышка корпуса 55
Д	М
Давление в камере сгорания..... 18	Магнитная катушка 62
Давление воздуха 48	Манометр..... 30
Давление за вентилятором..... 30, 40	Масса 20
Давление настройки 36	мбар..... 74
Давление настройки газа..... 36	Менеджер горения 13, 28
Давление подключения 23, 31, 36	Меры безопасности 7
Давление подключения газа..... 23, 31	Меры защиты от электростатического разряда..... 8
Давление смешивания 30, 40	Места измерения 34
Данные по допускам 16	Мигающий код 68, 70
Двигатель 13, 57	Монтаж 21, 22
Двигатель вентилятора..... 57	Монтажное положение 23
Двигатель горелки 13, 57	Мощность 18
Двойной газовый клапан..... 12, 23	Мультиблок 12
Дистанционная разблокировка 27	Н
Дополнительная продувка 14	Настроечный винт..... 53
Е	Неисправность 66, 68, 70
Единица давления 74	Номинальный диаметр..... 36
Единица измерения 74	Нормальный расход..... 48
З	Нормы 16
Заводской номер горелки 10	О
Заглушка 63	Обмуровка..... 21
Зажигание 14	Ошибка..... 66, 68, 70, 71

15 Предметный указатель

П		Средства защиты.....	7
Па.....	74	Срок службы.....	7, 50
Память ошибок.....	67	Схема отверстий.....	21
Параметры настройки.....	38	Счетчик времени.....	73
Параметры предварительной настройки.....	38	Счетчик рабочих часов.....	73
Паскаль.....	74	Т	
Первоначальная настройка.....	53	Таблица перевода.....	74
Пламенная голова.....	18	Температура.....	16
Пламенная труба.....	21	Температура газа.....	48
План технического обслуживания.....	51	Температура дымовых газов.....	47
Подача газа.....	23	Тепловая мощность.....	18, 38
Подача напряжения.....	16	Тепловые потери с дымовыми газами.....	47
Подача топлива.....	14	Теплогенератор.....	21
Подпорная шайба.....	11, 38, 39	Теплотворность.....	36
Положение воздушной заслонки.....	38	Техническое обслуживание.....	50
Положение подпорной шайбы.....	38	Типовая табличка.....	10
Помещение котельной.....	7, 21	Ток ионизации.....	30
Потребляемая мощность.....	16	Топливо.....	16
Предварительная продувка.....	14	Транспортировка.....	16
Предохранитель.....	16, 65	У	
Прерывание эксплуатации.....	49	Угловая передача.....	59
Прибор зажигания.....	13	Удлинение пламенной головы.....	21
Прибор измерения тока.....	30	Уровень шума.....	17
Проблемы при работе.....	71	Уровень шумового давления.....	17
Проблемы со стабильностью.....	71	Условия окружающей среды.....	16
Проверка герметичности.....	32	Устранение проблем.....	71
Программа выполнения функций.....	14	Утилизация.....	8
Программа недостатка газа.....	12	Ф	
Пульсация.....	71	Фильтр.....	12, 64
Пуско-наладочные работы.....	29	Фильтрующий вкладыш.....	64
Р		Х	
Рабочее поле.....	18	Хранение.....	16
Рабочий расход.....	48	Ш	
Разблокировка.....	67	Шаровой кран.....	12, 20
Размер настройки.....	53	Штекерная раскладка.....	72
Размеры.....	19	Шум.....	17
Расход газа.....	48	Шумы.....	71
Расчетный срок эксплуатации.....	7, 50	Э	
Расшифровка обозначений.....	9	Электрические характеристики.....	16
Регулятор воздуха.....	61	Электрод.....	54
Регулятор давления.....	23	Электрод зажигания.....	54
Регулятор давления газа.....	12	Электрод ионизации.....	13, 54
Реле давления.....	11, 41, 44, 45	Электроподключение.....	27
Реле давления воздуха.....	11, 45	Электростатический разряд.....	8
Реле давления газа.....	26, 44	Электросхема.....	72
Реле максимального давления газа.....	12, 44	Эмиссии.....	17
Реле минимального давления газа.....	12	Ю	
С		Юридическая ответственность.....	6
Светодиодная кнопка.....	28		
Сервисное положение.....	55		
Сервисный договор.....	50		
Серийный номер горелки.....	10		
Сетевое напряжение.....	16		
Сигнал пламени.....	13, 30		
Сигнальная лампочка.....	28		
Система забора воздуха.....	7, 18		
Смесительное устройство.....	11, 38, 52, 53		
Содержание СО.....	47		

Комплексная программа: Надежная техника и быстрый, профессиональный сервис



	<p>Горелки серии W до 570 кВт</p> <p>Проверенные миллионы раз компактные горелки, экономичные и надежные. Жидкотопливные, газовые и комбинированные горелки обогревают частные и многоквартирные дома, а также производственные предприятия. Горелки серии "purflam" со специальным смесительным устройством сжигают жидкое топливо без сажи и с низкими выбросами NO_x.</p>	<p>Настенные конденсационные системы для жидкого газа до 240 кВт</p> <p>Настенные конденсационные системы WTC-GW были разработаны для самых высоких требований к комфорту и экономичности. Их модулируемый режим позволяет работать особенно тихо и экономично.</p>	
	<p>Горелки monarch® серии WM и промышленные горелки до 11.700 кВт</p> <p>Легендарные промышленные горелки имеют длительный срок эксплуатации и широкое применение. Жидкотопливные, газовые и комбинированные горелки в многочисленных вариантах исполнения подходят для самых разных требований в самых разных сферах применения.</p>	<p>Напольные конденсационные котлы для жидкого топлива и газа до 1.200 кВт</p> <p>Напольные конденсационные котлы WTC-GB и WTC-OB эффективны, широко используются и имеют низкий уровень вредных выбросов. Объединив в каскад до четырех газовых конденсационных котлов можно существенно увеличить их диапазон мощности.</p>	
	<p>Горелки серии WK до 32.000 кВт</p> <p>Промышленные горелки модульной системы хорошо адаптируемые, надежные в эксплуатации и мощные. Эти жидкотопливные, газовые и комбинированные горелки работают надежно также в жестких промышленных условиях.</p>	<p>Солнечные коллекторы</p> <p>Плоские коллекторы в красивом дизайне являются идеальным дополнением к отопительным системам Weishaupt. Они подходят для подогрева питьевой воды при помощи энергии солнца, а также для комбинированной поддержки отопления. Различные варианты монтажа позволяют использовать солнечную энергию универсально.</p>	
	<p>Горелки multiflam® до 23.000 кВт</p> <p>Инновационные технологии Weishaupt для средних и крупных горелок обеспечивают минимальные значения эмиссии при мощностях до 17 МВт. Горелки с запатентованными смесительными устройствами работают на жидком топливе, газе и в комбинированном режиме.</p>	<p>Подогреватели воды/ бойлеры</p> <p>Программа подогрева питьевой воды включает в себя классические подогреватели воды, гелиобойлеры, бойлеры для тепловых насосов, а также энергобойлеры.</p>	
	<p>Техника КИП / автоматика здания фирмы "Neuberger"</p> <p>От шкафа управления до комплексных решений по автоматике здания – фирма Weishaupt предлагает полный спектр современной техники КИПиА, ориентированной на будущее, экономичной и универсальной в применении.</p>	<p>Тепловые насосы до 180 кВт</p> <p>Программа тепловых насосов предоставляет решения по использованию тепла из воздуха, земли или грунтовых вод. Некоторые системы подходят для кондиционирования зданий.</p>	
	<p>Сервис</p> <p>Клиенты Weishaupt могут быть уверены в том, что специальные знания и инструменты всегда наготове в случае необходимости. Наши сервисные техники имеют универсальную подготовку и знают досконально всю продукцию от горелок до тепловых насосов, от конденсационных приборов до солнечных коллекторов.</p>	<p>Бурение скважин</p> <p>Дочерняя компания фирмы Weishaupt Vaugrund Süd предлагает также бурение скважин и колодцев. Имея опыт сооружения более чем 10.000 установок и бурения более 2 миллионов метров, Vaugrund Süd предлагает комплексную программу услуг.</p>	