

–weishaupt–

[HTTPS://SMARTICO.PRO](https://SMARTICO.PRO)

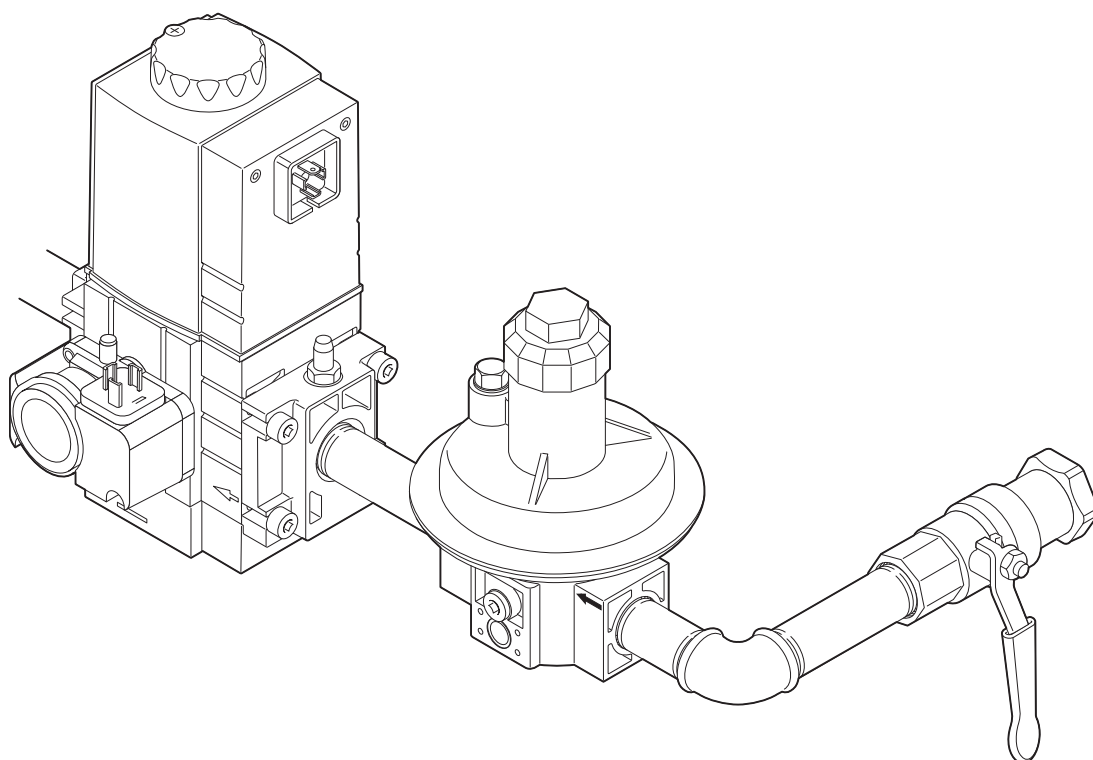
SmartiCo

Импортер
в Российскую Федерацию

INFO@SMARTICO.PRO

manual

Дополнительный лист



1 Примечания для эксплуатационника

1 Примечания для эксплуатационника

1.1 Примечания для эксплуатационника

Данные дополнительные листы являются частью поставки горелки и должны постоянно храниться рядом с ней в котельной.



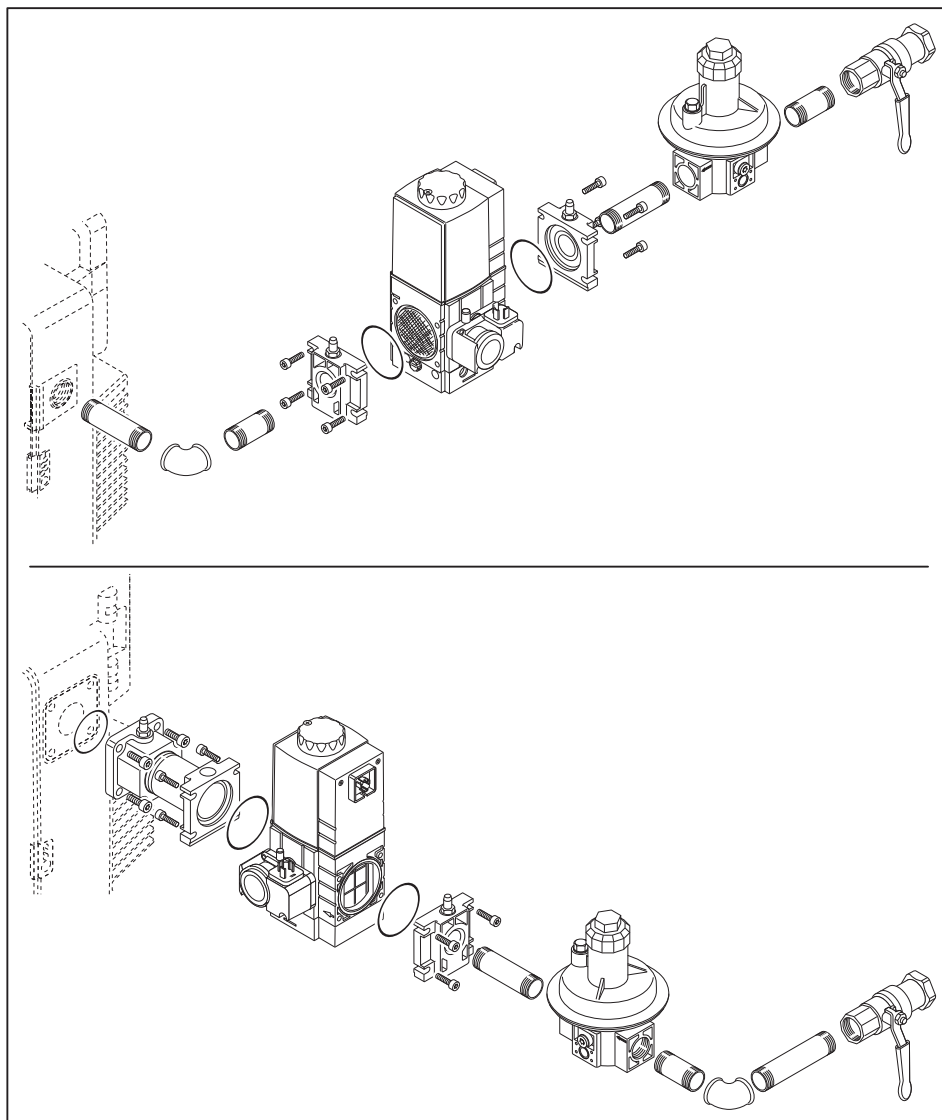
При давлении подключения газа 150 ... 300 мбар для газовой арматуры с W-MF изменён порядок монтажа. Перед W-MF дополнительно устанавливается регулятор давления (FRS).

Остальные данные и указания по безопасности в инструкции по монтажу и эксплуатации остаются в силе и требуют их выполнения.

2 Монтаж арматуры

2 Монтаж арматуры

- ▶ Соблюдать требования раздела по системе подачи газа в инструкции по монтажу и эксплуатации горелки.
- ▶ Снять защитную плёнку и/или заглушку с фланца подключения газа.
- ▶ Арматуру монтировать без внутренних натяжений.
- ▶ Проверить правильность установки кольцевого уплотнения.

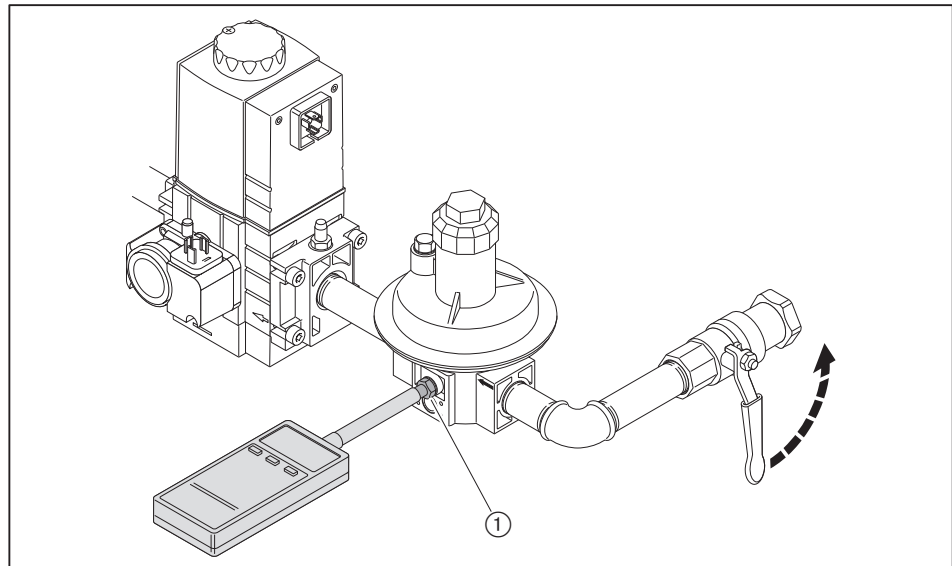


3 Ввод в эксплуатацию

3 Ввод в эксплуатацию

3.1 Проверка давления подключения газа

- ▶ Подключить манометр к регулятору ①.
- ▶ Проверить давление подключения, см. инструкцию по монтажу.

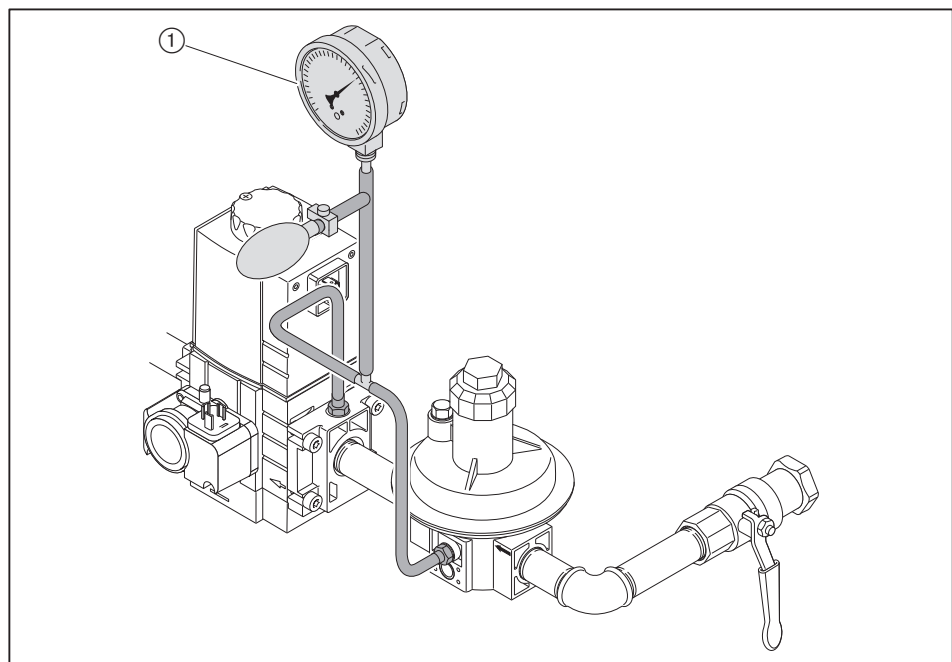


3.2 Проверка газовой арматуры на герметичность

Для первой фазы проверки подключить проверочное устройство ① как показано на схеме.

Для остальных фаз проверки подключение проверочного устройства остаётся таким же, как показано в инструкции по монтажу и эксплуатации.

- ▶ Провести проверку герметичности, см. инструкцию по монтажу и эксплуатации горелки.



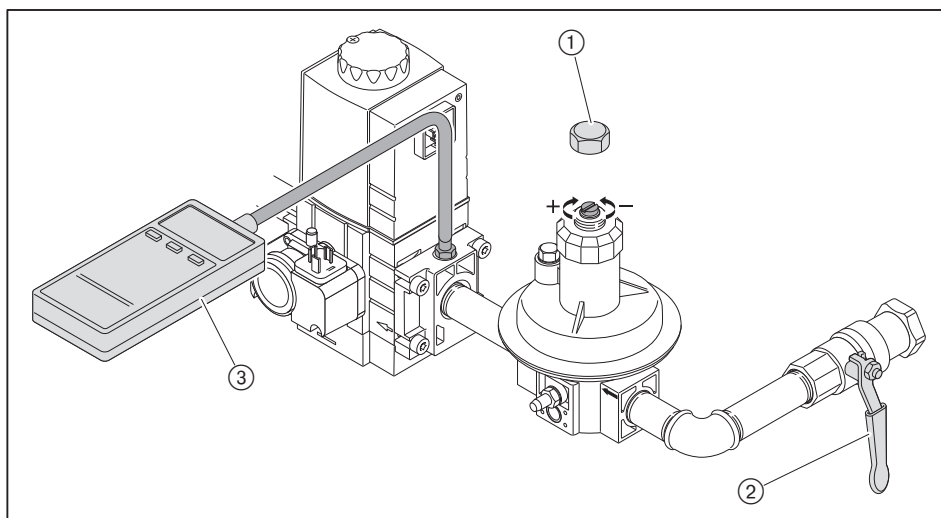
① Первая стадия проверки

3 Ввод в эксплуатацию

3.3 Настройка регулятора давления FRS

Дополнительно к давлению настройки на мультиблоке W-MF необходимо давление на выходе регулятора FRS настроить прим. на 90 мбар.

- ▶ Закрывать шаровый кран ②.
- ▶ Снять колпачок ① и разгрузить регулятор давления.
- ▶ Открыть ниппель перед первым клапаном и подключить манометр ③.
- ▶ Медленно открыть газовый шаровый кран.
- ▶ Нагрузить регулятор и давление установить прим. на 90 мбар:
 - Вращение вправо = повышение давления,
 - Вращение влево = понижение давления.
- ▶ Снова закрутить колпачок.
- ▶ Закрывать газовый шаровый кран.



4 Для заметок

4 Для заметок

Комплексная программа: Надежная техника и быстрый, профессиональный сервис



| | | | |
|-------------------------------------------------------------------------------------|-----------------------------------------------------------------------------------------------------------------------------------------------------------------------------------------------------------------------------------------------------------------------------------------------------------------------------------------------------------------------------------------------|----------------------------------------------------------------------------------------------------------------------------------------------------------------------------------------------------------------------------------------------------------------------------------------------------------------------------------------------------------|---------------------------------------------------------------------------------------|
|  | <p>Горелки серии W до 570 кВт</p> <p>Проверенные миллионы раз компактные горелки, экономичные и надежные. Жидкотопливные, газовые и комбинированные горелки обогревают частные и многоквартирные дома, а также производственные предприятия. Горелки серии "purflam" со специальным смесительным устройством сжигают жидкое топливо без сажи и с низкими выбросами NO_x.</p> | <p>Настенные конденсационные системы для жидкого топлива и газа до 240 кВт</p> <p>Настенные конденсационные системы WTC-GW и WTC-OW были разработаны для самых высоких требований к комфорту и экономичности. Их модулируемый режим позволяет работать особенно тихо и экономично.</p> |  |
|  | <p>Горелки monarch® серии WM и промышленные горелки до 11.700 кВт</p> <p>Легендарные промышленные горелки имеют длительный срок эксплуатации и широкое применение. Жидкотопливные, газовые и комбинированные горелки в многочисленных вариантах исполнения подходят для самых разных требований в самых разных сферах применения.</p> | <p>Напольные конденсационные котлы для жидкого топлива и газа до 1.200 кВт</p> <p>Напольные конденсационные котлы WTC-GB и WTC-OB эффективны, широко используются и имеют низкий уровень вредных выбросов. Объединив в каскад до четырех газовых конденсационных котлов можно существенно увеличить их диапазон мощности.</p> |  |
|  | <p>Горелки серии WK до 28.000 кВт</p> <p>Промышленные горелки модульной системы хорошо адаптируемые, надежные в эксплуатации и мощные. Эти жидкотопливные, газовые и комбинированные горелки работают надежно также в жестких промышленных условиях.</p> | <p>Солнечные коллекторы</p> <p>Плоские коллекторы в красивом дизайне являются идеальным дополнением к отопительным системам Weishaupt. Они подходят для подогрева питьевой воды при помощи энергии солнца, а также для комбинированной поддержки отопления. Различные варианты монтажа позволяют использовать солнечную энергию универсально.</p> |  |
|  | <p>Горелки multiflam® до 17.000 кВт</p> <p>Инновационные технологии Weishaupt для средних и крупных горелок обеспечивают минимальные значения эмиссии при мощностях до 17 МВт. Горелки с запатентованными смесительными устройствами работают на жидком топливе, газе и в комбинированном режиме.</p> | <p>Подогреватели воды/ бойлеры</p> <p>Программа подогрева питьевой воды включает в себя классические подогреватели воды, гелиобойлеры, бойлеры для тепловых насосов, а также энергобойлеры.</p> |  |
|  | <p>Техника КИП / автоматика здания фирмы "Neuberger"</p> <p>От шкафа управления до комплексных решений по автоматике здания – фирма Weishaupt предлагает полный спектр современной техники КИПиА, ориентированной на будущее, экономичной и универсальной в применении.</p> | <p>Тепловые насосы до 130 кВт</p> <p>Программа тепловых насосов предоставляет решения по использованию тепла из воздуха, земли или грунтовых вод. Некоторые системы подходят для кондиционирования зданий.</p> |  |
|  | <p>Сервис</p> <p>Клиенты Weishaupt могут быть уверены в том, что специальные знания и инструменты всегда наготове в случае необходимости. Наши сервисные техники имеют универсальную подготовку и знают досконально всю продукцию от горелок до тепловых насосов, от конденсационных приборов до солнечных коллекторов.</p> | <p>Бурение скважин</p> <p>Дочерняя компания фирмы Weishaupt Vaugrund Süd предлагает также бурение скважин и колодцев. Имея опыт сооружения более чем 10.000 установок и бурения более 2 миллионов метров, Vaugrund Süd предлагает комплексную программу услуг.</p> |  |